

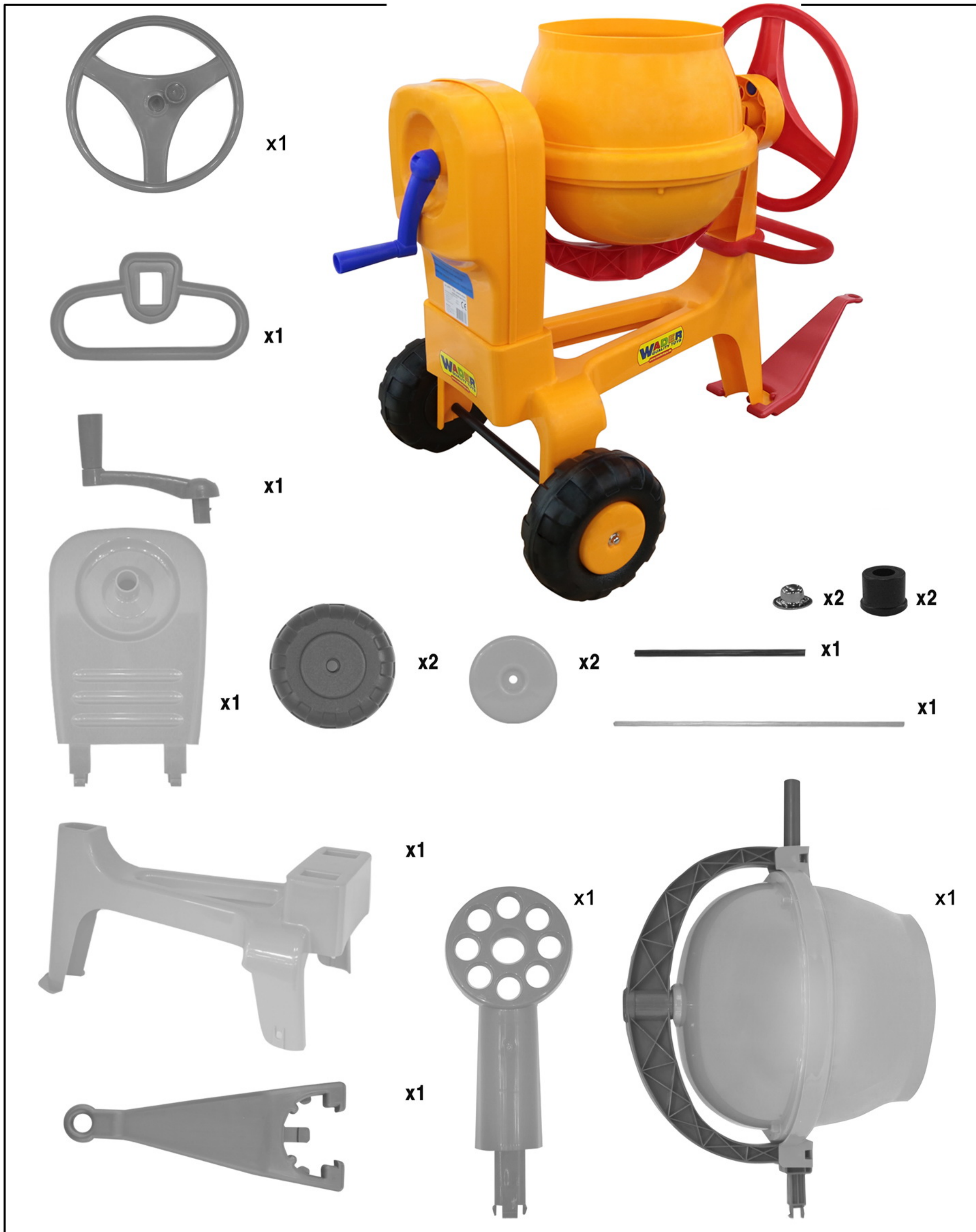


**RU BY** СХЕМА СБОРКИ  
**KZ** ҚҰРАСТЫРУ ТӘСІМІ  
**DE** MONTAGEANWEISUNG  
**EN** ASSEMBLY INSTRUCTIONS  
**IT** ISTRUZIONE DI MONTAGGIO  
**ES** INSTRUCCIONES DE MONTAJE  
**PL** INSTRUKCJA SKŁADANIA WYROBU  
**FR** SCHEMA DE MONTAGE  
**CZ** MONTÁŽNÍ SCHEMA  
**SK** MONTÁŽNA SCHEMA

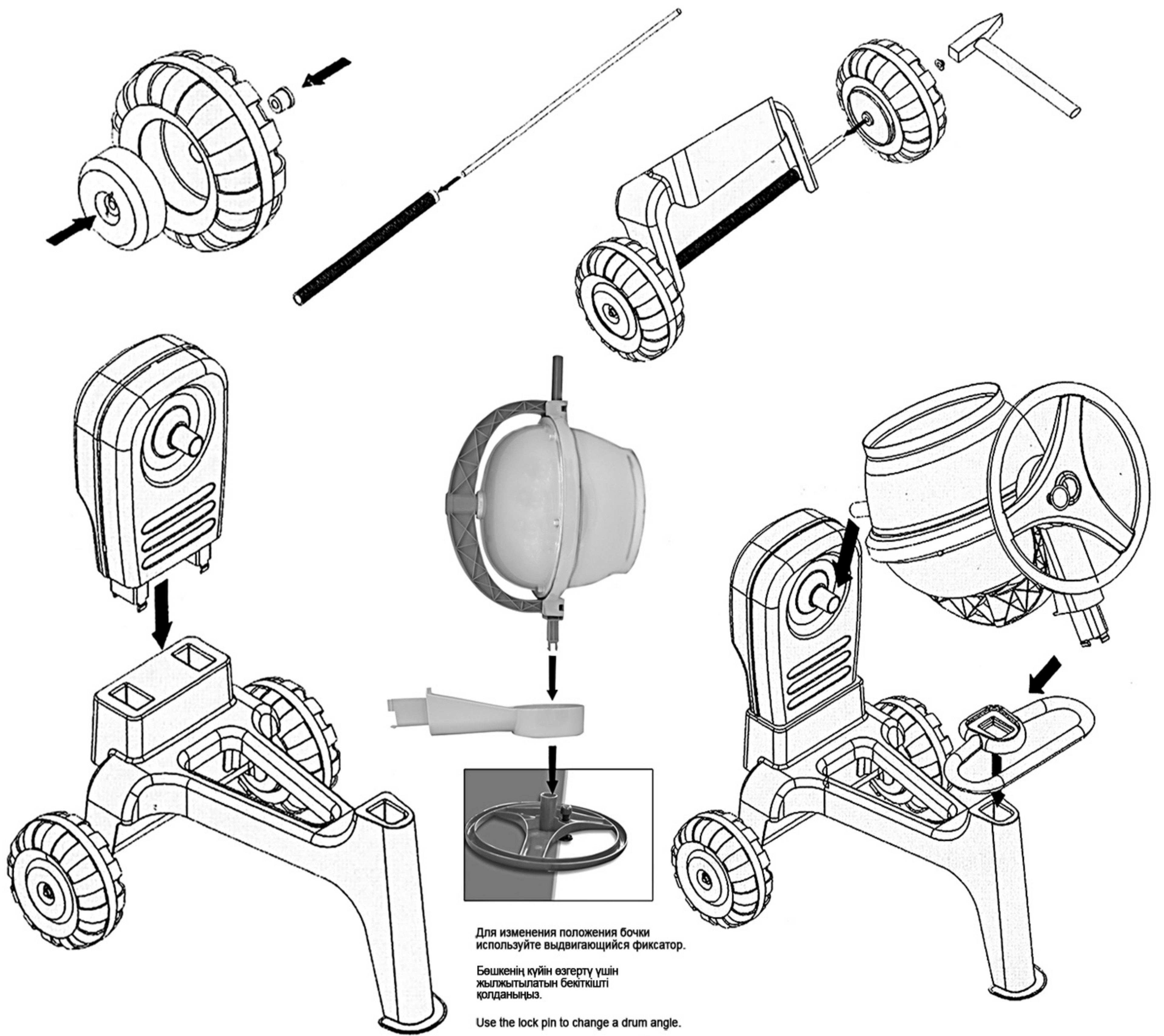
Art./ Art. 43757

مخطط التجميع

اللغة العربية







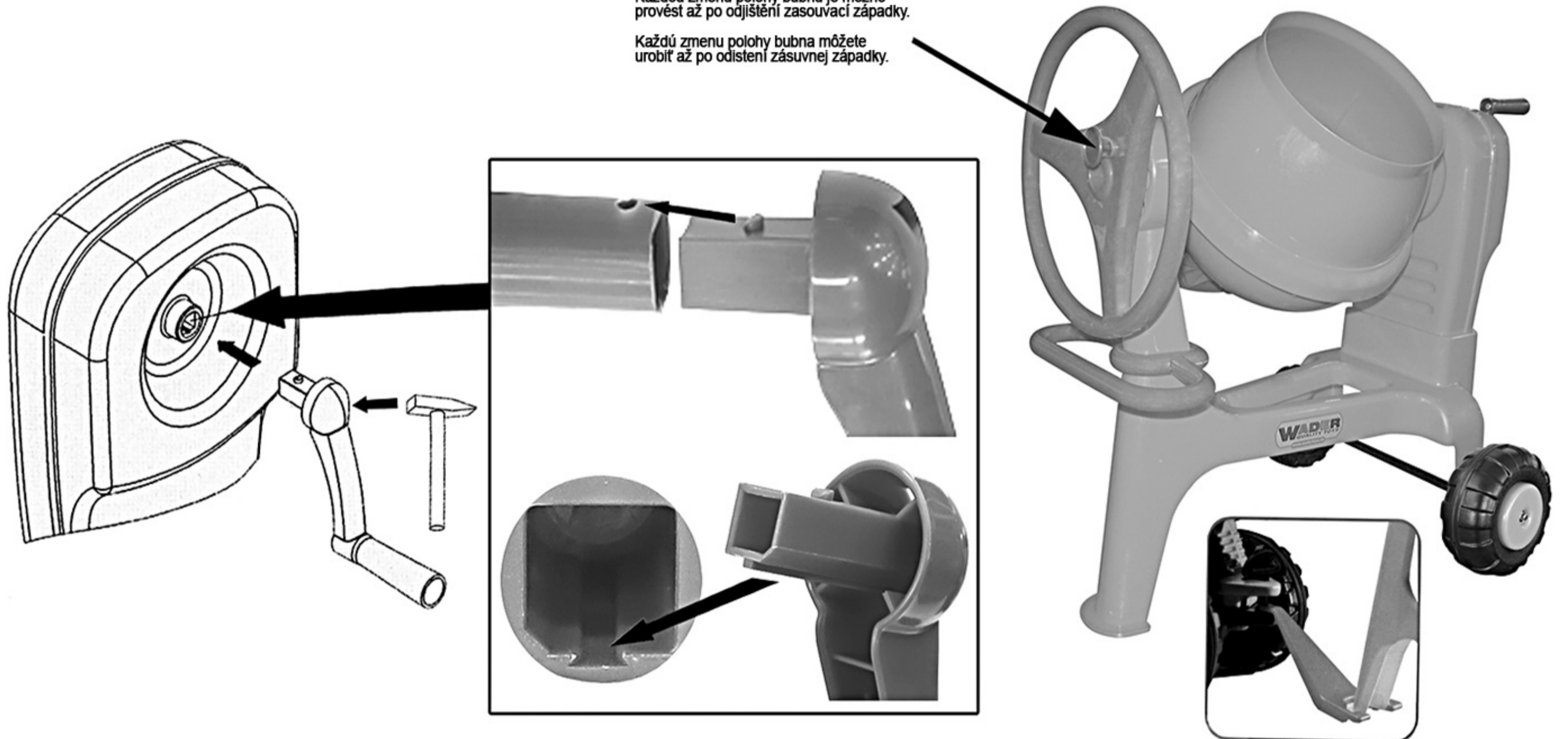
Для изменения положения бочки  
используйте выдвигающийся фиксатор.

Бөшкениң күйін өзгерту үшін  
жылжытылатын бекіткішті  
қолданыңыз.

Use the lock pin to change a drum angle.

Každou změnu polohy bubna je možno  
provést až po odjistění zasouvací západky.

Každú zmenu polohy bubna môžete  
urobiť až po odistení zásuvnej západky.



- RU BY** СБОРКА ИЗДЕЛИЯ ДОЛЖНА ОСУЩЕСТВЛЯТЬСЯ ВЗРОСЛЫМИ  
**KZ** БҰЙЫМДЫ ҮЛКЕНДЕР ҚҰРАСТЫРУҒА ТИІС  
**DE** DIESES SPIELZEUG MUSS VON EINEM ERWACHSENEN MONTIERT WERDEN  
**EN** ADULT ASSEMBLY REQUIRED  
**IT** DEVE ESSERE ASSEMBLATO DA UNA PERSONA ADULTA  
**ES** EL MONTAJE DEBE SER REALIZADO POR UN ADULTO  
**PL** WYRÓB POWINIEN BYĆ SKŁADANY PRZEZ OSOBĘ DOROSŁĄ  
**FR** LE MONTAGE DOIT ÊTRE EFFECTUÉ PAR ADULTE  
**CZ** MONTÁŽ MUSÍ PROVÁDĚT POUZE DOSPĚLÁ OSOBA  
**SK** MONTÁŽ MUSÍ VYKONÁVAŤ IBA DOSPELÁ OSOBA

يجب أن يقوم شخص بالغ بتجميع المنتج

اللغة العربية