

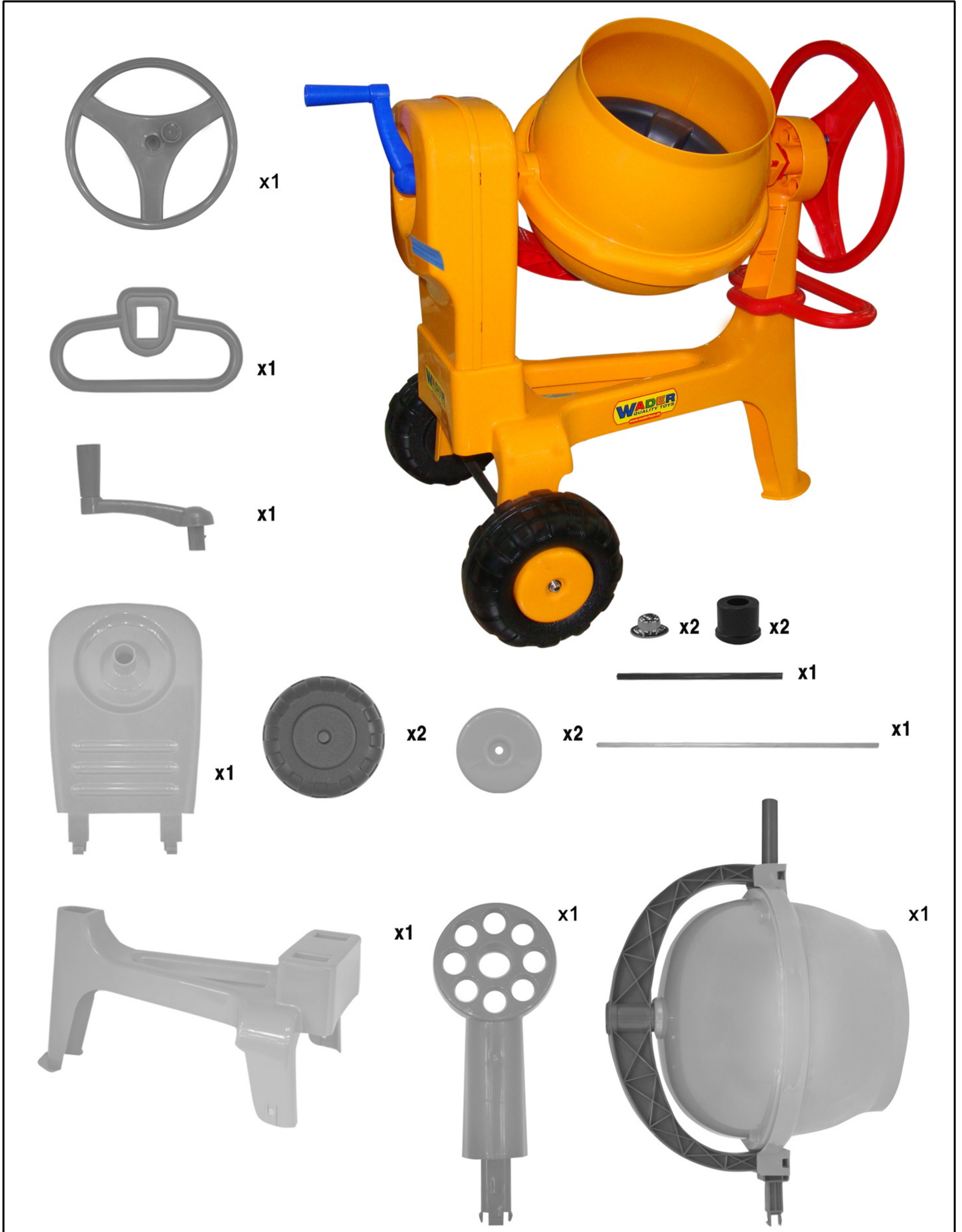


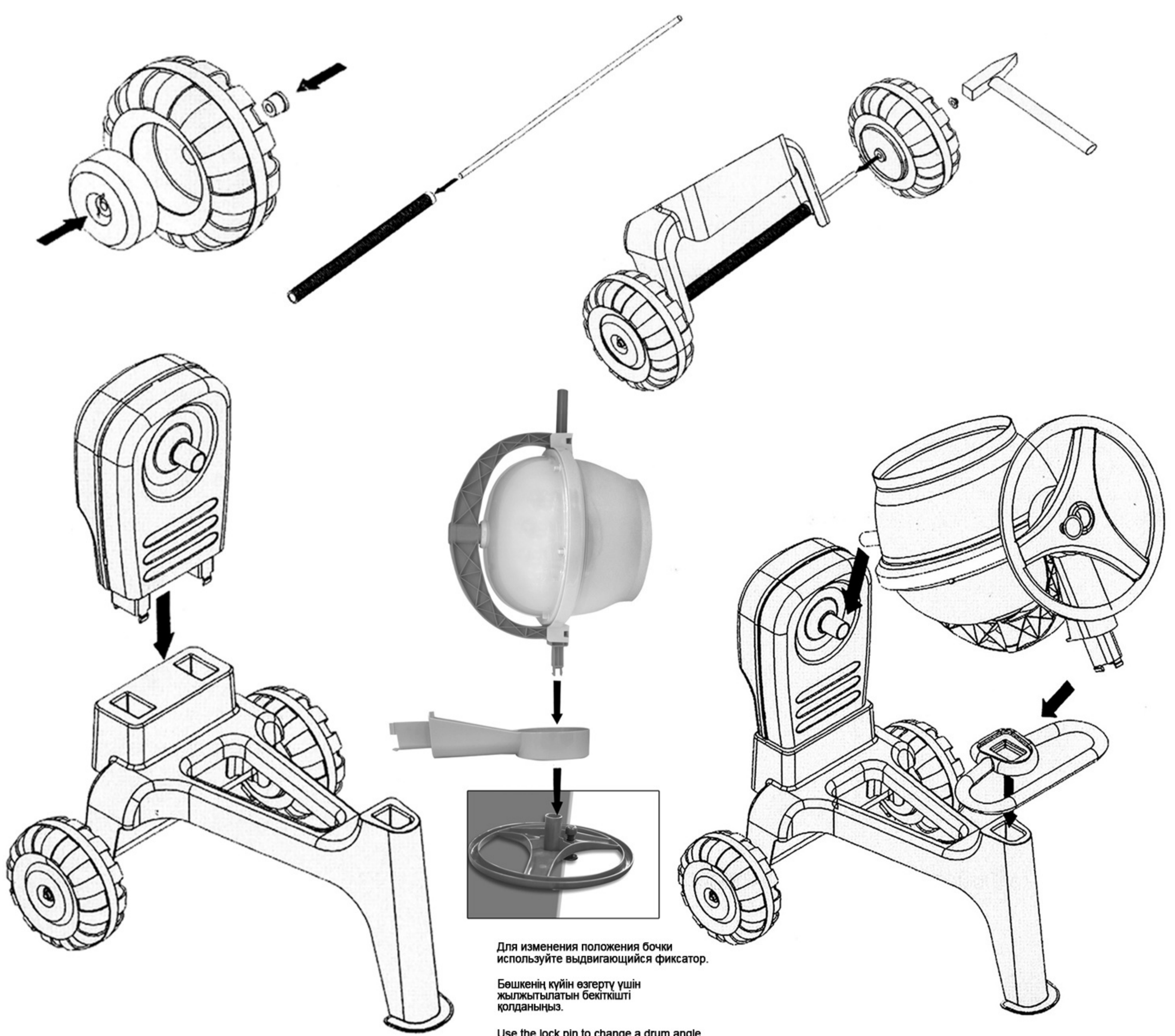
RU BY СХЕМА СБОРКИ
KZ ҚҰРАСТЫРУ ТӘСІМІ
DE MONTAGEANWEISUNG
EN ASSEMBLY INSTRUCTIONS
IT ISTRUZIONE DI MONTAGGIO
ES INSTRUCCIONES DE MONTAJE
PL INSTRUKCJA SKŁADANIA WYROBU
FR SCHEMA DE MONTAGE
CZ MONTÁŽNÍ SCHEMA
SK MONTÁŽNA SCHEMA

Art. / Art. 38005/38937

مخطط التجميع

اللغة العربية





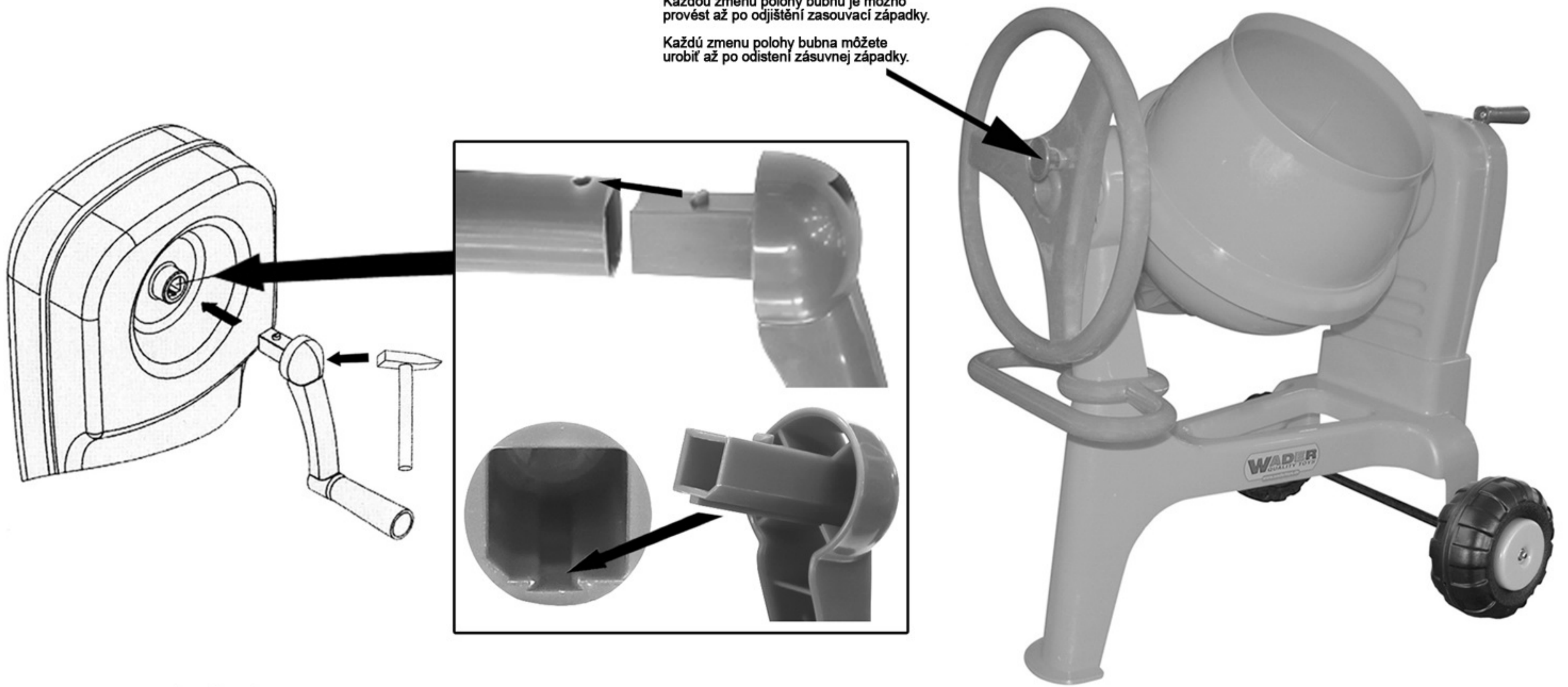
Для изменения положения бочки используйте выдвигающийся фиксатор.

Бөшкениң күйін өзгерту үшін жылжытылатын бекіткішті қолданыңыз.

Use the lock pin to change a drum angle.

Každou změnu polohy bubny je možno provést až po odjištění zasouvací západky.

Každú zmenu polohy bubna môžete urobiť až po odistení zásuvnej západky.



- RU BY** СБОРКА ИЗДЕЛИЯ ДОЛЖНА ОСУЩЕСТВЛЯТЬСЯ ВЗРОСЛЫМИ
KZ БҰЙЫМДЫ ҮЛКЕНДЕР ҚҰРАСТЫРУҒА ТИІС
DE DIESES SPIELZEUG MUSS VON EINEM ERWACHSENEN MONTIERT WERDEN
EN ADULT ASSEMBLY REQUIRED
IT DEVE ESSERE ASSEMBLATO DA UNA PERSONA ADULTA
ES EL MONTAJE DEBE SER REALIZADO POR UN ADULTO
PL WYRÓB POWINIEN BYĆ SKŁADANY PRZEZ OSOBĘ DOROSŁĄ
FR LE MONTAGE DOIT ÊTRE EFFECTUÉ PAR ADULTE
CZ MONTÁŽ MUSÍ PROVÁDĚT POUZE DOSPĚLÁ OSOBA
SK MONTÁŽ MUSÍ VYKONÁVAŤ IBA DOSPELÁ OSOBA

يجب أن يقوم شخص بالغ بتجميع المنتج

اللغة العربية