



- BY
- RUS
- KZ
- E
- GB
- D
- I

СХЕМА СБОРКИ

/ Арт. 40923

ҚҰРАСТЫРУ ТӘСІМІ

/ Art. 40923

INSTRUCCIONES DE MONTAGE

/ Art. 40923

ASSEMBLY DIAGRAM

/ Art. 40923

MONTAGEANWEISUNG

/ Art. 40923

ISTRUZIONI PER IL MONTAGGIO

/ Art. 40923



X 1



X 4



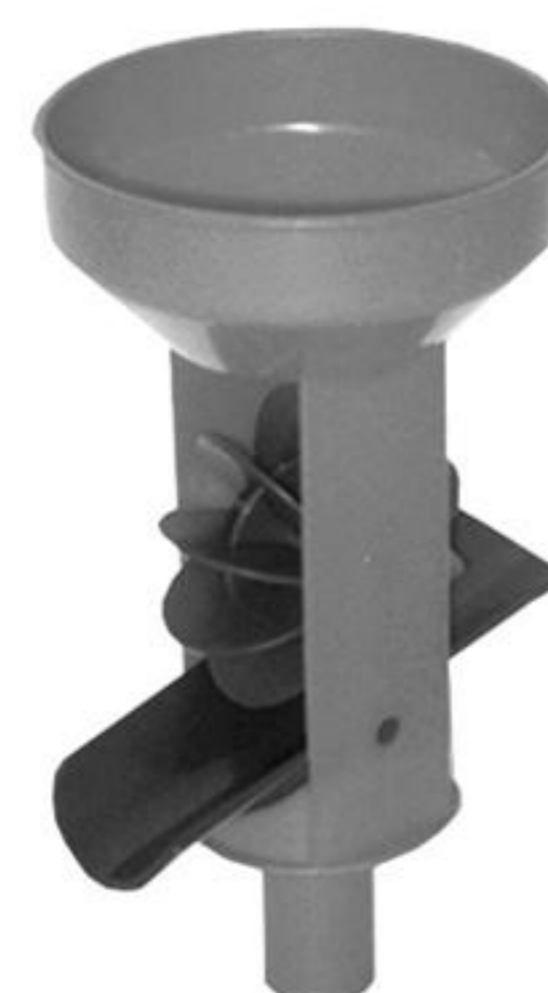
X 1



X 1



X 3



X 1



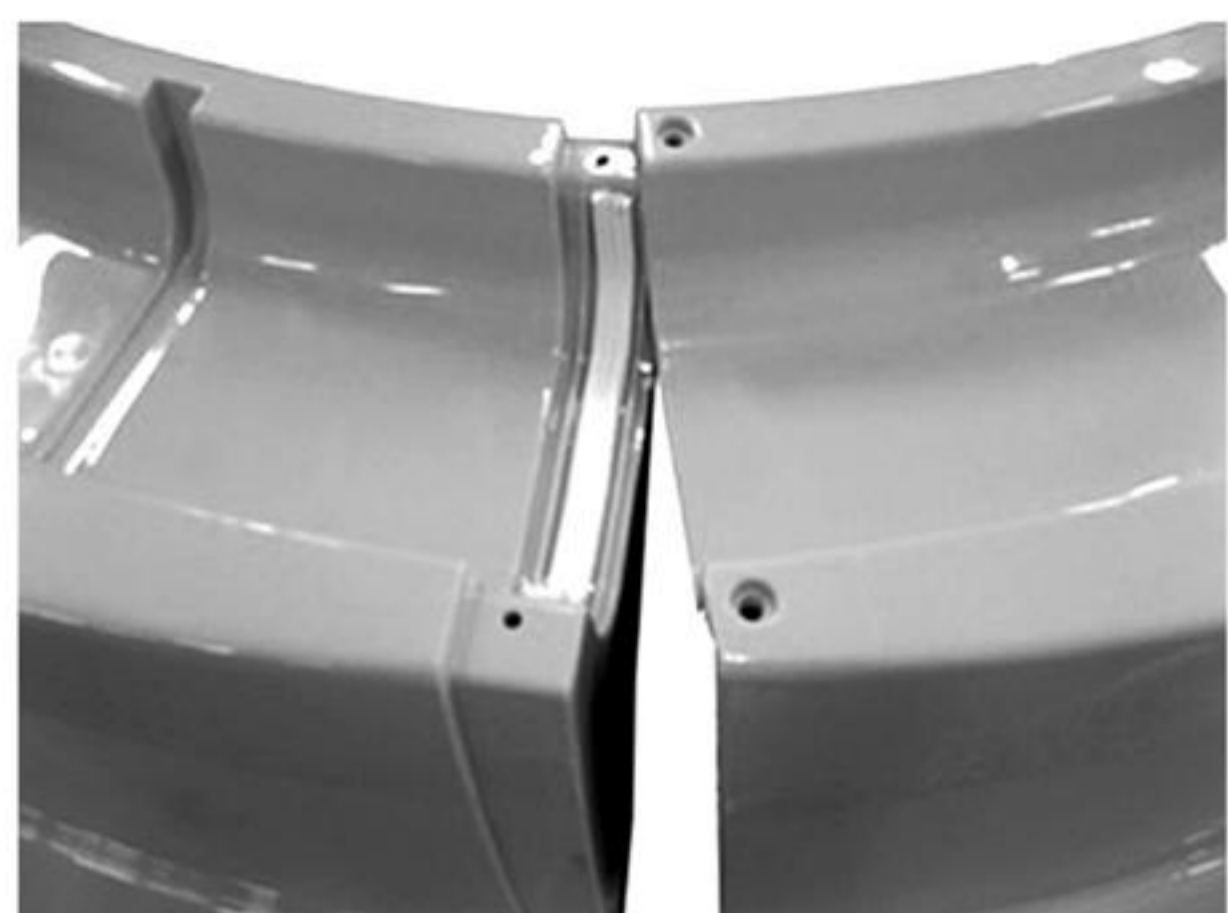
X 8



X 16



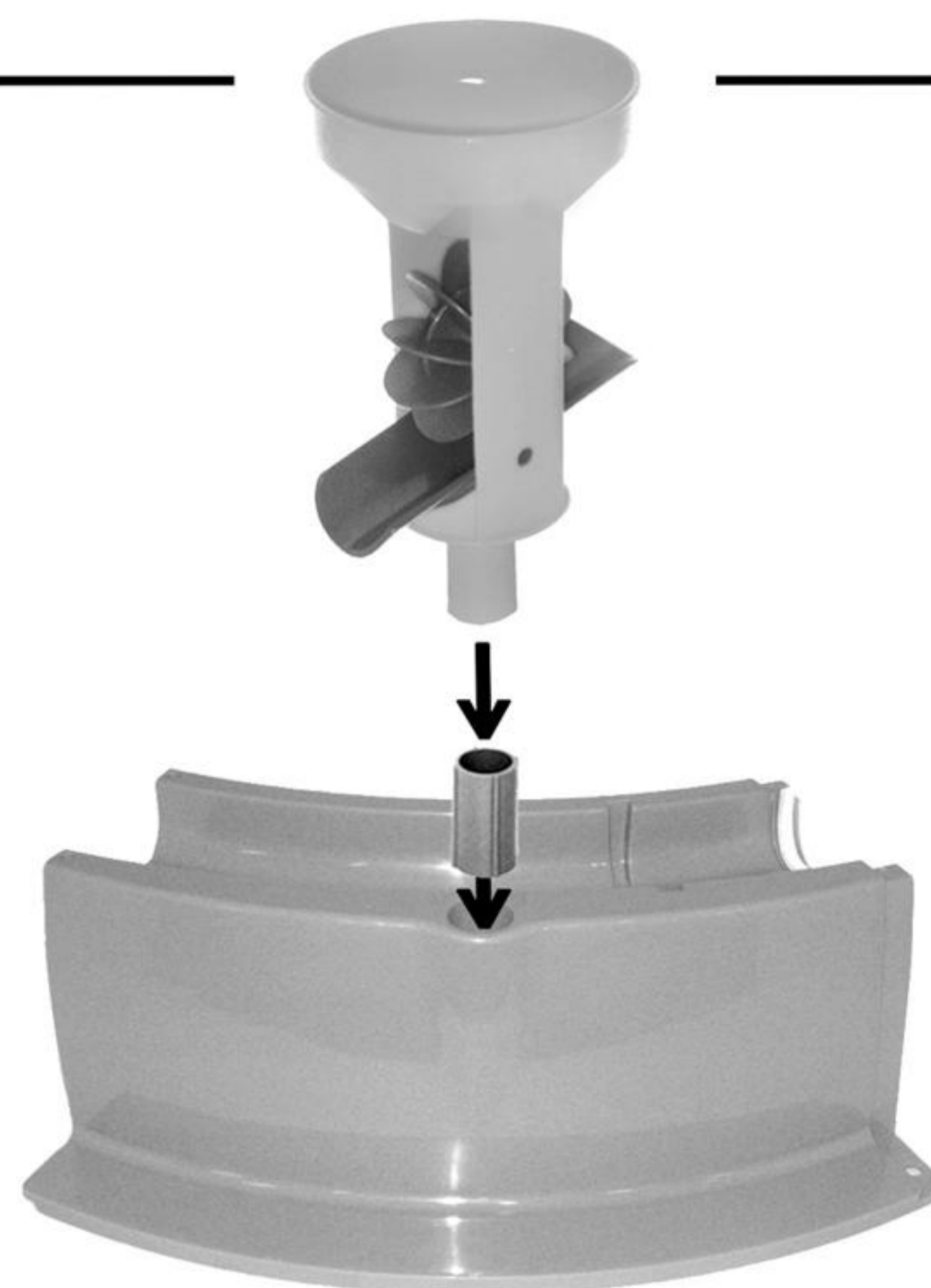
X 120cm/cm



1



2



RUS

- 1: Уплотнительную ленту длиной 120см разрежьте на 8 коротких полосок, каждая около 15см
- 2: Прежде чем вы защёлкнете изогнутые элементы песочницы вместе, вставьте уплотнение во все 8 элементов. Уплотнение должно попасть в канавку изогнутых элементов (Рис. 1).
- 3: Состыкуйте элементы между собой и зафиксируйте винтами (Рис. 2).

KZ

- 1: Ұзындығы 120см құрайтын нығыздағыш таспаны 8 қысқа жолақ етіп кесініз, әрбірінің ұзындығы 15см шамасын да болуы керек.
- 2: Құмсалғыштың майысқан элементтерін бірге сарт еткізіп жабар алдында, 8 элементтің барлығына нығыздағышты салыңыз. Нығыздағыш майысқан элементтердің жырасына түсуге тиіс (1-сурет).
- 3: Элементтерді өзара түйістіріп, бұрамалармен бекіткеніз (2- сурет).

GB

- 1: Cut 120 cm long sealing strip into 8 short strips, each 15 cm long.
- 2: Before you shap the sand box curved parts together insert the seal in all 8 components. Seal mast fit the grove of the curved parts (Fig.1)
- 3: Link up the construction park and fix screws (Fig.2)

D

- 1: Schneiden Sie das ca. 120 cm lange Dichtungsband in jeweils 8 kleine Dichtungsstreifen gede ca. 15cm Länge.
- 2: Kleben Sie VOR der Montage jeweils einen Dichtungsstreifen bei allen 8 Bauteilen mittig in die Nut unterhalb der Löcher für die Schrauben (Bild 1)
- 3: Stecken Sie die einzelnen Bauteile in einander und schrauben diese fest (Bild 2).

I

- 1: Tagliare il nastro di guarnizione di lunghezza 120 cm a 8 strisce corte di lunghezza 15 cm ogni.
- 2: Prima di far scattare le parte incurvati della sabbiera mettere guarnizione in tutti gli 8 elementi. Guarnizione deve essere messa nel canalino delle parti incurvati.
- 3: Mettete insiementi gli elementi tra di loro e fissate con le viti

BY

ИЗДЕЛИЕ ДОЛЖНО СОБИРАТЬСЯ ВЗРОСЛЫМИ

RUS

KZ

БҰЙЫМДЫ ҮЛКЕНДЕР ҚҰРАСТЫРУҒА ТИІС

E

SE DEBE MONTAR POR UNA PERSONA ADULTA

GB

THIS TOY MUST BE ASSEMBLED BY AN ADULT

D

DIESES SPIELZEUG MUSS VON EINEM ERWACHSENEN MONTIERT WERDEN

I

DEVE ESSERE ASSEMBLATO DA UNA PERSONA ADULTA