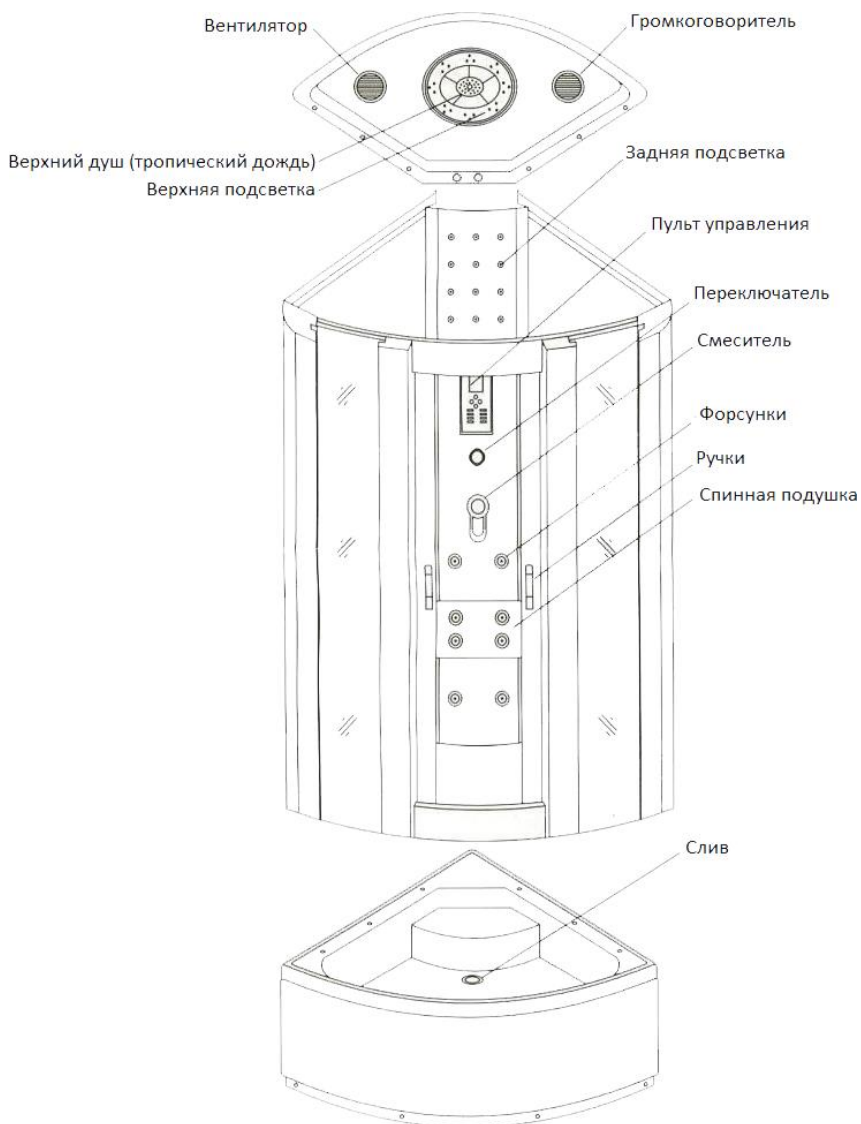




ПАСПОРТ-ИНСТРУКЦИЯ
ПО ЭКСПЛУАТАЦИИ И СБОРКЕ ДУШЕВОЙ КАБИНЫ
SANITECO SN-S3-100QB



Устройство душевой кабины и место для установки



Вам понадобятся:



А



В



С



Д



Е

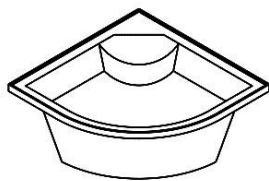


Ф

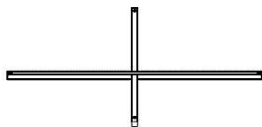


С

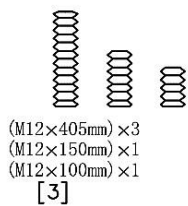
Для сборки в комплекте возьмите:



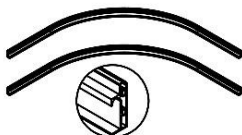
[1]×1



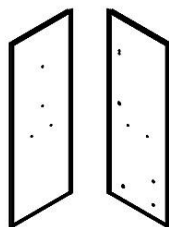
[2]×1



[4]×1



[5]×2



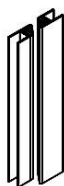
[6]×2



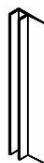
[7]×2



[8]×2



[9]×2 (1530mm)



[10]×4



[11]×2



[12]×2 (1550mm)



[13]×1



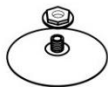
[14]×1



[15]×1



[16]×1



[17]×1



[18]×2



[19]×1



[20]×2



[21]×1



[22]×2



A×3 B×1

[23]×3



E1*4



E2*4



[25]×4



[26]×2



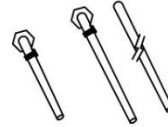
[27]×1



[28]×1



[29]×3



[30] ×3



(M4X25)

[31]×2



[32]×19



[33]×3



[34]×5



(M12)

[35]×23



[36]×4



(ST4*16)

[37]×23



(ST4*10)

[38]×34



(ST4*35)

[39]×5



(ST4*12)

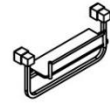
[40]×4



[41]×2



[42]×1



[43]×1



[44]×1

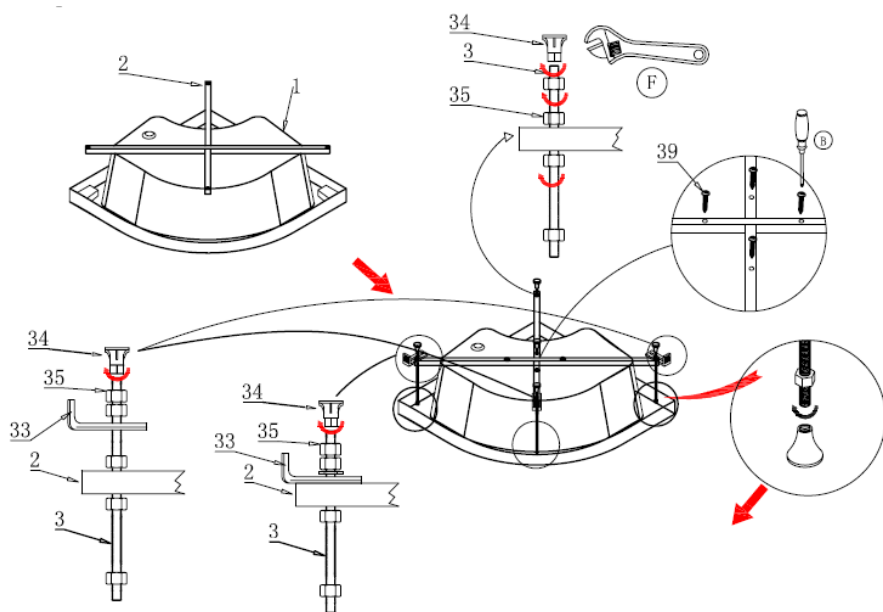


[45]×1

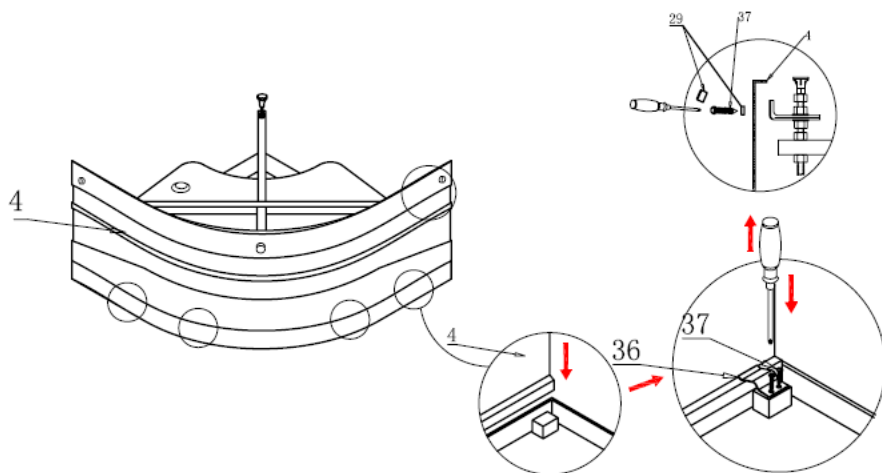


[46]×4

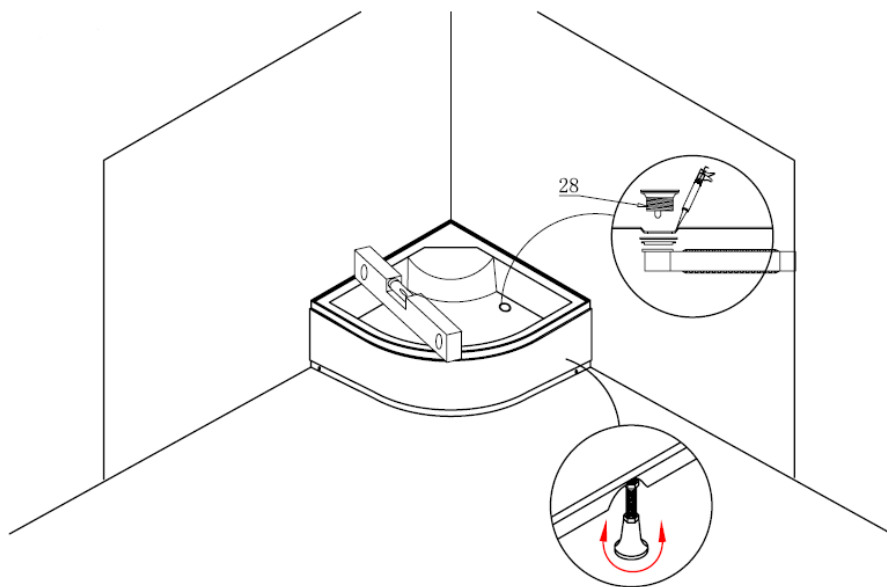
Шаг 1



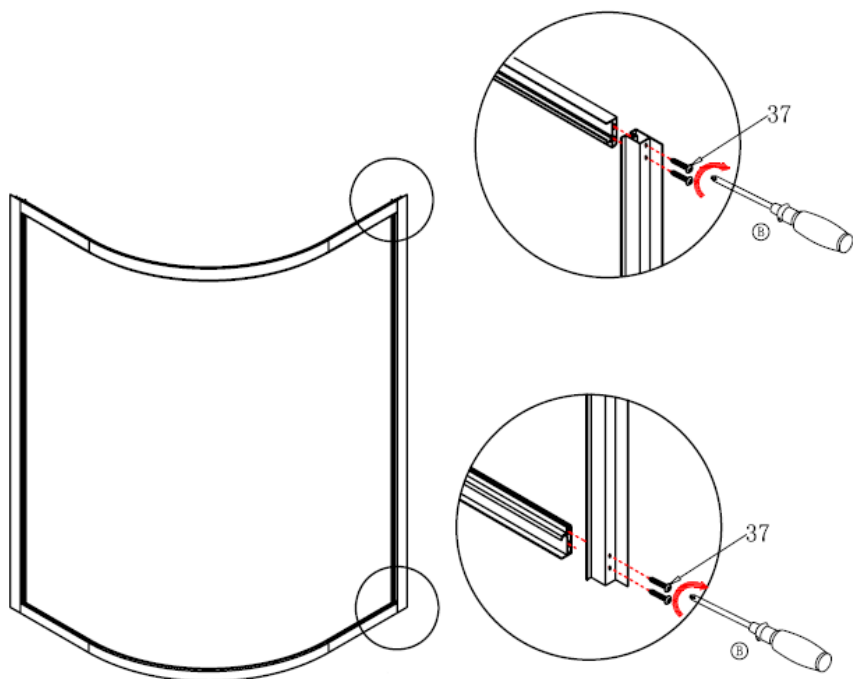
Шаг 2



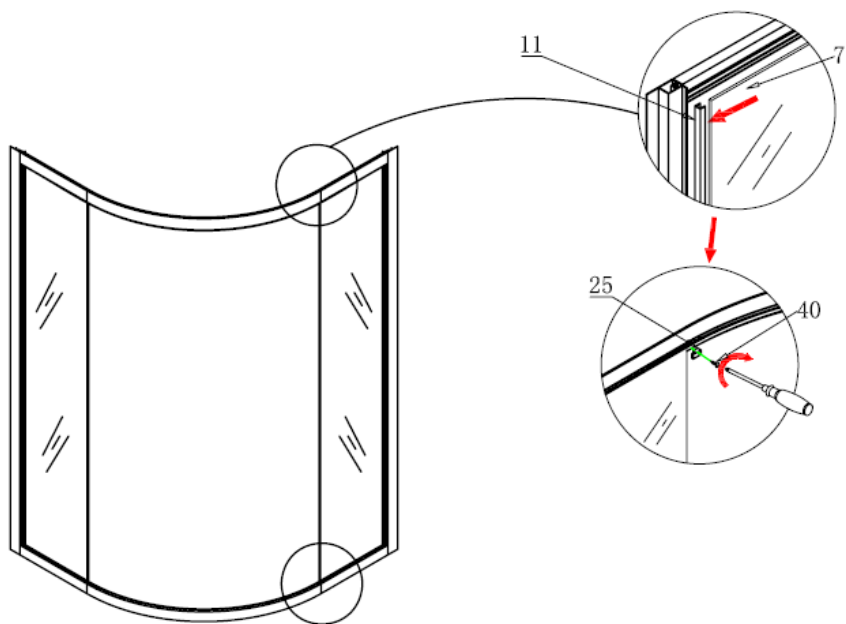
Шаг 3



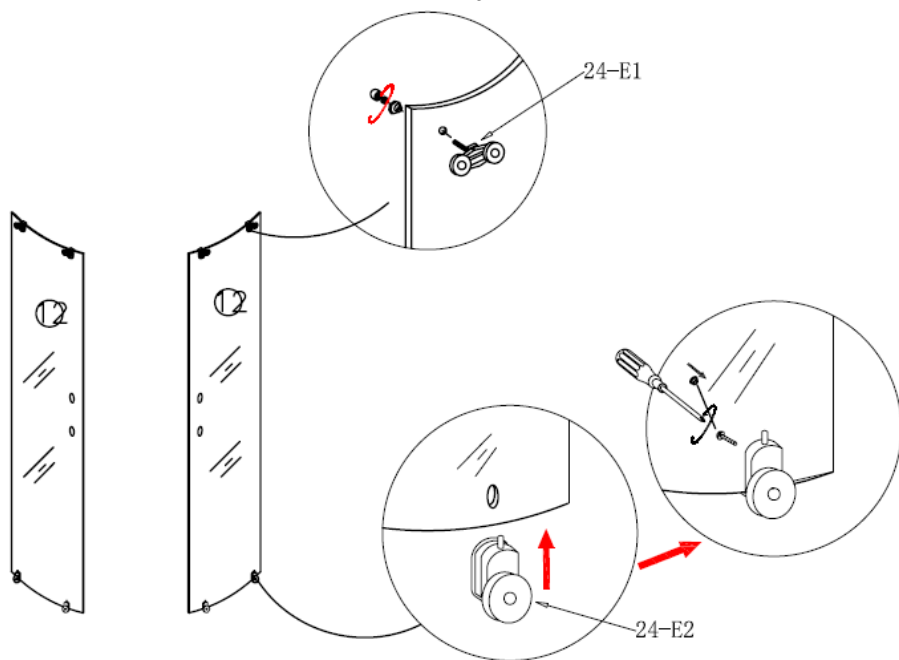
Шаг 4



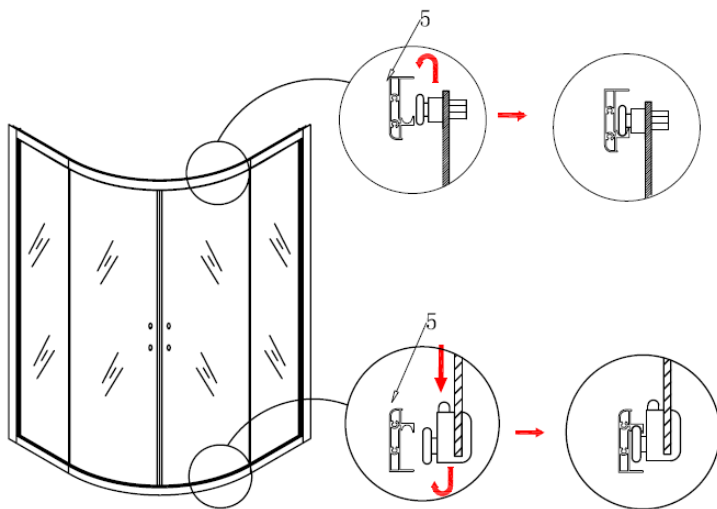
Шаг 5



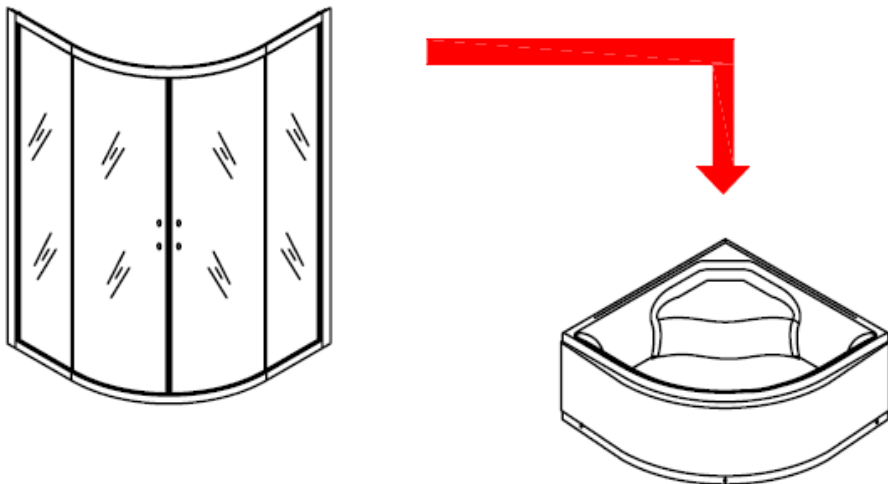
Шаг 6



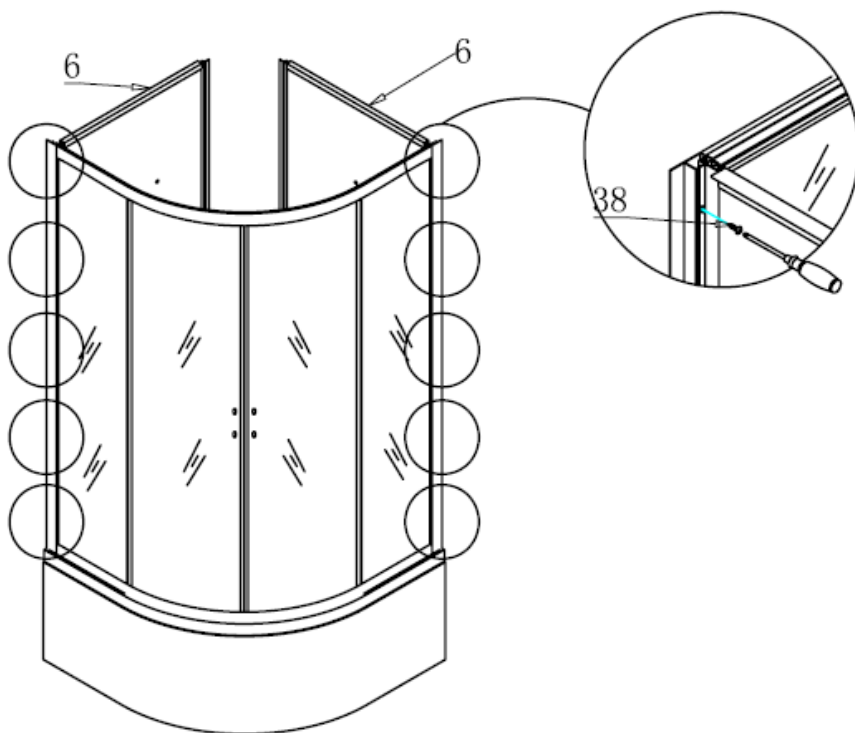
Илэр 7



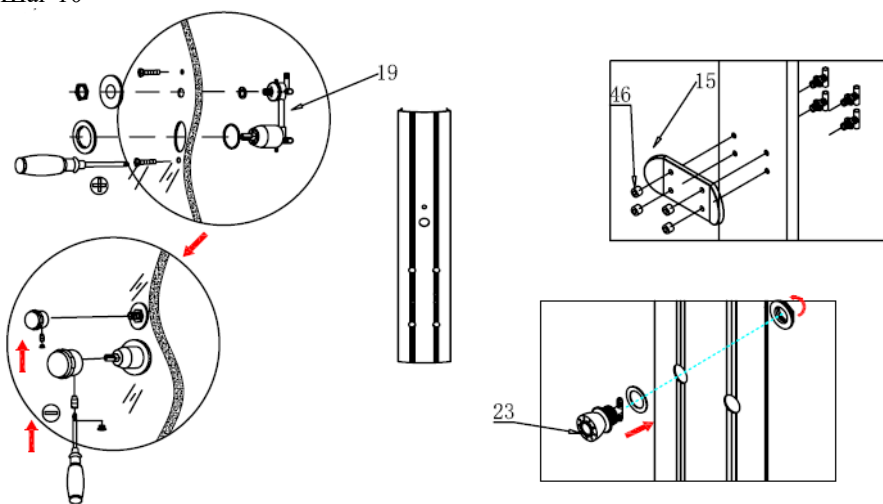
Илэр 8



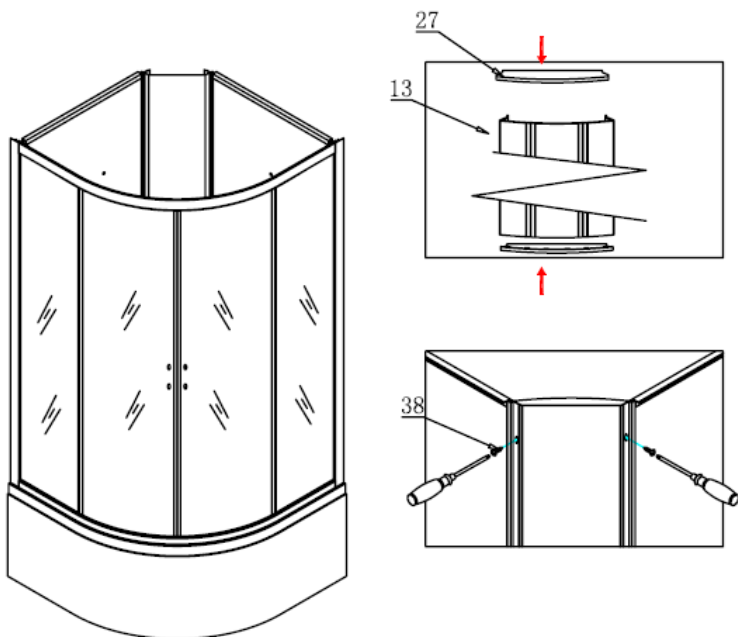
Илэр 9



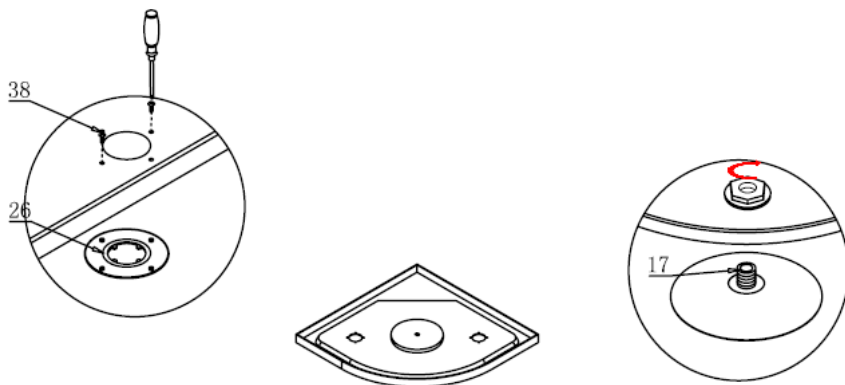
Илэр 10



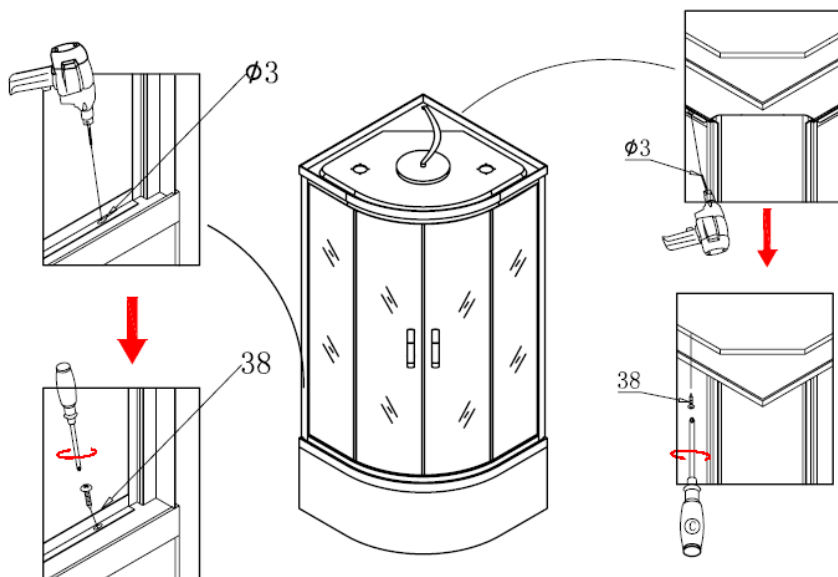
Шар 11



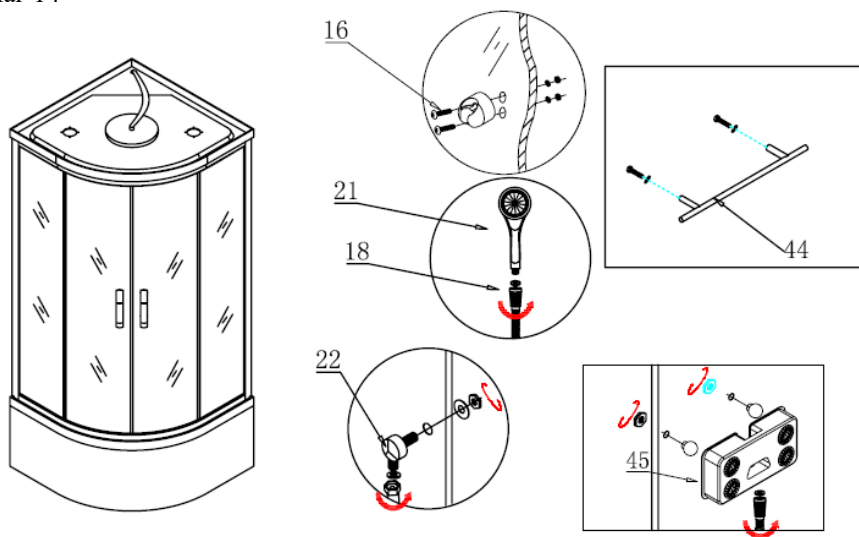
Шар 12



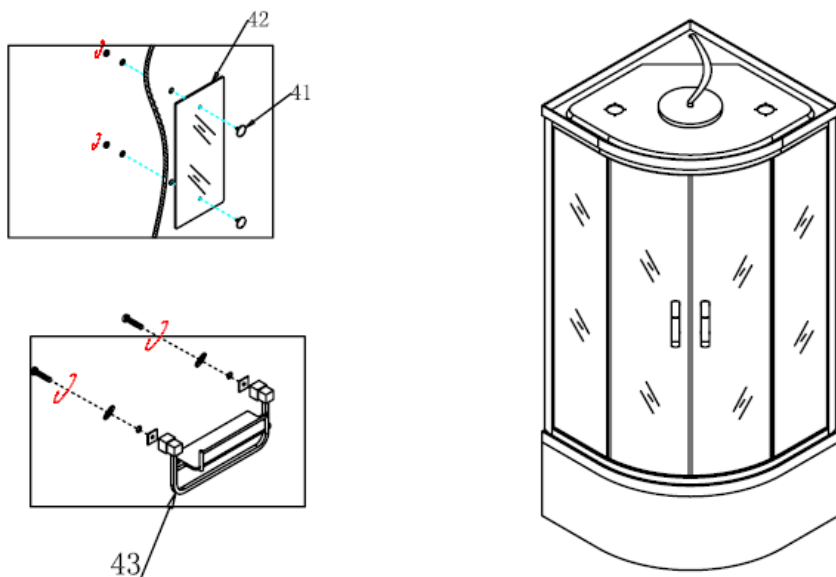
IIIar13



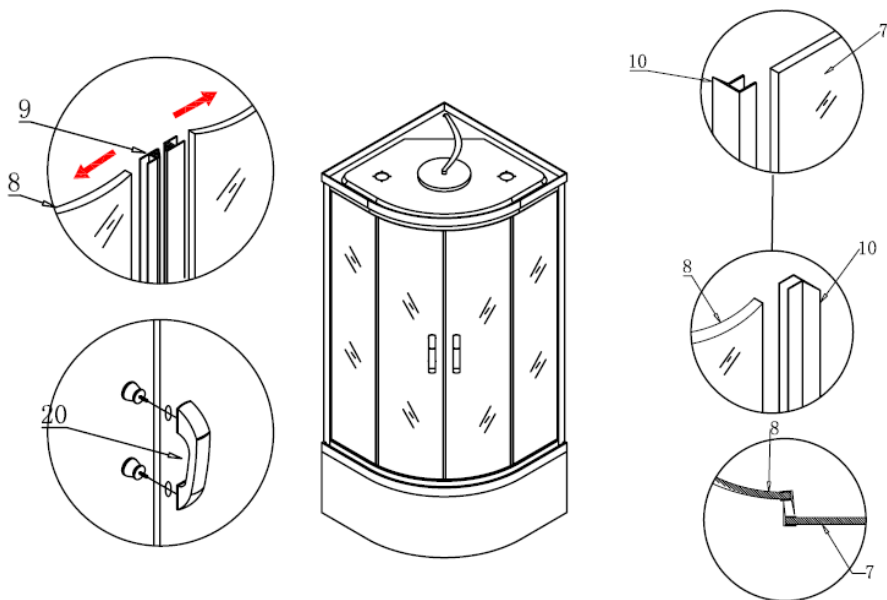
IIIar 14



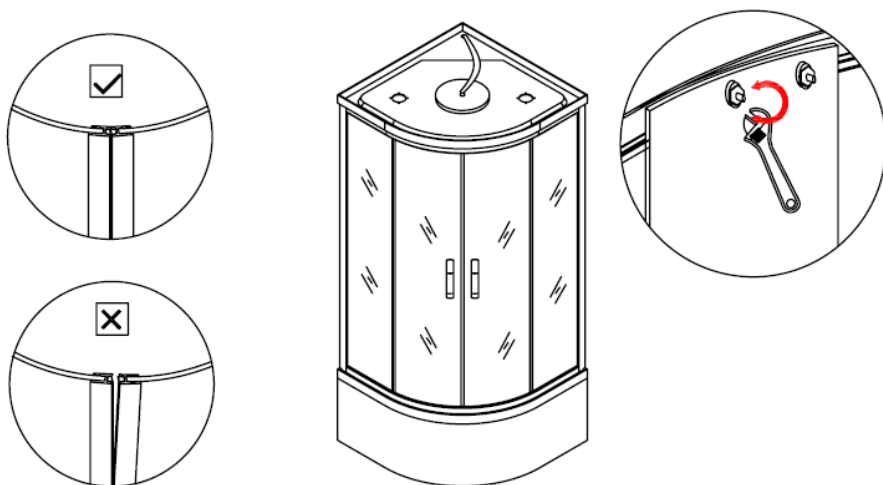
Иллар 15



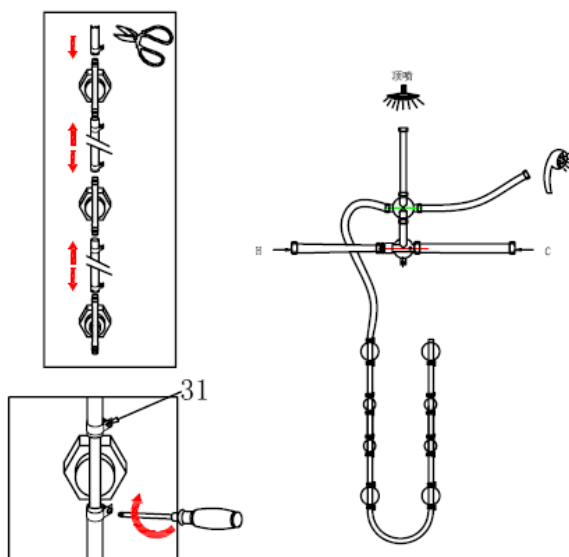
Иллар 16



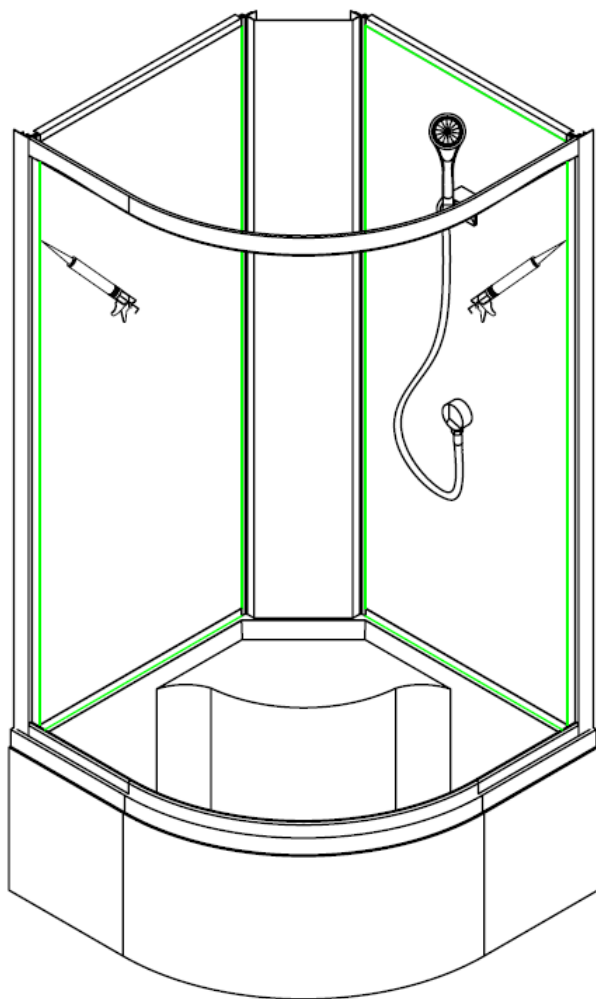
IIIar 17

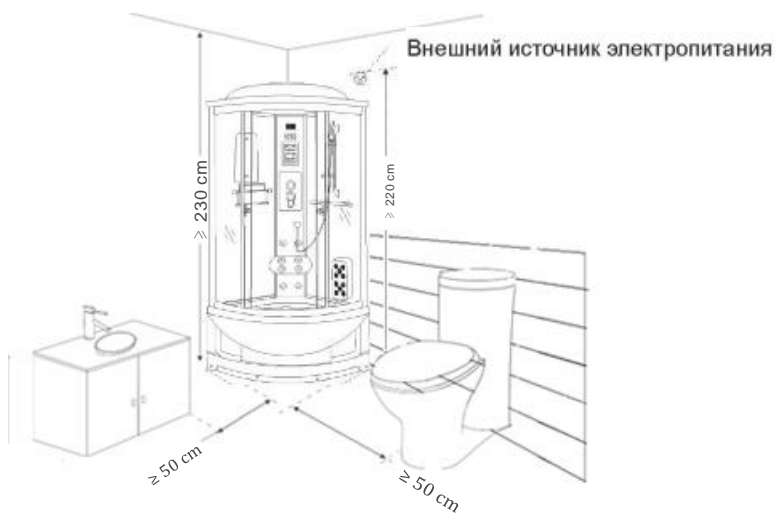


IIIar 18



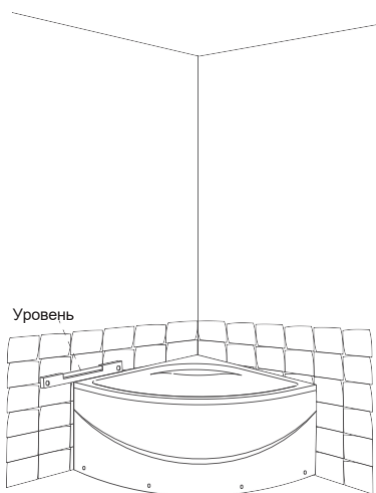
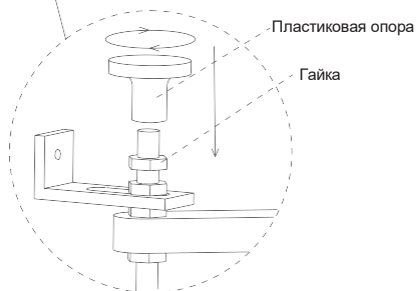
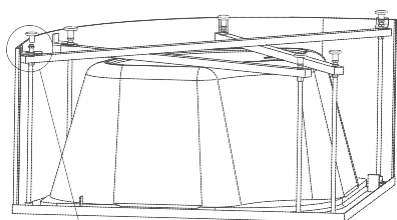
Шаг 19
проклеить стыки герметиком



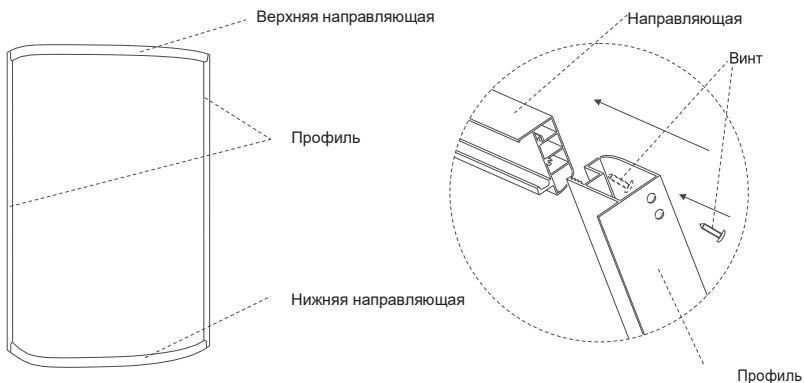


Наилучшее место для установк

Регулировка уровня душевой кабины, сборка профиля и направляющих.

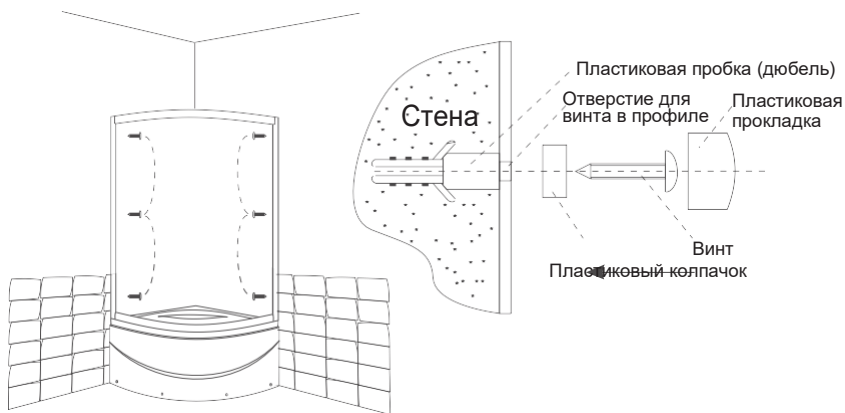


Отрегулируйте пластиковые опоры, чтобы выровнять поддон относительно пола. Если вам необходимо снять панель, снимите пластиковые колпачки и выкрутите винты.

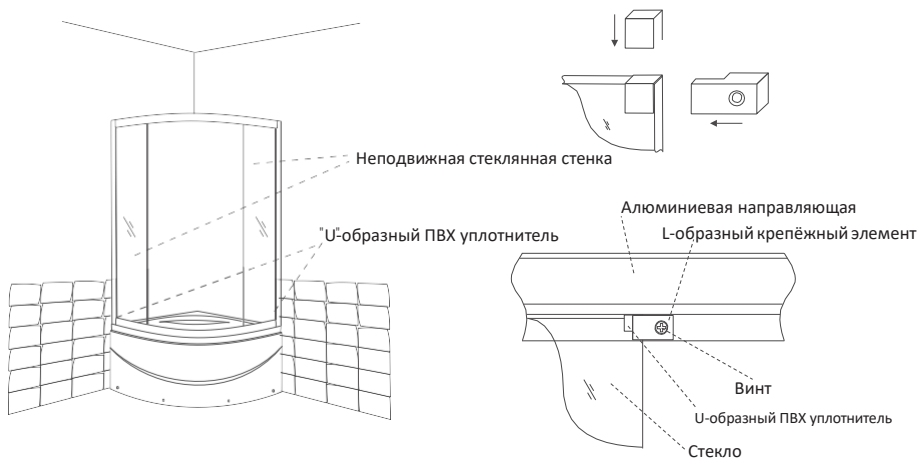


Плотно соедините профиль с направляющей с помощью винтов, как показано на рисунке выше.

Установка неподвижных стеклянных стенок



Установите алюминиевый профиль на поддон и прислоните его к стене, сделайте отметки на стене, воспользуйтесь винтами (M4x26), чтобы прикрутить профиль к стене, на шляпки винтов смонтируйте пластиковые колпачки. Сверьте ваши действия с рисунком выше!



Наденьте на кромку стекла уплотнитель и поместите стекло в желоб алюминиевого профиля. Поместите небольшой кусочек уплотнителя на угол стекла и воспользуйтесь L-образным крепёжным элементом и винтами, чтобы закрепить стекло с другой стороны.

ВНИМАНИЕ!

⚠ Во время транспортировки не переворачивать, не помещать на душевую кабину тяжелые предметы, сильно не трясти.

⚠ Душевая кабина рассчитана на массу одного человека с нормальным размером тела. Не перегружайте душевую кабину.

⚠ Запрещается использование душевой кабины детьми без сопровождения взрослых.

⚠ При подаче воды в душевую кабину следует сохранять температуру воды не выше 81°C.

⚠ При появлении следов загрязнения для очистки поддона и боковой стенки следует использовать сухую мягкую ткань, допускается использование только нейтрального чистящего средства, для сохранения блеска поверхности не следует использовать нейлоновые материалы, которые способствуют загрязнению поверхности.

⚠ Применение ряда веществ может оказать неблагоприятное воздействие на ваше здоровье и повредить душевую кабину. При чистке душевой кабины следует избегать использования веществ, содержащих кислоты, щелочные растворители, соляную кислоту, растворители лаков и красок, нейлоновые щетки, наждачную бумагу, а также другие вещества, который могут причинить вред вашему здоровью и повредить душевую кабину.

⚠ При использовании каких-либо химических чистящих средств для устранения грязи и плесени следует придерживаться инструкций, указанных в руководстве пользователя или на упаковке. После использования чистящего средства, следует чистой водой промыть душевую кабину, а затем протереть ее сухой, мягкой тканью.

⚠ При использовании чистящих веществ следуйте инструкциям, указанным на упаковке чистящего вещества, неправильное использование может причинить вред вашему здоровью и повредить душевую кабину.

⚠ В случае появления протекания в каком-либо узле, следует произвести внимательный осмотр, возможно, это стало причиной отслоения силикатного клея, для устранения протекания снова нанесите силикатный клей

⚠ Как пользоваться роликовой системой:
(1) Не следует толкать или тянуть стеклянную дверь слишком сильно, раздвижная стеклянная дверь может выпасть;
(2) Следует регулярно проводить чистку роликовой системы: в том числе направляющих и роликов. Регулярно смазывайте машинным маслом или воском.

Повседневный уход

Используйте обычные жидкие моющие средства и мягкую ткань для мытья и протирки. Запрещено пользоваться моющими средствами, содержащими ацетон, аммиак, органические растворители. Не пользуйтесь дезинфицирующими средствами, содержащими формальдегид.

Для полировки и наведения блеска можно пользоваться специально предназначенными для этого средствами. Если на акриловых поверхностях появились пятна или царапины, нанесите зубную пасту на мягкую ткань и протрите ее.

Осадок и налет, остающиеся от воды, с поверхности кабины лучше удалить, смочив мягкую ткань в слегка подогретом лимонном соке или уксусе.

Неглубокие царапины на акриловых поверхностях можно удалить, отшлифовав поверхность наждачной бумагой №2000, смоченной в воде, а затем отполировав ее с помощью зубной пасты и мягкой ткани.

Уход за деталями с металлическим покрытием. Слегка протрите металлические части мягкой х/б тканью, вытрите насухо. Ни в коем случае не протирайте их жесткой тканью.

Панели и дверь из металлизированного стекла следует протирать мягкой тканью, смоченной в мощном средстве. Строго запрещается скоблить их острыми предметами. Раздвижную стеклянную дверь для мытья можно предварительно снять с каркаса.

Поддерживайте в чистоте поддон, избегайте засорения слива выпуска воды посторонними предметами.

Во избежание забивания отверстий лейки (верхний душ, съемный душ) известковым налетом, необходимо прочищать отверстия по мере их загрязнения.

ГАРАНТИЙНЫЕ ОБЯЗАТЕЛЬСТВА

Предприятие – изготовитель гарантирует качественную работу изделия в течение 12 месяцев с даты продажи.

Гарантия распространяется на случаи обнаружения дефектов и вступает в силу с даты приобретения изделия, которая должна быть подтверждена в гарантийном талоне печатью Продавца и чеком, подтверждающим факт продажи.

Замена комплектующих в пределах гарантийного срока, не продлевает гарантийный срок изделия в целом.

Предприятие оставляет за собой право отказа от бесплатного гарантийного ремонта в следующих случаях:

1. если изделие имеет следы постороннего вмешательства или была попытка самостоятельного ремонта;
2. если обнаружены несанкционированные изменения конструкции изделия;
3. если изделие эксплуатировалось не в соответствии со своим целевым назначением или в условиях, для которых оно не предназначено;
4. если обнаружены повреждения изделия, вызванные неправильным подключением к центральному водоснабжению;
5. если система водоснабжения не оборудована на входе фильтром для тонкой очистки.

Гарантия не распространяется на следующие случаи:

1. при несоблюдении настоящих правил эксплуатации и монтажа ;
2. на механические повреждения, полученные в результате транспортировки, монтажа, неправильной эксплуатации;
3. на повреждения, вызванные попаданием на поверхность изделия едких химических веществ и жидкостей;
4. в случае утраты чека и/или гарантийного талона;
5. в случае внесения исправлений в текст гарантийного талона;
6. в случае неисправностей, вызванных действием непреодолимой силы (пожара, наводнений, стихийных бедствий и т.п.).



Гарантийный талон
(Заполняется продавцом)

Душевая кабина SANITECO SN-S3-100QB

Наименование изделия:

сентябрь 2017

Дата выпуска:

Комплектность изделия проверяется покупателем при получении товара в присутствии продавца. Послепродажные претензии по комплектности изделия не принимаются.

Гарантийный срок
12 месяцев с даты продажи

Сервисный центр:

ООО «Триовист», Минск, ул. Тростенецкая, стр. 17
+375 (29/33) 3-021-021, +375 (25) 5-021-021, +375 (17) 3-021-021

Импортер: ООО «Триовист»,
юр.адрес: 220020, Минск, пр.Победителей, 100, оф. 203
Тел.: +375 (17/29/33) 3-021-021, +375 (25) 5-021-021

www.21vek.by
21@21vek.by

Продавец

Наименование

Телефон продавца

Адрес продавца

Дата продажи

**Внимание! Перед монтажом изделия
обязательно ознакомьтесь с данным
Паспортом-инструкцией**

/подпись и Ф.И.О. Продавца,
оформившего гарантийный талон/

Место для печати (штампа) Продавца