

HORIZONT

ТЕЛЕВИЗОРЫ ЦВЕТНОГО ИЗОБРАЖЕНИЯ

Система менеджмента качества проектирования,
производства и обслуживания бытовой радиоэлектронной
аппаратуры, бытовых электрических приборов, оборудования
информационных технологий соответствует требованиям
СТБ ISO 9001 - 2009



Модели:
24LE5181D
32LE5181D

EAC



**РУКОВОДСТВО ПО
ЭКСПЛУАТАЦИИ**

СОДЕРЖАНИЕ

ВВЕДЕНИЕ	2
РЕКОМЕНДАЦИИ ПОКУПАТЕЛЮ	2
РЕКОМЕНДАЦИИ ПО УХОДУ	3
МЕРЫ ПРЕДОСТОРОЖНОСТИ	3
ПОЖАРНАЯ БЕЗОПАСНОСТЬ	4
ТЕХНИЧЕСКИЕ ХАРАКТЕРИСТИКИ	5
ОСНОВНЫЕ ПАРАМЕТРЫ	5
ДОПОЛНИТЕЛЬНЫЕ ПАРАМЕТРЫ И ХАРАКТЕРИСТИКИ	6
КОМПЛЕКТНОСТЬ	7
ОБЩИЕ УКАЗАНИЯ ПО ЭКСПЛУАТАЦИИ	8
ПОДГОТОВКА К ПРИМЕНЕНИЮ	8
НАСТЕННЫЙ МОНТАЖ	8
МОНТАЖ ПОДСТАВКИ	9
ПУЛЬТ ДИСТАНЦИОННОГО УПРАВЛЕНИЯ	10
НАЗНАЧЕНИЕ ОРГАНОВ УПРАВЛЕНИЯ И ПОДКЛЮЧЕНИЯ	13
ПОДКЛЮЧЕНИЕ АНТЕННЫ К ТЕЛЕВИЗОРУ	15
ПОДКЛЮЧЕНИЕ ВНЕШНИХ УСТРОЙСТВ. ВЫБОР ИСТОЧНИКА СИГНАЛА ...	15
ВКЛЮЧЕНИЕ И ВЫКЛЮЧЕНИЕ ТЕЛЕВИЗОРА	15
ЭКСПЛУАТАЦИЯ ТЕЛЕВИЗОРА	16
УПРАВЛЕНИЕ ТЕЛЕВИЗОРОМ	16
НАЧАЛЬНАЯ НАСТРОЙКА ТЕЛЕВИЗОРА	16
ПОИСК ТЕЛЕВИЗИОННЫХ КАНАЛОВ	16
ОСНОВНЫЕ НАСТРОЙКИ В МЕНЮ «КАНАЛЫ»	17
ОСНОВНЫЕ НАСТРОЙКИ В МЕНЮ «ИЗОБРАЖЕНИЕ»	21
ОСНОВНЫЕ НАСТРОЙКИ В МЕНЮ «ЗВУК»	22
ОСНОВНЫЕ НАСТРОЙКИ В МЕНЮ «УСТАНОВКИ»	23
ОСНОВНЫЕ НАСТРОЙКИ В МЕНЮ «ВРЕМЯ»	24
ОСНОВНЫЕ НАСТРОЙКИ В МЕНЮ «БЛОКИРОВКА»	25
ПОЛЕЗНЫЕ ФУНКЦИИ ПРОСМОТРА	26
ЭЛЕКТРОННОЕ РАСПИСАНИЕ ПРОГРАММ (EPG)	26
ПОРЯДОК РАБОТЫ В РЕЖИМЕ МОНИТОРА	26
ПРИЁМ ТЕКСТОВОЙ ИНФОРМАЦИИ	27
ЗАПИСЬ ПРОГРАММ В РЕЖИМЕ DTV	28
ДОПОЛНИТЕЛЬНАЯ ИНФОРМАЦИЯ	29
ВОЗМОЖНЫЕ НЕИСПРАВНОСТИ И СПОСОБЫ ИХ УСТРАНЕНИЯ	29
ГАРАНТИИ ИЗГОТОВИТЕЛЯ	30
ИНФОРМАЦИЯ ОБ ИЗГОТОВИТЕЛЕ	31
ТЕХНИЧЕСКОЕ ОБСЛУЖИВАНИЕ	32

Уважаемый пользователь!

Благодарим Вас за приобретение нашего телевизора. Мы надеемся, что наш продукт будет соответствовать всем Вашим требованиям и прослужит Вам долгое время.

Внимательно ознакомьтесь с данной инструкцией перед подключением и началом эксплуатации изделия. Данное руководство поможет Вам настроить телевизор и начать его эксплуатацию. Сохраните руководство для обращения в дальнейшем.

Настоящее Руководство по эксплуатации распространяется на телевизоры Horizont 24LE5181D, Horizont 32LE5181D, соответствующие требованиям технических условий ТУ РБ 100085149.176-2004.

Телевизоры по условиям безопасности в эксплуатации соответствуют требованиям защиты класса II по ГОСТ IEC 60065-2011.

Изображения, приведенные в данном руководстве по эксплуатации, используются только для пояснительных целей и могут отличаться от реальных изделий. Иллюстрации могут различаться в зависимости от модели. В данном руководстве используется схематичное изображение модели Horizont 24LE5181D.

РЕКОМЕНДАЦИИ ПОКУПАТЕЛЮ

При покупке телевизора проверьте его на отсутствие механических повреждений конструкции, упаковки, на функционирование, на сохранность защитного стикера, на соответствие комплекта поставки разделу «КОМПЛЕКТНОСТЬ» данного Руководства по эксплуатации.

Примечание. Проверка на функционирование является обязанностью продавца.

Проверьте наличие перечня ремонтных организаций, гарантийного и отрывных талонов, талона на дополнительное бесплатное обслуживание и правильность их заполнения.

Необходимо сохранять кассовый чек, Руководство по эксплуатации, гарантийный и дополнительный талоны до конца гарантийного срока эксплуатации.

Во избежание повреждения телевизора при транспортировании его в упаковке изготовителя следует соблюдать меры предосторожности:

- оберегать от резких толчков и падений;
- избегать длительного пребывания под дождем или мокрым снегом;
- не ставить на коробку тяжелые предметы.

Для получения лучшего качества изображения и звукового сопровождения подключите Ваш телевизор к системе кабельного или спутникового телевидения.

Документация, прилагаемая к телевизору, при утере не возобновляется.

РЕКОМЕНДАЦИИ ПО УХОДУ

- Перед чисткой телевизора необходимо вынуть вилку сетевого шнура из розетки.
- Чистите корпус мягкой, слегка влажной, затем сухой тканью. Для удаления загрязнения экрана используйте специально предназначенные для ухода за ЖК-панелью салфетки и спрей.
- Категорически запрещается использовать растворители или бензин, так как они разрушают поверхность ЖК-панели.
- Экран ЖК-панели чувствителен как к электрическим, так и к физическим воздействиям. Не допускайте надавливание на поверхность ЖК-панели. Это приводит к появлению на экране светлых или темных пятен.
- Для увеличения срока службы ЖК-панели выключайте телевизор, если не используете его.
- Не царапайте и не стучите по поверхности ЖК-панели, так как это может ее повредить.

МЕРЫ ПРЕДОСТОРОЖНОСТИ

Во избежание поражения электрическим током, пожара, повреждений и травм соблюдайте перечисленные ниже меры предосторожности:

● **ВНИМАНИЕ: БУДЬТЕ ОСТОРОЖНЫ! В ТЕЛЕВИЗОРЕ ИМЕЮТСЯ ОПАСНЫЕ ДЛЯ ЖИЗНИ НАПРЯЖЕНИЯ!**

Данные знаки на кожухе Вашего телевизора означают «**ВНИМАНИЕ: ОПАСНОЕ НАПРЯЖЕНИЕ!**».



● Не снимайте крышки и не вносите модификации в телевизор самостоятельно, поскольку возможно поражение электрическим током при контакте с внутренними деталями устройства, находящимися под напряжением. Внутри нет деталей, рассчитанных на обслуживание пользователем.

● Сервисное обслуживание устройства должно осуществляться квалифицированным персоналом. Обслуживание устройства требуется в случае любого его повреждения.

● Данный телевизор следует подключать к сети электропитания переменного тока 220–240 В, 50/60 Гц. При подключении телевизора полностью вставляйте штепсельную вилку в сетевую розетку. Если вилка не полностью входит в Вашу розетку, обратитесь к электрику по поводу замены устаревшей розетки. Запрещается прикасаться к штырям сетевой вилки телевизора в течение 2 секунд с момента изъятия вилки из розетки.

● **В целях соблюдения правил безопасности, а также для увеличения срока службы, не оставляйте телевизор в дежурном режиме, если Вы покидаете помещение на продолжительное время. Для полного выключения телевизора вынимайте сетевую вилку из розетки.**

ВВЕДЕНИЕ

- При приближении грозы необходимо выключить телевизор, вынуть сетевую вилку из розетки и отключить от телевизора антенну.
- Если Вы пользуетесь индивидуальной наружной антенной, она должна быть надежно заземлена. Рекомендации по способу заземления можно получить в ближайшем ремонтном предприятии.
- Не делайте слишком громкий звук в наушниках. Это может привести к необратимому повреждению слуха.

ВНИМАНИЕ: прослушивание звукового сопровождения телепередач рекомендуется проводить при среднем положении уровня громкости (индикация – 30)!

- Не допускайте попадания жидкости на пульт ДУ и не кладите на него влажные предметы. Не подвергайте пульт ДУ чрезмерному нагреву от источника тепла (огня), солнечного света или подобных источников, не оставляйте его в местах с высокой влажностью. Не роняйте и не встряхивайте пульт ДУ.

ПОЖАРНАЯ БЕЗОПАСНОСТЬ

При эксплуатации телевизора необходимо соблюдать следующие правила пожарной безопасности:

- не устанавливайте телевизор в непосредственной близости от легковоспламеняющихся и распространяющих огонь предметов, а также вблизи отопительных приборов, где нарушается тепловой режим и он плохо охлаждается. Не закрывайте вентиляционные отверстия в кожухе такими предметами, как газеты, скатерти, занавески и т.п.;
- располагайте телевизор в хорошо проветриваемом месте;
- не допускайте попадания жидкости внутрь телевизора или на его поверхность;
- не оставляйте включенный телевизор без присмотра. Обеспечьте условия, исключающие возможность самостоятельного включения телевизора малолетними детьми.

Если органы управления повреждены или телевизор неисправен (отсутствует изображение, слышно гудение и т.п.), при появлении запаха или дыма **немедленно отключите телевизор от сети** и вызовите специалиста ремонтного предприятия.

ПОМНИТЕ: ПРЕНЕБРЕЖЕНИЕ ОДНИМ ИЗ ВЫШЕУКАЗАННЫХ ПРАВИЛ МОЖЕТ ПРИВЕСТИ К ПЕРЕГРЕВУ ТЕЛЕВИЗОРА, ВЫХОДУ ЕГО ИЗ СТРОЯ!

ТЕХНИЧЕСКИЕ ХАРАКТЕРИСТИКИ

Телевизор предназначен для приема радиосигналов и воспроизведения изображения и звукового сопровождения телевизионных передач по стандартам вещания МОСТ (D/K) и МККР (B/G, L, I) систем цветного телевидения SECAM, PAL и NTSC (по видеочастоте), цифрового вещания по стандартам DVB-C, DVB-T, DVB-T2. Телевизор может использоваться для воспроизведения изображения от компьютера через разъемы VGA и HDMI, а также для приема и воспроизведения звука цифрового радиовещания.

ОСНОВНЫЕ ТЕХНИЧЕСКИЕ ПАРАМЕТРЫ ТЕЛЕВИЗОРОВ:

Таблица 1

Параметры	Horizont 24LE5181D	Horizont 32LE5181D
Напряжение питания	~220-240 В, 50 Гц	
Класс энергетической эффективности	А	А
Потребляемая мощность в режиме ожидания, Вт, не более	0,5	0,5
Потребляемая мощность в выключенном режиме, Вт, не более	0	0
Потребляемая мощность, Вт, не более	30	55
Удельная мощность рабочего режима, Вт/см ² , не более	0,0163	0,0128
Вход антенны	75 Ом, коаксиальный	
Принимаемые стандарты изображения и звука	PAL, SECAM и NTSC, D/K, L, B/G, I	
Панель LCD: - соотношение сторон - размер экрана, см (дюймы), не менее - видимая область экрана, мм, не менее - разрешение, пикселей, не менее - угол обзора в горизонтальной/ вертикальной плоскости, град., не менее - яркость, кд/м ² , не менее - контрастность, не менее - отклик, мс, не менее	16:9 60 (24) 521x293 1366x768 176/176 230 3000:1 8	16:9 81 (32) 697x392 1366x768 176/176 260 1200:1 8
Внешние соединители	HDMI, VGA, AV, USB, EARPHONE	
Максимальная выходная мощность канала звукового сопровождения, Вт, не менее	2x4	2x6
Габаритные размеры, мм, не более	550×360×66	730×481×75
Масса, кг, не более	2,5	4,5

ТЕХНИЧЕСКИЕ ХАРАКТЕРИСТИКИ

Технические характеристики, приведенные в таблице 1 – справочные и не могут служить основанием для претензий. Технические характеристики могут отличаться от приведенных вследствие модификации изделий.

Условия эксплуатации:

- рабочая температура от 10 до плюс 35°С;
- рабочая влажность не более 80% (при температуре 25°С);
- атмосферное давление от 86 до 106 кПа (от 650 до 800 мм рт. ст.).

Драгоценные металлы в изделии отсутствуют.

ДОПОЛНИТЕЛЬНЫЕ ПАРАМЕТРЫ И ХАРАКТЕРИСТИКИ

- Управление различными функциями телевизора с помощью пульта дистанционного управления (далее – пульт ДУ).

- Система меню обеспечивает удобное управление всеми функциями телевизора.

- Подключение различных внешних устройств (видеомагнитофон, видеоприставка, проигрыватель DVD дисков, компьютер, внешние устройства с флэш-памятью) посредством разъемов типа HDMI, USB, VGA, AV IN, EARPHONE.

- Прием программ цифрового наземного/кабельного телевидения стандартов DVB-T/DVB-T2/DVB-C форматов MPEG-2 MP@HL, MPEG-4 AVC/H.264.

- Воспроизведение файлов мультимедиа различных форматов.

- Эффективная схема питания телевизора не требует дополнительных внешних устройств стабилизации при изменениях напряжения питания в пределах от 100 до 240 В.

- Процессор управления и обработки сигнала обеспечивает:

- ♦ предварительную настройку программ в диапазонах от 42,25 МГц до 866,0 МГц аналогового телевидения и в диапазонах: от 474,0 МГц до 858,0 МГц (DVB-T2/ DVB-T), от 114,0 МГц до 858,0 МГц (DVB-C) цифрового телевидения;

- ♦ автоматический поиск телевизионных каналов;

- ♦ ручной поиск телевизионных каналов;

- ♦ точную настройку на канал;

- ♦ сортировку программ;

- ♦ оперативную регулировку громкости;

- ♦ выбор языка меню;

- ♦ выключение телевизора в дежурный режим через заданный промежуток времени или после пропадания телевизионного сигнала;

- ♦ включение/выключение звука;

- ♦ поочередное включение одной из двух выбранных программ;

- ♦ выбор формата просмотра;

ТЕХНИЧЕСКИЕ ХАРАКТЕРИСТИКИ

- ♦ три фиксированные предустановки изображения и одну пользовательскую;
- ♦ четыре фиксированные предустановки звука и одну пользовательскую;
- ♦ блокировку программ;
- ♦ родительский контроль (в режиме DTV);
- ♦ просмотр программ со сдвигом времени (в режиме DTV);
- ♦ запись на флеш-карту (в режиме DTV);
- ♦ прием текстовой информации (далее телетекст);
- ♦ подключение наушников;
- ♦ подключение к компьютеру.

КОМПЛЕКТНОСТЬ

Телевизор	1 шт.
Пульт дистанционного управления	1 шт.
Руководство по эксплуатации	1 шт.
Перечень авторизованных сервисных центров	1 шт.
Гарантийный талон с элементами штрих-кода	1 шт.
Элементы питания	2 шт.
Индивидуальная тара	1 компл.

Для модели Horizont 24LE5181D:

Опора	1 шт.
Винт крепления опоры (M4x10) мм	1 шт.

Для модели Horizont 32LE5181D:

Рамка опоры	1 шт.
Кронштейн опоры	1 шт.
Стойка опоры	1 шт.
Ножка опоры	2 шт.
Винт крепления рамки опоры (M5x7) мм	4 шт.
Винт крепления стойки опоры (M5x25) мм	1 шт.
Винт крепления кронштейна опоры (M4x(9+8)) мм	4 шт.

ОБЩИЕ УКАЗАНИЯ ПО ЭКСПЛУАТАЦИИ

ПОДГОТОВКА К ПРИМЕНЕНИЮ

ВНИМАНИЕ: до включения телевизора в электрическую сеть необходимо ознакомиться с мерами электрической и пожарной безопасности, приведенными в разделе «МЕРЫ ПРЕДОСТОРОЖНОСТИ» настоящего руководства по эксплуатации!

Предварительно убедитесь в отсутствии повреждений корпуса, кожуха и экрана ЖК-панели. При обнаружении повреждений эксплуатация телевизора не допускается.

После хранения телевизора в холодном помещении или после транспортирования в зимних условиях его можно включать в сеть не раньше, чем через 4 ч пребывания при комнатной температуре в распакованном виде.

Распаковывание телевизора производите в следующем порядке:

- телевизор в упаковке установите на пол;
- снимите самоклеящуюся ленту с верхней плоскости упаковки;
- откройте упаковку и удалите верхние вкладыши-амортизаторы;
- осторожно достаньте телевизор, опору из упаковки;
- положите горизонтально телевизор лицевой стороной на ровную, чистую и мягкую поверхность.

При перемещении телевизора отключите сетевой шнур и внешние соединители.

НАСТЕННЫЙ МОНТАЖ

При креплении телевизора на стену следуйте указаниям, содержащимся в документации, поставляемой с настенным креплением (в комплект не входит). Настенный монтаж телевизора должен выполняться специалистом.

ПРИМЕЧАНИЕ: настенное крепление должно выдерживать массу, в 5 раз превышающую массу телевизора. Размер винтов для крепления может различаться, в зависимости от модели настенного кронштейна.

Комплект для настенного монтажа должен соответствовать стандарту VESA. Резьба всех 4 (четырёх) винтов должна входить в настенное крепление и в заднюю часть корпуса телевизора.

Установку телевизора на стену или потолок производите при помощи стандартного кронштейна, покупаемого отдельно.

Отверстия для крепления настенного кронштейна:

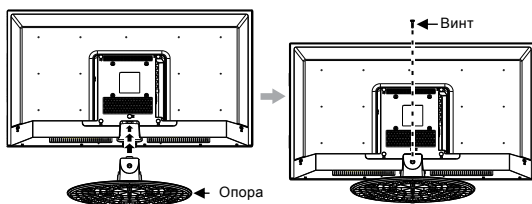
- для Horizont 24LE5181D 100x100, рекомендуется фиксировать винтами (M4x16) мм – 4 шт.
- для Horizont 32LE5181D 100x100, рекомендуется фиксировать винтами (M4x16) мм – 4 шт.

ОБЩИЕ УКАЗАНИЯ ПО ЭКСПЛУАТАЦИИ

МОНТАЖ ПОДСТАВКИ

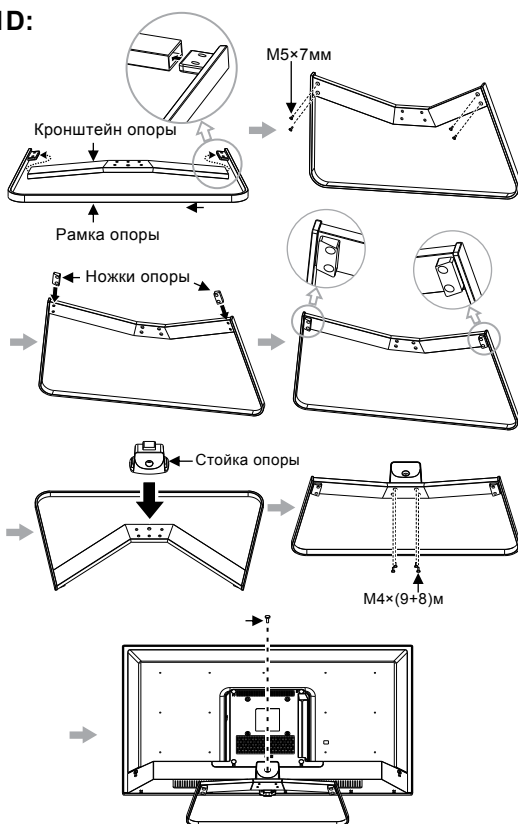
Для модели Horizont 24LE5181D:

- подсоедините опору к телевизору, закрепите винтом (M4x10)мм – 1 шт.;
- установите телевизор на устойчивую горизонтальную поверхность (стол, тумбу) таким образом, чтобы кнопка включения/выключения сети была легкодоступна.
- удалите защитную пленку с поверхности корпуса телевизора.



Для модели Horizont 32LE5181D:

- соедините рамку опоры и кронштейн опоры (маркированы символами L и R), закрепите винтами (M5x7)мм – 4 шт.;
- наклеить ножки опоры (левая и правая) на кронштейн опоры в соответствии с указанием маркировки;
- соедините кронштейн опоры и стойку опоры, закрепите винтами (M4x(9+8))мм – 4 шт.;
- подсоедините собранную опору к телевизору, закрепите винтом (M5x25)мм – 1 шт.;
- установите телевизор на устойчивую горизонтальную поверхность (стол, тумбу) таким образом, чтобы кнопка включения/выключения сети была легкодоступна.
- удалите защитную пленку с поверхности корпуса телевизора.



ПРИМЕЧАНИЕ: Пропустите эти действия при необходимости крепления телевизора на стену.

ОБЩИЕ УКАЗАНИЯ ПО ЭКСПЛУАТАЦИИ

ПУЛЬТ ДИСТАНЦИОННОГО УПРАВЛЕНИЯ

■ УСТАНОВКА И ЗАМЕНА ЭЛЕМЕНТОВ ПИТАНИЯ ПУЛЬТА ДУ




Откройте крышку отсека питания и вставьте два элемента питания типа ААА (R03), соблюдая полярность установки. Закройте крышку отсека питания.

Меры предосторожности:

1. Не используйте вместе старые и новые батарейки. Заменяйте только такими же или равноценными батарейками.
2. Неправильное использование элементов питания может вызвать утечку электролита и вследствие этого коррозию пульта ДУ. Если произошла утечка электролита, удалите его из отсека питания и замените элементы питания.
3. Если пульт ДУ не используется длительное время, удалите из него элементы питания во избежание коррозии.
4. Если пульт ДУ плохо работает или значительно сократилась дальность его действия, замените оба элемента на новые.
5. Использование аккумуляторных батарей в пульте ДУ не рекомендуется.
6. Использованные батарейки утилизируйте должным образом.

■ НАЗНАЧЕНИЕ КНОПОК ПУЛЬТА ДУ

Таблица 2

POWER 	Включение/выключение в дежурный режим.
WIDE 16:9	Выбор формата изображения.
MUTE 	Выключение/включение звука.
0-9	Выбор программ прямым набором. В режиме телетекста – выбор страниц и подстраниц.
F1	Включение/выключение функции «Стоп-кадр».
	Отображение списка ATV / DTV каналов, плейлиста в приложении «Мультимедиа».
SOURCE	Выбор источника сигнала
MENU	Включение/выключение меню.
OK	Подтверждение выбора в меню
◀, ▶	В режиме «МЕНЮ» – уменьшение/увеличение (или переключение) регулируемых параметров.
▲, ▼	В режиме «МЕНЮ» – перемещение курсора вверх/вниз. В режиме телетекста – выбор следующего/предыдущего номера страницы

ОБЩИЕ УКАЗАНИЯ ПО ЭКСПЛУАТАЦИИ

VOL+, VOL-	Увеличение/уменьшение уровня громкости
CH+, CH-	Переключение номеров программ в сторону увеличения/уменьшения
INFO	Отображение системной информации
16:9	Выбор формата изображения
⊙	Предыдущий канал
REC	В режиме «DTV» – запись на флеш-карту
L/R	Выбор режима звука
INDEX ►	В режиме телетекста – вызов индексной страницы. В режиме «DTV» – просмотр программы со сдвигом времени. В режиме «USB» – включение воспроизведения
ZOOM/TS II	В режиме телетекста – изменение формата страницы. В режиме «DTV» – вход в режим сдвига времени просмотра, в режиме «USB» – пауза
REVEAL ■	В режиме телетекста – отображение скрытой информации. В режиме «DTV» – выход из режима сдвига времени просмотра, в режиме «USB» – остановка воспроизведения
TTX ↻	Включение/выключение режима телетекста. В режиме «USB» – вращение изображения
HOLD I◀◀	Удержание страницы/подстраницы в режиме телетекста В режиме «USB» – воспроизведение предыдущего трека/главы
LIST ►►I	В режиме телетекста – просмотр страниц в режиме «LIST» В режиме «USB» – воспроизведение следующего трека/главы
LANGUAGE ◀◀	Выбор языка меню. В режиме телетекста - смешанное отображение телетекста и телевизионной программы. В режиме «USB» – ускоренное воспроизведение назад
RADIO ►►	В режиме телетекста – выбор подстраниц В режиме «USB» – ускоренное воспроизведение вперед
Красная	Увеличение номера подстраницы в режиме телетекста
SUBTITLE/ зеленая	Включение/выключение субтитров. Уменьшение номера подстраницы в режиме телетекста
FAV/ желтая	В режимах «ATV», «DTV» – меню приоритетных каналов. Выбор страницы в режиме телетекста в строке статуса соответствующего цвета.
EPG/ синяя	В режиме «DTV» – включение/выключение электронного гида. Выбор страницы в режиме телетекста в строке статуса соответствующего цвета

ОБЩИЕ УКАЗАНИЯ ПО ЭКСПЛУАТАЦИИ

Оптимальное расстояние управления с пульта ДУ от 0,5 до 6 метров.

Примечание. Возможная задержка реакции на команды ПДУ не является неисправностью. Описанные реакции на команды пульта ДУ соответствуют короткому нажатию кнопок. Ответ на длинное нажатие кнопки ПДУ не предусмотрен.

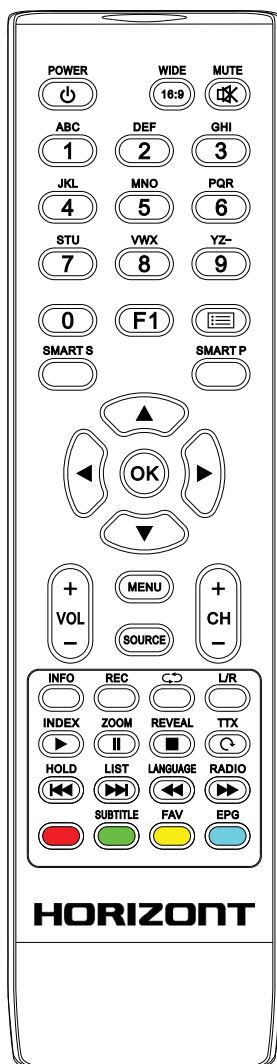
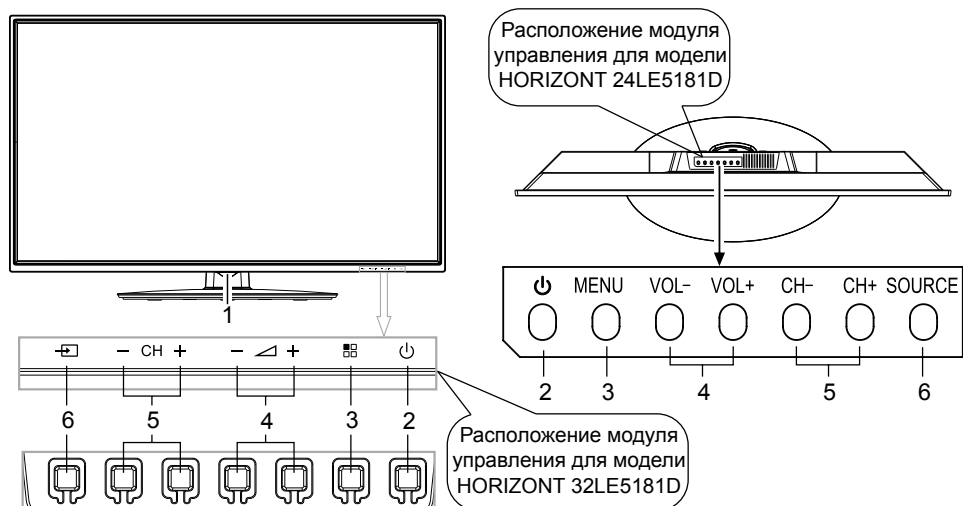


Рисунок 1 – Внешний вид пульта ДУ

ОБЩИЕ УКАЗАНИЯ ПО ЭКСПЛУАТАЦИИ

НАЗНАЧЕНИЕ ОРГАНОВ УПРАВЛЕНИЯ И ПОДКЛЮЧЕНИЯ



**Рисунок 2 – ВИД ТЕЛЕВИЗОРА СПЕРЕДИ,
НАЗНАЧЕНИЕ КНОПОК ПАНЕЛИ УПРАВЛЕНИЯ**

- 1 Фотоприемник и индикатор состояния телевизора: синее свечение светодиода – дежурный режим, отсутствие свечения – рабочий;
- 2 Кнопка включения/ выключения дежурного режима.
- 3 В режиме ТВ плеера кнопка включения/ выключения меню настроек телевизора;
- 4 Кнопки регулировки уровня громкости звука в сторону увеличения (+) / уменьшения (-);
- 5 Кнопки переключения номеров программ в сторону увеличения (+) / уменьшения (-); перемещение курсора меню вверх (+) / перемещение курсора меню вниз (-);
- 6 Кнопка выбора источника сигнала.

Примечание:

Описание данного руководства, текст и изображения, могут не соответствовать внешнему виду и комплектации устройства (зависит от модели). Пожалуйста, сверьтесь с Вашим устройством. Спасибо.

ОБЩИЕ УКАЗАНИЯ ПО ЭКСПЛУАТАЦИИ

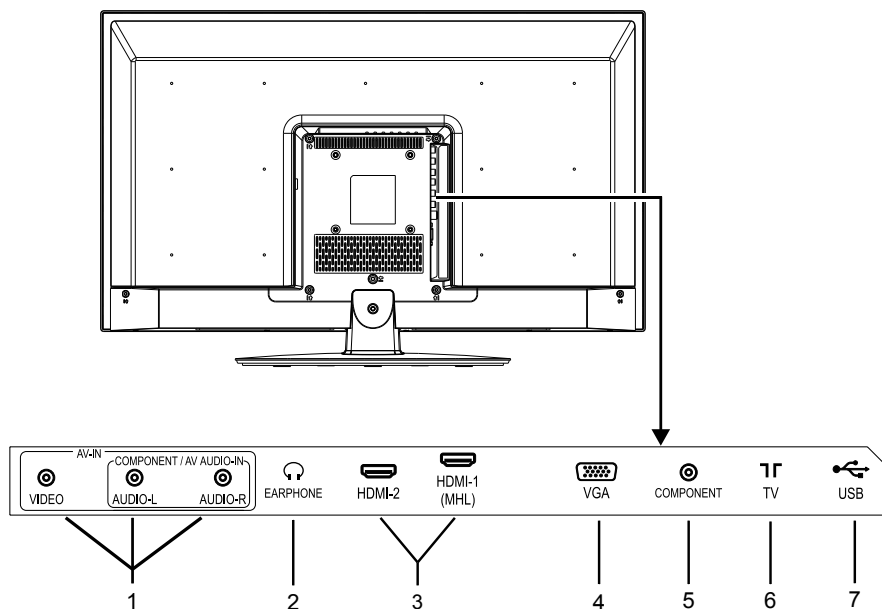


Рисунок 3 – ВИД ТЕЛЕВИЗОРА СЗАДИ, НАЗНАЧЕНИЕ РАЗЪЕМОВ ДЛЯ ВНЕШНИХ ПОДКЛЮЧЕНИЙ

- 1 **AV IN:** Video (желтый) для подключения видеосигнала, Audio-L (белый) для подключения входного звукового канала L, Audio-R (красный) для подключения входного звукового канала R;
- 2 **EARPHONE** – разъем для подключения наушников;
- 3 **HDMI** – цифровой интерфейс для одновременной передачи несжатого видеоизображения и сигналов звукового сопровождения от внешнего устройства к телевизору, MHL функция – дублирование экрана смартфона, планшета на экране ТВ (доступна не для всех мобильных устройств);
- 4 **VGA** – разъем для подключения видеосигнала с компьютера;
- 5 **COMPONENT** – разъем для подключения компонентного сигнала к внешним устройствам (разъем типа 3,5 mini-jack);
- 6 **TV** – разъем для подключения антенны;
- 7 **USB** – разъемы для подключения внешних устройств;

ОБЩИЕ УКАЗАНИЯ ПО ЭКСПЛУАТАЦИИ

ПОДКЛЮЧЕНИЕ АНТЕННЫ К ТЕЛЕВИЗОРУ

ВНИМАНИЕ: подключение антенны проводите только при отключенном от сети телевизоре!

Подключите штекер антенны в гнездо для подключения антенны телевизора.

Для получения лучшего качества изображения и звукового сопровождения подсоедините Ваш телевизор к кабельному или спутниковому телевидению.

Представитель ремонтного предприятия поможет Вам установить соответствующую антенную систему и необходимые дополнительные компоненты для Вашей квартиры.

Все расходы по установке антенны, улучшению существующей антенной системы или ее компонентов несет потребитель.

ПОДКЛЮЧЕНИЕ ВНЕШНИХ УСТРОЙСТВ. ВЫБОР ИСТОЧНИКА СИГНАЛА

ВНИМАНИЕ: подключение внешних устройств к телевизору проводите только при отключенных от сети телевизоре и подсоединяемой аппаратуре!

Подключение DVD-проигрывателя, CAM-модуля для просмотра кодированных каналов в режиме DTV, компьютера, приемника цифрового телевидения и других внешних устройств к вашему телевизору осуществляется через разъемы для внешних подключений.

Для выбора источника сигнала нажмите кнопку «SOURCE», на экране появится список источников сигнала. Кнопками «▲, ▼» выберите нужный источник сигнала и нажмите кнопку «OK» для подтверждения.

Выбирая источник сигнала, Вы выбираете режим работы телевизора, при котором будет задействовано подключение внешнего устройства через разъемы для внешних подключений (рисунок 3).

- 1 Режимы DTV и ATV – подключение сигнала через разъем **TV**.
- 2 Режим AV – подключение сигнала через разъемы **AV IN**.
- 3 Режим HDMI – подключение сигнала через разъемы **HDMI**.
- 4 Режим VGA – коммутация сигналов изображения через разъем **VGA**

при подключении компьютера.

Телевизор подготовлен к воспроизведению сигнала от выбранного источника, если внешнее устройство подключено к соответствующему разъему телевизора.

ВКЛЮЧЕНИЕ И ВЫКЛЮЧЕНИЕ ТЕЛЕВИЗОРА

Подключите вилку сетевую к розетке сети переменного тока. Индикатор состояния телевизора должен засветиться синим цветом.

Нажмите кнопку «POWER ⏻» на пульте ДУ или кнопку «⏻» на панели управления. Индикатор состояния телевизора должен погаснуть, через 5-10 секунд телевизор готов к работе.

ЭКСПЛУАТАЦИЯ ТЕЛЕВИЗОРА

Для выключения телевизора на непродолжительное время (дежурный режим) нажмите кнопку «POWER \odot » на пульте ДУ. Индикатор состояния телевизора должен засветиться синим цветом.

Для выключения телевизора на продолжительное время нажмите кнопку «POWER \odot », отключите вилку сетевого шнура от розетки сети, при этом индикатор состояния телевизора через 5-20с должен погаснуть.

ВНИМАНИЕ: для предотвращения функциональных сбоев в работе телевизора не включайте его повторно в сеть до полного отсутствия свечения индикатора состояния телевизора!

При отсутствии телевизионного сигнала на включенной программе телевизор через несколько минут выключится в дежурный режим.

УПРАВЛЕНИЕ ТЕЛЕВИЗОРОМ

Управление телевизором посредством меню вы можете осуществлять как с пульта ДУ, так и с панели управления.

Общее для управления во всех меню в режиме ТВ плеера:

- кнопка «SOURCE» на пульте ДУ, кнопка «SOURCE» на панели управления – выбор источника сигнала;
- кнопка «MENU» на пульте ДУ, кнопка «MENU» на панели управления – включение/выключение меню;
- кнопки «VOL+», «VOL-» – регулировка уровня громкости звука;
- кнопки «CH+», «CH-» – переключение номеров программ в сторону увеличения/уменьшения;
- кнопка «POWER \odot » на пульте ДУ, кнопка « \odot » на панели управления – включение/выключение в дежурный режим.

Далее в тексте все манипуляции с кнопками описаны для кнопок пульта ДУ в соответствии с таблицей 2.

ПРИМЕЧАНИЕ – При включении телевизора происходит загрузка системы, которая может занять продолжительное время (до 2 минут). Во время загрузки возможны замедленная работа системы и длительный отклик на нажатие кнопок ПДУ.

НАЧАЛЬНАЯ НАСТРОЙКА ТЕЛЕВИЗОРА

Если при первом включении телевизора на экране появится меню «Выберите язык меню», выполните следующие действия:

- установите язык «Русский», нажмите кнопку «ОК»;
- в появившемся меню выберите один из типов настройки: «DVB-T» или «DVB-C». Нажмите кнопку «ОК».
- в появившемся меню выберите страну, нажмите кнопку «ОК»;
- в появившемся меню установите тип настройки: DTV+ATV», «DTV» или «ATV», выберите Ваш регион. Нажмите кнопку «ОК». Начнется автоматический поиск принимаемых каналов. После нахождения всех каналов телевизор переключится на программу с номером 1.

ЭКСПЛУАТАЦИЯ ТЕЛЕВИЗОРА

ПРИМЕЧАНИЕ – Если настройка завершилась неудачей, проверьте подключение антенного кабеля, а затем следуйте инструкциям экранной подсказки.

Нажмите кнопку «MENU» на пульте ДУ. На экране появится главное меню (рисунок 4).

При выборе главного меню доступны следующие вкладки: «Канал», «Изображение», «Звук», «Установки», «Время», «Блокировка».

Вызвав необходимое меню, Вы можете продолжить более детальную настройку телевизора. По окончании настройки ТВ готов для просмотра

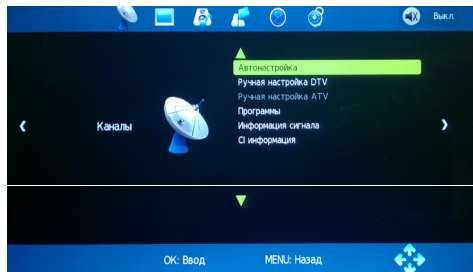


Рисунок 4

ПОИСК ТЕЛЕВИЗИОННЫХ КАНАЛОВ

Выбрав источник сигнала DTV или ATV, вы можете произвести поиск телевизионных каналов одним из следующих способов:

- автопоиск

В этом режиме телевизор осуществляет поиск всех телевизионных каналов, принимаемых в вашем регионе, автоматически определяет и записывает их в память. Подробности настройки смотрите в разделе «АВТОМАТИЧЕСКИЙ ПОИСК».

- ручной поиск

Данный тип поиска позволяет произвести настройку, если вам известны номера каналов цифрового вещания в вашем регионе. Информацию о типе телевизионного вещания и параметры вещания можно выяснить у оператора телевизионных сетей вашего региона. Подробности настройки смотрите в соответствующих разделах «РУЧНОЙ ПОИСК».

ОСНОВНЫЕ НАСТРОЙКИ МЕНЮ «КАНАЛЫ»

АВТОМАТИЧЕСКИЙ ПОИСК

В этом режиме телевизор осуществляет поиск всех телевизионных каналов, принимаемых в вашем регионе, автоматически определяет и записывает их в память.

Для входа в меню телевизора нажмите кнопку MENU на пульте ДУ в режиме телевидения. На экране появится меню, кнопками ◀, ▶ выберите вкладку «Каналы». Далее произведите следующие действия:

1. Кнопкой ▼ переместите курсор на строку «Автонастройка» и нажмите кнопку ОК.
2. Выберите значение «DVB-T» или «DVB-C» и нажмите кнопку ОК.
3. В появившемся меню кнопками ◀, ▶ выберите тип настройки: «ATV»,

ЭКСПЛУАТАЦИЯ ТЕЛЕВИЗОРА

«DTV», «ATV+DTV», выберите страну и нажмите кнопку ОК. Далее появится меню «Канал настройки» (рисунок 5) и начнётся автоматический поиск принимаемых каналов. Прервать поиск можно нажатием кнопки MENU.

После окончания автоматического поиска вы можете редактировать список программ (раздел «РЕДАКТОР КАНАЛОВ»).

В связи с тем, что транслируемые пакеты программ постоянно совершенствуются, рекомендуется периодически (не реже одного раза в год) повторять автоматический поиск для обнаружения новых каналов.

Если ваш телевизор находится в зоне неуверенного приёма телевизионных программ (или в других случаях несоответствия параметров сигналов, подаваемых на антенный вход телевизора, требованиям стандарта телевизионного вещания), то при настройке телевизора в автоматическом режиме могут быть пропущены отдельные каналы, на аналоговых программах телевизора могут отсутствовать или быть неустойчивы цвет и звук, присутствовать помехи.

Устранить указанные недостатки часто можно, используя ручной поиск и подстройки телевизора, указанные в разделах «Ручной поиск», «Цветовая система», «Звуковая система».

РУЧНОЙ ПОИСК В РЕЖИМЕ ATV

Для перехода в режим приёма аналоговых программ нажмите кнопку SOURCE и выберите режим ATV, нажмите кнопку ОК.

Нажмите кнопку MENU и, находясь в меню «Каналы», переместите курсор на строку «Ручная настройка ATV». Нажмите кнопку ОК. На экране появится меню «Ручная настройка ATV» (рисунок 6). В этом меню вы можете производить поиск программ следующим образом:

1 В строке «Номер канал» выберите номер программы, на которой вы хотите сохранить найденный канал.

2 Переместите курсор на строку «Поиск». Нажмите кнопку ◀ или ▶ для запуска поиска в сторону уменьшения

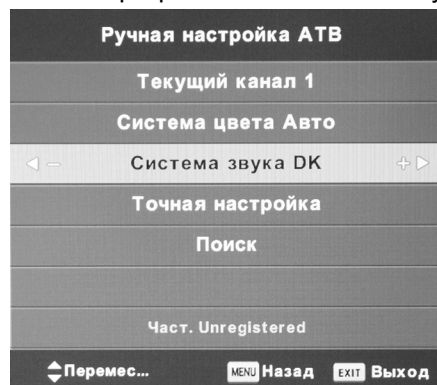
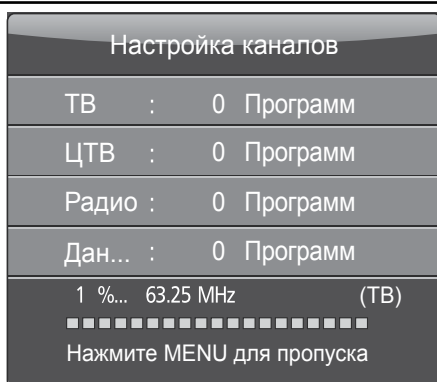


Рисунок 6

ЭКСПЛУАТАЦИЯ ТЕЛЕВИЗОРА

или увеличения частоты. После окончания поиска на экране телевизора появится изображение канала.

3 Если вы хотите на этой программе сохранить другой канал, продолжите поиск.

ВНИМАНИЕ: канал, записанный ранее под выбранным вами номером, будет удалён, а его место займёт найденный канал.

Аналогично осуществляется ручной поиск и сохранение других каналов.

Если на найденном канале изображение и (или) звук воспроизводятся некачественно, произведите точную подстройку следующим образом:

- войдите в меню «Каналы - Ручная настройка ATV» как указано выше;
- переместите курсор на строку «Частота»;
- кнопками ◀, ▶ добейтесь оптимального качества изображения и (или) звука.

● **Изменение системы цветности**

Если на канале ATV отсутствует цвет, можно изменить систему цветности при просмотре найденного телевизионного канала. Для этого, находясь в режиме ATV, нажмите кнопку MENU. Переместите курсор на строку «Ручной поиск ATV» и нажмите кнопку ОК. Переместите курсор на строку «Система цвета» и выберите ту систему, в которой цвет опознаётся наиболее уверенно.

● **Изменение стандарта звукового сопровождения**

Если звуковое сопровождение отсутствует, можно изменить стандарт звукового сопровождения при просмотре найденного ATV канала. Для этого, находясь в меню «Ручной поиск ATV», переместите курсор на строку «Система звука» и установите нужный стандарт звукового сопровождения.

ПРИМЕЧАНИЕ – Включение стандарта «NICAM/A2» происходит автоматически и сопровождается кратковременной индикацией «Стерео» или «Моно» при переключении программ.

РУЧНОЙ ПОИСК ТЕЛЕВИЗИОННЫХ КАНАЛОВ DVB-T2/T

Данный тип поиска позволяет произвести настройку, если вам известны номера каналов цифрового вещания в вашем регионе. Информацию о типе телевизионного вещания и параметры вещания можно выяснить у оператора телевизионных сетей вашего региона.

Для перехода в режим приёма цифровых программ нажмите кнопку SOURCE и выберите режим DTV, нажмите кнопку ОК.

Нажмите кнопку MENU и, находясь в меню «Каналы», переместите курсор на строку «Ручная настройка DTV» и нажмите кнопку ОК. На экране появится меню «Ручная настройка DTV». В этом меню вы можете производить поиск программ следующим образом:

1 Кнопками ◀, ▶ или прямым набором цифр установите номер канала цифрового вещания, принимаемого в вашем регионе.

2 Переместите курсор на строку «Поиск», нажмите кнопку ОК, начнётся

ПОРЯДОК РАБОТЫ В РЕЖИМЕ ТЕЛЕВИЗОРА

поиск программ. По окончании поиска телевизор включится на одну из найденных программ.

РУЧНОЙ ПОИСК ТЕЛЕВИЗИОННЫХ КАНАЛОВ DVB-C

Данный тип поиска позволяет произвести настройку, если вам известны параметры каналов цифрового кабельного вещания в вашем регионе. Параметры вещания можно выяснить у оператора кабельных сетей вашего региона.

1. Нажмите кнопку MENU и, находясь в меню «Каналы», переместите курсор на строку «Тип антенны». Нажмите кнопку ОК и выберите значение «DVB-C».

2. Переместите курсор на строку «Ручная настройка DTV» и нажмите кнопку ОК. Появится меню «Ручная настройка DTV».

3. Установите необходимые параметры в строках «Частота (кГц)», «Модуляция (QAM)», «Символьная скорость (кS/s)».

4. Переместите курсор на строку «Поиск» и нажмите кнопку ОК. Начнётся поиск программ. По окончании поиска телевизор включится на одну из найденных программ.

РЕДАКТОР КАНАЛОВ

Редактирование программ осуществляют в меню «Каналы». Переместите курсор на строку «Программы» и нажмите кнопку ОК. Появится меню «Редактор каналов» (рисунок 7). Это меню позволяет:

- осуществлять просмотр программ;
- осуществлять удаление программ;
- располагать телевизионные программы в соответствии с Вашими предпочтениями;
- создать список любимых каналов;
- осуществлять пропуск программ.

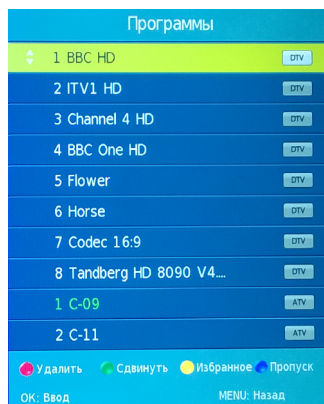


Рисунок 7

Порядок работы в редакторе каналов:

1 Установите курсор на интересующую Вас программу и нажмите кнопку «ОК». Через несколько секунд появится изображение выбранной Вами программы.

2 Установите курсор на программу, которую Вы хотите удалить. Нажмите кнопку красного цвета.

3 Установите курсор на программу, номер которой Вы хотите изменить, например, «С-01». Нажмите кнопку зеленого цвета. Установите курсор на другую программу, например, «S-43» и нажмите кнопку «ОК». Теперь программа «С-01» будет иметь номер «2», а программа, которая была

ПОРЯДОК РАБОТЫ В РЕЖИМЕ ТЕЛЕВИЗОРА

записана под именем «S-43», переместится на строку «1».

4 Установите курсор на программу, которую Вы хотите внести в список любимых каналов. Нажмите кнопку желтого цвета. В правой колонке меню «Программы» против выбранной Вами программы появится символ «♥». Таким же образом выберите другие программы, которые Вы хотите внести в список любимых каналов.

Просмотр списка любимых каналов можно осуществлять кнопкой «FAV». Выбрать программу внутри списка любимых можно кнопками «▲», «▼». Для просмотра выбранной программы нажмите кнопку «OK».

5 Установите курсор на программу, которую Вы хотите пропустить. Нажмите кнопку синего цвета. В строке выбранной Вами программы появится символ «Ⓞ». Нажмите кнопку «MENU» два раза, телевизор вернется в режим просмотра телевизионной программы. При переключении программ кнопками «CH+», «CH-» программа, помеченная символом «Ⓞ», будет пропускаться. Для отмены пропуска в меню «Программы» нажмите еще раз кнопку синего цвета.

Нажмите кнопку «MENU» два раза, телевизор вернется в режим просмотра телевизионной программы.

СВЕДЕНИЯ О СИГНАЛЕ

В меню «Каналы» переместите курсор на строку «Сведения о сигнале». Данный пункт меню выводит на экран Вашего телевизора основную информацию о сигнале.

ОСНОВНЫЕ НАСТОЙКИ МЕНЮ «ИЗОБРАЖЕНИЕ»

РЕЖИМ ИЗОБРАЖЕНИЯ

Нажмите кнопку MENU, находясь в меню «Изображение» переместитесь кнопкой ▼ на строку «Режим изображения», нажмите кнопку OK. Выберите кнопкой ◀ или ▶ один из режимов изображения: «Стандартный», «Мягкий», «Персональный», «Динамичный».

В режиме «Персональный», вы можете изменять параметры изображения в строках «Контрастность», «Яркость», «Чёткость», «Насыщенность». Для этого выберите нужный параметр, нажмите кнопку OK и установите желаемое значение. Процесс регулировки отображается изменением положения указателя на шкале и изменением числового значения регулируемого параметра.

В режимах «Стандартный», «Мягкий», «Динамичный» параметры изображения изменить нельзя.

ПРИМЕЧАНИЕ – Изменение параметра «Оттенки» в данной модели телевизора недоступно. При просмотре сюжетов в статичном (неподвижном) режиме не рекомендуется устанавливать уровни яркости и контрастности выше среднего во избежание появления остаточного статичного изображения.

ПОРЯДОК РАБОТЫ В РЕЖИМЕ ТЕЛЕВИЗОРА

ЦВЕТОВОЙ ТОН

В меню «Изображение» перейдите на строку «Цветовой тон». Нажмите кнопку ОК. Изменением параметра «Цветовой тон» осуществляют регулировку цветовой температуры изображения. Выберите одно из значений: «Нормальный», «Холодный», «Тёплый».

Если Вы выбрали значение «Нормальный», цвета изображения сбалансированы, «Теплый» – в изображении преобладает красный оттенок, «Холодный» – синий.

ФОРМАТ ЭКРАНА

В меню «Изображение» переместите курсор на строку «Формат». Нажмите кнопку ОК. Выберите один из форматов изображения: «Авто», «Фильм», «Субтитры», «16:9», «4:3», «Режи ПК».

С помощью кнопки 16:9 формат изображения можно выбрать без входа в меню.

ПРИМЕЧАНИЕ – В связи с особенностями технологии производства ЖК во избежание появления на экране следов границ изображения не рекомендуется длительное время просматривать сюжеты в формате «4:3». Не рекомендуется длительный просмотр статичных изображений, например, в режиме телетекста или «VGA» в любых форматах.

ШУМОПОДАВЛЕНИЕ

В меню «Изображение» переместите курсор на строку «Шумоподавление». Нажмите кнопку ОК и выберите один из уровней подавления шумов и помех на изображении: «Низкое», «Среднее», «Высокое» или «Выкл».

ОСНОВНЫЕ НАСТОЙКИ МЕНЮ «ЗВУК»

РЕЖИМ ЗВУКА

Нажмите кнопку MENU, переместите курсор кнопками ◀, ▶ на вкладку «Звук» и кнопкой ▼ на строку «Режим звука», нажмите кнопку ОК. Выберите кнопкой ◀ или ▶ один из режимов: «Стандартный», «Музыка», «Кино», «Персональный».

Режим «Персональный» позволяет изменять параметры звука в строках с частотами. Для этого переместите курсор на строку с нужным параметром и нажмите кнопку ОК. Кнопкой ◀ или ▶ установите желаемый уровень.

БАЛАНС

Переместите курсор на строку «Баланс» и нажмите кнопку ОК. Кнопкой ◀ или ▶ установите желаемый уровень громкости правого или левого динамика. Одинаковая громкость динамиков соответствует значению 50 на шкале регулировки.

ПОРЯДОК РАБОТЫ В РЕЖИМЕ ТЕЛЕВИЗОРА

ОБЪЕМНЫЙ ЗВУК

В строке «Объёмный звук» нажмите кнопку ОК и установите значение «Вкл» или «Выкл» для включения или выключения эффекта объёмного звучания.

ПЕРЕКЛЮЧАТЕЛЬ АУДИООПИСАНИЯ

В строке «Переключатель аудиоописания» (доступна в режиме DTV) нажмите кнопку ОК и установите значение «Вкл» или «Выкл». Функция работает при наличии соответствующих данных в принимаемой программе.

РЕЖИМ SPDIF

В строке «Режим SPDIF» нажмите кнопку ОК и установите значение «Авто», «PCM» или «Выкл». Эти значения управляют сигналом на выходе цифрового звука COAXIAL.

ОСНОВНЫЕ НАСТОЙКИ МЕНЮ «УСТАНОВКИ»

Находясь в главном меню (рисунок 4), переместите курсор на строку «Установки», на экране появится меню «Установки».

■ ЯЗЫК МЕНЮ

Выберите строку «Язык меню». Установите желаемый язык. Нажмите кнопку «MENU» для возврата в предыдущее меню.

■ ЯЗЫК АУДИО

Выберите строку «Язык аудио». Кнопками «▲,▼» выберите предпочитаемый язык звукового сопровождения.

■ ДЛЯ СЛАБОСЛЫШАЩИХ

Переместите курсор на строку «Для слабослышащих» установите значение «Вкл» или «Выкл» (только в режиме DTV). Нажмите кнопку ОК.

■ ФАЙЛОВАЯ СИСТЕМА PVR

Выберите строку «Файловая система PVR». В открывшемся подменю вы можете выбрать раздел внешнего USB-накопителя, произвести форматирование, выбрав строку «Формат диска», определить скорость, выбрав строку «Тест скорости». Тест скорости может длиться несколько минут.

Примечания – Форматирование диска приведёт к стиранию всех содержащихся на нём данных. Для обеспечения нормальной работы устройства, пожалуйста, не выключайте телевизор и не отключайте USB-устройство во время форматирования.

■ ЗАВОДСКИЕ УСТАНОВКИ

Вы можете восстановить заводские установки изображения, звука и т.д. Для этого в меню «Установки» переместите курсор на строку «Сброс» и нажмите кнопку «ОК». В открывшемся подменю подведите или отмените выбор

ПОРЯДОК РАБОТЫ В РЕЖИМЕ ТЕЛЕВИЗОРА

функции кнопками «◀, ▶».

■ СИНИЙ ЭКРАН

Переместите курсор на строку «Синий экран» и нажмите кнопку «ОК» (только в режиме ATV). Установите значение «Вкл» или «Выкл», т.е. включите или выключите синий фон экрана при отсутствии сигнала.

■ ОБНОВЛЕНИЕ ПО (USB)

Данная функция позволяет обновлять программное обеспечение Вашего телевизора с USB накопителя.

ОСНОВНЫЕ НАСТРОЙКИ МЕНЮ «ВРЕМЯ»

Находясь в главном меню (рисунок 4), переместите курсор на вкладку «Время», на экране появится меню «Время».

■ ЧАСЫ

Переместите курсор на строку «Часы». В открывшемся окне установите необходимые дату и время. В режиме DTV время устанавливается автоматически из эфира.

■ ЧАСОВОЙ ПОЯС

Переместите курсор на строку «Часовой пояс». В открывшемся окне установите местный временной пояс Вашего региона.

■ ТАЙМЕР ВЫКЛЮЧЕНИЯ

Переместите курсор на строку «Таймер выключения». В открывшемся подменю кнопками «▲, ▼» установите время выключения телевизора в дежурный режим: «15 мин», «30 мин», «60 мин», «90 мин», «120 мин», «180 мин», «240 мин». Для отмены выключения телевизора установите значение «Выкл».

■ ВРЕМЯ ВЫКЛЮЧЕНИЯ

Переместите курсор на строку «Время выключения», нажмите кнопку «ОК». В открывшемся подменю кнопкой «◀» или «▶» установите значение времени выключения телевизора: «один раз», «Кажд. день», «Пон.-Пят.», «Пон.-Суб.», «Суб.-Воскр.», «Воскр.» или «Выкл.». Вы можете установить значение времени: часы, минуты. Для выхода из меню нажмите кнопку «MENU».

■ ВРЕМЯ ВКЛЮЧЕНИЯ

Переместите курсор на строку «Время включения», нажмите кнопку «ОК». В открывшемся подменю кнопкой «◀» или «▶» установите значение времени включения: «один раз», «Кажд. день», «Пон.-Пят.», «Пон.-Суб.», «Суб.-Воскр.», «Воскр.» или «Выкл.». Вы можете установить значение времени, входной источник, канал, громкость. Данная функция позволяет включать

ПОРЯДОК РАБОТЫ В РЕЖИМЕ SMART

телевизор на заданном канале в заданное время или через определенный промежуток времени. Для выхода из меню нажмите кнопку «MENU».

ОСНОВНЫЕ НАСТОЙКИ МЕНЮ «БЛОКИРОВКИ»

■ БЛОКИРОВКА СИСТЕМЫ

Находясь в меню переместите курсор на строку «Блокир. системы». Нажмите кнопку «▶» или «ENTER». В открывшемся окошке цифровыми кнопками 0-9 наберите код 0000 (если Вы меняете код впервые). В строке при каждом нажатии будет появляться символ «*». Установите свой пароль, чтобы включить функцию блокировки.

■ УСТАНОВИТЬ ПАРОЛЬ

Переместите курсор на строку «Установить пароль» и нажмите кнопку «ENTER». Появится подменю. В строке «Старый пароль» наберите цифровыми кнопками 0-9 старый пароль. В строке при каждом нажатии будет появляться символ «*».

В строке «Новый пароль» наберите новый пароль, который Вы желаете установить, например, 1111. В строке «Подтвердите новый пароль» снова введите новый пароль (1111).

ВНИМАНИЕ: ЗАПОМНИТЕ СВОЙ ПАРОЛЬ! ЕСЛИ ВЫ ЕГО ЗАБЫЛИ, ВАМ ПРИДЕТСЯ ОБРАТИТЬСЯ В РЕМОНТНОЕ ПРЕДПРИЯТИЕ!

Для выхода из меню нажмите кнопку «MENU».

■ БЛОКИРОВКА ПРОГРАММ

Выберите строку «Блокировка программ». В открывшемся окне установите блокировку на желаемые каналы.

■ РОДИТЕЛЬСКИЙ КОНТРОЛЬ

Выберите строку «Родительский контроль» (только в режиме DTV) и нажмите кнопку «▶». Установите возрастной ценз от 4 до 18. Программы, которые нельзя просматривать детям до указанного Вами возраста, будут заблокированы для просмотра.

Для отмены включения защиты от просмотра детьми установите значение «Выкл».

ПОЛЕЗНЫЕ ФУНКЦИИ ПРОСМОТРА

ЭЛЕКТРОННОЕ РАСПИСАНИЕ ПРОГРАММ (EPG)

Электронное расписание программ (EPG – Electronic Program Guide) используется для просмотра расписания программ на принимаемых каналах DTV.

Чтобы войти в меню «EPG», нажмите кнопку EPG на пульте ДУ (голубая кнопка).

ПРИМЕЧАНИЕ – Функция EPG работает, если по телевизионному каналу передаётся соответствующая информация. Если дата или время в телевизоре установлены некорректно, то функция EPG будет работать неправильно. Корректировка текущего времени осуществляется в меню «Установки».

Для управления меню EPG используйте кнопки ПДУ в соответствии с подсказками в нижней строке меню.

Вы можете установить напоминание об интересующей вас передаче с помощью синей кнопки. Для открытия списка установленных напоминаний нажмите жёлтую кнопку. Для удаления напоминаний из списка используйте красную кнопку. Для закрытия списка нажмите жёлтую кнопку или EXIT.

Для отображения дополнительной информации о передаче нажмите кнопку INFO.

ПОРЯДОК РАБОТЫ В РЕЖИМЕ МОНИТОРА

Выходы VGA и AUDIO OUT или DVI и AUDIO OUT вашего компьютера с помощью специальных кабелей, покупаемых отдельно, соедините с разъёмами телевизора VGA, PC AUDIO или HDMI.

В установках персонального компьютера целесообразно установить следующие оптимальные параметры для телевизора: разрешающая способность 1920x1080, частота развёртки 60 Гц.

ПРИМЕЧАНИЕ - Телевизор не является полноценной заменой компьютерного монитора.

Нажмите кнопку SOURCE, выберите соответствующий источник и нажмите кнопку OK. В режиме VGA вы можете настроить положение изображения следующим образом:

- 1 Нажмите кнопку MENU. На экране появится меню.
- 2 Кнопкой ▼ переместите курсор на строку «Регулировка экрана ПК» и нажмите кнопку ►.
- 3 Выберите один из параметров «Часы», «Фаза», «Горизонтальное положение», «Вертикальное положение». Установите желаемый уровень параметров изображения.
- 4 Если вы выбрали строку «Авторегулировка», то вышеперечисленные параметры устанавливаются автоматически.

В режиме HDMI положение изображения настраивается автоматически. Для работы в режиме монитора кнопкой 16:9 установите нужный формат экрана.

ПОЛЕЗНЫЕ ФУНКЦИИ ПРОСМОТРА

ПРИЁМ ТЕКСТОВОЙ ИНФОРМАЦИИ

■ ПОРЯДОК РАБОТЫ ПРИ ПРИЁМЕ ТЕКСТОВОЙ ИНФОРМАЦИИ

Включите телевизор и настройте его на программу, в которой осуществляется передача телетекста. Нажмите кнопку **TEXT**, телевизор переключится в режим приёма и отображения телетекста.

В случае наличия сигналов телетекста в выбранной телевизионной программе на экране телевизора должна появиться страница с номером 100 или страница, выбранная оператором на передающей станции (индексная страница).

Телетекст может передаваться из телецентра в режиме «**FASTEXT**» (быстрый) или «**FLOF**» (нормальный).

При приёме телетекста в режиме «**FASTEXT**» в строке статуса отображаются «цветные» названия или номера передаваемых разделов, которые можно быстро выбрать с помощью соответствующих «цветных» кнопок пульта ДУ.

Если передачу телетекста осуществляют в режиме «**FLOF**», то в строке статуса отображаются элементы управления.

■ ВЫБОР НОМЕРА СТРАНИЦЫ

Выбор номера страницы телетекста (Page) производят последовательным нажатием кнопок 0–9. Номер страницы набирают тремя цифрами, и он отображается в верхнем левом углу экрана в строке заголовка. После набора трехзначного номера начнётся процесс поиска страницы.

Выбор страницы осуществляют с помощью:

- «цветных» кнопок пульта ДУ;
- кнопки ▲ – следующий номер, кнопки ▼ – предыдущий номер.

■ УДЕРЖАНИЕ ИНФОРМАЦИИ ТЕЛЕТЕКСТА НА ЭКРАНЕ

Удерживать интересующую вас информацию страницы телетекста на экране можно нажатием кнопки **HOLD**. При этом вместо номера страницы в верхнем левом углу в строке заголовка появится надпись **HOLD**.

Повторное нажатие кнопки **HOLD** отменит удержание страницы.

■ ВЫБОР ПОДСТРАНИЦ ТЕЛЕТЕКСТА

Некоторые страницы телетекста могут содержать подстраницы.

Информация о наличии подстраниц отображается на экране в виде сообщения «**X/Y**», где «**X**» – номер отображенной подстраницы, а «**Y**» – количество подстраниц для выбранной страницы. Сообщение «**X/Y**» размещается в строке статуса.

Для выбора подстраниц нажмите кнопку **HOLD**. В строке статуса появится сообщение с номером текущей страницы и текущей подстраницы, например, «**231/0001**». Теперь введите с помощью кнопок «0–9» номер подстраницы в виде четырехзначного числа, например, 0002 (в пределах числа «**Y**»).

ПОЛЕЗНЫЕ ФУНКЦИИ ПРОСМОТРА

Так же можно изменить номер подстраницы в сторону увеличения и уменьшения при помощи красной и зелёной кнопки соответственно.

Для выхода из режима телетекста нажмите кнопку EXIT.

■ ДЕФЕКТЫ ПРИ ПРИЁМЕ ТЕТЕКСТА

Наиболее часто встречающиеся дефекты при приёме телетекста в режиме ATV – это неправильные, лишние или пропущенные буквы или другие символы на отображаемой странице.

Причинами, ухудшающими качество приёма телетекста, являются:

- условия приёма

Передаваемый сигнал значительно ослаблен (телевизионная программа с эффектом «снег») или имеют место значительные отражения сигнала (эффект «повторы») по следующим причинам:

– неисправна или неправильно настроена центральная антенная система. Некачественный приём телетекста может наблюдаться даже в тех случаях, когда на обычном телевизионном изображении помехи и искажения практически незаметны;

– неточная настройка на телевизионный канал. Даже незначительная ручная подстройка на телевизионный канал, когда изображение телевизионной программы остаётся неизменным, может значительно улучшить условия приёма сигналов телетекста.

- неисправность самого телевизора

Обратитесь, пожалуйста, в ремонтное предприятие.

ЗАПИСЬ ПРОГРАММ В РЕЖИМЕ DTV

Для записи программы в режиме DTV установите накопитель в разъём USB, нажмите кнопку REC на пульте ДУ. Начнётся запись идущей программы. Для остановки записи нажмите кнопку REC или EXIT, подтвердите свой выбор кнопками ◀ и ОК.

ПРИМЕЧАНИЯ – Время записи ограничено объёмом внешнего накопителя. Запись возможна только на носители с файловой системой FAT32. При необходимости выполните форматирование раздела, при этом все данные будут утеряны. Объём носителей: до 32 ГБ для USB флеш-накопителей, до 500 ГБ для жёстких дисков. Подключенный жёсткий диск с током потребления более 500 мА может работать некорректно при отсутствии внешнего питания. После перевода телевизора в режим ожидания запись осуществляется на первый раздел диска с файловой системой FAT32.

Для просмотра записанных файлов нажмите кнопку HOME. На экране появится главная страница. Войдите в приложение «Мультимедиа» и выберите вкладку «Видео». Для воспроизведения выберите нужный файл и нажмите кнопку ОК.

ПОЛЕЗНЫЕ ФУНКЦИИ ПРОСМОТРА

ВОЗМОЖНЫЕ НЕИСПРАВНОСТИ И СПОСОБЫ ИХ УСТРАНЕНИЯ

При неудовлетворительной работе телевизора Вы можете устранить простейшие неисправности самостоятельно, пользуясь рекомендациями, приведенными в таблице. Если эти неисправности не устраняются, обратитесь к специалистам ремонтного предприятия.

Таблица 3

ВОЗМОЖНАЯ НЕИСПРАВНОСТЬ		СПОСОБ УСТРАНЕНИЯ
ИЗОБРАЖЕНИЕ	ЗВУК	
Отсутствует	Отсутствует	Вставьте вилку шнура сетевого в розетку сети Произведите настройку телевизора на программы Отрегулируйте контрастность, яркость и громкость
Нормальное	Отсутствует	Включите или отрегулируйте громкость Установите необходимый стандарт звука
Двойное изображение	Нормальный	Сориентируйте антенну, проверьте подключение антенного штекера к телевизору
Радиопомехи	С шумами	Убедитесь в отсутствии помех, создаваемых электрооборудованием и радиотелефоном. Отключите мешающие приборы
Помеха типа «снег»	С шумами	Проверьте подключение антенного штекера к телевизору
Нет цвета	Нормальный	Отрегулируйте насыщенность изображения, измените систему цветности
Размытость на экране в режиме VGA		Установите оптимальную разрешающую способность
Нет управления с пульта ДУ		Направьте пульт ДУ на панель управления телевизора Управляйте с расстояния не более шести метров от экрана телевизора Устраните препятствие между телевизором и пультом ДУ Замените одновременно оба элемента питания, соблюдая полярность установки

ДОПОЛНИТЕЛЬНАЯ ИНФОРМАЦИЯ

ГАРАНТИИ ИЗГОТОВИТЕЛЯ

■ УСЛОВИЯ ГАРАНТИИ

ЖК-панели состоят из множества точек, каждая из которых называется пикселем. Пиксель состоит из трех субпикселей, каждый из которых соответствует одному из трех цветов (красному, зеленому и синему). Яркость и четкость изображения ЖК-панели достигается за счет большого количества пикселей. Например, 15-ти дюймовая ЖК-панель содержит свыше 760000 пикселей или, примерно, 2,3 миллиона субпикселей.

Появление на ЖК-панели телевизора небольшого количества дефектных пикселей (постоянно светлых или постоянно темных) объясняется огромным количеством пикселей и сложностью технологического процесса при производстве ЖК-панелей. Появление дефектных пикселей не влияет на надежность телевизора и работоспособность других пикселей и ЖК-панели в целом. Для минимизации подобных дефектов производство телевизоров с ЖК-панелью является объектом тщательного технического контроля качества, регламентированного требованиями ТУ РБ 100085149.176-2004.

Мы являемся производителями высококачественных телевизоров с ЖК-панелью и стремимся к достижению максимально возможного качества. С этой целью мы однозначно определили, в случае с какими типами и каким количеством дефектных пикселей Вы имеете право на замену ЖК-панели. При оценке ЖК-панели необходимо руководствоваться следующими определениями:

- дефектная точка – это неработающая точка на экране одного из цветов (красного, синего или зеленого), составляющих пиксель изображения;
- дефект точки может появляться в виде светлой (постоянно светящейся) или темной (постоянно не светящейся) точки;
- смежная пара дефектных точек – это две одинаковые (две яркие или две темные) дефектные точки, расстояние между которыми менее или равно 6 мм.

В таблице 4 приведено максимально допустимое количество и типы дефектных пикселей, которые могут присутствовать на ЖК-панели телевизора Horizont. Если Вы увидите большее количество дефектных пикселей, Вы можете заявить о неисправности в рамках гарантийных обязательств Изготовителя. Для этого необходимо обратиться в любой авторизованный сервисный центр.

Таблица 4

Максимальное допустимое количество дефектов:	Постоянно светлые	Постоянно темные	Всего темных и светлых	Смежных пар
Количество дефектных точек	3	6	6	0

ДОПОЛНИТЕЛЬНАЯ ИНФОРМАЦИЯ

Гарантийный срок хранения – 18 месяцев с даты изготовления телевизора.

Гарантийные обязательства на телевизор изложены в гарантийном талоне.

■ ПЕРЕЧЕНЬ РАБОТ, ВЫПОЛНЯЕМЫХ ПРИ ПРОДАЖЕ ТЕЛЕВИЗОРА

- 1 Распаковать телевизор, проверив целостность упаковки.
- 2 Проверить комплектность телевизора согласно разделу «КОМПЛЕКТНОСТЬ» Руководства по эксплуатации.
- 3 Проверить правильность заполнения гарантийных документов: сверить номер телевизора с номером, указанным в гарантийном талоне на телевизор, проверить наличие стикера на кожухе.
- 4 Подключить телевизор к антенне и сети.
- 5 Настроить телевизор на все принимаемые в данном регионе программы телевидения, установить оптимальные значения изображения и звука и записать их в память телевизора.
- 6 Проверить работоспособность всех функций телевизора, потребительских параметров в соответствии с Руководством по эксплуатации, в том числе, проверить работоспособность всех внешних соединителей и работу телетекста.
- 7 Заpackовать телевизор.

ПРИМЕЧАНИЕ: Выполнение этих работ подтверждается подписью продавца (исполнителя) в гарантийном талоне телевизора и ремонтом не считается.

ИНФОРМАЦИЯ ОБ ИЗГОТОВИТЕЛЕ

Изготовлено в Беларуси

■ ИЗГОТОВИТЕЛЬ:

Производственное унитарное предприятие «Завод электроники и бытовой техники Горизонт»

Адрес: Республика Беларусь, 220014, г. Минск, пер. С.Ковалевской, 62, к. 16.

Тел.: +37517 226 3601, факс.: +37517 226 3607

E-mail: zebt@horizont.by, интернет-сайт: www.horizont.by

■ ИМПОРТЕР В РОССИЙСКОЙ ФЕДЕРАЦИИ:

Закрытое акционерное общество «Горизонт-Союз»

Адрес: 125466, г. Москва, ул. Соколово-Мещерская, д. 29

Тел./факс: +7 495 926 9330

E-mail: horizont@horizont.tv, интернет-сайт: www.tv-service.tv

ДОПОЛНИТЕЛЬНАЯ ИНФОРМАЦИЯ

ТЕХНИЧЕСКОЕ ОБСЛУЖИВАНИЕ

В течение гарантийного срока эксплуатации техническое обслуживание телевизора производит ремонтное предприятие (см. «ПЕРЕЧЕНЬ РЕМОНТНЫХ ОРГАНИЗАЦИЙ, ОБЕСПЕЧИВАЮЩИХ ГАРАНТИЙНОЕ ОБСЛУЖИВАНИЕ ПРОДУКЦИИ «HORIZONT») по заявке владельца бесплатно. Работы, выполняемые при техническом обслуживании, ремонтом не считаются.

К перечню работ по техническому обслуживанию относят регулировку баланса белого, перепрограммирование.

Работы, не указанные выше (регулировка качества изображения и звука, настройка телевизора на принимаемые программы, подключение внешних аудио-, видеоустройств и т.п.), могут быть выполнены специалистами ремонтного предприятия за счет владельца телевизора.

После окончания гарантийного срока эксплуатации, не реже одного раза в год, вызывайте специалиста ремонтного предприятия для профилактического осмотра и очистки телевизора от пыли и загрязнения, проверки исправности всех элементов подводимой к телевизору питающей сети (шнуры, вилки, розетки, выключатели), укладки монтажа, осмотра состояния и качества паек выводов моточных узлов, контактных соединений. Работы выполняют за счет владельца телевизора.

При соблюдении правил эксплуатации, изложенных в настоящем Руководстве по эксплуатации, **срок службы телевизора составляет 5 лет со дня продажи** через розничную торговую сеть. В случае отсутствия штампа магазина срок службы исчисляют со дня изготовления телевизора. В течение этого времени изготовитель обеспечивает потребителю возможность использования товара по назначению, а также выпуск и поставку запасных частей в торговые и ремонтные предприятия.

Утилизацию телевизора производят в соответствии с законодательством и требованиями региональных органов власти.