

THE ONE

PATRIOT

ИНСТРУКЦИЯ ПО ЭКСПЛУАТАЦИИ

ЦИРКУЛЯРНАЯ ПИЛА

| CS 181 |

www.onlypatriot.com

ВВЕДЕНИЕ	4
ОБЛАСТЬ ПРИМЕНЕНИЯ И НАЗНАЧЕНИЕ	5
ТЕХНИЧЕСКИЕ ХАРАКТЕРИСТИКИ	5
ВНЕШНИЙ ВИД ЭЛЕКТРОИНСТРУМЕНТА	5
ИНСТРУКЦИЯ ПО ТЕХНИКЕ БЕЗОПАСНОСТИ	6
УСТРОЙСТВО И ПРИНЦИП РАБОТЫ	7
ТЕХНИЧЕСКОЕ ОБСЛУЖИВАНИЕ	8
СРОК СЛУЖБЫ, УСЛОВИЯ ХРАНЕНИЯ, ТРАНСПОРТИРОВКИ И УТИЛИЗАЦИИ	9
КОМПЛЕКТАЦИЯ	10
РАСШИФРОВКА СЕРИЙНОГО НОМЕРА	10
ГАРАНТИЙНЫЙ ТАЛОН	11
ГАРАНТИЙНЫЕ ОБЯЗАТЕЛЬСТВА	12
АДРЕСА СЕРВИСНЫХ ЦЕНТРОВ	13
СЕРТИФИКАТ	18

Благодарим Вас за приобретение электроинструмента торговой марки «PATRIOT».



ВНИМАНИЕ! Данная Инструкция содержит необходимую информацию, касающуюся работы и технического обслуживания электроинструмента PATRIOT. Внимательно ознакомьтесь с Инструкцией перед началом эксплуатации. Не допускайте людей не ознакомившихся с данным руководством к работе с циркулярной пилой. Настоящая Инструкция является частью изделия и должна быть передана покупателю при его приобретении.

Информация, содержащаяся в Инструкции по эксплуатации, действительна на момент издания. Изготовитель оставляет за собой право вносить в конструкцию изменения, не ухудшающие характеристики инструмента, без предварительного уведомления.

Условия реализации

Розничная торговля инструментом и изделиями производится в магазинах, отделах и секциях магазинов, павильонах и киосках, обеспечивающих сохранность продукции, исключающих попадание воды.

При совершении купли продажи лицо осуществляющее продажу товара, проверяет в присутствии покупателя внешний вид товара, его комплектность и работоспособность. Производит отметку в гарантийном талоне, прикладывает гарантийный чек. Предоставляет информацию о организациях выполняющих монтаж, подключение, и адреса сервисных центров.



ВНИМАНИЕ! Настоящий инструмент включен в серию инструмента The One, который предназначен только для бытового использования. Избегайте перегрузки электродвигателя и перегрева устройства, делайте перерыв 5 минут после 10 минут работы для охлаждения. Не используйте инструмент для продолжительных работ (допустимое время использования до 2-х часов в сутки с перерывами для полного охлаждения согласно регламенту).

ОБЛАСТЬ ПРИМЕНЕНИЯ И НАЗНАЧЕНИЕ

Назначение

Циркулярная пила предназначена для пиления дерева, древесностружечных плит (кроме асбестосодержащих), подобных материалов и пластмасс (при установке необходимого пильного диска для данных работ).

Область применения

Циркулярная пила предназначена для непродолжительных работ в бытовых условиях, в районах с умеренным климатом, с характерной температурой от -10°C до $+40^{\circ}\text{C}$, относительной влажностью воздуха не более 80% и отсутствием прямого воздействия атмосферных осадков и чрезмерной запыленности воздуха.

ТЕХНИЧЕСКИЕ ХАРАКТЕРИСТИКИ

Модель	CS 181
Напряжение сети питания, В / частота тока, Гц	220 / 50
Номинальная потребляемая мощность, Вт	1200
Макс. частота вращения на холостом ходу, об/мин	5000
Диаметр пильного диска, мм	185
Диаметр посадочного отверстия пильного диска, мм	20
Глубина пропила под углом 90° , мм	65
Длина шнура питания со штепселем, м	2
Вес, кг	3,1

ВНЕШНИЙ ВИД ЭЛЕКТРОИНСТРУМЕНТА (Рис. 1)

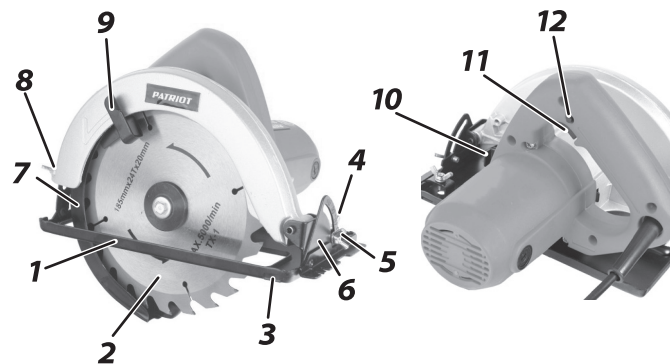


Рис. 1

- | | |
|--------------------------------|------------------------------|
| 1. Основание пилы; | 7. Нижний подвижный кожух; |
| 2. Пильный диск; | 8. Винт барашек глубиномера; |
| 3. Прорезь продольного упора; | 9. Ручка защитного кожуха; |
| 4. Фиксация продольного упора; | 10. Фиксатор блок. шпинделя; |
| 5. Винт фиксации угла наклона; | 11. Включатель/выключатель; |
| 6. Шкала угла наклона; | 12. Фиксатор вкл. положения. |



ВНИМАНИЕ! Внешний вид и устройство инструмента могут отличаться от представленных в инструкции.

ИНСТРУКЦИЯ ПО ТЕХНИКЕ БЕЗОПАСНОСТИ



ВНИМАНИЕ! При использовании электроинструмента необходимо соблюдать следующие рекомендации для безопасной работы в целях защиты от удара электрическим током, возникновения пожара и получения травм!

1. Учитывайте влияние окружающей среды. Не используйте электроинструмент во влажной среде, вблизи воспламеняющихся жидкостей или газов, а также при недостаточном освещении. Избегайте перепадов температур, приводящих к возникновению конденсата.
2. Избегайте воздействия на электроинструмент прямых солнечных лучей большой интенсивности.
3. Берегите себя от удара электрическим током. Во время работы избегайте прикосновения с заземленными предметами.
4. Берите инструмент только за изолированные места корпуса. Контакт с повреждёнными электропроводящими кабелями приводит к возникновению напряжения в металлических частях корпуса и может стать причиной удара током.
5. Берегите кабель от воздействия тепла и масла, от прикосновения к острым и режущим предметам. Не переносите электроинструмент за кабель, не перегибайте его. Не извлекайте за кабель штепсельную вилку из сетевой розетки.
6. Избегайте случайного включения инструмента. Не переносите его подключённым к электрической сети, прикасаясь пальцем к выключателю. Не оставляйте электроинструмент, подключённый к электрической сети, без присмотра.
7. При отключении машины от сети проверьте что бы клавиши выключателя были отжаты, а кнопки фиксации разблокированы.
8. Никогда не ходите с работающим инструментом. Всегда выключайте машину при переходе на другое место.
9. Вынимайте штепсельную вилку из сетевой розетки после окончания работы, при замене рабочей части инструмента.
10. При работах под открытым небом используйте специально для этого предназначенный удлинитель промышленного изготовления, обозначенный соответствующим образом (двойная изоляция). Кабель удлинителя должен быть рассчитан на потребляемую электроинструментом мощность.
11. Носите подходящую одежду. Широкая одежда, длинные волосы, украшения могут попасть в движущиеся частями инструмента.
12. При работах, связанных с возникновением неблагоприятных условий (запыленность, возможностью отскока фрагментов обрабатываемой поверхности), используйте средства защиты.
13. Перед началом работы осмотрите и визуально проверьте электроинструмент и шнур сетевой на возможные повреждения, подвижные части инструмента на их функционирование. Убедитесь, что ключи и установочные инструменты удалены из рабочей зоны.
14. Не пытайтесь тормозить вращающиеся части инструмента.
15. Закрепляйте заготовку зажимными приспособлениями.
16. Убедитесь, что сменные детали вставлены правильно. Если инструмент требует установки, убедитесь, что он надежно закреплен. Проверьте иные условия, которые могут влиять на работу изделия.

ИНСТРУКЦИЯ ПО ТЕХНИКЕ БЕЗОПАСНОСТИ / УСТРОЙСТВО И ПРИНЦИП РАБОТЫ

17. Применяйте только безупречный сменный инструмент и дополнительные аксессуары. Ни в коем случае не применяйте принадлежности тупые с трещинами или следами деформации.

18. Не применяйте сменный инструмент, которые не соответствуют техническим характеристикам данного инструмента.

19. Никогда не используйте изделие для выполнения работ не связанных с назначением данного электроинструмента, даже если сменный инструмент подходит по параметрам.

20. Ремонт осуществляется в специализированных сервисных центрах с использованием запасных частей фирмы-изготовителя.

21. Настоящее изделие соответствует национальным и международным стандартам и требованиям к безопасности.

22. Принимайте устойчивое положения тела и всегда сохраняйте равновесие. Будьте внимательны.

23. Для выполнения тяжелых работ не используйте машины малой мощности. Применение электроинструмента не по назначению может привести к возникновению опасной ситуации.

24. Не пытайтесь модифицировать, усовершенствовать электроинструмент каким-либо способом. Использование любого аксессуара, который не рекомендован, может привести к поломке инструмента и к причинению вреда здоровью.

25. Храните электроинструмент в надежном, сухом и недоступном для детей месте.

26. Хранение и транспортировку электроинструмента осуществляйте в коробках или кейсах.

УСТРОЙСТВО И ПРИНЦИП РАБОТЫ



ВНИМАНИЕ! Перед снятием, либо установкой пильного диска отключите инструмент от электрической сети, выдернув шнур из сети питания.

Замена пильного диска

1. Нажмите на фиксатор (12) для блокировки шпинделя пилы.
2. С помощью торцовочного ключа открутите винт и шланец.
3. Смените диск и закрепите винт заблокировав шпиндель (12).

Установка глубины пропила

Установка глубины пропила производится подъемом/опусканием корпуса пилы относительно основания пилы (1), контролируется по шкале и фиксируется винтом (8). Глубину пиления нужно установить так, чтобы зубья пильного полотна выступали из-под заготовки не больше чем на высоту зуба.

Установка угла пропила

Для выполнения пропила под углом к поверхности корпус пилы необходимо установить под углом к основанию пилы (1). Угол наклона контролировать по шкале (6). Фиксация наклонного положения осуществляется фиксатором (5). При необходимости точного выставления угла наклона используйте угломер.

Примечание! При наклонной распиловке глубина пропила, устанавливаемое по шкале, может не совпадает с истинным значением. В этом случае глубину пропила следует измерять от вершины пильного зуба до кромки стола с помощью мерительного инструмента.

Особенности эксплуатации

1. Изделие не нуждается в дополнительной смазке. При необходимости смазка должна выполняться специалистами в авторизованном сервисном центре.
2. Убедитесь, что напряжение вашей сети соответствует номинальному напряжению электроинструмента.
3. При работе электроинструментом, расположите сетевой кабель таким образом, чтобы можно было беспрепятственно выполнять пиление.
4. Не допускайте перегрева рабочей части электроинструмента и электродвигателя, делайте перерывы, на время достаточное для охлаждения электроинструмента.
5. Регулярно очищайте от пыли и грязи вентиляционные отверстия электроинструмента.
6. Выключайте инструмент из сети сразу после окончания работы.
8. При блокировке рабочего инструмента, (сверл, пилкок, пильного или абразивного диска) немедленно выключите инструмент.
9. Следите за исправным состоянием электроинструмента. В случае появления подозрительных запахов, дыма, огня, искр необходимо отключить инструмент и обратиться в авторизованный сервисный центр.
10. В случае перебоя электроснабжения, например при исчезновении электричества в сети или вытаскивания вилки из розетки, снимите фиксацию выключателя. Это позволяет избежать повторного неконтролируемого запуска прибора.

ТЕХНИЧЕСКОЕ ОБСЛУЖИВАНИЕ

Электроинструмент и его вентиляционные отверстия должны держаться в чистоте. Производите регулярную очистку вентиляционных отверстий. Всегда проверяйте целостность изоляции и штекера кабеля питания.



ВНИМАНИЕ! Перед началом проверки/обслуживания инструмента убедитесь, что он отключен от сети.

Замена угольных щеток.

1. Проверяйте угольные щетки. Производите замену при их износе больше допустимой отметки.
2. Обе угольные щетки должны заменять одновременно. Используйте только оригинальные угольные щетки.
3. С помощью отвертки выкрутите крышку щеточного узла. Достаньте угольную щетку, вставьте на ее место новую.
4. После замены щеток для проверки дайте инструменту поработать 10 минут без нагрузки.



ВНИМАНИЕ! Для безопасного и правильного обслуживания и ремонта электроинструмента обратитесь в авторизованные сервисные центры PATRIOT. Обслуживание, выполненное неквалифицированным персоналом, может стать причиной поломки электроинструмента и тяжелых травм.

СРОК СЛУЖБЫ, УСЛОВИЯ ХРАНЕНИЯ, ТРАНСПОРТИРОВКИ И УТИЛИЗАЦИИ

СРОК СЛУЖБЫ, УСЛОВИЯ ХРАНЕНИЯ, ТРАНСПОРТИРОВКИ И УТИЛИЗАЦИИ

Срок службы и утилизация

Срок службы циркулярной пилы составляет 5 лет с момента даты продажи. Если дата продажи не указана, срок службы исчисляется с даты выпуска циркулярной пилы. Не выбрасывайте электроинструмент в бытовые отходы! Отслуживший свой срок электроинструмент должен утилизироваться в соответствии с Вашими региональными нормативными актами по утилизации электроинструментов.

Условия хранения

Срок хранения - 5 лет при условии хранения продукции в закрытых помещениях с естественной вентиляцией в упаковке при температуре воздуха от -10 °С до +50 °С и относительной влажности воздуха не более 80 %, что соответствует условиям хранения 5 по ГОСТ 15150-89.

Условия транспортировки

Транспортировать продукцию можно любым видом закрытого транспорта в упаковке производителя или без нее, с сохранением изделия от механических повреждений, атмосферных осадков, воздействия химически-активных веществ и соблюдением мер предосторожности при перевозке хрупких грузов.

Срок службы: 5 лет.

Срок хранения: 5 лет.

Действия персонала в случае инцидента, критического отказа или аварии

При обнаружении неисправностей в работе оборудования, необходимо прекратить его использование и обратиться в ближайший сервисный центр для ремонта.

Перечень критических отказов

Искрение электромотора, появления постороннего шума — при выявлении перечисленных неисправностей, необходимо отключить прибор от сети и обратиться в сервисный центр.

Критерии предельного состояния

Критериями предельного состояния пилы являются состояния, при которых его дальнейшая эксплуатация недопустима или экономически нецелесообразна. Например, чрезмерный износ, коррозия, деформация, старение или разрушение узлов и деталей или их совокупность при невозможности их устранения в условиях авторизованных сервисных центров оригинальными деталями, или экономическая нецелесообразность проведения ремонта.

Критерии предельного состояния	Вероятная причина
Трещины на поверхностях несущих и корпусных деталей	Усталостная деформация металла
Чрезмерный износ или повреждение двигателя и механизма редуктора или совокупность признаков.	
Повреждение питающего провода или штепсельной вилки	Перегрузка / обрыв

При выявлении выше перечисленных неисправности необходимо отключить прибор от сети и обратиться в сервисный центр.

PATRIOT

КОМПЛЕКТАЦИЯ / РАСШИФРОВКА СЕРИЙНОГО НОМЕРА

КОМПЛЕКТАЦИЯ

ЦИРКУЛЯРНАЯ ПИЛА	1 ШТ.
ПИЛЬНЫЙ ДИСК	1 ШТ.
ШЕСТИГРАННИК	1 ШТ.
КОМПЛЕКТ УГОЛЬНЫХ ЩЕТОК	1 ШТ.
ИНСТРУКЦИЯ ПО ЭКСПЛУАТАЦИИ	1 ШТ.
ГАРАНТИЙНЫЙ ТАЛОН	1 ШТ.

РАСШИФРОВКА СЕРИЙНОГО НОМЕРА

2016 12 20060473 00003

2016 – год производства

12 – месяц производства

20060473 – индекс модели

00003 – индекс товара

СЕРТИФИКАТ

Сертификат выдан органом по сертификации продукции: Общества с ограниченной ответственностью «Сертификация и экспертиза».

Место нахождения: 109202, Российская Федерация, город Москва, улица Басовская, 16/1.

Номер сертификата соответствия: № ТС RU С-CN. АУ04. В.01312

СЕРИЯ: RU № 0407441

Срок действия: с 20.05.2016 по 19.05.2021

Изготовлено в соответствии с директивами:

2006/42/ЕС, 2006/95/ЕС, 2004/108/ЕС

КОД ТН ВЭД ТС 8467 22 300 0

Соответствует техническим регламентам

ТР ТС 010/2011 «О безопасности машин и оборудования»

ТР ТС 020/2011 «Электромагнитная совместимость технических»

ТР ТС 004/2011 «О безопасности низковольтного оборудования»