

MARTA

ПЫЛЕСОС РУКОВОДСТВО ПО ЭКСПЛУАТАЦИИ VACUUM CLEANER USER MANUAL

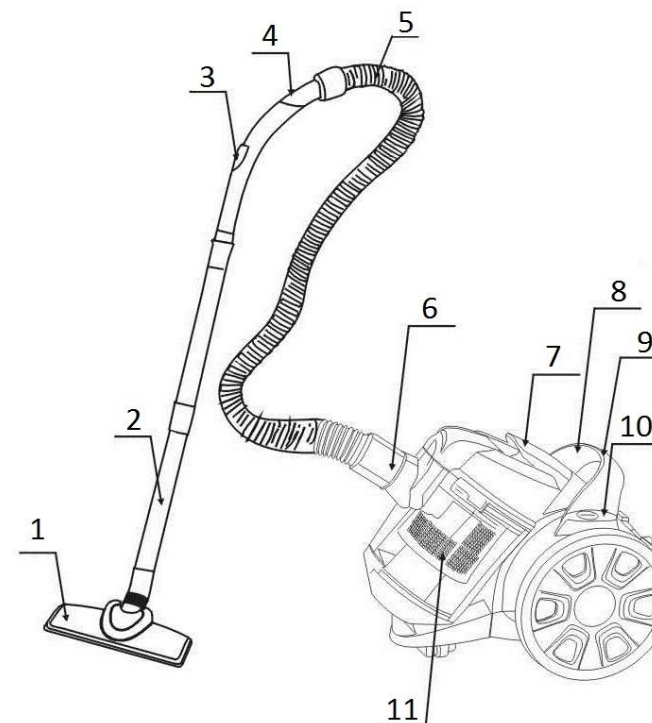
RUS	Руководство по эксплуатации	3
GBR	User manual	8
UKR	Посібник з експлуатації	11
KAZ	Пайдалану бойынша нұсқаулық	16
BLR	Кіраўніцтва па эксплуатацыі	20
DEU	Bedienungsanleitung	22
ITA	Manuale d'uso	24
ESP	Manual de instrucciones	26
FRA	Notice d'utilisation	28
PRT	Manual de instruções	30
EST	Kasutusjuhend	32
LTU	Naudojimo instrukcija	34
LVA	Lietošanas instrukcija	36
FIN	Käyttöohje	38
ISR	הפעלה הוראות	40
POL	Instrukcja obsługi	42
UZB	Foydalanish bo'yicha yo'riqnoma	44



MT-1351

ОПИСАНИЕ / DESCRIPTION / ОПИС / СИПАТТАМАСЫ

1. Комбинированная насадка пол / ковер; Floor/carpet universal nozzle; Комбінована насадка підлога / килим; Біріктірілген еден / кілем саптамасы
2. Металлическая телескопическая трубка; metal telescopic tube; сталевая трубка довжини, що набудовується; теңшелетін ұзындықтағы болат түтік
3. Кнопка переключения мощности; suction control; Кнопка переключення потужності; қуатты ауыстырып-қосу түймешігі
4. Ручка шланга; hose handle; ручка шланга; шланг тұтқасы
5. Шланг; hose; шланг; шланг
6. Коннектор пылесоса; hose inlet; конектор пилососа; шаңсорғыш коннекторы
7. Ручка для переноски / ручка контейнера для сбора пыли; handle; ручка для перенесення / ручка контейнера для збору пилу; тасымалдау тұтқасы /шаң жинауға арналған контейнер тұтқасы
8. Кнопка Вкл. / Выкл; ON/OFF button; кнопка Вкл. / Вискл; Қосу/Өш. түймешігі
9. Защелка фильтра и контейнера для пыли; filter and dust tank clip; засувка фільтра і контейнера для пилу; шаң соруға арналған сүзгі мен контейнер ілгегі
10. Кнопка сматывания электрошнура; power cord winding button; кнопка змотування електрошнура; электр бауды орау түймешігі
11. Фильтр; filter; фільтр; сүзгі



Фактическая комплектность данного товара может отличаться от заявленной в настоящем руководстве. Внимательно проверяйте комплектность при выдаче товара продавцом.

МЕРЫ БЕЗОПАСНОСТИ

- Внимательно прочитайте данную инструкцию перед эксплуатацией прибора во избежание повреждений в процессе использования и сохраните ее для справок в дальнейшем.
- Перед первым использованием прибора проверьте, соответствует ли электропитание данного пылесоса, указанное в таблице с техническими характеристиками, электропитанию в Вашей сети.
- Прибор обязательно должен подключаться к розетке с заземлением.
- Не погружайте изделие и шнур питания в воду или другие жидкости. Во избежание поражения электрическим током не используйте прибор вне помещений и на влажных поверхностях.
- Включайте прибор в электросеть только сухими руками; при отключении держитесь рукой за вилку, не тяните за шнур.
- Следите за тем, чтобы шнур питания не касался острых кромок и горячих поверхностей; не тяните за шнур и не используйте его для переноски изделия; не зажимайте шнур питания дверью и избегайте его попадания под изделие.
- Перед отключением шнура питания от сети необходимо выключить изделие кнопкой выключения.
- Всегда отключайте прибор от электросети перед очисткой, а также, если он не используется.
- Не используйте устройство с поврежденным шнуром питания и/или вилкой. Ремонт возможен только в авторизованном сервисном центре.
- При сматывании шнура придерживайте вилку рукой. Не допускайте самопроизвольных резких движений и скачков вилки.
- Если устройство не работает надлежащим образом, подверглось повреждению в результате падения на твердую поверхность или в воду, либо было оставлено вне помещения, необходимо обратиться в сервисный центр.
- Не располагайте прибор вблизи источников тепла (радиаторов, обогревателей и др.) и не подвергайте его воздействию прямых солнечных лучей, так как это может вызвать деформацию пластмассовых деталей.
- Чтобы не повредить шланг, не перегибайте и не растягивайте его.
- Следите за тем, чтобы вентиляционные отверстия не были заблокированы. Не допускайте попадания в них посторонних предметов (пыли, волос, одежды и др.). При засорении всасывающего отверстия пылесоса, шланга или телескопической трубки немедленно выключите пылесос. Перед повторным включением необходимо устранить засорение.
- Будьте предельно осторожны при работе с пылесосом на лестницах.
- Перед началом работы уберите с пола все тлеющие и острые предметы, которые могут повредить пылесборник.
- Не разрешайте детям пользоваться прибором и будьте особенно внимательны при работе в непосредственной близости от них.
- Использовать только в бытовых целях. Прибор не предназначен для промышленного применения.



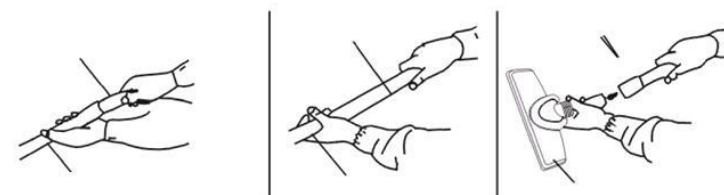
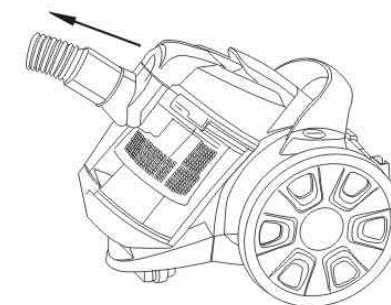
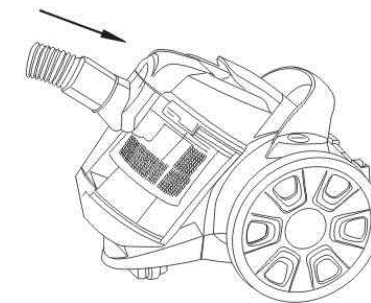
ВНИМАНИЕ:

- Во избежание перегрузки сети питания, не подключайте изделие одновременно с другими мощными электроприборами к одной и той же линии электросети.
- Не чистите пылесосом влажные поверхности. С его помощью нельзя удалять жидкости.

- Ковры, обработанные жидким очистителем, должны высохнуть до начала их чистки пылесосом.

СБОРКА

- Чтобы присоединить шланг к пылесосу, вставьте его основание во всасывающее отверстие и надавите до щелчка.
- Для отсоединения шланга нажмите кнопку в его основании и потяните за рукоятку на себя.



- Раздвиньте телескопическую трубку до нужной длины
- Вставьте рукоятку шланга в трубку. Для отсоединения деталей поверните их и потяните в разные стороны.
- Наденьте на трубку комбинированную насадку «пол / ковер»
- Вытяните шнур питания и подключите его к электросети. Пылесос оснащен устройством для сматывания электрошнура. Для сматывания шнура нажмите на соответствующую кнопку, придерживая шнур другой рукой во избежание его скачков и повреждения.

ИСПОЛЬЗОВАНИЕ ПРИБОРА

- Перед началом работы вытяните шнур питания на необходимую длину.
- Для включения пылесоса вставьте вилку в розетку электросети. Нажмите кнопку Вкл./Выкл., для выключения – нажмите её еще раз.
- Никогда не используйте пылесос для уборки цемента, клея, штукатурки. Эти материалы могут засорить и испортить фильтр.
- Во избежание перегрева двигателя пылесоса не работайте непрерывно более 30 минут и обязательно делайте перерыв не менее 15 минут.
- После уборки: выключите прибор, нажав на кнопку Вкл./Выкл. на корпусе пылесоса. Отключите пылесос от электросети. Нажав на кнопку сматывания электрошнура, дождитесь, пока шнур полностью наматывается на барабан, находящийся внутри прибора.
- В случае перегрева отключите прибор от сети, подождите около 30 минут, чтобы он остыл, устраните возможные препятствия у воздуховыводящих отверстий, затем снова включите. Прибор готов к эксплуатации. Если проблема будет повторяться, обратитесь в сервисный центр.

ПРИМЕЧАНИЕ: в редких случаях возможно появление «свистящего» звука во время работы прибора. Это исчезнет в течение некоторого времени и не является показателем неисправности.

ЧИСТКА И УХОД

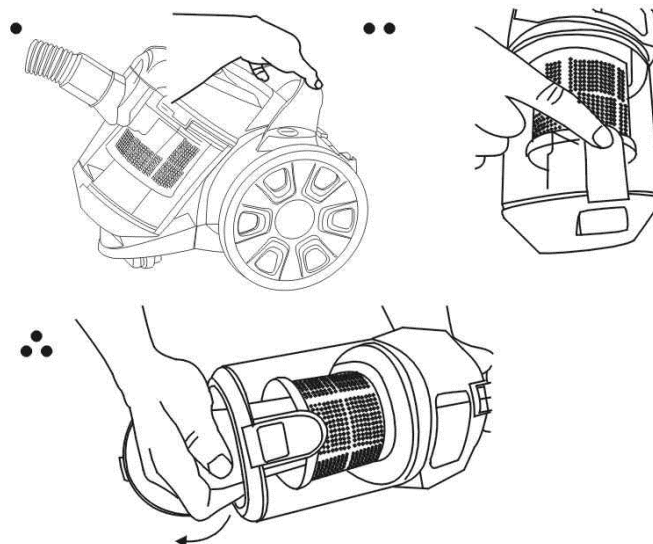
- Перед чисткой отключите прибор от сети питания и дайте ему остыть.
- Протрите внешнюю поверхность корпуса мягкой тканью с добавлением моющего средства, не содержащего абразивных веществ.
- Запрещается погружать изделие и шнур питания в воду или любые жидкости.
- Избегайте попадания воды внутрь прибора.
- Не используйте для чистки абразивные чистящие средства.

ЧИСТКА ПЫЛЕСБОРНИКА и ФИЛЬТРОВ:

Так как контейнер для сбора пыли прозрачный, легко отслеживать степень его заполненности. Обязательно опустошайте его, когда содержимое заполняет видимую часть пылесборника.

Внимание: всегда отключайте пылесос от сети электропитания перед чисткой пылесборника.

- Чтобы извлечь пылесборник и фильтр, нажмите на кнопку фиксации пылесборника (1), потяните за ручку и снимите его.
- Снимите контейнер для сбора пыли (2) и опустошите его (3).



ЧИСТКА ФИЛЬТРА:

Внимание:

- чистку следует производить по мере его загрязнения.
- используйте пылесос только с установленным фильтром. Эксплуатация без фильтра может привести к снижению мощности всасывания и повредить электродвигатель.
- перед чисткой фильтра отключите пылесос от сети электропитания.
- запрещается использовать стиральную машину для чистки фильтров.
- запрещается использовать фен для сушки фильтров.

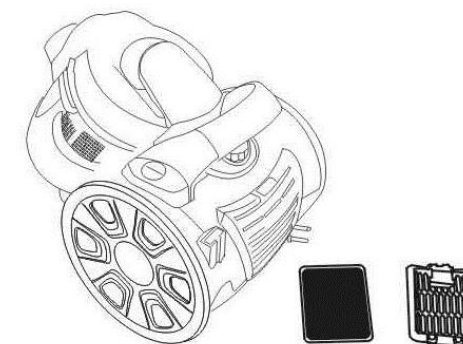
1. Перед извлечением фильтра убедитесь, что регулятор на контейнере для сбора пыли находится в открытом положении
2. Возьмитесь за ручку и поверните ее влево, для того чтобы извлечь фильтр из контейнера для сбора пыли
3. После очистки вставьте фильтр в контейнер для сбора пыли, возьмитесь за ручку и поверните ее вправо до щелчка.

ЧИСТКА/ЗАМЕНА ВЫХОДНОГО НЕРА-ФИЛЬТРА ТОНКОЙ ОЧИСТКИ

- Отключите пылесос от электросети.
- Снимите решетку выходного отверстия и извлеките HEPA-фильтр.
- Очистите HEPA-фильтр от пыли.
- Установите HEPA-фильтр на место.
- Установите решетку выходного отверстия на место.

ХРАНЕНИЕ

- Убедитесь в том, что прибор отключен от сети и полностью остыл.



- Перед тем, как убрать прибор выполните все требования раздела ЧИСТКА и УХОД.
- Храните прибор в прохладном, сухом месте.

ТЕХНИЧЕСКИЕ ХАРАКТЕРИСТИКИ

ПРАВИЛА И УСЛОВИЯ РЕАЛИЗАЦИИ И УТИЛИЗАЦИИ

Упаковку, руководство пользователя, а также сам прибор необходимо утилизировать в соответствии с местной программой по переработке отходов. Не выбрасывайте такие изделия вместе с обычным бытовым мусором.

Электропитание	220-240 Вольт, 50 Герц
Максимальная мощность	2200 Ватт
Мощность всасывания	300 Ватт
Вес нетто / брутто	4 кг / 5 кг
Размеры коробки (Д x Ш x В)	375*275*255мм



Срок службы изделия, при эксплуатации продукции в рамках бытовых нужд и соблюдении правил пользования, приведенных в руководстве по эксплуатации, составляет 2 (два) года со дня передачи изделия потребителю. Срок службы установлен в соответствии с действующим законодательством о защите прав потребителей. Изготовитель обращает внимание потребителей, что при соблюдении данных условий, срок службы изделия может значительно превысить указанный изготовителем срок. Срок хранения – неограничен, условия хранения: при температуре от +5°C до +40°C и относительной влажности 60%. Возможно хранение при минусовых температурах непродолжительное время.

Изготовитель:

“MARTA TRADE INC.”

C/O COMMONWEALTH TRUST LIMITED, P.O. BOX 3321, ROAD TOWN, TORTOLA, UNITED KINGDOM, СОЕДИНЕННОЕ КОРОЛЕВСТВО ВЕЛИКОБРИТАНИИ И СЕВЕРНОЙ ИРЛАНДИИ

Производственный филиал:

COSMOS FAR VIEW INTERNATIONAL LIMITED

ROOM 701, 16 APT, LANE 165, RAINBOW NORTH STREET, NINGBO, CHINA

КОСМОС ФАР ВЬЮ ИНТЕРНЭШНЛ ЛИМИТЕД

ОФ. 701, 16 АПАРТ., ЛЕЙН 165, РЭЙНБОУ НОРС СТРИТ, НИНБО, КИТАЙ

ГАРАНТИЯ НЕ РАСПРОСТРАНЯЕТСЯ НА РАСХОДНЫЕ МАТЕРИАЛЫ (ФИЛЬТРЫ, КЕРАМИЧЕСКИЕ И АНТИПРИГАРНЫЕ ПОКРЫТИЯ, РЕЗИНОВЫЕ УПЛОТНИТЕЛИ, И ДР.)

Дату изготовления прибора можно найти на серийном номере, расположенном на идентификационном стикере на коробке изделия и/или на стикере на самом изделии.

Серийный номер состоит из 13 знаков, 4-й и 5-й знаки обозначают месяц, 6-й и 7-й обозначают год изготовления прибора.

Производитель на свое усмотрение и без дополнительных уведомлений может менять внешний вид, страну производства, срок гарантии и технические характеристики модели. Проверяйте в момент получения товара.

Уполномоченное изготовителем лицо / Организация, уполномоченная принимать претензии на тер. РФ: ООО «ВАЛЕРИЯ», 188671, РФ, ЛЕНИНГРАДСКАЯ ОБЛАСТЬ, ВСЕВОЛОЖСКИЙ РАЙОН, ДЕРЕВНЯ ЛЕПСАРИ, ЗДАНИЕ 4ТЛ №23, ТЕЛ/ФАКС 8(812) 325-2334

Импортер: ООО «Метеор», Россия, 195220, г. Санкт-Петербург, Гражданский пр., д. 41, лит. А, оф. 407

TECHNICAL SAFETY

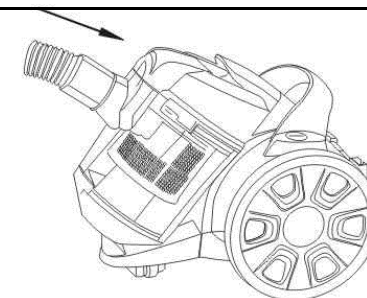
- Ensure that the connection data on the data plate (voltage and frequency) match the mains electricity supply. It is essential that they match to avoid damage to the appliance.
- Before using the vacuum cleaner, check for any signs of damage. Do not use a damaged appliance: It could be dangerous.
- The socket on the vacuum cleaner (depending on model) must only be used for the brush specified for use with this appliance.
- Do not pull or carry the vacuum cleaner by the cable and be careful not to damage the cable when withdrawing the plug from the socket.
- Keep the cable away from sharp edges and do not let it be squashed, for example, under a door.
- Avoid running the vacuum cleaner over the cable. This could damage the cable, plug or socket and pose as a safety hazard.
- The appliance must not be used if any of these have suffered damage.
- If the cable is damaged it must be replaced together with a complete cable rewind. For safety reasons this must only be done by authorized service technician. Otherwise the guarantee will be invalidated. Repairs should only be carried out by authorised service technician.
- Repairs and other work by unqualified persons could be dangerous. The manufacturer cannot be held liable for unauthorised work.
- It is important to switch the vacuum cleaner off before changing over accessories.
- Do not let the vacuum cleaner get wet.
- Clean only with a dry cloth or slightly damp cloth when disconnected from the mains supply.
- If moisture gets into the appliance, there is a risk of electric shock.
- Do not immerse the hose in water for cleaning. The vacuum cleaner hose should be checked regularly and must not be used if damaged.
- This appliance is not intended for use by persons (including children) with reduced physical, sensory or mental capabilities, or lack of experience and knowledge, unless they have been given supervision or instruction concerning use of the appliance by a person responsible for their safety.

ATTENTION:

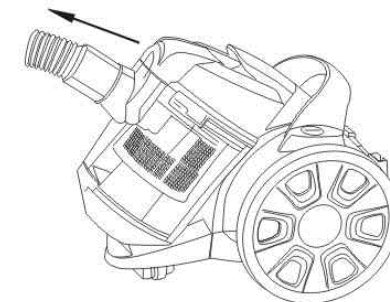
- Turn OFF other appliances while vacuuming to avoid overload of electric source
- Don't absorb water or other liquid.
- Don't place it near heat source.

PREPARATION

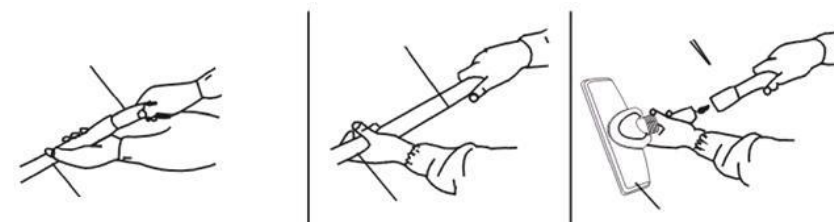
- Let the end of the hose insert into the air intake socket until clicking position.



- After using, push the button on the hose and pull the end out.



- Fit the extension tube to the handle, tube and tube to floor brush as showing in the picture



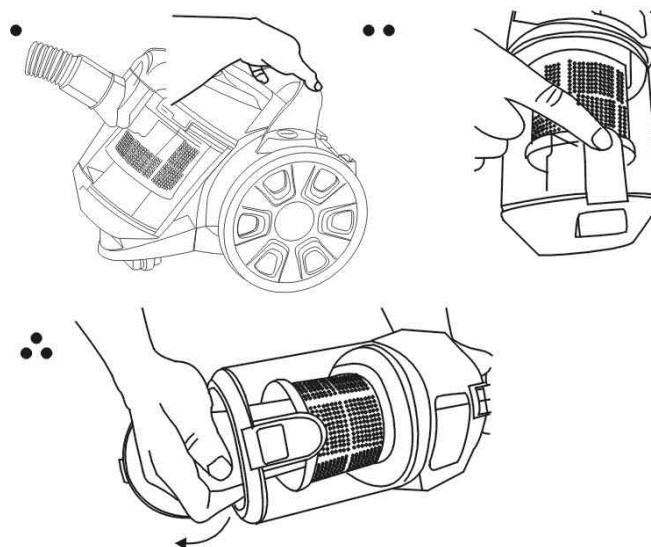
USING THE VACUUM CLEANER

- Pull out the wire to suitable length; insert the plug into power socket.
- Then press the switch to run the machine.
- The vacuum cleaner begins to work.
- The part, which can adjust wind volume, is on the handle.

! **ATTENTION:** Don't extend the cable beyond the RED mark.

REPLACING THE DUST-CUP

- When the dust reach to the 1/4 level in the dust-cup, it means dust-cup is full. At this moment, dust-cup should be emptied and the filter should be washed.
- Open the dust-cup as showing in the picture.

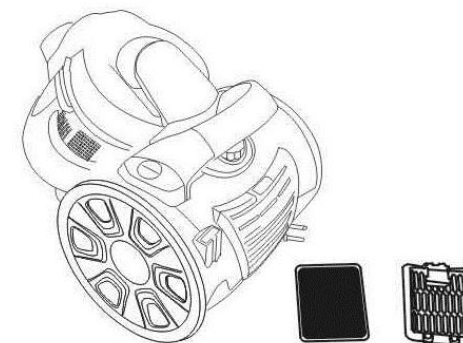


MAINTENANCE:

The filter should often be cleaned when it is dirty and suggest to be replaced after using 100 hours or so in order to avoid barrier. When the HEPA-filter is full of dust, it should be cleaned.

! ATTENTION:

- Don't wash the filter in the washing machine or dry it with electrical heater, please refix it after drying the filter in the air.
- Don't clean the outer-shell of vacuum cleaner in petrol oil-like liquid. Please rub it with water and soft soap liquid.
- Don't clean the machine with the cloth full of water. Don't let the water flow into the vacuum cleaner.
- Use only as described in manual.
- Only use manufacturers recommended attachments.



TECHNICAL SPECIFICATION

Power supply	220-240 V, 50 Hz
Power	2200 W
Suction power	300 W
Net weight / Gross weight	4 / 5 KG
Dimensions (L x W x H)	375 X 275 X 255 mm

WARRANTY DOES NOT APPLY TO CONSUMABLES (FILTERS, CERAMIC AND NON-STICK COATING, RUBBER SEALS, ETC.)

Production date is available in the serial number located on the identification sticker on the gift box and/or on sticker on the device. The serial number consists of 13 characters, the 4th and 5th characters indicate the month, the 6th and 7th indicate the year of device production.

Producer may change the complete set, appearance, country of manufacture, warranty and technical characteristics of the model without notice. Please check when purchasing device.

MANUFACTURER:

COSMOS FAR VIEW INTERNATIONAL LIMITED

ROOM 701, 16 APT, LANE 165, RAINBOW NORTH STREET, NINGBO, CHINA

UKR

ЗАХОДИ БЕЗПЕКИ

- Перед першим використанням приладу перевірте, чи відповідає електроживлення даного пилососа, зазначене в таблиці з технічними характеристиками, електроживленню у Вашій мережі.
- Включайте прилад в електромережу тільки сухими руками; при відключенні тримайтеся рукою за вилку, не тягніть за шнур.
- Перед відключенням шнура живлення від мережі необхідно виключити виріб кнопкою вимикання.
- При змотуванні шнура притримуйте вилку рукою. Не допускайте мимовільних різких рухів і стрибків вилки.
- Якщо пристрій не працює належним чином, піддався пошкодженню в результаті падіння на тверду поверхню або у воду, або був залишений поза приміщенням, необхідно звернутися до сервісного центру.
- Щоб не пошкодити шланг, не перегинайте і не розтягуйте його.

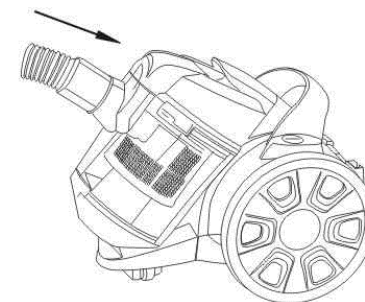
- Стежте за тим, щоб вентиляційні отвори не були заблоковані. Не допускайте потрапляння до них сторонніх предметів (пилу, волосся, одягу та ін.). При засмічуванні всмоктувального отвору пилососа, шланга або телескопічної трубки негайно виключіть пилосос. Перед повторним включенням необхідно усунути засмічування.
- Будьте гранично обережні при роботі з пилососом на сходах.
- Перед початком роботи заберіть з підлоги всі тліючі і гострі предмети, що можуть пошкодити пилосбірник.

! УВАГА:

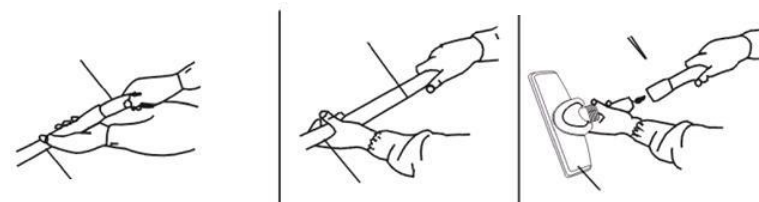
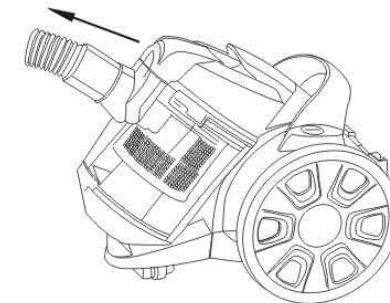
- Щоб уникнути перевантаження мережі живлення, не підключайте виріб одночасно з іншими потужними електроприладами до однієї і тієї ж лінії електромережі.
- Не чистіть пилососом вологі поверхні. З його допомогою не можна видаляти рідини.
- Килими, оброблені рідким очисником, повинні висохнути до початку їхнього чищення пилососом.

СКЛАДАННЯ

- Щоб приєднати шланг до пилососа, вставте його основу до всмоктувального отвору і надавіть до клацання.



- Для від'єднання шланга натисніть кнопку в його основі і потягніть за рукоятку на себе.



- Вставте рукоятку шланга в трубку.
- Для від'єднання деталей поверніть їх і потягніть у різні боки.
- Надягніть на трубку комбіновану насадку «підлога / килим»
- Витягніть шнур живлення і підключіть його до електромережі. Пилосос оснащений пристроєм для змотування електрошнура. Для змотування шнура натисніть на відповідну кнопку, притримуючи шнур іншою рукою щоб уникнути його стрибків і пошкодження.

ЧИЩЕННЯ І ДОГЛЯД

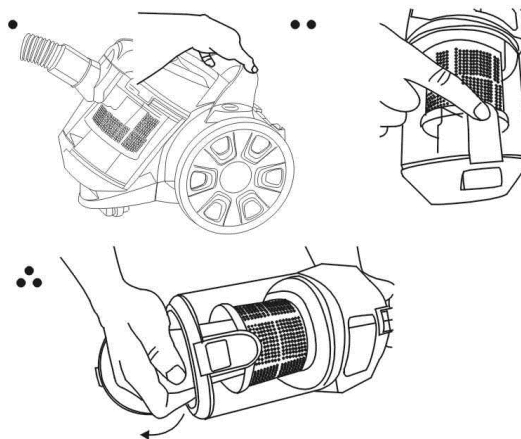
- Перед чищенням відключіть прилад від мережі живлення і дайте йому охолонути.
- Протріть зовнішню поверхню корпусу м'якою тканиною з додаванням миючого засобу, що не містить абразивних речовин.
- Забороняється занурювати виріб і шнур живлення у воду або будь-які рідини.
- Уникайте потрапляння води всередину приладу.
- Не використовуйте для чищення абразивні чистячі засоби.

ЧИЩЕННЯ ПИЛОЗБІРНИКА І ФІЛЬТРІВ:

- Тому що контейнер для збору пилу прозорий, легко відслідковувати ступінь його заповнювання. Обов'язково спустошуйте його, коли вміст заповнює видиму частину пилосбірника.

! **УВАГА:** завжди відключайте пилосос від мережі електроживлення перед чищенням пилосбірника.

- Щоб витягти пилосбірник і фільтр, натисніть на кнопку фіксації пилосбірника (1), потягніть за ручку і зніміть його. Зніміть контейнер для збору пилу (2) і спустоште його (3).



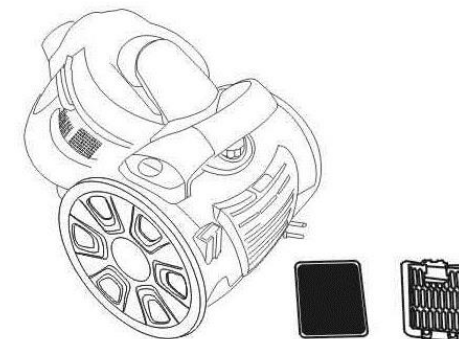
ЧИЩЕННЯ ФІЛЬТРА:

Увага:

- чищення варто робити в міру його забруднення.
 - використовуйте пилосос тільки з установленим фільтром. Експлуатація без фільтра може призвести до зниження потужності всмоктування і пошкодити електродвигун.
 - перед чищенням фільтра відключіть пилосос від мережі електроживлення.
 - забороняється використовувати пральну машину для чищення фільтрів.
 - забороняється використовувати фен для сушіння фільтрів.
1. Перед витягуванням фільтра переконайтеся, що регулятор на контейнері для збору пилу знаходиться у відкритому положенні
 2. Візьміться за ручку і поверніть її вліво, для того щоб витягти фільтр із контейнера для збору пилу
 3. Після очищення вставте фільтр у контейнер для збору пилу, візьміться за ручку і поверніть її вправо до клацання.

ЧИЩЕННЯ/ЗАМІНА ВИХІДНОГО ФІЛЬТРА

- Відключіть пилосос від електромережі.
- Зніміть решітку вихідного отвору і витягніть фільтр.
- Промийте фільтр теплою проточною водою і повністю висушіть.
- Установіть фільтр на місце.
- Установіть решітку вихідного отвору на місце.



ТЕХНІЧНІ ХАРАКТЕРИСТИКИ

Електроживлення	220-240 Вольт, 50 Герців
Потужність	2200 Ват
Вага нетто / брутто	4 кг / 5 кг
Розміри коробки (Д x Ш x В)	375*275*255мм

ГАРАНТІЯ НЕ ПОШИРЮЄТЬСЯ НА ВИДАТКОВІ МАТЕРІАЛИ (ФІЛЬТРИ, КЕРАМІЧНІ ТА АНТИПРИГАРНІ ПОКРИТТЯ, ГУМОВІ УЩІЛЬНЮВАЧІ ТА ІНШІ)

Дату виготовлення приладу можна знайти на серійному номері, розташованому на ідентифікаційному стікері на коробці виробу і/або на стікері на самому виробі.

Серійний номер складається з 13 знаків, 4-й і 5-й знаки позначають місяць, 6-й і 7-й позначають рік виготовлення приладу.

Виробник на свій розсуд і без додаткових повідомлень може змінювати комплектацію, зовнішній вигляд, країну виробництва, термін гарантії і технічні характеристики моделі. Перевіряйте в момент отримання товару.

ВИРОБНИК:

COSMOS FAR VIEW INTERNATIONAL LIMITED

ROOM 701, 16 APT, LANE 165, RAINBOW NORTH STREET, NINGBO, CHINA

ҚАУІПСІЗДІК ШАРАЛАРЫ

- Аспапты алғаш пайдаланар алдында электр қоректендіруі кестеде келтірілген техникалық сипаттамалары бар осы шаңсорғыштың Сіздің желіңіздегі электр қоректендіруге сәйкес келетінін тексеріңіз.
- Аспапты электр желісіне тек құрғақ қолмен ғана қосыңыз; өшірген кезде бауынан тартпай, ашасынан қолмен ұстаңыз.
- Қоректендіру бауын желіден өшірер алдында бұйымды өшіру түймешігімен өшіру қажет.
- Бауды ораған кезде ашаны қолмен ұстап тұрыңыз. Ашаның өздігінен оқыс қозғалыстары мен тербелістеріне жол бермеңіз.
- Егер құрылғы дұрыс жұмыс істемесе, қатты бетке немесе суға түскен жағдайда бүлінген жағдайда, немесе бөлмеден тыс қалдырылса, сервистік орталыққа жолығыңыз.
- Шлангты бүлдірмеу үшін оны майыстырмаңыз және тартпаңыз.
- Желдету саңылауларының жабық тұрмағанын қадағалаңыз. Оларға бөгде заттарды түсірмеңіз (шаң, шаш, киім және басқалар). Шаңсорғыш, шланг немесе телескопиялық түтіктің сорғыш саңылауы бітелген кезде шаңсорғышты дереу өшіріңіз. Қайта қосар кезде бітелген жерді тазарту керек.
- Сатыларда шаңсорғышпен жұмыс істегенде өте сақ болыңыз.
- Жұмысты бастар алдында еденнен шаң жинағышты бүлдіруі мүмкін барлық бықсып жанған және үшкір заттарды алып тастаңыз.

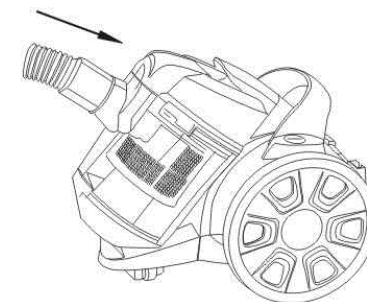


НАЗАР АУДАРЫҢЫЗ:

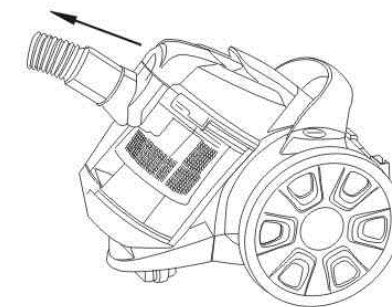
- Қоректендіру желісіне артық күш түсірмеу үшін бұйымды бір электр желіге басқа күшті электр аспаптарымен бірге қоспаңыз.
- Су беттерді шаңсорғышпен тазартпаңыз. Оның көмегімен сұйықтықтарды кетіруге болмайды.
- Сұйық тазартқышпен өңделген кілемдер шаңсорғышпен тазарта бастағанша кебуі тиіс.

ЖИНАУ

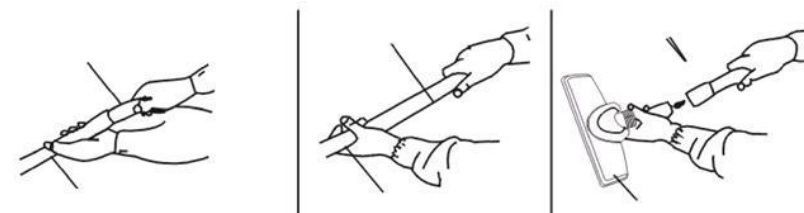
- Шлангты шаңсорғышқа қосу үшін оны сорғыш саңылауға негізін салып, сыртыл естілгенше басыңыз.



- Шлангті ажырату үшін оның негізіндегі түймешікті басып, тұтқаны өзіңізге басыңыз.



- Телескопиялық түтікті қажетті ұзындыққа тартыңыз.
- Шланг тұтқасын түтікке салыңыз. Бөлшектерін ажырату үшін оларды бұрып, жан-жаққа тартыңыз.
- Түтікке комбинацияланған «еден / кілем» саптамасын кигізіңіз



Қоректендіру бауын тартып шығарып, электр желісіне қосыңыз. Шаңсорғыш электр бауды орауға арналған құрылғымен жарақтандырылған. Бауды орау үшін оны тербелістер мен зақымдардан сақтау үшін қолмен ұстап тұрып, тиісті түймешікті басыңыз.

ТАЗАЛАУ ЖӘНЕ КҮТУ

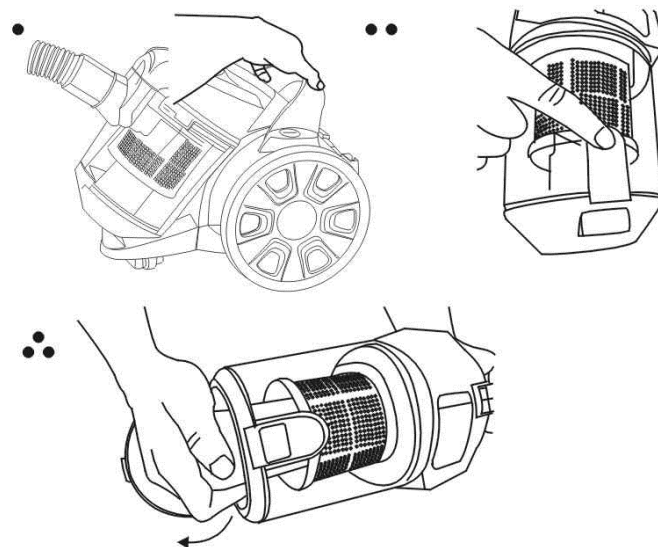
- Тазалар алдында аспапты қоректендіру желісінен ажыратып, суытыңыз.
- Корпустың сыртқы бетін абразивті заттары жоқ жуу құралы қосылған жұмсақ матамен сүртіңіз.
- Бұйым мен қоректендіру бауын суға немесе кез келген сұйықтыққа салуға тыйым салынады.
- Аспап ішіне су кіргізбеңіз.
- Тазалау үшін абразивті тазалау құралдарын қолданбаңыз.

ШАҢ ЖИНАҒЫШ пен СҮЗГІЛЕРДІ ТАЗАЛАУ:

Шаң жинағыш контейнер мөлдір болатындықтан, оның толуын қадағалау оңай. Ішіндегі шаң шаң жинағыштың көзге көрінетін бөлігін толтырған кезде міндетті түрде оны босатып отырыңыз.

! НАЗАР АУДАРЫҢЫЗ: шаңсорғышты шаң жинағышты тазалар алдында үнемі электр қоректендіру желісінен өшіріңіз.

- Шаң жинағыш пен сүзгіні шығару үшін шаң жинағышты бекіту түймешігін басып (1), тұтқасын тартып, шешіп алыңыз.
- Шаң жинағыш контейнерді шешіп алыңыз да (2),
- Босатыңыз (3).



СҮЗГІНІ ТАЗАЛАУ:

НАЗАР АУДАРЫҢЫЗ:

Тазалауды кірлеген шамасына қарай жасау керек.

Тек сүзгісі орнатылған шаңсорғышты қолданыңыз. Сүзгісіз пайдалану сору күштілігінің азаюына әкеліп соқтыруы және электр қозғалтқышты бүлдіруі мүмкін.

Сүзгіні тазалар алдында шаңсорғышты электр қоректендіруден өшіріңіз.

Кір жуғыш мәшинені сүзгілерді тазалауға қолдануға тыйым салынады.

Сүзгілерді кептіру үшін фен қолдануға болмайды.

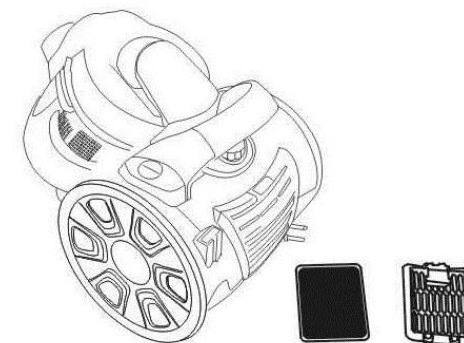
Сүзгіні шығарар алдында шаң соруға арналған контейнер реттегішінің ашық тұрғанына көз жеткізіңіз

Шаң жинағыш контейнерден сүзгіні шығару үшін оның тұтқасынан ұстап, солға бұрыңыз

Тазалаған соң сүзгіні шаң жинағыш контейнерге салып, тұтқасынан ұстаңыз да, сыртыл естілгенше оңға бұраңыз.

ШЫҒАРАТЫН СҮЗГІНІ ТАЗАЛАУ/АУЫСТЫРУ

- Шаңсорғышты электр желісінен өшіріңіз.
- Шығыс саңылаудың торын алып тастап, сүзгіні шығарыңыз.



- Сүзгіні жылы ағын сумен жуып, толық кептіріңіз.
- Сүзгіні орнына орнатыңыз.
- Шығыс саңылаудың торын орнына салыңыз.

ТЕХНИКАЛЫҚ СИПАТТАМАЛАРЫ

Электр қоректену	220-240 V, 50 Hz
Қуаты	2200 W
Нетто / брутто салмағы	4 / 5 kg
Қорап өлшемдері (Ұ x Е x Б)	375 X 275 X 255 mm

КЕПІЛДІК ШЫҒЫН МАТЕРИАЛДАРЫНА (СҮЗГІЛЕР, КЕРАМИКАЛЫҚ ЖӘНЕ КҮЮГЕ ҚАРСЫ ЖАБЫНДЫЛАР, РЕЗИНА НЫҒЫЗДАУЫШТАР МЕН БАСҚАЛАР) ТАРАЛМАЙДЫ.

Аспап жасалу күнін бұйым қорабындағы сәйкестендіру стикерінде және/немесе бұйымның өзіндегі стикерде табуға болады. Сериялық нөмір 13 белгіден тұрады, 4-ші және 5-ші белгі аспаптың жасалу айын, 6-шы және 7-ші белгі жылын білдіреді.

Өндіруші аспаптың дизайны мен техникалық сипаттамаларын алдын ала ескетпей өзгерту құқығын өзінде қалдырады.

ӨНДІРУШІ ЗАУЫТ:

COSMOS FAR VIEW INTERNATIONAL LIMITED
ROOM 701, 16 APT, LANE 165, RAINBOW NORTH STREET, NINGBO, CHINA

МЕРЫ БЯСПЕКІ

- Перад першым выкарыстаннем прыбора праверце, ці адпавядае электрасілкаванне дадзенага пыласоса, пазначанае ў табліцы з тэхнічнымі характарыстыкамі, электрасілкаванню ў Вашай сетцы.
- Уключаўце прыбор у электрасетку толькі сухімі рукамі; пры адключэнні трымайцеся рукой за відэлец, не цягніце за шнур.
- Перад адключэннем шнура сілкавання ад сеткі неабходна выключыць выраб пімпкай выключэння.
- Пры змотванні шнура прытрымвайце відэлец рукой. Не дапушчайце самаадвольных рэзкіх рухаў і скокаў відэльца.
- Калі прылада не працуе належным чынам, атрымала пашкоджанне ў выніку падзення на цвёрдую паверхню ці ў ваду, або знаходзілася па-за памяшканнем, неабходна звярнуцца ў сэрвісны цэнтр.
- Каб не пашкодзіць шланг, не перахіляйце і не расцягвайце яго.
- Сачыце за тым, каб вентыляцыйныя адтуліны не былі заблакаваны. Не дапушчайце траплення ў іх старонніх прадметаў (пылу, валосся, адзення і інш.). Пасля засмечвання адтуліны пыласоса, якая ўсмоктвае, шланга ці тэлескапічнай трубкай, неадкладна выключыце пыласос. Перад паўторным уключэннем неабходна ўхіліць засмечванне.
- Будзьце асабліва асцярожныя падчас працы з пыласосам на сходах.
- Перад пачаткам працы прыбярыце з падлогі ўсе цьмеючыя і вострыя прадметы, якія могуць пашкодзіць пылаборнік.

УВАГА:

- Дзеля пазбягання перагрузкі сеткі сілкавання, не далучайце выраб адначасова з іншымі магутнымі электрапрыборамі да адной і той жа лініі электрасеткі.
- Не чысціце пыласосам вільготныя паверхні. З яго дапамогай нельга выдаляць вадкасці.
- Дываны, апрацаваныя вадкім ачышчальнікам, павінны высохнуць да пачатку іх чысткі пыласосам.

ЧЫСТКА І ДАГЛЯД

- Перад чысткай адключыце прыбор ад сеткі сілкавання і дайце яму астыць.
- Пратрыце вонкавую паверхню корпуса мяккай тканінай з даданнем мыйнага сродку, які не змяшчае абразіўных рэчываў.
- Забараняецца апускаць выраб і шнур сілкавання ў ваду ці любыя вадкасці.
- Пазбягайце траплення вады ўнутр прыбора.
- Не выкарыстоўвайце для чысткі абразіўныя мыючыя сродкі.

ТЭХНІЧНЫЯ ХАРАКТАРЫСТЫКІ

Электрасілкаванне	220-240 Вольт, 50 Герц
Магутнасць	2200 Ватт
Вес нета / бруса	4 кг / 5 кг
Памеры скрыні (Д x Ш x В)	375*275*255 мм

ГАРАНТЫЯ НЕ РАСПАЎСЮДЖАЕЦА НА РАСХОДНЫЯ МАТЭРЫЯЛЫ (ФІЛЬТРЫ, КЕРАМІЧНЫЯ І АНТЫПРЫГАРНІЯ ПАКРЫЦЦІ, ГУМОВЫЯ ЎШЧЫЛЬНЯЛЬНІКІ, І ІНШЫЯ)

Дату вытворчасці прыбора можна знайсці на серыйным нумары, які змешчаны на ідэнтыфікацыйным стыкеры на скрынцы выраба і/ці на стыкеры на самым вырабе. Серыйны нумар складаецца з 13 знакаў, 4-й і 5-й знакі паказваюць месяц, 6-й і 7-й паказваюць год выраба прыбора.

Вытворца на сваё меркаванне і без дадатковых апавяшчэнняў можа змяняць камплектацыю, вонкавы выгляд, краіну вытворчасці, тэрмін гарантыі і тэхнічныя характарыстыкі мадэлі. Правярайце ў момант атрымання тавара.

ВЫТВОРЦА:

COSMOS FAR VIEW INTERNATIONAL LIMITED
ROOM 701, 16 APT, LANE 165, RAINBOW NORTH STREET, NINGBO, CHINA

SICHERHEITSMASSNAHMEN

- Vor der ersten Anwendung stellen Sie sicher, dass Stromversorgung dieses Staubsaugers, angegeben in der Tabelle mit technischen Charakteristiken, der Stromversorgung in Ihrem Netz entspricht.
- Schalten Sie das Gerät ins Stromnetz nur mit trockenen Händen ein, bei der Ausschaltung halten sie die Gabel, ziehen Sie nicht den Kabel.
- Vor der Ausschaltung des Stromkabels aus dem Stromnetz muss man das Gerät mit der Ausschaltungstaste ausmachen.
- Bei der Abwicklung des Kabels halten Sie die Gabel mit der Hand. Lassen Sie keine spontanen rückartigen Bewegungen oder Sprünge der Gabel zu.
- Falls das Gerät nicht regelrecht funktioniert, beim Fallen auf eine harte Oberfläche oder ins Wasser beschädigt wurde oder draußen gelassen wurde, muss man sich an das Service-Zentrum wenden.
- Damit Sie das Kabel nicht beschädigen, biegen sie es nicht um und ziehen Sie es nicht.
- Achten Sie darauf, dass Ventilationsöffnungen nicht blockiert sind. Lassen sie das Eindringen von fremden Gegenständen (Staub, Haare, Kleidung u s.w.) nicht zu. Bei der Verstopfung der Saugöffnung des Staubsaugers, des Schlauchs oder des Auszugsrohrs schalten Sie den Staubsauger sofort aus. Vor der wiederholten Einschaltung muss man die Verstopfung beseitigen.
- Seien Sie sehr vorsichtig bei der Bedienung des Staubsaugers auf der Treppe.
- Vor dem Anfang der Arbeit entfernen Sie alle glühende und spitze Gegenstände vom Boden, die den Staubsammler beschädigen können.

ACHTUNG:

- Um Überanspruchung des Stromnetzes zu vermeiden, schalten Sie das Gerät zusammen mit anderen leistungsstarken elektrischen Geräten nicht in dasselbe Stromnetz ein.
- Reinigen Sie keine nassen Oberflächen mit dem Staubsauger. Man darf nicht Flüssigkeiten damit entfernen.
- Die Teppiche, die mit einem flüssigen Reiniger bearbeitet wurden, müssen trocknen bis ihre Reinigung mit dem Staubsauger.

REINIGUNG UND PFLEGE

- Vor der Reinigung schalten Sie das Gerät aus dem Stromnetz aus und lassen Sie es vollständig abkühlen.
- Wischen Sie die äußere Oberfläche des Gehäuses mit einem weichen Tuch mit dem Reinigungsmittel ohne Schleifstoffen.
- Es ist verboten das Gerät und das Stromkabel ins Wasser oder in andere Flüssigkeiten einzutauchen.
- Vermeiden Sie das Eindringen vom Wasser in das Gerät.
- Für die Reinigung verwenden Sie keine Schleifmittel.

TECHNISCHE CHARAKTERISTIKEN

Strom	220-240 Volt 50 Hertz
Leistung	2200 Watt
Netto- / Bruttogewicht	4 kg / 5 kg
Kartondurchmesser (L x B x H)	375 x 275 x 255 mm

DIE GARANTIE GILT NICHT FÜR VERBRAUCHSMATERIALIEN (FILTER, KERAMISCHE ANTIHAFTBESCHICHTUNGEN, GUMMIDICHTUNGEN, U.S.W.)

Herstellungsdatum des Geräts findet man auf der Seriennummer, die sich auf dem Identifikationsaufkleber auf dem Karton des Geräts und/oder auf dem Aufkleber auf dem Gerät selbst befindet. Seriennummer besteht von 13 Zeichen, 4. und 5. Zeichen bezeichnen den Monat, 6. und 7. Zeichen - Herstellungsjahr des Geräts.

Der Hersteller kann nach seinem Ermessen und ohne zusätzlichen Benachrichtigungen die Komplettierung, das Aussehen, Herstellungsland, Garantiefrist und technische Charakteristiken des Modells verändern. Überprüfen Sie alles zum Zeitpunkt des Wareneingangs.

HERSTELLER:

COSMOS FAR VIEW INTERNATIONAL LIMITED

ROOM 701, 16 APT, LANE 165, RAINBOW NORTH STREET, NINGBO, CHINA

MISURE DI SICUREZZA

- Prima del primo utilizzo, verificarsi che la potenza dell'aspirapolvere indicata nella tabella con le specifiche tecniche, corrisponde all'alimentazione nella rete.
- Collegare il dispositivo alla rete sono con le mani asciutte; per staccare l'apparecchio, tenere la spina con la mano, non tirare il cavo.
- Prima di scollegare il cavo di alimentazione dalla rete elettrica, bisogna spegnere l'apparecchio premendo il pulsante di spegnimento.
- Quando il cavo si avvolge, tenere la spina con la mano. Evitare movimenti bruschi e salti spontanei della spina.
- Se il dispositivo non funziona correttamente, ha subito un danno dovuto alla caduta su una superficie dura o in acqua, o è stato lasciato all'aperto, è necessario contattare il centro di assistenza.
- Non piegare né allungare il flessibile per non danneggiarlo.
- Assicurarsi che le aperture di ventilazione non siano bloccate. Evitare la caduta nelle aperture di corpi estranei (polvere, capelli, abbigliamento, ecc.) Quando l'apertura di aspirazione dell'aspirapolvere, del tubo flessibile o del tubo telescopico risulta ostruita, spegnere immediatamente l'aspirapolvere. Prima di reinserire l'apparecchio, bisogna per eliminare intasamento.
- Fare molta attenzione quando si lavora con l'aspirapolvere sulle scale.
- Prima di iniziare, rimuovere dal pavimento tutti gli oggetti fumanti e taglienti che potrebbero danneggiare il contenitore della polvere.



ATTENZIONE:

- Per evitare di sovraccaricare la rete d'alimentazione, non collegare il prodotto contemporaneamente con altri grandi elettrodomestici alla stessa linea di alimentazione.
- Non aspirare una superficie bagnata. Con questo aspirapolvere non è possibile rimuovere il liquido.
- Tappeti trattati con detergente liquido devono essere asciutti prima di pulirli con l'aspirapolvere.

PULIZIA E MANUTENZIONE

- Prima di pulire l'apparecchio, scollegare l'alimentazione e lasciarlo raffreddare.
- Pulire la superficie esterna del corpo con un panno morbido con un detergente delicato che non contiene abrasivi.
- Non immergere mai il prodotto e il cavo di alimentazione in acqua o altri liquidi.
- Evitare di far entrare acqua all'interno dell'unità.
- Non utilizzare detergenti abrasivi.

CARATTERISTICHE TECNICHE

Tensione d'alimentazione	220-240 Volt 50 Hertz
Potenza	2200 Watt
Peso netto/brutto	4 kg / 5 kg
Dimensioni imballo (Lung. x Larg. x Alt.)	375*275*255 mm

LA GARANZIA NON VALE PER I MATERIALI DI CONSUMO (FILTRI, RIVESTIMENTI CERAMICI ED ANTIADERENTI, GUARNIZIONI IN GOMMA ED ALTRI).

La data di fabbricazione dell'apparecchio è riportata nel numero di serie posto sull'etichetta identificativa incollata sulla scatola del prodotto e/o sull'etichetta del prodotto stesso. Il numero di serie è composto di 13 simboli, il 4° e 5° simboli indicano il mese di fabbricazione, il 6° e 7° simboli indicano l'anno di produzione dell'apparecchio.

Il produttore si riserva il diritto di apportare modifiche ai componenti, aspetto esterno, paese di origine, periodo di garanzia e caratteristiche tecniche del prodotto a propria discrezione e senza preavviso. Controllare le caratteristiche al momento di ricevimento del prodotto.


FABBRICANTE:

COSMOS FAR VIEW INTERNATIONAL LIMITED

ROOM 701, 16 APT, LANE 165, RAINBOW NORTH STREET, NINGBO, CHINA

MEDIDAS DE SEGURIDAD

- Antes del primer uso, compruebe que la potencia de esta aspiradora indicada en la tabla con las especificaciones corresponde a la de la fuente de alimentación de su red.
- Conecte el dispositivo a la toma de corriente sólo con las manos secas; al desconectar el enchufe sujete el enchufe con la mano, no tire del cable.
- Antes de desconectar el cable de alimentación de la fuente de alimentación apague el dispositivo al darle al botón Off.
- A la hora de rebobinar el cable, sujete el enchufe con la mano. Evite los movimientos bruscos y saltos espontáneos del enchufe.
- Si el dispositivo no funciona correctamente, ha sufrido daños como resultado de una caída sobre una superficie dura o en el agua, o ha sido dejado al aire libre, es necesario ponerse en contacto con el centro de servicio.
- Para no dañar la manguera no la doble ni estire.
- Asegúrese de que las rejillas de ventilación no estén bloqueadas. No los exponga a los objetos extraños (polvo, pelo, ropa, etc.) En caso del atascamiento de la abertura de aspiración, la manguera o el tubo telescópico de la aspiradora, apague el dispositivo. Antes de volver a encender es necesario eliminar la obstrucción.
- Tenga mucho cuidado a la hora de trabajar con la aspiradora en las escaleras.
- Antes de empezar la utilización del dispositivo, retire del suelo todos los objetos punzantes o humeantes que puedan dañar el contenedor de recogida de polvo.

 **ATENCIÓN:** Para evitar la sobrecarga de la fuente de alimentación, no conecte el dispositivo simultáneamente con otros aparatos eléctricos potentes a la misma línea de alimentación.

No aspire las superficies húmedas. No puede extraer el fluido a la fuerza de este dispositivo.

Las alfombras tratadas con un detergente líquido, deben secarse antes de su limpieza con la aspiradora.

LIMPIEZA Y MANTENIMIENTO

- Antes de limpiar, desconecte el dispositivo de la red de alimentación y deje que se enfríe.
- Limpie la superficie exterior del cuerpo con un paño suave con detergente que no contenga sustancias abrasivas.
- Nunca sumerja el producto, el cable de alimentación en agua ni cualquier líquido.
- Evite que dentro del dispositivo entre agua.
- No utilice productos de limpieza abrasivos para la limpieza del dispositivo..

CARACTERÍSTICAS TÉCNICAS

Alimentación eléctrica	220-240 V, 50 Hz
Potencia	2200 W
Peso neto / bruto	4 kg / 5 kg
Dimensiones de la caja (largo x ancho x alto)	375*275*255 mm

LA GARANTÍA NO SE EXTIENDE A LOS MATERIALES CONSUMIBLES (FILTROS, CUBIERTAS CERÁMICAS Y ANTIADHERENTES, COMPACTADORES DE CAUCHO, Y OTROS).

Se puede encontrar la fecha de fabricación del aparato en el número de serie ubicado en la etiqueta de identificación en la caja del producto y/o en el cuerpo del producto. El número de serie contiene 13 signos, los signos 4 y 5 designan el mes, los signos 6 y 7 designan el año de producción del aparato.

El fabricante puede sin previo aviso cambiar la lista de equipo, el aspecto, el país de fabricación, el plazo de garantía y las características técnicas del modelo. Comprobar en el momento de la recepción del producto.

FABRICANTE:

COSMOS FAR VIEW INTERNATIONAL LIMITED

ROOM 701, 16 APT, LANE 165, RAINBOW NORTH STREET, NINGBO, CHINA

RECOMMANDATIONS DE SECURITE

- Avant la première mise en marche de l'appareil vérifier si l'alimentation électrique de cet aspirateur indiquées au tableau des caractéristiques techniques de l'article correspondent à l'alimentation électrique de votre secteur local.
- Mettre l'appareil en marche avec des mains secs, pour l'arrêter ne pas tirer que sur la fiche, ne pas tirer sur le cordon.
- Avant d'arrêter le cordon d'alimentation du secteur, il est indispensable d'arrêter l'appareil avec le bouton d'arrêt.
- Avant de débrancher le cordon, retenir la fiche par la main. Ne pas admettre des mouvements brusques et des sauts de la fiche.
- Si l'appareil ne fonctionne pas de manière adéquate, a été abîmé au résultat de chute sur une surface dure ou dans l'eau ou a été laissé en-déhors du local, il faut s'adresser au centre service.
- Pour ne pas endommager le conduit d'air, il ne faut pas le plier ou le retirer.
- Veillez que les bouches d'air ne soit bloquées. Ne pas admettre la pénétration dedans des objets étrangers (poussières, cheveux, vêtements etc.) En cas d'obstruction de la bouche d'air de l'aspirateur, du conduit d'air ou du tuyau télescopique débrancher l'appareil sans délai. Il faut éliminer l'obturation avant sa remise en marche répétée.
- Soyez très prudent pour travailler avec l'aspirateur aux escaliers.
- Avant de commencer le travail, enlever du sol tous les objets à décharge ou aigus qui pourrait endommager l'aspirateur.



ATTENTION:

- Avant de surcharger le secteur d'alimentation, ne pas brancher l'appareil avec d'autres appareils électriques puissants sur le même secteur.
- Ne pas aspirer avec l'aspirateur des surfaces humides. Il n'est pas possible d'enlever des liquides avec l'aspirateur.
- Des tapis traités par un détergent humide, doivent être séchés avant de leur aspirer avec l'aspirateur.

NETTOYAGE ET ENTRETIEN

- Avant nettoyer l'appareil il faut le débrancher du secteur et laisser refroidir.
- Nettoyer la surface extérieure avec un tissu doux et un produit détergent ne contenant pas de substances abrasives.
- Il est interdit de mettre l'appareil et le cordon d'alimentation dans l'eau ou d'autres liquides.
- Éviter la pénétration d'eau dans l'appareil.
- Ne pas utiliser pour le nettoyage des substances abrasives.

CARACTERISTIQUES TECHNIQUES

Alimentation électrique	220-240 V, 50 Hz
Puissance	2200 W
Poids net / brut	4 kg / 5 kg
Cotes de la boîte (L x P x H)	375*275*255 mm

LA GARANTIE NE COUVRE PAS DES CONSOMMABLES (FILTRÉS, REVÊTEMENTS CÉRAMIQUES ET ANTIADHÉSIFS, JOINTS EN CAOUTCHOUC ETC).


Vous pouvez trouver la date de fabrication de l'appareil dans le numéro de série imprimé à l'autocollant d'identification situé sur la boîte du produit et/ou à l'autocollant sur le produit lui-même. Le numéro de série comprend 13 symboles, les 4ème et 5ème chiffres indiquent le mois, les 6ème et 7ème – l'an de fabrication de l'appareil.

Le fabricant peut modifier à son gré et sans préavis la composition le lot de livraison, le design, le pays de fabrication, la durée de garantie et les caractéristiques techniques d'un modèle. Veuillez vous en informer à la réception du produit.

FABRICANT:

COSMOS FAR VIEW INTERNATIONAL LIMITED
ROOM 701, 16 APT, LANE 165, RAINBOW NORTH STREET, NINGBO, CHINA

MEDIDAS DE SEGURANÇA

- Antes da primeira utilização do aparelho verifique que a força do aspirador de pó mostrada na tabela das especificações técnicas corresponde à alimentação eléctrica na rede.
 - Conecte o dispositivo à rede com as mãos secas; para desligar o aparelho, segure a forquilha com a mão, não puxe pelo cabo.
 - Antes de desconectar o cabo de alimentação da fonte de alimentação, desligue o aparelho ao pressionar o botão de energia.
 - Ao enrolar o cabo, segure a forquilha com a mão. Evite movimentos bruscos e saltos espontâneos da forquilha.
 - Se o aparelho não funcionar correctamente, sofreu danos devido à queda em uma superfície dura ou na água, ou foi deixado aberto, é necessário entrar em contacto com o centro de serviço.
 - Não dobrar ou esticar a mangueira para evitar danos.
 - Certifique-se de que as aberturas de ventilação não estão bloqueadas. Evite que corpos estranhos caiam nas aberturas (poeira, cabelos, roupas, etc.). Quando a abertura de sucção do aspirador, da mangueira ou do tubo telescópico for bloqueada, desligue imediatamente o aspirador de pó. Antes de reinserir o dispositivo, há que eliminar o entupimento.
 - Tenha muito cuidado quando está trabalhando com o aspirador de pó em escadas.
 - Antes de começar a trabalhar, retire todos os objectos ardentes e afiados que podem danificar o colector de pó.
-  **ATENÇÃO:** Para evitar sobrecargas na rede de fornecimento de energia, não ligue o produto simultaneamente com outros aparelhos potentes à mesma linha de alimentação.
- Não aspire a superfície molhada. Com este aspirador de pó não se pode remover o líquido.
 - Tapetes tratados com detergente líquido devem ser completamente secos antes de limpá-los com aspirador de pó.

LIMPEZA E MANUTENÇÃO

- Antes de limpar o aparelho, desligue a alimentação e deixe esfriar.
- Limpe a superfície exterior do corpo com um pano macio com um detergente que não contém abrasivos.
- Nunca mergulhe o produto e o cabo de alimentação em água ou outros líquidos.
- Evite introduzir água dentro da unidade.
- Não use produtos de limpeza abrasivos.

ESPECIFICAÇÕES

Alimentação	220-240 V, 50 Hz
Potência	2200 W
Peso líquido/peso bruto	4 kg / 5 kg
Dimensões da caixa (L x W x H)	375*275*255 mm

A GARANTIA NÃO COBRE ELEMENTOS CONSUMÍVEIS (FILTROS, REVESTIMENTO CERÂMICO E ANTIADERENTE, VEDAÇÕES DE BORRACHA E OUTROS).

A data de fabricação do aparelho pode ser encontrado no número de série que está na etiqueta de identificação na caixa do produto e/ou na etiqueta sobre o produto. O número de série é composto por 13 caracteres, os caracteres 4 e 5 indicam o mês, 6 e 7 indicam o ano de fabricação do aparelho.

O fabricante a seu exclusivo critério e sem aviso prévio pode mudar o conjunto completo, aparência, país de fabricação, prazo da garantia e características técnicas do modelo. Verifique no momento da recepção da mercadoria.

FABRICANTE:

COSMOS FAR VIEW INTERNATIONAL LIMITED

ROOM 701, 16 APT, LANE 165, RAINBOW NORTH STREET, NINGBO, CHINA

OHUTUSMEETMED

- Enne seadme esmakordset kasutamist kontrollige, kas tehniliste iseloomustustega tabelis äratoodud elektritoide vastab Teie võrgu elektritoitele.
- Lülitage seadet elektrivõrku vaid kuivade kätega; väljalülitamisel hoidke käega kahvli, ärge tõmmake juhtmest.
- Enne juhtme väljalülitamist võrgust on vaja seade välja lülitada lülitamisklahviga.
- Juhtme kokkukerimisel hoidke kahvli käega. Vältige äkilisi liigutusi ja kahvli hüppeid.
- Kui seade töötab mittekohaselt, sai vigastada kukkumisest vastu kõva pinda või kukkus vette või on jäetud väljapoole ruumi, on vaja pöörduda hoolduskeskusesse.
- Vooliku vigastamise vältimiseks ärge seda painutage ja tõmmake.
- Jälgige, et ventilatsioonivad ei oleks suletud. Vältige sellesse kõrvaliste esemete (tolmu, juuste, riiete jm.) sattumist. Tolmuimeja imamisava, vooliku või teleskoopitoru ummistumisel lülitage tolmuimeja viivitamatult välja. Enne uut sisselülitamist on vaja ummistus kõrvaldada.
- Tolmuimejaga treppidel töötades olge äärmiselt ettevaatlik.
- Enne töö algust koristage pörandalt kõik vinduvad ja teravad esemed, mis võivad vigastada tolmuimurit.

TÄHELEPANU:

- Toitevõrgu ülekoormuse vältimiseks ärge lülitage seadet sisse samaaegselt teiste võimsate elektriseadmetega ühte ja samasse elektrivõrgu liini.
- Ärge pühkige tolmuimejaga niiskeid pindu. Selle abil on keelatud eemaldada vedelikku.
- Vedela puhastajaga töödeldud vaibad peavad enne tolmuimejaga puhastamist ära kuivama.

PUHASTAMINE JA HOOLDUS

- Enne puhastamist lülitage seade toitevõrgust välja ja laske sellel jahtuda.
- Hõõrüge korpuse pealispinda pehme lapiga, millele on kantud abrasiivsete aineteta pesuvahend.
- Keelatud on sukeldada toodet ja juhet vette või mistahes vedelikesse.
- Vältige vee sattumist seadme sisse.
- Ärge kasutage puhastamiseks abrasiivseid puhastusvahendeid.

TEHNILISED ANDMED

Elektertoide	220-240 V, 50 Hz
Võimsus	2200 W
Neto/ bruto kaal	4 kg/ 5 kg
Pakendi mõõtmed (PxLxK)	375*275*255 mm

GARANTII EI KEHTI TARVIKUTELE (FILTRID, KERAAMILINE NING KÕRBEMISKINDEL KATE, KUMMIST TIHENDID NING MUU).

Valmistamiskuupäev kajastub tootenumbri kleebisel toote pakendil ja / või tootel. Tootenumber koosneb 13-st numbrist, millest 4. ja 5. näitavad kuud, 6. ja 7. toote valmistamise aastat. Tootja võib oma äranägemisel eelnevalt teavitamata muuta toote komplekti, välisilmet, tootjamaad, garantiiaega, mudeli tehnilist kirjeldust. Kontrollige kauba kättesaamisel.

TOOTJA:
COSMOS FAR VIEW INTERNATIONAL LIMITED
ROOM 701, 16 APT, LANE 165, RAINBOW NORTH STREET, NINGBO, CHINA

SAUGUMO PRIEMONĖS

- Prieš pirmąjį prietaiso panaudojimą patikrinkite, ar šio dulkių siurblio elektros maitinimas, nurodytas techninių parametrų lentelėje, atitinka Jūsų elektros tinklo parametrus.
- Prijunkite prietaisą prie elektros tinklo tik sausomis rankomis; išjungdami ranka laikykite už šakutės, netempkite už laido.
- Prieš atjungiant maitinimo laidą nuo tinklo, reikia išjungti prietaisą nuspaudžiant išjungimo mygtuką.
- Susukdami laidą ranka prilaikykite šakutę. Venkite šakutės savaiminių staigių judesių ir šuolių.
- Jei prietaisas neveikia tinkamai, jei nukritęs ant kieto pagrindo arba į vandenį jis buvo pažeistas arba buvo paliktas lauke, būtina kreiptis į techninės priežiūros centrą.
- Kad nepažeistumėte žarnos, neperlenkite ir neištempkite jos.
- Stebėkite, kad nebūtų uždengtos ventiliacinės angos. Užkirskite kelią pašalinių daiktų (dulkių, plaukų, drabužių ir kt.) patekimui į šias angas. Jei užsikimšo dulkių siurblio įsiurbimo anga, žarna arba teleskopinis vamzdis, nedelsdami išjunkite dulkių siurblį. Prieš įjungiant prietaisą pakartotinai, būtina pašalinti nešvarumus.
- Elkitės labai atsargiai dirbdami su dulkių siurbliu ant laiptų.
- Prieš pradėdami darbą nurinkite nuo grindų visus degius ir aštrius daiktus, kurie gali pažeisti dulkių surinkimo talpą.

DĖMESIO:

- Siekdami išvengti maitinimo tinklo perkrovos, neprijunkite prietaiso kartu su kitais galingais elektros prietaisais prie tos pačios elektros tinklo linijos.
- Nevalykite dulkių siurbliu drėgnų paviršių. Dulkių siurbliu negalima šalinti skysčių.
- Skystu valikliu išvalyti kilimai pirmiausia turi išdžiūti, ir tik po to jie gali būti valomi dulkių siurbliu.

VALYMAS IR PRIEŽIŪRA

- Prieš valydami prietaisą, atjunkite jį nuo maitinimo tinklo ir palaukite, kol jis atvės.
- Nuvalykite korpuso išorinį paviršių minkštu audiniu. Valymui galima naudoti ploviklį, kurio sudėtyje nėra abrazyvinių medžiagų.
- Draudžiama panardinti prietaisą ir maitinimo laidą į vandenį arba bet kokius kitus skysčius.
- Venkite vandens patekimo į prietaiso vidų.
- Nenaudokite valymui abrazyvinių valiklių.

TECHNINIAI DUOMENYS

Elektros srovės tiekimas	220-240 Voltų 50 Hercų
Galia	2200 Vatų
Neto / bruto svoris	4 kg / 5 kg
Dėžės matmenys (l x P x A)	375*275*255 mm

GARANTIJA NETAIKOMA EKSPLOATACINĖMS MEDŽIAGOMS (FILTRAMS, KERAMINĖMS IR NESVYLANČIOMS DANGOMS, GUMINIAMS SANDARINIMO ŽIEDAMS IR KT.).

Prietaiso paminimo datą galima rasti serijos numeryje, kuris nurodytas identifikavimo lipduke ant gaminio dėžės ir/arba lipduke, užklijuotame ant paties gaminio. Serijos numerį sudaro 13 ženklų, 4-as ir 5-as ženklas reiškia prietaiso pagaminimo mėnesį, 6-as ir 7-as metus.

Gamintojas savo nuožiūra ir papildomai nepranešdamas gali keisti gaminio komplekto sudėtį, išvaizdą, šalį gamintoją, garantijos terminą ir modelio techninius duomenis. Tikrinkite pasiimdami prietaisą.

GAMINTOJAS:

COSMOS FAR VIEW INTERNATIONAL LIMITED

ROOM 701, 16 APT, LANE 165, RAINBOW NORTH STREET, NINGBO, CHINA

DROŠĪBAS NOTEIKUMI

- Pirms pirmās ierīces lietošanas pārbaudiet, vai tabulā ar tehniskajiem parametriem norādītie šī putekļu sūcēja elektriskie parametri atbilst tiem elektriskajiem parametriem, kas pieejami jūsu elektrotīklā.
- Ierīci pie elektrotīkla drīkst pieslēgt tikai ar sausām rokām; atslēdzot ierīci no elektrotīkla, nevelciet aiz elektrovada, izņemiet kontaktdakšu no elektrorozetes.
- Pirms elektrovada atvienošanas no elektrotīkla obligāti jāizslēdz ierīce, nospiežot izslēgšanas pogu uz tās korpusa.
- Saritinot elektrovadu, pieturiet kontaktdakšīņu ar roku. Nepieļaujiet, lai tā nekontrolēti strauji virzītos un varētu jūs savainot.
- Ja ierīce nedarbojas pienācīgā veidā, ir bijusi sabojāta pēc sitiena pret cietu virsmu vai pēc saskarsmes ar ūdeni, vai arī pēc uzglabāšanas ārpus telpām, ir jāvērsas servisa centrā.
- Lai nesabojātu šļūteni, nepārlokiet un neizstiepiet to.
- Uzraugiet, lai ventilācijas atveres nebūtu nobloķētas. Nepieļaujiet, ka tajās iekļūst svešķermeņi (putekļi, mati, apģērbi u.c.). Ja ir piegružota putekļu sūcēja, šļūtenes vai teleskopiskās caurules iesūcošā atvere, nekavējoties izslēdziet putekļu sūcēju. Pirms atkārtotas ieslēgšanas ir jāiztīra gruži no atverēm.
- Esiet maksimāli uzmanīgi, strādājot ar putekļu sūcēju uz kāpnēm.
- Pirms darba uzsākšanas savāciet no grīdas visus asus, gruzdošus (cigarešu izsmēķus) un citus priekšmetus, kuri varētu sabojāt putekļu savācēju.

UZMANĪBU:

- Lai nepārslogotu elektrotīklu, neieslēdziet šo ierīci vienlaicīgi ar citām jaudīgām elektroierīcēm pie vienas un tās pašas elektrotīkla līnijas.
- Netīriet ar putekļu sūcēju mitras virsmas. Ar putekļu sūcēja palīdzību nedrīkst savākt šķidrumus.
- Ar šķidru tīrītāju apstrādātiem paklājiem, pirms tos tīra ar putekļu sūcēju, ir jāizžūst.

TĪRĪŠANA UN APKOPE

- Pirms tīrīšanas atslēdziet ierīci no elektrotīkla un ļaujiet tai atdzist.
- Izslaukiet korpusa iekšējo virsmu ar mitru drānu, samitrinātu ūdenī, kuram pievienots abrazīvas vielas nesaturošs mazgājamais līdzeklis.
- Aizliegts iegremdēt ierīci un elektrovadu ūdenī vai jebkuros citos šķidrumos.
- Nepieļaujiet ūdens iekļūšanu ierīcē.
- Neizmantojiet tīrīšanai abrazīvus tīrāmos līdzekļus.

TEHNISKIE PARAMETRI

Elektrobarošana	220-240 Volts, 50 Hercs
Jauda	2200 Vats
Neto/ bruto svars	4 kg / 5 kg
Kārbas izmēri (GxPxA)	375*275*255 mm

GARANTIJA NAV ATTIECINĀMA UZ TĀDIEM MATERIĀLIEM, KĀ KERAMISKIE UN NEPIEDEGOŠIE PĀRKLĀJUMI, GUMIJAS BLĪVĒJUMI, FILTRI UN CITI.

Ierīces izgatavošanas datums ir atrodams sērijas numurā, kas atrodas uz identifikācijas uzlīmes uz ierīces iesaiņojuma kārbas un/ vai uz uzlīmes uz paša izstrādājuma. Sērijas numurs sastāv no 13 zīmēm, 4. un 5. zīme apzīmē mēnesi, 6. un 7. – ierīces izgatavošanas gadu.

Ražotājs pēc saviem ieskatiem un bez papildus izziņošanas var mainīt ierīces modeļa komplektāciju, ārējo izskatu, ražotājvalsti, garantijas termiņu un tehniskos parametrus. Pārbaudiet to preces saņemšanas brīdī.

RAŽOTĀJS:

COSMOS FAR VIEW INTERNATIONAL LIMITED

ROOM 701, 16 APT, LANE 165, RAINBOW NORTH STREET, NINGBO, CHINA

TURVALLISUUS

- Ennen ensimmäistä käynnistystä tarkista että verkkosi virta/jännite sopii pölynimurin teknisissä ominaisuuksissa mainittua virtaa/jännitettä.
- Tartu pistotulppaan vain kuivin käsin; kun otat johdon pois pistorasiasta, vedä se pistotulpasta, äläkä johdosta.
- Ennen kun poistat pistotulpan pistorasiasta, sammuta pölynimuri Päälle/Pois päältä-painikkeella.
- Kun laite kelaa johtoa, pidä pistotulpasta kiinni, jotta se ei liikkuisi hallittomasti eikä vaurioidu.
- Jos pölynimuri ei toimi kunnolla, putosi kovaan pintaan tai veteen tai unohdettu ulos, vie se korjaamoon.
- Älä taita, äläkä venytä letkua, muuten se voi vaurioitua.
- Tarkista että ilmastointiaukot ovat vapaita vieraista esineistä (pölyä, hiuksia, vaatekappaleita, yms.). Jos pölynimurin imuaukko, letku tai teleskooppinen putki on tukossa, sammuta imuri heti. Puhdista tukossa oleva osa ennen seuraavaa käynnistystä.
- Ole varovainen, kun käytät pölynimuria portailla.
- Ennen imurin käynnistystä kerää lattialta kaikki terävät esineet, jotka voivat vaurioittaa pölylokeron.

HUOMIO:

- Älä käytä pölynimuria samanaikaisesti muiden tehokkaiden laitteiden kanssa, muuten sähköverkko voi olla ylikuormitettu.
- Älä käytä pölynimuria kosteiden pintojen puhdistukseen. Tämä pölynimuri ei sovi nesteiden poistoon.
- Anna nestemäisellä puhdistusaineella käsitteilylle matoille kuivua ennen niiden imurointia.
-

PUHDISTUS JA HUOLTO

- Ennen puhdistusta ota pistotulppa pois pistorasiasta ja anna imurille jäähtyä.
- Puhdista runko pehmeällä kankaalla ja miedolla pesuaineella.
- Älä upota imuria tai sen johtoa veteen tai muuhun nesteeseen.
- Älä päästä vettä imurin sisään.
- Älä käytä pesuaineita, jotka voivat naarmuttaa pintaa.

TEKNISET TIEDOT

Sähköjännite	220-240 Вольт, 50 Hz
Teho	2200 W
Paino / kokonaispaino	4 kg / 5 kg
Laatikon mitat (P x L x K)	375*275*255 mm

TAKUU EI SISÄLLÄ EHTYVIÄ VARUSTEITA (SUODATTIMIA, KERAAMISIA JA TARTTUMATTOMIA PINNOITTEITA, KUMISIA TIIVISTEITÄ JA MUITA)

Laitteen valmistamispäivämäärän voi löytää sarjanumerosta, joka sijaitsee laitteen laatikon tunnistuskilpitarrassa ja/tai itse laitteeseen kiinnitetyssä tarrassa. Sarjanumero koostuu 13:sta merkistä, 4:s ja 5:s merkki osoittavat valmistuskuukauden, 6:s ja 7:s osoittavat valmistusvuoden.

Valmistaja voi muuttaa mallin pakkauskokonaisuutta, ulkonäköä, valmistusmaata, takuuaikaa ja teknisiä tietoja harkintansa ja ilman ennakoilmoitusta. Tarkista laitteen vastaanottamisen yhteydessä.

VALMISTAJA:

COSMOS FAR VIEW INTERNATIONAL LIMITED
ROOM 701, 16 APT, LANE 165, RAINBOW NORTH STREET, NINGBO, CHINA

בטיחות הוראות

לפני שימוש ראשוני במכשיר נא תבדקו אם כוח-חשמלי של שואב האבק זה, לפי הורות בטבלה עם המפרטים טכניים, לאספקת החשמל ברשתכם.

יש לחבר את המכשיר לשקע רק בידיים יבשות; בניתוק נא תחזיקו את התקע בלבד, אל תמשכו את חוט-החשמל.

לפני ניתוק חוט-החשמל מאספקת החשמל יש לנתק את המכשיר ע"י כפתור ניתוק.

בעת גלילת נחוט, תחזיקו את התקע ביד.. יש להימנע מתנועות פתאומיות עזות וקפיצות המזלג.

אם המכשיר אינו מופעל כמו שצריך, עבר נזק בנפילה על משטח קשה או במים, או שנאצר בחוץ, עליך לפנות למרכז השירות.

כדי לא לפגוע בצינור, אין לכופף או למתוח אותו.

יש לשמור כדי שהפתחים אווריריים אינו יחסמו. יש להימנע מכניסת החפצים זרים (אבק, שיער, בגדים, וכו'). בסתימת פתח שאיבה, צינור או צינור טלסקופי יש מייד לכבות את שואב א

בק. לפני ההפעלה הבאה צריך לסלק את הסתימה.

צריך להיזהר בעת הפעלת המכשיר במדרגות.

לפני הפעלת המכשיר יש לקחת מהרצפה את כל החפצים לוחשים וחדים שעלולים לגרום נזק לאספן האבק.

שימו לב: כדי למנוע עומס יתר על ספק הכח, לא לחבר את המוצר בו זמנית עם מכשירי חשמל גדולים אחרים לאותו קו החשמלי. אל תנקו ע"י שואב אבק את המשטחים הרטובים. בכוחו לא ניתן

להסיר נזלים.

שטיחים, שנקו ע"י חומר ניקוי נוזלי, חייבים להתייבש עד לפני ניקוי בשואב אבק.

ותחזוקה ניקוי

לפני ניקוי מכשיר יש לנתק אותו מרשת-החשמל ולתת לו להתקרר.

תנגבו את פני שטח החיצוני של גוף המכשיר בעזרת מטליה רכה וחומרי ניקוי שלא מכילים חומרי שחיקה.

אין לטבול את המוצר וחוטו-החשמלי לתוך המים או לנוזלים כלשהם.

יש להימנע מהכנסת המים לתוך המכשיר.

לניקוי מכשיר אין להשתמש בחומרי ניקוי שוחקים.

220-240 וולט 50 הרץ	חשמלית אנרגיה
2200 ואט	עוצמה
4 / 5 ק"ג	משקל נטו \ ברוטו
מ"מ 375*275*255	גודל אריזה (אורך * רוחב * גובה)

אחריות אינה מכסת פריט מתכלה (מסננים, ציפוי קרמי וטפולון, פסי גומי (rubber seal) ועוד).
 תאריך הייצור של המכשיר ניתן למצוא במספר סידורי הנמצא על מדבקת זיהוי שעל אריזת המוצר ו/או על גבי מדבקה שעל מוצר עצמו. מספר סידורי מורכב מ13 סימנים, סימנים 4 ו-5 מציינים את החודש, 6 ו-7 מציינים על שנת הייצור של המכשיר.

היצרן בשיקול דעתו וללא הודעות נוספות עשוי לשנות את הרכיבים, עיצוב, ארץ ייצור, תקופת האחריות ומאפיינים טכניים של הדגם. בדקו בעת קבלת המוצר.

יצרן:

COSMOS FAR VIEW INTERNATIONAL LIMITED
 ROOM 701, 16 APT, LANE 165, RAINBOW NORTH STREET, NINGBO, CHINA

ŚRODKI BEZPIECZEŃSTWA

Przed rozpoczęciem użytkowania urządzenia uważnie przeczytaj daną instrukcję i zachowaj ją jako poradnik na przyszłość.

- Przed pierwszym włączeniem sprawdź, czy charakterystyki techniczne wyrobu, podane na oznakowaniu, odpowiadają parametrom zasilania elektrycznego w Twojej lokalnej sieci.
- Używaj urządzenia wyłącznie w celach domowych. Urządzenie nie jest przeznaczone do zastosowania przemysłowego.
- Nie używaj poza pomieszczeniami.
- Nie pozostawiaj działające urządzenie bez kontroli.
- Nie używaj urządzenia z uszkodzonym przewodem sieciowym lub z innymi uszkodzeniami.
- Zwracaj uwagę na to, aby przewód sieciowy nie miał kontaktu z ostrymi krawędziami i powierzchniami gorącymi.
- Nie ciągnij, nie przekręcaj i nie nawijaj przewodu sieciowego wokół korpusu urządzenia.
- W przypadku odłączenia urządzenia od sieci zasilającej nie ciągnij za przewód sieciowy, trzymaj go za wtyczkę.
- Nie próbuj samodzielnie naprawiać urządzenia. W przypadku powstania usterek zwróć się do najbliższego centrum serwisowego.
- Używanie nie zalecanego osprzętu dodatkowego może być niebezpieczne lub doprowadzić do uszkodzenia urządzenia.
- Zawsze odłączaj urządzenie od sieci elektrycznej przed jego czyszczeniem i gdy jego nie używasz.
- Aby uniknąć porażenia prądem elektrycznym i zapalania się, nie zanurzaj urządzenia w wodzie lub innych płynach. Jeżeli tak się stało, natychmiast odłącz urządzenie od sieci elektrycznej i zwróć się do centrum serwisowego w celu jego sprawdzenia.
- Urządzenie nie jest przeznaczone do używania przez osoby z upośledzeniami fizycznymi lub i psychicznymi (również dzieci), które nie mają doświadczenia w użytkowaniu danego urządzenia. W takich przypadkach użytkownik powinien być wstępnie poinstruowany przez osobę odpowiedzialną za jego bezpieczeństwo.
- Aby nie uszkodzić węża, nie zginaj i nie rozciągaj go.
- Zwracaj uwagę na to, aby otwory wentylacyjne nie były zablokowane. Nie dopuszczaj do przedostania się do nich przedmiotów postronnych (kurzu, włosów, odzieży i in.). W przypadku zanieczyszczenia otworu ssącego odkurzacza, węża lub rurki niezwłocznie wyłącz odkurzacza. Przed ponownym włączeniem zanieczyszczenia należy usunąć.
- Bądź ostrożny podczas użycia odkurzacza na schodach.
- Przed rozpoczęciem odkurzania usuń z podłogi wszystkie ostre przedmioty, które mogą uszkodzić pojemnik na kurz.
- Nie czyść odkurzaczem powierzchni wilgotnych. Nie może on być używany do usuwania cieczy.
- Dywany, pokryte płynem do czyszczenia, powinny wyschnąć przed rozpoczęciem ich odkurzania.

CHARAKTERYSTYKI TECHNICZNE

Zasilanie elektryczne	220-240 V, 50 Hz
Moc	2 200 W
Waga netto / brutto	4 / 5 kg
Wymiary opakowania (D x S x W)	375*275*255 mm

Gwarancja nie rozprzestrzenia się na materiały zużywane (filtry, powłoki ceramiczne i antyadhezyjne, uszczelki gumowe itd.)

Datę produkcji urządzenia można znaleźć w numerze seryjnym, który znajduje się na tabliczce identyfikacyjnej na opakowaniu wyrobu i/lub na tabliczce na samym wyrobie. Numer seryjny składa się z 13 znaków, znaki czwarty i piąty oznaczają miesiąc, a szósty i siódmy - rok produkcji urządzenia.

Producent zastrzega sobie prawo do zmiany designu i charakterystyk technicznych urządzenia bez wstępnego powiadomienia.

Zakład wytwórczy:

COSMOS FAR VIEW INTERNATIONAL LIMITED
ROOM 701, 16 APT, LANE 165, RAINBOW NORTH STREET, NINGBO, CHINA
WYPRODUKOWANO W CHINACH

EHTIYOTKORLIK CHORALARI

Jihozdan foydalanishdan avval ushbu yo'riqnomani diqqat bilan o'qib chiqing va keyinchalik ma'lumotlar olish uchun saqlab qo'ying.

- Dastlabki yoqishdan avval mahsulotning markirovkada ko'rsatilgan texnik xususiyatlari Sizing mahalliy tarmog'ingizdagi elektr ta'minotiga mos kelishini tekshiring.
- Faqat maishiy maqsadlarda foydalaning. Jihoz sanoat maqsadlarida foydalanish uchun mo'ljallanmagan.
- Xonadan tashqarida foydalanmang.
- Ishlayotgan jihozni qarovsiz qoldirmang.
- Tarmoq shnuri shikastlangan yoki boshqa shikastlanishlarga ega bo'lgan jihozdan foydalanmang.
- Tarmoq shnurining o'tkir qirralar yoki issiq sitrlarga tegib turmasligini kuzatib boring.
- Tarmoq shnurini tortmang, ortiqcha buramang va jihoz korpusi atrofiga o'ramang.
- Jihozni ta'minot tarmog'idan uzganda tarmoq shnuridan ushlab tortmang, faqat vilkadan ushlab torting.
- Jihozni o'zingizcha ta'mirlashga urinmang. Nosozliklar yuzaga kelgan hollarda yaningizdagi xizmat ko'rsatish markaziga murojaat qiling.
- Tavsiya qilinmagan qo'shimcha asboblardan foydalanish xavfli bo'lishi va jihozning shikastlanishiga olib kelishi mumkin.
- Doimo tozalashdan avval va undan foydalanmaydigan bo'lsangiz, jihozni elektr tarmog'idan uzib qo'ying.
- Elektr toki urishi va yong'in chiqishining oldini olish uchun jihozni suvga yoki boshqa suyuqliklarga botirmang. Agar shunday holat yuz bergan bo'lsa, uni darhol elektr tarmog'idan uzing va tekshirish uchun xizmat ko'rsatish markaziga murojaat qiling.
- Jihoz jismoniy va ruhiy cheklanishlarga ega bo'lgan (jumladan bolalar), ushbu jihoz bilan ishlash tajribasiga ega bo'lmagan kishilar tomonidan foydalanish uchun mo'ljallanmagan. Bunday holatlarda foydalanuvchiga uning xavfsizligi uchun javobgar shaxs tomonidan avvaldan ko'rsatmalar berilishi kerak.
- Shlangni shikastlamaslik uchun uni bukmang va cho'zmang.
- Ventilyatsion tirqishlarning to'silib qolmasligini kuzatib boring. Ularga begona narsalarning (chang, soch, kiyimlar va boshq.) tushishiga yo'l qo'ymang. Changyutgichning so'rish tirqishi, shlang yoki trubka tiqilib qolgan hollarda darhol changyutgichni o'chiring. Qayta yoqishdan avval tiqilishni bartaraf qilish lozim.
- Zinapoyalarda chanyutgich bilan ishlaganda o'ta ehtiyotkor bo'lish lozim.
- Yig'ishtirishni boshlashdan avval poldagi changyig'gichni shikastlashi mumkin bo'lgan barcha narsalarni yig'ishtirib oling.
- Changyutgich bilan nam yuzalarni tozalamang. Uning yordamida suyuqliklarni ketkazmang.
- Suyuq tozalagich bilan ishlov berilgan gilamlar chanyutgich bilan tozalash boshlangunicha qurishlari kerak.

TEXNIK XUSUSIYATLARI

Elektr ta'minoti	220-240 V, 50 Hz
Quvvati	2 200 W
Netto / brutto og'irligi	4 / 5 kg
Qutining o'lchamlari (U x K x B)	375*275*255 mm

KAFOLAT ISHLATILUVCHI MATERIALLARGA (FILTRLAR, SOPOL VA KUYISHGA QARSHI QOPLAMALAR, REZINA ZICHLAGICHLAR KABILAR) NISBATAN QO'LLANILMAYDI

Jihoz ishlab chiqarilgan sanani mahsulot qutisidagi identifikatsion stikerda va/yoki mahsulotning o'zidagi stikerda joylashgan seriya raqamidan topish mumkin. Seriya raqami 13 ta raqamdan iborat, 4 va 5-belgilar jihoz ishlab chiqarilgan oyni, 6 va 7-belgilar jihoz ishlab chiqarilgan yilni bildiradi.

Ishlab chiqaruvchi avvaldan xabardor qilmagan holda jihoz dizayni va texnik xususiyatlariga o'zgartirishlar kiritish huquqini o'zida saqlab qoladi.

Ishlab chiqaruvchi-zavod:

COSMOS FAR VIEW INTERNATIONAL LIMITED
ROOM 701, 16 APT, LANE 165, RAINBOW NORTH STREET, NINGBO, CHINA
KILINGAN KITAY