

**ОТКРЫТОЕ АКЦИОНЕРНОЕ ОБЩЕСТВО  
«СМОРГОНСКИЙ АГРЕГАТНЫЙ ЗАВОД»**

**ОБОРУДОВАНИЕ  
БУЛЬДОЗЕРНОЕ ОБ12**

**РУКОВОДСТВО ПО ЭКСПЛУАТАЦИИ**

**ОБ12-00.000 РЭ**



# 1 ОБЩИЕ СВЕДЕНИЯ

**Оборудование бульдозерное ОБ12** (далее – бульдозерное оборудование) предназначено для очистки проезжей части дворов, улиц, площадей, дорог и тротуаров от свежевыпавшего снега и от мусора, а также для планировки несслежавшегося (рыхлого) насыпного грунта и засыпки им траншей и ям.

Бульдозерное оборудование агрегируется с мини-трактором Беларус-132Н (далее – мини-трактор).

Конструкция бульдозерного оборудования постоянно совершенствуется, поэтому некоторые конструктивные изменения могут быть не отражены в настоящем издании.

## 2 ОСНОВНЫЕ ТЕХНИЧЕСКИЕ ДАННЫЕ

Таблица 1

Наименование параметра	Значение параметра
1 Масса, кг, не более	65
2 Габаритные размеры, мм - длина - ширина - высота	1400±50 1200±50 400±30
3 Ширина захвата, мм	1200±50
4 Угол установки отвала относительно продольной оси мини-трактора	(90±5)°; (75±5)°
5 Допустимые скорости в составе мини-трактора, км/ч, не более - транспортная - рабочая	12 5
6 Производительность, м <sup>2</sup> /ч	4000 – 6000

## 3 КОМПЛЕКТНОСТЬ

3.1 В комплект поставки должны входить:

- оборудование бульдозерное ОБ12 – 1 шт.
- руководство по эксплуатации ОБ12-00.000 РЭ – 1 экз.
- инструкция по монтажу ОБ12-00.000 ИМ – 1 экз.
- ящик ЗИП – 1 шт.
- световая сигнализация 9604-3700200\* – 1 шт.

\* Поставляется по специальному заказу потребителя за отдельную плату

## **4 ТРЕБОВАНИЯ БЕЗОПАСНОСТИ**

4.1 К работе с бульдозерным оборудованием, агрегатируемым с мини-трактором, допускаются лица не моложе 17 лет, прошедшие специальную подготовку, имеющие удостоверение тракториста, изучившие настоящее руководство по эксплуатации, инструкции по эксплуатации мини-трактора и двигателя и прошедшие инструктаж по технике безопасности и охране труда.

4.2 Строгое соблюдение мер предосторожности, четкое выполнение рекомендаций по управлению и обслуживанию бульдозерного оборудования, мини-трактора, а также двигателя, обеспечивают полную безопасность работы.

4.3 Начинайте работу, только убедившись в полной исправности бульдозерного оборудования, мини-трактора и надежности крепления деталей и сборочных единиц.

4.4 Проводите навеску, регулировку, ремонт, техническое и технологическое обслуживание и очистку отвала бульдозерного оборудования только при выключенном двигателе мини-трактора.

4.5 При выполнении работ на проезжей части дорог на транспортном средстве должен быть установлен и включен проблесковый маячок оранжевого цвета (маяк сигнальный МС-2-12-0 ТУ РБ 07526946.049-94).

## **5 УСТРОЙСТВО И ПОРЯДОК РАБОТЫ**

Бульдозерное оборудование состоит из сварного корпуса 1 (рисунок 1), который крепится к корпусу муфты фрикционной мини-трактора, хомутами 7 к рукавам передач конечных переднего моста и через кронштейн 2 к корпусу переднего моста мини-трактора. К корпусу 1 шарнирно через ось 3 крепится сварная рама 4 с закрепленным на ней отвалом 5.

Конструкция рамы 4 позволяет устанавливать отвал 5 под углом  $(90\pm 5)^\circ$ ,  $(75\pm 5)^\circ$  вправо или влево по отношению к направлению движения мини-трактора.

Подъем и опускание отвала 5 производится при помощи соединенного с гидросистемой мини-трактора гидроцилиндра 6, который управляется рычагом распределителя мини-трактора.

Плавность поднимания и опускания отвала 5 обеспечивается установленным в гидроцилиндре 6 клапаном замедлительным.

Перед началом работы проверьте все крепежные соединения бульдозерного оборудования, а также подъем и опускание отвала в транспортное и рабочее положения.

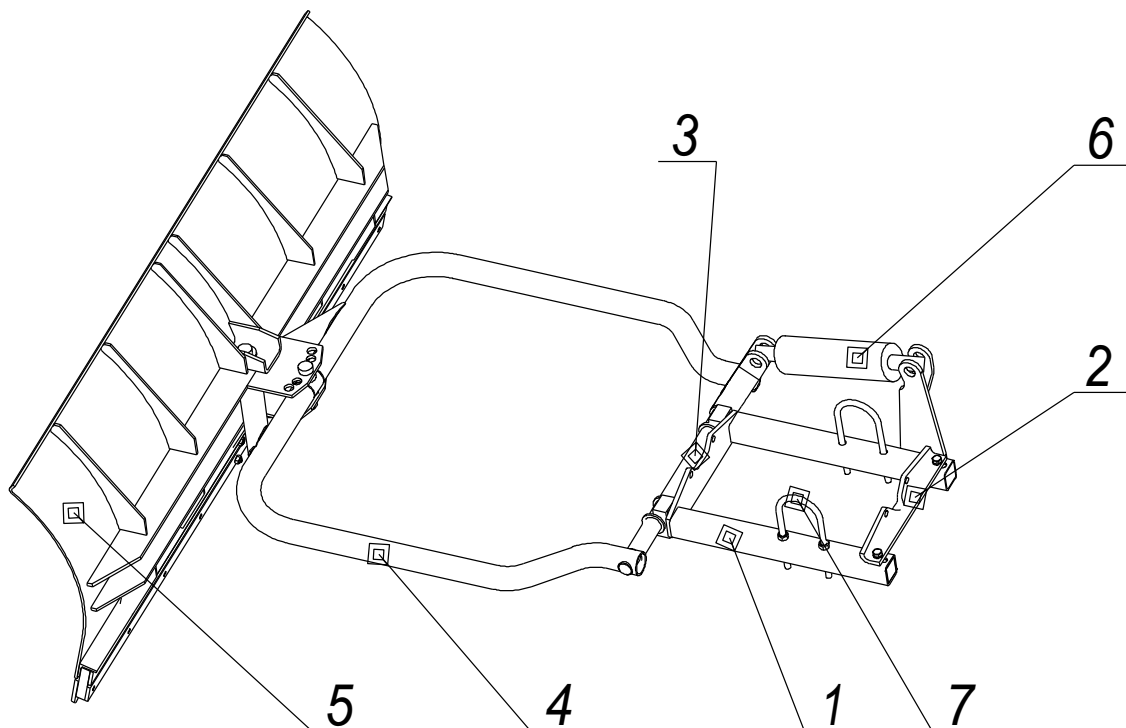


Рисунок 1 – Оборудование бульдозерное ОБ12  
1 – корпус; 2 – кронштейн; 3 – ось; 4 – рама; 5 – отвал;  
6 – гидроцилиндр; 7 – хомут

Убедившись, что бульдозерное оборудование готово к работе, опустите отвал в рабочее положение и начните движение, руководствуясь инструкцией по эксплуатации и техническому обслуживанию мини-трактора.

**ЗАПРЕЩАЕТСЯ** опускать отвал из транспортного положения в рабочее во время движения мини-трактора.

## **6 ТЕХНИЧЕСКОЕ ОБСЛУЖИВАНИЕ И ПРАВИЛА ХРАНЕНИЯ**

После окончания работ отвал очистите, а все соединения визуально проверьте.

Для длительного хранения покройте консервационной смазкой или смазкой Литол 24-МЛи4/12-3 ГОСТ 21150-87.

Хранить бульдозерное оборудование следует в закрытом помещении.