

# APZ1001-850

Водоотводящий желоб с порогами для перфорированной решетки, вертикальный сток

## Область применения

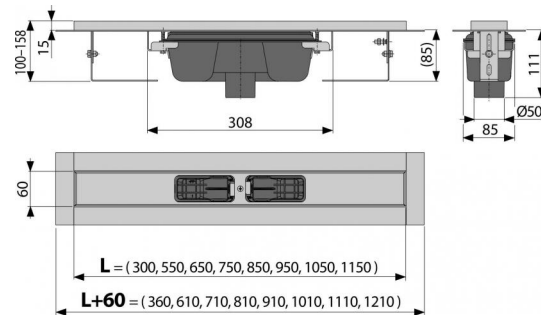
Для безбарьерного доступа  
 Для деревянных построек и сооружений из сборных конструкций  
 Для водоотведения в душевых на уровне пола  
 Может располагаться в пространстве или непосредственно у стены  
 Для перфорированной решетки из нержавеющей стали  
 Для использования внутри помещений

## Свойства

- Воротник и гидрозатвор защищены специальной пленкой, лоток для решетки защищен вкладышем из пенопласта
- Материал сифона: полипропилен
- Материал желоба: нержавеющая сталь 2мм, AISI 2, DIN 304, ČSN 1.4301, ČSN 17240
- Вручную легко чистящийся сифон, вплоть до сточной трубы
- Возможность изготовления с комбинированным гидрозатвором
- Водоотводящий желоб из нержавеющей стали (обработанной методом травления и пассивации, а также прошедшей электрохимическую полировку)
- Самоклеющиеся ленты для качественной гидроизоляции
- Сифон прочно соединен с желобом и гарантирует 100% водонепроницаемость
- Высота монтажа от 85 мм
- Регулируемый по высоте
- Высокая скорость стока возможна благодаря двухкамерному сифону
- Гарантия 25 лет

## Содержание комплекта

- Монтажный набор для крепления регулируемых ножек: болт М6х12 - 2 шт.
- Монтажный вкладыш для защиты лотка желоба
- Закрепление комплект: шуруп Ø6х50 - 2 шт., дюбель Ø10 - 2 шт.
- Защитная пленка для воротника желоба и впускного отверстия сифона
- Самоклеющиеся гидроизоляционные ленты
- Водоотводящий желоб с сифоном



## Код заказа, Логистическая информация

Код	EAN	Вес (шт   упаковка   паллета)	Размеры (шт   упаковка)	Количество (упаковка   паллета)
APZ1001-850	8595580527273	850 MM 3,5625   0,0000   0,0000 кг	720×170×135   MM	12   36 шт

## Гарантии

2/25 лет

## Таможенный код

39229000

## Свойства

17240, EN 1253

## Технические параметры

- Общая высота монтажа 100-158 мм
- Минимальная толщина бетона 85 мм
- Сопротивление гидрозатвора против давления 590 Pa
- Сточная труба 50 мм
- Сток воды 60-68,8 l/min
- Класс нагрузки K3 300 kg
- Гидрозатвор 50 мм