

APZ1001-650

Водоотводящий желоб с порогами для перфорированной решетки, вертикальный сток

Область применения

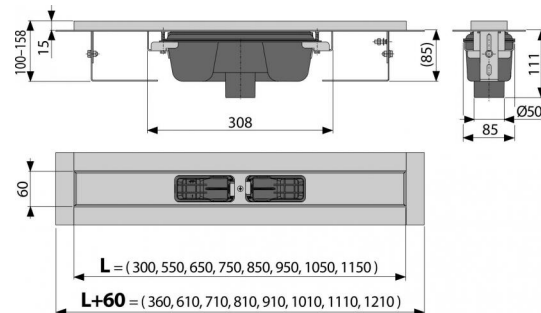
Для безбарьерного доступа
 Для деревянных построек и сооружений из сборных конструкций
 Для водоотведения в душевых на уровне пола
 Может располагаться в пространстве или непосредственно у стены
 Для перфорированной решетки из нержавеющей стали
 Для использования внутри помещений

Свойства

- Воротник и гидрозатвор защищены специальной пленкой, лоток для решетки защищен вкладышем из пенопласта
- Материал сифона: полипропилен
- Материал желоба: нержавеющая сталь 2мм, AISI 2, DIN 304, ČSN 1.4301, ČSN 17240
- Вручную легко чистящийся сифон, вплоть до сточной трубы
- Возможность изготовления с комбинированным гидрозатвором
- Водоотводящий желоб из нержавеющей стали (обработанной методом травления и пассивации, а также прошедшей электрохимическую полировку)
- Самоклеющиеся ленты для качественной гидроизоляции
- Сифон прочно соединен с желобом и гарантирует 100% водонепроницаемость
- Высота монтажа от 85 мм
- Регулируемый по высоте
- Высокая скорость стока возможна благодаря двухкамерному сифону
- Гарантия 25 лет

Содержание комплекта

- Монтажный набор для крепления регулируемых ножек: болт М6х12 - 2 шт.
- Монтажный вкладыш для защиты лотка желоба
- Закрепление комплект: шуруп Ø6х50 - 2 шт., дюбель Ø10 - 2 шт.
- Защитная пленка для воротника желоба и впускного отверстия сифона
- Самоклеющиеся гидроизоляционные ленты
- Водоотводящий желоб с сифоном



Код заказа, Логистическая информация

Код	EAN	Вес (шт упаковка паллета)	Размеры (шт упаковка)	Количество (упаковка паллета)
APZ1001-650	8595580527259	650 MM 3,1064 0,0000 0,0000 кг	720×135×170 MM	12 36 шт

Гарантии

2/25 лет

Таможенный код

39229000

Свойства

17240, EN 1253

Технические параметры

- Общая высота монтажа 100-158 mm
- Минимальная толщина бетона 85 mm
- Сопротивление гидрозатвора против давления 590 Pa
- Сточная труба 50 mm
- Сток воды 60-68,8 l/min
- Класс нагрузки K3 300 kg
- Гидрозатвор 50 mm