

ČESKY

SLOVENSKY

РУССКИЙ

ҚАЗАҚ

ЎЗБЕКЧА

Návod k použití

Návod na použitie

Инструкции по эксплуатации

Пайдалану нұсқаулығы

Foydalanish uchun ko'rsatmalar

Strana 2

Strana 9

Страница 16

бет 23

Sahifa 30

NÁVOD K POUŽITÍ

DŮLEŽITÉ BEZPEČNOSTNÍ POKYNY

PŘED POUŽITÍM SKLOKERAMICKÉ VARNÉ DESKY

INSTALACE

PŘIPOJENÍ K ELEKTRICKÉ SÍTI

JAK SNÍŽIT SPOTŘEBU ENERGIE

OCHRANA ŽIVOTNÍHO PROSTŘEDÍ

ÚDRŽBA A ČIŠTĚNÍ SKLOKERAMICKÉ VARNÉ DESKY

JAK ODSTRANIT PORUCHU

SERVIS

POPIS VÝROBKU

DŮLEŽITÉ BEZPEČNOSTNÍ POKYNY **VAŠE BEZPEČNOST I BEZPEČNOST** **OSTATNÍCH OSOB JE VELMI DŮLEŽITÁ.**

V tomto návodu i na spotřebiči samotném můžete najít důležitá upozornění týkající se bezpečnosti; přečtěte si je a vždy je dodržujte.

VAROVÁNÍ:

Všechna upozornění, která se týkají bezpečnosti, upřesňují možná nebezpečí, k nimž se vztahují, a uvádějí, jak lze snížit riziko zranění, poškození nebo úrazu elektrickým proudem způsobené nesprávným používáním spotřebiče. Dodržujte tyto pokyny:

- Před zahájením instalace je nutné spotřebič odpojit od elektrické sítě.
- Instalaci nebo údržbu musí provést specializovaný technik podle pokynů výrobce a v souladu s platnými místními bezpečnostními předpisy. Neopravujte ani nevyměňujte žádnou část spotřebiče, pokud to není výslovně požadováno v návodu k použití.
- Spotřebič musí být uzemněn.
- Napájecí kabel musí být dostatečně dlouhý, aby bylo možné spotřebič vestavěný ve skříňce připojit k elektrické síti.
- Instalace musí probíhat v souladu s platnými bezpečnostními předpisy, a proto je nutné použít jednopólový vypínač s minimální vzdáleností mezi kontakty 3 mm.
- Nepoužívejte rozbočovače zásuvek ani prodlužovací kabely.
- Nikdy netahejte za napájecí kabel spotřebiče.
- Po provedení instalace nesmí být elektrické prvky spotřebiče pro uživatele přístupné.
- Tento spotřebič je určen výlučně k pečení a vaření jídel v domácnosti. Jiné využití (např. vytápění místností) je zakázané. Výrobce odmítá jakoukoli odpovědnost za škody způsobené nevhodným použitím nebo nesprávným nastavením ovladačů.
- Spotřebič a některé jeho přístupné části se při pečení zahřívají na velmi vysokou teplotu. Dbejte na to, abyste se nedotkli topných těles. Ke spotřebiči se nesmí bez dozoru přibližovat děti mladší 8 let.
- Přístupné části se při použití mohou zahřát na velmi vysokou teplotu. Děti se nesmějí ke spotřebiči přibližovat, a je třeba dohlédnout, aby si s ním nehrály.
- Během použití a po něm se nedotýkejte topných těles spotřebiče. Spotřebič nesmí přijít do styku

s utěrkami ani jinými hořlavými materiály, dokud všechny jeho součásti dostatečně nevychladnou.

- Na spotřebič ani do jeho blízkosti nedávejte hořlavé materiály.
- Přeřáté tuky a oleje se mohou snadno vznítit. Při smažení pokrmů s vysokým obsahem tuku a oleje buďte opatrní.
- Tento spotřebič smí používat děti starší osmi let a osoby se sníženými fyzickými, smyslovými nebo duševními schopnostmi nebo osoby bez patřičných zkušeností a znalostí, pokud na jejich bezpečnost dohlídá jiné osoby, nebo jim byly poskytnuty příslušné informace o použití spotřebiče a o rizicích, které s jeho použitím souvisejí. Údržbu a čištění nesmí děti provádět bez dozoru.
- Pokud je povrch poškozený, spotřebič vypněte, aby nedošlo k úrazu elektrickým proudem.
- Spotřebič není určen k ovládní pomocí vnějšího časovače nebo samostatného systému dálkového ovládní.
- Pokud při smažení na oleji nebo tuku ponecháte varnou desku bez dozoru, může dojít k nebezpečné situaci, například k požáru. Požár NIKDY nehaste vodou; spotřebič vypněte a plameny zakryjte poklicí nebo protipožární dekou. Nebezpečí požáru: Nepokládejte předměty na varné plochy.
- Nepoužívejte parní čisticí zařízení.
- Nikdy nestavte kovové předměty, jako např. nože, lžíce a poklice, na povrch varné desky; mohly by se zahřát na

PŘED POUŽITÍM SKLOKERAMICKÉ VARNÉ DESKY

- Abyste svůj spotřebič využili co nejlépe, přečtěte si pozorně tento návod a uschovejte si ho pro další potřebu.

INSTALACE

Varná deska

- Varná deska musí být zasazena do pracovní desky silné 20 mm až 50 mm.
- Mezi varnou deskou a troubou musí být volný prostor (bez vzpěr, konzolí apod.).
- Vzdálenost mezi spodní stranou sklokeramické varné desky a skříňkou nebo oddělovacím panelem musí být 20 mm.
- Jestliže má být varná deska umístěna vedle nějakého vysokého modulu kuchyňské sestavy, ponechte od okraje varné desky k boku modulu volný prostor o šíři nejméně 100 mm.
- V pracovní desce vyříznete otvor o rozměrech uvedených v Popisu výrobku, který je přiložen k výrobku.
- Vyčistěte varnou desku a nasadte na ni přiložené těsnění (pokud již není nasazeno).

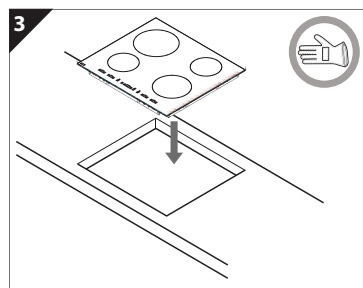
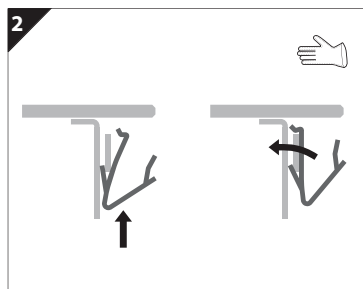
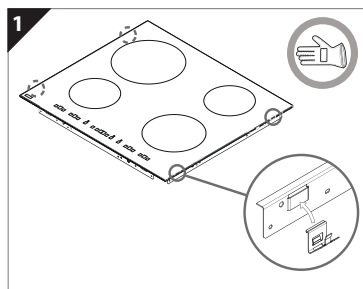
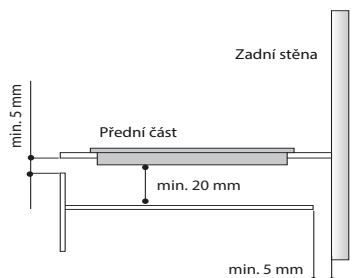
Důležité

Jako ochranu před přehřátím elektronických obvodů, a tedy jeho poškozením doporučujeme následující:

- **Neinstalujte varnou desku v blízkosti myčky nebo pračky, aby elektronické obvody nebyly v kontaktu s párou nebo vlhkostí, které by je mohly poškodit.**

Jestliže je pod varnou deskou umístěná trouba (naší výroby), musí být vybavena chladičím systémem. Jestliže teplota elektronických obvodů přesáhne maximální povolenou teplotu, varná deska se automaticky vypne; v tomto případě počkejte několik minut, až vnitřní teplota elektronických obvodů klesne na přijatelnou úroveň, a varnou desku bude možné opět zapnout.




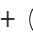
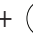
- **Po použití varnou desku vypněte.**



PŘIPOJENÍ K ELEKTRICKÉ SÍTI

Připojení k elektrické síti musí být provedeno před připojením spotřebiče ke zdroji elektřiny. Spotřebič smí instalovat jen kvalifikovaný technik, který je dokonale obeznámen s platnými bezpečnostními i instalačními předpisy. Konkrétně instalace musí být provedena v souladu s předpisy místního dodavatele elektrické energie. Zkontrolujte, zda napětí uvedené na typovém štítku odpovídá napětí ve vašem bytě. Uzemnění spotřebiče je podle zákona povinné: použijte vodiče (včetně uzemňovacího vodiče) pouze odpovídající velikosti. Výrobce odmítá jakoukoli odpovědnost za zranění osob nebo poškození majetku vzniklé nedodržením výše uvedených předpisů. Pro připojení k elektrické síti použijte typ kabelu H05RR-F podle níže uvedené tabulky:


Napájecí napětí.

Vodiče	Počet x velikost
220-240V ~ + 	3 x 4 mm ²
230-240V ~ + 	3 x 4 mm ² (pouze Austrálie)
220-240V 3~ + 	4 x 1,5 mm ²
380-415V 3N~ + 	5 x 1,5 mm ²
380-425V 2N~ + 	4 x 1,5 mm ²

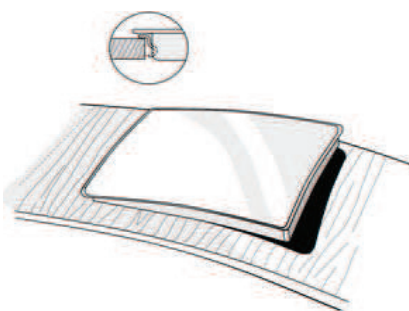
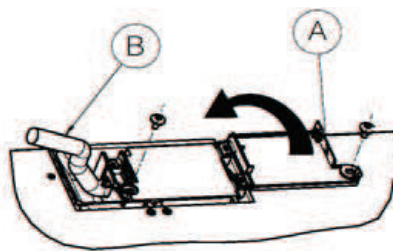
Spotřebič musí být připojen k síti pomocí vícepólového odpojovače s minimální vzdáleností kontaktů 3 mm.

Upozornění: napájecí kabel musí být tak dlouhý, aby umožnil varnou desku z pracovní desky vytáhnout, a musí být umístěn tak, aby nedošlo k jeho přehřátí dotykem se spodní částí desky.

Připojení ke svorkovnici

Poznámka: vodič zbarvený žlutě/zeleně musí být připojen ke koncovce označené symbolem  a musí být delší než ostatní vodiče.

- Stáhněte asi 70 mm kabelové izolace z napájecího kabelu (B).
- Stáhněte asi 10 mm izolace z vodičů. Pak zasuňte napájecí kabel do kabelové svorky a připojte vodiče ke svorkovnici podle schématu vtištěného u svorkovnice.
- Napájecí kabel zajistěte (B) pomocí kabelové svorky.
- Zavřete kryt svorkovnice (A) a utáhněte ho šroubem.
- Po připojení k síti zasadte varnou desku shora do pracovní plochy a podle obrázku ji zajistěte svorkami.




JAK SNÍŽIT SPOTŘEBU ENERGIE

- Používejte nádoby s průměrem dna stejným jako je průměr varné zóny.
- Používejte pouze hrnce a pánve s rovným dnem.
- Vařte pokud možno s pokličkou.
- Zeleninu, brambory apod. vařte v malém množství vody, abyste zkrátili dobu vaření na minimum.
- Ještě více energie a času vám ušetří tlakový hrnc.




OCHRANA ŽIVOTNÍHO PROSTŘEDÍ

1. Obal

- Balicí materiál je zcela recyklovatelný a je označen recyklačním symbolem .

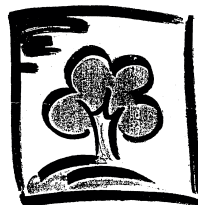
2. Spotřebiče

Tento spotřebič je označen v souladu s evropskou směrnicí 2012/19/ES o likvidaci elektrického a elektronického zařízení (WEEE). Zajištěním správné likvidace tohoto výrobku pomůžete zabránit případným negativním důsledkům na životní prostředí a lidské zdraví, ke kterým by nevhodnou likvidací tohoto výrobku mohlo dojít.

Symbol  na výrobku nebo na dokumentech přiložených k výrobku udává, že tento spotřebič nepatří do domácího odpadu. Spotřebič je nutné odvézt do sběrného místa pro recyklaci elektrického a elektronického zařízení. Likvidace musí být provedena v souladu s místními předpisy o ochraně životního prostředí, které se týkají likvidace odpadu. Podrobnější informace o zpracování, rekuperaci a recyklaci tohoto výrobku zjistíte u příslušného místního úřadu, služby pro likvidaci domovního odpadu nebo v obchodě, kde jste výrobek zakoupili.

Prohlášení o souladu s normami EU

- Tato varná deska je určena pro potraviny a je v souladu s nařízením (ES) č. 1935/2004.
- Spotřebiče jsou určeny výlučně pro tepelnou úpravu potravin. Jakýkoli jiný způsob použití spotřebičů (např. k vytápění) se považuje za nevhodný a potenciálně nebezpečný.
- Tyto spotřebiče byly zkonstruovány, vyrobeny a dodány na trh v souladu:
- bezpečnostními cíli směrnice „Nízké napětí“ 2006/95/ES (která nahrazuje 73/23/EHS a následná znění).
- Požadavky na ochranu směrnice „EMC“ 2004/108/ES.



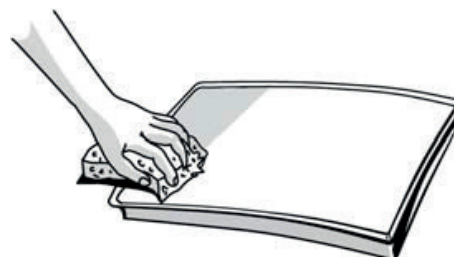
ÚDRŽBA A ČIŠTĚNÍ SKLOKERAMICKÉ VARNÉ DESKY

Vychladlou varnou desku čistěte po každém použití. Tím zabráníte nahromadění nečistot a čištění pak bude snazší.

Důležité upozornění: K čištění varné desky nikdy nepoužívejte tlakové nebo parní čisticí přístroje.

- Používejte čistý hadřík, savé kuchyňské utěrky a prostředek na mytí nádobí nebo speciální čisticí prostředek na sklokeramické varné desky.
- Připečené nečistoty odstraňte speciální škrabkou (je-li součástí vybavení) a vhodnými čisticími prostředky.
- Potříšněná místa je třeba vyčistit dříve, než se nečistota připeče ke sklokeramickému povrchu.
- Jídla s vysokým obsahem cukru (karamel, ovocný sirup, džem apod.), která přetečou na varnou desku, nebo rozsypaný cukr, je nutné ihned odstranit pomocí škrabky.
- Nepoužívejte výrobky s drsnými částicemi, bělidla, aerosolové prostředky na trouby nebo drátěnky.
- Spotřebič nikdy nečistěte vysokotlakým čisticím zařízením na vodu nebo páru.

Varnou desku je třeba pravidelně ošetřovat vhodnými druhy ochranných vosků na sklokeramické varné desky.



JAK ODSTRANIT PORUCHU

Varná deska nefunguje

- Řídili jste se při stisknutí ovládacích tlačítek pokyny v kapitole „Jak používat varnou desku“ v přiloženém „Popisu výrobku“?
- Nedošlo k výpadku elektrického proudu?
- Vysušili jste pečlivě troubu po umytí?

1. Pokud zvolíte plotýnku a na displeji se objeví „F“ nebo „ER“ a nějaké číslo, obraťte se na servisní středisko.

SERVIS

Než zavoláte do servisu:

1. Pokuste se problém vyřešit (viz „Jak odstranit poruchu“).
 2. Vypněte spotřebič, restartujte ho a zkontrolujte, zda porucha stále trvá.
- Projevuje-li se závada i po provedení výše uvedených úkonů, zavolejte do nejbližšího servisního střediska.**

Udejte prosím: a short description of the fault,

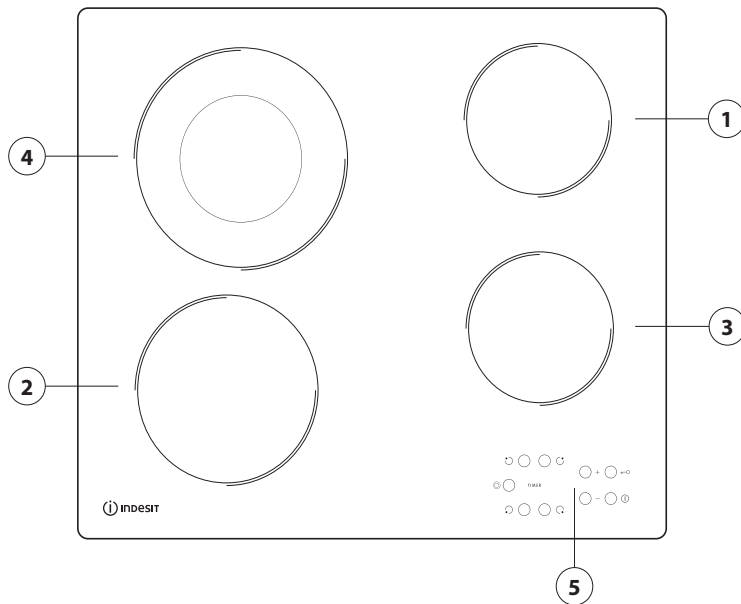
- přesný typ modelu,
- servisní číslo (číslo za slovem Service na typovém štítku) je uvedeno na spodní straně varné desky nebo v Popisu výrobku,

- Při zobrazení hlášení „F03“ nebo „ER03“, které identifikuje nesprávné očištění ovládací zóny.
 - Pro vyřešení problému postupujte podle pokynů v části „Čištění a údržba sklokeramické varné desky“ odstavci.
2. Jestliže varná deska nefunguje po intenzivním používání, je vnitřní teplota varné desky příliš vysoká. Počkejte několik minut, až varná deska vychladne.

- svoji úplnou adresu a telefonní číslo. Jestliže je nutná oprava, obraťte se na **schválený servis** uvedený na záručním listě. V případě, že by krok nebo opravu provedl **technik bez oprávnění**, vždy žádejte potvrzení o provedené práci a trejte na použití **originálních náhradních dílů**. V opačném případě můžete ohrozit bezpečnost a kvalitu spotřebiče.

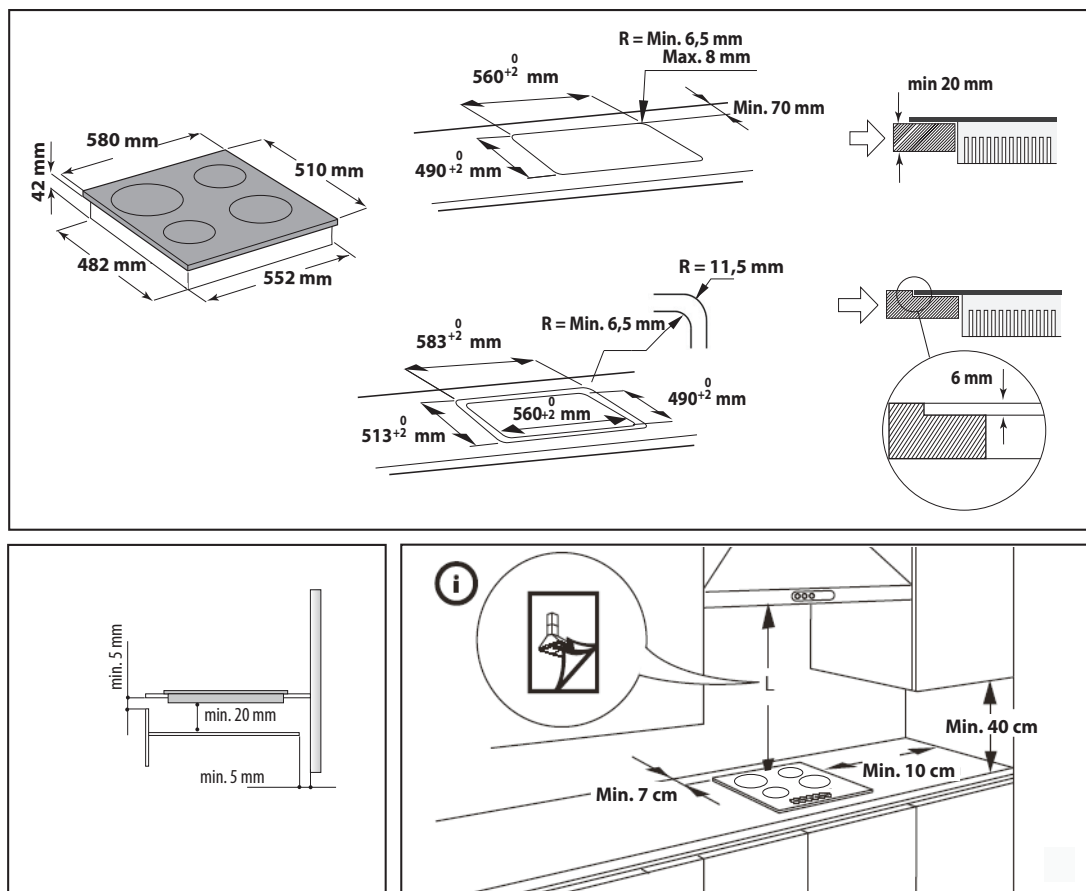
SERVICE 0000 000 00000

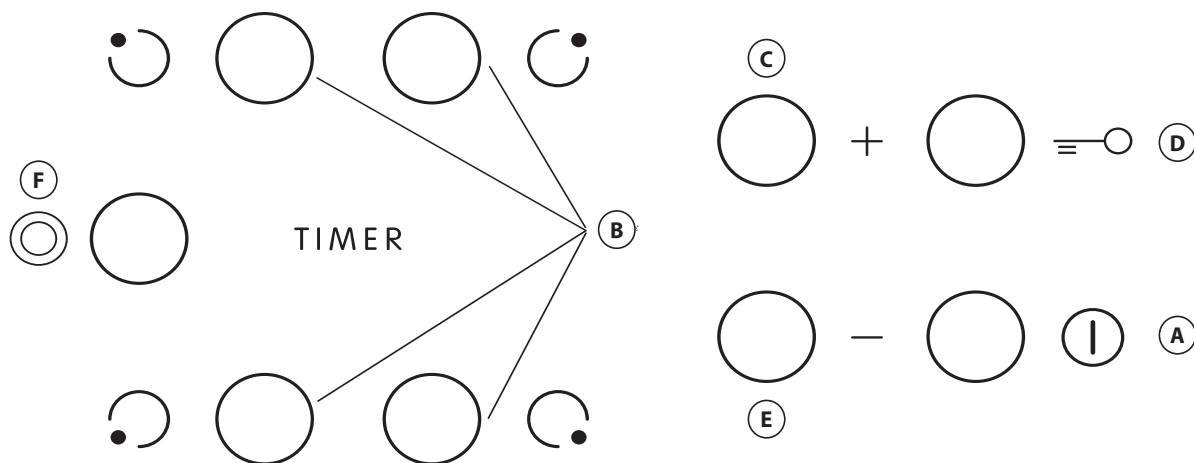




1. Sálavá varná zóna Ø 145
2. Sálavá varná zóna Ø 180
3. Sálavá varná zóna Ø 145
4. Sálavá varná zóna Ø 210
5. Displej

ROZMĚRY VARNÉ DESKY (mm)





A	Zapnutí/vypnutí	D	Zámek tlačítek
B	Varná zóna a výběr časovače	F	Aktivace / deaktivace vícenásobné zóny (je-li u modelu))
C-E	Zvýšení a snížení nastavení teploty		

Po prvotní montáži provede ovládací panel test funkčnosti, který bude trvat asi 1 sekundu. Následně bude automaticky aktivována funkce „Zámek tlačítek“.

Chcete-li tuto funkci deaktivovat, podržte stisknuté tlačítko „D“. Ozve se zvukový signál a zhasne příslušná kontrolka led.



POZNÁMKA: Pokud dojde k resetování spotřebiče, opakujte výše popsany postup.

Chcete-li zapnout varnou desku, podržte stisknuté tlačítko „A“ po dobu přibližně 2 sekund.

Na všech 4 displejích ve varné zóně se rozsvítí hodnota „0“. Pokud do 20 sekund nedojde k aktivaci žádné z varných zón, varná deska se z bezpečnostních důvodů automaticky vypne. Stiskněte tlačítko „B“ příslušné varné zóny, kterou chcete použít.

Pomocí tlačítek „E“ a „C“ zvolte požadované nastavení teploty. Při vaření můžete zvolit nastavení od 1 do 9. Všechna nastavení můžete zrušit současným stisknutím tlačítek +/-.



Stisknutím tlačítka „+“ při nastavené úrovni 9 dojde k aktivaci funkce rychlého varu „Booster“.

Na displeji se zobrazí písmeno „A“.

DŮLEŽITÉ UPOZORNĚNÍ: Tento ovládací prvek se deaktivuje 10 sekund po nastavení teploty.

Chcete-li změnit nastavení teploty, stiskněte nejprve tlačítko volby „B“ a následně změňte nastavení pomocí tlačítek „E“ a „C“.

VÍCENÁSOBNÁ ZÓNA (je-li u modelu): Po výběru požadované varné zóny a nastavení stupně výkonu (podle popisu v předchozí části) stiskněte tlačítko „F“. Kontrolka nad tlačítkem se rozsvítí a dojde k aktivaci další zóny. Vícenásobnou zónu je možné použít, pouze pokud:



1) varná zóna obsahuje vícenásobnou zónu;

2) zvolený stupeň výkonu je větší než 0.

Chcete-li vícenásobnou zónu deaktivovat, stiskněte tlačítko „B“ příslušné zóny a následně tlačítko „F“.

Chcete-li nastavit funkci časovače, zvolte požadovanou varnou zónu a stupeň výkonu a stiskněte znovu tlačítko varné zóny. Na displeji této varné zóny řízené časovačem se rozsvítí tečka.

Na obou displejích bude blikat hodnota „00“. Požadovaný čas od 1 do 99 nastavte pomocí tlačítek „C“ a „E“.

TIMER

DŮLEŽITÉ UPOZORNĚNÍ: Po 10 sekundách se na displeji časovače zobrazí nastavení stupně výkonu ostatních varných zón.

Chcete-li zobrazit zbývající čas vaření, stiskněte dvakrát tlačítko varné zóny řízené časovačem.

Funkci **ZÁMKU TLAČÍTEK** zapnete tak, že podržíte stisknuté tlačítko „D“ tak dlouho, dokud se nad tlačítkem této funkce nerozsvítí tečka. Funkce zámku tlačítek uzamkne všechny ostatní funkce varné desky kromě tlačítka Zapnutí/vypnutí „A“. Funkce zůstává zapnutá dokonce i po vypnutí a opětovném zapnutí varné desky. Deaktivovat ji můžete tak, že opět podržíte tlačítko „D“ stisknuté tak dlouho, dokud tečka nad tlačítkem funkce nezhasne.



UKAZATEL ZBYTKOVÉHO TEPLA

H Po vypnutí varné zóny zůstává ukazatel zbytkového tepla „H“ zapnutý nebo bliká střídavě s hodnotou „0“, dokud teplota varné desky nepoklesne na bezpečnou úroveň.

DŮLEŽITÉ UPOZORNĚNÍ: Mezi bezpečnostní prvky varné desky patří také funkce automatického vypnutí. Delší vaření při stejném nastavení teploty spouští automatické vypnutí varné zóny (varná zóna se například vypne přibližně po 1 hodině vaření s maximálním nastavení teploty).

BUĎTE OPATRNÍ: Aby nedošlo k trvalému poškození sklokeramického povrchu, nepoužívejte:

- hrnce, které nemají dokonale rovné dno;
- kovové hrnce se smaltovaným dnem.

Případné estetické vady (poškrábání, povrchové skvrny atd.) je nutné oznámit neprodleně po montáži.

NÁVOD NA POUŽITIE

DÔLEŽITÉ BEZPEČNOSTNÉ POKYNY

PRED POUŽITÍM SKLOKERAMICKEJ VARNEJ DOSKY

INŠTALÁCIA

ELEKTRICKÉ PRÍPOJKY

TIPY NA UŠETRENIE ENERGIE

OCHRANA ŽIVOTNÉHO PROSTREDIA

STAROSTLIVOSŤ A ÚDRŽBA SKLOKERAMICKEJ VARNEJ DOSKY

PRÍRUČKA NA ODSTRAŇOVANIE PROBLÉMOV

SERVIS

POPIS SPOTREBIČA

IMPORTANT SAFETY INSTRUCTIONS

BEZPEČNOSŤ VAŠEJ AJ INÝCH OSÔB JE

VEĽMI DÔLEŽITÁ

V tomto návode a na samotnom spotrebiči sú uvedené dôležité informácie týkajúce sa bezpečnosti, ktoré si musíte prečítať a vždy dodržiavať.

UPOZORNENIE:

Všetky správy súvisiace s bezpečnosťou špecifikujú možné riziko, na ktoré odkazujú, a informujú o spôsobe zníženia rizika úrazu, poškodenia a zásahu elektrickým prúdom v dôsledku nesprávneho používania spotrebiča. Dodržiavajte tieto pokyny:

- Pred akýmkoľvek zásahom pri inštalácii musíte spotrebič odpojiť od elektrického napájania.
- Inštaláciu a údržbu musí vykonávať kvalifikovaný technik, v súlade s pokynmi výrobcu a platnými vnútroštátnymi bezpečnostnými predpismi. Nikdy neopravujte ani nevymieňajte žiadnu časť spotrebiča, ak to nie je uvedené v návode na používanie.
- Podľa platných technických noriem musí byť spotrebič uzemnený.
- Prívodný elektrický kábel musí byť dostatočne dlhý, aby sa spotrebič, zabudovaný do kuchynskej linky, dal zapojiť do elektrickej siete.
- Pri inštalácii v súlade s bezpečnostnými predpismi namontujte na dostupné miesto omnipolárny spínač s minimálnou medzerou medzi kontaktmi 3 mm.
- Nepoužívajte rozvojky ani predĺžovacie elektrické káble.
- Neťahajte za prívodný elektrický kábel spotrebiča.
- Po inštalácii spotrebiča nesmú byť jeho elektrické časti prístupné používateľom.
- Spotrebič je určený výhradne na prípravu jedál v domácnosti. Nie je povolené iné používanie (napr. vykurovanie miestností). Výrobca odmieta akúkoľvek zodpovednosť za nevhodné použitie alebo za nesprávne nastavenie ovládacích prvkov.
- Spotrebič a jeho jednotlivé časti sa počas používania zahrievajú. Buďte opatrní, aby nedošlo ku kontaktu s vyhrievacími prvkami. Deti mladšie ako 8 rokov by sa mali zdržiavať v dostatočnej vzdialenosti od spotrebiča, pokiaľ nie sú pod dozorom.
- Prístupné časti spotrebiča sa počas jeho činnosti môžu veľmi zohriať. Nedovoľte, aby sa deti priblížili k spotrebiču a dávajte pozor, aby sa s ním nehrali.

- Nedotýkajte sa ohrevných článkov spotrebiča počas a po skončení jeho používania. Nedovoľte, aby sa spotrebič dostal do kontaktu s tkaninami alebo iným horľavým materiálom, kým sa komponenty dostatočne neochladia.
- Na spotrebič ani v jeho blízkosti nikdy nekladte horľavý materiál.
- Prehriaty tuk a oleje sa môžu ľahko vznietiť. Pri príprave jedál s vysokým obsahom tuku a oleja buďte opatrní.
- Tento spotrebič môžu používať deti od 8 rokov veku a osoby so zníženými fyzickými, sensorickými a mentálnymi schopnosťami alebo s nedostatkom skúseností a znalostí, pokiaľ sú pod dozorom alebo dostali pokyny týkajúce sa používania spotrebiča bezpečným spôsobom a chápu hroziace nebezpečenstvá. Čistenie a údržbu nesmú vykonávať deti bez dozoru.
- Ak je povrch prasknutý, spotrebič vypnite, aby ste zabránili prípadnému zásahu elektrickým prúdom.
- Spotrebič sa nesmie zapínať prostredníctvom externého časovača ani samostatným diaľkovým ovládačom.
- Varenie na varnej doske s tukom alebo olejom bez dozoru môže byť nebezpečné a môže spôsobiť požiar. NIKDY sa nepokúšajte uhasiť požiar vodou, ale vypnite spotrebič a zakryte plameň napr. pokrievkou alebo nehorľavou prikrývkou. Nebezpečenstvo požiaru: na varnej ploche neskladujte žiadne predmety.
- Nepoužívajte čistiace zariadenia využívajúce paru.
- Nekladte kovové predmety ako nože, vidličky, lyžičky alebo pokrievky na povrch varnej dosky, pretože sa môžu zohriať.

PRED POUŽITÍM SKLOKERAMICKEJ VARNEJ DOSKY

- Aby Vám Váš nový spotrebič slúžil k plnej spokojnosti, prečítajte si, prosím, tento návod a majte ho poruke pre budúce použitie.

INŠTALÁCIA

Varná plocha

- Varná plocha musí byť vsadená do pracovnej plochy linky s hĺbkou 20 mm až 50 mm.
- Medzi varnou doskou a rúrou nesmie byť umiestnený žiadny ďalší prvok (mriežka, držiaky a pod.).
- Vzďialenosť medzi spodnou stranou sklokeramickej varnej dosky a policou alebo oddeľovacím panelom musí byť aspoň 20 mm.
- Ak inštalujete varnú dosku v blízkosti kuchynskej linky, nechajte vzdialenosť medzi okrajom varnej dosky a stenou linky aspoň 100 mm.
- V pracovnej ploche vyrežte otvor s rozmermi ako to znázorňuje priložená Schéma spotrebiča.
- Na varnú dosku namontujte dodávané tesnenia (ak nie sú už namontované), potom, čo ste očistili povrch.

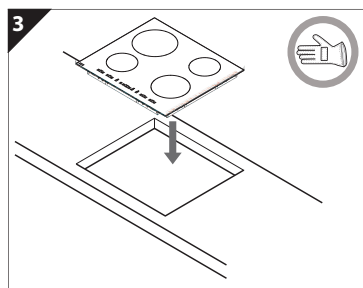
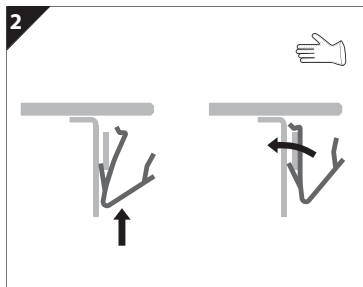
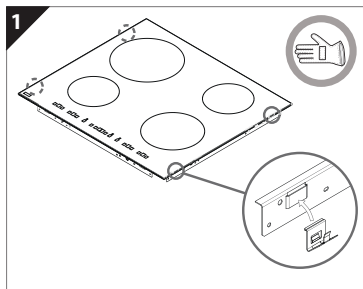
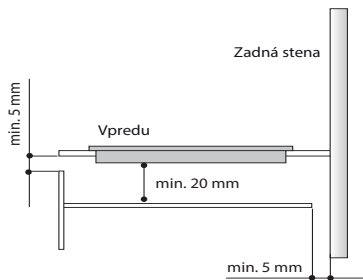
Dôležité upozornenie

Aby ste predišli elektronickým obvodom následkom prehriatia a tým poškodeniu, odporúčame Vám nasledujúci postup:

- **Neinštalujte varnú dosku v blízkosti umývačky riadu alebo práčky, tak nebudú elektronické obvody v kontakte s parou alebo vlhkosťou, ktoré ich môžu poškodiť.**

Ak je pod varnou doskou nainštalovaná rúra (našej výroby), skontrolujte, či je vybavená chladiacim systémom. Ak teplota elektronických obvodov presiahne maximálnu povolenú teplotu, varná doska sa automaticky vypne; v takom prípade počkajte niekoľko minút, kým vnútorná teplota elektronických obvodov dosiahne prípustnú úroveň, pri ktorej bude možné zapnúť znovu varnú dosku.




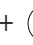
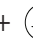
- **Varnú dosku po použití vypnite.**



ELECTRICAL CONNECTIONS

Electrical connection must be made before connecting the appliance to the electricity supply. The appliance must be installed by a qualified electrician who is fully aware of current safety and installation regulations. Specifically, installation must be carried out in compliance with the regulations of the local electricity supply company. Make sure that the voltage shown on the rating plate is the same as the power supply voltage in your home. Regulations require that the appliance be earthed: use conductors (including the earth conductor) of the appropriate size only. The manufacturer declines all liability for injury to persons or animals and for damage to property resulting from failure to observe the above regulations. For the electrical connection use a H05RR-F type cable as indicated in the table below:


Power supply voltage.

Vodiče	Počet x veľkosť
220-240V ~ + 	3 x 4 mm ²
230-240V ~ + 	3 x 4 mm ² (iba Austrália)
220-240V 3~ + 	4 x 1,5 mm ²
380-415V 3N~ + 	5 x 1,5 mm ²
380-425V 2N~ + 	4 x 1,5 mm ²

Spotrebič musí byť zapojený do elektrickej siete prostredníctvom dvoj póloveho spínača, ktorého vzdialenosť kontaktov je minimálne 3 mm.

Upozornenie: prívodný elektrický kábel musí byť dostatočne dlhý, aby bolo možné varnú dosku vybrať z pracovnej plochy a musí byť umiestnený tak, aby sa predišlo poškodeniu alebo prehriatiu spôsobeným kontaktom so základňou.

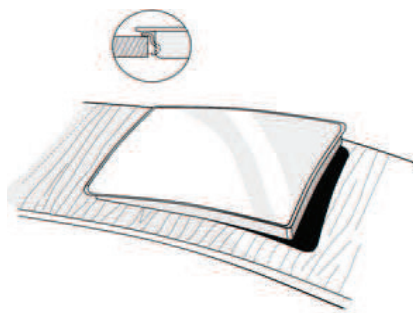
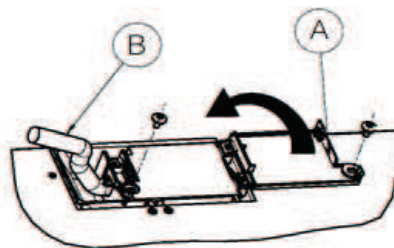
Spojenia terminálového bloku

Poznámka: žlto-zelený uzemňovací vodič musí byť zapojený ku koncovke so symbolom  a musí byť dlhší ako ostatné vodiče.

- Odstráňte izolačný materiál v dĺžke pribl. 70 mm z prívodného elektrického kábla (**B**).
- Odstráňte z vodičov izolačný materiál v dĺžke pribl. 10 mm. Potom vložte elektrický prívodný kábel do svorky kábla a zapojte vodiče k terminálovému bloku, ako je zobrazené na schéme umiestnenej blízko terminálového bloku.
- Upevnite prívodný elektrický kábel (**B**) pomocou káblovej svorky.
- Zatvorte kryt terminálového bloku (**A**) a utiahnite ho skrutkou.
- Po ukončení elektrického zapojenia upevnite varnú dosku zhora a zaveste ju na podporné pružiny, ako je zobrazené na obrázku.

TIPY NA UŠETRENIE ENERGIE

- Používajte hrnce a panvice, ktorých spodný priemer je rovnaký ako priemer varnej zóny.
- Používajte iba hrnce a panvice s rovným dnom.
- Ak je to možné, majte pri varení hrnce prikryté.
- Zeleninu, zemiaky a pod. varte v malom množstve vody, aby ste skrátili čas varenia.
- Tlakový hrniec Vám umožňuje ušetriť energiu a čas.




OCHRANA ŽIVOTNÉHO PROSTREDIA

1. Balenie

- Obalový materiál je 100 % recyklovateľný, ako to potvrdzuje symbol recyklácie ♻️.

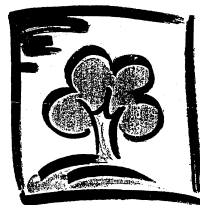
2. Výrobky

Tento spotrebič je označený v súlade s Európskou smernicou 2012/19/ES o likvidácii elektrických a elektronických zariadení (WEEE). Zabezpečením, že tento výrobok bude zlikvidovaný správnym spôsobom, pomôžete predchádzať potenciálnym negatívnym dopadom na životné prostredie a ľudské zdravie, ktoré by sa v inom prípade mohli vyskytnúť pri nevhodnom zaobchádzaní

pri likvidácii tohto výrobku. Symbol  na výrobku alebo na sprievodných dokumentoch znamená, že s týmto výrobkom sa nesmie zaobchádzať ako s domovým odpadom. Naopak, treba ho odovzdať v zbernom stredisku na recykláciu elektrických alebo elektronických zariadení. Likvidácia musí byť vykonaná v súlade s predpismi na ochranu životného prostredia pre likvidáciu odpadov. Podrobnejšie informácie o zaobchádzaní, regenerácii a recyklácii tohto výrobku si vyžiadajte na Vašom miestnom úrade, v zberných surovinách alebo v obchode, kde ste výrobok kúpili.

Prehlásenie o zhode s predpismi EÚ

- Táto varná doska môže prísť do styku s potravinami a vyhovuje požiadavkám Nariadenia (ES) č. 1935/2004.
- Spotrebiče sú určené na použitie iba ako spotrebiče na prípravu jedál. Akékoľvek iné použitie spotrebičov (napr. pre vykurovanie miestnosti) je považované za neprimerané použitie a môže byť nebezpečné.
- Spotrebič bol navrhnutý, vyrobený a predávaný v súlade s týmito predpismi:
- Bezpečnostnými predpismi „Smernice o nízkom napätí“ 2006/95/ES (ktorá nahrádza smernicu 73/23/EHS v znení nasledujúcich úprav).
- Ochrannými požiadavkami smernice „EMC“ 2004/108/ES.

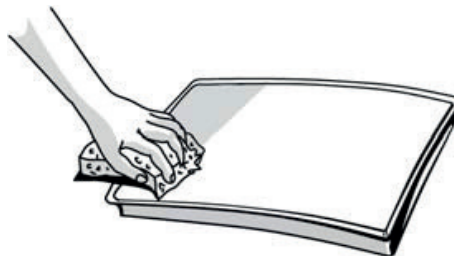


STAROSTLIVOSŤ A ÚDRŽBA SKLOKERAMICKEJ VARNEJ DOSKY

Varnú dosku čistite po každom použití, potom čo vychladla. Týmto predchádzate usádzaniu nečistôt a uľahčujete čistenie.

Poznámka: nepoužívajte vysokotlakové alebo parné čistiace zariadenia.

- Používajte čistú handričku, kuchynské utierky a tekutý umývací prostriedok alebo špeciálny čistič na sklokeramicke varné dosky.
- Priškrvarené nečistoty odstráňte príslušnou škrabkou (ak je súčasťou výbavy) a špeciálnymi výrobkami.
- Vyliate nápoje je lepšie odstrániť pred ich priškrvarením na sklokeramicke povrch.
- Potraviny s vysokým obsahom cukru (karamel, ovocný sirup, džem a pod.), ktoré vykipeli na varnú dosku, alebo rozsypaný cukor, musíte okamžite odstrániť použitím škrabky.
- Nepoužívajte abrazívne prostriedky, bieliadlá, spreje na čistenie rúr alebo drôtenky na panvice.
- Spotrebič nikdy nečistíte vodou pod vysokým tlakom alebo zariadením, ktoré čistí pomocou pary.



Varnú plochu ošetríte pravidelne značkovým ochranným voskom určeným pre sklokeramicke varné dosky.

PRÍRUČKA NA ODSTRAŇOVANIE PROBLÉMOV

Varná plocha nefunguje

- Pri stlačení ovládacích gombíkov ste dodržali pokyny v časti „Použitie varnej dosky“ v príloženom „Popise výrobku“?
- Nedošlo náhodou k výpadku dodávky energie?
- Po čistení ste varnú dosku pozorne osušili?

1. Ak bola vybratá varná zóna a na displeji sa zobrazí písmeno „F“ alebo „ER“ s číslom, zavolajte servis.

SERVIS

Skôr ako zavoláte servis:

1. Skúste problém vyriešiť samostatne (pozri „Príručka na odstraňovanie problémov“).
2. Vypnite spotrebič a znovu ho zapnite, aby ste sa presvedčili, či sa problém zopakuje.

Ak po predchádzajúcom preskúšaní poruchapretrváva, spojte sa s najbližším Servisom.

Nahláste tieto údaje: krátky popis poruchy,

- presný typ a model spotrebiča,
- servisné číslo (číslo uvedené po slove SERVICE na typovom štítku) umiestnené na spodnej strane varnej dosky alebo na Schéme výrobku,

- Nevolaajte iba v prípade zobrazenia „F03“ alebo „ER03“, ktoré označujú nesprávne očistenie zóny ovládacích prvkov.

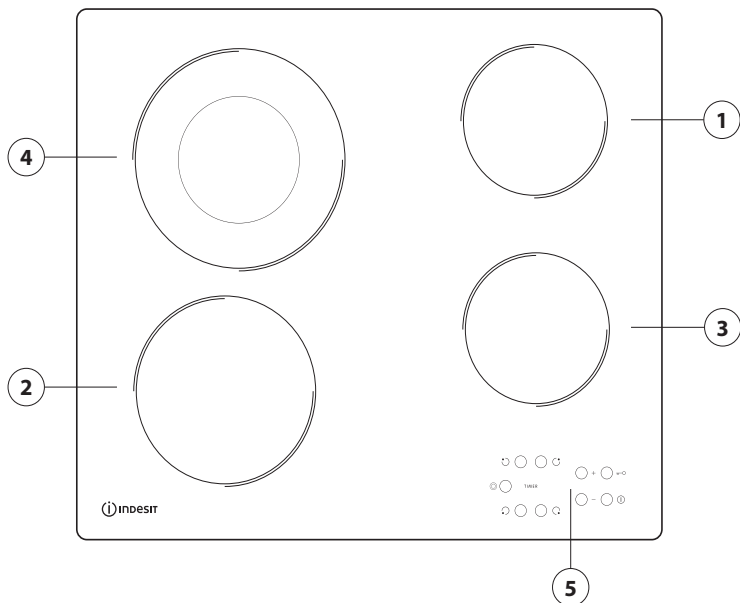
- Pre vyriešenie problému postupujte podľa pokynov v časti „Čistenie a údržba sklokeramickej varnej dosky“ odseku.

2. Ak varná doska nepracuje po intenzívnom použití, vnútorná teplota varnej dosky je príliš vysoká. Počkajte niekoľko minút, kým varná doska nevychladne.

- Vašu úplnú adresu a telefónne číslo. Ak je potrebná akákoľvek oprava, zavolajte, prosím, **autorizovanú prevádzku servisu**, ako je uvedené na záručnom liste. V inom prípade, keď nejakú činnosť alebo opravu vykonal **neautorizovaný technik**, vždy si vyžiadajte potvrdenie o vykonanej činnosti a trvajte na použití **originálnych náhradných dielov**. **Nedodržanie týchto pokynov môže ohroziť bezpečnosť a kvalitu výrobku.**

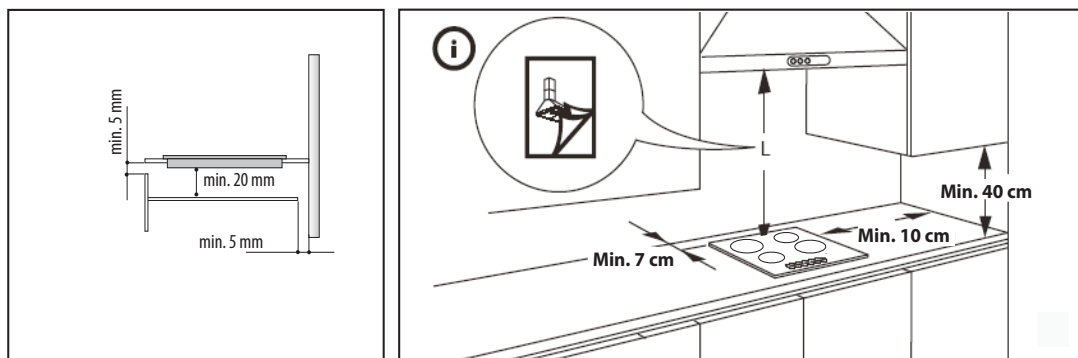
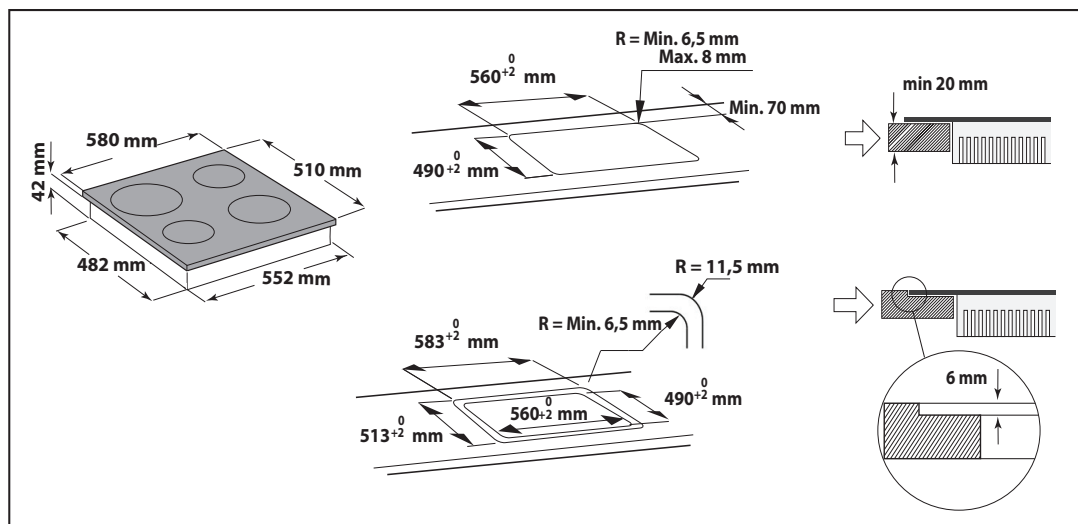
SERVICE 0000 000 00000

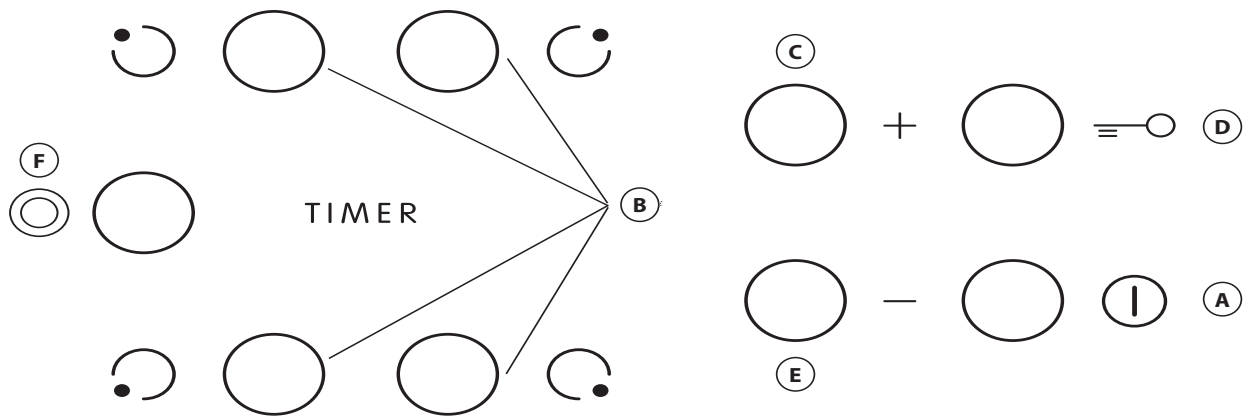




1. Sálavá varná zóna Ø 145
2. Sálavá varná zóna Ø 180
3. Sálavá varná zóna Ø 145
4. Sálavá varná zóna Ø 210
5. Displej

ROZMERY VARNEJ DOSKY (mm)





A	Zap./vyp.	D	Blokovanie tlačidiel
B	Oblasť varenia a výber časovača	F	Aktivácia/deaktivácia multizóny (ak je vo výbave)
C-E	Zvyšovanie a znižovanie úrovne ohrevu		

Pred prvým spustením vykonáva ovládací panel test funkcionality (asi 1 sekundu), po ktorom sa automaticky prepne na funkciu „Zamknutie“. Podržaním tlačidla „D“ funkciu vypnete – začujete zvukový signál a príslušná kontrolka led zhasne.



POZNÁMKA: V prípade resetu spomínaný postup zopakujte.

Varnú dosku zapnete podržaním tlačidla „A“ na približne 2 sekundy. Na displejoch 4 varných zón sa zobrazí „0“. V rámci bezpečnostných opatrení sa varná doska automaticky vypne v prípade, ak do 20 sekúnd neaktivujete žiadnu z varných zón.

Stlačte jedno z tlačidiel „B“ varnej zóny, ktorú chcete použiť.



Pomocou tlačidiel „E“ alebo „C“ zvolte požadovanú úroveň ohrevu. Ostatné voliteľné nastavenia varenia sú v rozmedzí od 1 do 9. Všetky nastavenia zrušíte súčasným stlačením tlačidiel +/- . Stlačením tlačidla „+“ po dosiahnutí úrovne 9 aktivujete funkciu rýchleho varu „Booster“ a na displeji sa zobrazí písmeno „A“.

DÔLEŽITÉ UPOZORNENIE: Ovládanie sa po 10 sekundách po nastavení úrovne ohrevu deaktivuje.

Na zmenu úrovne ohrevu najprv znova stlačte tlačidlo „B“, potom pomocou tlačidiel „E“ alebo „C“ zmeňte nastavenie.



VIACERÉ ZÓNY (ak je k dispozícii): Po zvolení vybranej zóny a nastavení úrovne ohrevu (podľa predchádzajúcej časti) stlačte tlačidlo „F“: nad tlačidlom sa rozsvieti kontrolka signalizujúca aktivovanú ďalšiu zónu. Funkcia viacerých zón sa dá využiť len v prípade, že:

- 1) Je varná oblasť vybavená viacerými zónami,
- 2) je úroveň ohrevu vyššia než 0;

Funkciu viacerých zón vypnete stlačením tlačidla „B“ zvolenej zóny a následným opätovným stlačením tlačidla „F“. Na nastavenie funkcie časovača vyberte zónu varenia a úroveň ohrevu. Potom znova stlačte tlačidlo zóny varenia. Na displeji varnej zóny s nastaveným časovačom sa zobrazí svetielkujúci bod. Na 2 displejoch bliká znak „00“. Stlačením tlačidiel „C“ alebo „E“ nastavíte časovač v rozmedzí od 1 do 99.

DÔLEŽITÉ UPOZORNENIE: Po 10 sekundách sa na displeji časovača zobrazí nastavenie úrovne ohrevu ostatných varných zón.

Zostávajúci čas varenia zobrazíte dvojnásobným stlačením tlačidla zóny s nastaveným časovačom.



Funkciu **ZAMKNUTIE** zapnete podržaním tlačidla „D“ do chvíle, kým sa nad tlačidlom funkcie nerozsvieti bod. Funkcia Zamknutie uzamkne všetky funkcie varnej dosky, okrem tlačidla Zap./Vyp. „A“.

Funkcia zostane aktívna aj po vypnutí a opätovnom zapnutí varnej dosky. Funkciu môžete vypnúť stlačením tlačidla „D“ do chvíle, kým rozsvietený bod nad tlačidlom funkcie nezhasne.

KONTROLKA ZVÝŠKOVÉHO TEPLA

H Po vypnutí varnej zóny ostane rozsvietená kontrolka zvyškového tepla „H“, príp. sa striedavo rozsvieti spolu s „0“, až kým teplota varnej dosky neklesne pod bezpečnú úroveň.

DÔLEŽITÉ UPOZORNENIE: Bezpečnostné prvky varnej dosky zahŕňajú funkciu automatického vypnutia. V prípade dlhého použitia rovnakého nastavenia úrovne ohrevu sa zapne automatické vypnutie varnej zóny (napr. varná zóna sa vypne po hodine varenia pri maximálnej úrovni ohrevu).

DÁVAJTE POZOR: Aby ste predišli poškodeniu sklokeramického povrchu, nepoužívajte:

- hrnce, ktorých spodok nie je úplne rovný,
- kovové hrnce so smaltovaným spodkom.

Akékoľvek estetické nedostatky (škrabance, škvrny na povrchu a pod.) sa musia nahlásiť pred inštaláciou.

ИНСТРУКЦИИ ПО ЭКСПЛУАТАЦИИ

ВАЖНЫЕ ИНСТРУКЦИИ ПО ТЕХНИКЕ БЕЗОПАСНОСТИ

ПРЕЖДЕ ЧЕМ ПОЛЬЗОВАТЬСЯ СТЕКЛОКЕРАМИЧЕСКОЙ ПЛИТОЙ

УСТАНОВКА

ПОДКЛЮЧЕНИЕ К ЭЛЕКТРИЧЕСКОЙ СЕТИ

СОВЕТЫ ПО ЭКОНОМИИ ЭНЕРГИИ

ЗАЩИТА ОКРУЖАЮЩЕЙ СРЕДЫ

УХОД И ОБСЛУЖИВАНИЕ СТЕКЛОКЕРАМИЧЕСКОЙ ПЛИТЫ

РУКОВОДСТВО ПО ПОИСКУ НЕИСПРАВНОСТЕЙ

СЕРВИСНЫЙ ЦЕНТР

ЛИСТОК ОПИСАНИЯ ИЗДЕЛИЯ

ВАЖНЫЕ ИНСТРУКЦИИ ПО ТЕХНИКЕ БЕЗОПАСНОСТИ

ОЧЕНЬ ВАЖНЫМ ЯВЛЯЕТСЯ ОБЕСПЕЧЕНИЕ СОБСТВЕННОЙ БЕЗОПАСНОСТИ И БЕЗОПАСНОСТИ ДРУГИХ ЛЮДЕЙ

В данном Руководстве и на самом приборе содержатся важные указания в отношении правил техники безопасности, с которыми необходимо ознакомиться и постоянно соблюдать их в дальнейшем.

ВНИМАНИЕ:

Все указания по технике безопасности содержат сведения о имеющихся потенциальных рисках и о том, как уменьшить риск травм, повреждений и поражения электрическим током, которые может повлечь за собой неправильное пользование прибором. Следите за выполнением перечисленных ниже требований:

- Перед выполнением любых операций по монтажу необходимо отключать прибор от электрической сети.
- Монтаж и техническое обслуживание должны выполняться квалифицированным специалистом в соответствии с инструкциями изготовителя и местными правилами техники безопасности. Запрещено ремонтировать или заменять части прибора, за исключением случаев, особо оговоренных в руководстве по эксплуатации.
- Прибор должен быть обязательно заземлен.
- Сетевой шнур должен иметь достаточную длину для подключения прибора к электрической сети после его встраивания в кухонную мебель.
- Согласно действующим правилам техники безопасности при монтаже прибора необходимо использовать многополюсный размыкатель с зазором между разомкнутыми контактами не менее 3 мм.
- Использование разветвителей-переходников и удлинителей не допускается.
- Не тяните за кабель электропитания.
- После завершения монтажа электрические компоненты должны быть недоступны для пользователя.
- Этот прибор предназначен исключительно для приготовления пищи в бытовых условиях. Запрещается использовать прибор

для любых других целей (например, для обогрева помещений). Изготовитель не несет ответственности за повреждения, вызванные ошибочными действиями при работе с прибором или его использованием не по назначению.

- Доступные части прибора могут сильно нагреваться во время работы. Следует быть внимательным и не прикасаться к нагревающимся элементам. Детей младше 8-лет не следует подпускать к прибору и осуществлять постоянный надзор за ними.
- Доступные части прибора могут сильно нагреваться во время работы. Поэтому необходимо следить за тем, чтобы дети не подходили близко к прибору и не играли с ним.
- Необходимо соблюдать осторожность, чтобы не коснуться нагревательных элементов во время работы прибора и сразу после выключения. Не допускайте контакта прибора с тканями или иными воспламеняющимися материалами, пока все детали прибора не остынут до безопасной температуры.
- Не кладите на прибор или вблизи него предметы из воспламеняющихся материалов.
- Нагретые до высокой температуры жиры и масла могут легко воспламениться. Внимательно следите за приготовлением блюд с большим количеством жира или масла.
- Этот прибор может использоваться детьми, начиная с 8-летнего возраста, и лицами с ограниченными физическими, сенсорными или умственными возможностями или лицами, не имеющими достаточного опыта и знаний; указанные лица могут пользоваться прибором только в том случае, если они были предварительно подготовлены или проинструктированы и понимают, в чем состоит опасность. Дети не должны осуществлять уход за прибором и его чистку без надзора со стороны взрослых
- Если на поверхности появилась трещина, выключите прибор во избежание поражения электрическим током.
- Не допускается использование внешнего таймера (реле времени) или системы дистанционного управления для включения данного прибора.
- Приготовление на варочной панели блюд с большим количеством жира или масла при

отсутствии надлежащего контроля опасно и может привести к пожару. НИКОГДА не пытайтесь гасить огонь водой; выключите прибор и накройте огонь, например, крышкой или противопожарным одеялом. Не храните на варочной поверхности различные предметы: это грозит пожаром.

- Не чистите варочную панель пароочистителем!
- Не кладите на зоны нагрева металлические предметы, такие как ножи, вилки, ложки, крышки, поскольку они

ПРЕЖДЕ ЧЕМ ПОЛЬЗОВАТЬСЯ СТЕКЛОКЕРАМИЧЕСКОЙ ПЛИТОЙ

- Для оптимального использования Вашего прибора внимательно прочтите инструкции для пользователя и храните их под рукой для консультаций в будущем.

УСТАНОВКА

Плоскость готовки

- Плоскость готовки (верхняя часть плиты) встраивается в кухонный стол толщиной 20-50 мм.
- Между плитой и духовкой не должно быть никаких предметов (распорок, скоб и т.п.).
- Расстояние между нижней поверхностью стеклокерамической плиты и кухонной мебелью или разделительной панелью должно составлять не менее 20 мм.
- Если плита устанавливается рядом с вертикальной стойкой, то расстояние между краем плиты и стенкой стойки должно быть не менее 100 мм.
- Вырежьте в рабочем столе отверстие под плиту по размерам, указанным в прилагаемом отдельно Листке описания изделия.
- Установите прилагаемую прокладку на плите (если она еще не установлена), предварительно почистив ее.

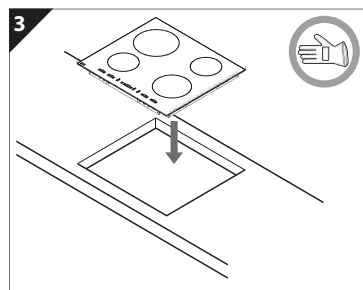
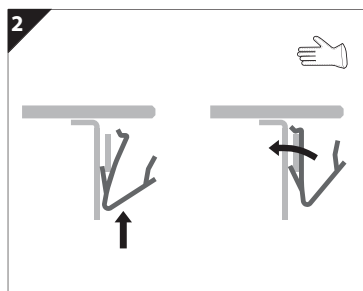
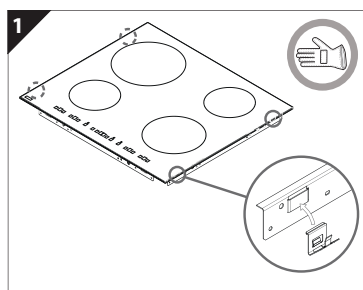
Внимание

Чтобы избежать перегрева электронных компонентов (что приводит к их выходу из строя), рекомендуется соблюдать следующие условия:

- Не размещайте плиту рядом с посудомоечной или стиральной машиной, чтобы не подвергать электрические компоненты воздействию пара или влаги, поскольку оно приводит к их повреждению.

Если под плоскостью плиты имеется духовка (производства нашей компании), то она должна быть снабжена системой охлаждения. Если температура электронных компонентов превысит максимально допустимую температуру, то плита автоматически выключается. Если это произойдет, подождите несколько минут до тех пор, пока температура внутри электронных устройств не снизится до допустимого значения. После этого можно включить плиту снова.


- **Выключайте плиту после использования.**



ПОДКЛЮЧЕНИЕ К ЭЛЕКТРИЧЕСКОЙ СЕТИ

Прежде чем подключать прибор к электрической сети, необходимо выполнить подсоединение электрических проводов. Установка прибора должна выполняться квалифицированным специалистом с соблюдением действующих правил техники безопасности и установки оборудования. В частности, установка должна выполняться в соответствии с нормами, устанавливаемыми местной службой энергоснабжения. Проверьте, чтобы указанное на паспортной табличке напряжение соответствовало напряжению сети в вашем доме. Данный прибор должен быть заземлен: используйте провода (включая заземляющий провод) только указанных размеров. Изготовитель снимает с себя всякую ответственность за повреждения предметов или травмы людей, явившиеся результатом несоблюдения указанных выше правил. Для подключения к электросети следует использовать кабель типа H05RR-F в соответствии с таблицей, приведенной ниже:


Напряжение питания сети.

Провода	Число x размер
220-240V ~ + 	3 x 4 mm ²
230-240V ~ + 	3 x 4 mm ² (только для Австралии)
220-240V 3~ + 	4 x 1,5 mm ²
380-415V 3N~ + 	5 x 1,5 mm ²
380-425V 2N~ + 	4 x 1,5 mm ²

Прибор должен подключаться к сети через всеполюсный размыкающий выключатель с минимальным зазором между разомкнутыми контактами 3 мм.

Внимание: кабель электропитания должен иметь достаточную длину для того, чтобы плита могла быть снята с рабочего стола; при этом кабель должен быть размещен так, чтобы избежать его повреждения или перегрева из-за соприкосновения с основанием.

Соединения контактной колодки


Примечание: желто-зеленый заземляющий провод должен быть подсоединен к выходу с символом  и должен быть длиннее других проводов.

СОВЕТЫ ПО ЭКОНОМИИ ЭНЕРГИИ

- Используйте кастрюли и сковороды, диаметр дна которых равен диаметру участка готовки.
- Пользуйтесь кастрюлями и сковородами только с плоским дном.
- По возможности закрывайте кастрюли крышкой во время готовки.
- Готовьте овощи, картофель и проч. в небольшом количестве воды для сокращения времени готовки.
- Готовя в скороварке, вы можете сэкономить электроэнергию и время.

ЗАЩИТА ОКРУЖАЮЩЕЙ СРЕДЫ

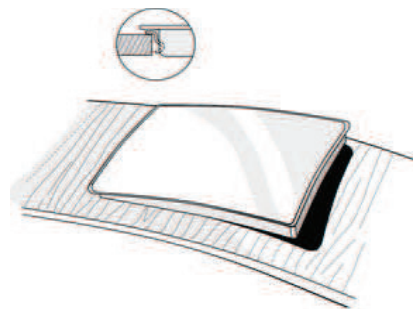
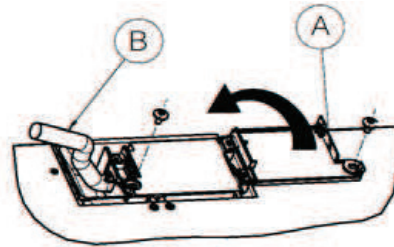
1. УПАКОВКА

- Упаковочный материал может быть подвергнут 100%-ной вторичной переработке, о чем свидетельствует соответствующий символ .


2. Приборы

Данное изделие промаркировано в соответствии с Европейской директивой 2012/19/ЕС по утилизации электрического и электронного оборудования (WEEE). Обеспечив правильную утилизацию данного изделия, Вы сможете предотвратить потенциальные негативные

- Удалите около 70 мм оболочки кабеля электропитания (B).
- Удалите около 10 мм оболочки проводов. Затем вставьте кабель электропитания в кабельный зажим и подсоедините провода к выходному щитку в соответствии с диаграммой, расположенной около щитка.
- Закрепите кабель электропитания (B) с помощью кабельного зажима.
- Закройте крышку выходного щитка (A) и затяните ее винт.
- По завершении подсоединения электрических компонентов вставьте плиту сверху



последствия для окружающей среды и здоровья человека, которые могли бы иметь место в противном случае.

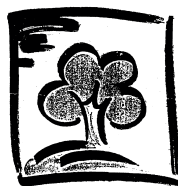
Символ  на самом изделии или сопроводительной документации указывает, что при утилизации данного изделия с ним нельзя обращаться как с обычными бытовыми отходами. Вместо этого, его следует сдавать в соответствующий пункт приемки электрического и электронного оборудования для последующей утилизации. Сдача на слом должна производиться в соответствии с местными правилами по утилизации отходов. За более подробной информацией о правилах обращения с

такими изделиями, их утилизации и переработки обращайтесь в местные органы власти, в службу по утилизации отходов или в магазин, в котором Вы приобрели данное изделие.

Заявление о соответствии ЕС

- Данная варочная панель пригодна для контакта с продуктами питания и соответствует Регламенту (СЕ) № 1935/2004.
- Приборы предназначены только для применения в качестве устройств для приготовления пищи. Любое другое использование устройства (например, для отопления помещения) недопустимо и представляет опасность.
- Прибор разработан, произведен и выпущен в продажу в соответствии со следующими нормами:

- нормы безопасности Директивы “Низкое напряжение” 2006/95/ЕС (которая заменяет Директиву 73/23/ЕЕС с ее последующими изменениями).
- С правилами защиты, предусмотренными Директивой “EMC” 2004/108/ЕС.



УХОД И ОБСЛУЖИВАНИЕ СТЕКЛОКЕРАМИЧЕСКОЙ ПЛИТЫ

Убирайте поверхность плиты, когда она остынет, после каждого использования. Это предотвратит скопление грязи и облегчит уборку.

Important: не выполняйте очистку варочной панели с помощью приборов, использующих воду или пар под давлением.

- Пользуйтесь чистой тряпкой, специальной впитывающей тряпкой для кухонного оборудования и жидким моющим средством, или специальным средством для очистки стеклокерамических плит.
- Для удаления устойчивой грязи используйте специально предусмотренный для этой цели скребок (если имеется в комплекте) и специальные чистящие средства.
- Брызги надо очищать до того, как они пригорят к стеклокерамической поверхности.
- В случае попадания на плиту сахара или переливания через край посуды продуктов с высоким содержанием сахара (фруктовый сироп, варенье и т.п.) все следы необходимо немедленно удалять с помощью скребка.

- Не пользуйтесь абразивными средствами, отбеливателем, аэрозолем для чистки духовок или металлическими мочалками для кухонной посуды.
- Запрещается пользоваться для чистки плиты водой под высоким давлением или устройствами очистки водяным паром.

Плиту следует периодически обрабатывать подходящим типом защитного парафина для стеклокерамических плит.



РУКОВОДСТВО ПО ПОИСКУ НЕИСПРАВНОСТЕЙ

Плита не работает

- Соответствовали ли Ваши действия при нажатии кнопок управления инструкциям, приведенным в разделе “Пользование плитой” прилагаемого “Листка описания изделия”?
 - Проверьте, нет ли сбоя подачи напряжения.
 - Проверьте, хорошо ли была высушена плита после ее уборки.
1. Если конфорка была выбрана, а на дисплее появились символы “F” или “ER” с последующим номером, то следует обратиться в сервисный центр.

- Это не касается случаев появления сообщений “F03” или “ER03”, которые указывают на загрязнение участка органов управления.
 - чтобы решить эту проблему, следуйте приведенным в разделе “уход и обслуживание стеклокерамической плиты”.
2. Если после периода интенсивного использования плиты она перестает работать, то это означает, что внутри плиты слишком высокая температура. Следует подождать несколько минут до тех пор, пока плита не остынет.

СЕРВИСНЫЙ ЦЕНТР

Прежде чем обращаться в сервисный центр:

1. Попробуйте разрешить проблему самостоятельно (см. “Руководство по поиску неисправностей”).
2. Выключите прибор и включите его снова, чтобы проверить, устранена ли неисправность.

Если после проведения описанных выше проверок вам не удалось устранить неисправность, обратитесь в ближайший сервисный центр.

Сообщите: краткое описание неисправности,

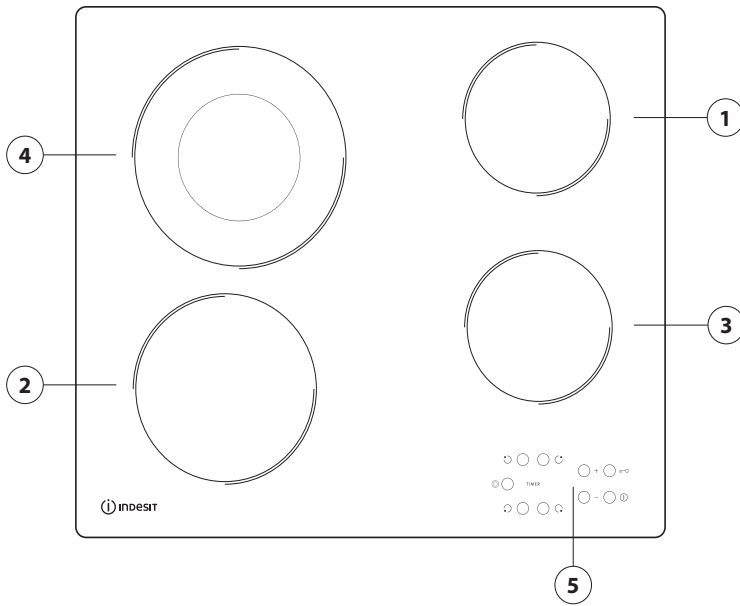
- точный тип и модель прибора,
- номер сервисного обслуживания (число после слова Service на паспортной табличке), указанный на нижней стороне плоскости готовки плиты или в Листке описания изделия,

- Ваш полный адрес и номер телефона. Если необходим ремонт прибора, обращайтесь в авторизованный сервисный центр в соответствии с указаниями в гарантии. В тех редких случаях, когда какие-либо операции или ремонт выполняются неуполномоченным техническим специалистом, всегда требуйте акт о проведенных работах и настаивайте на использовании фирменных запасных частей. При несоблюдении этих указаний безопасность и качество работы прибора не могут быть гарантированы.

SERVICE 0000 000 00000

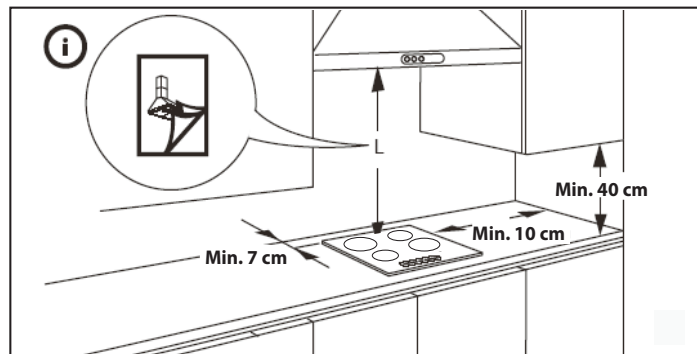
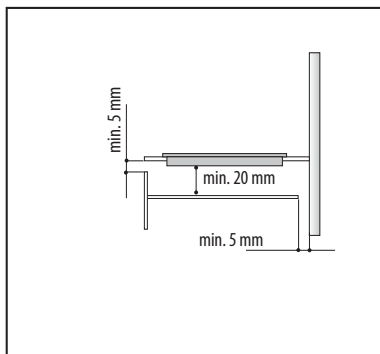
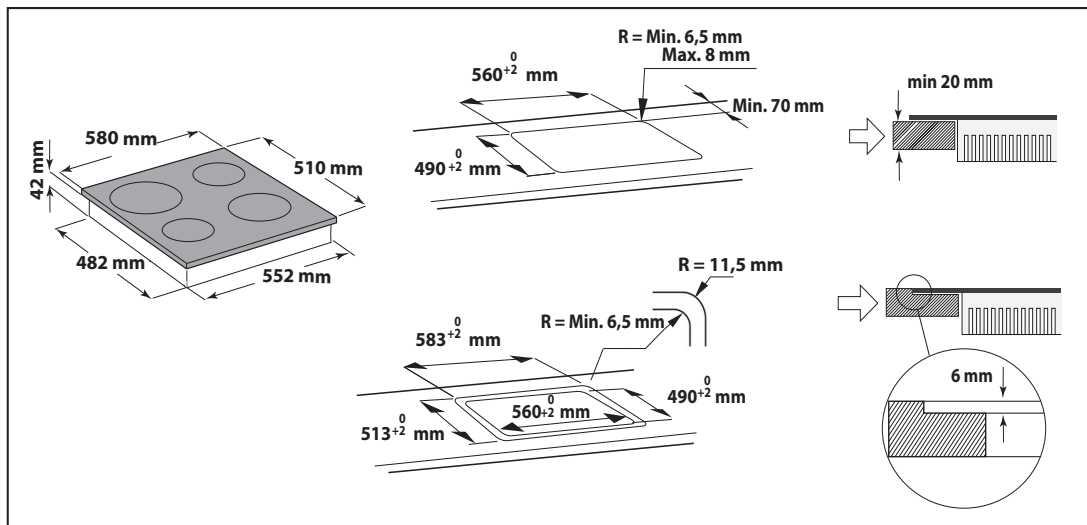


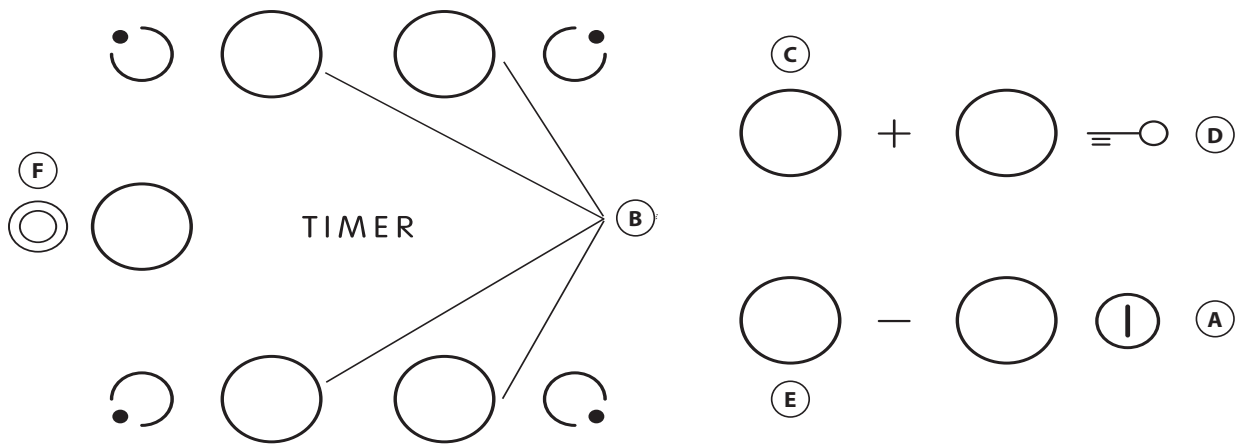
ЛИСТОК ОПИСАНИЯ ИЗДЕЛИЯ



1. Излучающая зона \varnothing 145
2. Излучающая зона \varnothing 180
3. Излучающая зона \varnothing 145
4. Излучающая зона \varnothing 210
5. Дисплей

РАЗМЕРЫ ВАРОЧНОЙ ПАНЕЛИ (mm)





A	Включение/Выключение	D	Кнопка блокировки плиты
B	Выбор зон нагрева и таймера	F	Выбор/Снятие выбора множественная зона готовки
C-E	Увеличение и уменьшение уровня мощности нагрева		

При первом включении панель управления в течение примерно 1 секунды осуществляет функциональную проверку, а затем автоматически включается функция "Блокировка плиты".

Для отключения этой функции нажмите кнопку "D" и не отпускайте ее до тех пор, пока не будет подан звуковой сигнал и не погаснет соответствующий индикатор.

ПРИМЕЧАНИЕ: в случае сброса повторите вышеуказанную процедуру.

Для включения варочной панели следует нажать кнопку "A" и держать ее нажатой в течение примерно 2 секунд. На 4 дисплеях зон нагрева высветится символ "0". Если ни одна из зон нагрева не будет включена в течение 20 секунд, по соображениям безопасности варочная панель автоматически выключится.

Нажмите одну из кнопок "B", соответствующую зоне нагрева, которую вы хотите использовать. Выберите уровень мощности нагрева, нажимая кнопки "E" или "C". Можно задать уровни мощности с 1-го по 9-й. Для отмены сделанного выбора одновременно нажмите кнопки +/-.

Если по достижении уровня 9 снова нажать кнопку "+", включится функция "Бустер", на дисплее высветится символ "A".

ВНИМАНИЕ: через 10 секунд после задания нужного уровня мощности нагрева кнопка отключается. Чтобы изменить уровень мощности нагрева, еще раз нажмите кнопку выбора "B" и задайте новый уровень мощности с помощью кнопок "E" или "C".

МНОЖЕСТВЕННАЯ ЗОНА ГОТОВКИ: Выбрав нужную конфорку и настроив ее уровень мощности (как описано в предыдущем разделе), нажмите кнопку "F", лампочка над кнопкой загорается и включается дополнительная конфорка. Конфоркой с множественной зоной готовки можно пользоваться только в следующих случаях:

- 1) В конфорке предусмотрена множественная зона готовки.
- 2) Выбранный уровень мощности должен быть выше 0.

Чтобы отключить множественную зону готовки, нажмите кнопку "B" соответствующего участка и еще раз нажмите кнопку "F".

Для настройки функции таймера выберите нужную зону нагрева, укажите уровень мощности, снова нажмите кнопку зоны нагрева; при этом на дисплее зоны, для которой будет вестись отсчет времени, загорается точка.

TIMER На 2 дисплеях высветится мигающий символ "00". Нажимая кнопку "C" или "E", установите время в диапазоне от 1 до 99.

ВНИМАНИЕ: По прошествии 10 секунд на дисплеях с изображением таймера отобразятся значения уровня мощности для других зон нагрева. Для отображения значения оставшегося времени нажмите два раза кнопку зоны нагрева, для которой ведется отсчет времени.

Для включения функции "БЛОКИРОВКА ПЛИТЫ" следует нажать кнопку "D" и держать ее нажатой до тех пор, пока над ней не загорится символ в виде точки. При этом будут заблокированы все кнопки варочной панели за исключением кнопки включения / выключения "A". Эта функция остается активной и после последующего выключения и включения варочной панели; для ее отмены необходимо снова нажать кнопку "D" и держать ее нажатой до тех пор, пока не погаснет расположенный над ней символ точки.

ИНДИКАТОР ОСТАТОЧНОГО ТЕПЛА

После выключения зоны нагрева индикатор остаточного тепла "H" продолжает гореть или же мигает поочередно с символом "0" до тех пор, пока температура этой зоны не снизится до безопасного уровня.

ВНИМАНИЕ: В целях обеспечения безопасной работы варочная панель снабжена функцией автоматического отключения. В случае продолжительной работы на одном и том же уровне мощности происходит автоматическое выключение зоны нагрева (например, после примерно 1 часа работы на максимальном уровне мощности зона нагрева отключается).

ОСТОРОЖНО: во избежание невозможных повреждений стеклокерамической поверхности не пользуйтесь:

- кухонной посудой, имеющей не совсем плоское дно;
- металлической посудой с эмалированным дном.

О наличии каких-либо дефектов эстетического характера (царапинах, пятнах и т.п.) следует сразу же сообщить на этапе установки варочной панели.

ПАЙДАЛАНУ НҰСҚАУЛЫҒЫ

МАҢЫЗДЫ ҚАУІПСІЗДІК НҰСҚАУЛАРЫ

ШЫНЫ КЕРАМИКАЛЫҚ ПЛИТАНЫ ПАЙДАЛАНҒАН АЛДЫНДА

ОРНАТУ

ЭЛЕКТРЛІК ҚОСЫЛУЫ

ҚУАТ ҮНЕМДЕУ КЕҢЕСТЕРІ

ҚОРШАҒАН ОРТАНЫ ҚОРҒАУ

ШЫНЫ КЕРАМИКАЛЫҚ ПЛИТАНЫ КҮТУ ЖӘНЕ ҚЫЗМЕТ КӨРСЕТУ

АҚАУЛЫҚ ЖОЮ НҰСҚАУЛЫҒЫ

САТУДАН КЕЙІНГІ ҚЫЗМЕТ

ӨНІМ СИПАТТАМАСЫ

МАҢЫЗДЫ ҚАУІПСІЗДІК НҰСҚАУЛАРЫ

ӨЗ ЖӘНЕ БАСҚАЛАРДЫҢ ҚАУІПСІЗДІГІ

ӨТЕ МАҢЫЗДЫ

Бұл нұсқаулық және құралдың өзі барлық уақытта оқылатын және қарастырылатын маңызды қауіпсіздік ескертулерін қамтамасыз етеді.

ЕСКЕРТУ:

Қауіпсіздікке қатысты барлық хабарлар өздеріне қатысты ықтимал қауіп-қатерді көрсетеді және құрылғыны дұрыс пайдаланбау салдарынан туындайтын зақым, жарақат және электр тогына түсу қаупін азайту жолын көрсетеді. Мынаған сәйкес болғанын қадағалаңыз:

- Кез келген орнату жұмысын орындау алдында құралды қуат көзінен ажырату қажет.
- Орнатуды және күтім көрсетуді өнім жасаушысының нұсқаулары мен жергілікті қауіпсіздік ережелеріне сәйкес, білікті техникалық маман орындауы керек. Құрылғыны ешбір бөлігін жөндеуге немесе ауыстыруға болмайды, егер пайдаланушы нұсқаулығында солай деп жазылмаса.
- Бұл құрылғыны жерге қосу керек.
- Қуат көзінің сымы құралды шкафтан негізгі қуат көзіне жалғау үшін жеткілікті ұзын болуы қажет.
- Ағымдағы қауіпсіздік ережелеріне сәйкес орнату үшін ең аз байланыс аралығы 3 мм болатын барлық полюсті ажыратып-қосқыш пайдаланылуы қажет.
- Ұзартқыштар немесе мульти розеткаларды пайдаланбаңыз.
- Құрылғының қуат кабелін тартпаңыз.
- Электр құрамдастары орнатудан кейін пайдаланушы қатынаса алатындай болуы қажет.
- Бұл құрылғы тек тамақ пісіру үшін тұрмыстық қолданысқа арналған. Басқа қолданыстарға рұқсат жоқ (мысалы, бөлмелерді жылыту). Өндіруші дұрыс пайдаланбауға немесе басқару құралдарын дұрыс орнатпауға қатысты барлық жауапкершіліктерден бас тартады.
- Құрал және оның қолжетімді бөліктері пайдалану барысында қызады. Қыздырушы элементтерді түртпес үшін абай болу керек. 8 жастан кіші балалар үздіксіз бақыланбайынша алыс ұсталуы керек.
- Қол жететін бөліктер қатты қызып кетуі мүмкін. Балаларды құрылғыға жолатпау керек және

олардың құрылғымен ойнамауын қадағалау керек.

- Қолдану барысында не одан кейін құрылғының қыздыру элементтерін ұстамаңыз. Барлық құрамдастары толығымен суығанша құралдың маталарға немесе басқа жанатын материалдарға тиюіне мүмкіндік бермеңіз.
- Құрал ішіне немесе жанына жанатын материалдарды қоймаңыз.
- Артық қыздырылған май және май өнімдері оңай жанады. Құрамында тоң майы немесе сұйық майы көп тағам өнімдерін пісірген кезде сақ болыңыз.
- 8 жастан үлкен балалар және дене, сезу не ақыл қабілеттері шектеулі немесе тәжірибесі мен біліктілігі аз адамдар бұл құрылғыны біреудің бақылауында қауіпсіз пайдалану бойынша нұсқауларды алған және ықтимал қатерлерді түсінген жағдайда ғана оны пайдалана алады. Балаларға тазалау және техникалық қызмет көрсету жұмыстарын бақылаусыз орындауға рұқсат бермеңіз.
- Егер беткі қабат шытынап кетсе, электр тогына түсу қаупінің алдын алу үшін құрылғыны өшіріңіз.
- Бұл құрылғы сыртқы таймер немесе бөлек қашықтан басқару құралымен пайдаланылуға арналмаған.
- Тоң немесе сұйық маймен тамақ пісірген кезде пешті қараусыз қалдыру қауіпті болуы және өртке себеп болуы мүмкін. Отты ЕШҚАШАН сумен өшіруге әрекеттенбеңіз, құрылғыны өшіріп, отты қақпақ немесе өрт сөндіру жапқышы сияқты нәрсемен бүркеңіз. Өрт қаупі бар: заттарды пісіру беттеріне қойып сақтамаңыз.
- Бу тазалағыштарды пайдаланбаңыз.
- Пышақтар, шанышқылар, қасықтар және қақпақтар сияқты металл заттарды пеш бетіне қоюға болмайды, себебі олар қызып кетуі мүмкін.

ШЫНЫ ҚЫШ ПЛИТАНЫ ПАЙДАЛАНҒАН АЛДЫНДА

- Жаңа құрлығының мүмкіндіктерін барынша тиімді пайдалану үшін, нұсқауларды мұқият оқыңыз және кейін қолдану үшін сақтап қойыңыз.

ОРНАТУ

Плита

- Плита жұмыс бетінің 20 мм мен 50 мм арасында тереңдікке орнатылған болу керек
- Плита мен пеш арасында ештеңе жоқ болу керек (кросс рельстер, тіреуштер, т.б.).
- Шыны керамикалық плитаның төменгі беті мен шкаф немесе бөліну панелінің арасында 20 мм қашықтығы болу керек.
- Егер плита үстелшенің қасында орнатылған болса, темірпеш қақпасының шет жағынаң үстелше жаққа 100 мм қашықтықты қалдырыңыз.
- Өнімнің сипаттамасы парағында көрсетілген өлшемдерді сақтай отырып, жұмыс бетінде ашық саңылау жасаңыз.
- Бетің тазалып болған соң, тығыздауышты плитаға қаптаңыз (егер ол әлі жабдықталмаған болса).

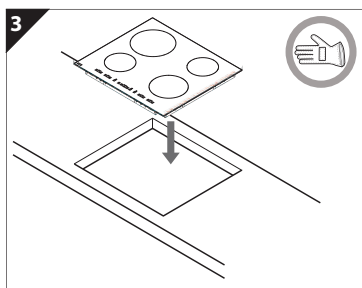
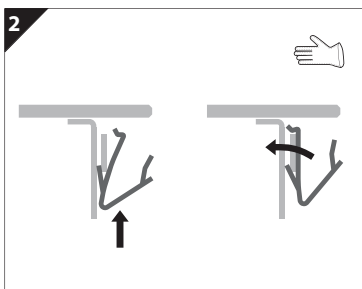
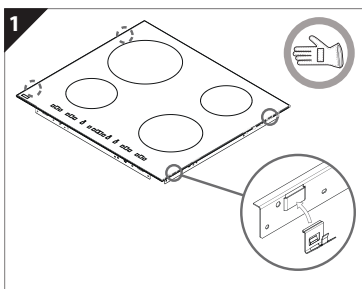
Маңызды

Электронды сұлба қызып кету және кейінгі зақымдану болдырмау үшін, төменде айтылған нұсқауларды ұсынамыз:

- Плита ыдыс жуғыш немесе кір жуғыш машинаның жақында орнатпаңыз, әйтпесе электр сымдарына бу немесе ылғал тиіп, оларды зақымдауы мүмкін.

Егер пеш (біздің сұрыптамадан болса) плитаның астында орнатылған болса ол салқындату жүйесімен жабдықталған болу керек. Егер электронды сұлбаның температурасы максималдық жіберілетін мәнінен асқан болса, плита автоматты түрде сөнеді; бұл жағдайда, пешті жаңадан қосуға мүмкін болу кезге дейін, электронды сұлбаның ішкі температурасы жіберілетін деңгейге жеткенше, бірнеше минут күтіңіз.


- Пайдалану болған соң пешті өшіріңіз.



ЭЛЕКТРЛІК ҚОСЫЛУЫ

Барлық электрлік байланыстарды құрылғы қуат көзіне қосылғанша дейін жалғау керек. Құрылғы ток қауіпсіздігі және орнату талаптарын толығымен таныс, білікті электршімен орнатылған болу керек. Атап айтқанда, орнатуды жергілікті электр жеткізуші компаниясының ережелеріне сәйкес орнатқан қажет. Құрал деректері тақтасында көрсетілген кернеуі сіздің үйіңіздің негізгі кернеумен бірдей екендігін тексеріңіз. Ереже бойынша құрылғының жерге тұйықталуы талап етіледі: тиісті өлшеммен өткізгіштерді (соның ішінде жер өткізгіштерді де) пайдаланыңыз. Өндіруші осы реттеулерді дұрыс орындамаудан туындайтын тұлғалар немесе жануарлардың жарақатына немесе мүлік зақымына жауапты болмайды. Электр сымдарын жалғау үшін, төмендегі кестеде көрсетілгендей, H05RR-F түріндегі кабельді пайдаланыңыз:

Қуат көзінің кернеуі.

Өткізгіштер	Көлем x өлшем
220-240В ~ + 	3 x 4 мм ²
230-240В ~ + 	3 x 4 мм ² (тек қана Австралия үшін)
220-240В 3~ + 	4 x 1,5 мм ²
380-415В 3N~ + 	5 x 1,5 мм ²
380-425В 2N~ + 	4 x 1.5 мм ²

Құрылғы минималды байланыс аралығы 3 мм болатын көп полюсті қосқыштың көмегімен электр көзіне қосылуы қажет.

Назар аударыңыз: Плитаны жұмыс бетінен кедерсіз алу үшін қуат көзінің сымы ұзын болуы қажет және түбіне зақым келтірмеу немесе қызып кетуіне жол бермеу үшін осылайша орнатылған болу керек.

Клемма блогына жалғау

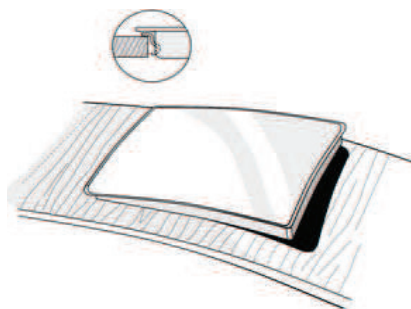
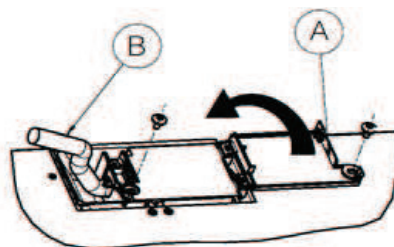
Ескертпе: сары/жасыл тұйықтау сымы  белгісі бар ұяшыққа жалғанып, басқа сымдарға қарағанда ұзынырақ болуы тиіс.

- Кабель қаптамасының қуатпен қамту кабелінен (B) шамамен 70 мм алып тастаңыз.
- Сымдардан шамамен 10 мм қаптамасын шешіңіз. Кейін кабель қысқышына қуатпен қамту кабелін енгізіп, сымдарды ұяшық блогына жақын орналасқан байланыстыру схемасында көрсетілгендей, ұяшық блоктарына жалғаңыз.
- Қуат кабелін (B) кабель қысқышының көмегімен бекемдеңіз.
- Ұяшық тақтасын ұсынылған бұрандамен бекітіп тұратын қақпақпен (A) жабыңыз.

ҚУАТ ҮНЕМДЕУ КЕҢЕСТЕРІ


- Түпкі диаметрі пісіру аймағына сай келетін немесе кішкене үлкенірек табаларды және кастрөлдерді пайдаланыңыз.
- Тек түбі жалпақ кастрөлдер мен табаларды ғана пайдаланыңыз.
- Мүмкін болса, тамақ пісіру барысында кастрөл қақпағын жауып қойыңыз.
- Көкөністерді, картоптарды, т.б. пісірген кезде пісіру уақытын қысқарту үшін аздап су қосыңыз.
- Қысыммен пісіру ыдысы қуат пен уақытты үнемдеуге мүмкіндік береді.

- Электр сымдарын жалғаған соң, пешті үстінен дәлдеп келтіріңіз де бекіту серіппелеріне, суретте көрсетілгендей, іліңіз.




ҚОРШАҒАН ОРТАНЫ ҚОРҒАУ

1. Орам

- Құрылғы салынған қорапты, қайта өңдеу белгісімен  расталғандай, 100% қайта өңдеуге болады.

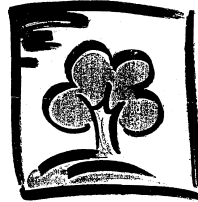
2. Өнімдер

Бұл құрылғы Электрлік және Электрондық Жабдықты қоқысқа тастау (WEEE) бойынша 2012/19/ЕС Еуропалық директивасына сай таңбаланған. Бұл өнімді дұрыс тастау арқылы қоршаған орта мен адам денсаулығына кері әсер ететін қауіп-қатер мүмкіндігінің алдын алуға көмектесесіз.

Өнімдегі немесе өніммен бірге берілетін құжаттардағы  белгісі бұл құрылғыны тұрмыстық қалдық ретінде тастауға болмайтындығын білдіреді. Оның орнына оны электрлік және электрондық жабдықты қайта өңдеуге арналған қоқысты жинайтын орынға апару керек. Қоқысқа тастау әрекеті қоқыстарды тастау бойынша жергілікті ережелерге сәйкес орындалуы қажет. Бұл өнімді өңдеу, қалпына келтіру және қоқысқа тастау бойынша толығырақ ақпарат алу үшін жергілікті басшылықты, тұрмыстық қалдықтардан арылу қызметіне немесе өнім сатып алынған дүкенге хабарласыңыз.

CE сәйкестік декларациясы

- Бұл плита тағаммен байланыста болуға жарамды және EEC (CE) 1935/ 2004 ережесіне сай.
- Бұл құрылғы тек пісіру құрылғы ретінде тұрмыстық қолданысқа арналған. Құрылғының басқа қолданыстар (мысалы, бөлме жылыту) мақсатсыз пайдалану және ықтимал қауіпті деп қаралуы тиіс.
- Құрылғы келесі дәрежелермен сәйкес жобаланған, құрылып салынған және сатып жіберілген:
- "Төмен кернеу" 2006/95/ЕС директивасының (73/23/EEC және оған енгізілген өзгерістердің орнына) қауіпсіздік нысандары;
- EMC стандартының 2004/108/ЕС қорғаныс талаптарына сәйкес;



ШЫНЫ КЕРАМИКАЛЫҚ ПЛИТАНЫ КҮТУ ЖӘНЕ ҚЫЗМЕТ КӨРСЕТУ

Плитаны әр пайдаланудан кейін, суып қалған кезде, тазалаңыз. Сонда қоқыс жиналмай, тазалау жұмысы оңайға соғады.

Маңызды: жоғары судың қысымы немесе бу арқылы тазалау жабдықтарды қолданбаңыз.

- Таза шүберекті, сіңіргіш ас қағазын және арнайы жуғыш сұйықтықты немесе шыны керамикалық плита тазартқышын пайдаланыңыз.
- Қатқан кірді арнайы қырғышты (болған жағдайда) және нақты тазалау өнімдерімен пайдаланып тазалаңыз.
- Тамақтың шашырату қалдықтары олар шыны қыш бетінде кеуіп қалған бұрын тазаланған жөн.
- Пісіру кезінде қайнап төгілу мүмкін құрамында секері көп тағамдарды (ирис, жеміс шырыны, джем, т.б.) немесе бүркілген қант дақтарды қырғышпен дереу алып тастау керек.
- Жеміргіш заттарды, ағартқышты, пеш спрейін немесе жөкені пайдаланбаңыз.

Плита әрдайым шыны керамикалық тақталар үшін фирмалық белгіленген қорғаныш балауызбен өңделген болу керек.



АҚАУЛЫҚ ЖОЮ НҰСҚАУЛЫҒЫ

Плита жұмыс істемейді

- Бақылау түймелерді басқан кезде, "Өнімнің сипаттамасы" парағында көрсетілген "Пешті пайдалану" нұсқаулықтың бөлімінде берілген кеңесетер бойынша жасадыңыз ба?
 - Тоқ сөніп қалған жоқ па?
 - Тазалағаннан кейін пісіру тақтасын жақсылап құрғатыңыз ба?
1. Пісіру аймағың таңдағаннан кейін және дисплейде **F** немесе **ER** көрініп шықса, нөмері бойынша, Сатудан кейін қызмет көрсету орталығына

хабарлап оларды білдіріңіз.

- Басқару түймешіктер айналасында дұрыс емес тазалау процесі тұралы **F03** немесе **ER03** хабарламалар білдіреді.
 - Мәселені шешу үшін "Шыны қыш плиталарды тазалау және күтім жасау" параграфта берілген нұсқаулықты қолданыңыз.
2. Пештің қарқынды пайдаланудан кейін ішкі температурасы өте жоғары болады. Пеш салқындатқан кезге дейін бірнеше минут күте тұрыңыз.

САТУДАН КЕЙІНГІ ҚЫЗМЕТ

Сатудан кейін қызмет көрсету орталығына хабарласу алдында:

1. Мәселені шешіп көріңіз ("Ақаулықты түзету бойынша нұсқаулар" атты тарауды қараңыз).
2. Құрылғыны сөндіріп, қайта қосып, ақаудың қайталанатын-қайталанбайтынын көріңіз

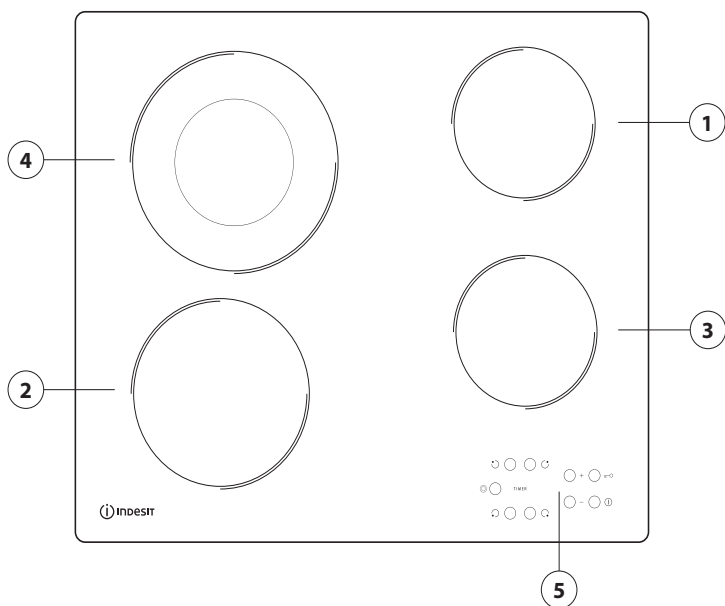
Егер жоғарыдағы тексерулерден кейін ақаулық кетпесе, ең жақын Қызмет Көрсету орталығымен хабарласыңыз.

Мынаны беріңіз: ақаудың қысқаша сипаттамасы,

- құрылғының нақты түрі және үлгісі,
- пештің астында немесе Өнімнің Сипаттамасы парағында орналасқан қызметтік нөмірі (теректер тақтасындағы "Service" (Қызмет) сөзінен кейінгі нөмір).

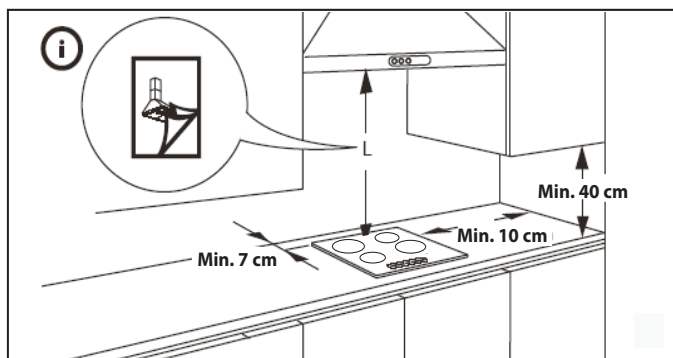
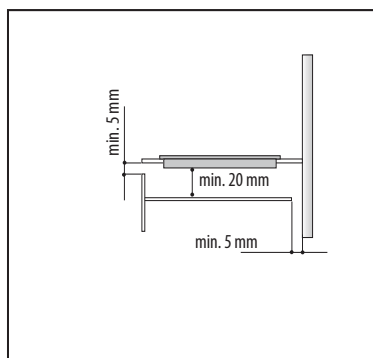
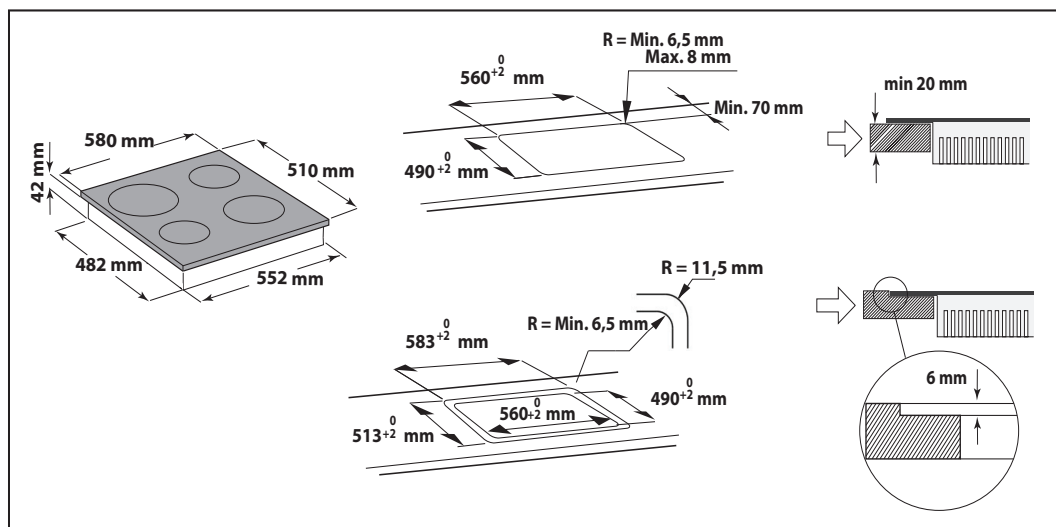
SERVICE 0000 000 00000

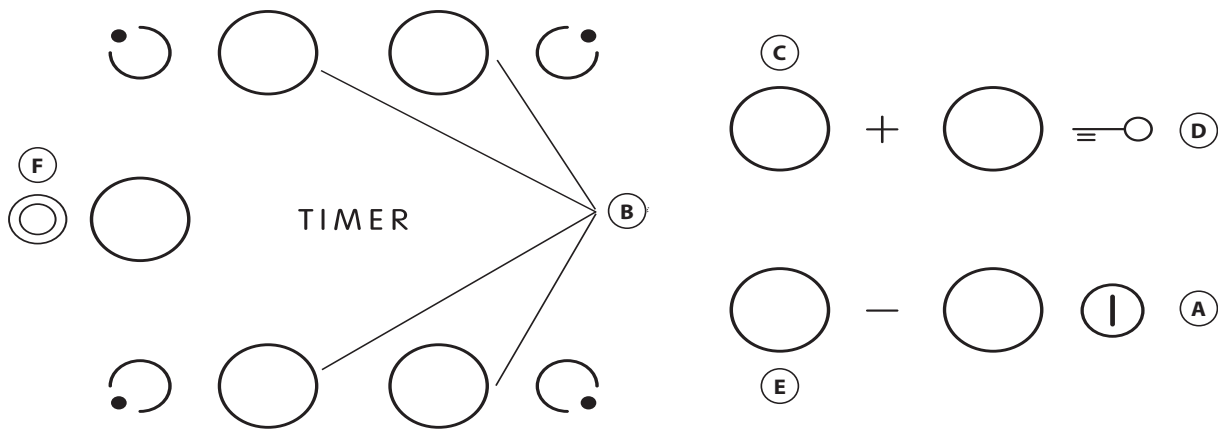




1. Сәулемен пісіру аймағы Ø 145
2. Сәулемен пісіру аймағы Ø 180
3. Сәулемен пісіру аймағы Ø 145
4. Сәулемен пісіру аймағы Ø 210
5. Дисплей

ПЛИТАНЫҢ ӨЛШЕМДЕРІ (мм)





A	Қосулы/Өшірулі	D	Түймешік бекітпесі
B	Пісіру аймағы және таймер таңдау	F	MULTIPLE ZONE Белсендірілу / Өшіру
C-E	Қыздыру параметрді арттыру немесе кеміту		

Өуелі орнатудың алдында, басқару тақтасында 1 секундтік функционалдық сынақ орындалады, содан кейін автоматикалық түрде “Key lock” функциясы қосылады. Функцияны өшіру үшін, “D” түймешігін басыңыз және ұстап тұрыңыз; дыбыстық сигнал беріліп және тиісті led сөнеді.

ЕСКЕРТПЕ: Егер қайта орнату болып қалса, процедураны сипатталғандай жалғастырыңыз. Плитаны іске қосу үшін, “A” түймесің 2 сек шамасында басып ұстап тұрыңыз. 4 пісіру аймақтарының дисплейдері “0” көсетеді. Егер 20 секундтың ішінде пісіру аймақтарының ешқайсысы іске қосылған жоқ болса, пісіру тақтасы қауіпсіздік сақтық ретінде автоматикалық түрде өшеді. “B” түймештерінің бірің басыңыз да б керек пісіру аймағын пайдаланыңыз. “E” немесе “C” түймелер арқылы қажетті қыздыру параметрің таңдаңыз. Басқа таңдалмалы пісіру параметрлер 1 ден 9 барыңыз. Барлық параметрлерден бас тарту үшін +/- түймесің бір уақытта басыңыз. Егер 9 деңгейге жеткен кезде, “Booster” функциясы іске қосылған және дисплейде “A” әрпі пайда болған кезде, + түймесің басыңыз.

МАҢЫЗДЫ: қыздыру параметрің таңдап алған 10 секундтан кейін басқару өшеді. Қыздыру параметрді өзгерту үшін, біріншіден таңдаған “B” түймесің тағы да басыңыз, сосын параметрді өзгертуді “E” немесе “C” түймесімен жалғастырыңыз. **MULTIPLE ZONE:** Қалаған аймақты және орнатылған деңгейді таңдаған соң (алдыңғы бөлімде сипатталғандай) “F” басыңыз: түймесінің үстінде индикатор жанады, қосымша аймағы қосылады.

Көп қызметті аймағы тек қана сондай жағдайда пайдалануға болады:

- 1) Егер пісіру аймағы көп қызметті аймағымен жабдықталған болса;
- 2) Таңдалған қуат деңгейі 0-ден жоғары.

Көп қызметті аймақты өшіру үшін қалаған аймағында “B” түймесің басып, содан кейін тағы да “F” басыңыз. Таймер функцияны орнату үшін қалаған пісіру аймағын және қуат параметрлерін таңдаңыз, сосын пісіру аймағы пернесін тағы да басыңыз және жарық нүкте пісіру аймағында таймер бақылау дисплейде көрсетіледі. “00” индикаторы 2 дисплейдерде жанады. “C” немесе “E” түймелерді уақытты 1 ден 99 дейін орнату үшін басыңыз. **МАҢЫЗДЫ:** 10 секундтан кейін таймер дисплейі пісіру аймақтарының қуат параметрді көрсетеді. Қалған пісіру уақытың көруге үшін, пісіру аймағында таймер бақылау пернесің екі рет басыңыз.

KEY LOCK функцияны іске қосу үшін, “D” түймесің функциялық түймесінің жоғары жерде нүкте жанған кезге дейін ұстап тұрыңыз. Key lock функциясы барлық тартпалардың басқа функцияларды құлыптайды, ON/OFF (Қосу/Өшіру) түймесін қоспағанда “A”. Функция, тіпті тартпа қайтадан өшірулі немесе қосулы болған соң қосулы қалады және оны өшіру үшін “D” түймесін, функциялық түймесінің жоғары жерде нүкте өшіп қалған кезге дейін тағы да басыңыз.

ҚАЛҒАН ҚЫЗУ ИНДИКАТОРЫ

H Пісіру аймағы сөндірулі кезде, қалған қызу индикаторы “H” плитаның температурасы қауіпті деңгейге оралғанша дейін қосулы қалады, немесе кездесіп “0” жыпылықтайды.

МАҢЫЗДЫ: Плитаның қауіпсіздік ерекшелігі автоматикалық түрде функцияларды өшіруді де қамтады. Қыздыру параметрді ұзақ пайдаланған жағдайда пісірудің аймағы автоматикалық түрде сөнуі мүмкін (мыс., қыздыру параметрдің максимум 1 сағат кейін, пісіру аймағы өшеді).

САҚ БОЛЫҢЫЗ: Шыны керамикалық бетті зақымдап алмас үшін мынаны пайдаланбаңыз:

- Түптері теп-тегіс емес кастрөлдер.
- Түбі эмальданған металл кастрөлдер.

Өнімнің эстетикалық ақаулықтары туралы (сызаттар, сыртқы беттердің дефектер, т.с.с.) орнатудың алдында міндетті түрде хабарлау керек.

FOYDALANISH UCHUN KO'RSATMA

MUHIM XAVFSIZLIK KO'RSATMALARI

SHISHA-SOPOL PANELNI ISHLATISHDAN AVVAL

O'RNATISH

ELEKTR ULANISHLARI

ELEKTR ENERGIYASINI TEJASH BO'YICHA TAVSIYALAR

ATROF MUHITNI HIMOYA QILISH CHORALARI

**SHISHA-SOPOL PANELNI TOZALASH VA TEXNIK XIZMAT
KO'RSATISH**

NOSOZLIKLARNI TUZATISH QO'LLANMASI

SOTUVDAN SO'NGI XIZMAT

MAHSULOT TAVSIFI VARAG'I

MUHIM XAVFSIZLIK KO'RSATMALARI

SIZNING XAVFSIZLIGINGIZ VA

BOSHQALAR XAVFSIZLIGI JUDA MUHIM

Ushbu qo'llanma va uskunaning o'zi taqdim qilgan muhim xavfsizlik xabarlarini har doim o'qib va ularga rioya qilish kerak.

OGOHLANTIRISH:

Xavfsizlikga oid barcha xabarlar, ular murojaat qilgan xavfni belgilab, buyumdan noto'g'ri foydalanish tufayli paydo bo'lgan jarohat, zarar va elektr zarba xavflarini kamaytirish yo'llarini ko'rsatadi. Quyidagilarga rioya qilishni ishonch hosil qiling:

- O'rnatishdan oldin uskunaning elektr ta'minotidan uzish zarur.
- Ishlab chiqaruvchining ko'rsatmalariga va amaldagi mahalliy xavfsizlik qoidalariga muvofiq, tarmoqlar montaji va texnik xizmati ixtisoslashtirilgan texnik tomonidan amalga oshirilishi kerak. Foydalanish bo'yicha yo'riqnomada maxsus ko'rsatma berilmagan bo'lsa, uskunaning biron qismini ta'mirlash yoki almashtirish taqiqlanadi.
- Uskuna yerga tutashtirilgan bo'lishi lozim.
- Elektr ta'minoti kabelining uzunligi uskunani asosiy quvvat manbaiga ulash uchun yetarli bo'lishi lozim.
- Uskuna amaldagi xavfsizlik texnikasi qoidalariga muvofiq bo'lishi uchun, ajratilgan kontaktlari orasida 3 mmlik minimal yoriq qoldirilgan bo'lishi lozim.
- Uzaytirgich, uchta yoki perexodnikdan foydalanmang.
- Ta'minot kabelini keskin tortib chiqarish man etiladi.
- Elektr qismlar o'rnatilgandan keyin, ular foydalanuvchi uchun ko'rinmay turishi lozim.
- Uskuna faqat ichki foydalanish uchun, ovqat pishirish uchun mo'ljallangan. Boshqa hech qanday foydalanish xolatlari ruxsat etilmaydi (masalan xonani isitish uchun). Ishlab chiqaruvchi uskunadan noo'rin foydalanish yoki nazorat qilish uchun, yoki u noto'g'ri ornatilgani uchun hech qanday javobgarlikni o'z zimmasiga olmaydi.
- Uskuna va uning qismlari foydalanish vaqtida qizadi. Qizib turgan elementlariga qo'l tegmasligiga e'tibor qaratilishi lozim. 8 yoshdan kichik bo'lgan bolalar uzluksiz nazorat bo'lmagan xollarda uskunadan uzoqda saqlanishi lozim.
- Qismlardan foydalanish paytida ular juda issiq bo'lishi mumkin. Uskuna bolalardan uzoqda saqlanishi kerak, va ular uskuna bilan o'ynamasligi uchun ustidan kuzatish kerak.

- Ishlatish jarayonida va foydalanishdan keyin uskunaning isitish elementlariga tegmang. Uskunani barcha qismlari etarlicha sovigani qadar, uni matolar yoki boshqa yonuvchan materiallar bilan kontaktda bo'lishiga yo'l qo'ymang.
- Uskunani yonuvchan materiallari yonida qo'ymang.
- Issigan moy va yog'larni osonlik bilan olov oladi. Yog'li oziq-ovqat mahsulotlarini pishirish jarayonida ogoh bo'ling.
- Bu uskunadan, 8 va undan yo'qori yoshgacha bo'lgan bolalar va jismoniy yoki aqliy qobiliyatlari past bo'lgan yoki tajriba va bilimlari etishmagan shaxslar foydalanishi mumkin, agar ular uzluksiz nazorat ostida bo'lib yoki uskunadan xavfsiz ravishda foydalanish ko'rsatmalarini olgan va anglagan bo'lsalar. Tozalash va foydalanuvchi texnik xizmati bolalar tomonidan nazoratsiz amalga olinmaydi.
- Panel yuzasi darz ketgan bo'lsa, elektr toki urishi ehtimoli oldini olish uchun jihazni o'chiring.
- Uskuna tashqi taymer yoki tashqi masofadan boshqarish tizimi yordamida ishlatishga mo'ljallanmagan.
- Pishirish panelida yog' yoki moy ishlatib nazoratsiz ovqat tayyorlash xavfli bo'lishi mumkin – olov chiqish xavfi. Olovni also suv bilan o'chirmang: buning o'rniga uskunani o'chirib olovni qopqoq bilan yoki olov o'chirgich qoplamasi bilan yoping. Olov chiqishi xavfi: pishirish yuzasida narsalarni saqlamang.
- Bug' yordamida tozalaydigan uskunalarni ishlatmang.
- Pichoq, vilkalar, qoshiq va qopqoqlar kabi metall buyumlar plita yuzasiga joylashtirilgan bo'lmamasligi kerak chunki ular issiq bolishi mumkin.

SHISHA VA SOPOL PANELNI ISHLATISHDAN AVVAL

- Uskunadan unumli foydalanish uchun, foydalanuvch ko'rsatmasini diqqat bilan o'qib chiqing va uni kelajak maslahatlari uchun qulay joyda saqlang.

O'RNATISH

Ovqat pishirish paneli

- Ovqat pishirish paneli plita tepasida 20 mm va 50 mm chuqurligida o'rnatilgan bo'lishi kerak
- Ovqat pishirish paneli va duhovka o'rtasida hech narsa bo'lmasligi kerak. (ko'ndalang releslar, kronshteynlar).
- Shisha sopol panelining pastki yuzi va idish shkafi yoki ajratish paneli orasidagi masofa kamida 20 mm bo'lishi kerak.
- Agar pishirish paneli idish mbeli oldida o'rnatilishi kerak bo'lsa, pishirish paneli cheti va mebel chetini orasida kamida 100 mm masofa qoldiring.
- Ilova qilingan uskuna tavsifi varaqasida ko'rsatilgan o'lchovlarga rioya qilib, stol yuzasida teshik oching.
- Ovqat pishirish panelini yuzasini artib tozalagandan so'ng, ilova qilingan zichlashtirish moslamasini panelga o'rnatg (agar u o'rnatilmagan bo'lsa).

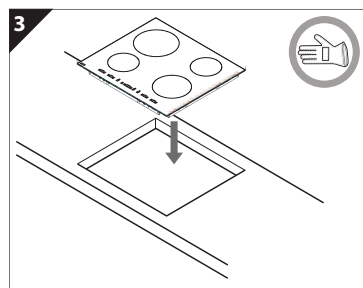
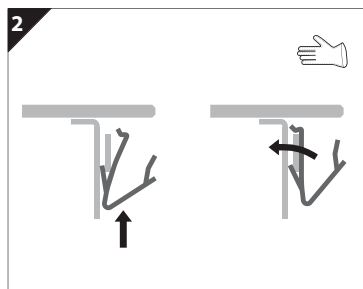
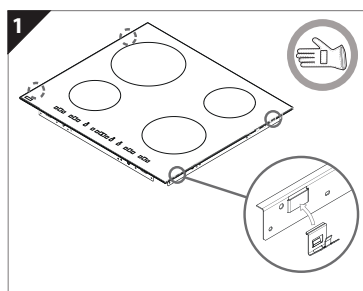
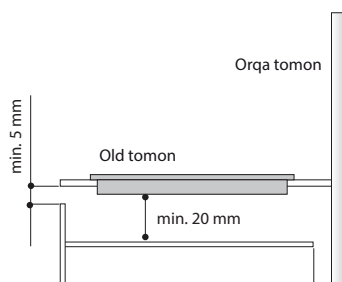
Bu muhim

Elektr kontaktlarning qizib ketib shikastlashishini oldini olish uchun, biz quyidagilarni tavsiya etamiz:

- **Elektr kontaktlari ularga zarar etkazib bug 'yoki namlik bilan aloqada bo'lmasligi uchun, ovqat pishirish panelini idish yoki kir yuvish mashinalarga yaqin joyda joylashtirmang.**

Agar duhovka (bizning duhovkalar ro'yxatidan) ovqat pishirish paneli tagida joylashgan bo'lsa, u sovutish tizimi bilan jihozlanganidan ishonch hosil qiling. Agar elektr kontaktlarining harorati maksimal ruxsat etilgan haroratdan oshgan bo'lsa, ovqat pishirish paneli avtomatik ravishda o'chadi. Bu holda, bir necha daqiqa kutib turing elektr kontaktlar ichki harorati chidash mumkin bo'lgan harorat darajasiga etib, pishirish panelini qayta yoqish mumkin bo'lguncha.




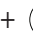
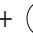
- **Pishirish panelini ishlatgandan so'ng o'chiring.**



ELEKTR ULANISHLARI

Elektr ulanishi uskunani elektr ta'minotiga ulashdan oldin oshirilishi lozim. Uskuna joriy xavfsizlik va o'rnatish qoidalaridan to'liq xabardor bo'lgan malakali elektrik tomonidan o'rnatilgan bo'lishi kerak. Xususan, o'rnatish, mahalliy elektr ta'minoti kompaniyasi qoidalariga muvofiq amalga oshirilishi kerak. Reyting plastinka ustidagi ko'rsatilgan kuchlanish uyingizdagi elektr ta'minoti kuchlanishi bilan bir xil ekanligiga ishonch hosil qiling. Nizom bo'yicha uskuna yerga tutashtirilgan bo'lishi lozim. Faqat tegishli o'lchovga ega bo'lgan provodniklardan (shu jumladan yerga tutashtiriladigan provodniklardan) foydalaning. Yuqorida aytib o'tilgan qoidalarga rioya etmaslik tufayli shaxslar yoki hayvonlarga jarohat va mulkiga zarar keltirilgani uchun, ichlab chiqaruvchi javobgarlikni o'z zimmasiga olmaydi. Quyidagi jadvalda ko'rsatilgan kabi elektr aloqa uchun H05RRR-F turli kabeldan foydalaning:

Elektr ta'minoti kuchlanishi.

O'tkazgichlar	Miqdori x hajmi
220-240V ~ + 	3 x 4 mm ²
230-240V ~ + 	3 x 4 mm ² (Faqat Avstraliya)
220-240V 3~ + 	4 x 1,5 mm ²
380-415V 3N~ + 	5 x 1,5 mm ²
380-425V 2N~ + 	4 x 1,5 mm ²

Uskuna, kontaktlar orasida 3 mm minimal oraliqqa ega bo'lgan, barcha ayiruvchi polyuslari yordami orqali elektr ta'minotiga ulangan bo'lishi kerak.

Diqqat: Elektr ta'minoti kabeli uzunligi, pishirish paneli plita yuzasidan olib tashlash uchun yetarli bo'lib, bazasi bilan aloqa oqibatida qizish va shikastlashishni oldini olish vaziyatida joylashgan bo'lishi kerak.

Terminal kengashiga ulanish

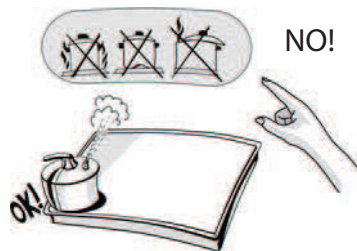
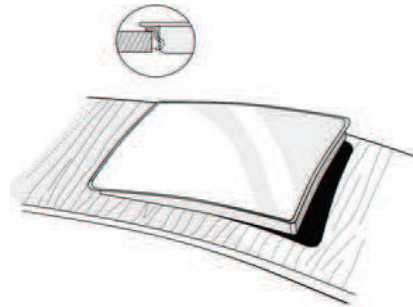
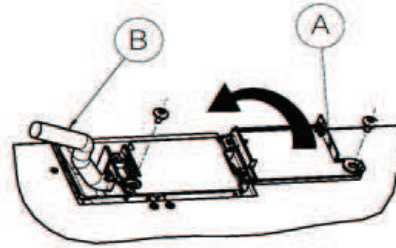
Eslatma: Sariq / yashil yer simi ramzli  terminalga ulangan bo'lib boshqa simlardan uzunroq bo'lishi kerak.

- Taxminan 70 mm kabel niqobini elektr ta'minoti kabelidan (B) olib tashlang.
- Simlardan taxminan 10 mm kabel niqobini olib tashlang. So'ngra elektr ta'minoti kabelini kabel qisqichlariga joylashtiring va simlarni terminal bloklarga, uni yonida joylashgan ulanish diagrammasida ko'rsatilganidek ulang.
- Kabel qisqichlari orqali elektr ta'minoti kabelini (B) mahkamlang.
- Terminal plitani qopqoq bilan yopib (A) unga qo'shilgan vint bilan mahkamlang.

ELEKTR ENERGIYASINI TEJASH BO'YICHA TAVSIYALAR

- Pastki diametri pishirish zonasiga teng kelgan yoki bir oz katta bo'lgan qozon va tovalardan foydalaning.
- Faqat tekis tagli qozon va tovalardan foydalaning.
- Agar iloji bo'lsa, ovqat pishirish jarayonida qozon qopqoqlarni yopilgan holatda tuting.
- Pishirish vaqtini kamaytirish uchun sabzavot, kartoshkalarni kam miqdor suvda pishiring.
- Yuqori bosim yordamida pishiradigan kastyul sizga yanada ko'proq energiya va vaqtni tejash imkonini beradi.

- Elektr aloqasi ulanganidan so'ng, yuqoridagi plitani o'rnatib uni suratga rioya qilib tayanch prujinlariga ulang.




ATROF MUHITNI HIMOYA QILISH CHORALARI

1. Qadoqlash

- Gadoqlash materiali 100% qayta ishlash xususiyatiga ega bolishi mumkin; buni qayta ishlash belgisi isbodlaydi ♻️.

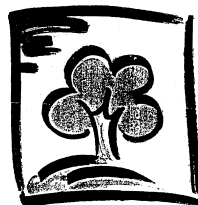
2. Mahsulotlar

Ushbu qurilma elektr va elektron uskunalar Chiqindilarni haqidagi 2012/19 / EC Evropa ko'rsatmasiga muvofiq (WEEE) EI belgilari bilan belgilanadi. Bu qurilmaning to'g'ri utilitatsiya qilinishiga amin bo'lib siz odamlar sog'lig'i va atrof muhit uchun zararli oqibatlarini oldini olishda yordam berasiz.

Mahsulotdagi yoki  mahsulotga ilova qilingan hujjatlardagi belgi, bu jhoz maishiy chiqindi sifatida ishlatilishi mumkin emasligini ko'rsatadi. Buning o'rniga, u elektr va elektron qurilmalarning qayta ishlab qilish uchun tegishli yig'ish punktlariga taslim bo'lishi kerak. Nobud chiqindilarni mahalliy atrof-qoidalariga muvofiq amalga oshirish kerak. Davolash, sog'lomlashtirish va bu mahsulotni qayta ishlash haqida batafsil ma'lumot olish uchun, mahalliy hokimiyatga, maishiy chiqindilarni yig'ish xizmatga yoki mahsulot sotib olingan do'konga murojaat qiling.

Muvofiqlik deklaratsiyasi

- Bu pishirish plitasi oziq-ovqat mahsulotlari bilan aloqa bo'lish uchun javob beradi va EEC (CE) 1935/2004 n Nizomiga mos keladi.
- Uskuna faqat ovqat pishirish texnikasi sifatida foydalanish uchun mo'ljallangan. Uskunadan har qanday boshqa narsa sifatida (masalan xona isitish uchun) foydalanish noto'g'ri va potentsial xavfli hisoblanadi.
- Uskunalar quidagilarga mo'ljallangan, qurilgan va ularga muvofiq sotiladi:
- "Past kuchlanish" havo sızizlik maqsadlari 2006/95/EC Direktivasi (73/23/EEC –ni o'rniga kelgan va keyingi o'zgartishlari bilan);
- "EMC" 2004/108/EC Direktivasining himoya talablari;



SHISHA VA SOPOL PANELNI PARVARISH QILISH VA TEXNIK XIZMAT KO'RSATISH

Har foydalanishdan keyin, pishirish plitasini soviganda tozalang. Bu ifloslikni yig'ilishini oldini oladi va tozalashni osonlashtiradi.

Bu muhim: yuqori bosimli suv yoki bug tozalash uskunalaridan foydalanishni oldini oling.

- Toza mato, chang yutadigan oshxona bezlar va yuvish suyuqliklar yoki ma'lum bir shisha sopol tozalovchi vositalardan foydalaning.
- Pishirish qoldiqlarini maxsus tozalash vosirasi (Agar iloji bo'lsa) va tegishli yuvish mahsulotlari bilan tozalab olib tashlang.
- Oziq-ovqat qoldiqlarini, ular plitaning shisha-sopol yuzasida qatib qolmasligidan oldin, tozalab olish kerak.
- Tarkibida qand darajasi yuqori bo'lgan oziq-ovqatlar (coffee, meva sharbati, murabbo va hokazo) qaynab sachrgan tomchilarini darhol yuvish vositasi bilan tozalash kerak.
- Abraziv mahsulotlari, oqartiruvchi, va duhovka yoki skovorkalarni buzadigan vositalardan foydalanmang.

Plitaning ovqat pishirish paneliga, vaqti-vaqti bilan, shisha-sopol yuzasini himoyalovchi tegishli brendi mum vositasi bilan ishlov berish lozim.



NOSOZLIKARNI TUZATISH QOLLANMASI

Pishirish paneli ishlamas

- Nazorat qilish tugmalar bosilganida, siz ilova qilingan "Mahsulot ta'rifi jadvalida"gi "Plitadan foydalanish» bobidagi ko'rsatmalarga rioya qildingizmi?
- Ehtimol, sababi kuch etishmuvchiligini mi?
- Tozalashdan keyin plitani quruq qilib ardingizmi?

1. Agar pishirish zonasini tanlaganingizdan so'ng displeyda "F" yoki "ER"

SOTUVDAN SO'NGGI XIZMAT

SOTUVDAN SO'NGI XIZMATGA MUROJAAT QILISHDAN OLDIN:

- Muammoni hal qilishga urinib ko'ring (NOSOZLIKARNI TUZATISH QOLLANMASI)ga murojaat qiling).
- Nosozlik davom etish-etmasligini tekshirish uchun uskunani o'chirib qayta ulang

AGAR YUQORIDA AYTIB O'TILGAN TEKSHIRUVLARDAN SO'NG NOSOZLIK BARTARAF ETILMASA, SIZGA YAQIN BO'LGAN SOTUVDAN SO'NGI XIZMAT MARKAZIGA MUROJAAT QILING.

ltilmos, quidagilarni ko'rsating: nosozlikni qisqacha tavsifini;

- uskunani tipi va aniq modelini;
- plita ostida yoki Mahsulot ta'rifi Formasida joylashgan xizmat raqamini (lavhachadagi "Xizmat" so'zidan keyingi son);

ko'rinish, ketidan raqam paydo bo'lsa, Sotuvdan So'ngi Xizmatga xabar qiling.

- "F03" yoki "ER03" bundan mustasno bo'lib, bu nazorat maydoni noto'g'ri tozalanganini belgilaydi.

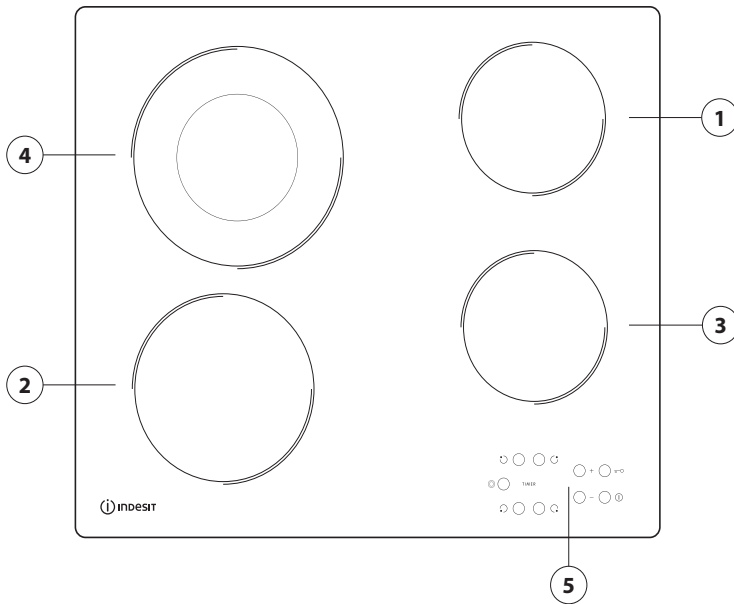
- Muammoni hal qilish uchun Tozalash va texnik xizmat Qo'llanmasining Shisha-sopol pishirish paneli bandiagi ko'rsatmalariga rioya qiling.

2. Agar plita ko'p ishlatilgani tufayli ishlamay qolgan bo'lsa, emak plitaning ichki harorati juda baland. Plita soviginchga bir necha daqiqa kutib turing.

- to'liq adresingiz va telefon raqamingizni. Har qanday ta'mirlash kerak bo'lsa kafolat qog'ozida ko'rsatilgan kabi, vakolatli sotuvdan keyingi xizmatga murojaat qiling. Operatsiya yoki ta'mirlash ruxsati yo'q texnik tomonidan amalga oshirilgan bo'lsa, har doim amalga oshirilgan ishlar sertifikatlashtirishini va original ehtiyot qismlardan foydalanishni talab qiling. **Bu ko'rsatmalarga rioya qilmaslik mahsulot xavfsizligi va sifatini muros**a etishi mumkin.

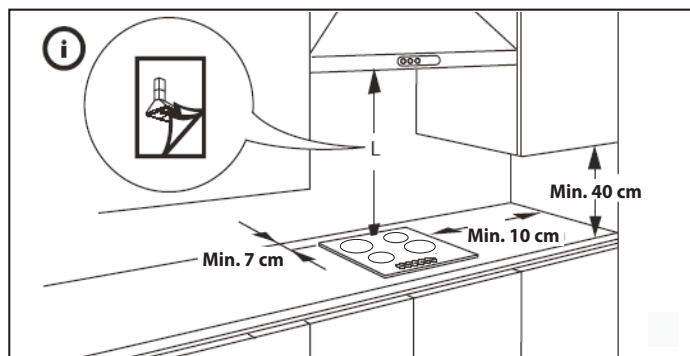
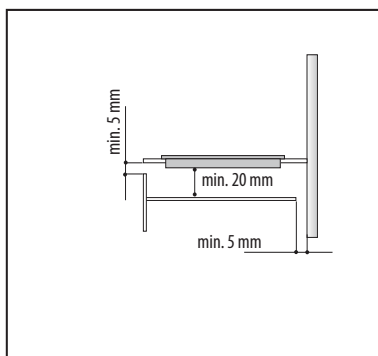
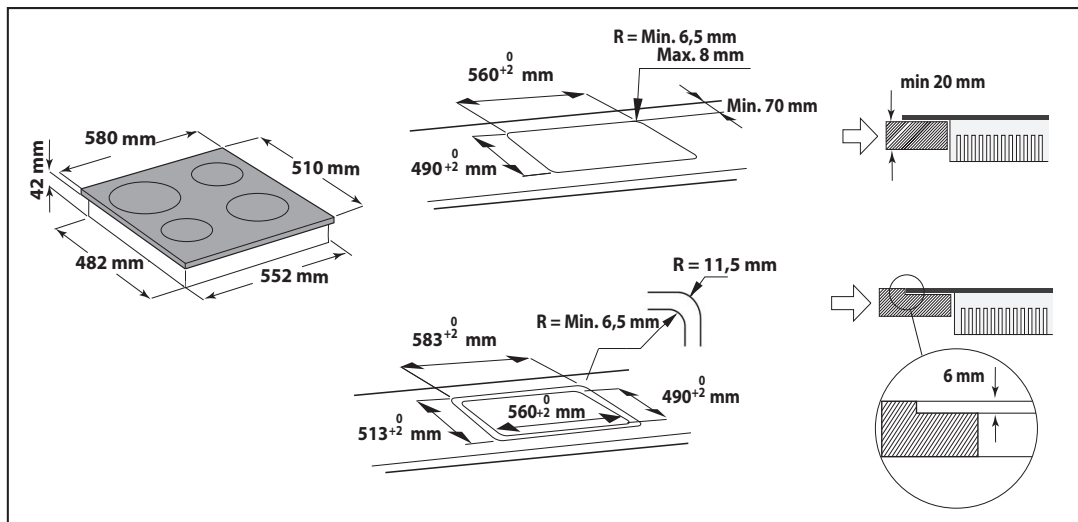
SERVICE 0000 000 00000

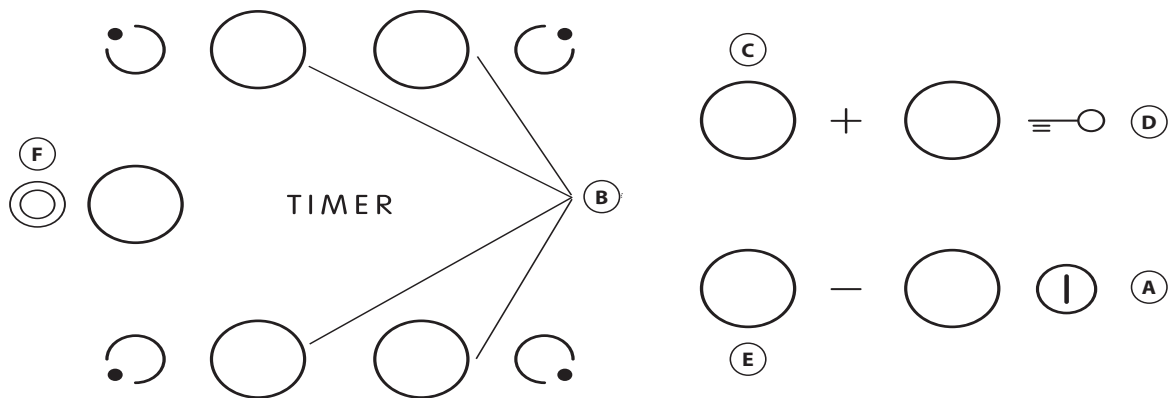




1. Radiant pishirish zonasi Ø 145
2. Radiant pishirish zonasi Ø 180
3. Radiant pishirish zonasi Ø 145
4. Radiant pishirish zonasi Ø 210
5. Display

PISHIRISH PANEL KATTA-KICHIKLIGI (mm)





A	Ulash/O'chirish	D	Tugmalar blokirovkasi
B	Pishirish zonasi va taymerni tanlash	F	BIR NECHTA ZONANI Faollashtirish / O'chirish
C-E	Issiqlik darajasini oshirish va kamaytirish		

Birinchi o'rnatishdan keyin, nazorat paneli taxminan 1 soniya mobaynida funktsional sinovni amalga oshiradi, keyin avtomatik ravishda "Tugmalarni blokirivka qilish" funktsiyasiga o'tadi. Funktsiyani o'chirish uchun, "D" tugmasini bosib turing; akustik signal chalinib tegishli LED chiroqlari o'chadi.

ESLATMA: Agar uskuna qayta yonsa, yuqorida bayon etilgan amaliyotni takrorlang. Panelni ulash uchun "A" tugmasini bosib tahminan 2 sekund mobaynida ushlab turing. 4 pishirish zonasi "0"ni ko'rsatadi. Agar 20 soniya doirasida pishirish zonalaridan birontasi yonmasa, xavfsizlik chora sifatida panel avtomatik ravishda o'chadi. Siz foydalanmoqchi bo'lgan pishirish zonasiga mos keladigan "B" tugmalaridan birini bosing. Kerakli issiqlik darajasini "E" yoki "C" tugmalari yoramida tanlang. Boshqa tanlanadigan pishirish tartibi 1 dan 9 gacha o'rnatiladi. Barcha o'rnatilgan tartiblarni bekor qilish uchun, +/- tugmalarini bir vaqtning o'zida bosing. 9 darajasiga etganda "+" tugmasini bosing, "kuchaytiruvchi" funktsiyasi faollashtiriladi va displeyda "A" harfi paydo bo'ladi.

BU MUHIM: issitish ish tartibi tanlanganidan 10 soniya o'tgach nazorat funktsiyasi o'chadi. Issiqlik ish tartibini o'zgartirish uchun, avval tanlov "B" tugmasini qayta bosib, keyin "E" or "C" tugmalarni ishlatib ish tartibini o'zgartirishni davom eting.

KO'P TURLI ZONA: Hohlagan zonani tanlab ish tartibi darajasini o'rnatgandan so'ng (oldingi bobda aytib o'tilganidek) "F" tugmasini bosing: tugma ustidagi ko'rsatkich yonib, qo'shimcha zona faollashtiriladi. Ko'p turli zona quidagi holatlarda ishlatilishi mumkin:

- 1) Ovqat pishirish zonasi ko'p turli zonasi bilan ta'minlangan bo'lsa;
- 2) Tanlangan quvvat darajasi 0 dan ko'p.

Ko'p turli zonasini o'chirish uchun hohlagan zonadagi "B" tugmasini bosing, keyin "F" tugmasini kayta bosing. Timer funktsiyasini o'rnatish uchun, kerakli pishirish zonasi va quvvat darajasini tanlab pishirish zonasi tugmasini qayta bosing; ekranda taymer-nazorati pishirish zonasi paydo yongan nuqta shaklida paydo bo'ladi. "00" belgilari 2 displeyda yonib o'chadi. Vaqtni 1 dan 99 ga cha o'rnatish uchun "C" yoki "E" tugmalarini bosing.

TIMER **BU MUHIM:** 10 sekunddan so'ng taymer displeylari o'rnatilgan boshqa pishirish zonalar quvvat darajasini ko'rsatadi. Qolgan pishirish vaqtini ko'rish uchun, taymer-nazoratidago pishirish zona tugmasini ikki marta bosing.

TUGMALARNI BLOKIROVKA QILISH funktsiyasi "D" tugmasini, funktsiya tugmasi ustida nuqta chiroqlar yonganigacha, bosib turing. Tugmalarni blokirovka qilish funktsiyasi, ULASH/O'CHIRISH "A" funktsiyalaridan tashqari, pishirish panelining barcha boshqa funktsiyalarini blokirovka qiladi. Funktsiya, panel o'chirilib yana yonganidan so'ng ham yonib turadi, va uni funktsiya tugmasi ustidagi chiroq o'chgani qadar, "D" "tugmasini yana bosib o'chirish mumkin.

QOLDIQ ISSIQLIK INDIKATORI

H Pishirish zonasi o'chirilganida, "H" qoldiq issiqlik indikatorini yongan holatda qoladi yoki "0" indikatorini bilan, panel harorati xavfsiz darajaga qaytganicha, galma gal yonib o'chadi.

BU MUHIM: Pishirish panelining xavfsizlik xususiyatlari avtomatik o'chirish vazifasini o'z ichiga oladi. O'rnatilgan issiqlik darajasidan uzoq vaqt foydalanganida, pishirish zonasi avtomatik ravishda o'chadi (masalan, maksimal issiqlik o'rnatilganda, konforka 1 soatdan keyin o'chadi).

EHTIYOT BO'LING: Plita shisha-sopol yuzasiga zarar keltirishni doimiy oldini olish uchun, quidagilarni ishlatmang:

- Agar qozonlar mukammal tekis bo'lmasa.
- Agar metal qozonlarning tagi emal bilan qoplangan bo'lsa.

Har qanday estetik nuqsonlar haqidagi ma'lumot (tirnalgan joylar, sirt belgilari) o'rnatishdan so'ng darhol xabar qilinishi kerak.



01/18

400011219863