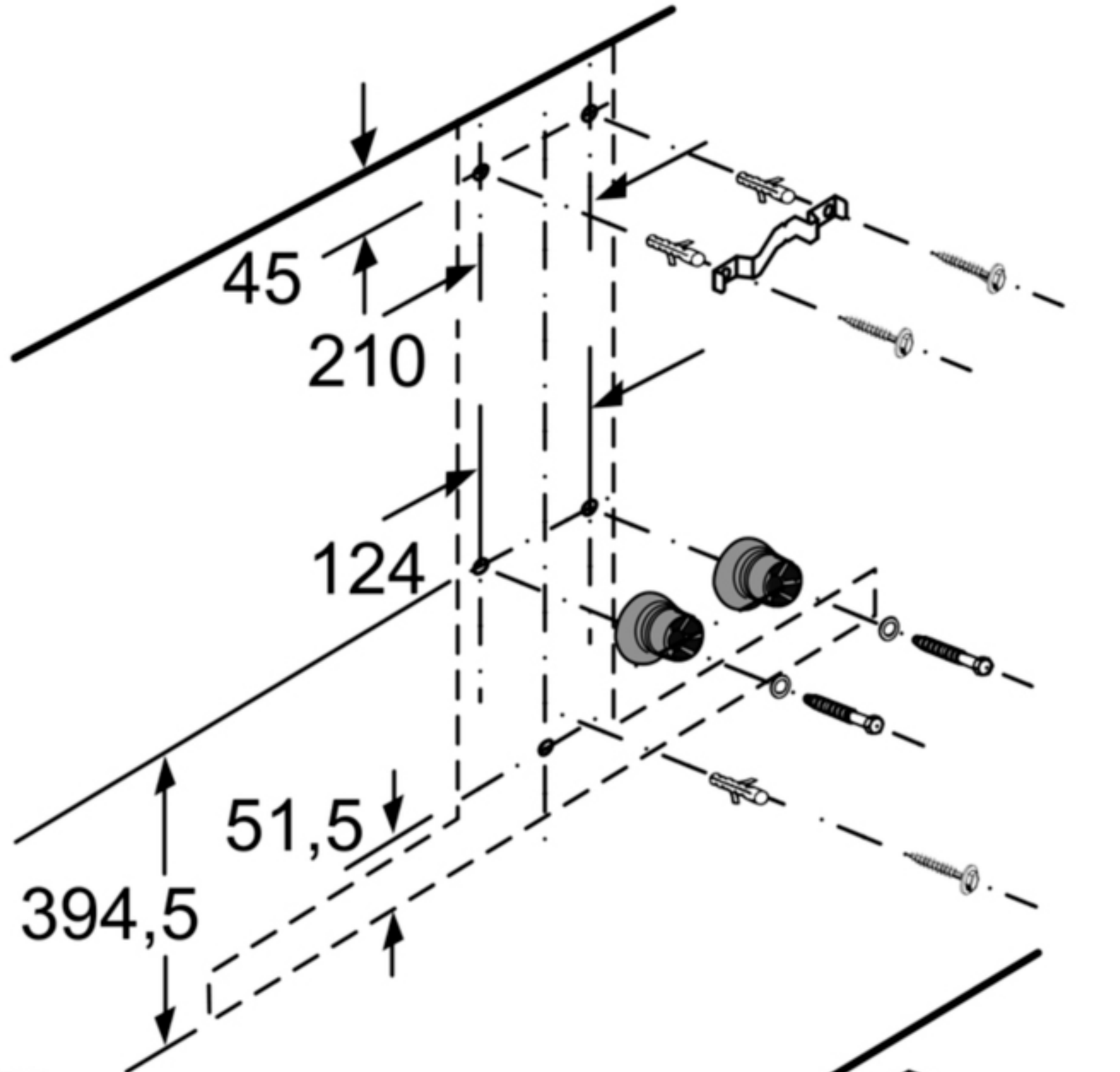


- (1) Отвод воздуха
- (2) Циркуляция воздуха
- (3) Вентиляция (для режима отвода воздуха блок с прорезями монтируется внизу)

Размеры в мм



мин. 550 над электр.
 Рекомендуется 650
 мин. 650 над газ.*

* от верхнего
 края для
 посуды

Размеры в мм

