



HORIZON
FITNESS

ANDES 3
ЭЛЛИПТИЧЕСКИЙ ТРЕНАЖЕР



РУКОВОДСТВО ПОЛЬЗОВАТЕЛЯ

Уважаемый покупатель!

Поздравляем с удачным приобретением современного тренажера, который сочетает в себе передовые технологии и современный дизайн!

Постоянно используя тренажер, можно укрепить сердечно-сосудистую систему и приобрести хорошую физическую форму. Надеемся, что данная модель удовлетворит все требования покупателя.

Прежде чем приступить к использованию тренажера, внимательно изучите настоящее руководство и сохраните его для дальнейшего использования. В случае возникших дополнительных вопросов обратитесь к продавцу или дилеру, который проконсультирует и поможет устранить возникшую проблему. Обязательно сохраняйте инструкцию по эксплуатации, что поможет по прошествии времени вспомнить о функциях тренажера и правилах его использования.

Если возникли какие-либо вопросы по эксплуатации данного тренажера, свяжитесь со службой технической поддержки или уполномоченным дилером, у которого был приобретен тренажер.

Меры безопасности

Внимание!

Перед тем как приступить к тренировкам, настоятельно рекомендуем пройти полное медицинское обследование, особенно если есть наследственная предрасположенность к повышенному давлению или сердечно-сосудистым заболеваниям. Неправильное или чрезмерно интенсивное выполнение упражнений может повредить здоровью.

В целях обеспечения безопасности и надежной работы оборудования перед использованием тренажера ознакомьтесь с инструкцией.

При использовании тренажера следует соблюдать следующие базовые меры предосторожности:

- **ОСТОРОЖНО!** Во избежание удара током отключайте тренажер от сети после окончания использования и перед чисткой;
- **ВНИМАНИЕ!** Не следует оставлять включенный тренажер без присмотра во избежание удара током. Если тренажер не используется или производится его ремонт, установка или снятие комплектующих, отключите его от сети;
- Используйте тренажер только по назначению, описанному в данном руководстве. Во избежание получения травм используйте только те аксессуары, которые рекомендованы производителем;
- Во избежание травм и удара током не вставляйте какие-либо предметы в отверстия на тренажере;
- Не снимайте кожухи консоли. Ремонт тренажера должен производиться только сотрудниками сервисного центра;
- Не используйте тренажер, если заблокированы вентиляционные отверстия. Поддерживайте их в чистоте, удаляйте скапливающуюся пыль, волосы и т. д.;
- Не используйте тренажер, если у него повреждены шнур питания или вилка, если он работает некорректно, был поврежден или побывал в воде. Доставьте тренажер в сервисный центр для осмотра и ремонта;
- Не перемещайте тренажер за шнур питания и не используйте шнур как ручку;
- Шнуры питания не должны соприкасаться с нагревающимися поверхностями;
- Дети и лица с ограниченными возможностями могут находиться рядом с включенным тренажером или использовать его только под наблюдением;
- Тренажер не предназначен для использования вне помещения;
- Не пользуйтесь тренажером в местах, где распыляются аэрозоли или осуществляется подача кислорода;
- Не подставляйте руки под движущиеся части тренажера, следите, чтобы одежда не попала в движущиеся части тренажера;
- Будьте осторожны при подходе к тренажеру и спуске с него. Опустите соответствующую педаль в нижнее положение и дождитесь полной остановки тренажера.

ОСТОРОЖНО! Если почувствовали боль в груди, тошноту, головокружение или одышку, немедленно ПРЕКРАТИТЕ занятия на тренажере. Перед возобновлением тренировки проконсультируйтесь с врачом.

Транспортировка/Хранение/Ввод в эксплуатацию

Транспортировка и эксплуатация тренажера

1. Тренажер должен транспортироваться только в заводской упаковке.
2. Заводская упаковка не должна быть нарушена.
3. При транспортировке тренажер должен быть надежно защищен от дождя, влаги, атмосферных осадков, механических перегрузок.

Хранение тренажера

Тренажер рекомендуется хранить и использовать только в сухих отапливаемых помещениях со следующими значениями:

- 1) температура: +10-+35 С;
- 2) влажность: 50-75%.

Если тренажер хранился при низкой температуре или в условиях высокой влажности (имеет следы конденсации влаги), необходимо перед эксплуатацией выдержать его в нормальных условиях не менее 2-4 часов, и только после этого можно приступить к его эксплуатации.

Настройка оборудования

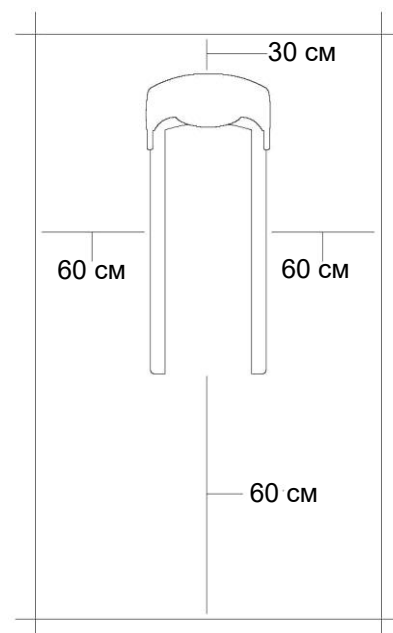
ВЫБОР МЕСТА ДЛЯ ТРЕНАЖЕРА

Место, где установлен тренажер, должно быть хорошо освещенным и проветриваемым. Установите тренажер на твердой, ровной поверхности, так, чтобы расстояние от стены или других предметов было достаточным (свободное пространство должно быть не менее 60 см по бокам, не менее 30 см перед оборудованием, не менее 60 см позади него).

Свободное пространство сзади тренажера обеспечит комфортный подход к тренажеру и спуск с него.

Если тренажер устанавливается на ковер, необходимо подложить под него коврик из твердого пластика, чтобы предохранить ковер и оборудование от возможных повреждений.

Не размещайте тренажер в помещениях с высокой влажностью, например, рядом с парной, сауной или закрытым бассейном. Водяные пары или хлор могут отрицательно повлиять на электронные и другие компоненты тренажера. Рекомендуется устанавливать тренажер в комфортном помещении.



РЕКОМЕНДАЦИИ ПО СБОРКЕ

Перед сборкой тренажера тщательно изучите ее последовательность и выполняйте все рекомендации. Используйте для сборки приложенный или рекомендуемый инструмент. Убедитесь, что в наличии имеются все детали и они не повреждены. Не прикладывайте чрезмерных усилий к инструменту во избежание травм и повреждения элементов конструкции тренажера. Сначала соберите все детали тренажера, не до конца затянув гайки и болты, и, убедившись, что конструкция собрана правильно, затяните их до конца.

Техническое обслуживание/Гарантия/Ремонт

ЧИСТКА ТРЕНАЖЕРА

Профилактическое обслуживание и ежедневная чистка оборудования продлят срок его эксплуатации и помогут сохранить его внешний вид.

При этом важно соблюдать следующие рекомендации:

- Перед любым обслуживанием обязательно отключайте тренажер от электрической сети. К обслуживанию можно приступать примерно через минуту, после полного обесточивания внутренних электрических цепей тренажера;
- Защищайте тренажер от попадания прямого солнечного света, в противном случае возможно выцветание пластиковых деталей;
- Тренажер необходимо устанавливать в сухом месте;
- Для чистки используйте мягкую хлопчатобумажную ткань;
- Не применяйте абразивные препараты, агрессивные жидкости для чистки рабочих поверхностей тренажера, такие как ацетон, бензин, уайт-спириты, бензол и их производные - во избежание повреждения лакокрасочных покрытий и пластиковых деталей. Для ухода рекомендуется применять слегка смоченную нейтральным раствором моющей жидкости (мыльный раствор) ткань с последующей протиркой сухой тканью;
- После каждого использования тренажера протирайте педали, рукоятки, датчики пульса и ручки;
- Не допускайте попадания жидкости на тренажер. Это может привести к его повреждению или возникновению угрозы поражения электротоком;
- Проверяйте ход и надежность крепления педалей;
- Если тренажер неустойчив и качается, выровняйте его с помощью регулировочных ножек;
- Регулярно выполняйте уборку территории вокруг тренажера.

ПРОВЕРКА ТРЕНАЖЕРА НА ПРЕДМЕТ ПОВРЕЖДЕНИЯ ДЕТАЛЕЙ

НЕ ИСПОЛЬЗУЙТЕ тренажер, если он поврежден или имеет сломанные или изношенные детали. Используйте только те запасные части, которые поставляются заводом-изготовителем оборудования.

РЕГУЛЯРНО ПРОВОДИТЕ ТЕХНИЧЕСКОЕ ОБСЛУЖИВАНИЕ ТРЕНАЖЕРА. Оно является залогом бесперебойной работы оборудования и сохранения гарантийных обязательств. Необходимо проводить регулярный осмотр тренажера. Дефектные детали следует немедленно заменять. Не следует использовать некорректно работающее оборудование до проведения ремонта. Обслуживание и ремонт должны проводиться только лицами, обладающими необходимой квалификацией.

ПРАВИЛА УХОДА И ТЕХНИЧЕСКОГО ОБСЛУЖИВАНИЯ

ЕЖЕДНЕВНОЕ ОБСЛУЖИВАНИЕ

- Рекомендуем ежедневно протирать тренажер влажной тканью с мягким чистящим средством (мыльный раствор), не содержащим этилового или нашатырного спирта.

ЕЖЕНЕДЕЛЬНОЕ ОБСЛУЖИВАНИЕ

- Проверять горизонтальное положение тренажера. В случае необходимости выровняйте его с помощью регулируемых ножек по уровню пола;
- Протирать детали тренажера: консоль, поручни, направляющие роликов от пыли, грязи и пота.

ЕЖЕМЕСЯЧНОЕ ОБСЛУЖИВАНИЕ

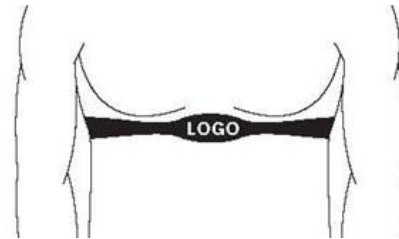
- Проверять затяжку винтов на всех соединениях;
- Осматривать консоль, поручни, сиденье, рычаги, педали, кожухи на наличие повреждений;
- Проверять надежность крепления сиденья и при необходимости затянуть его;
- Проверять затяжку педалей и затянуть педали к шатунам с помощью гаечного ключа;
- Регулировать нижние выравнивающие ножки, если оборудование стоит неровно и качается во время занятий;
- Убедиться в отсутствии люфта после затяжки винтов;
- Пылесосить пространство под и вокруг тренажера.

ЕЖЕКВАРТАЛЬНОЕ ОБСЛУЖИВАНИЕ

- Снимать круглый защитный кожух. Проверять состояние и натяжение приводного ремня. В случае необходимости заменить ремень или отрегулировать натяжение ремня.

В случае необходимости обращаться в авторизованный Сервисный центр.

ДАТЧИКИ ПУЛЬСА



КОНТАКТНЫЕ ДАТЧИКИ ПУЛЬСА

Обхватите руками поручни. Ладони должны находиться на датчиках пульса.

В течение 15-20 секунд датчик измерит последние 5 ударов пульса.

Не сжимайте датчики плотно, так как в этом случае может повыситься артериальное давление. Убедитесь, что ладони расположены на пластинах пульсомера, а не на поручнях, во избежание получения неправильных данных.

ТЕЛЕМЕТРИЧЕСКИЙ ДАТЧИК ПУЛЬСА

Можно измерять уровень пульса с помощью беспроводного датчика пульса, значение которого будет отображено на дисплее консоли.

Прежде чем закрепить датчик на груди, увлажните области ремня, где проходят электроды.

Затяните ремень вокруг груди и отрегулируйте ремень так, чтобы он сидел плотно.

Примечание: датчик должен быть плотно и правильно закреплен на груди для того, чтобы считывать более точные и правильные данные. Если датчик расположен неправильно, можете получить некорректную информацию.

ИЗМЕРЕНИЕ ПУЛЬСА

ВНИМАНИЕ! Для измерения пульса необходимо постоянное удержание рук на сенсорных датчиках пульса.

Важно знать, что сенсорные датчики пульса не являются медицинским оборудованием и определяемые значения могут значительно отличаться от фактических.

Назначение тренажера

Horizon Andes 3 NEW - полностью обновленная версия отлично зарекомендовавшего себя эллипса Andes 3 (2012). Внешне тренажер выполнен в стилистике всех последних моделей Horizon и отличается свежим, "незамыленным" дизайном.

Основными особенностями данной модели являются: простая трехшаговая сборка тренажера после покупки, элементарное складывание в один шаг (о технологии ниже), а также увеличенная длина шага (510 мм), что ставит Andes 5 в один ряд с оборудованием начального профессионального уровня.

Horizon Andes 3 NEW относится к классу крупногабаритных эллиптических эргометров.

За плавность хода и выверенную биомеханику отвечает несколько запатентованных компонентов. Во-первых, это технология ECB Magnetic Brake™. По своей сути это специальный приводной блок с использованием самых качественных подшипников, где количество трущихся частей сведено к минимуму. ECB Magnetic Brake™ обеспечивает неповторимую плавность и тишину вращения, а также ровный бесступенчатый переход от одного уровня нагрузки к другому. Во-вторых, это педально-рычажный узел по технологии изменяемых осей ErgoFlow™. В каждой точке траектории движения изменяемые оси ErgoFlow™ создают естественные оптимальные углы, минимизируя излишнюю, и потому опасную, нагрузку на колени и акцентируя на мышцах бедер и ягодиц. Еще одна особенность этой технологии - равномерное распределение нагрузки и отсутствие так называемых "мертвых зон" на всем цикле вращения. Подавляющее большинство эллипсов других производителей грешат, в большей или меньшей степени, наличием таких зон. В-третьих, это супермалый Q-фактор (E.S.Q.F.™), всего 56 мм. Поскольку эллиптические тренажеры берут за основу беговые движения, расстояние между педалями должно быть как можно меньше. Супермалый Q-фактор возможно реализовать только на высокотехнологичных эллипсах с фронтально расположенным маховиком.

Программная составляющая Horizon Andes 3 NEW представлена самым широким спектром тренировочных режимов и в состоянии решить абсолютно любые задачи пользователя.

Большой 5,5-дюймовый дисплей выводит на экран все основные показатели, включая тренировочный профиль. 10 предустановленных программ ориентированы на тренировку выносливости, силы, скоростных качеств и снижение веса. Пользователям с проблемами сердечно-сосудистой системы стоит воспользоваться пульсозависимой либо Ватт-фиксированной программами.

Игровой режим ориентирован на юных спортсменов и также всех тех, кто устал от скуки однообразных рутинных тренировок.

Для большего удобства использования и хранения предусмотрена продвинутая технология складывания Folding SixStar Front-drive™ и транспортировочные ролики. Теперь сложить тренажер возможно простым движением одной руки.

Максимальный вес пользователя - 136 кг.

Horizon Andes 3 NEW - продукт американского концерна Johnson Health Tech. Это единственный в мире производитель домашнего фитнес-оборудования полного цикла - начиная от идеи продукта, затем технической, биомеханической и дизайнерской разработки и заканчивая производством на собственных фабриках из собственных комплектующих.

Тренажер предназначен для домашнего использования.

Условия гарантии и сервисного обслуживания указаны в Гарантийном талоне.

Ознакомьтесь с содержанием Гарантийного талона.

Не выбрасывайте гарантийный талон.

<div data-bbox="373 398 659 472"> FITNESS TECHNOLOGY</div> <div data-bbox="339 481 694 542">СПОРТИВНЫЕ ТРЕНАЖЕРЫ ТАЛОН ГАРАНТИЙНОГО ОБСЛУЖИВАНИЯ</div> <p>Данный талон обеспечивает бесплатный ремонт и замену вышедших из строя элементов в течение всего гарантийного срока, который продлевается на время нахождения изделия в сервис-центре. Потребитель имеет также все другие права, предусмотренные законодательством РБ.</p> <p>Гарантия начинает действовать с момента продажи товара.</p> <p>На дефекты, вызванные следующими причинами, Поставщик оставляет за собой право отказа от бесплатного гарантийного ремонта:</p> <ol style="list-style-type: none">1. Механическое, химическое, термическое, электромагнитное воздействие.2. Попадание внутрь изделия посторонних предметов, влаги, грязи, насекомых.3. Протекание внутрь изделия электролита из неисправных элементов питания.4. Повреждения, вызванные стихией, пожаром, бытовыми факторами.5. Разборка, наладка, модернизация, изменения конструкции.6. Использование аксессуаров, источников питания без стабилизатора напряжения, не предназначенных для данного изделия (оборудования).7. Использование изделия, предназначенного для личных (бытовых) нужд в коммерческих, производственных, а также иных целях, не соответствующих его прямому назначению или вызывающих чрезмерные нагрузки на изделие (оборудование).8. Превышение веса пользователя изделия (оборудования).9. Отсутствие у покупателя гарантийного талона изделия (оборудования). <p>В случае выявления заводских дефектов изделия (оборудования), Покупатель обязан оформить соответствующий акт, и в течение 5 (пяти) дней с момента обнаружения дефекта устно или письменно любым известным способом уведомить Поставщика.</p> <p>В противном случае вышеуказанное изделие (оборудование) возврату или обмену не подлежит.</p> <div data-bbox="311 1191 722 1252"><p>ООО «Фитнесс Технологии» 220114, РБ, г. Минск, пр-т Независимости, 169-оф.502С УНН 190576613, ОКПО 37652938</p></div> <div data-bbox="395 1261 636 1321"><p>Тел./факс: +375 (17) 218 13 88 моб.: +375(29)153-30-00 +375(29)843-00-01</p></div> <div data-bbox="397 1332 633 1357"><p>WWW.FITNESSTECHNO.COM</p></div>	<p>Наименование изделия</p> <p>Модель</p> <p>Артикул и серийный номер</p> <p>ФИО и адрес покупателя</p> <p>.....</p> <p>.....</p> <p>Дата продажи</p> <p>Гарантийный срок</p> <div data-bbox="858 680 1251 721"><p>Внимание: Гарантия действительна при заполненной гарантийной карточке и наличии печати фирмы-продавца</p></div> <p>Подпись продавца</p> <p>М.П.</p> <p>Дата приема/дата выдачи</p> <p>.....</p> <p>Описание ремонта/замены</p> <p>.....</p> <p>.....</p> <p>Описание дефекта</p> <p>.....</p> <div data-bbox="866 1169 1241 1229"><p>Настоящим подтверждаю получение изделия в полной комплектации и пригодного к использованию, а также подтверждаю согласие с условиями гарантии.</p></div> <p>ФИО и подпись покупателя</p> <p>.....</p> <p>.....</p>
---	---

Указания по утилизации

ИНФОРМАЦИЯ ДЛЯ ПОЛЬЗОВАТЕЛЯ

Данный тренажер не относится к бытовым отходам. Пожалуйста, не выбрасывайте оборудование либо элементы питания вместе с бытовыми отходами, для утилизации использованных элементов питания пользуйтесь действующими системами возврата и сбора для утилизации.

Надлежащий раздельный сбор разобранных приборов, которые впоследствии отправятся на переработку, утилизацию или экологичное захоронение, способствует предотвращению возможных негативных воздействий на окружающую среду и здоровье человека, а также позволяет повторно использовать материалы, из которых изготовлено устройство.

За незаконную утилизацию устройства пользователь может быть привлечен к административной ответственности, предусмотренной действующим законодательством.



Сборка оборудования

РАСПАКОВКА

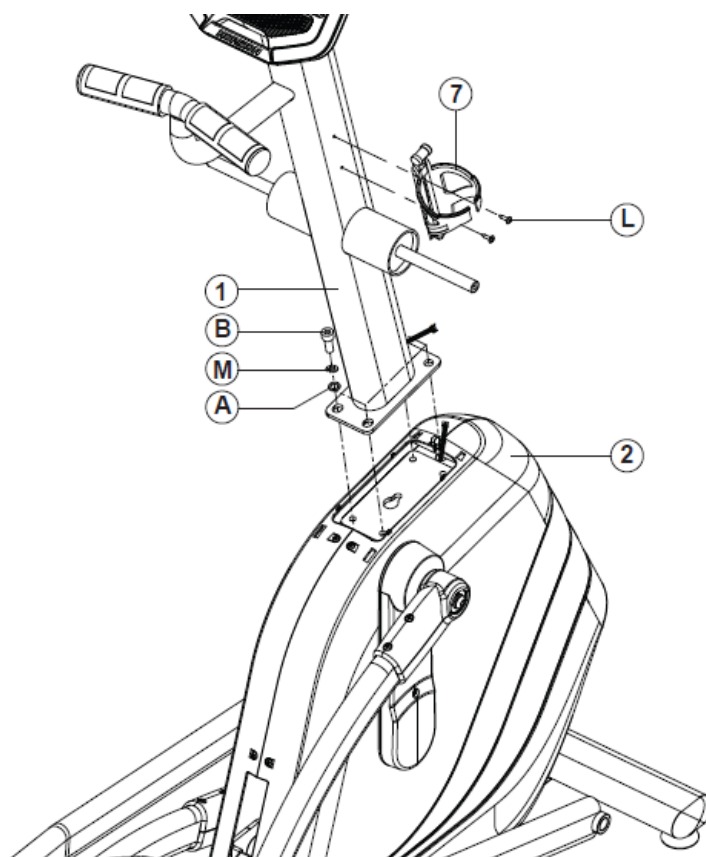
Распаковывайте тренажер там, где собираетесь его установить. Убедитесь, что коробка стоит на ровной поверхности. Рекомендуется использовать защитный коврик под кардиотренажер.

Примечание: Во время сборки тренажера на каждом этапе убедитесь, что все болты и гайки на месте и плотно затянуты. Применение смазочных материалов, например, литиевой смазки, поможет при сборке.

СБОРКА ТРЕНАЖЕРА

ШАГ 1

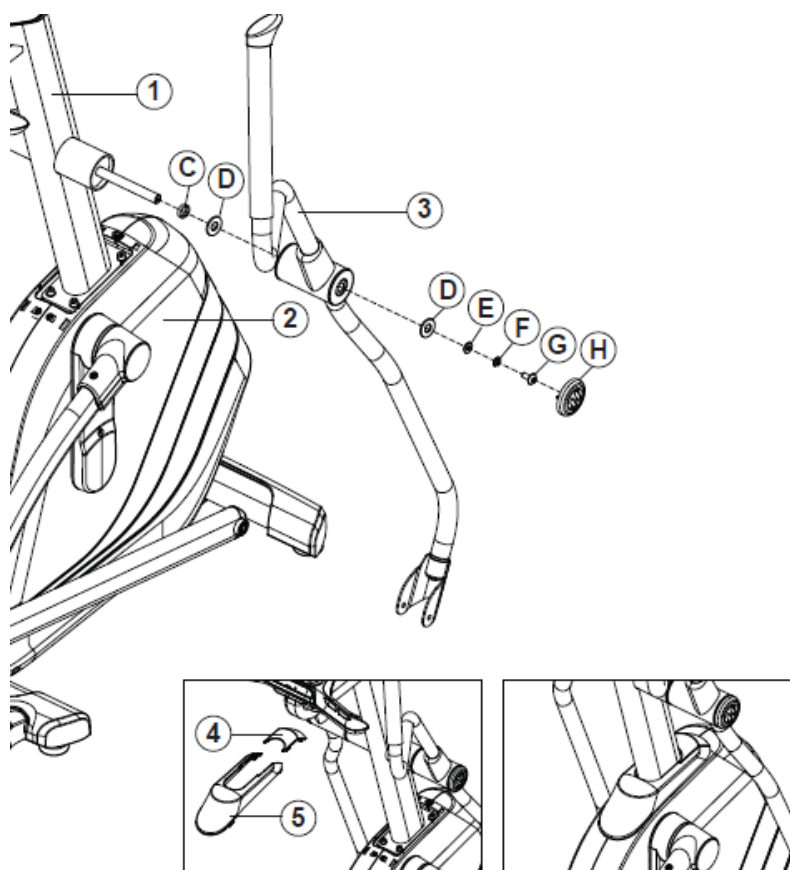
- A. Открутите 4 предустановленных винта (B) с шайбами (A) и пружинными шайбами (M) от основной рамы (2).
- B. Осторожно вытяните кабель консоли из стойки консоли (1) и соедините его с кабелем консоли на основной раме (2).
- C. Прикрепите стойку консоли (1) к основной раме (2), используя 4 винта (B) с шайбами (A) и пружинными шайбами (M).
- D. Отверните 2 предустановленных винта (L) от стойки консоли (1).
- E. Прикрепите держатель бутылки (7) к стойке консоли (1), используя 2 предустановленных винта (L).



ШАГ 2

Сборочный комплект 2			
Позиция	Наименование	Дополнительно	Кол-во
C	Кольцо	Ф16.0хФ26.2	2
D	Шайба	Ф16хФ25	4
E	Шайба	Ф8хФ25	2
F	Пружинная шайба	Ф8хФ15	2
G	Винт	M8x1.25Px20	2
H	Кожух		2

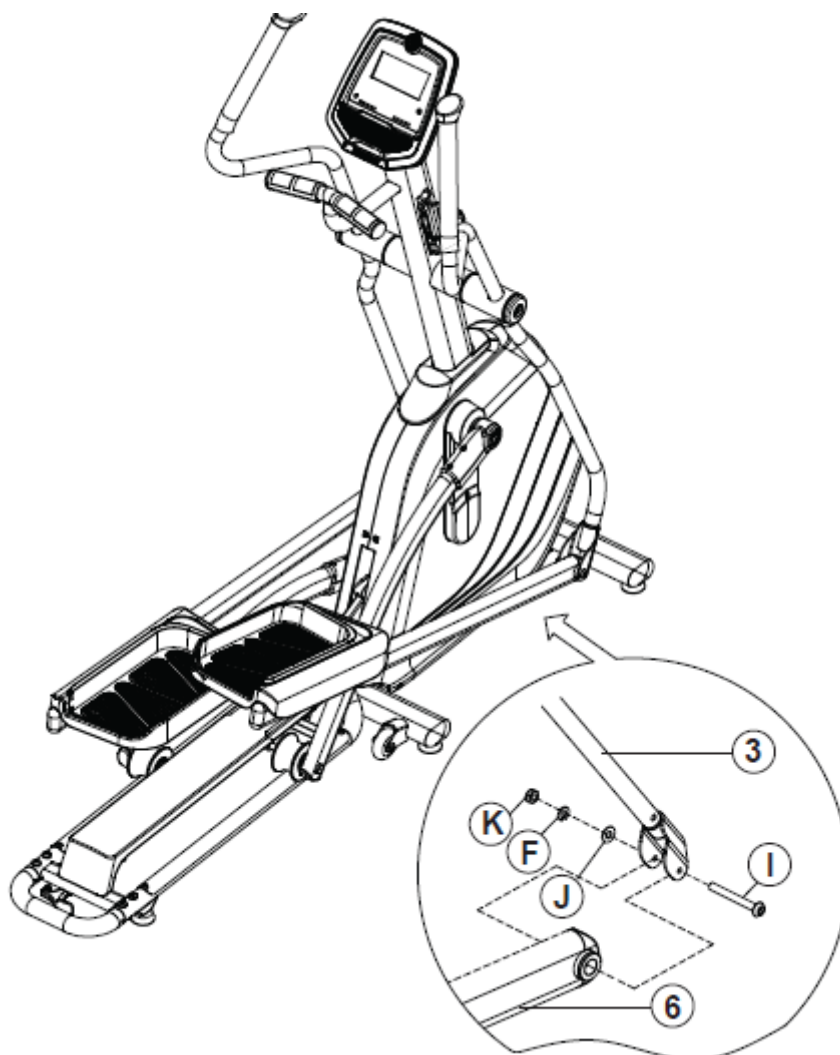
- А. Прикрепите руль в сборе (3) к стойке консоли (1) с помощью кольца (С), 2 шайб (D), шайбы (E), пружинной шайбы (F), винта (G) и кожуха (H).
- В. Повторите пункт А для другой стороны.
- С. Закрепите кожухи стойки консоли (4 и 5) на основной раме (2).



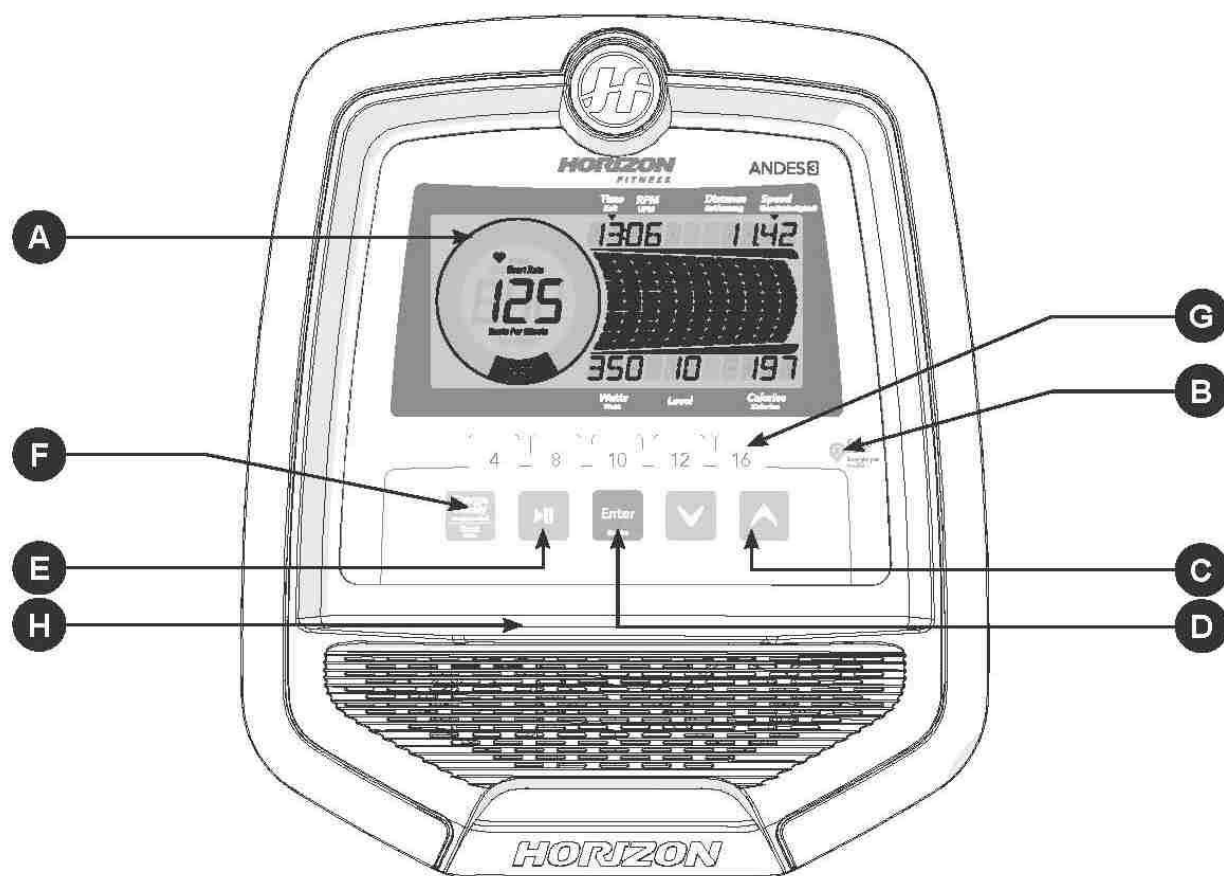
ШАГ 3

Сборочный комплект 3			
Позиция	Наименование	Дополнительно	Кол-во
F	Пружинная шайба	Ф8хФ15	2
I	Винт	M8x1.25Px70-12	2
J	Шайба	Ф8хФ20	2
K	Гайка	M8x1.25P	2

- А. Закрепите опору педали (6) с боковым рулем (3), используя винт (I), шайбу (J), пружинную шайбу (F) и гайку (K).
- В. Повторите пункт А для противоположной стороны.



Работа с консолью



Примечание:

- Удалите защитную пленку перед началом работы с консолью;
- Обратите внимание, что кнопки консоли Comfort 7 сенсорные.

A. Окна дисплея: Time/Время, Distance/Дистанция, Calories/Калории, Speed/Скорость, RPM/Обороты в минуту, Resistance Level/Уровень сопротивления, Heart Rate/Пульс, Watts/Ватты, HR Wheel/Активная зона, Resistance Profile/Профиль тренировки

B. Режим сохранения энергии

C. Кнопки управления: выбор программ, настройки консоли, изменение уровня сопротивления сложности во время тренировки

D. ENTER: подтверждение настроек программ или профиля пользователя

E. START/STOP: начало/завершение/пауза тренировки, удержание в течение 3 секунд приведет к сбросу настроек

F. Кнопка смены дисплея: просмотр дисплеев, профилей

G. Кнопка изменения уровня сопротивления во время тренировки

H. Подставка для телефона, книги

ДИСПЛЕЙ



TIME/ВРЕМЯ: мин./сек.

RPM/ОБОРОТЫ В МИНУТУ

DISTANCE/ДИСТАНЦИЯ: км, пройденное расстояние

SPEED/СКОРОСТЬ: км/ч

WATTS/ВАТТЫ: мощность тренировки

LEVEL/УРОВЕНЬ: сложность тренировки

CALORIES/КАЛОРИИ: количество сожженных калорий

HEART RATE/ПУЛЬС

MAXIMUM HEART RATE/МАКСИМАЛЬНЫЙ ПУЛЬС = $0,85 * (220 - \text{возраст})$

HEART RATE WHEEL/АКТИВНАЯ ЗОНА: отображается активная зона тренировки; пользователь может контролировать достижение целей:

- WARM UP 0-60% от макс. пульса;
- WEIGHT LOSS 60-70% от макс. пульса;
- IMPROVE FITNESS 70-80% от макс. пульса;
- IMPROVE PERFORMANCE 80-90% от макс. пульса;
- MAXIMUM PERFORMANCE 90-100% от макс. пульса;

БЫСТРЫЙ СТАРТ

- Убедитесь, что тренажер подключен к сети;
- Нажмите кнопку START/STOP для начала тренировки в ручном режиме (MANUAL);
- Используйте кнопки-стрелки для регулирования уровня сопротивления во время тренировки.

НАЧАЛО ТРЕНИРОВКИ

- Убедитесь, что тренажер подключен к сети;
- Выберите Guest (Гость)/User1 (Пользователь 1)/User2 (Пользователь 2);
- Установите вес (Weight) пользователя;
- Установите возраст (Age) пользователя;
- Выберите программу;

- Выберите пол (Gender) пользователя (необходим только для программы Fit-test);
- Произведите необходимые настройки программы;
- Нажмите кнопку Start/Stop для начала тренировки.

ПРОГРАММЫ:

10 предустановленных программ - Manual (Ручное управление), Intervals (Интервалы), Game (Игра), Weight Loss (Снижение веса), Rolling (Качели), Cadence (Темп), Random (Случайная), Constant Watts (Постоянные ватты), THR Zone (Целевой пульс), Custom (Пользователь).

MANUAL (РУЧНОЕ УПРАВЛЕНИЕ)

Выберите MANUAL и нажмите кнопку START для начала тренировки.

INTERVALS (ИНТЕРВАЛЫ)

Посредством изменения уровня сопротивления во время тренировки пользователь увеличивает скорость, силу и выносливость.

GAME (ИГРА)

Эта разминка напоминает игру в гонки. Чтобы управлять автомобилем, пользователю необходимо крутить педали быстрее/медленнее. Старайтесь избегать препятствий и продолжать путь. Будьте осторожны, ведь для достижения цели только 11 шансов.

WEIGHT LOSS (СНИЖЕНИЕ ВЕСА)

Программа позволяет пользователю снизить массу тела посредством изменения уровня сопротивления и поддержания организма в его целевой зоне.

ROLLINGS (КАЧЕЛИ)

Постепенное увеличение/уменьшение уровня сопротивления позволяет контролировать частоту сердечных сокращений.

RANDOM (СЛУЧАЙНАЯ)

CONSTANT WATTS (ПОСТОЯННЫЕ ВАТТЫ)

Программа автоматически изменяет уровень сопротивления:

- Выберите программу Constant Watts, нажмите Enter для подтверждения;
- Установите время (Time) кнопками ▲▼, нажмите Enter для подтверждения;
- Установите ватты (Watts) кнопками ▲▼, нажмите Enter для подтверждения;
- Нажмите Start для начала тренировки.

THR ZONE (ЦЕЛЕВАЯ ЗОНА ПУЛЬСА)

Примечание: используйте телеметрический передатчик пульса.

- Выберите программу THR Zone, нажмите Enter для подтверждения;
- Установите время (Time) кнопками ▲▼, нажмите Enter для подтверждения;
- Установите целевой пульс (Heart rate, по умолчанию 80 ударов в минуту) кнопками ▲▼, нажмите Enter для подтверждения;
- Нажмите Start для начала тренировки.

CUSTOM 1, 2 (ПОЛЬЗОВАТЕЛЬ 1 и 2) - пользовательская программа, время по умолчанию – 15 минут:

- Введите данные пользователя;
- Установите уровень сложности каждого интервала кнопками ▲▼ , нажмите Enter для подтверждения (всего интервалов 15);
- Нажмите Start для начала тренировки.

СИНХРОНИЗАЦИЯ ДАННЫХ НА PASSPORT

- Используйте кнопки навигации на роутере, чтобы пролистать иконки и сделать выбор;
- Следуйте инструкциям на экране, нажмите и удержите кнопки наклон вверх и стоп (Resistance up и Change display) на консоли;
- Как только процесс синхронизации успешно завершен, информация с консоли будет поступать на роутер;
- Появится сообщение об успешном либо неуспешном завершении синхронизации.

Примечание: Используйте инструкцию по эксплуатации роутера Passport для более подробной информации.

СИНХРОНИЗАЦИЯ ДАННЫХ С БЕГОВОЙ ДОРОЖКИ НА PASSPORT™

- Используйте кнопки навигации на роутере, чтобы пролистать иконки и сделать выбор;
- Следуйте инструкциям на экране, нажмите и удержите кнопки наклон вверх и стоп (incline up и stop) на консоли;
- Как только процесс синхронизации успешно завершен, информация с консоли беговой дорожки будет поступать на роутер;
- Появится сообщение об успешном либо неуспешном завершении синхронизации.

Примечание: Используйте инструкцию по эксплуатации роутера Passport для более подробной информации.



ТЕХНИЧЕСКИЕ СПЕЦИФИКАЦИИ

Назначение	домашнее
Рама	усиленная
Система нагружения	электромагнитная
Кол-во уровней нагрузки	16
Маховик	21 кг (инерционный вес)
Педальный узел	изменяемые оси ErgoFlow™
Педали	антискользящие увеличенного размера
Расстояние между педалями	56 мм (супермалый Q-Фактор E.S.Q.F.™)
Длина шага	510 мм
Наклон	нет
Измерение пульса	сенсорные датчики, Polar приемник
Консоль	5,5-ти дюймовый, многофункциональный, черно-белый LCD дисплей
Показания консоли	профиль, время, дистанция, калории, скорость, уровень нагрузки, пульс, Ватты, график нагрузки
Кол-во программ	10 (в т. ч. пульсозависимые)
Спецификации программ	ручной режим, интервалы, "игры", снижение веса, "качели", произвольная, восстановительная, 1 Ватт-фиксированная, 1 пульсозависимая, 1 пользовательская
Статистика тренировок	нет
Специальные программные возможности	нет
Интернет	нет
Многоязычный интерфейс	нет
Вентилятор	нет
Транспортировочные ролики	есть
Компенсаторы неровностей пола	есть
Складывание	Folding SixStar Front-drive™
Размер в сложенном виде (Д*Ш*В)	102*67*171 см
Размер в рабочем состоянии (Д*Ш*В)	173*67*171 см
Вес нетто	77 кг
Макс. вес пользователя	136 кг
Питание	сеть 220 Вольт
Энергосбережение	есть
Гарантия	3 года
Производитель	Johnson Health Tech, США
Страна изготовления	КНР

Поставщик: ООО «Фитнесс Технологии», 220114, Республика Беларусь, Минск, проспект Независимости, д. 169, офис 502. Дата изготовления указана на упаковке тренажера.

*Упаковка содержит информацию о дате изготовления оборудования, указанную в виде шифра.

Пример: C190122,

где 19 – год изготовления,

01 – месяц изготовления,

22 – внутренний номер учета.

Оборудование сертифицировано в соответствии с Техническим Регламентом Таможенного Союза.

*Производитель оставляет за собой право вносить изменения в конструкцию тренажера, не ухудшающие значительно его основные технические характеристики.

ВНИМАНИЕ!

ТРЕНАЖЕР ПРЕДНАЗНАЧЕН ДЛЯ ДОМАШНЕГО ИСПОЛЬЗОВАНИЯ.

