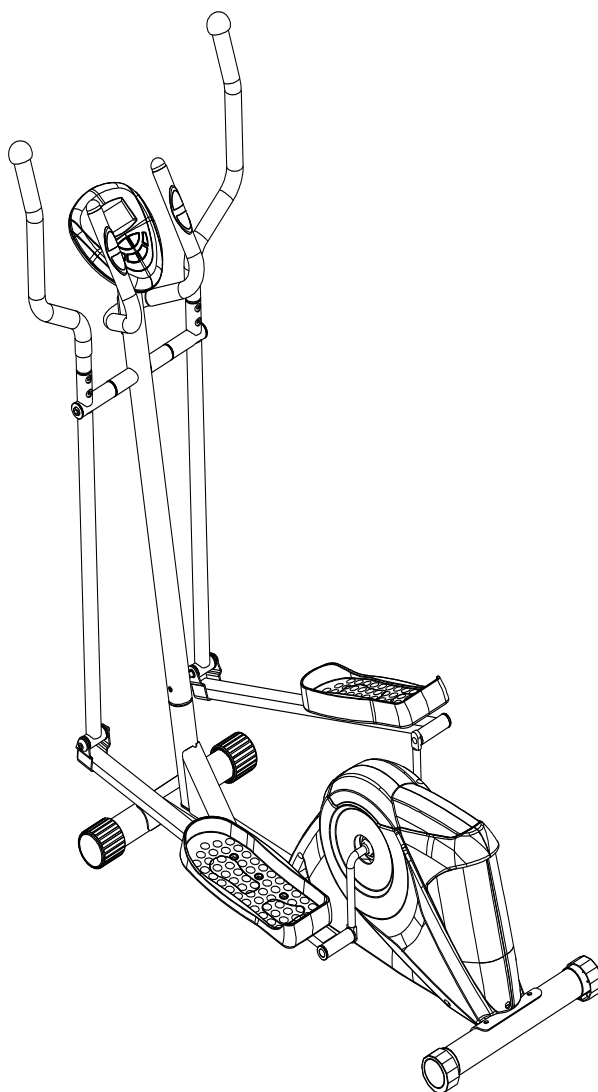




ЭЛЛИПТИЧЕСКИЙ ТРЕНАЖЕР E804



РУКОВОДСТВО ПОЛЬЗОВАТЕЛЯ*

*RUSSISCHE VERSION/РУССКАЯ ВЕРСИЯ

Уважаемые покупатели!

Поздравляем вас с удачным приобретением.

Вы приобрели современный тренажер, который, как мы надеемся, станет Вашим лучшим помощником.

Он сочетает в себе передовые технологии и современный дизайн.

Постоянно используя этот тренажер, вы сможете укрепить сердечно сосудистую систему и приобрести хорошую физическую форму.

Надеемся, что данная модель удовлетворит все Ваши требования.

Прежде чем приступить к использованию тренажера, внимательно изучите настоящее руководство и сохраните его для дальнейшего использования.

В случае возникших дополнительных вопросов обратитесь к продавцу или дилеру, который проконсультирует Вас и поможет устранить возникшую проблему.

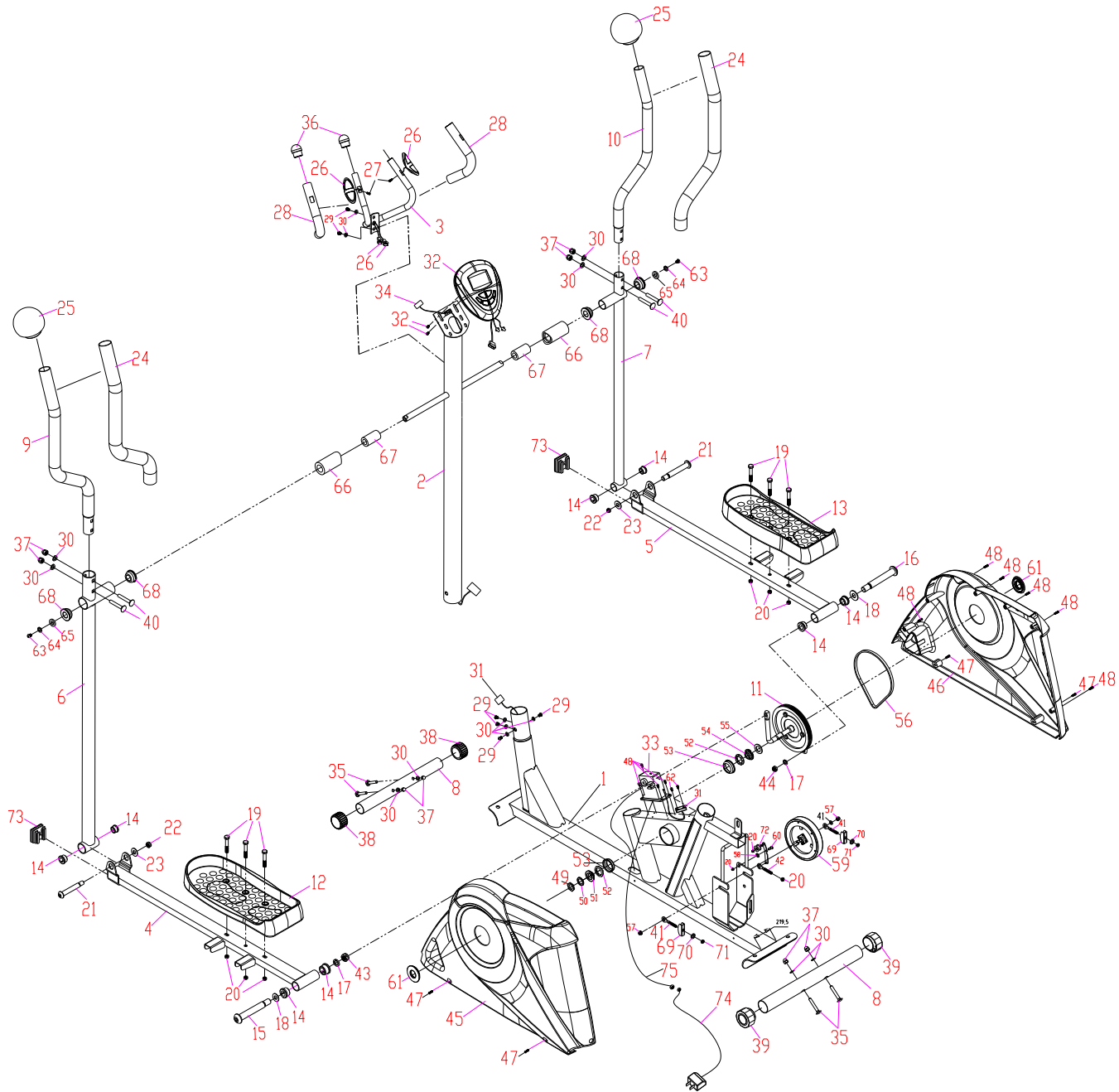
Обязательно сохраняйте инструкцию по эксплуатации, это поможет Вам по прошествии времени напомнить о функциях тренажера и правилах его использования.

Если у Вас возникли какие – либо вопросы по эксплуатации данного тренажера, свяжитесь со службой технической поддержки или уполномоченным дилером, у которого Вы приобрели тренажер.

ИНСТРУКЦИИ ПО ТЕХНИКЕ БЕЗОПАСНОСТИ

1. После сборки тренажера проверьте, чтобы все комплектующие части были на месте и плотно затянуты;
2. Перед началом тренировок проконсультируйтесь с врачом;
3. Если вы почувствовали тошноту, головокружение или у вас затруднилось дыхание, немедленно прекратите тренировки и проконсультируйтесь с врачом;
4. Тренажер должен использоваться только по назначению, то есть для физических тренировок взрослых людей;
5. Регулярно проверяйте надежность защиты движущихся элементов тренажера. Убедитесь, что свободное пространство вокруг велотренажера составляет 0,5 м.;
6. Никогда не эксплуатируйте тренажер с явными дефектами, это может привести к травмам или уменьшению срока службы тренажера;
7. Надевайте соответствующую спортивную одежду и обувь. Не занимайтесь в свободной одежде, части которой могут попасть в элементы тренажера;
8. Расположите тренажер на ровной гладкой поверхности;
9. Данный велотренажер не является медицинским оборудованием.

СХЕМА ТРЕНАЖЕРА В РАЗОБРАННОМ ВИДЕ

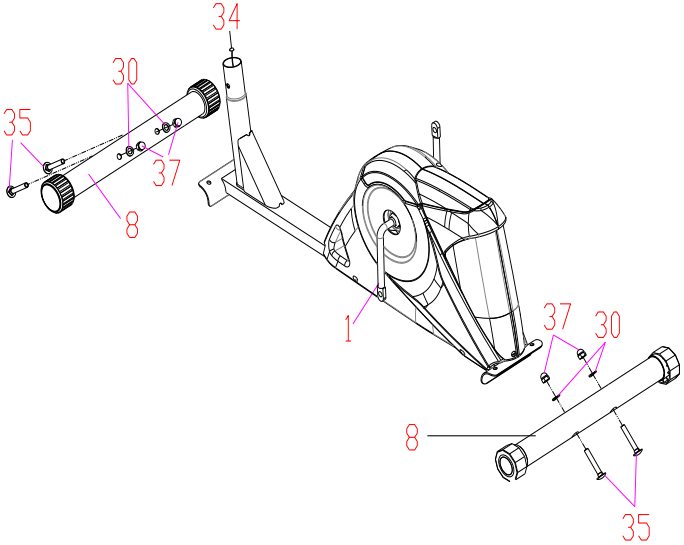
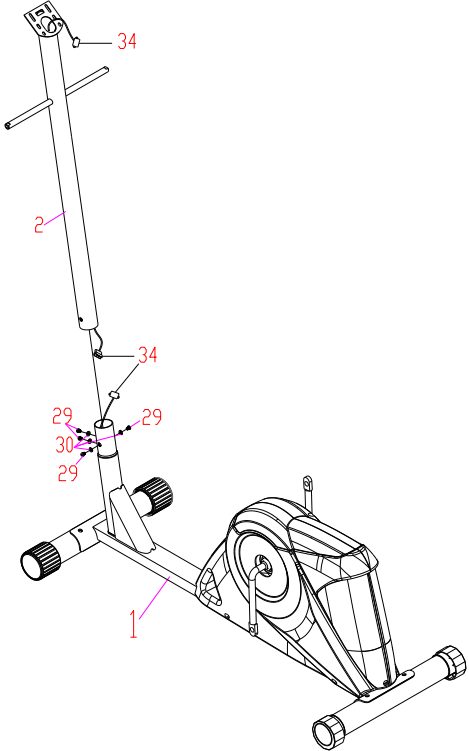


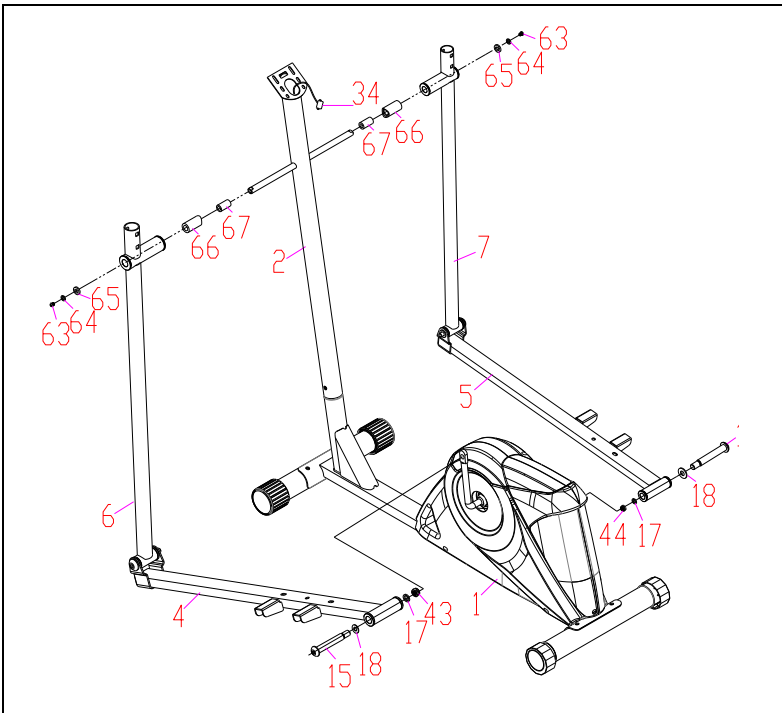
СПИСОК КОМПЛЕКТУЮЩИХ ЧАСТЕЙ

№	Описание	Кол-во	№	Описание	Кол-во
1	Основная рама	1	39	Заглушка	2
2	Стойка консоли	1	40	Болт М8*35	4
3	Руль	1	41	Болт М6*40	2
4	Опора педали левая	1	42	Болт М8*50	1
5	Опора педали правая	1	43	Гайка-фиксатор 1/2" левая	1
6	Левая нижняя стойка руля	1	44	Гайка-фиксатор 1/2" правая	1
7	Правая нижняя стойка руля	1	45	Левый кожух	1
8	Передняя и задняя опора	2	46	Правый кожух	1
9	Левая ручка	1	47	Болт ST4.2*25φ8	6
10	Правая ручка	1	48	Болт ST4.2*25φ8	4
11	Шкив с шатунами	1	49	Гайка	1
12	Педаль левая	1	50	Шайба	1
13	Педаль правая	1	51	Втулка	1
14	Шайба	1	52	Подшипник	2
15	Ось опоры педали левая	1	53	Втулка подшипника	2
16	Ось опоры педали правая	1	54	Втулка	1
17	Шайба пружинная 1/2, 2мм	2	55	Шайба	1
18	Шайба φ26*φ16*0.3	2	56	Приводной ремень	1
19	Болт М8*35	6	57	Болт М10*1.0	2
20	Гайка-фиксатор М10	9	58	Шайба 8*φ16*1.5	1
21	Болт φ16*М10	2	59	Маховик	1
22	Гайка М10/S17	2	60	Болт φ16*М10	1
23	Шайба φ10*φ22*2.0	2	61	Крышка шатуна	2
24	Неопреновое покрытие ручки φ30*,φ40*575	2	62	Болт ST2.9*12	2
25	Заглушка руля	2	63	Болт М10*20	2
26	Датчик скорости	2	64	Шайба пружинная 10*2.0	2
27	Болт	2	65	Шайба	2
28	Неопреновое покрытие ручки φ26*φ36*360	2	66	Кожух втулки	2
29	Болт М8*15	6	67	Втулка	2
30	Шайба волнистая	14	68	U Шайба	4
31	Нижний провод мотора	1	69	Скоба	2
32	Консоль	1	70	Шайба пружинная 6	2
33	Мотор	1	71	Гайка	2

34	Верхний провод мотора	1	72	Ролик натяжителя ремня	1
35	Болт M8*57	4	73	Заглушка	2
36	Заглушка	2	74	Адаптер	1
37	Гайка	8	75	Провод адаптера	1
38	Заглушка	2	76		

СБОРКА ТРЕНАЖЕРА

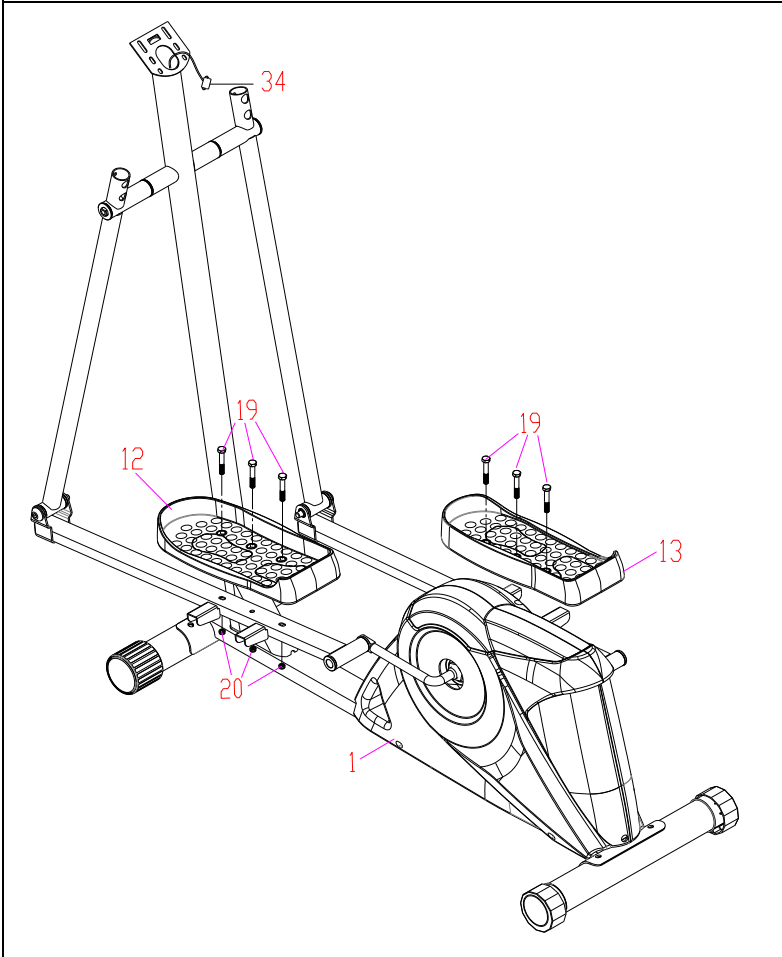
	<p>Шаг 1</p> <p>Закрепите переднюю и заднюю опоры (#8) на основной раме (#1) с помощью болтов (#35), шайб (#30), гаек (#37).</p>
	<p>Шаг 2</p> <p>Соедините нижний провод мотора (#31) с верхним (#34), и протяните через стойку консоли (#2) и основную раму (#1), закрепите болтами (#29) и шайбами (#30).</p>



Шаг 3

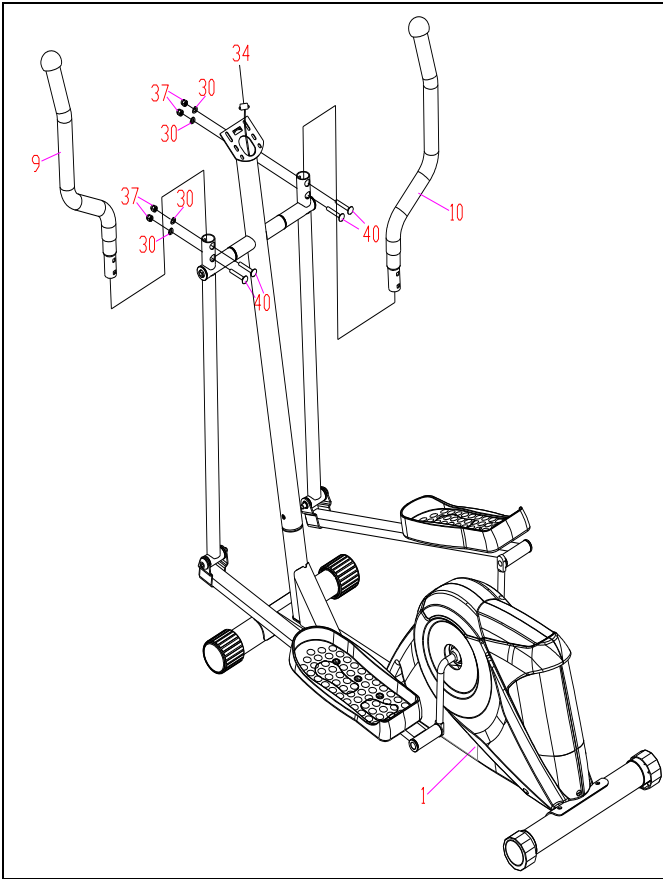
Закрепите кожух втулки (#66) и втулку (#67) на длинной оси стойки (#2). Затем закрепите левую нижнюю стойку руля (#6) и правую (#7) на стойке, используя шайбы (#65,#64) и болты (#63).

Закрепите левую опору педали (#4) и правую (#5) на основной раме (#1) болтами (#15), шайбами (#18,#17) и гайками (#43).



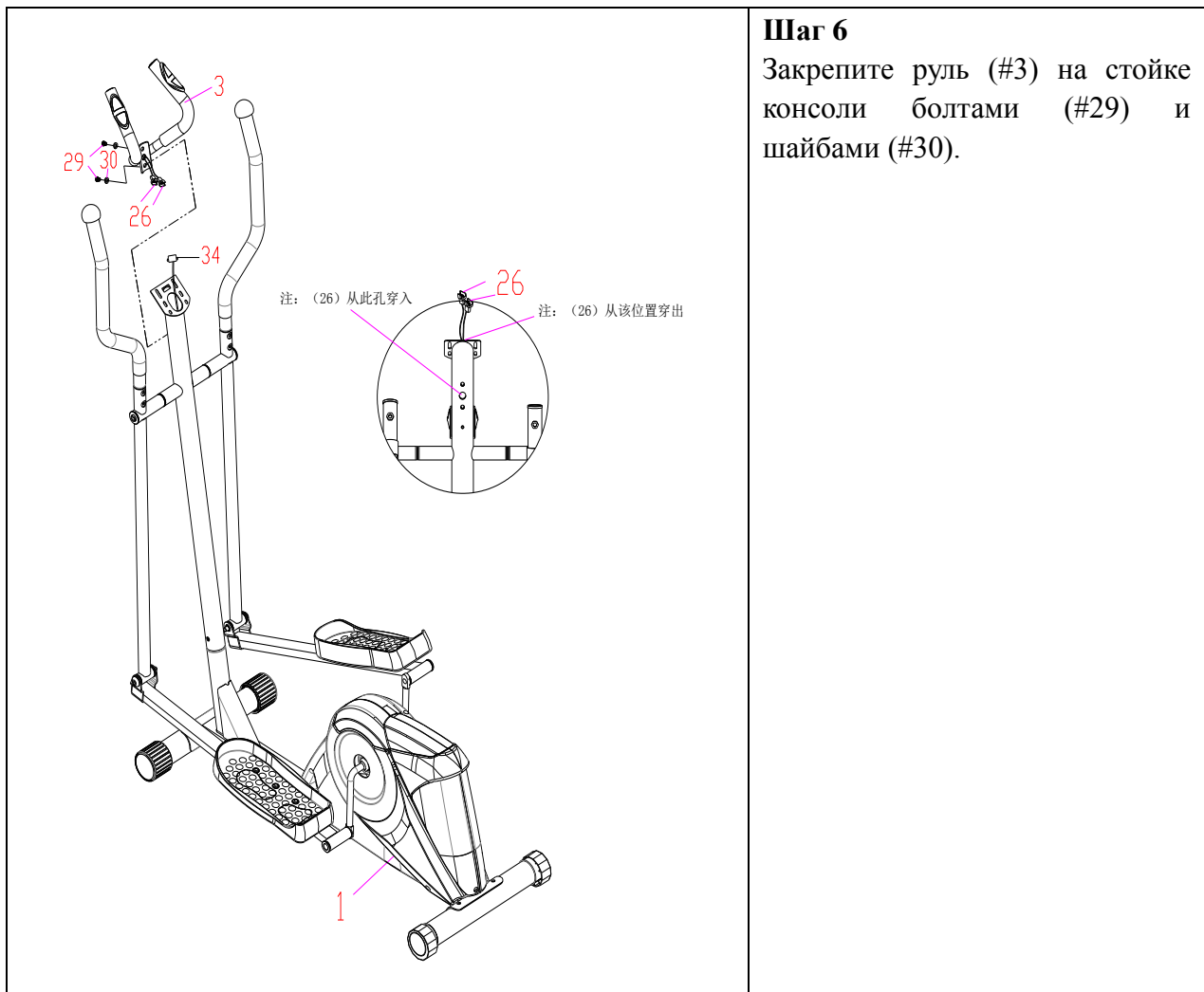
Шаг 4

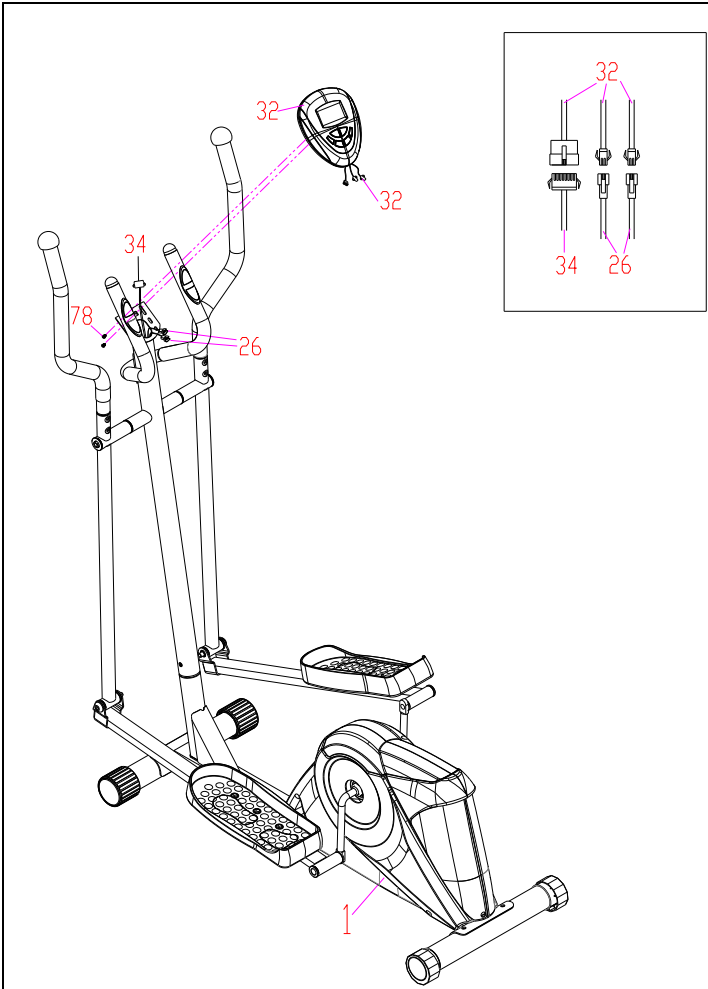
Закрепите педали (#12,#13) на раме, используя болты (#19) и гайки (#20).



Шаг 5

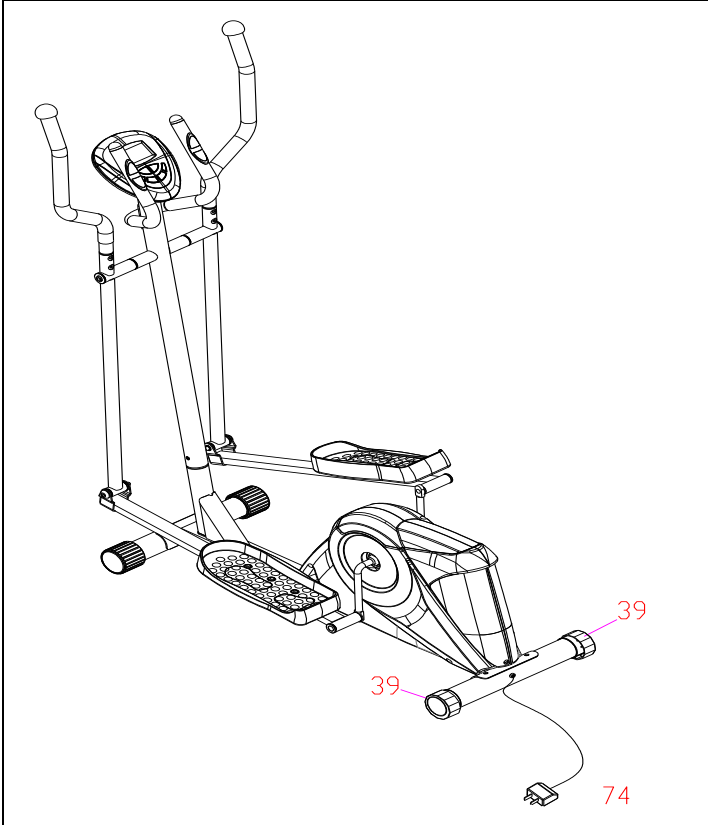
Зафиксируйте левую (#9) и правую ручки (#10) на основной раме (#1), закрепите шайбами (#30), болтами (#40) и гайками (#37).





Шаг 7

Подключите нижний провод мотора (#31) и датчик скорости (#26) к консоли (#32), затем закрепите консоль (#32) на стойке винтами.



Шаг 8

Закрепите адаптер (#74) на крышке кожуха. Убедитесь, что все болты и гайки плотно затянуты, затем отрегулируйте положение тренажера заглушками (#39).

РАБОТА С КОНСОЛЬЮ

ДИСПЛЕЙ

Прежде чем начать тренировку внимательно ознакомьтесь в данным руководством.

- Питание
Подключите адаптер к оборудованию, прозвучит сигнал консоли, консоль активирует режим Manual (Ручное управление).
- Выбор программы и установка параметров
 1. Кнопками UP/DOWN выберете программу и нажмите ENTER для подтверждения;
 2. В режиме Manual кнопками UP/DOWN установите необходимое значение параметра TIME (Время), DISTANCE (Расстояние), CALORIES (Калории), PULSE (Пульс);
 3. Используйте кнопку START/STOP, чтобы начать тренировку;
 4. Во время тренировки при достижении установленного значения какого-либо параметра, вы услышите звуковой сигнал, затем консоль выключится;
 5. Если вы установили несколько целей и по достижению одной готовы продолжить тренировку, нажмите кнопку START/STOP.
- Выход консоли из «спящего» режима
Если вы не тренируетесь или не работаете с консолью более 4 минут, дисплей автоматически выключается и консоль погружается в спящий режим. Нажмите любую кнопку на экране для пробуждения.

ФУНКЦИИ КОНСОЛИ

1. TIME (Время): Отображается прошедшее время тренировки. Отсчет начинается автоматически от 0:00 до 99:59, интервал 1 секунда. Вы можете установить время тренировки, используя кнопки UP/ DOWN, тогда время будет исчисляться обратным отсчетом. По истечении установленного времени тренировка завершится, прозвучит сигнал консоли;
2. DISTANCE (Расстояние): Отображается пройденной расстояние тренировки, максимальное расстояние – 999,0 километров или миль;
3. RPM (Количество оборотов в минуту): Темп тренировки;
4. WATT (Ватты): Мощность;
5. SPEED (Скорость): Скорость тренировки, обозначается в км/ч.;
6. CALORIES (Калории): Количество потраченных калорий;
7. PULSE (Пульс): Во время тренировки на дисплее консоли отображается значение вашего пульса;
8. AGE (Возраст): Вы можете ввести значение вашего возраста (допустимый интервал – от 10 до 99 лет). Если вы не установили возраст, значение по умолчанию – 35 лет;
9. TARGET HEART RATE (Целевой пульс): Уровень пульса, значение которого вы должны поддерживать, называется Целевой частотой пульса, измеряется в количестве ударов в минуту;
10. PULSE RECOVERY (Восстановление пульса): Во время тренировки вы можете определить значение пульса – датчики пульса находятся на поручнях, так ладони

должны находиться на поручнях с пульсомерами либо вы можете использовать телеметрический датчик пульса, затем нажмите «PULSE RECOVERY», время начнется отсчетом от 00:60 - 00:59 - до 00:00. Как только значение достигнет 00:00 на консоли будет отображено значение вашего пульса, а также зона пульса: F1.0 -F6.0:

1.0 - наилучший

1.0<F<2.0 - отлично

2.0<F<2.9 - хорошо

3.0<F<3.9 - удовлетворительно

4.0<F<5.9 – ниже среднего

6.0 - плохо

Примечание: На дисплее окно пульса обозначено как «P» – PULSE (Пульс). Если появилось сообщение «ERR» нажмите кнопку PULSE RECOVERY снова, обратите внимание, что ладони должны находиться на поручнях с пульсомерами, либо датчик пульса должен быть закреплен на груди.

11. TEMPERATURE (Температура): Отображается текущая температура.

КНОПКИ

1. START/STOP (Старт/Стоп)

- Кнопка быстрого старта: Позволяет начать тренировку без выбора программы – режим ручного управления (Manual). Отсчет значений начинается с нуля;
- Для завершения тренировки нажмите кнопку STOP;
- Для продолжения тренировки нажмите кнопку START.

2. UP (Вверх)

- Увеличение уровня сопротивления во время тренировки;
- Увеличение значения параметра во время настройки Time (Время), Distance (Расстояние), Calories (Калории), Age (Возраст), а также выбор Gender (Пол) и Program (Программы).

3. DOWN (Вниз)

- Уменьшение уровня сопротивления во время тренировки;
- Уменьшение значения параметра во время настройки Time (Время), Distance (Расстояние), Calories (Калории), Age (Возраст), а также выбор Gender (Пол) и Program (Программы).

4. ENTER (Ввод)

- В режиме установки – подтверждение выбора;
- После остановки тренировки удержите кнопку в течение 2 секунд, чтобы сбросить все ранее установленные параметры до нуля или значения по умолчанию;
- В режиме настройки часов (Clock) используйте кнопку для подтверждения выбора часов и минут.

5. BODY FAT (Жироанализатор)

Нажмите кнопку и введите следующие данные HEIGHT (Рост), WEIGHT (Вес), GENDER (Пол), AGE (Возраст) – данные необходимы для вычисления уровня жира в организме.

6. PULSE RECOVERY (Восстановление пульса)

Режим PULSE RECOVERY.

ПРОГРАММЫ

Manual (Ручное управление)

P1 - программа ручного управления. Пользователь может начать тренировку, нажав кнопку START/STOP. Уровень сопротивления по умолчанию – 5. Во время тренировки его значение можно регулировать кнопками UP/DOWN.

Порядок действий

1. Кнопками UP/DOWN выберете программу MANUAL (P1);
2. Нажмите ENTER, чтобы выбрать режим;
3. Окно TIME (Время) будет мигать на дисплее, кнопками UP/DOWN вы можете отрегулировать продолжительность тренировки. Нажмите ENTER для подтверждения;
4. Окно DISTANCE (Расстояние) будет мигать на дисплее, кнопками UP/DOWN вы можете отрегулировать протяженность тренировки. Нажмите ENTER для подтверждения;
5. Окно CALORIES (Калории) будет мигать на дисплее, кнопками UP/DOWN вы можете отрегулировать количество калорий тренировки. Нажмите ENTER для подтверждения;
6. Окно PULSE (Пульс) будет мигать на дисплее, кнопками UP/DOWN вы можете отрегулировать его значение. Нажмите ENTER для подтверждения;
7. Нажмите START/STOP для начала тренировки.

Установка программ: Steps (Шаги), Hill (Холмы), Rolling (Прокаты), Valley (Спуск), Fat Burn (Сжигание жира), Ramp (Подъем), Mountain (Горная вершина), Intervals (Интервалы), Random (Случайная), Plateau (Плато), Fartlek (Фартлек), Precipice (Пропасть)

PROGRAM 2 - PROGRAM 13 - программы, требующие установки, профиль которых уже создан. Во время тренировки вы можете регулировать значения кнопками UP/DOWN.

Порядок действий

1. Кнопками UP/DOWN выберете программу P2 - P13;
2. Нажмите ENTER, чтобы выбрать режим;
3. Окно TIME (Время) будет мигать на дисплее, кнопками UP/DOWN вы можете отрегулировать продолжительность тренировки. Нажмите ENTER для подтверждения;
4. Окно DISTANCE (Расстояние) будет мигать на дисплее, кнопками UP/DOWN вы можете отрегулировать протяженность тренировки. Нажмите ENTER для подтверждения;
5. Окно CALORIES (Калории) будет мигать на дисплее, кнопками UP/DOWN вы можете отрегулировать количество калорий тренировки. Нажмите ENTER для подтверждения;
6. Окно PULSE (Пульс) будет мигать на дисплее, кнопками UP/DOWN вы можете отрегулировать его значение. Нажмите ENTER для подтверждения;
7. Нажмите START/STOP для начала тренировки.

Пользовательские программы: User 1 (Пользователь 1), User 2 (Пользователь 2),

User 3 (Пользователь3), User 4 (Пользователь 4)

Program 14 - 17 – пользовательские программы, где пользователь может самостоятельно построить свою тренировку. Количество интервалов – 10, все созданные данные будут сохраняться на консоли, во время тренировки вы можете регулировать значения кнопками UP/DOWN, эти изменения не будут сохраняться в памяти.

Порядок действий

1. Кнопками UP/DOWN выберете программу USER, программы P14 to P17;
2. Нажмите ENTER, чтобы выбрать режим;
3. Будет мигать колонка 1, кнопками UP/DOWN вы можете создать вашу персональную тренировку. Нажмите кнопку ENTER, чтобы подтвердить изменения первой колонки. Уровень по умолчанию – 1;
4. Затем будет мигать колонка 2, кнопками UP/DOWN вы можете создать вашу персональную тренировку. Нажмите кнопку ENTER, чтобы подтвердить изменения первой колонки;
5. Сделайте инструкциям выше при создании конок 4, 5 и 6, затем нажмите кнопку ENTER для подтверждения;
6. Окно TIME (Время) будет мигать на дисплее, кнопками UP/DOWN вы можете отрегулировать продолжительность тренировки. Нажмите ENTER для подтверждения;
7. Окно DISTANCE (Расстояние) будет мигать на дисплее, кнопками UP/DOWN вы можете отрегулировать протяженность тренировки. Нажмите ENTER для подтверждения;
8. Окно CALORIES (Калории) будет мигать на дисплее, кнопками UP/DOWN вы можете отрегулировать количество калорий тренировки. Нажмите ENTER для подтверждения;
9. Окно PULSE (Пульс) будет мигать на дисплее, кнопками UP/DOWN вы можете отрегулировать его значение. Нажмите ENTER для подтверждения;
10. Нажмите START/STOP для начала тренировки.

Пульсозависимые программы: 55% H.R.C., 65% H.R.C., 75% H.R.C., 85% H.R.C., Целевой пульс

Program 18 - Program 22 - программы, контролирующей пульс, Program 22 – Целевой пульс.

Program 18 – 55% максимального пульса. – Целевой пульс = $(220 - \text{возраст}) \times 55\%$.

Program 19 - 65% максимального пульса. - Целевой пульс = $(220 - \text{возраст}) \times 65\%$.

Program 20 - 75% максимального пульса. - Целевой пульс = $(220 - \text{возраст}) \times 75\%$.

Program 21 - 85% максимального пульса. - Целевой пульс = $(220 - \text{возраст}) \times 85\%$.

Program 22 - Целевой пульс. - Тренировка в зоне целевой частоты пульса.

Пользователь может тренироваться по самостоятельно созданной программе, установив необходимые параметры: AGE (Возраст), TIME (Время), DISTANCE (Расстояние), CALORIES (Калории) или TARGET PULSE (Целевой пульс). Для данных программ уровень сопротивления будет зависеть от уровня вашего пульса. Например, уровень сопротивления может меняться каждые 20 секунд пока ваш пульс ниже целевого. Уровень сопротивления может понижаться каждые 20 секунд

пока ваш пульс выше целевого.

Порядок действий

1. Кнопками UP/DOWN выберите программу P18 - P22;
2. Нажмите ENTER, чтобы выбрать режим;
3. Окно AGE (Возраст) будет мигать, кнопками UP/DOWN установите правильное значение. Возраст по умолчанию – 35 лет;
4. Program 22 - программа целевого пульса, кнопками UP/DOWN установите значение от 80 до 180. Целевой пульс по умолчанию – 120;
5. Окно TIME (Время) будет мигать на дисплее, кнопками UP/DOWN вы можете отрегулировать продолжительность тренировки. Нажмите ENTER для подтверждения;
6. Окно DISTANCE (Расстояние) будет мигать на дисплее, кнопками UP/DOWN вы можете отрегулировать протяженность тренировки. Нажмите ENTER для подтверждения;
7. Окно CALORIES (Калории) будет мигать на дисплее, кнопками UP/DOWN вы можете отрегулировать количество калорий тренировки. Нажмите ENTER для подтверждения;
8. Окно PULSE (Пульс) будет мигать на дисплее, кнопками UP/DOWN вы можете отрегулировать его значение. Нажмите ENTER для подтверждения;
9. Нажмите START/STOP для начала тренировки.

Ватт-фиксированная программа

Program 23 - программа независимая от скорости. Нажмите кнопку ENTER, чтобы установить значения TARGET WATT (Ватты), TIME (Время), DISTANCE (Расстояние) и CALORIES (Калории). Во время тренировки уровень сопротивления. Например, уровень сопротивления может увеличиваться при низкой скорости. Уровень сопротивления может уменьшаться при высокой скорости. В результате, общее количество ватт должно достигнуть установленного пользователем значения - TARGET WATT.

Порядок действий

1. Кнопками UP/DOWN выберите программу WATT CONTROL (P23);
2. Нажмите ENTER, чтобы выбрать режим;
3. Окно TIME (Время) будет мигать на дисплее, кнопками UP/DOWN вы можете отрегулировать продолжительность тренировки. Нажмите ENTER для подтверждения;
4. Окно DISTANCE (Расстояние) будет мигать на дисплее, кнопками UP/DOWN вы можете отрегулировать протяженность тренировки. Нажмите ENTER для подтверждения;
5. Окно WATT (Ватты) будет мигать на дисплее, кнопками UP/DOWN вы можете отрегулировать количество ватт. Нажмите ENTER для подтверждения;. Количество ватт по умолчанию – 100;
6. Окно CALORIES (Калории) будет мигать на дисплее, кнопками UP/DOWN вы можете отрегулировать количество калорий тренировки. Нажмите ENTER для подтверждения;
7. Окно PULSE (Пульс) будет мигать на дисплее, кнопками UP/DOWN вы можете

- отрегулировать его значение. Нажмите ENTER для подтверждения;
8. Нажмите START/STOP для начала тренировки.

Примечание:

- $WATT(\text{Ватты}) = TORQUE(\text{KGM})(\text{Вращающий момент}) * RPM * 1.03$;
- Для данной программы WATT - постоянная величина. Это означает, что если вы вращаете педалями быстро, уровень сопротивления будет уменьшаться, если вы вращаете педалями медленно, уровень сопротивления будет увеличиваться.

Программа Body Fat (Сжигание жира) (P24)

Program 24 - это специальная программа, направленная на сжигание жира. Уровень жира в организме можно разделить на 3 группы.

- 1: BODY FAT% > 27
- 2: 27 < BODY FAT% <20
- 3: BODY FAT % < 20

На консоли будет отображен результат теста FAT PERCENT (% жира), BMI and BMR.

Порядок действий

1. Кнопками UP/DOWN выберете программу BODY FAT (P24);
2. Нажмите ENTER, чтобы выбрать режим;
3. Окно HEIGHT (Рост) будет мигать на дисплее, кнопками UP/DOWN вы можете отрегулировать его значение. Нажмите ENTER для подтверждения. Значение роста по умолчанию – 170 см.;
4. Окно WEIGHT (Вес) будет мигать на дисплее, кнопками UP/DOWN вы можете отрегулировать его значение. Нажмите ENTER для подтверждения. Значение веса по умолчанию – 70 кг.;
5. Окно GENDER (Пол) будет мигать на дисплее, кнопками UP/DOWN вы можете его изменить. Нажмите ENTER для подтверждения. Пол по умолчанию – 1 (Муж.);
6. Окно AGE (Возраст) будет мигать на дисплее, кнопками UP/DOWN вы можете отрегулировать его значение. Нажмите ENTER для подтверждения. Значение по умолчанию –35 лет;
7. Нажмите кнопку START/STOP, чтобы начать измерение. Если в окне появится сообщение «E», убедитесь, что ладони находятся на поручнях с пульсомерами или датчик пульса закреплен на груди, затем нажмите START/STOP снова;
8. После окончания процесса измерения, вы увидите сообщения со значениями BMR, BMI и FAT PERCENT на дисплее. Консоль также предложит вам профиль тренировки;
9. Нажмите кнопку START/STOP для начала тренировки.

Для справки

1. Спящий режим. Если вы не тренируетесь или не работаете с консолью более 4 минут, дисплей автоматически выключается и консоль погружается в спящий режим. Нажмите на любую кнопку для пробуждения;
2. BMI (Индекс массы тела): BMI - показатель измерения количества жира в

- организме, в его основе лежат рост, вес, пол;
3. **BMR (Основной обмен веществ):** BMR показывает количество калорий необходимо для работы вашего организма. Он не считает уровень активности, только количество энергии, необходимое для работы сердца, дыхания и поддержания нормальной температуры тела.

СООБЩЕНИЯ ОБ ОШИБКАХ

E1 (Ошибка 1):

Нормальное состояние: Во время тренировки сигнал от мотора передается на консоль менее, чем 4 секунды.

Включенное питание: Если консоль не получает сигнал от мотора более чем 4 секунды на дисплее появится сообщение «E1». Проверьте подключение.

E2 (Ошибка 2): При возникновении неполадок с памятью консоли или ID-кодом на дисплее появится сообщение «E2».

E3 (Ошибка 3): Если через 4 секунды компьютер не получит сигнал от мотора или возникнут иные неисправности, данные не начитают отсчитываться, на дисплее отобразится сообщение «E3»

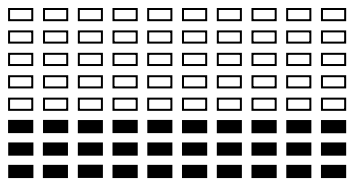
Техническая информация для адаптера

Вход: 230V/50Hz или 60Hz// Выход: 6V AC/0.5A

Графики программ (Профили программ)

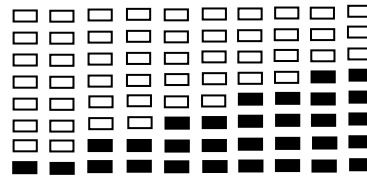
Программа 1

Ручное управление



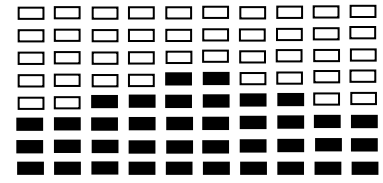
Программа 2

Шаги



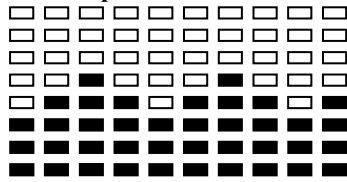
Программа 3

Холмы



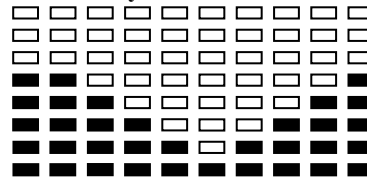
Программа 4

Прокаты



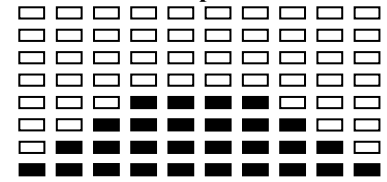
Программа 5

Спуск



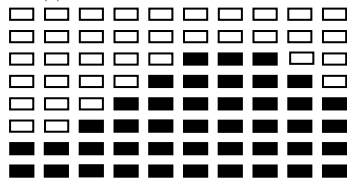
Программа 6

Сжигание жира



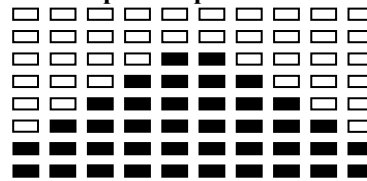
Программа 7

Подъем



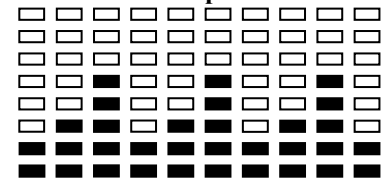
Программа 8

Горная вершина



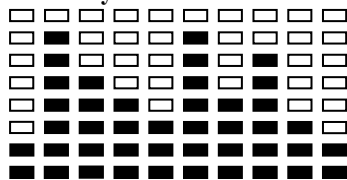
Программа 9

Интервалы



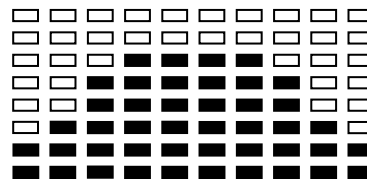
Программа 10

Случайная



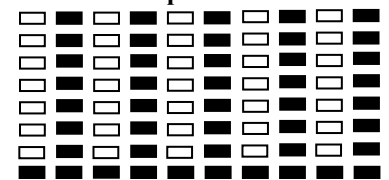
Программа 11

Плато



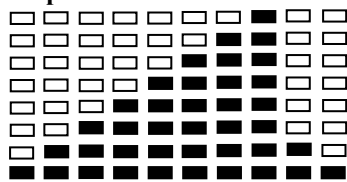
Программа 12

Фартлек



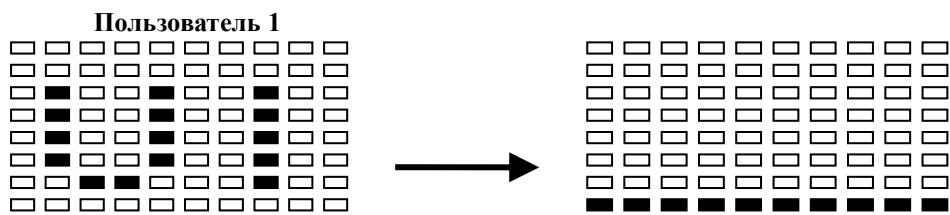
Программа 13

Пропасть

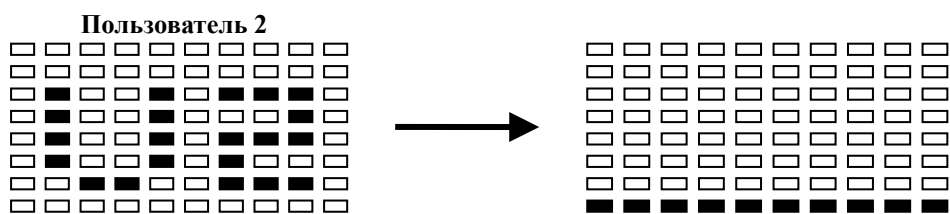


Пользовательские программы

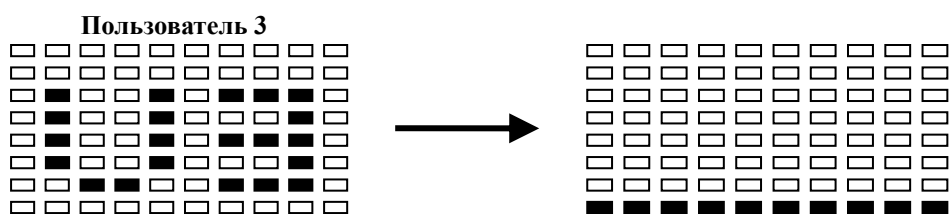
Программа 14



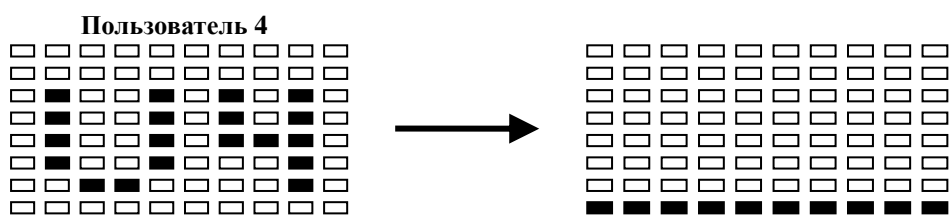
Программа 15



Программа 16



Программа 17

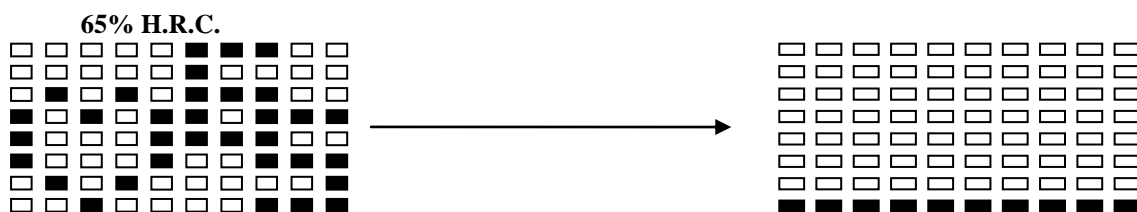


Пульсозависимые программы

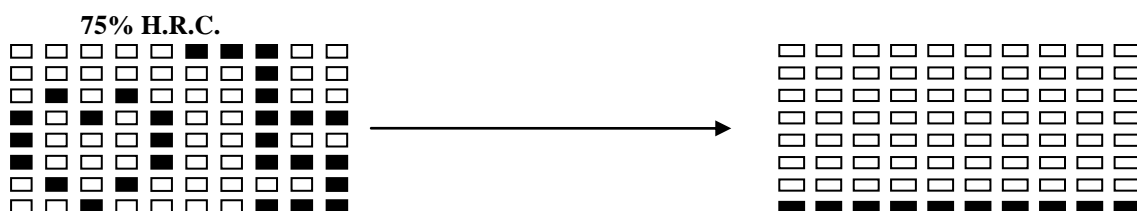
Программа 18



Программа 19



Программа 20



Программа 21

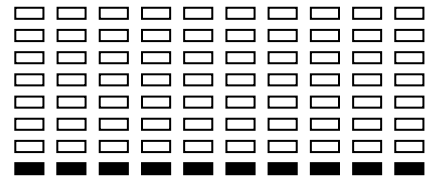
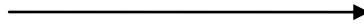
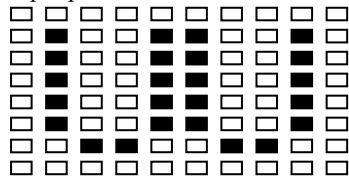


Программа 22



Ватт-фиксированная программа

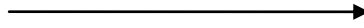
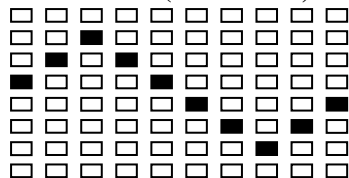
Программа 23



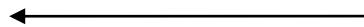
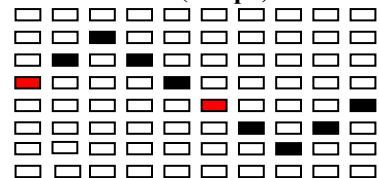
Сжигание жира

Программа 24

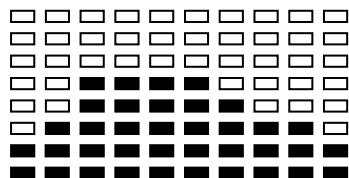
BODY FAT (Остановка)



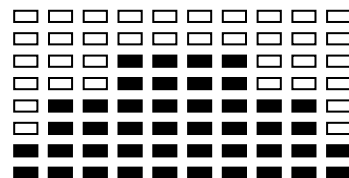
BODY FAT (Старт)



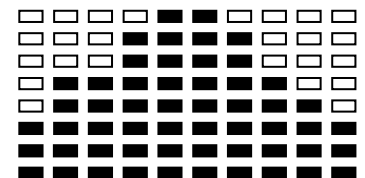
Один из нижеуказанных профилей будет отображен на дисплее после измерения уровня жира BODY FAT:



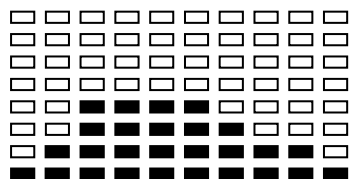
Время тренировки 40 мин.



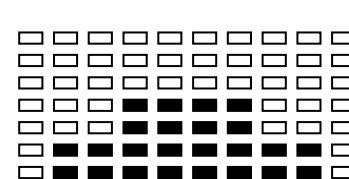
Время тренировки 40 мин.



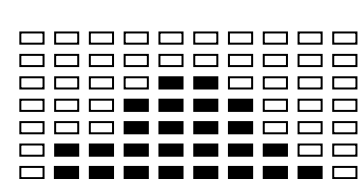
Время тренировки 20 мин



Время тренировки 40 мин.

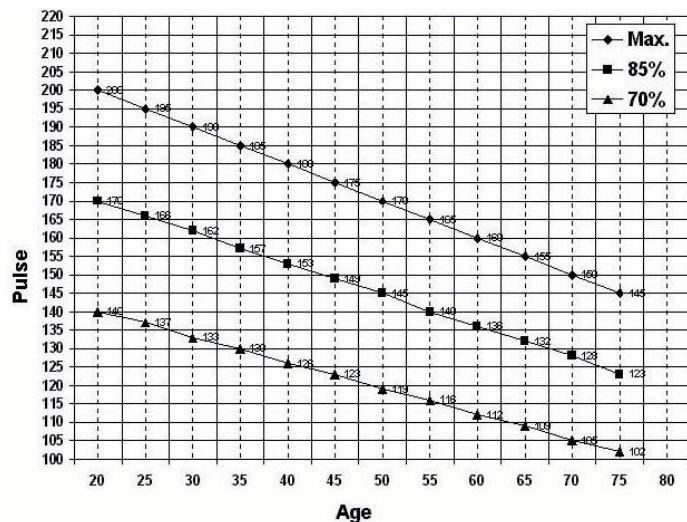


Время тренировки 40 мин.



Время тренировки 20 мин.

УРОВЕНЬ ПУЛЬСА



ТЕХНИЧЕСКИЕ СПЕЦИФИКАЦИИ

Рама	с однослойной покраской
Система нагружения	электромагнитная
Кол-во уровней нагрузки	16 (10-350 Ватт)
Маховик	инерционный вес 13.2 кг. (собственный вес 6.0 кг.)
Педальный узел	однокомпонентный с реверсивным ходом
Педали	антискользящие
Длина шага	310 мм.
Наклон	нет
Измерение пульса	сенсорные датчики
Консоль	черно-белый многофункциональный LCD дисплей
Показания консоли	профиль, время, дистанция, скорость, калории, обороты в мин., пульс, Ватты, фитнес-тест (Recovery), фитнес-оценка, жиροанализатор (Body Fat), индекс массы тела (BMI), температура
Кол-во программ	24 (в т.ч. пульсозависимые)
Спецификации программ	ручной режим, интервалы, "качели", шаги, долина, подъем, плато, склон, холмы, горы, фартлек, сжигание жира, жиροанализатор, случайная, 1 Ватт-фиксированная, 4 пользовательские, 5 пульсозависимых
Статистика тренировок	нет
Мультимедиа	нет
Интеграция	нет
Интернет	нет
Многоязычный интерфейс	нет
Язык(и) интерфейса	английский
Вентилятор	нет
Транспортировочные ролики	есть
Компенсаторы неровностей пола	есть (упрощенного типа)
Складывание	нет
Размер в рабочем состоянии (Д*Ш*В)	132*66*166 см.
Вес нетто	31 кг.
Макс. вес пользователя	120 кг.
Питание	сеть 220 Вольт
Энергосбережение	есть
Гарантия	1 год
Производитель	Neotren GmbH, Германия
Страна изготовления	КНР

*Производитель оставляет за собой право вносить изменения в конструкцию тренажера, не ухудшающие значительно его основные технические характеристики.

Все актуальные изменения в конструкции либо технических спецификациях изделия отражены на официальном сайте поставщика оборудования ООО «Неотрен» www.neotren.ru

Тренажер сертифицирован по Системе Сертификации Гост Р «Федеральным Агентством По Техническому Регулированию и Метрологии» (Ростест).

***Последнюю версию руководства пользователя Вы можете загрузить на сайте www.neotren.ru.

ВНИМАНИЕ!
ТРЕНАЖЕР ПРЕДНАЗНАЧЕН ДЛЯ ДОМАШНЕГО ИСПОЛЬЗОВАНИЯ!