



ЭЛЛИПТИЧЕСКИЙ ТРЕНАЖЕР E704



РУКОВОДСТВО ПОЛЬЗОВАТЕЛЯ*

*RUSSISCHE VERSION/РУССКАЯ ВЕРСИЯ

Уважаемые покупатели!

Поздравляем вас с удачным приобретением.

Вы приобрели современный тренажер, который, как мы надеемся, станет Вашим лучшим помощником.

Он сочетает в себе передовые технологии и современный дизайн.

Постоянно используя этот тренажер, вы сможете укрепить сердечно-сосудистую систему и приобрести хорошую физическую форму.

Надеемся, что данная модель удовлетворит все Ваши требования.

Прежде чем приступить к использованию тренажера, внимательно изучите настоящее руководство и сохраните его для дальнейшего использования.

В случае возникших дополнительных вопросов обратитесь к продавцу или дилеру, который проконсультирует Вас и поможет устранить возникшую проблему.

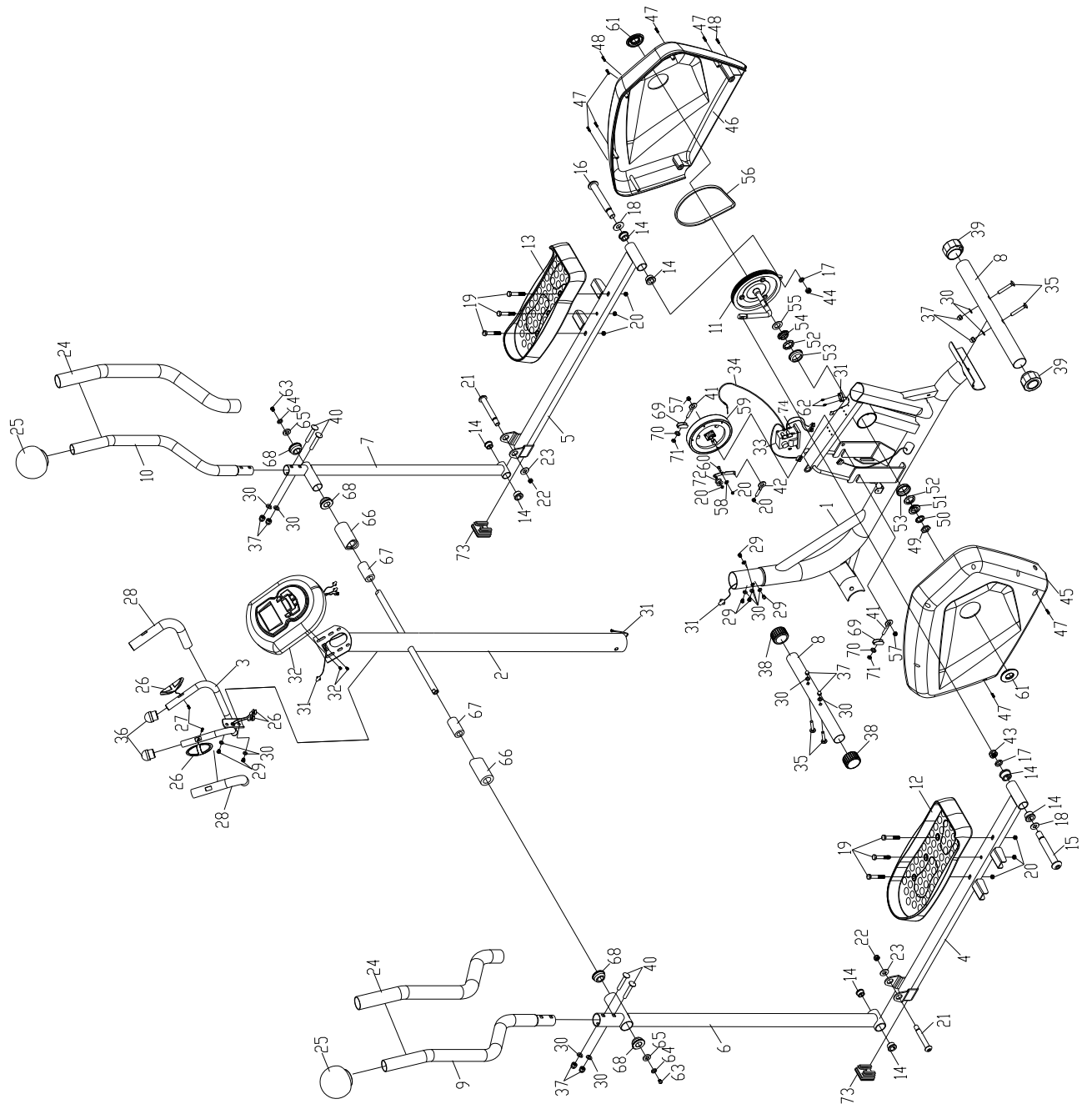
Обязательно сохраняйте инструкцию по эксплуатации, это поможет Вам по прошествии времени напомнить о функциях тренажера и правилах его использования.

Если у Вас возникли какие – либо вопросы по эксплуатации данного тренажера, свяжитесь со службой технической поддержки или уполномоченным дилером, у которого Вы приобрели тренажер.

ИНСТРУКЦИИ ПО ТЕХНИКЕ БЕЗОПАСНОСТИ

- A) После сборки тренажера проверьте, чтобы все комплектующие части были на месте и плотно затянуты;
- B) Перед началом тренировок проконсультируйтесь с врачом;
- C) Если вы почувствовали тошноту, головокружение или у вас затруднилось дыхание, немедленно прекратите тренировки и проконсультируйтесь с врачом;
- D) Тренажер должен использоваться только по назначению, то есть для физических тренировок взрослых людей;
- E) Регулярно проверяйте надежность защиты движущихся элементов тренажера. Убедитесь, что свободное пространство вокруг велотренажера составляет 0,5 м.;
- F) Никогда не эксплуатируйте тренажер с явными дефектами, это может привести к травмам или уменьшению срока службы тренажера;
- G) Надевайте соответствующую спортивную одежду и обувь. Не занимайтесь в свободной одежде, части которой могут попасть в элементы тренажера;
- H) Расположите тренажер на ровной гладкой поверхности;
- I) Данный велотренажер не является медицинским оборудованием.

СХЕМА ТРЕНАЖЕРА В РАЗОБРАННОМ ВИДЕ



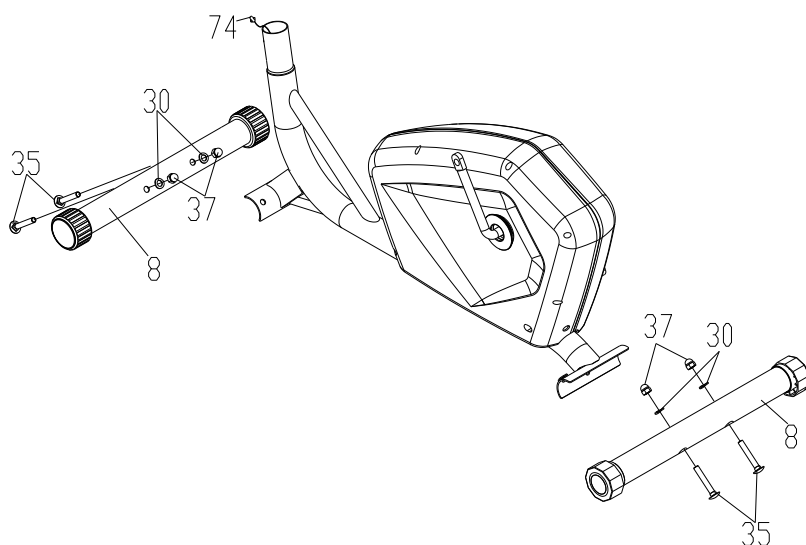
СПИСОК КОМПЛЕКТУЮЩИХ ЧАСТЕЙ

№	Описание	Кол-во	№	Описание	Кол-во
1	Основная рама	1	37	Гайка	8
2	Стойка консоли	1	38	Колесико	2
3	Стойка руля	1	39	Болт	2
4	Левая опора педали	1	40	Болт	4
5	Правая опора педали	1	41	Болт	2
6	Нижний руль левый	1	42	Болт	1
7	Нижний руль правый	1	43	Болт	1
8	Задняя опора	1	44	Болт	1
9	Верхний руль левый	1	45	Крышка левая	1
10	Верхний руль правый	1	46	Крышка правая	1
11	Фиксатор	1	47	Болт	6
12	Левая педаль	1	48	Болт	4
13	Правая педаль	1	49	Гайка	1
14	Шайба	8	50	Шайба	1
15	Болт педали левый	1	51	Втулка	1
16	Болт педали правый	1	52	Втулка	2
17	Шайба	2	53	Зашлушка	2
18	Шайба	2	54	Втулка	1
19	Болт	6	55	Шайба	1
20	Гайка	9	56	Ремень	1
21	Болт	2	57	Болт	2
22	Гайка	2	58	Шайба	1
23	Шайба	2	59	Магниты	1
24	Неопреновый поручень	2	60	Болт	1
25	Втулка	2	61	Крышка	2
26	Сенсор	2	62	Винт	2
27	Винт	2	63	Болт	2
28	Неопреновый поручень	2	64	Шайба	2
29	Болт	6	65	Шайба	2
30	Шайба	14	66	Втулка	2
31	Провод сенсора	1	67	Малая трубка	2
32	Консоль	2	68	Втулка	4
33	Блок	1	69	Шайба	2
34	Провод	1	70	Шайба	2
35	Болт	4	71	Болт	2
36	Втулка	2	72	Ролик	1

			73	Заглушка	2
74	Провод	1	75	Провод	1
76	Болт	2			

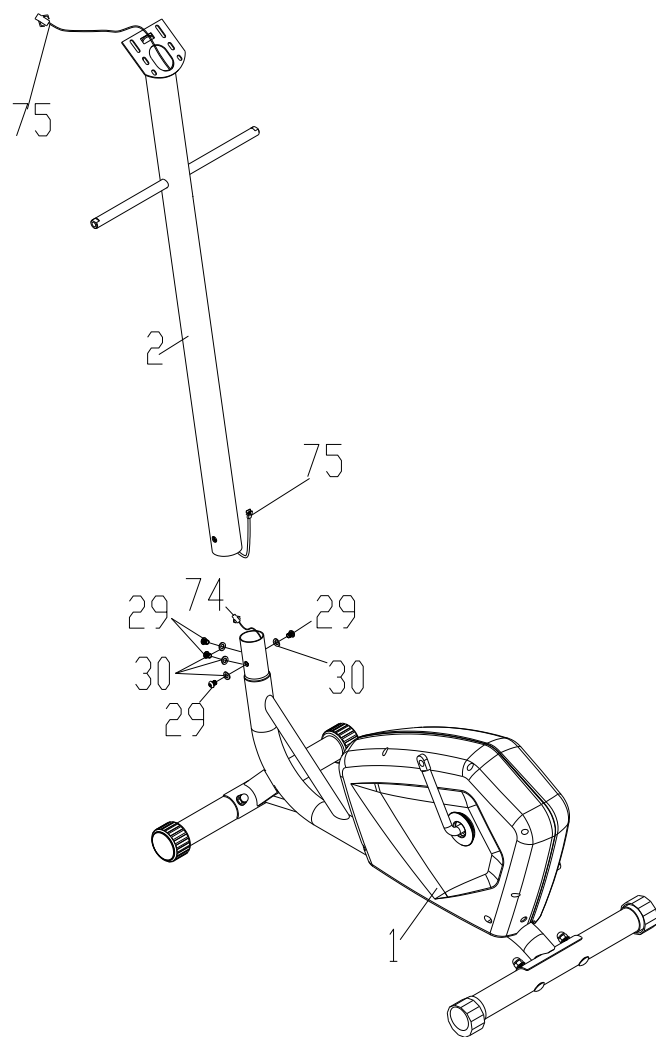
СБОРКА ТРЕНАЖЕРА

Шаг 1



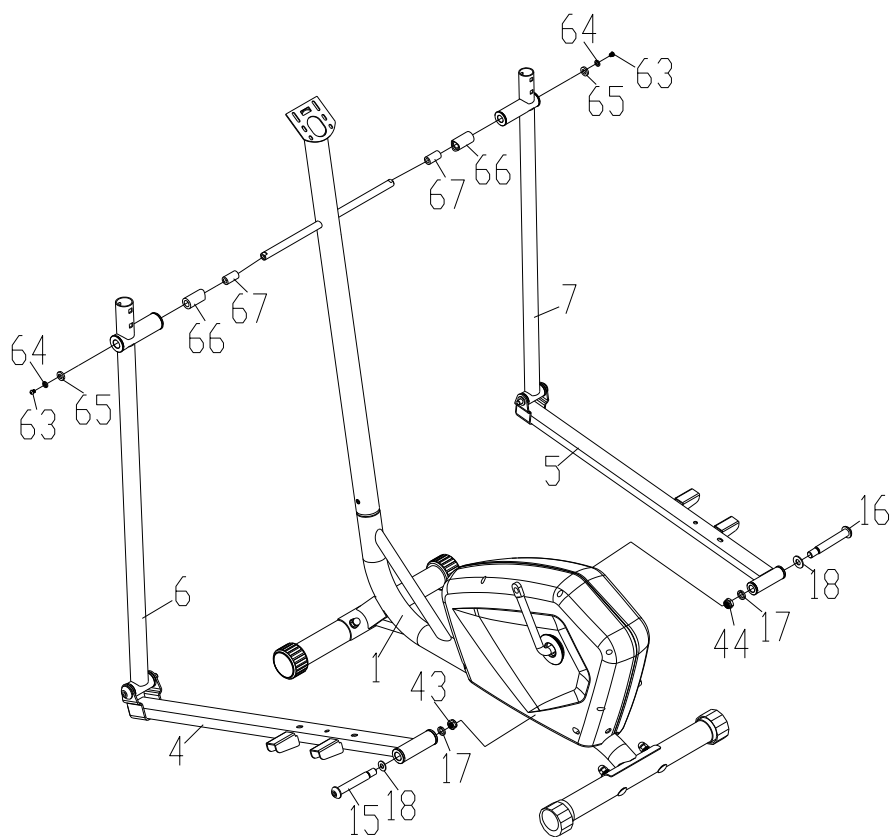
Закрепите переднюю и задние опоры (8) на основной раме с помощью болта (39), шайбы (30) и гайки (37).

Шаг 2



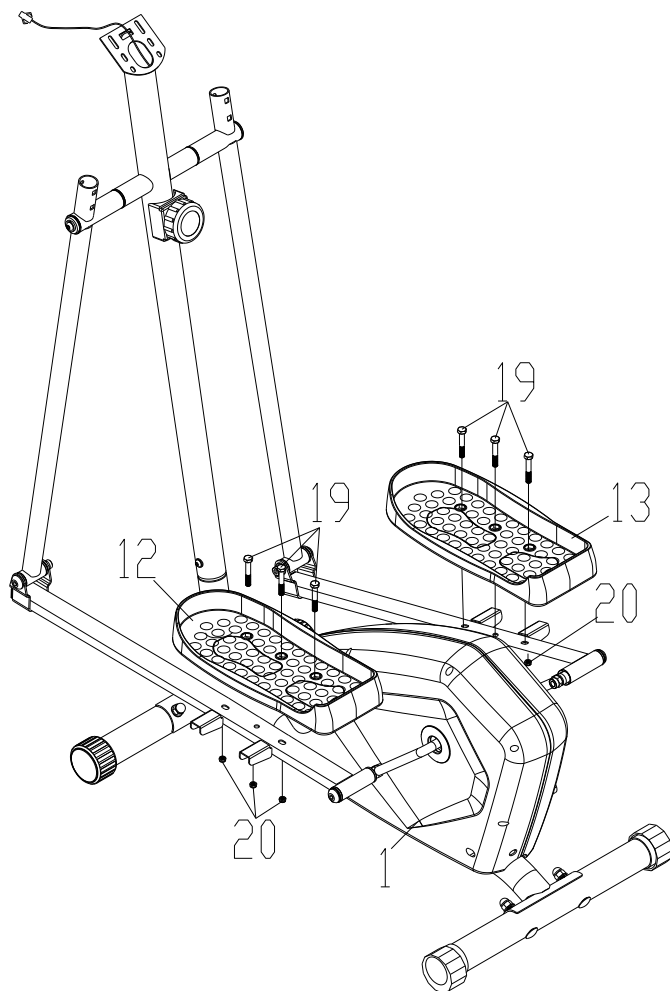
Соедините провода (74) и (75). Закрепите стойку консоли на основной раме (1).

Шаг 3



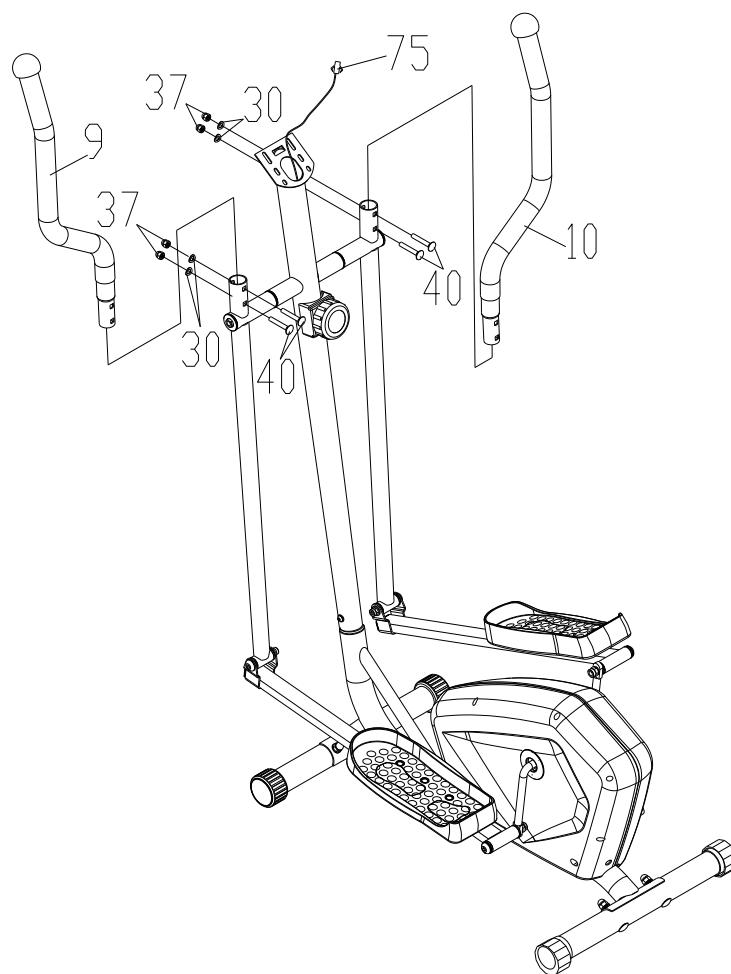
- Закрепите втулки (66,67) на оси стойки консоли, затем, используя болты (63) и шайбы (64), зафиксируйте нижний руль правый и левый (6,7) на стойке (2).
- Закрепите правую и левую опоры педалей (4,5) на основной раме (1) с помощью болтов (15) и шайб (17,18).

Шаг 4



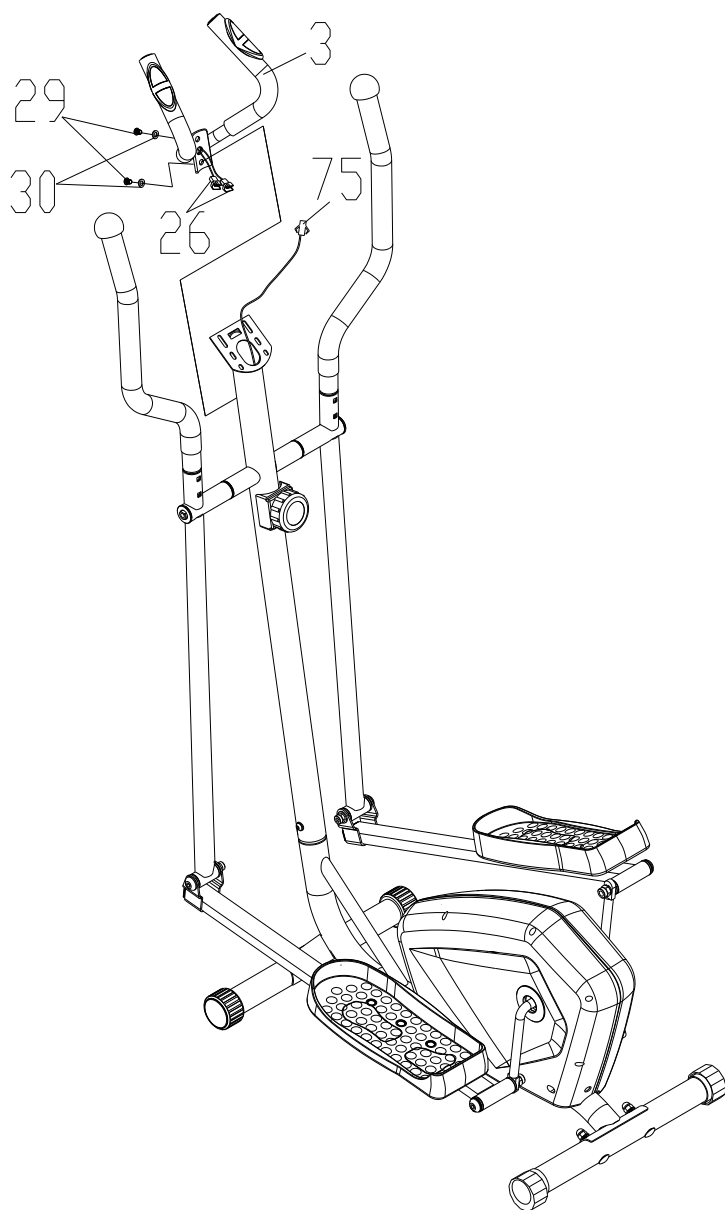
Закрепите левую педаль (12) и правую (13) на основной раме, используя болты (19) и гайки (20).

Шаг 5



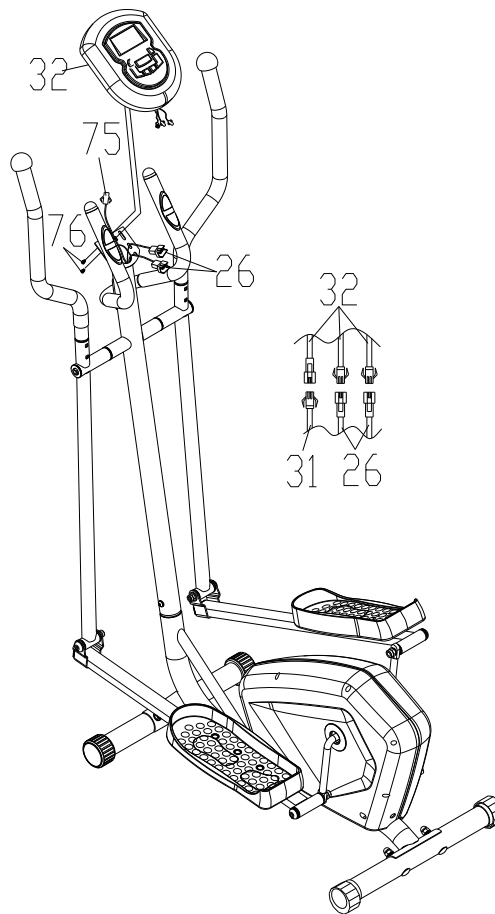
Закрепите нижний (9) и верхний (10) руль на основной раме (1) с помощью болтов (40), шайб (30) и гаек (37).

Шаг 6



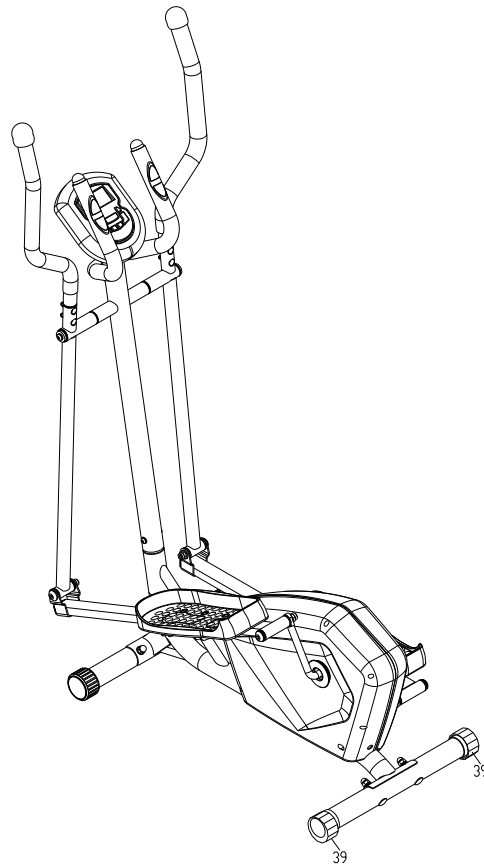
Закрепите руль (3) на основной раме (1), используя болты (29) и шайбы (30).

Шаг 7



Соедините провода консоли (32) с проводами (32,26). Затем закрепите консоль (32) на стойке (2).

Шаг 8



Проверьте надежность крепления всех деталей. Убедитесь, что тренажер устойчиво стоит на поверхности.

СБОРКА ЗАВЕРШЕНА

РАБОТА С КОНСОЛЬЮ

ДИСПЛЕЙ

Время (Time)	Время тренировки Допустимые значения 0:00-99:59
Скорость (Speed)	Скорость тренировки Допустимые значения 0,0-99,9
Расстояние (Distance)	Пройденное расстояние Допустимые значения 0,0-99,9
Калории (Calories)	Количество потраченных калорий Допустимые значения 0-999
Пульс (Pulse)	Пульс (удары в минуту)
Обороты в минуту (RPM)	Количество оборотов в минуту Допустимые значения 0-999
Ватты (Watts)	Мощность тренировки Допустимые значения 0-350
Ручное управление (Manual)	Ручное управление тренировкой
Установленные программы (Program)	12 предустановленных программ
Пользователь (User)	Пользователь может создать свою программу тренировки
Пульсозависимая (HRC)	Тренировка «Целевой пульс»
Ватт-фиксированная	Ватт-фиксированная тренировка

Кнопки

- Up – увеличение уровня сопротивления
- Down – уменьшение уровня сопротивления
- Mode – Подтверждение выбора или настроек
- Reset – Удержание кнопки в течение 2 секунд – сброс настроек
– Возврат в главное меню в режиме настроек
- Start/Stop – Начало/Завершение тренировки
- Recovery – Восстановление
- Body Fat - Жироанализатор

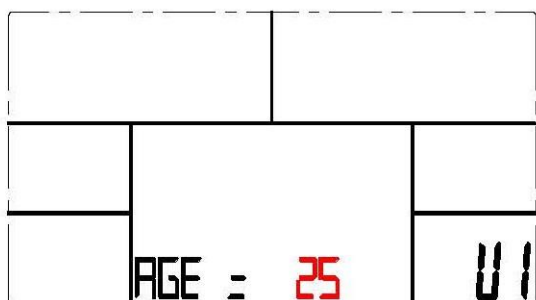
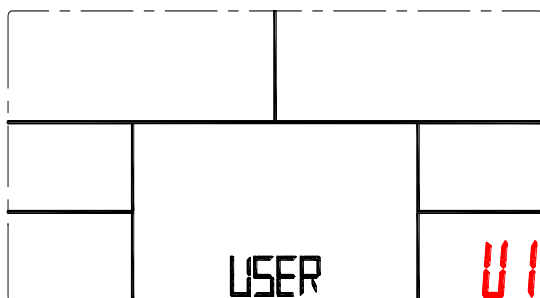
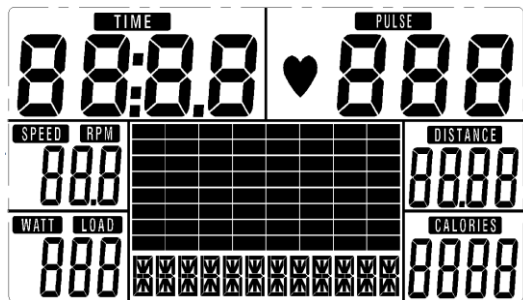
Прежде чем начать тренировку внимательно ознакомьтесь в данным руководством.

Питание

- Подключите адаптер к оборудованию, прозвучит сигнал консоли.
- Введите данные пользователя (Возраст (age), пол (gender), рост (height), вес (weight)).
- Если в течение 4 минут вы не вращаете педали, автоматически включится режим

сохранения энергии.

- Нажмите любую кнопку, чтобы вернуть консоль в рабочий режим.

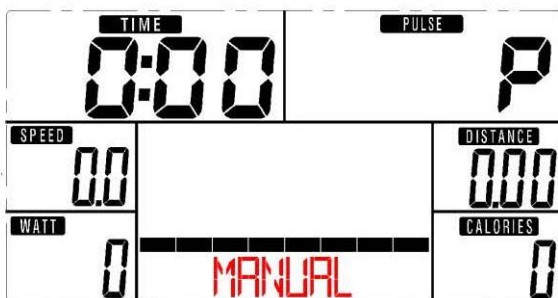


Manual (Ручное управление)

Пользователь может начать тренировку, нажав кнопку START.

Порядок действий:

1. Кнопками UP/DOWN выберите программу MANUAL (P1), нажмите MODE для подтверждения;
2. Окно TIME (Время) будет мигать на дисплее, кнопками UP/DOWN вы можете отрегулировать продолжительность тренировки. Нажмите MODE для подтверждения;
3. Окно DISTANCE (Расстояние) будет мигать на дисплее, кнопками UP/DOWN вы можете отрегулировать протяженность тренировки. Нажмите MODE для подтверждения;
4. Окно CALORIES (Калории) будет мигать на дисплее, кнопками UP/DOWN вы можете отрегулировать количество калорий тренировки. Нажмите MODE для подтверждения;
5. Окно PULSE (Пульс) будет мигать на дисплее, кнопками UP/DOWN вы можете отрегулировать его значение. Нажмите MODE для подтверждения;
6. Нажмите START/STOP для начала тренировки или кнопку RESET для возврата в предыдущее меню.



Предустановленные программы

1. Кнопками UP/DOWN выберите одну из программ (всего 12), нажмите MODE для подтверждения;
2. Окно TIME (Время) будет мигать на дисплее, кнопками UP/DOWN вы можете изменить продолжительность тренировки. Нажмите MODE для подтверждения;
3. Кнопками UP/DOWN вы можете изменять уровень сопротивления во время тренировки;
4. Нажмите START/STOP для начала тренировки.

Пользовательские программы: User 1 (Пользователь 1), User 2 (Пользователь 2), User 3 (Пользователь 3), User 4 (Пользователь 4)

Пользователь может самостоятельно построить свою тренировку. Количество интервалов – 20, все созданные данные будут сохраняться на консоли, во время тренировки вы можете регулировать значения кнопками UP/DOWN, эти изменения не будут сохраняться в памяти.

Порядок действий:

1. Кнопками UP/DOWN выберите программу USER ;
2. Нажмите MODE, чтобы выбрать режим;
3. Будет мигать колонка 1, кнопками UP/DOWN вы можете создать вашу персональную тренировку. Нажмите кнопку MODE, чтобы подтвердить изменения первой колонки. Уровень по умолчанию – 1 (Всего 20 колонок);
4. Окно TIME (Время) будет мигать на дисплее, кнопками UP/DOWN вы можете отрегулировать продолжительность тренировки. Нажмите MODE для подтверждения;
5. Нажмите START/STOP для начала тренировки.

Пульсозависимые программы: 55% H.R.C, 75% H.R.C., 90% H.R.C., Целевой пульс (Target H.R.)

55% H.R.C – 55% максимального пульса. – Целевой пульс = $(220 - \text{возраст}) \times 55\%$.

75% H.R.C. - 75% максимального пульса. - Целевой пульс = $(220 - \text{возраст}) \times 75\%$.

90% H.R.C. - 90% максимального пульса. - Целевой пульс = (220 – возраст) x 85%.

Target H.R. - Целевой пульс. - Тренировка в зоне целевой частоты пульса.

Порядок действий:

1. Кнопками UP/DOWN выберите программу HRC, нажмите MODE для подтверждения;
2. Окно TIME (Время) будет мигать на дисплее, кнопками UP/DOWN вы можете отрегулировать продолжительность тренировки. Нажмите MODE для подтверждения;
3. Нажмите START/STOP для начала тренировки.

Ватт-фиксированная программа

WATT - программа независимая от скорости.

Порядок действий:

1. Кнопками UP/DOWN выберете программу WATT;
2. Нажмите MODE для подтверждения;
3. Окно TIME (Время) будет мигать на дисплее, кнопками UP/DOWN вы можете отрегулировать продолжительность тренировки. Нажмите MODE для подтверждения;
4. Нажмите START/STOP для начала тренировки.

Примечание:

- Для данной программы WATT - постоянная величина. Это означает, что если вы вращаете педалями быстро, уровень сопротивления будет уменьшаться, если вы вращаете педалями медленно, уровень сопротивления будет увеличиваться.

Восстановление пульса

В режиме ожидания нажмите кнопку RECOVERY. Удерживайте ладони на пульсомерах в течение 1 минуты. Затем на дисплее отобразится значение F1-F6, где F1 – наиболее быстрое восстановление, а F6 – наиболее медленное.

BODY FAT% (Уровень жира в организме в %)

В режиме ожидания нажмите кнопку Body FAT.

Например, если вы весите 68 кг и результаты теста показали 10%, значит, в вашем организме 6,8 кг жира.

Ниже приведена таблица с указанием процентного соотношения уровня жира в организме.

	Женщины (fat%)	Мужчины (fat%)
Допустимое значение	10 - 12%	2 - 4%
Атлеты	14 - 20%	6 - 13%
Фитнес	21 - 24%	14 - 17%
Удовлетворительный	25 - 31%	18 - 25%
Ожирение	32% и более	25% и более

ВМІ (Индекс массы тела)

ВМІ - показатель измерения количества жира в организме, в его основе лежат рост, вес, пол.

Недовес	До20 (19 для женщин)
Нормальный вес	20-24,99
Перевес	25-29,99
Ожирение 1 стадии	30-34,99
Ожирение 2 стадии	35-39,99
Ожирение	40 и более

ТЕХНИЧЕСКИЕ СПЕЦИФИКАЦИИ

Рама	с однослойной покраской
Система нагружения	электромагнитная
Кол-во уровней нагрузки	16 (10-350 Ватт)
Маховик	инерционный вес 11.0 кг. (собственный вес 5.0 кг.)
Педальный узел	однокомпонентный с реверсивным ходом
Педали	антискользящие
Длина шага	310 мм.
Наклон	нет
Измерение пульса	сенсорные датчики
Консоль	черно-белый многофункциональный LCD дисплей
Показания консоли	профиль, время, дистанция, скорость, калории, обороты в мин., пульс, Ватты, фитнес-тест (Recovery), фитнес-оценка, жиросанализатор (Body Fat), индекс массы тела (BMI), температура
Кол-во программ	23 (в т.ч. пульсозависимые)
Спецификации программ	ручной режим, интервалы, "качели", шаги, долина, подъем, плато, склон, холмы, горы, фартлек, сжигание жира, жиросанализатор, случайная, 1 Ватт-фиксированная, 4 пользовательские, 4 пульсозависимые
Статистика тренировок	нет
Мультимедиа	нет
Интеграция	нет
Интернет	нет
Язык(и) интерфейса	английский
Вентилятор	нет
Транспортировочные ролики	есть
Компенсаторы неровностей пола	есть (упрощенного типа)
Складывание	нет
Размер в рабочем состоянии (Д*Ш*В)	110*65*163 см.
Вес нетто	27 кг.
Макс. вес пользователя	110 кг.
Питание	сеть 220 Вольт
Энергосбережение	есть
Гарантия	1 год
Производитель	Neotren GmbH, Германия
Страна изготовления	КНР

*Производитель оставляет за собой право вносить изменения в конструкцию тренажера, не ухудшающие значительно его основные технические характеристики.

Все актуальные изменения в конструкции либо технических спецификациях изделия отражены на официальном сайте поставщика оборудования ООО «Неотрен» www.neotren.ru

Тренажер сертифицирован по Системе Сертификации Гост Р «Федеральным Агентством По Техническому Регулированию и Метрологии» (Ростест).

****Последнюю версию руководства пользователя Вы можете загрузить на сайте www.neotren.ru.*

ВНИМАНИЕ!
ТРЕНАЖЕР ПРЕДНАЗНАЧЕН ДЛЯ ДОМАШНЕГО ИСПОЛЬЗОВАНИЯ!