



NEW
2016



Электрические
накопительные
водонагреватели

Серия *Diamante Inox*
Collezione/Orizzonte
Диамантэ Инокс Коллекция/Оризонте



СВЕРХДОЛГОВЕЧНАЯ НЕРЖАВЕЮЩАЯ СТАЛЬ ТОЛЩИНОЙ 1.2 ММ.

Внутренний бак и все компоненты выполнены из высококачественной долговечной аустенитной стали с низким содержанием вольфрама Goliath 1.2 увеличенной толщины 1,2 мм. Высокая надежность и защита гарантированы!



МАКСИМАЛЬНАЯ КОМПЛЕКТАЦИЯ.

Водонагреватели ROYAL Clima поставляются в комплекте с необходимыми для монтажа аксессуарами: кронштейны, анкерные болты, комбинированный клапан (предохранительный + обратный), что позволяет легко и быстро установить прибор. УЗО в комплекте.



РАСШИРЕННАЯ ГАРАНТИЯ.

ROYAL Clima представляет расширенную гарантию на течь внутреннего резервуара - 65 месяцев и 30 месяцев на электрические элементы, при условии прохождения регулярного технического обслуживания. Безусловная гарантия – 40 и 20 месяцев соответственно.



ЭКСКЛЮЗИВНАЯ ПАНЕЛЬ УПРАВЛЕНИЯ.

Эксклюзивная многофункциональная панель управления в форме «кристалла» Black Diamond разработана ведущими европейскими дизайн-бюро.

Изящное управление и высокая надежность

ROYAL Clima DIAMANTE Inox Collezione — водонагреватели в плоском корпусе с внутренними резервуарами из нержавеющей стали для вертикальной и горизонтальной установки. Равномерный нагрев воды обеспечивает двойной высококачественный медный нагревательный элемент. Встроенный магниевый анод с увеличенным сроком службы обеспечивает дополнительную защиту от коррозии и ржавчины, а также препятствует образованию накипи. Настоящей изюминкой серии стала эксклюзивная панель управления Black Diamond, которая сочетает в себе расширенные возможности управления, интерактивную индикацию работы, информативный LED-дисплей с белым свечением и специальный заботливый режим установки наиболее комфортной температуры iLike.



Нержавеющая сталь



3 ступени мощности



Независимая защита от теплопотерь



Магниева защита



Многофункциональная панель Black Diamond



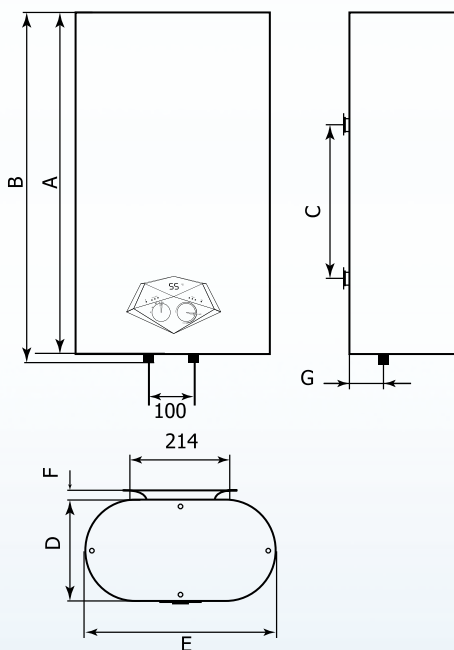
Надежная конструкция и безопасность

- Внутренний бак и внутренние компоненты выполнены из сверхдолговечной нержавеющей стали толщиной 1.2 мм Goliath 1.2. Высокое качество и надежность гарантированы
- Двойной медный нагревательный элемент ROYAL CU+ гарантирует равномерный нагрев воды
- Пенополиуретановый термоизолирующий материал равномерно без пустот распределен между корпусом и внутренним баком
- Магниевый анод увеличенного срока службы для защиты внутренних компонентов от коррозии и ржавчины, смягчения образующейся накипи
- Режим iLike для установки комфортной температуры нагрева и экономии ресурса, регулировка мощности (3 ступени)
- Многофункциональная панель управления позволяет выбрать степень нагрева, интерактивная индикация сообщит о режиме работы, а LED-дисплей с приятным белым свечением покажет текущую температуру воды в баке.
- Система безопасной эксплуатации Security Project, защита от избыточного давления внутри бака, от протечек и перегрева. УЗО в комплекте.



Серия *Diamante Inox*
Collezione / Orizzonte
 Диамантс Унокс Колекц'ионе / Ориззонте

Серия	DIAMANTE Inox Collezione/Orizzonte			
Параметр / модель	RWH-DIC30-FS RWH-DIC30-FSH	RWH-DIC50-FS RWH-DIC50-FSH	RWH-DIC80-FS RWH-DIC80-FSH	RWH-DIC100-FS RWH-DIC100-FSH
Объем, л	30	50	80	100
Номинальная потребляемая мощность, Вт	800/1200/2000			
Номинальное напряжение питания, В/Гц	220-240~/50			
Номинальная сила тока, А	8.3 — 9.1			
Номинальное давление, МПа	0.7			
Минимальное давление воды, бар	1			
Максимальное давление воды, бар	7			
Максимальная температура воды, °С	75			
Время нагрева, мин	31	53	85	106
Класс влагозащиты	IPX4			
Класс электробезопасности	I			
Размеры прибора, мм	563x433x250	848x433x250	957x493x283	1177x493x283
Размеры упаковки, мм	675x485x307	960x485x307	1080x548x348	1300x548x348
Вес нетто, кг	10.1	13.76	18.43	22.98
Вес брутто, кг	10.7	14.87	20.91	25.31



Объем, л	A	B	C	D	E	F	C
	мм						
30	569	596	245	230	433	13,5	68
50	854	897	450	230	433	13,5	68
80	963	990	500	262	492	13,5	85
100	1183	1206	650	262	492	13,5	85

