



ROYAL[®]
CLIMA



**ПРОДУКТ
ГОДА
2016**



Ancona
Анкoна

**УВЛАЖНИТЕЛЬ ВОЗДУХА
УЛЬТРАЗВУКОВОЙ**

РУКОВОДСТВО ПО ЭКСПЛУАТАЦИИ

EAC



ROYAL®
CLIMA

РУКОВОДСТВО ПО ЭКСПЛУАТАЦИИ

**УВЛАЖНИТЕЛЬ ВОЗДУХА
УЛЬТРАЗВУКОВОЙ**

СЕРИЯ

Ancona
Ancona

МОДЕЛИ

**RUH-A350/5.5E-WT
RUH-A350/5.5E-BL**

СОДЕРЖАНИЕ

1. ИСПОЛЬЗУЕМЫЕ ОБОЗНАЧЕНИЯ	5
2. ПРАВИЛА БЕЗОПАСНОСТИ	6
3. НАЗНАЧЕНИЕ	7
4. УСТРОЙСТВО УВЛАЖНИТЕЛЯ ВОЗДУХА	8
5. ТЕХНИЧЕСКИЕ ХАРАКТЕРИСТИКИ	11
6. КОМПЛЕКТАЦИЯ	11
7. НАПОЛНЕНИЕ РЕЗЕРВУАРА ВОДОЙ	12
8. ЭКСПЛУАТАЦИЯ УВЛАЖНИТЕЛЯ ВОЗДУХА	13
9. ФИЛЬТР ДЛЯ ОЧИСТКИ, УМЯГЧЕНИЯ И ОБЕЗЗАРАЖИВАНИЯ ВОДЫ	15
10. УХОД И ОБСЛУЖИВАНИЕ	16
11. ПОИСК И УСТРАНЕНИЕ НЕИСПРАВНОСТЕЙ	17
12. ХРАНЕНИЕ И ТРАНСПОРТИРОВКА	18
13. СРОК ЭКСПЛУАТАЦИИ	18
14. ПРАВИЛА УТИЛИЗАЦИИ	19
15. ДАТА ИЗГОТОВЛЕНИЯ	19
16. СЕРТИФИКАЦИЯ ПРОДУКЦИИ	19

Уважаемый покупатель! Поздравляем Вас с покупкой и благодарим за удачный выбор увлажнителя воздуха ROYAL Clima.

Перед началом эксплуатации прибора просим Вас внимательно ознакомиться с руководством по эксплуатации.

1. ИСПОЛЬЗУЕМЫЕ ОБОЗНАЧЕНИЯ



ОСТОРОЖНО!

Требования, несоблюдение которых может привести к серьезной травме или летальному исходу.



ВНИМАНИЕ!

Требования, несоблюдение которых может привести к тяжелой травме или серьезному повреждению оборудования.

ПРИМЕЧАНИЕ:

1. Если повреждена кабель питания, он должен быть заменен авторизованной сервисной службой.
2. Увлажнитель воздуха должен быть установлен с соблюдением существующих местных норм и правил эксплуатации электрических сетей.
3. Производитель оставляет за собой право без предварительного уведомления покупателя вносить изменения в конструкцию, комплектацию или технологию изготовления изделия с целью улучшения его свойств.
4. В тексте и цифровых обозначениях инструкции могут быть допущены опечатки.
5. Если после прочтения инструкции у вас останутся вопросы по эксплуатации прибора, обратитесь к продавцу или в авторизованный сервисный центр для получения разъяснений.
6. На изделии присутствует этикетка, на которой указаны технические характе-

ристики и другая полезная информация о приборе.

7. В целях улучшения качества продукции производитель оставляет за собой право изменять комплектующие части изделия для разных партий поставок, цветовую гамму и внешний вид прибора без предварительного уведомления, что не нарушает принятые на территории страны производства\транзита\реализации стандарты качества и нормы законодательства.

Индикаторы на дисплее увлажнителя воздуха могут не совпадать с данным графическим изображением в руководстве по эксплуатации, это зависит от серии выпуска прибора.

2. ПРАВИЛА БЕЗОПАСНОСТИ



ВНИМАНИЕ!

- Внимательно прочитайте эту инструкцию перед установкой и эксплуатацией увлажнителя воздуха, если у вас возникнут вопросы, обращайтесь к официальному дилеру производителя.
- Используйте прибор только по назначению, указанному в руководстве по эксплуатации
- Не храните бензин и другие летучие и легковоспламеняющиеся жидкости вблизи увлажнителя— это очень опасно.
- Не подключайте и не отключайте увлажнитель воздуха от электрической сети, вынимая вилку из розетки. Перед включением и выключением прибора обязательно используйте кнопку вкл/выкл.
- Не засовывайте посторонние предметы в отверстия увлажнителя воздуха. Лицам, не знакомым с руководством по эксплуатации, а также детям и лицам, находящимся под воздействием лекарств, алкоголя, людям с ограниченными умственными, сенсорными или физическими способностями не разрешается эксплуатировать данное устройство, если они не находятся под наблюдением ответственного за их безопасность лица.
- Не допускается использование увлажнителя воздуха при наличии каких-либо повреждений у прибора или кабеля, после сбоя в работе, после падения устройства или его повреждение любым другим способом.
- Включение увлажнителя воздуха должно осуществляться только по завершении полной сборки и заполнении водой.
- Перед заполнением или опустошением резервуара для воды, очисткой или обслуживанием, сборкой или разборкой индивидуальных частей и перед перемещением устройства отсоедините его от электрической сети.
- Установка увлажнителя воздуха должна происходить на сухой горизонтальной поверхности.
- Не устанавливайте увлажнитель воздуха на полу или рядом с отопительными приборами. Увлажнитель следует устанавливать на каком-либо возвышении, например, на столе, тумбе и т.п.
- Не заливайте воду в распылитель на увлажнителе воздуха.
- Не добавляйте никаких веществ в воду (например, ароматических и эфирных масел, морскую соль и другие сторонние примеси.)
- Не погружайте корпус увлажнителя воздуха в воду и другие жидкости.
- Если устройство не используется, то всегда отсоединяйте штепсельную вилку от электрической розетки.
- Не прокладывайте кабель электропитания под ковровыми покрытиями и не накрывайте его. Кабель электропитания должен располагаться так, чтобы его невозможно было задеть.
- Избегайте попадания на увлажнитель воды, а также не используйте его вблизи воды и в помещениях с повышенной влажностью воздуха.
- Не садитесь, не становитесь и не ставьте какие-либо тяжелые предметы на увлажнитель.
- Не прикасайтесь к ультразвуковой мембране увлажнителя во время работы прибора.
- Не пытайтесь самостоятельно ремонтировать увлажнитель. Для ремонта увлажнителя обратитесь в авторизованный сервисный центр производителя.
- Всегда вынимайте штепсельную вилку увлажнителя воздуха из сетевой розетки -

перед сливом и заливом воды в резервар, перед чисткой и обслуживанием, перед монтажом и демонтажом элементов увлажнителя воздуха, перед перемещением увлажнителя в другое место.

- Устанавливайте увлажнитель воздуха в местах, где трудно опрокинуть прибор.
- Не загромождайте посторонними предметами воздухозаборное отверстие и распылитель увлажнителя.
- При отключении увлажнителя воздуха от сети электропитания не тяните за шнур и не дотрагивайтесь до него влажными руками.
- Не устанавливайте увлажнитель в местах,

где он может быть подвержен воздействию прямых солнечных лучей, высоких температур, рядом с чувствительной электротехникой.

- Держите приоткрытой дверь помещения, где используется увлажнитель, и не направляйте распылитель на предметы интерьера или электротехнику, иначе они могут быть повреждены влагой.
- Обязательно убедитесь в том, что напряжение увлажнителя соответствует данным электрической сети.

3. НАЗНАЧЕНИЕ

Ультразвуковой увлажнитель воздуха предназначен для повышения уровня влажности воздуха и поддержания комфортного микроклимата в бытовом помещении.

Пониженная влажность воздуха в помещении приводит к высушиванию слизистых оболочек, что может стать причиной жжения в глазах, растрескиванию губ, общему дискомфорту, а также создавать благоприятные условия для развития инфекций и заболеваний дыхательных путей, вызывать утомление, снижение концентрации внимания, пагубно влиять на состояние домашних животных и растений, приводить к усилению пылеобразования и повышению электростатического заряда синтетических тканей, ковров и напольных покрытий, повреждению древесины, музыкальных инструментов, предметов мебели и декора.

4. УСТРОЙСТВО УВЛАЖНИТЕЛЯ ВОЗДУХА

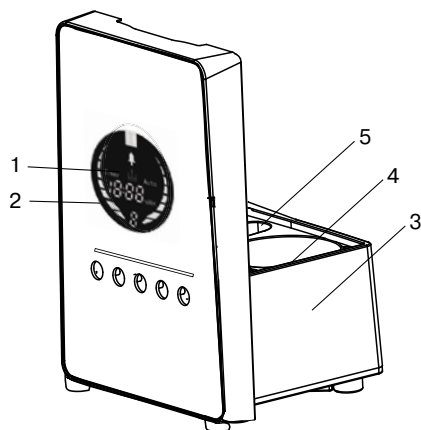


Рис. 1

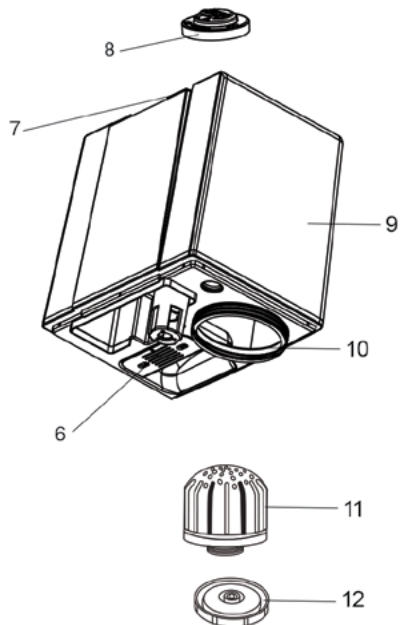





Рис. 2

1. Дисплей
2. Подсветка
3. Основание прибора
4. Лапочка подсветки резервуара для воды
5. Ультразвуковая мембрана
6. Ручка для переноски резервуара для воды
7. Ручка для снятия резервуара с основания
8. Распылитель
9. Резервуар для воды
10. Отверстие для наполнения резервуара водой
11. Фильтр-картридж для очистки, умягчения и обеззараживания воды
12. Крышка резервуара для воды

- Клавиша включения и выключения увлажнителя воздуха «on/off».** Нажмите данную клавишу для включения увлажнителя воздуха, нажмите данную клавишу повторно для того, чтобы выключить увлажнитель
- Клавиша включения и выключения функции ионизации воздуха «ion».** Нажмите данную клавишу для включения функции ионизации воздуха, нажмите данную клавишу повторно для того, чтобы выключить данную функцию.
- Клавиша увеличения или уменьшения параметров настройки «humidity».** С помощью данной клавиши можно установить интенсивность выхода пара, время по таймеру или желаемую влажность воздуха в помещении.
- Клавиша выбора режимов настройки «set».** С помощью данной клавиши можно выбрать желаемый режим работы увлажнителя или желаемый параметр для установки данных.
- Клавиша включения и выключения подсветки - ночной лампы «light».** Нажмите данную клавишу для включения подсветки, нажмите повторно для выключения.



Рис. 3

- Timer** - Индикатор таймера.
-  - Индикатор работы функции ионизации воздуха.
-  - Индикатор отсутствия воды в резервуаре. При отображении данного индикатора на дисплее, прибор прекратит свою работу. Для продолжения работы увлажнителя, пожалуйста, заполните резервуар водой.
- Auto** - Индикатор работы автоматического режима работы.
-  - Индикатор цифровых значений.

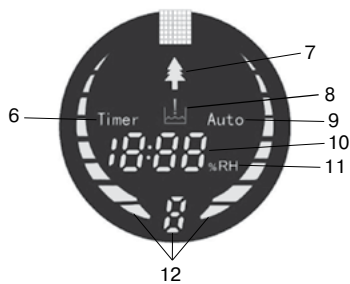


Рис. 4

- %RH** - Индикатор относительной влажности воздуха в помещении.
- Индикатор мощности выхода пара.

Пульт дистанционного управления

1. Клавиша включения и выключения увлажнителя воздуха «on/off»
2. Клавиша включения и выключения работы функции ионизации воздуха
3. Клавиша включения и выключения подсветки - ночной лампы
4. Клавиша установки времени по таймеру
5. Клавиша выбора режимов настройки
6. Клавиша установки желаемой влажности воздуха

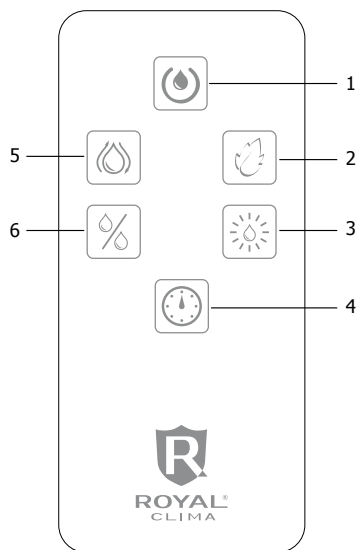


Рис. 5

5. ТЕХНИЧЕСКИЕ ХАРАКТЕРИСТИКИ

ТАБЛИЦА 1

МОДЕЛЬ		RUH-A350/5.5E-WT RUH-A350/5.5E-BL
Производительность по увлажнению	мл/ч	350
Объем бака	л	5,5
Параметры питания	В/Гц	220~/50
Номинальная потребляемая мощность	Вт	30
Номинальный ток	А	0,136
Класс влагозащиты		IP20
Класс электрозащиты		II
Размеры прибора	мм	340x230x220
Размеры упаковки	мм	370x275x275
Вес нетто	кг	2,43
Вес в упаковке	кг	3,15

6. КОМПЛЕКТАЦИЯ

- Ультразвуковой увлажнитель воздуха - 1 шт.
- Фильтр для очистки, умягчения и обеззараживания воды - 1 штука
- Упаковка - 1 шт.
- Руководство пользователя / гарантийный талон - 1 шт.

7. НАПОЛНЕНИЕ РЕЗЕРВУАРА ВОДОЙ

1. Перед началом эксплуатации поставьте увлажнитель воздуха на ровную горизонтальную сухую поверхность. Снимите распылитель, а затем снимите сам резервуар для воды с основания прибора.
2. Открутите крышку резервуара для воды против часовой стрелки и залейте воду в емкость. Температура воды не должна превышать 40 градусов.
3. Закрутите крышку резервуара для воды по часовой стрелке. Обязательно убедитесь в плотной фиксации крышки резервуара.
4. Установите резервуар для воды вместе с распылителем на основание увлажнителя воздуха.



ВНИМАНИЕ!

- Используйте источник питания переменного тока, указанный в технических характеристиках увлажнителя воздуха.
- Не используйте устройство с неисправным кабелем питания или вилкой, а также при неисправной розетке.
- Не включайте питание при сливе воды или при нахождении устройства в перевернутом положении.
- Не наполняйте резервуар иными жидкостями, за исключением водопроводной воды.
- Не добавляйте в воду иные жидкости, например, ароматические или эфирные масла, морскую соль, моющие средства или другие химические или лекарственные средства и препараты.
- Заливайте воду только через отверстие для залива воды, сняв крышку резервуара.
- Не допускается заливание воды через распылитель.
- Не используйте увлажнитель воздуха при сильном ударе резервуара, а также если резервуар поврежден. Ежедневно производите чистку и обслуживание прибора согласно пункту 10 «Уход и обслуживание».
- При снятии резервуара вода на дне резервуара может пролиться. Во избежание пролива воды на пол или мебель осушите дно резервуара полотенцем и затем снимите его.

8. ЭКСПЛУАТАЦИЯ УВЛАЖНИТЕЛЯ ВОЗДУХА

Начало работы увлажнителя

Подключите шнур питания к розетке и нажмите кнопку включения и выключения прибора «on/off» - увлажнитель воздуха начнет работать.


В начале работы прибора уровень выхода пара может быть нестабильным, подождите некоторое время, чтобы ультразвуковая мембрана преобразовала воду в пар, процесс стабилизируется примерно через 10-25 минут.

Выбор интенсивности увлажнения воздуха


Нажатием кнопки «humidity», вы можете установить интенсивность выхода пара: 1, 2, 3, при этом на дисплее отобразится соответствующая индикация.

Если в течение 30 секунд не была нажата ни одна кнопка на панели управления или на пульте дистанционного управления, то декоративная подсветка погаснет, а яркость дисплея автоматически уменьшится через 30 секунд после нажатия любой кнопки управления.

Ночная подсветка Sweet Dreams

Включение декоративной подсветки осуществляется кнопкой «light» на панели управления или  на пульте ДУ. При повторном нажатии кнопки «light» подсветка выключается.

Функция ионизации воздуха

Для включения или выключения функции ионизации воздуха нажмите клавишу «2» на пульте ДУ или «ion» на панели управления. Нажмите данную клавишу повторно для того, чтобы выключить данную функцию. При работе функции ионизации воздуха на дисплее загорится соответствующий индикатор .

Встроенный ионизатор воздуха генерирует отрицательно заряженные ионы, которые способствуют укреплению иммунитета, нервной и кровеносной системы, улучшают деятельность внутренних органов и положительно влияют на общее самочувствие. Анионы также очищают воздух от пыли и грязи, содержащийся в воздухе.

Установка желаемого уровня влажности, установка таймера и автоматического режима работы

- Для включения режима автоматического поддержания влажности в помещении нажмите кнопку «set», на дисплее загорится мигающая пиктограмма «Auto», нажатием кнопки «humidity» установите необходимое значение относительной влажности в помещении (от 45 до 90%, шаг установки составляет 5%). В режиме автоматического поддержания влажности на дисплее отображается пиктограмма «Auto», цифровое значение влажности в помещении и интенсивности выхода «пара». В автоматическом режиме работы интенсивность выхода «пара» будет меняться, что отобразится на дисплее. По достижении установленной влажности увлажнитель отключится, при снижении влажности в помещении увлажнитель опять включится.
- Для просмотра установленного значения влажности нажмите один раз кнопку «set», на дисплее появится значение установленной влажности, через 5 секунд информация на дисплее вернется в прежний режим.
- Для выключения режима автоматического поддержания влажности в помещении нажмите кнопку «set», затем нажимайте кнопку «humidity» необходимое количество раз, при переходе значения влажности через 90% пиктограмма «Auto» погаснет.
- Вы можете установить время работы ув-

лажнителя. Нажмите на кнопку «set» несколько раз до появления на дисплее мигающей пиктограммы «Timer». Нажатием на кнопку «humidity» установите необходимое время работы увлажнителя от 1 до 12 часов.

- Чтобы узнать оставшееся время работы увлажнителя, нажимайте кнопку «set» до появления на дисплее мигающей пиктограммы «Timer», оставшееся время работы увлажнителя высветится на дисплее.
- После того, как вы установите значение относительной влажности и время работы увлажнителя, на дисплее будут попеременно отображаться в течение 40 секунд значения реальной влажности в помещении, установленной влажности и оставшееся время работы увлажнителя.

Завершение работы увлажнителя

Нажмите на кнопку включения и выключения прибора «on/off» на панели управления или



на пульте ДУ, световой индикатор погаснет и прибор отключится. Аккуратно выньте вилку из розетки.

его верхней части около распылителя или на окружающих предметах могут скапливаться капли воды, а также белый налет. Это не является дефектом, а является особенностью работы прибора, обусловленной причинами, указанными в пункте 10 «Поиск и устранение неисправностей».



ВНИМАНИЕ!

Во время работы увлажнителя воздуха на

9. ФИЛЬТР ДЛЯ ОЧИСТКИ, УМЯГЧЕНИЯ И ОБЕЗЗАРАЖИВАНИЯ ВОДЫ

В комплект увлажнителя воздуха входит 1 антибактериальный фильтр двойного действия для умягчения, обеззараживания и очистки воды Silver ION+Mineral Cleaner, который обладает сильными абсорбирующими свойствами. Фильтр содержит гранулы, которые впитывают элементы тяжелых металлов, а также соли магния и кальция, которые могут содержаться в водопроводной воде. Антибактериальный компонент фильтра обеззараживает воду от вирусов и бактерий.

Срок службы фильтра составляет около 6-ти месяцев, в зависимости от качества используемой воды и частоты использования прибора.

Если при использовании увлажнителя на предметах вокруг увлажнителя появился белый налет, это может быть следствием следующих причин:

1. Вода, которая используется, содержит большое количество магния и кальция. Следует использовать воду, предварительно очищенную с помощью бытового фильтра для воды.
2. Остатки солей кальция и магния накопились во внутренней части прибора. Необходимо очистить внутренние части прибора.
3. Пар осаждается на поверхность взвеси пыли, находящиеся в воздухе.
4. Ухудшились свойства фильтра для умягчения воды. Необходимо заменить фильтр для умягчения воды.

Фильтр Silver ION+Mineral Cleaner является фильтром многоразового использования. Если вы заметили, что свойства фильтра ухудшились, рекомендуется заменить фильтр на новый, или провести восстановительную процедуру.

Очистка фильтра

- Возьмитесь за ручку и снимите резервуар для воды с корпуса.
- Переверните резервуар, открутите крышку поворачивая ее против часовой стрелки, открутите фильтр-картридж, поворачивая его против часовой стрелки.
- Поместите фильтр-картридж на 10 минут в емкость со столовым уксусом, затем извлеките фильтр-картридж и промойте его теплой проточной водой.
- Установите фильтр-картридж обратно на крышку, поворачивая его по часовой стрелке.

10. УХОД И ОБСЛУЖИВАНИЕ

Регулярно проводите чистку и обслуживание увлажнителя воздуха согласно рекомендациям не реже одного или двух раз в неделю. Регулярно меняйте воду в резервуаре раз в день.

Перед началом чистки увлажнителя воздуха отключите прибор от электропитания и дождитесь полного охлаждения воды в основании увлажнителя. Используйте мягкую влажную ткань для протирки внешних поверхностей. Не используйте посторонних веществ, кроме воды, такие как бензин, растворители и т.п. После окончания чистки вытрите остатки воды внутри прибора, для мелких деталей воспользуйтесь мягкой щеткой. Распылитель и резервуар для воды промывайте чистой водой, аккуратно и без усилий. После окончания чистки устройства протрите мягкой влажной тканью еще раз.




ВНИМАНИЕ!

Не используйте металлические щетки, лезвия и тальковые пудры для очистки поверхностей увлажнителя, это может привести к деформации и стиранию поверхностей. После окончания очистки устройства обязательно просушите оставшиеся капли воды и убедитесь, что в резервуаре и внутри корпуса прибора не осталось воды. Если увлажнитель не используется длительное время обеспечьте его хранение - упакуйте прибор в пластиковый пакет, а затем в коробку и придерживайтесь рекомендация согласно пункту «Хранение и транспортировка»

11. ПОИСК И УСТРАНЕНИЕ НЕИСПРАВНОСТЕЙ

В случае возникновения неисправностей обратитесь к способам их устранения, указанным в Таблице 2. В случае невозможности решения проблем указанными способами обратитесь в авторизованный сервисный центр.

ТАБЛИЦА 2

НЕИСПРАВНОСТЬ	ВОЗМОЖНАЯ ПРИЧИНА	СПОСОБ УСТРАНЕНИЯ
Слабая производительность (слабое распыление или его с)	Увлажнитель не подключен к электропитанию (плохо вставлена вилка в розетку)	Аккуратно вставьте вилку в розетку
	На дисплее горит индикатор отсутствия воды в резервуаре  (израсходована вода в резервуаре)	Добавьте воды в резервуар
	Увлажнитель работает с низкой интенсивностью выхода пара (выбран низкий режим скорости выхода пара)	При необходимости включите более интенсивную скорость выхода пара с помощью кнопки "humidity"
	Засорился распылитель (сопло)	Очистите распылитель
На предметах около увлажнителя появился белый налет (соли выделяющиеся из воды)	Слишком низкая температура воды в резервуаре	Выберите максимальную скорость выхода пара с помощью кнопки "humidity"
	На ультразвуковой мембране образовались известковые отложения	Очистите мембрану с помощью мягкой щетки и водопроводной воды
Разность между уровнем текущей влажности и показаниями гигрометра слишком велика	Срок эксплуатации фильтра для умягчения и очистки воды закончен	Замените фильтр на новый
	Увлажнитель работает в местах, где имеется воздействие окружающей среды (например рядом с окном)	Установите увлажнитель в местах, где отсутствует воздействие окружающей среды
Выходит пар с неприятным запахом	Внутри воздушного отверстия скопилось грязь	Очистите воздушное отверстие. Даже в одном помещении влажность может быть разной в зависимости от месторасположения
	Используется несвежая вода	Проведите очистку устройства в соответствии с руководством по уходу и эксплуатации и наполните свежей водой
Во время работы увлажнителя образуется конденсат на верхней части или на предметах вокруг него	В основании увлажнителя или распылителе скопились остатки несвежей воды или мусор	
		Установлена высокая интенсивность выхода пара
Высокая влажность и температура в помещении		

НЕИСПРАВНОСТЬ	ВОЗМОЖНАЯ ПРИЧИНА	СПОСОБ УСТРАНЕНИЯ
Во время работы увлажнителя появилась вода рядом с ним	На основании прибора не плотно установлен резервуар для воды и между ними имеется зазор	Выключите прибор и убедитесь, что резервуар установлен правильно, без зазоров между ним и основанием прибора
	На ультразвуковой мембране и в каналах в основании прибора образовались известковые отложения	Проведите очистку устройства в соответствии с руководством по уходу и эксплуатации
Когда прибор отключен появляется вода рядом с ним	Резервуар для воды не герметичен	Обратитесь в авторизованный сервисный центр

12. ХРАНЕНИЕ И ТРАНСПОРТИРОВКА

Продукция должна храниться в сухих, проветриваемых складских помещениях при температуре не ниже -30°C.

1. При транспортировке и хранении должны строго соблюдаться требования манипуляционных знаков на упаковке прибора.
2. При транспортировке должны быть исключены любые возможные удары и перемещения упаковки внутри транспортного средства.

Температурные требования:
от -30°C до +50°C.

Требования к влажности:
от 15% до 85% (нет конденсата).

13. СРОК ЭКСПЛУАТАЦИИ

Срок службы ультразвукового увлажнителя воздуха составляет 4,5 года при условии соблюдения соответствующих правил по установке и эксплуатации.

14. ПРАВИЛА УТИЛИЗАЦИИ

По истечению срока службы прибор должен подвергаться утилизации в соответствии с нормами, правилами и способами, действующими в месте утилизации. Подробную информацию по утилизации вы можете получить у представителя местного органа власти.

Изготовитель и уполномоченное лицо изготовителя снимают с себя ответственность за

возможный вред, нанесенный данным прибором в случае, если это произошло в результате несоблюдения правил и условий эксплуатации, установки прибора, умышленных или неосторожных действий, а также в случаях вызванных природными или антропогенными факторами.

15. ДАТА ИЗГОТОВЛЕНИЯ

Дата изготовления указана на приборе (специальная этикетка с EAN-128 кодом).

16. СЕРТИФИКАЦИЯ ПРОДУКЦИИ

Товар сертифицирован на территории таможенного союза органом по сертификации:

«РОСТЕСТ-Москва» ЗАО «Региональный орган по сертификации и тестированию»

Адрес: 119049, г. Москва, ул. Житная, д. 14, стр.1.

Фактический адрес: 117418, Москва, Нахимовский проспект. 31.

Телефон: 8 (499) 129-23-11; факс: 8 (495) 668-28-93

Сертификат обновляется регулярно. При отсутствии сертификата в упаковке, спрашивайте его у продавца.

Товар соответствует требованиям:

ТР ТС 004/2011 «О безопасности низковольтного оборудования»

ТР ТС 020/2011 «Электромагнитная совместимость технических средств»

№ сертификата: RU C-LV.AЯ46.B.70646

Срок действия: с 23.07.2015 по 22.07.2020

Изготовитель:

СИА «ГРИН ТРЕЙС», ЛВ-1004, Латвия, Рига, ул.Бикесалас,6.

SIA «GREEN TRACE» LV-1004, Biekensalas iela, 6, Riga, Latvia

Произведено под контролем:

Клима Технолоджи С.Р.Л., Виа Назаро Сауро 4, 40121 Болонья, Италия.

Clima Technologie S.r.l Via Nazario Sauro 4, 40121 Bologna, Italy

Заявитель:

Общество с ограниченной ответственностью «Ай.Эр.Эм.Си.»

РФ, 119049, г. Москва, Ленинский просп., д. 6, офис 14.

Тел./факс: +7 (495) 258-74-85

Сделано в Китае.



ROYAL®
CLIMA

ГАРАНТИЙНЫЕ ОБЯЗАТЕЛЬСТВА

Модель	Серийный номер
Дата продажи	
Сведения о продавце:	
Название и адрес, телефон продающей организации	Место печати
Подпись покупателя	
(подтверждаю получение исправного изделия, с условиями гарантии ознакомлен и согласен)	

ГАРАНТИЙНЫЕ ОБЯЗАТЕЛЬСТВА

Уважаемый Покупатель!

Благодарим вас за то, что вы отдали предпочтение оборудованию RoyalClima. Вы сделали правильный выбор в пользу качественной техники.

Просим вас внимательно изучить условия гарантии и инструкцию по эксплуатации.

Данный документ не ограничивает определённые законом права Покупателей, но дополняет и уточняет оговоренные законом положения.

1. Изложенные в данном гарантийном талоне условия и правила являются добровольными односторонними обязательствами Производителя перед Покупателем и регулируют порядок их взаимоотношений в связи с предоставляемой гарантией качества;
2. Срок гарантии на оборудование составляет **12** месяцев со дня продажи. Гарантийные обязательства распространяются только на виды поломок, вызванные доказанным заводским браком производителя. Все остальные виды поломок должны устраняться силами и за счёт Покупателя.
3. Гарантия на изделие действует только в случае правильного заполнения Продавцом следующих данных:
 - 3.1 наименование модели;
 - 3.2 серийного номера;
 - 3.3 даты продажи;
 - 3.4 печати фирмы-продавца, подписи представителя фирмы-продавца;Производитель оставляет за собой право на отказ в гарантийном обслуживании в случае не предоставления указанных документов, или если информация в них будет неполной, неразборчивой.
4. В случае поломки оборудования в течение гарантийного периода необходимо обращаться в авторизованный сервисный центр (указанном на сайте royalclima.ru) или к продавцу оборудования.
5. Гарантия на оборудование действует при соблюдении следующих условий эксплуатации:
 - 5.1 использования изделия в строгом соответствии с инструкцией по эксплуатации;
 - 5.2 соблюдения правил и требования безопасности;
6. Гарантия не распространяется на:
 - 6.1 на составляющие части оборудования, подверженные естественному износу в процессе нормальной эксплуатации оборудования;

ГАРАНТИЙНЫЕ ОБЯЗАТЕЛЬСТВА

- 6.2 на расходные материалы и составляющие части оборудования, выход из строя и/или плановая замена которых в гарантийный период обусловлена самой необходимостью их применения. К ним относятся: фильтры различные, лампы и лампочки различные, предохранители, детали отделки и корпуса.
7. Ответственность Производителя за недостатки в оборудовании и его гарантийные обязательства прекращаются в случае поломки (отказа в работе, выхода из строя) оборудования, произошедших вследствие:
- 7.1 Повреждения (полного или частичного разрушения, приведения в негодность, коррозии, иного физического, химического воздействия) оборудования Покупателем;
- 7.2 Повреждения оборудования в результате воздействия обстоятельства не преодолимой силы, к которым в том числе, относится: затопление, наводнение, возгорание, пожар, поражение молнией, прочие высокотемпературные воздействия естественного происхождения, иные экстремальные природные явления и стихийные бедствия, аварии, катастрофы и другие аномалии техногенного характера, боевые или военные действия и прочие обстоятельства чрезвычайного характера.
- 7.3 Несоблюдение Покупателем требований по его эксплуатации;
- 7.4 Временное прекращение (отключение) на месте установки оборудования электропитания, без подачи которого оборудование не может функционировать.

