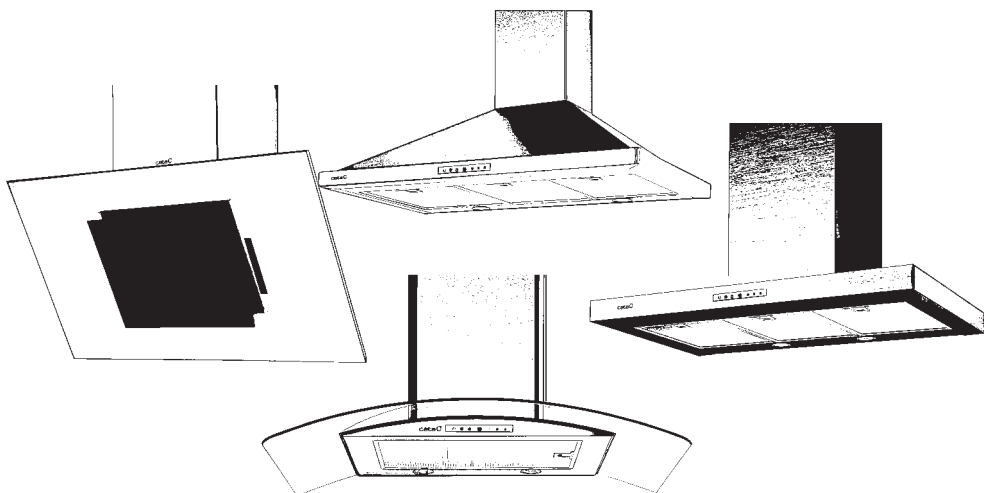


Weissgauff

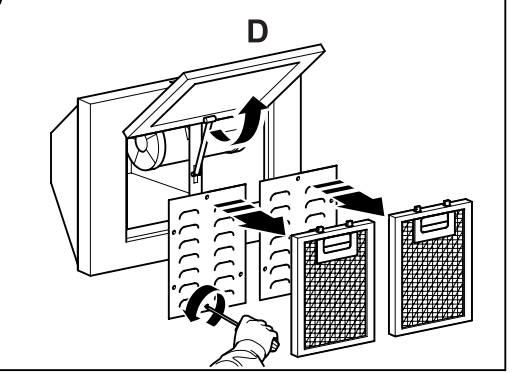
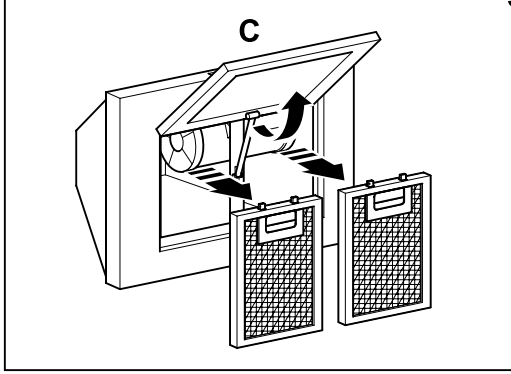
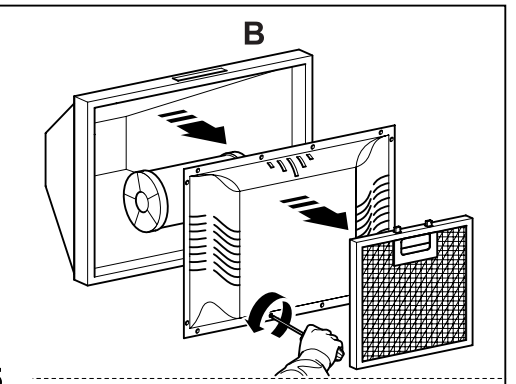
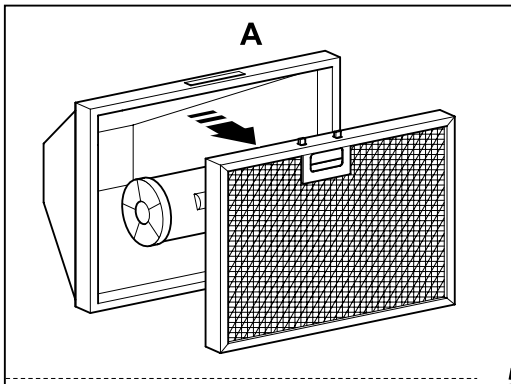
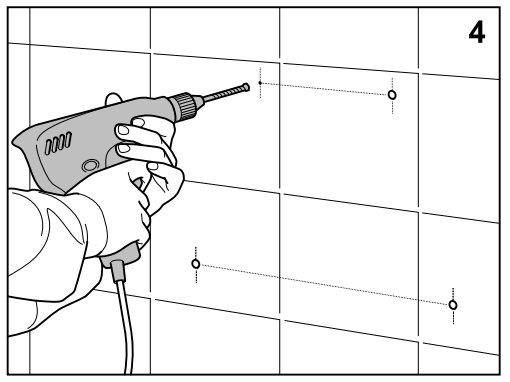
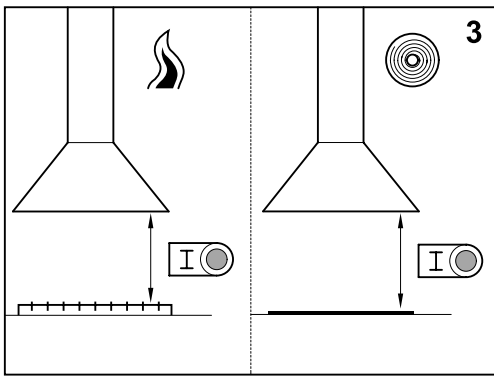
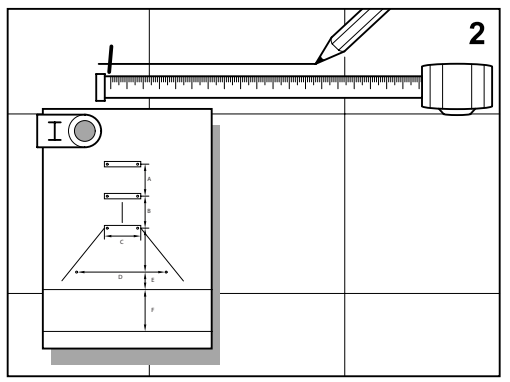
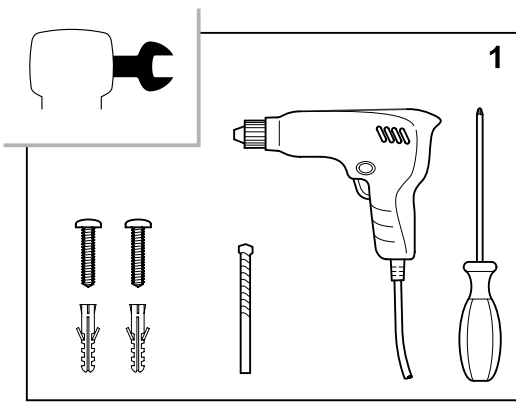


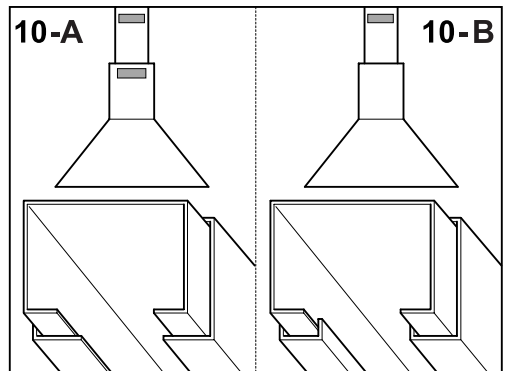
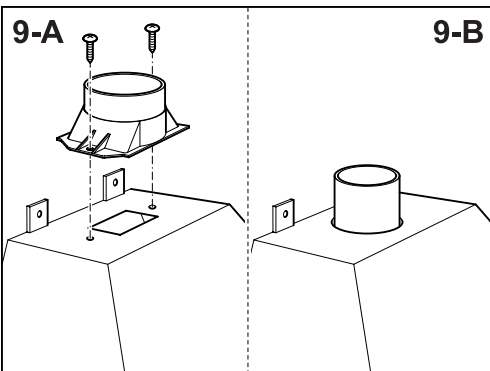
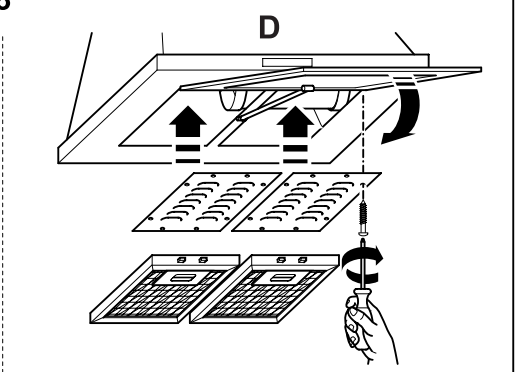
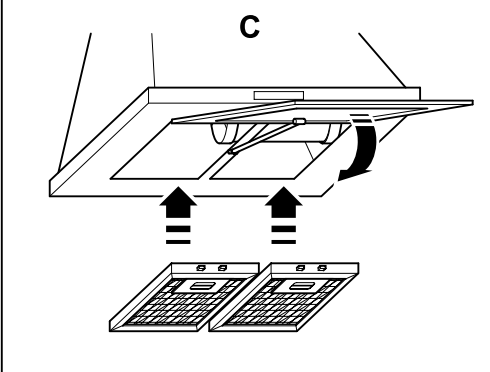
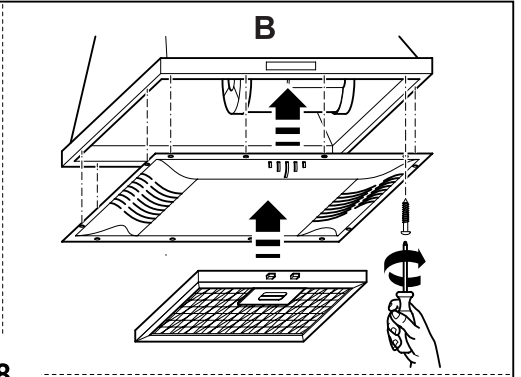
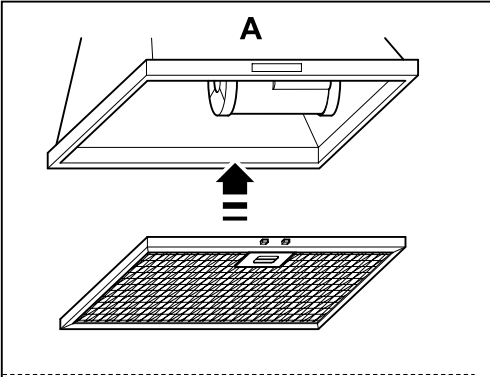
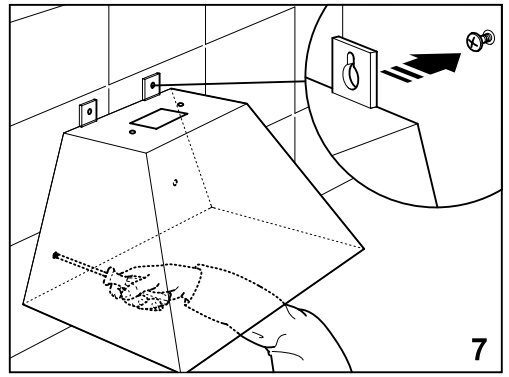
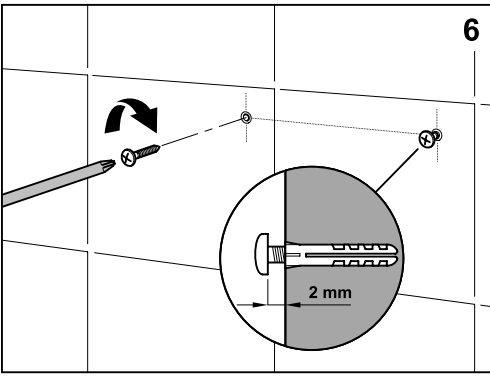
EN Manual for the installation, use and maintenance of decorative hoods

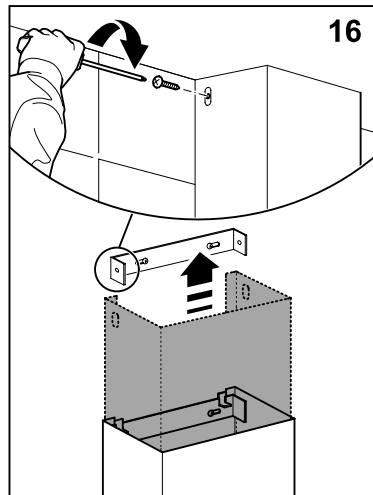
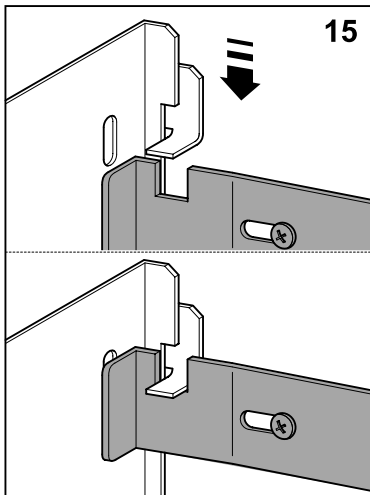
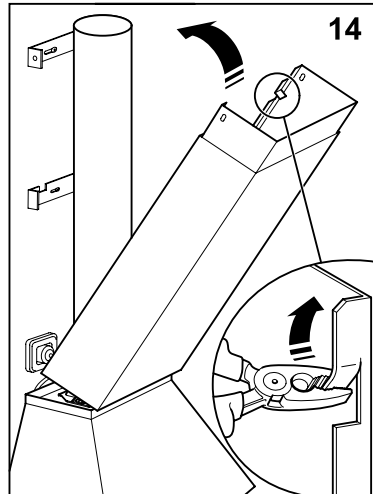
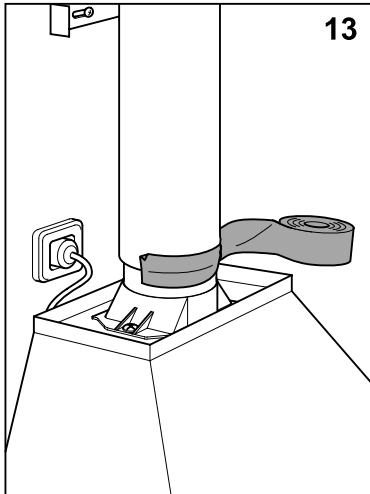
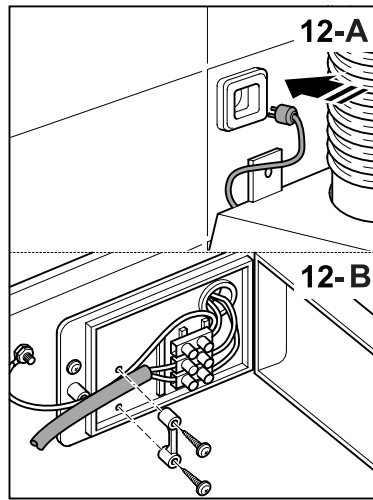
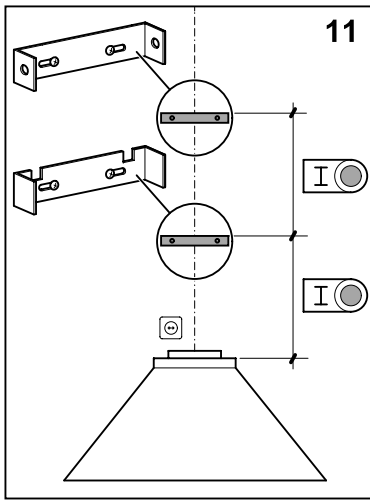
RU Инструкция по установке, использованию и уходу за декоративными вытяжками

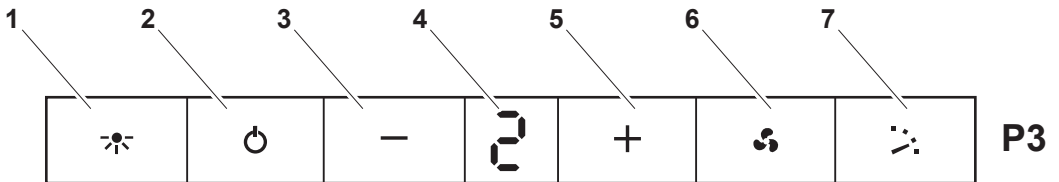
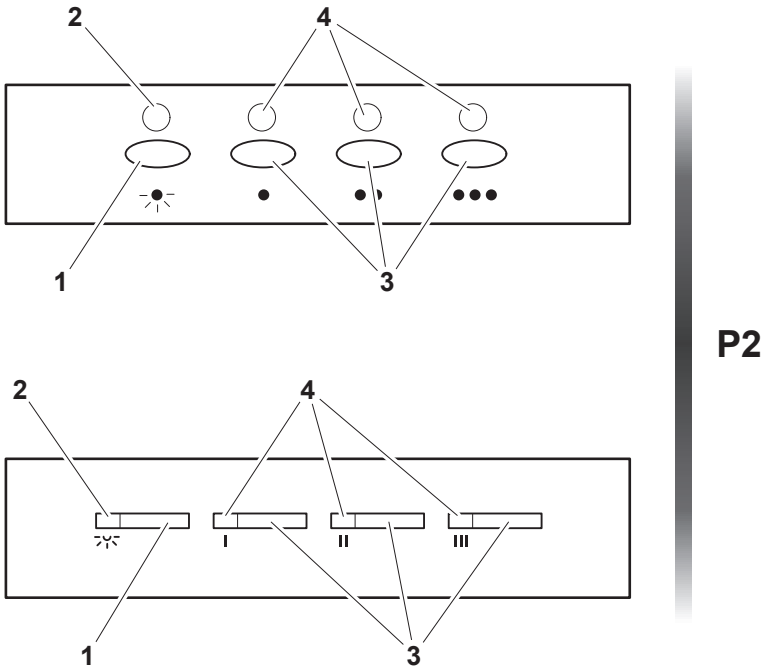
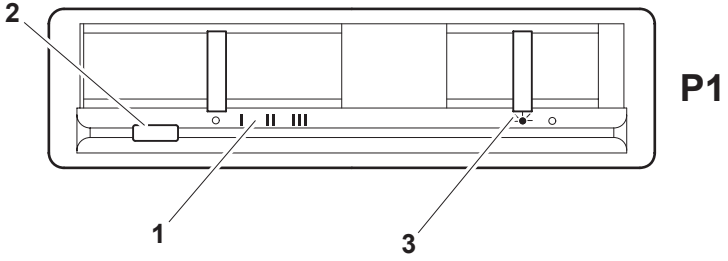
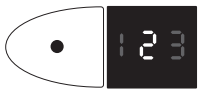
UK Посібник зі встановлення, експлуатації і технічного обслуговування декоративної витяжки

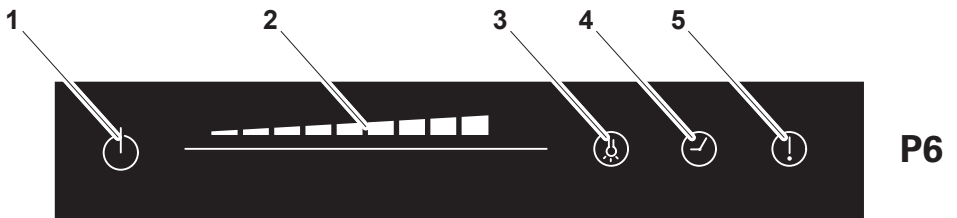
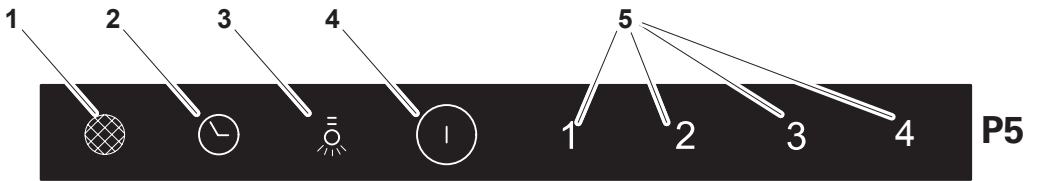
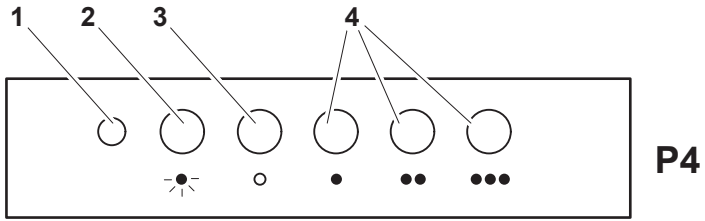
KK Декоративтік сорғыш құрылғыларды орнату, пайдалану және оларға қызмет көрсету нұсқаулығы

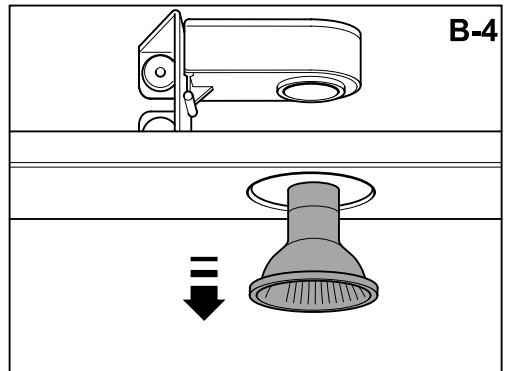
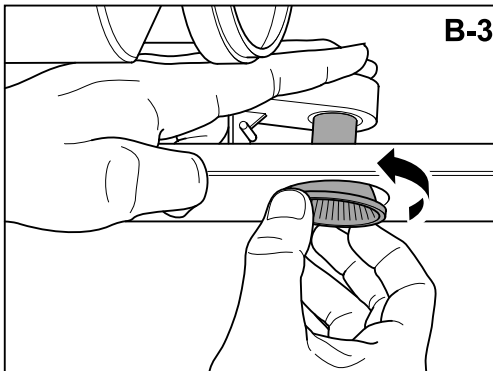
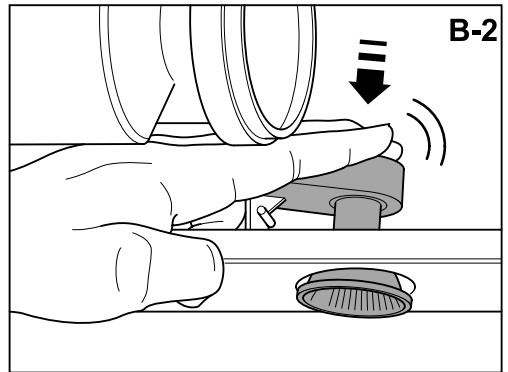
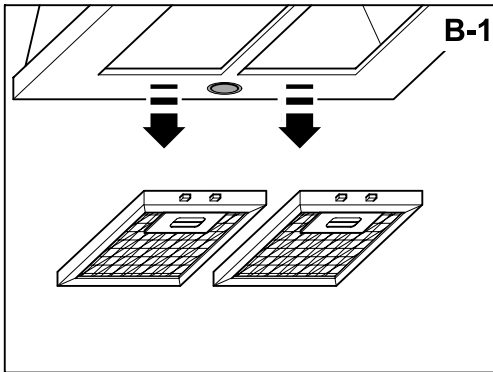
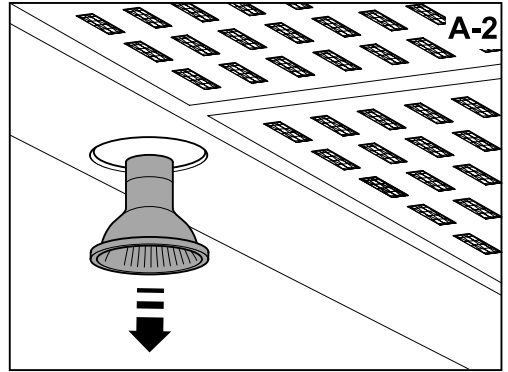
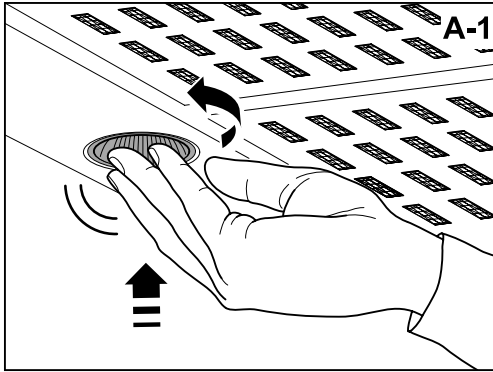
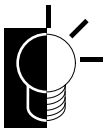












EN DECORATIVE EXTRACTOR HOOD

Dear Customer,

Thank you for buying our hood. Please read these instructions carefully for its optimum installation, use and maintenance.


Notes: The figures mentioned in this manual are in the first pages.


Hood installation on walls (look for the symbol in C the figures)

Warning: consult local regulations regarding fumes outlets. Do not connect the hood to a fume, ventilation or hot air duct. Confirm that room ventilation is appropriate with the local authorities. Make sure the maximum air extraction flow rate for the appliances in the room does not exceed 4 Pa (0,04 mbar). The room must have adequate ventilation if an extractor hood is used simultaneously with appliances that run on gas or other fuels. The evacuated air must be extracted through ducts that are used for evacuating fumes from appliances that run on gas or other fuels. Regulations regarding air extraction must be complied with.

Use a rigid PVC pipe with a min. Ø 120 mm to evacuate fumes outside.

The above restrictions do not apply to hoods with no fumes outlet to outside (recirculation system with activated charcoal filter).

Install the hood in line with the instructions on the template  provided and indications in fig. 1-16.

Respect indications of the manufacturer of the cooking appliance if the distance from the surface of cooking to the hood (fig. 3) is higher than the one indicated on the template  provided.

For gas cooking appliances only: the minimum distance to the hood must be at least 65 cm.

Connecting the hood to the grid

Warning: before connecting the hood: switch off the electricity supply and check that the supplied voltage and frequency coincide with that indicated on the appliance nameplate.

If the extractor hood has a plug, connect it to a power socket in line with applicable regulations, located in an accessible area.

If the hood does not have a plug, connect it directly to the electrical grid, protected by a separator device accessible for disconnection, in line with local regulations.

Use of the hood – Safety

Warning: the hood may stop working during an electrostatic discharge (e. g. lightning). This involves no risk of damage. Switch off the electricity supply to the hood and reconnect after one minute.

Do not allow the hood to be used by children or persons with reduced (physical, sensory or mental) capabilities or lack of experience and knowledge, unless they have been given instruction concerning use of the appliance by a person responsible for their safety.

Children should be supervised so that they do not play with the appliance.

To avoid the risk of fire, clean the metal filter regularly, permanently control pans containing hot oil and do not flambé food underneath the hood.

Do not use the hood if it shows signs of damage or imperfection. Contact an official distributor or authorised dealer.

Accessible parts may heat up when using cooking appliances.

Use of the hood - Control panel (look for the symbol in the figures)

The different control panels are described below. Check the panel model installed on your hood and see the figure indicated in each case.

Panel with sliding switch (Fig. P1)

- 1- Extractor fan speed - positions: OFF, speed 1, 2 and 3
- 2- Extractor fan operating control pilot light.
- 3- Lighting on and off switch.

Panel with electronic button (Fig. P2)

- 1- Lighting on and off.
- 2- Lighting operating control pilot light.
- 3- Extractor fan speed - button: speed 1, 2 and 3 Press the current speed again to switch off the extractor fan.
- 4- Extractor fan operating speed control pilot light.

Timer: keep the chosen speed button pressed down for two seconds until the display flashes. The extractor fan stops after 15 min. and the lighting switches off. To cancel the timer: press the chosen speed button once.

Four-speed panel - Digital display (Fig. P3)

- 1- Lighting on and off.
- 2- Extractor fan on and off.
- 3- Decrease extractor fan speed.
- 4- Extractor fan speed display panel.
- 5- Increase extractor fan speed.
- 6- Enable extractor fan turbo speed.
- 7- Enable and disable extractor fan timer.

Timer: the extractor fan works for 5 min. at the current speed and another 5 min. at each of the lower speeds until it stops and the lighting switches off.

Five-button panel (Fig. P4)

- 1- Extractor fan operating control pilot light.
- 2- Lighting on and off.
- 3- Extractor fan off.
- 4- Extractor fan speed - button: speed 1, 2 and 3

Touch panel (Fig. P5)

- 1- Filter clean warning display/button. Warning of the need to replace the filter – press to deactivate once the filter has been cleaned or replaced.
- 2- Enable and disable extractor fan timer.
- 3- Lighting on and off. Keep pressed down to adjust the lighting intensity.
- 4- Extractor fan on and off.
- 5- Extractor fan speed - button: speed 1, 2 and 3/4

Timer: the extractor fan works for 5 min. at the current speed and another 5 min. at each of the lower speeds until it stops.

Sliding touch panel (Fig. P6)

- 1- Extractor fan on and off.
- 2- Sliding touch panel for extractor fan speed control. Also used in combination with button -3-.
- 3- Lighting on and off. Press the button and, while it is flashing, adjust the lighting intensity using the sliding touch panel -2-.
- 4- Enable and disable extractor fan timer.
- 5- Filter clean warning display/button. Warning of the need to replace the filter – press to deactivate once the filter has been cleaned or replaced.

Timer: the extractor fan works for 2 min. at the current speed and another 2 min. at each of the lower speeds until it stops and the lighting switches off.

Hood maintenance

Warning: always switch off the electricity supply before carrying out maintenance work on the hood. In the event of a fault, contact an official distributor or authorised dealer.

Exterior cleaning: use non-corrosive, liquid detergent and avoid the use of abrasive cleaning products.

Grease filters: to avoid fires, clean thoroughly once a month or whenever the display pilot light indicates as such. To do so, remove the filters and wash with hot water and detergent. If using a dishwasher, position the filters vertically to prevent solid remains from depositing on them.

Activated charcoal filters: replace the every 3 months.

Important: increase the filter cleaning/replacement frequency if the hood is used for more than 2 hours a day. Always use genuine filters from the manufacturer.

Bulb replacement (look for the symbol in the figures)

Warning: do not handle the bulbs until the electricity supply has been switched off and they have cooled.

Important: use new bulbs according to that indicated on the hood nameplate.

Use bulbs with an aluminium reflector to replace halogen bulbs. Do not use dichroic bulbs - risk of overheating.

On cooker hoods equipped with tungsten lamps, the lights should only be used during operation of the motor. They should not be left on permanently and used as a light source.

Legal information

The manufacturer:

- Declares that this product meets all basic requirements regarding low-voltage electrical equipment established in Directive 2006/95/EC of 12 December 2006 and electro-magnetic compatibility established in Directive 2004/108/EC of 15 December 2004.

- Is not responsible for any failure to observe the instructions given in this manual and current safety regulations for the correct use of the equipment.


- Reserves the right to make any modifications to the equipment or this manual without prior notice.

Contact our official distributor should you require technical assistance or additional information on our products.

Уважаемый покупатель!

Благодарим вас за приобретение нашего вытяжного устройства. Внимательно прочтите данную инструкцию, чтобы оптимальным образом установить, использовать и эксплуатировать устройство.


Примечание. Рисунки, упоминаемые в данном руководстве, находятся на первых страницах.


Установка вытяжки на стене (см. значок на  рисунке)

Внимание! Ознакомьтесь с местными нормативами по вытяжной вентиляции. Не подсовывайте вытяжное устройство к дымоходам, вентиляциям или воздуховодам горячего воздуха. Проверьте, соответствует ли вентиляция помещения местным нормативам. Убедитесь в том, что максимальное разрежение комнатного вытяжного оборудования не превышает 4 Па (0,04 мбар). Помещение должно иметь достаточную вентиляцию, если вытяжное устройство используется одновременно с аппаратами, работающими на газе или другом топливе. Отводимый воздух должен вытягиваться через воздуховоды, используемые для отвода газов/девелоперов от аппаратов, работающих на газе или ином топливе. Должны соблюдаться нормативные требования к вытяжной вентиляции.

Для вывода отходящего воздуха используйте жесткую трубу из ПВХ диаметром не менее 120 мм.

Приведенные выше ограничения не относятся к вытяжным устройствам без вывода отходящего воздуха наружу (системы рециркуляции с фильтрами, содержащими активированный уголь).

Установите вытяжное устройство в соответствии с указаниями на приведенной схеме  и как показано на рис. 1 – 16.

Руководствуйтесь указаниями производителя кухонного оборудования, если расстояние от рабочей поверхности оборудования до вытяжного устройства (см. рис. 3) превышает указанное на приведенной схеме  установки.

Только для кухонного оборудования на газе: минимальное расстояние до вытяжного устройства должно быть не менее 65 см.

Подключение вытяжного устройства к электросети

Внимание! Перед подключением вытяжного устройства выполните следующее: отключите подачу электричества и проверьте, совпадают ли напряжения и частота электросети со значениями, указанными на паспортной табличке устройства.

Если вытяжное устройство имеет сетевую вилку, подключите ее к розетке электропитания, расположенной в доступном месте, в соответствии с действующими нормами.

Если вытяжное устройство не имеет сетевой вилки, подключите его непосредственно к электросети, оборудованной защитным устройством отключения, доступным для разрыва цепи, в соответствии с местными нормативами.

Эксплуатация вытяжного устройства – безопасность

Внимание! Вытяжное устройство может прекратить работу вследствие близкого электростатического разряда (например, из-за молнии). Это не представляет опасности и не вредит устройству. Отключите электроснабжение вытяжного устройства и вновь подключите его через минуту.


Не разрешайте пользоваться вытяжным устройством детям, лицам с физическими, психическими или умственными недостатками, лицам без достаточных знаний и опыта, если они не проинструктированы относительно эксплуатации устройства лицами, отвечающими за их безопасность.

Следите за детьми, чтобы они не играли с устройством!

Во избежание опасности возгорания регулярно очищайте металлический фильтр, постоянно следите за скоростками с горячим маслом и не допускайте высокого открытого огня под вытяжным устройством.

Не пользуйтесь вытяжным устройством, если имеются признаки неисправности или неверной работы. Свяжитесь с официальным поставщиком или полномочным дилером.

Доступные детали могут нагреваться при работе кухонных приборов.

Эксплуатация вытяжного устройства – панель управления (см. значок  на рисунке)

Ниже описаны различные виды панелей управления. Выясните, какая модель панели установлена на вашем устройстве и руководствуйтесь соответствующим рисунком.

Панель с ползунковым переключателем (рис. P1)

- 1- Скорость вытяжного вентилятора: положение OFF (Выкл.), скорости 1, 2, 3.
- 2- Индикатор управления вытяжным вентилятором.
- 3- Выключатель освещения.

Панель с электронными кнопками (рис. P2)

- 1- Включение и выключение освещения.
- 2- Индикатор управления освещением.
- 3- Скорость вытяжного вентилятора: кнопки – скорости 1, 2, 3. Повторное нажатие кнопки текущей скорости приводит к выключению вытяжного вентилятора.
- 4- Индикатор управления скоростью вытяжного вентилятора.

Таймер: удерживайте нажатой кнопку выбранной скорости в течение 2 секунд, пока дисплей не мигает. Вытяжной вентилятор остановится через 15 минут, освещение погаснет. Отмена таймера: однократно нажмите кнопку выбранной скорости.

Скоростная панель - цифровой дисплей (рис. P3)

- 1- Включение и выключение освещения.
- 2- Включение и выключение вытяжного вентилятора.
- 3- Уменьшение скорости вытяжного вентилятора.
- 4- Панель дисплея скорости вытяжного вентилятора.
- 5- Увеличение скорости вытяжного вентилятора.

- 6- Включение повышенной скорости вытяжного вентилятора.
- 7- Включение и выключение таймера вытяжного вентилятора.

Таймер: вытяжной вентилятор работает 5 минут на текущей скорости, затем по 5 минут на каждой из более низких скоростей, затем вентилятор останавливается и освещение гаснет.

Кнопочная панель (рис. P4)

- 1- Индикатор управления вытяжным вентилятором.
- 2- Включение и выключение освещения.
- 3- Выключение вытяжного вентилятора.
- 4- Скорость вытяжного вентилятора: кнопки – скорости 1, 2, 3.

Сенсорная панель (рис. P5)

- 1- Дисплей/кнопка предупреждения об очистке фильтра. Предупреждение о необходимости замены фильтра – нажмите для отключения, если фильтр очищен или заменен.
- 2- Включение и выключение таймера вытяжного вентилятора.
- 3- Включение и выключение освещения. Нажмите и удерживайте для регулировки яркости освещения.
- 4- Включение и выключение вытяжного вентилятора.
- 5- Скорость вытяжного вентилятора: кнопки – скорости 1, 2, и 3/4.

Таймер: вытяжной вентилятор работает 5 минут на текущей скорости, затем по 5 минут на каждой из более низких скоростей, затем вентилятор останавливается и.

Ползунковая сенсорная панель (рис. P6)

- 1- Включение и выключение вытяжного вентилятора.
- 2- Ползунковая сенсорная панель для управления скоростью вытяжного вентилятора. Используется также в сочетании с кнопкой -3-.
- 3- Включение и выключение освещения. Нажмите кнопку и, пока она мигает, отрегулируйте яркость освещения с помощью ползунковой сенсорной панели -2-.
- 4- Включение и выключение таймера вытяжного вентилятора.
- 5- Дисплей/кнопка предупреждения об очистке фильтра. Предупреждение о необходимости замены фильтра – нажмите для отключения, если фильтр очищен или заменен.

Таймер: вытяжной вентилятор работает 2 минут на текущей скорости, затем по 2 минут на каждой из более низких скоростей, затем вентилятор останавливается и освещение гаснет.

Техническое обслуживание вытяжного устройства

Внимание! Всегда отключайте подачу электричества перед выполнением работ по обслуживанию вытяжного устройства. В случае неисправности свяжитесь с официальным поставщиком или полномочным дилером.

Очистка внешних поверхностей: используйте неагрессивные жидкие моющие средства, избегайте применения абразивных чистящих средств.

Масляные фильтры: во избежание возгорания выполняйте полную очистку ежемесячно или по мере появления соответствующей индикации на дисплее. Очистка заключается в снятии и промывке фильтров горячей водой с моющим средством. При использовании моечной машины размещайте фильтры вертикально для удаления твердых частиц, осевших на фильтре.

Фильтры с активированным углем: заменяйте через каждые 3 месяца.

Важное замечание: очищайте или заменяйте фильтры чаще, чем указано выше, если вытяжное устройство используется более 2 часов в день. Всегда используйте оригинальные фильтры от производителя.

Замена лампы (см. значок на рисунке)

Внимание! Не трогайте лампу, пока она не остыла и если не отключено электропитание.

Важное замечание: используйте новую лампу правильного типа (он указан на маркировке вытяжки)

Для замены галогенных ламп используйте лампы с алюминиевыми отражателями. Не используйте лампы с диоксидным отражателем - существует опасность перегрева.

Лампы, расположенные на кухонной вытяжке, можно использовать только во время ее работы. Не разрешается использовать лампы в качестве постоянного источника освещения.

Правовая информация

Производитель

Не несет ответственности за повреждения, вызванные несоблюдением указаний по надлежащему использованию оборудования, приведенных в данном руководстве, и существующих нормативов по безопасности.

Оставляет за собой право без предварительного уведомления производить изменения в оборудовании и данном руководстве.

При необходимости в технической помощи или дополнительной информации о нашей продукции свяжитесь с **сервисным центром**.





ДЕКОРАТИВНА ВИТЯЖКА

Шановний покупець!

Дякуємо Вам за придбання нашої витяжки. Будь ласка, уважно прочитайте цю інструкцію перед встановленням, експлуатацією і технічним обслуговуванням витяжки.


Примітка! Малюнки, послання на які зазначені у цьому посібнику, знаходяться на перших сторінках.


Установлення витяжки на стіну (шукайте на малюнках позначку )

⚠ Попередження! Ознайомтеся з місцевими нормами стосовно витяжних каналів. Не підключайте витяжку до димового каналу, вентиляційного каналу або каналу за гарячим повітрям. Переверіть, щоб вентиляція у приміщенні відповідала місцевим нормам. Переконайтеся, що максимальне розрідження повітря, яке створюється приладами, у приміщенні не перевищує 4 Па (0,04 мбар). У приміщенні повинна бути відповідна вентиляція, якщо витяжка використовується одночасно з приладами, які використовують газ або інше паливо. Видалене повітря необхідно відводити каналами для видалення відпрацьованого повітря від приладів, які використовують газ або інше паливо. Обов'язково дотримуйтеся норм розрідження повітря.

Для відведення відпрацьованого повітря за межі приміщення використовуйте жорстку трубу із ПВХ з мин. Ø 120 мм.

Вищезазначені обмеження не стосуються витяжок без витяжного отвору для відведення за межі приміщення (система рециркуляції з фільтром з активованим вугіллям).

Установіть витяжку згідно з інструкціями на схемі  і вказівками на мал. 1-16.

Дотримуйтеся вказівок виробника кухонного приладу, якщо відстань між поверхнею приладу і витяжкою (мал. 3) більше, ніж вказано на схемі .

Тільки для газових кухонних приладів: мінімальна відстань до витяжки має складати не менше 65 см.

Підключення витяжки до системи енергопостачання

⚠ Попередження! Перед підключенням витяжки: вимкніть електроживлення та перевірте, щоб напруга і частота струму в електричній мережі відповідали вимогам, вказаним на заводській табличці витяжки.

Якщо витяжка обладнана штепсельною вилкою, підключіть її до розетки електроживлення, розташованої у доступному місці, відповідно до місцевих норм.

Якщо витяжка не обладнана штепсельною вилкою, підключіть її безпосередньо до системи енергопостачання, захищеної розподільником з можливістю відключення, відповідно до місцевих норм.

Експлуатація витяжки – Безпека

⚠ Попередження! Витяжка може припинити роботу під час розряду електростатичного струму (наприклад, блискавки). Це не несе ризику пошкодження. Вимкніть електроживлення витяжки і увімкніть повторно через хвилину.


Витяжку заборонено використовувати дітям або особам з обмеженими фізичними, чутливіми або розумовими можливостями, а також особам з недостатнім досвідом користування подібним приладом, якщо вони не були проінструктовані відносно експлуатації приладу особою, відповідальною за їх безпеку.

Діти не повинні врятувати з приладом.

Щоб уникнути ризику виникнення пожежі, регулярно чистьте металевий фільтр, постійно налягайте за посудом із гарячою олією і не вгайте під витяжкою трави «фламбе», які вогтюються на відкритому вогні.

Не використовуйте витяжку за ознаками пошкодження або дефекту. Зверніться до офіційного дистриб'ютора або авторизованого дилера.

Деякі деталі витяжки можуть нагріватися під час використання кухонних приладів.

Експлуатація витяжки – Панель керування (шукайте на малюнках позначку )

Нижче описані різні види панелей керування. З'ясуйте, який вид панелі керування встановлений на Вашій витяжці, і знайдіть малюнок, на якому вона зображена.

Панель із позвонковим перемикачем (мал. P1)

- 1- Швидкість витяжного вентилятора – положення: ВИМК., швидкість 1, 2 і 3.
- 2- Індикатор роботи витяжного вентилятора.
- 3- Перемикач освітлення.

Панель з електронними кнопками (мал. P2)

- 1- Увімкнення і вимкнення освітлення.
- 2- Індикатор роботи освітлення.
- 3- Швидкість витяжного вентилятора – кнопка: швидкість 1, 2 і 3. Щоб вимкнути витяжний вентилятор, повторно натисніть кнопку поточної швидкості.
- 4- Індикатор швидкості роботи витяжного вентилятора.

Таймер: утримуйте кнопку обраної швидкості впродовж двох секунд, поки дисплей не почне мигати. Витяжний вентилятор зупиниться через 15 хв., і освітлення вимкнеться. Щоб відмінити установку таймера: натисніть кнопку обраної швидкості один раз.

Панель із чотирма швидкостями – Цифровий дисплей (мал. P3)

- 1- Увімкнення і вимкнення освітлення.
- 2- Увімкнення і вимкнення витяжного вентилятора.
- 3- Зменшення швидкості роботи витяжного вентилятора.
- 4- Індикатор швидкості роботи витяжного вентилятора.
- 5- Збільшення швидкості роботи витяжного вентилятора.
- 6- Увімкнення витяжного вентилятора у режимі «турбо».
- 7- Увімкнення і вимкнення таймера витяжного вентилятора.

Таймер: витяжний вентилятор працює впродовж 5 хв. на поточній швидкості, а кожні наступні 5 хв. на швидкості, меншій від попередньої, до його повної зупинки і вимкнення освітлення.

Панель із п'ятьма кнопками (мал. P4)

- 1- Індикатор роботи витяжного вентилятора.
- 2- Увімкнення і вимкнення освітлення.
- 3- Вимкнення витяжного вентилятора.
- 4- Швидкість витяжного вентилятора – кнопка: швидкість 1, 2 і 3.

Сенсорна панель (мал. P5)

- 1- Індикатор/кнопка попередження про необхідність чищення фільтра. **Попередження про необхідність заміни фільтра – натисніть, щоб відключити після чищення або заміни фільтра.**
- 2- Увімкнення і вимкнення таймера витяжного вентилятора.
- 3- Увімкнення і вимкнення освітлення. **Утримуйте, щоб змінити інтенсивність освітлення.**
- 4- Увімкнення і вимкнення витяжного вентилятора.
- 5- Швидкість витяжного вентилятора – кнопка: швидкість 1, 2 і 3/4.

Таймер: витяжний вентилятор працює впродовж 5 хв. на поточній швидкості, а кожні наступні 5 хв. на швидкості, меншій від попередньої, до його повної зупинки і вимкнення освітлення.

Сенсорна панель із позвонковим перемикачем (мал. P6)

- 1- Увімкнення і вимкнення витяжного вентилятора.
- 2- Сенсорна панель із позвонковим перемикачем для керування швидкістю роботи витяжного вентилятора. Також використовується у комбінації з кнопкою -3-.
- 3- Увімкнення і вимкнення освітлення. **Натисніть кнопку, і, поки вона мигає, відрегулюйте інтенсивність освітлення за допомогою сенсорної панелі із позвонковим перемикачем -2-.**
- 4- Увімкнення і вимкнення таймера витяжного вентилятора.
- 5- Індикатор/кнопка попередження про необхідність чищення фільтра. **Попередження про необхідність заміни фільтра – натисніть, щоб відключити після чищення або заміни фільтра.**

Таймер: витяжний вентилятор працює впродовж 2 хв. на поточній швидкості, а кожні наступні 2 хв. на швидкості, меншій від попередньої, до його повної зупинки і вимкнення освітлення.


Технічне обслуговування витяжки

⚠ Попередження! Перед виконанням робіт з технічного обслуговування витяжки завжди вимикайте електроживлення. У разі виникнення несправності зверніться до офіційного дистриб'ютора або авторизованого дилера.

Чищення зовні: використовуйте рідкі миючі засоби, які не викликають корозії, та уникайте використання абразивних миючих засобів.

Жирові фільтри: щоб уникнути ризику виникнення пожежі, ретельно чистьте фільтр один раз на місяць, або коли індикатор вказує на необхідність чищення. Щоб почистити фільтри, зніміть їх і помийте гарячою водою з миючим засобом. Під час чищення за допомогою посудомийної машини розташуйте фільтри вертикально, щоб попередити відкладання на них твердих залишків. Фільтри з активованим вугіллям: замінюйте кожні 3 місяці.

⚠ Важливо! Якщо витяжка використовується більше 2 годин на день, чистити/замінювати фільтр треба частіше. Завжди використовуйте оригінальні фільтри від виробника.

Заміна ламп (шукайте на малюнках позначку )

⚠ Попередження! торкайтесь лампи дозволяється, після того як електроживлення було вимкнено і лампа охолонула.

⚠ Важливо! Використовуйте нові лампи, які відповідають вимогам, вказаним на заводській табличці витяжки.

Для заміни галогенних ламп використовуйте лампи з атомізованим відбивачем. Не використовуйте вольфрамів лампи – існує ризик пережаривання. Освітлення на кухонних витяжках із вольфрамовими лампами можна використовувати тільки під час роботи двигуна. Їх не можна залишати увімкненими або використовувати як джерело освітлення.

Права інформація

Виробник:

- заявляє, що даний виріб відповідає всім основним вимогам до низьковольтного електричного обладнання, встановленим Директивою 2006/95/ЕС від 12 грудня 2006 року, і вимогам до електромагнітної сумісності, встановленим Директивою 2004/108/ЕС від 15 грудня 2004 року;

- не несе відповідальності за пошкодження, викликані недотриманням інструкції щодо належної експлуатації обладнання, наведених у цьому посібнику, та існуючих норм з безпечної експлуатації обладнання;

- залишає за собою право без попередження вносити зміни в обладнання або у цей посібник.

Якщо Вам необхідна технічна допомога або додаткова інформація про нашу продукцію, зверніться до офіційного представника нашої компанії.



ДЕКОРАТИВТІК СОРҒЫШ ҚҰРЫЛҒЫ

Құриетті клиент,

Сорғыш құрылғымызды сатып алғаныңыз үшін алғыс білдіреміз. Осы нұсқауларды құрылғыны орнатып, пайдалану және жөндеу мақсатында мұқият оқып шығыңыз.

Ескертпелер: Осы нұсқаулықта келтірілген суреттер бірінші беттерде берілген.


Сорғыш құрылғыны қабырғаға орнату (суреттердегі таңбаны қараңыз)

▲ Ескерту: түтін шығаратын науаларға қатысты жергілікті нұсқауларға назар аударыңыз. Сорғыш құрылғыны түтін, желдету немесе ыстық ауа өткізгішіне жалғаманыз. Белдемде желдету жүйесінің жарамды екендігін жергілікті өкіметпен бірге растаңыз. Белдемде желдету қабдықтарға арналған максималды ауа шығару ағыны 4 Па (0,04 мбар) деңгейінен аспайтындығына көз жеткізіңіз. Сорғыш құрылғы газ не басқа отынмен жұмыс істейтін жабдықтармен пайдаланылған жағдайда, белдемде желтілкілі желдету болуы керек. Босатылатын ауа газ не басқа отынмен жұмыс істейтін жабдықтардан түтінді босату үшін пайдаланылған каналдар арқылы шығарылуы керек. Ауа шығару бойынша нұсқаулар орындалуы керек.

Түтінді сыртқа босату үшін, кемінде Ø 120 мм қатты полипропилен түтігін пайдаланыңыз.

Жоғарыдағы шектеулер түтінді сыртқа шығаратын науалары жоқ сорғыш құрылғылар үшін қолданылмайды (бесендірілген көмір сүзгісі бар ауа айналымы жүйесі).

Сорғыш құрылғыны берілген үлгідегі  нұсқауларға және 1-16 суреттердегі көрсетілмегендей сәйкес орнатыңыз.

Газ плитасының бетінен сорғыш құрылғыға дейінгі қашықтық (3-сурет) берілген үлгіде  көрсетілген жоғары болса, газ плитасын өндірушінің көрсетілгендеріне назар аударыңыз.

Тек тұрмыстық газ плиталары үшін: сорғыш құрылғыға дейін минималды қашықтық кемінде 65 см болуы керек.

Сорғыш құрылғыны электрлік жүйеге жалғау

▲ Ескерту: сорғыш құрылғыны жалғамас бұрын: қуат көзін өшіріңіз де, берілген кернеу мен жиілік құрылғының фирмалық тақтасында көрсетілген кернеу мен жиілікке сәйкес келетіндігін тексеріңіз.

Егер сорғыш құрылғыда аша болса, оны тиісті нұсқауларға сай қолжеткізуге болатын жерде орналасқан электрлік розеткаға жалғаңыз.

Егер сорғыш құрылғыда аша жоқ болса, оны жергілікті нұсқауларға сай ақыратылуға қолжетімді ақыратқыш құрылғымен қорғалған электрлік жүйеге тікелей жалғаңыз.

Сорғыш құрылғыны пайдалану – Қауіпсіздік

▲ Ескерту: сорғыш құрылғы электростатикалық ток соғу (мысалы, найзағай) барысында жұмысын тоқтатуы мүмкін. Бұл жағдай зақым қаупін тудырмайды. Сорғыш құрылғыны қуат көзінен ажыратыңыз және бір минуттан кейін қайта қосыңыз.

Балағара немесе дене, сезу не ақыл қабілеттері шектеулі немесе тәжірибесі мен білгімсізі аса адамдарға олардың қауіпсіздігіне жауапты адамнан құрылғыны пайдалану бойынша нұсқаулар алмаған жағдайда сорғыш құрылғыны пайдалануға рұқсат етпеңіз.

Балалар құрылғымен ойнамауы үшін бақылауда болуы керек.

Өрт қаупін болдырмау үшін, металл сүзгіні жиі тазалаңыз, ыстық май қамтитын табаларды әрдайым бақылаңыз және сорғыш құрылғы астындағы азық-түлікті ысытпаңыз.

Сорғыш құрылғыда зақым не ақау белгілері көрінсе, оны пайдаланбаңыз. Ресми дистрибуторға немесе өкілетті дилерге хабарласыңыз.

Тұрмыстық плиталарды пайдалану кезінде қолжетімді бөліктер қызуы мүмкін.

Сорғыш құрылғыны пайдалану - Басқару панелі (суреттердегі таңбаны қараңыз)

Өртүрлі басқару панелдері төменде сипатталған. Сорғыш құрылғыңызда орнатылған панель үлгісін тексеріңіз және әр үлгі үшін көрсетілген суретті қараңыз.

Жылжымалы қосқышы бар панель (P1 суреті)

- 1- Сорғыш желдеткіш жылдамдығы - күйлер: ӨШІРУ, 1, 2 және 3 жылдамдықтары
- 2- Сорғыш желдеткіштің жұмысын басқару сигналдық шамы.
- 3- Жарықты қосу және өшіру қосқышы.

Электрондық түймесі бар панель (P2 суреті)

- 1- Жарықты қосу және өшіру.
- 2- Жарық жұмысын басқару сигналдық шамы.
- 3- Сорғыш желдеткіш жылдамдығы - түйме: 1, 2 және 3 жылдамдықтары;
- 4- Сорғыш желдеткішті өшіру үшін, ағымдағы жылдамдықты қайта басыңыз.
- 5- Сорғыш желдеткіштің жұмыс жылдамдығын басқару сигналдық шамы.

Таймер: дисплей жылылықтамағанша таңдалған жылдамдық түймесін екі секундасын басып тұрыңыз. Сорғыш желдеткіш 15 минуттан кейін жұмысын тоқтатады және жарық өшеді. Таймерді тоқтату үшін: таңдалған жылдамдық түймесін бір рет басыңыз.

Төрт жылдамдықты панель - Саңдық дисплей (P3 суреті)

- 1- Жарықты қосу және өшіру.
- 2- Сорғыш желдеткішті қосу және өшіру.
- 3- Сорғыш желдеткіш жылдамдығын азайту.
- 4- Сорғыш желдеткіш жылдамдығының дисплей панелі.
- 5- Сорғыш желдеткіш жылдамдығын арттыру.
- 6- Сорғыш желдеткіштің тұрбо жылдамдығын қосу.
- 7- Сорғыш желдеткіштің таймерін қосу және өшіру.

Таймер: сорғыш желдеткіш ағымдағы жылдамдықпен 5 минут жұмыс істейді және содан кейін төменірек жылдамдықтардың арқасысымен 5 минут жұмыс істеп, жұмысын тоқтатады және жарық өшеді.

Бес түймелі панель (P4 суреті)

- 1- Сорғыш желдеткіштің жұмысын басқару сигналдық шамы.
- 2- Жарықты қосу және өшіру.
- 3- Сорғыш желдеткішті өшіру.
- 4- Сорғыш желдеткіш жылдамдығы - түйме: 1, 2 және 3 жылдамдықтары

Сенсорлық панель (P5 суреті)

- 1- Сүзгіні тазалау туралы ескерту дисплей/түймесі. Сүзгіні ауыстыруға қажеттілігі туралы ескерту – сүзгіні тазалағаннан немесе ауыстырғаннан кейін өшіру үшін басыңыз.
- 2- Сорғыш желдеткіштің таймерін қосу және өшіру.
- 3- Жарықты қосу және өшіру. Жарық қарқындылығын реттеу үшін басып тұрыңыз.
- 4- Сорғыш желдеткішті қосу және өшіру.
- 5- Сорғыш желдеткіш жылдамдығы - түйме: 1, 2 және 3/4 жылдамдықтары

Таймер: сорғыш желдеткіш ағымдағы жылдамдықпен 5 минут жұмыс істейді және содан кейін төменірек жылдамдықтардың арқасысымен 5 минут жұмыс істеп, жұмысын тоқтатады.

Жылжымалы сенсорлық панель (P6 суреті)

- 1- Сорғыш желдеткішті қосу және өшіру.
- 2- Сорғыш желдеткіштің жылдамдығын басқаруға арналған жылжымалы сенсорлық панель. Сонымен қатар -3- түймесімен бірге пайдаланылады.
- 3- Жарықты қосу және өшіру. Түймені басыңыз да, ол жылылықтаған кезде жарық қарқындылығын -2- жылжымалы сенсорлық панелі арқылы реттеңіз.
- 4- Сорғыш желдеткіштің таймерін қосу және өшіру.
- 5- Сүзгіні тазалау туралы ескерту дисплей/түймесі. Сүзгіні ауыстыруға қажеттілігі туралы ескерту – сүзгіні тазалағаннан немесе ауыстырғаннан кейін өшіру үшін басыңыз.

Таймер: сорғыш желдеткіш ағымдағы жылдамдықпен 2 минут жұмыс істейді және содан кейін төменірек жылдамдықтардың арқасысымен 2 минут жұмыс істеп, жұмысын тоқтатады және жарық өшеді.

Сорғыш құрылғыға техникалық қызмет көрсету

▲ Ескерту: сорғыш құрылғыға техникалық қызмет көрсету алдында өрқашан қуат көзін өшіріңіз. Ақаулық пайда болған жағдайда, ресми дистрибуторға немесе өкілетті дилерге хабарласыңыз.

Сыртын тазалау: тот баспайтын, сұйық тазалағыш құралды пайдаланыңыз және абразивті тазалағыш өнімдерді пайдаланбаңыз.

Май сүзгілері: өрте жоқ бермеу үшін, айына бір рет немесе дисплейдің сигналдық шамы осылайша көрсетілген кезде мұқият тазалаңыз. Тазалау үшін, сүзгілерді алып тастаңыз да, жылы сумен және тазалағыш құралмен жуыңыз. Егер ыдысқа жуатын машина пайдаланылса, сүзгілердің үстіне қатты қалдықтардың тұнуына жол бермеу үшін, сүзгілерді тіке орналастырыңыз. Белсендірілген көмір сүзгілері: әр 3 ай сайын ауыстырыңыз.

! Мамандық: сорғыш құрылғы күніне 2 сағаттан артық пайдаланылса, сүзгіні тазалау/ауыстыру жиілігін арттырыңыз. Өрқашан өндіруші қамтамасыз еткен түпнұсқа сүзгілерді пайдаланыңыз.

Лампаны ауыстыру (суреттердегі таңбаны қараңыз)

▲ Ескерту: қуат көзі өшірілмегенше және лампалар суымағанша, лампаларды ұстамаңыз.

! Мамандық: сорғыш құрылғының фирмалық тақтасында көрсетілген жаңа лампаларды пайдаланыңыз.

Гаполендік лампаларды ауыстыру үшін, алюминий қайтарығы бар лампаларды пайдаланыңыз. Дихроикалық лампаларды пайдалану - шамадан тыс қызу қаупі бар.

Вольфрам лампалармен жабдықталған сорғыш құрылғыларда, шамдар тек мотор жұмыс істеп тұрған кезде пайдаланылуы керек. Оларды қосулы күйде тұрақты қалдыруға және жарық көзі ретінде пайдалануға болмайды.

Заңды ақпарат

Өндіруші:

- Бұл өнім 12 желтоқсан 2006 ж. 2006/95/ЕС директивасында белгіленген төмен кернеулі электрлік жабдық және 15 желтоқсан 2004 ж. 2004/108/ЕС директивасында белгіленген электромагниттік үйлесімділік бойынша барлық негізгі талаптарға сәйкес келетіндігі туралы мәлімдейді.

- Осы нұсқаулықта берілген нұсқаулардың және жабдықты дұрыс пайдалануға қатысты ағымдағы қауіпсіздік ережелерінің орындалмағаны үшін жауапкершілік көтермейді.

- Жабдықта немесе осы нұсқаулықта кез келген өзгерістерді алдын ала ескертусіз енгізуге құқығын сақтайды.

Техникалық қолдауды немесе өнімдірісін бойынша қосымша ақпаратты талап етсеңіз, біздің ресми дистрибуиторымызға хабарласыңыз.

Weissgauff

Основной импортер товара **Weissgauff**
в России: ООО «Вирса».
Адрес: 121374, г.Москва,
Можайское шоссе 4, корп. 1, пом. IX, к.5.