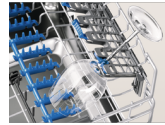


## ESL98345RO Dishwasher



### Уникальный разбрызгиватель Satellite

Разбрызгиватель Satellite с двойным вращением тщательно отмоет даже сильно загрязненную посуду при плотной загрузке. Не нужно предварительно замачивать или ополаскивать посуду – даже противень с остатками запеченного мяса будет идеально чист



### Уникальные держатели для винных бокалов SoftGrip

Деликатные бокалы для вина следует мыть с максимальной возможной осторожностью. Специальные держатели винных бокалов SoftGrip аккуратно, но надежно держат хрупкое стекло с тонкими ножками в течение всего цикла мойки.



### Попрощайтесь с разводами на посуде с технологией AirDry

Многие загружают посуду вечером и запускают машину на ночь, а разгружают только утром или после работы, а иногда и вовсе включают посудомойку и уезжают на выходные. В таких случаях можно обнаружить конденсат на стенках

### More Benefits :

- Система GlassCare защитит самую деликатную посуду

### Features :

- Класс энергоэффективности (2010/30/EC): A++
- Серия RealLife XXL - дополнительные 10 л внутреннего пространства
- [http://services.electrolux-medialibrary.com/118ed4c0ee6546f4a7684c7fef8c985aNrZmYkM861d1f/view/WS\\_TN/PSEBDW15PC002027.png](http://services.electrolux-medialibrary.com/118ed4c0ee6546f4a7684c7fef8c985aNrZmYkM861d1f/view/WS_TN/PSEBDW15PC002027.png)
- [http://services.electrolux-medialibrary.com/118ed4c0ee6546f4a7684c7fef8c985aNrZmYkM861d1f/view/WS\\_TN/PSEBDW15PC002034.png](http://services.electrolux-medialibrary.com/118ed4c0ee6546f4a7684c7fef8c985aNrZmYkM861d1f/view/WS_TN/PSEBDW15PC002034.png)
- Программа "Стекло"
- Датчик чистоты воды
- Индикация оставшегося времени
- Количество программ/температурных режимов: 6 / 5
- Функция отложенного старта от 1 до 24 часов
- Верхняя корзина с изменяемой высотой даже при загрузке
- [http://services.electrolux-medialibrary.com/118ed4c0ee6546f4a7684c7fef8c985aNrZmYkM861d1f/view/WS\\_TN/PSEBDW15PC002020.png](http://services.electrolux-medialibrary.com/118ed4c0ee6546f4a7684c7fef8c985aNrZmYkM861d1f/view/WS_TN/PSEBDW15PC002020.png)
- Индикатор наличия соли и ополаскивателя
- Список программ: AutoFlex 45°-70°, Эко 50°, FLEXIWASH, Стекло (щадящая) 45°, Интенсивная 70°, Быстрая + 60°
- Характеристики верхней корзины: 2 Foldable racks, 2 Foldable wires for glasses, 2 Soft Spikes, 6 wine glass soft grips, складная полка для чашек,

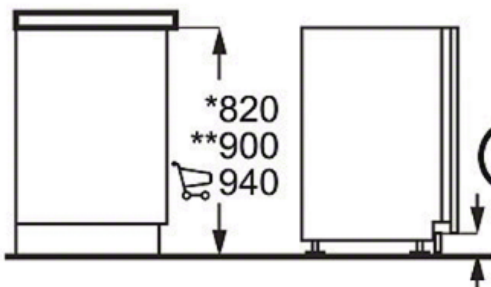
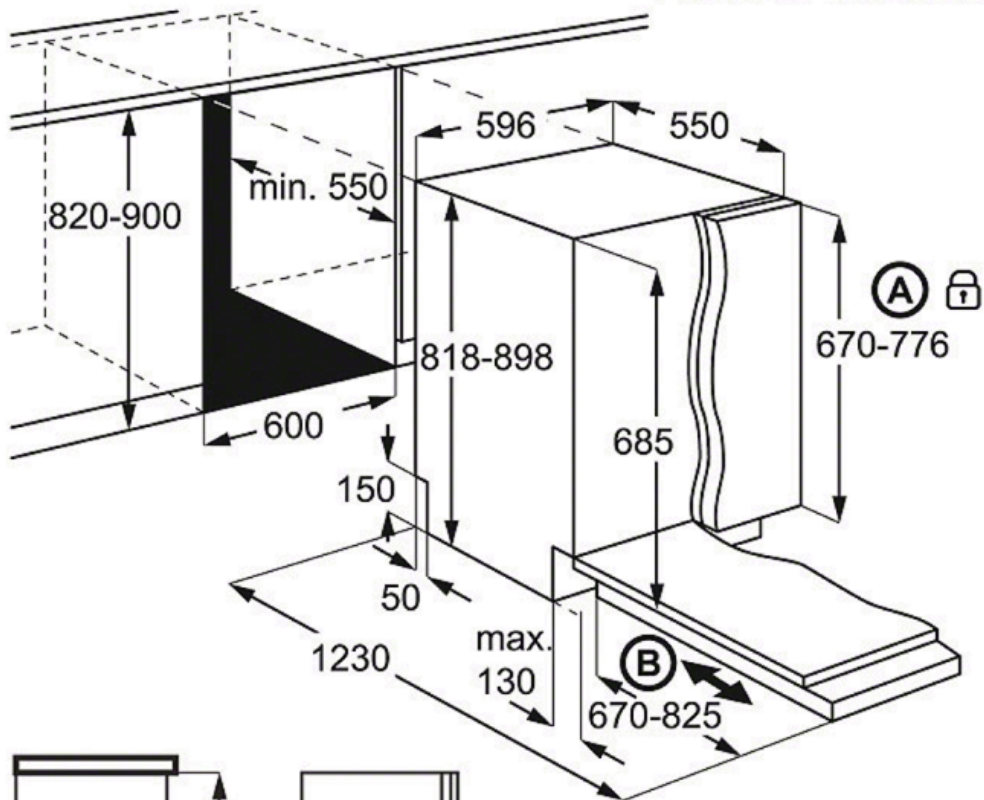
### Technical Specs :

- Количество программ : 6
- Задержка старта : От 1 до 24 часов
- Программы мойки : AutoFlex 45°-70°, Эко 50°, FLEXIWASH, Стекло (щадящая) 45°, Интенсивная 70°, Быстрая + 60°
- Верхняя корзина : Регулируемая с полной загрузкой
- Тип установки : Полностью встраиваемая
- Шланг : Aqua control
- Размеры (ВхШхГ), мм : 818x596x550
- Мощность подключения (Вт) : 1950
- Options : My Favorite, Time Manager, XtraDry
- Длина сетевого шнура, м : 1.6
- Declared programme (2010/30/EC) : Eco 50
- Outlet hose length : 180
- Inlet hose length : 180
- Hinges double movement : Скользящее крепление фасада
- Характеристики верхней корзины : 2 Foldable racks, 2 Foldable wires for glasses, 2 Soft Spikes, 6 wine glass soft grips, складная полка для чашек, Plastic handle Electrolux
- Предохранители, A : 10
- Номинальное напряжение, В : 220-240
- Размеры и вес : — — — — —
- Подключение к воде : Холодная или горячая
- Основные данные : — — — — —
- Cleaning efficiency (2010/30/EC) : A
- Drying efficiency (2010/30/EC) : A
- Dimensions\_Dishwasher\_FSBU\_DK : 820-900x600x570
- Standard place settings (2010/30/EC) : 15
- Noise level (dB(A) re 1 pW) (2010/30/EC) : 66
- Lower spray arm : Двойной разбрызгиватель FlexiSpray
- Top spraying level : Есть
- Материал трубы : Нержавеющая сталь
- Heating element type of : Interheater
- Indicator programme : Цифровой
- Устройство защиты от протечек : Есть
- Энергопотребление : — — — — —
- Energy efficiency (2010/30/EC) : A++
- Energy cons. annual (kWh) (2010/30/EC) : 270

### Product Description :

**ESL98345RO Dishwasher**

PSGBDW120D000002



<b>(A)</b>	* 40-140	<b>(B)</b>	* 0-140
	** 120-220		** 70-220
	160-260		115-260