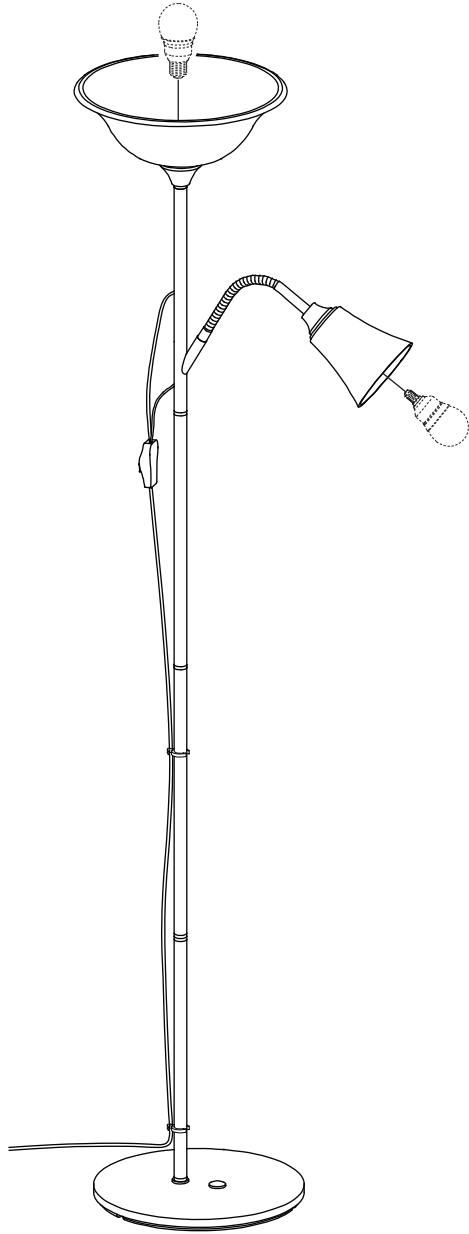
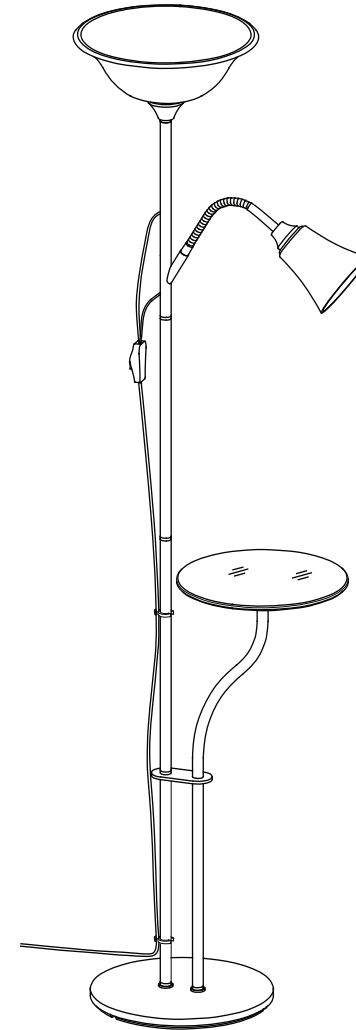


9



# KARLARP





#### ENGLISH

The external flexible cable or cord of this luminaire cannot be replaced; if the cord is damaged, the luminaire shall be destroyed.

#### DEUTSCH

Das Anschlusskabel dieser Beleuchtung darf nicht ausgetauscht werden. Wenn das Anschlusskabel beschädigt ist, muss die Beleuchtung entsorgt werden.

#### FRANÇAIS

La gaine flexible et le câble électrique ne peuvent être remplacés. Si la gaine ou le câble est endommagé, le luminaire doit être détruit.

#### NEDERLANDS

De buitenste flexibele kabel of het snoer van deze lamp kan niet vervangen worden. In geval van beschadiging moet de lamp vernietigd worden.

#### DANSK

Den yderste bøjelige ledning kan ikke udskiftes. Hvis den beskadiges, bør lampen kasseres.

#### ÍSLENSKA

Það er ekki hægt að skipta um ytri sveigjanlegu snúruna í þessu ljósi; ef snúran er skemmd þarf að farga ljósinu.

#### NORSK

Kabelen eller ledningen til denne belysningen kan ikke byttes ut. Hvis kabelen eller ledningen skades, skal belysningen kastes.

#### SUOMI

Valaisimen ulkoista, taipuisaa kaapelia tai johtoa ei saa vaihtaa. Jos kaapeli tai johto vioittuu, valaisin on hävitettävä.

#### SVENSKA

Den yttre böjliga kabeln eller sladden till denna belysning kan inte bytas ut. Om kabeln eller sladden skadas skall belysningen förstöras.

#### ČESKY

Ohybný kabel světla nelze vyměnit. Je-li kabel poškozen, je světlo nefunkční.

#### ESPAÑOL

El cable exterior flexible de esta luminaria no se puede cambiar. Si este cable se daña, hay que desechar esta luminaria.

#### ITALIANO

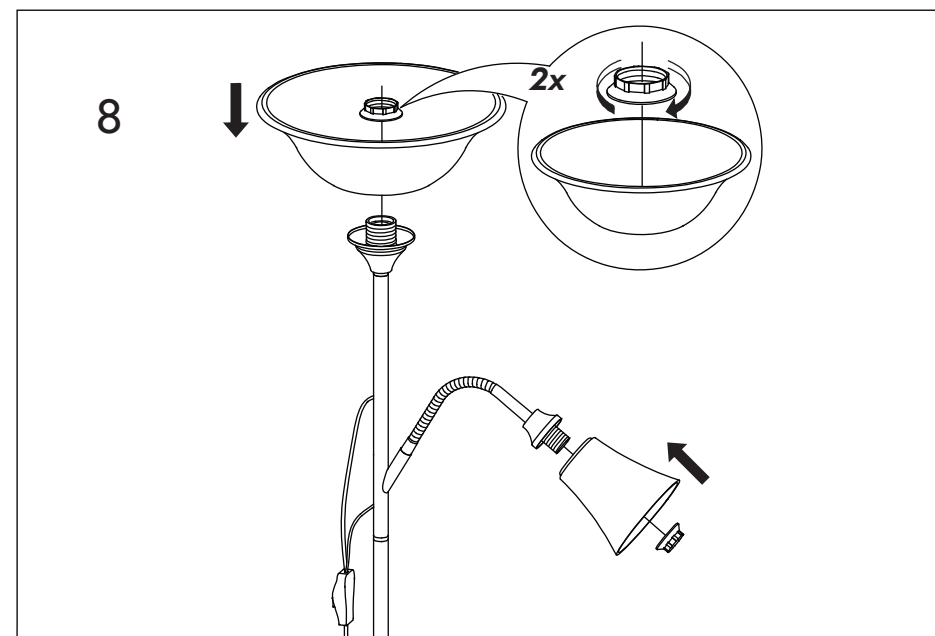
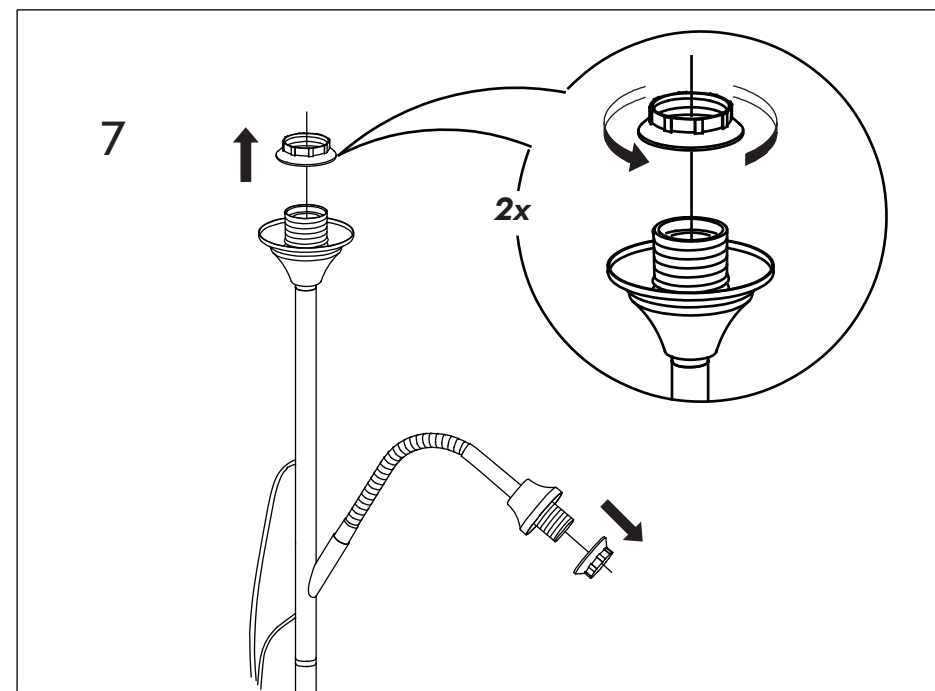
Il cavo flessibile esterno e il filo elettrico di questo prodotto non si possono sostituire. Se si danneggiano, il prodotto deve essere distrutto.

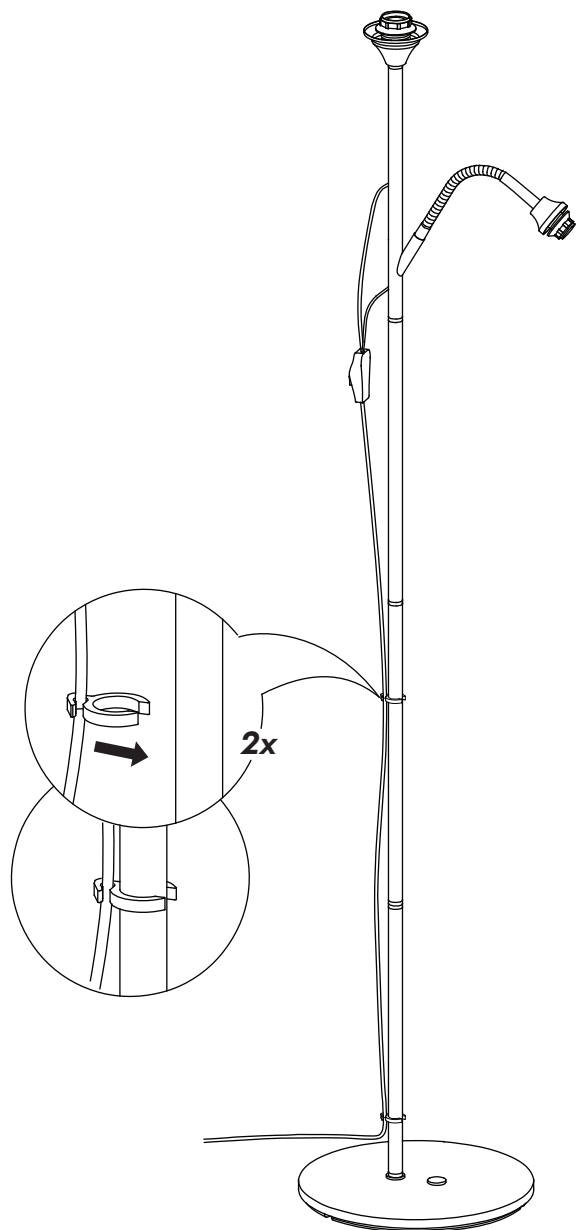
#### MAGYAR

Ne cserél/ változtasd a világítótest külső, rugalmas kábelét vagy vezetéket; ha a vezetékek megsérül, a világítótest elromlik.

#### POLSKI

Zewnętrzny przewód lub kabel oprawy oświetleniowej nie może być wymieniany; w przypadku uszkodzenia oprawa oświetleniowa ulegnie zniszczeniu.



**LIETUVIŲ KLB.**

Išorinis lankstusis kabelis ar laidas nekeičiamas. Jei jis pažeistas, visą šviestuvą reikia išmesti.

**PORTUGUÊS**

O cabo ou fio flexível deste candeeiro não pode ser substituído; se o cabo estiver danificado, o candeeiro não poderá ser utilizado.

**ROMÂNĂ**

Cablul electric al acestui corp de iluminat nu poate fi înlocuit; dacă cablul este deteriorat, corpul nu mai poate fi folosit.

**SLOVENSKY**

Ohybný kábel svietidla nemôže byť nahradený. Ak je kábel poškodený, svietidlo sa zničí.

**БЪЛГАРСКИ**

Външният подвижен кабел или шнур на лампата не може да бъде подменен; ако шнурът се повреди, лампата трябва да бъде изхвърлена.

**HRVATSKI**

Vanjski savitljivi kabel ili kabel ove svjetiljke se ne može zamijeniti; ako je kabel oštećen, uništite svjetiljku.

**ΕΛΛΗΝΙΚΑ**

Το εξωτερικό εύκαμπτο καλώδιο ή γορδόνι αυτού του φωτιστικού δεν μπορεί να αντικατασταθεί. Εάν το γορδόνι χαλάσει, το φωτιστικό αχρηστεύεται και θα πρέπει να καταστραφεί.

**РУССКИЙ**

Наружный гибкий удлинитель или шнур этого светильника невозможно заменить; если шнур поврежден, светильником пользоваться нельзя.

**SRPSKI**

Spoljni savitljivi kabal ove svjetiljke nije zamjenjiv; ako je oštećen, uništite svjetiljku.

**SLOVENŠČINA**

Napajalnega kabla tega svetila ne smete menjati; če se kabel/žica poškoduje, uničite celotno svetilo.

**TÜRKÇE**

Bu aydınlatmanın harici esnek kablosu veya kordonu değiştirilemez; kordon zarar görürse aydınlatma imha edilmelidir.

**中文**

灯具软线不可更换，如果损坏，灯具不可修复继续使用。



**繁體中文**

此一照明器具的外部可彎式電線不得替換.若電線遭毀損,此照明器具應予丟棄.

**한국어**

램프의 케이블 또는 코드는 교체할 수 없습니다. 코드가 손상될 경우, 램프를 폐기하세요.

**日本語**

この照明器具の外部ケーブルやコードは交換できません。ケーブル・コードが破損した場合には、すぐに使用を中止し、照明器具を廃棄してください。

**BAHASA INDONESIA**

Bagian luar kabel fleksibel atau kabel sambungan untuk penerangan ini tidak dapat diganti. Jika kabel rusak, lampu penerangan harus dibuang.

**BAHASA MALAYSIA**

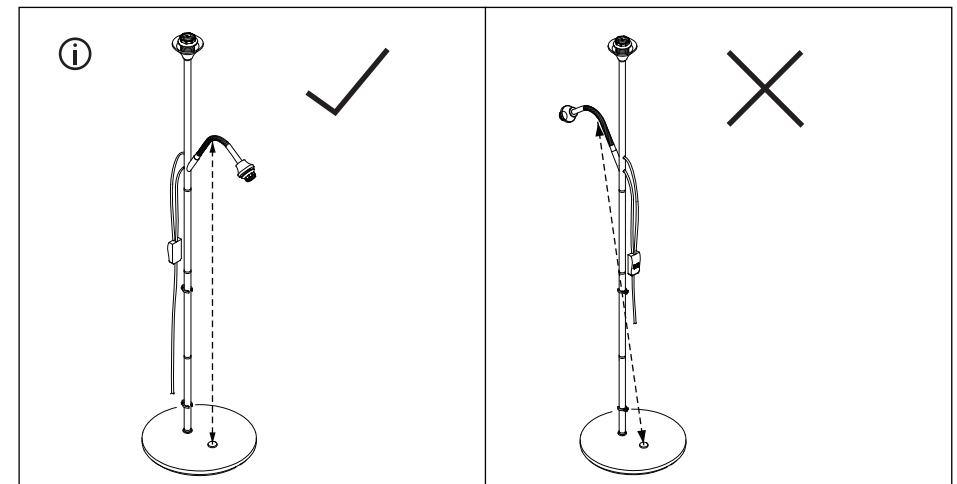
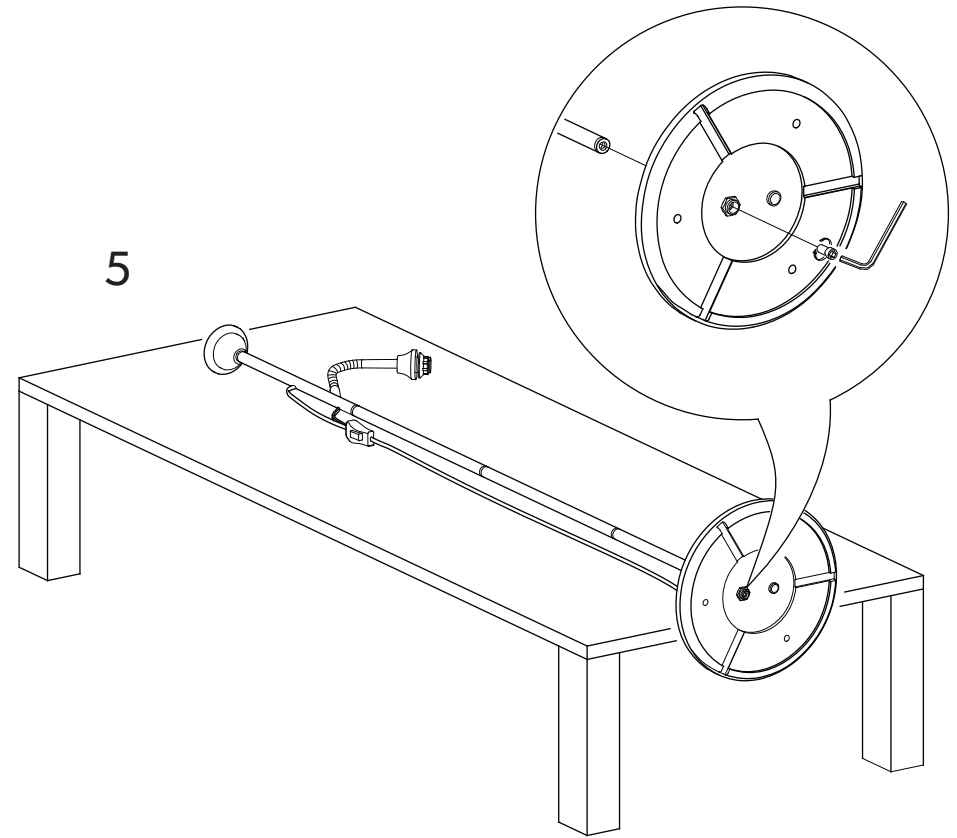
Kabel atau kord fleksibel luaran bagi lampu ini tidak boleh diganti; jika kord rosak, lampu perlu dibuang/musnahkan.

**عربي**

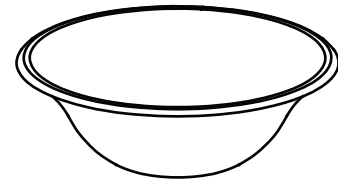
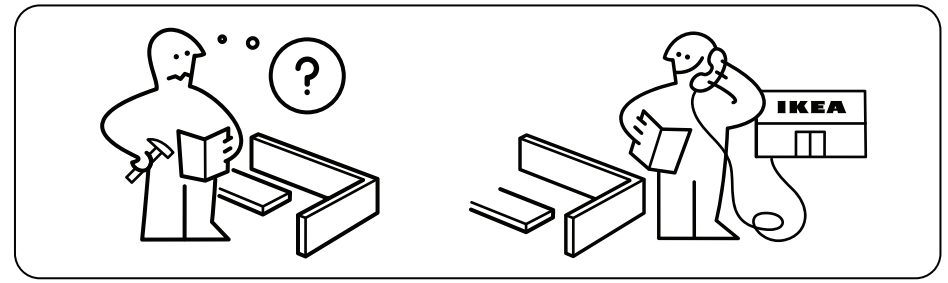
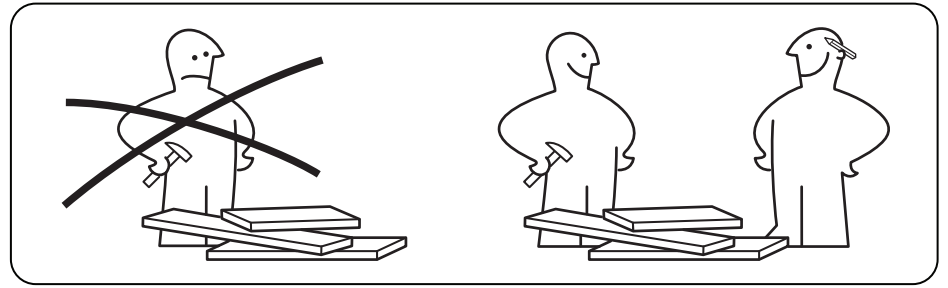
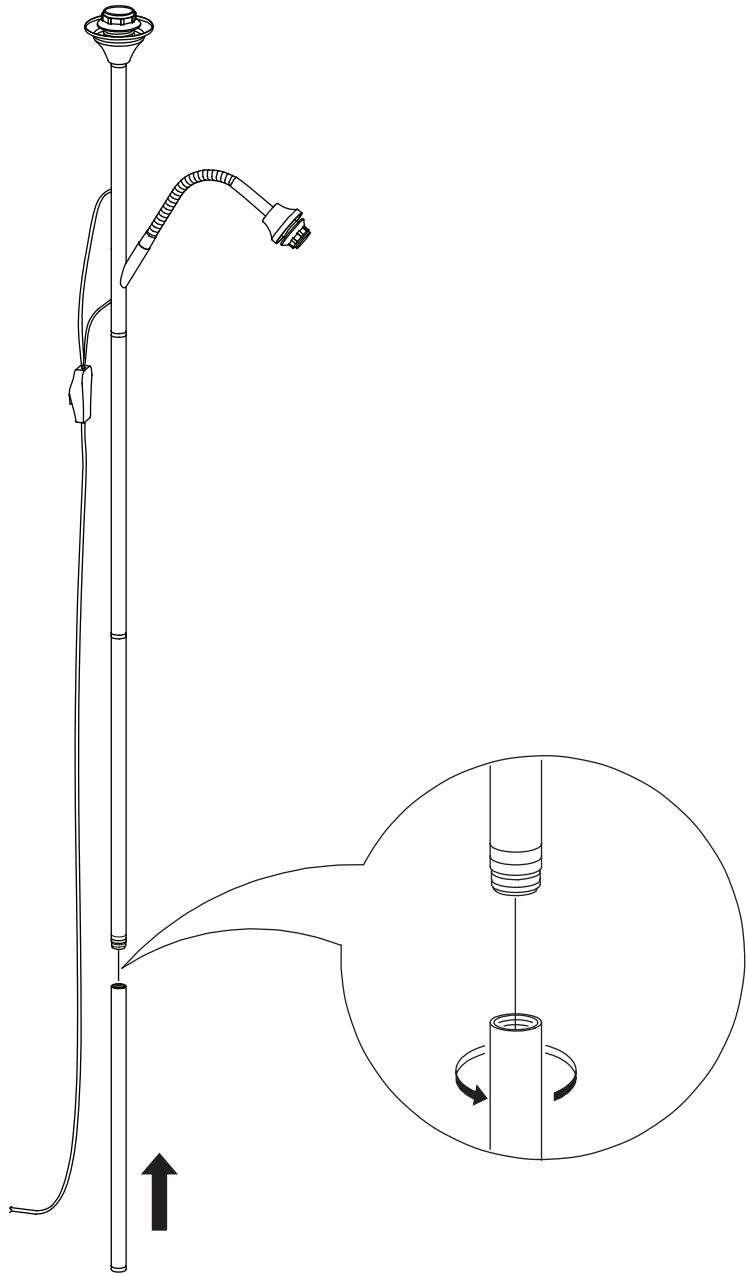
لا يمكن إستبدال السلك الخارجي، المرن لهذا المصباح. يتوجب إتلافه في حال تضرره.

**ไทย**

สายเคเบิลหรือสายไฟอ่อนของโคมไฟไม่สามารถเปลี่ยนใหม่ได้ หากสายไฟชำรุดเสียหาย ต้องทิ้งโคมไฟทั้งชุด ห้ามนำไปใช้งานเด็ดขาด



4



1x



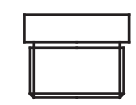
1x



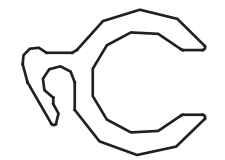
1x



3x



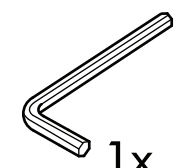
1x



2x

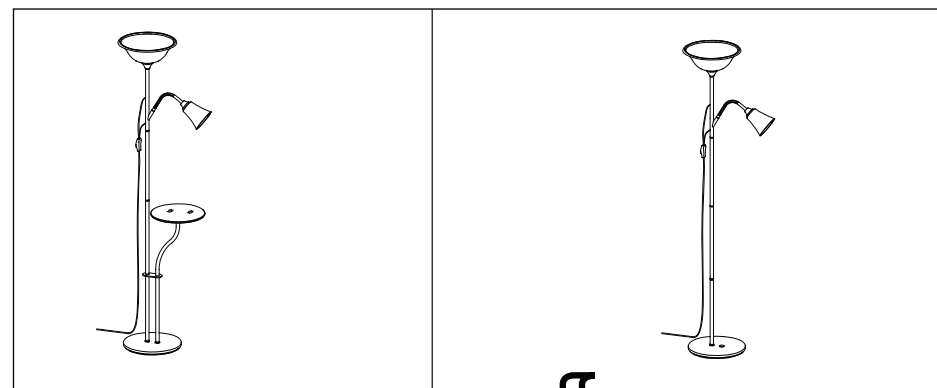
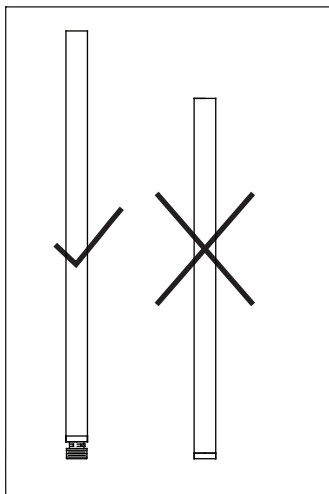
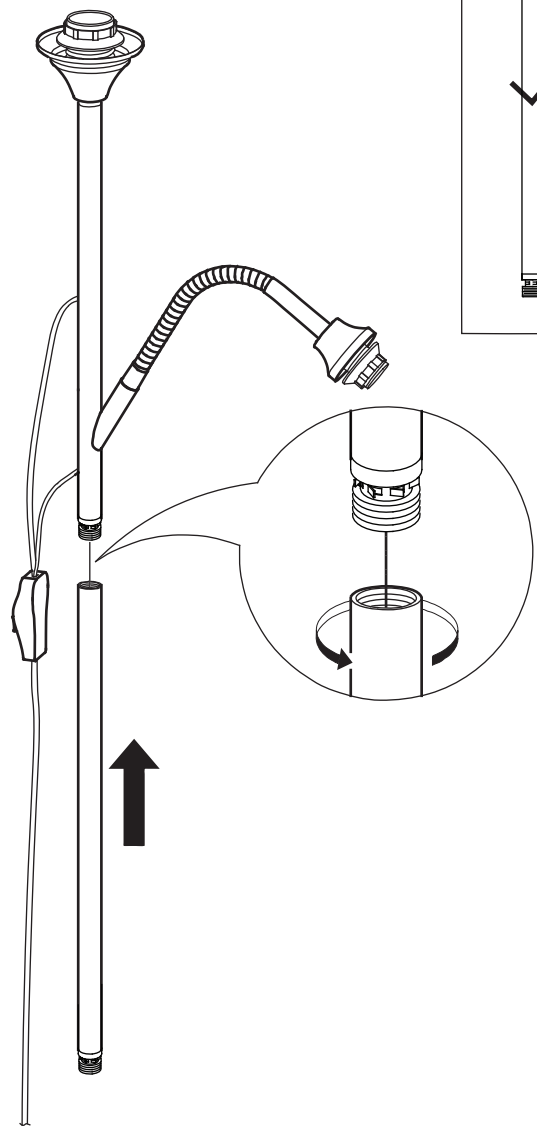


3x

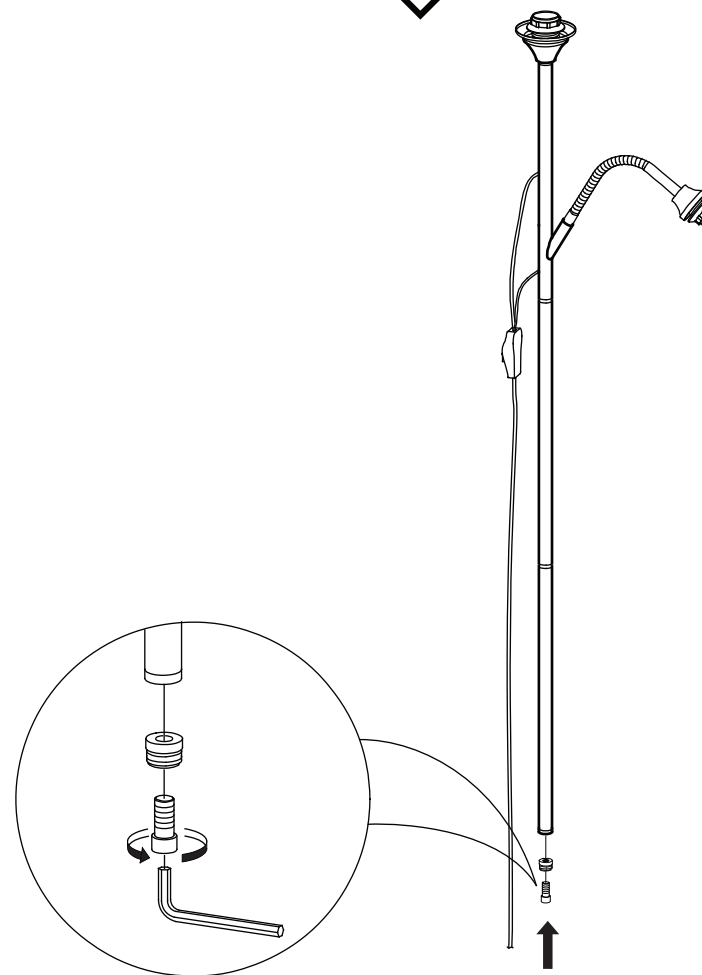


1x

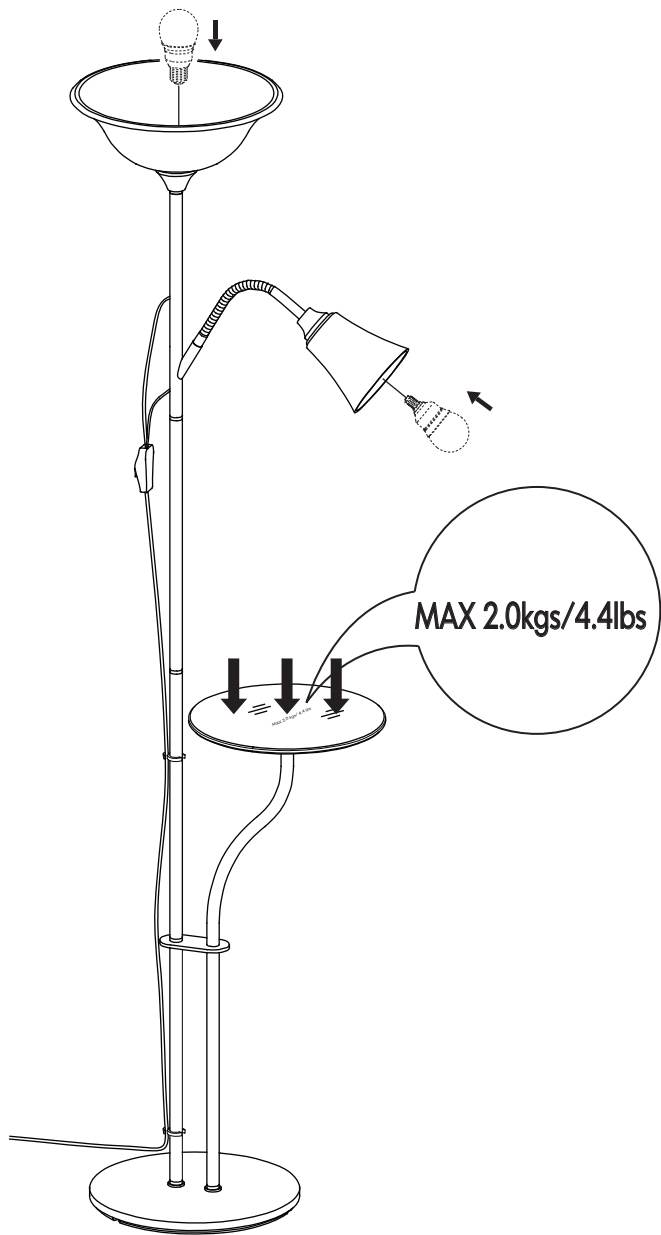
1



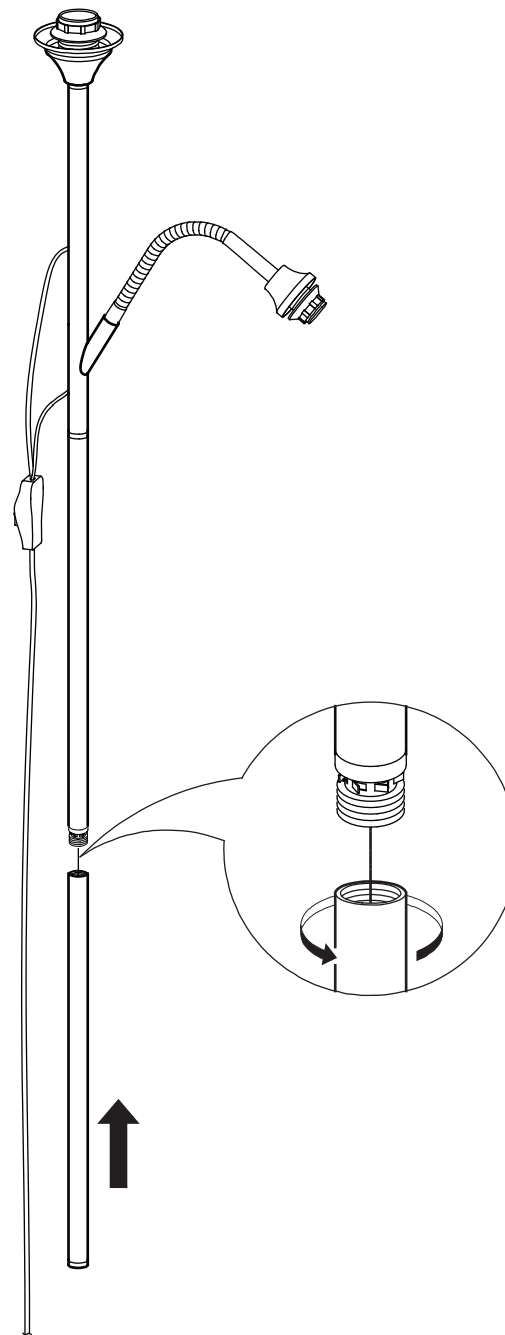
3

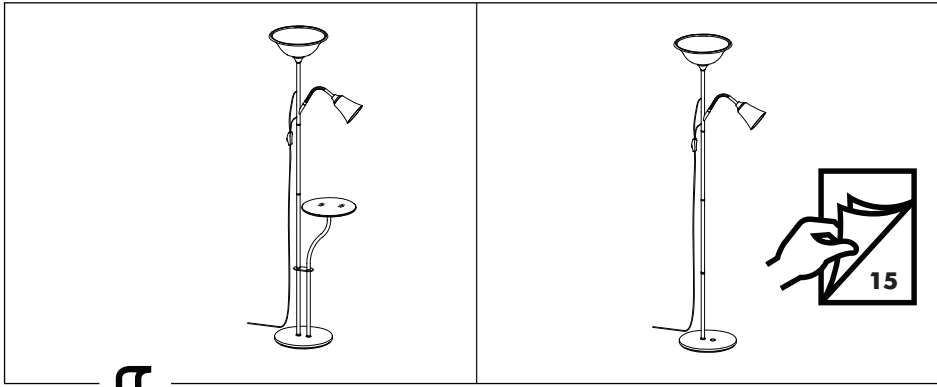


10

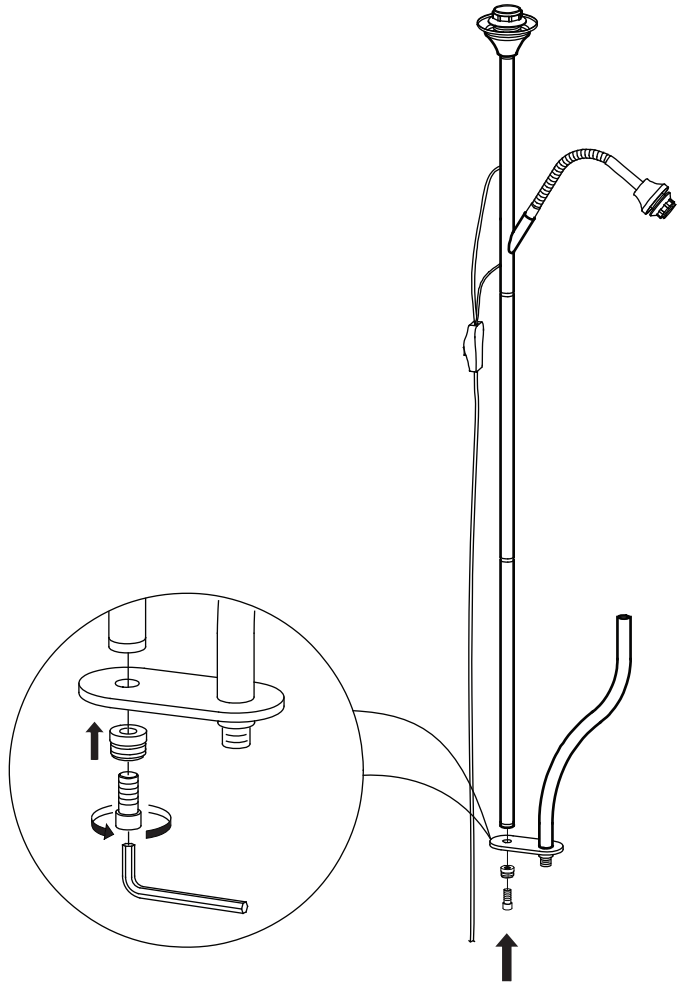


2

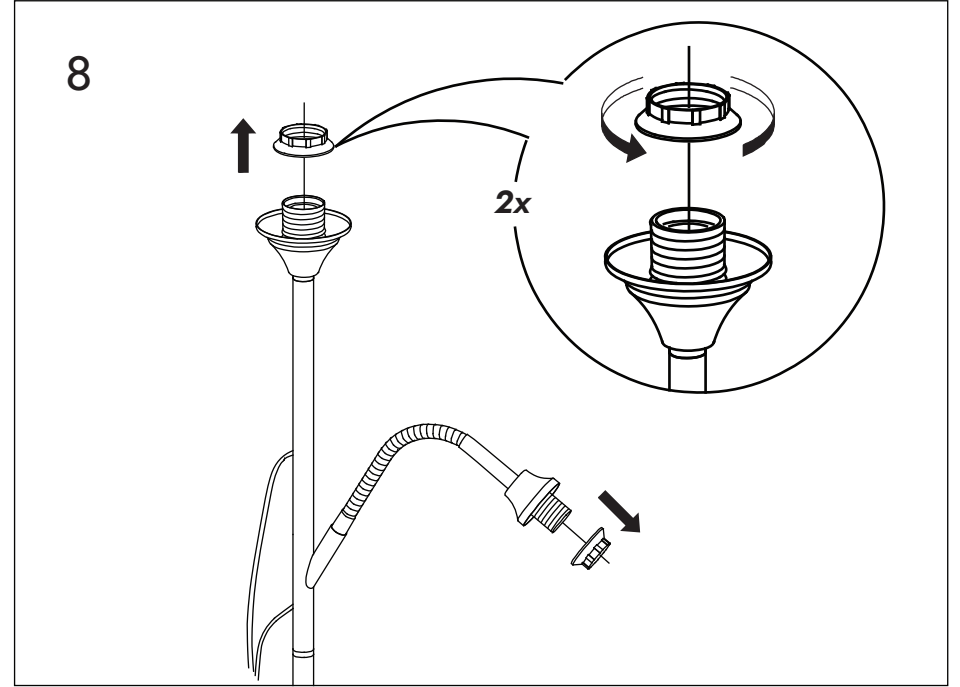




3

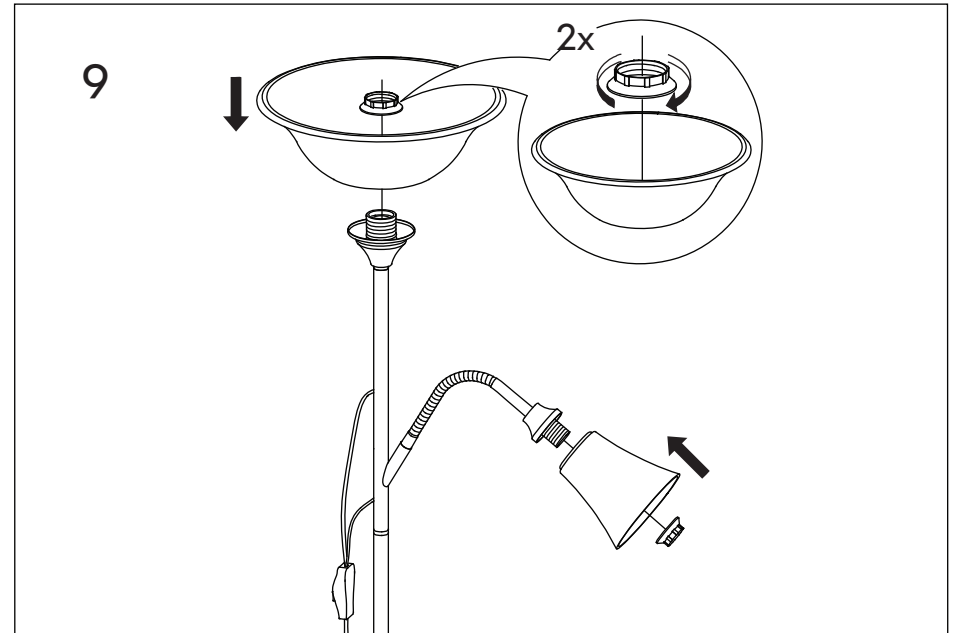


8



8

2x



9

2x

13



7

