



ВЕЛОТРЕНАЖЕР

U704



РУКОВОДСТВО ПОЛЬЗОВАТЕЛЯ*

*RUSSISCHE VERSION/РУССКАЯ ВЕРСИЯ

Уважаемые покупатели!

Поздравляем вас с удачным приобретением.

Вы приобрели современный тренажер, который, как мы надеемся, станет Вашим лучшим помощником.

Он сочетает в себе передовые технологии и современный дизайн.

Постоянно используя этот тренажер, вы сможете укрепить сердечно-сосудистую систему и приобрести хорошую физическую форму.

Надеемся, что данная модель удовлетворит все Ваши требования.

Прежде чем приступить к использованию тренажера, внимательно изучите настоящее руководство и сохраните его для дальнейшего использования.

В случае возникших дополнительных вопросов обратитесь к продавцу или дилеру, который проконсультирует Вас и поможет устранить возникшую проблему.

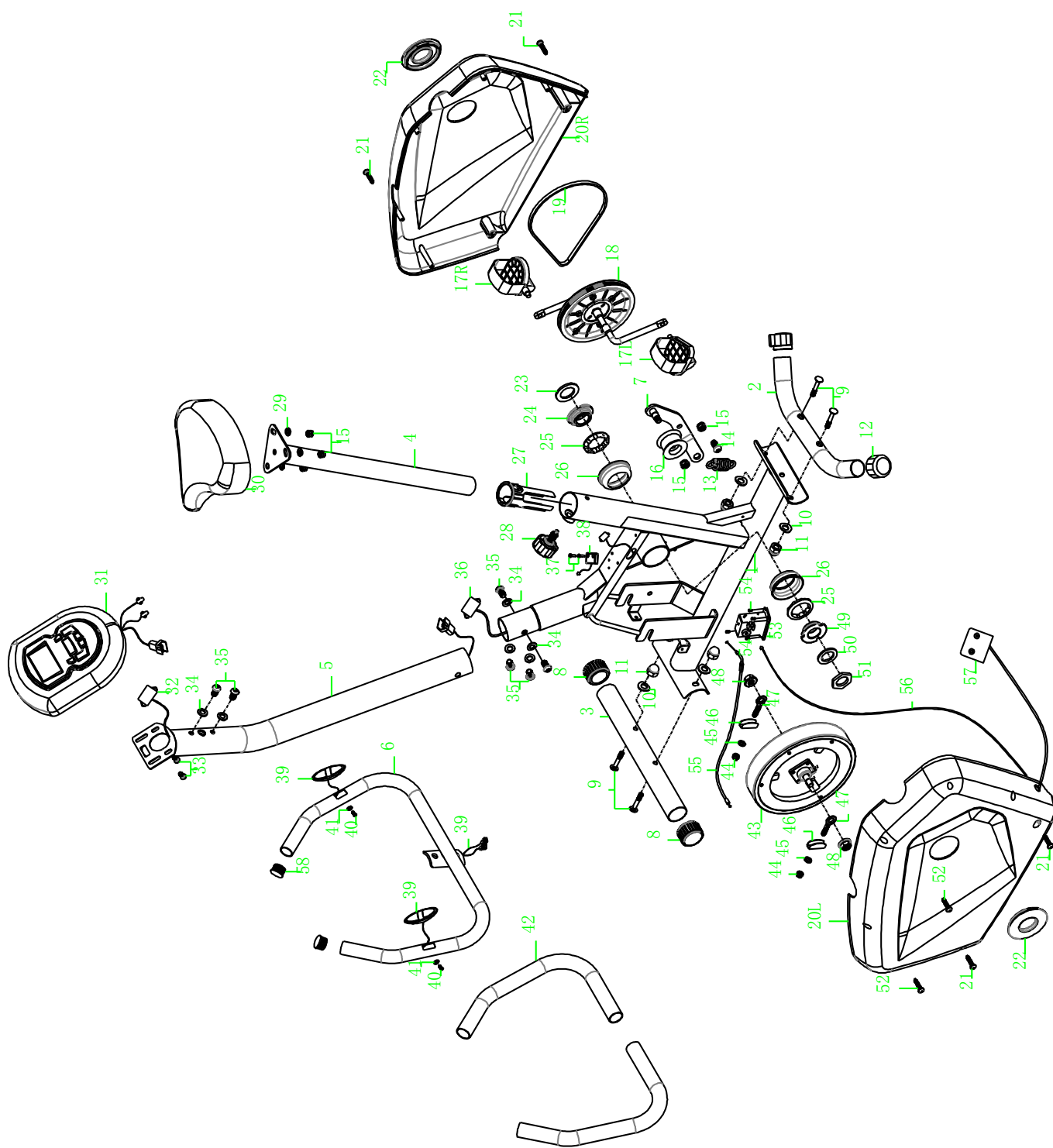
Обязательно сохраняйте инструкцию по эксплуатации, это поможет Вам по прошествии времени напомнить о функциях тренажера и правилах его использования.

Если у Вас возникли какие – либо вопросы по эксплуатации данного тренажера, свяжитесь со службой технической поддержки или уполномоченным дилером, у которого Вы приобрели тренажер.

ИНСТРУКЦИИ ПО ТЕХНИКЕ БЕЗОПАСНОСТИ

- A) После сборки тренажера проверьте, чтобы все комплектующие части были на месте и плотно затянуты;
- B) Перед началом тренировок проконсультируйтесь с врачом;
- C) Если вы почувствовали тошноту, головокружение или у вас затруднилось дыхание, немедленно прекратите тренировки и проконсультируйтесь с врачом;
- D) Тренажер должен использоваться только по назначению, то есть для физических тренировок взрослых людей;
- E) Регулярно проверяйте надежность защиты движущихся элементов тренажера. Убедитесь, что свободное пространство вокруг велотренажера составляет 0,5 м.;
- F) Никогда не эксплуатируйте тренажер с явными дефектами, это может привести к травмам или уменьшению срока службы тренажера;
- G) Надевайте соответствующую спортивную одежду и обувь. Не занимайтесь в свободной одежде, части которой могут попасть в элементы тренажера;
- H) Расположите тренажер на ровной гладкой поверхности;
- I) Данный велотренажер не является медицинским оборудованием.

СХЕМА ТРЕНАЖЕРА В РАЗОБРАННОМ ВИДЕ

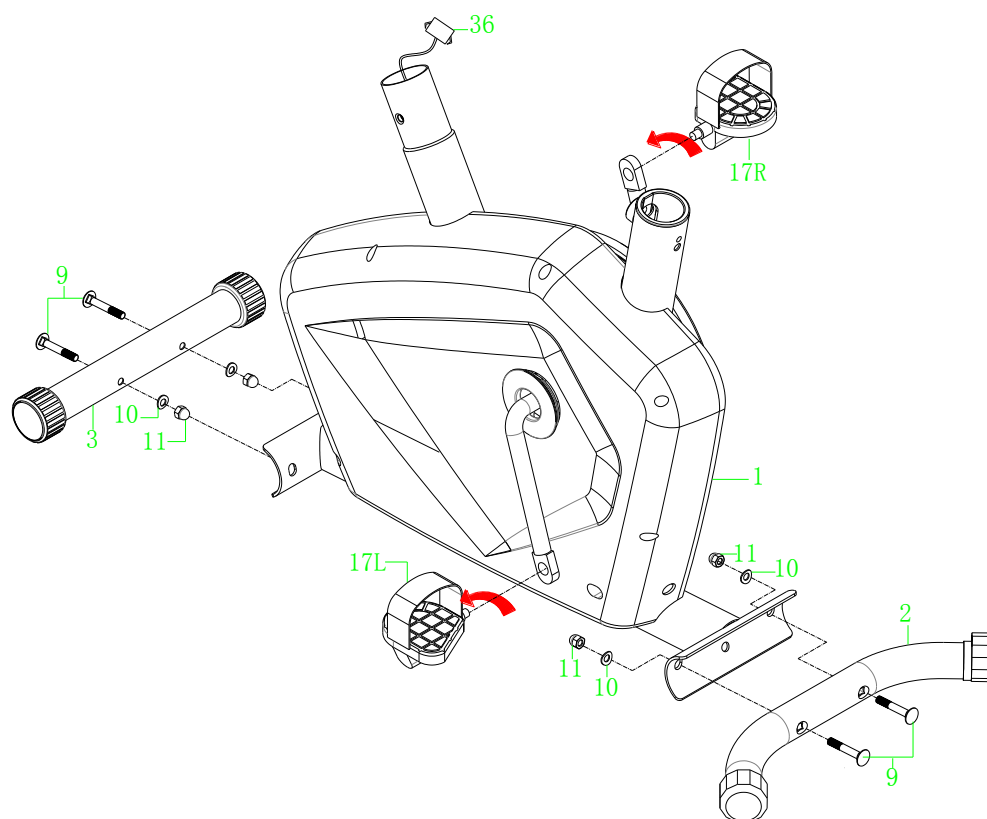


СПИСОК КОМПЛЕКТУЮЩИХ ЧАСТЕЙ

№.	Описание	Кол-во	№.	Описание	Кол-во
1	Основная рама	1	33	Болт М5*10	2
2	Задняя опора	1	34	Шайба Ø8	6
3	Передняя опора	1	35	Болт М8*15	6
4	Стойка руля	1	36	Нижний провод сенсора	4
5	Руль	1	37	Винт ST2.9x9.5	2
6	Стойка сиденья	1	38	Сенсор с проводом	1
7	Крепеж	1	39	Пульсомер	2
8	Заглушка задней опоры	2	40	Шайба Ø5.0	2
9	Болт М10x57	4	41	Винт ST4.2x20	2
10	Шайба Ø10	4	42	Неопреновый поручень	2
11	Гайка М10	4	43	Магнитное кольцо	1
12	Заглушка передней опоры	2	44	Гайка М6	2
13	Пружина	1	45	Шайба Ф6	2
14	Болт М8*20	1	46	Скоба	2
15	Гайка М8	5	47	Болт М6x36	2
16	Держатель	1	48	Гайка М10x1 (S15)	1
017L/R	Педаль правая/левая (1/2")	2	49	Гайка I (7/8")	2
18	Шатун Ø240	1	50	Шайба Ø23xØ35x2.0	1
19	Ремень (360J6)	1	51	Гайка 7/8"	1
020L/R	Правая/левая крышка	2	52	Винт ST4.2x25	5
21	Винт ST4.2x25	4	53	Мотор	1
22	Крышка шатуна	2	54	Винт ST4.2x20	4
23	Шайба Ø40x2.8	1	55	Провод мотора	1
24	Гайка II (15/16")	1	56	Шнур питания	1
25	Подшипник Ø44.5	2	57	Трансформатор	1
26	Заглушка Ø55.6x16	2	58		
27	Втулка	1	59		
28	Фиксатор	1	60		
29	Шайба Ф8	4	61		
30	Сиденье	1	62		
31	Консоль	2	63		
32	Провод сенсора	2	64		

СБОРКА ТРЕНАЖЕРА

Шаг 1



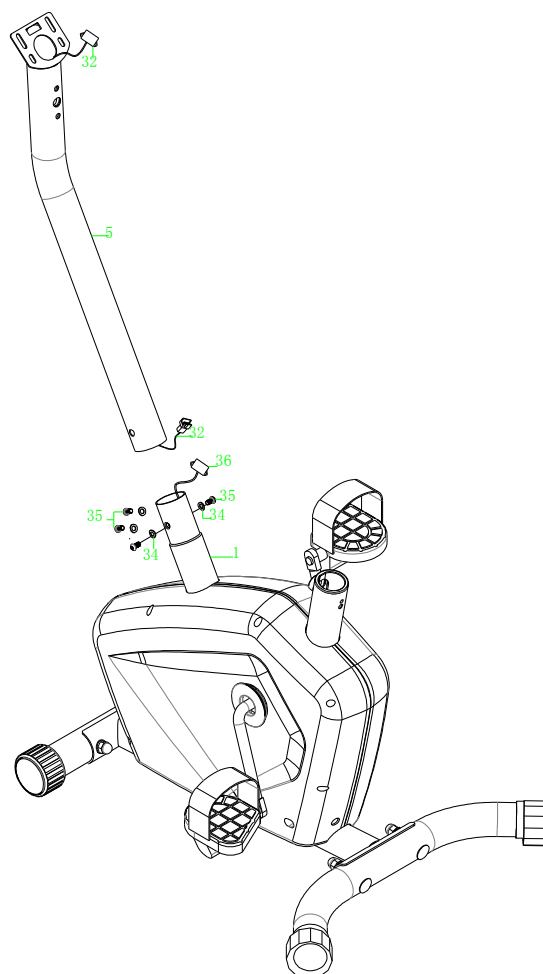
Крепление передней/задней опоры и правой/левой педалей

- Расположите переднюю опору (3) перед основной рамой (1) и закрепите болты.
- Зафиксируйте переднюю опору (3) на основной раме (1) с помощью 2 гаек (11), 2 болтов М10х57 (9), 2 шайб Ø10 (10). Затяните болты.
- Расположите заднюю опору (2) перед основной рамой (1) и закрепите болты.
- Зафиксируйте заднюю опору (2) на основной раме (1) с помощью 2 гаек (11), 2 болтов М10х57 (9), 2 шайб Ø10 (10). Затяните болты.

Крепление педалей

- Обратите внимание, что шатуны, педали, ремешки педалей имеют отметки: «R» - правая, «L» - левая.
- Закрепите левую педаль (17L) на левом шатуне (18), повернув педаль против часовой стрелки. Закрепите ось педали ключом.
- Закрепите правую педаль (17R) на правом шатуне (18), повернув педаль по часовой стрелке. Закрепите ось педали ключом.

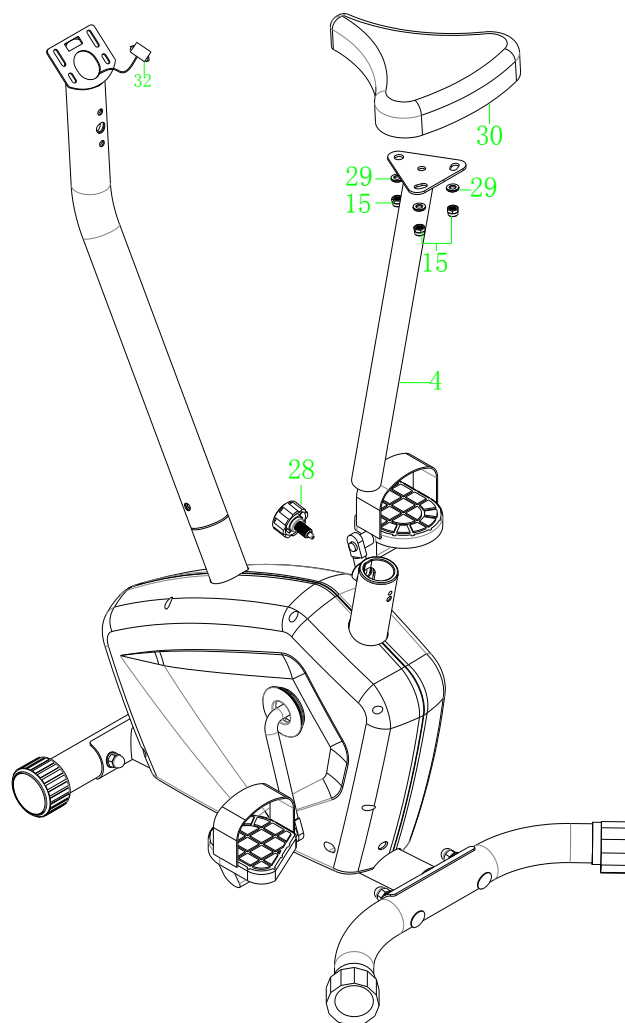
Шаг 2



Крепление стойки руля

- Снимите 4 болта М8х15 (35) и 4 шайбы Ø8 (34) с основной рамы.
- Соедините провод (36) с основной рамой (1) с проводом (32) стойки руля.
- Аккуратно протяните провода через основную раму (1) и стойку (5), закрепите 4 болтами М8х15 (35) и 4 шайбами Ø8 (34), которые были сняты. Затяните болты.

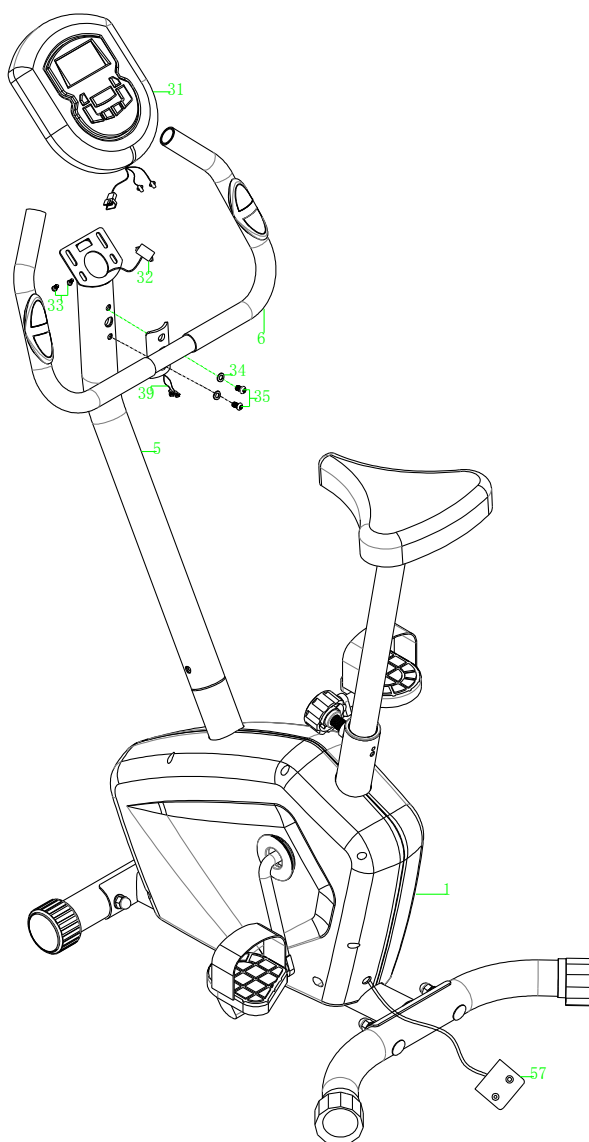
Шаг 3



Крепление стойки сиденья

- Снимите 3 шайбы Ø8 (29) и 3 гайки М8 (15), расположенные на нижней стороне сиденья (30).
- Закрепите сиденье на стойке (4), используя болты 3 шайбы Ø8 (29) и 3 гайки М8 (15).
- Закрепите стойку (4) на основной раме (1) и затем затяните фиксатор (28).

Шаг 4



Крепление руля и консоли

- Снимите 2 болта М8х15 (35) и 2 шайбы Ø8 (34) со стойки руля (5).
- Протяните провод пульсомера (39) через отверстие на стойке.
- Закрепите руль (6) на стойке руля (5) с помощью 2 болтов М8х15 (35) и 2 шайб Ø8 (34)
- Снимите 2 болта М5х10 (33) с консоли.
- Подключите провода (32) и (39) к консоли (31).
- Закрепите консоль (31) на стойке (8) 2 болтами М5х10 (66). Затяните болты.

СБОРКА ЗАВЕРШЕНА

РАБОТА С КОНСОЛЬЮ

ДИСПЛЕЙ

Время (Time)	Время тренировки Допустимые значения 0:00-99:59
Скорость (Speed)	Скорость тренировки Допустимые значения 0,0-99,9
Расстояние (Distance)	Пройденное расстояние Допустимые значения 0,0-99,9
Калории (Calories)	Количество потраченных калорий Допустимые значения 0-999
Пульс (Pulse)	Пульс (удары в минуту)
Обороты в минуту (RPM)	Количество оборотов в минуту Допустимые значения 0-999
Ватты (Watts)	Мощность тренировки Допустимые значения 0-350
Ручное управление (Manual)	Ручное управление тренировкой
Установленные программы (Programs)	12 предустановленных программ
Пользователь (User)	Пользователь может создать свою программу тренировки
Пульсозависимая (HRC)	Тренировка «Целевой пульс»
Ватт-фиксированная	Ватт-фиксированная тренировка

Кнопки

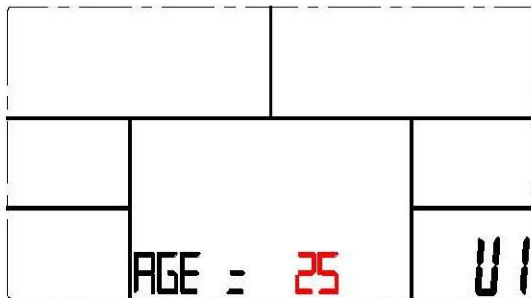
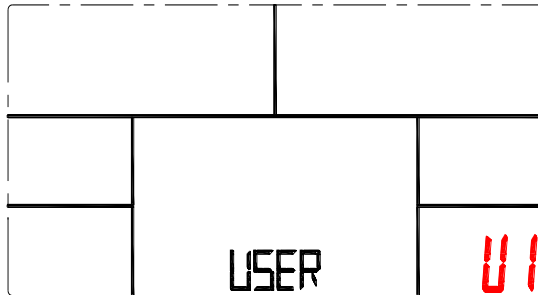
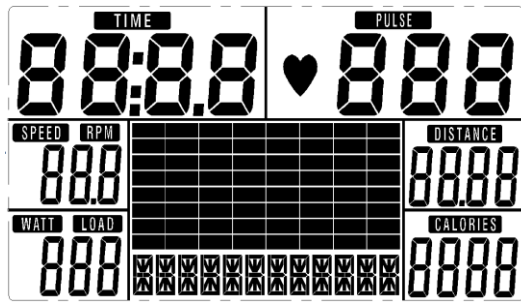
- Up – увеличение уровня сопротивления
- Down – уменьшение уровня сопротивления
- Mode – Подтверждение выбора или настроек
- Reset – Удержание кнопки в течение 2 секунд – сброс настроек
– Возврат в главное меню в режиме настроек
- Start/Stop – Начало/Завершение тренировки
- Recovery – Восстановление

Прежде чем начать тренировку внимательно ознакомьтесь в данным руководством.

Питание

- Подключите адаптер к оборудованию, прозвучит сигнал консоли.
- Введите данные пользователя (Возраст (age), пол (gender), рост (height), вес (weight)).
- Если в течение 4 минут вы не вращаете педали, автоматически включится режим сохранения энергии.

- Нажмите любую кнопку, чтобы вернуть консоль в рабочий режим.



Manual (Ручное управление)

Пользователь может начать тренировку, нажав кнопку START.

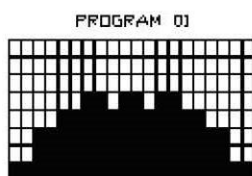
Порядок действий:

1. Кнопками UP/DOWN выберите программу MANUAL (P1), нажмите MODE для подтверждения;
2. Окно TIME (Время) будет мигать на дисплее, кнопками UP/DOWN вы можете отрегулировать продолжительность тренировки. Нажмите MODE для подтверждения;
3. Окно DISTANCE (Расстояние) будет мигать на дисплее, кнопками UP/DOWN вы можете отрегулировать протяженность тренировки. Нажмите MODE для подтверждения;
4. Окно CALORIES (Калории) будет мигать на дисплее, кнопками UP/DOWN вы можете отрегулировать количество калорий тренировки. Нажмите MODE для подтверждения;
5. Окно PULSE (Пульс) будет мигать на дисплее, кнопками UP/DOWN вы можете отрегулировать его значение. Нажмите MODE для подтверждения;
6. Нажмите START/STOP для начала тренировки.

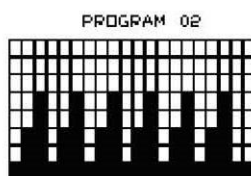


Предустановленные программы

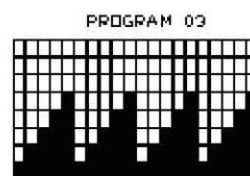
1. Кнопками UP/DOWN выберите одну из программ (всего 12), нажмите MODE для подтверждения;
2. Окно TIME (Время) будет мигать на дисплее, кнопками UP/DOWN вы можете изменить продолжительность тренировки. Нажмите MODE для подтверждения;
3. Кнопками UP/DOWN вы можете изменять уровень сопротивления во время тренировки;
4. Нажмите START/STOP для начала тренировки.



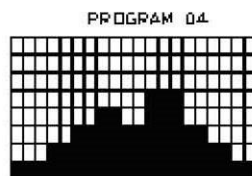
Peak



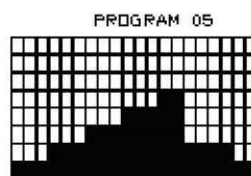
Longitudinal Valley



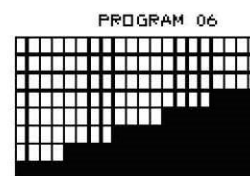
Valley



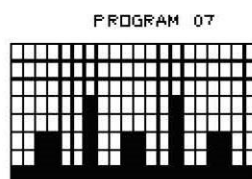
Hill



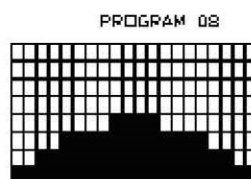
Hill cliff



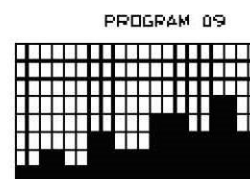
High land



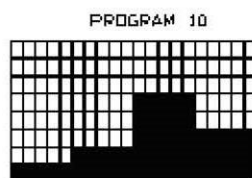
Canyon



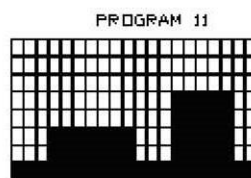
Hill valley



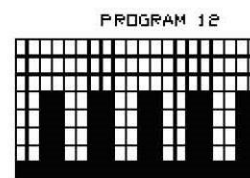
Hills



Mountain



High land valley



High land longitudinal valley

Пользовательские программы: User 1 (Пользователь 1), User 2 (Пользователь 2), User 3 (Пользователь3), User 4 (Пользователь 4)

Пользователь может самостоятельно построить свою тренировку. Количество интервалов – 20, все созданные данные будут сохраняться на консоли, во время тренировки вы можете регулировать значения кнопками UP/DOWN, эти изменения не будут сохраняться в памяти.

Порядок действий:

1. Кнопками UP/DOWN выберите программу USER ;
2. Нажмите MODE, чтобы выбрать режим;
3. Будет мигать колонка 1, кнопками UP/DOWN вы можете создать вашу персональную тренировку. Нажмите кнопку MODE, чтобы подтвердить изменения первой колонки. Уровень по умолчанию – 1 (Всего 20 колонок);
4. Окно TIME (Время) будет мигать на дисплее, кнопками UP/DOWN вы можете отрегулировать продолжительность тренировки. Нажмите MODE для подтверждения;
5. Нажмите START/STOP для начала тренировки.

Пульсозависимые программы: 55% H.R.C, 75% H.R.C., 90% H.R.C., Целевой пульс (Target H.R.)

55% H.R.C – 55% максимального пульса. – Целевой пульс = $(220 - \text{возраст}) \times 55\%$.

75% H.R.C. - 75% максимального пульса. - Целевой пульс = $(220 - \text{возраст}) \times 75\%$.

90% H.R.C. - 90% максимального пульса. - Целевой пульс = $(220 - \text{возраст}) \times 85\%$.

Target H.R. - Целевой пульс. - Тренировка в зоне целевой частоты пульса.

Порядок действий:

1. Кнопками UP/DOWN выберите программу HRC, нажмите MODE для подтверждения;
2. Окно TIME (Время) будет мигать на дисплее, кнопками UP/DOWN вы можете отрегулировать продолжительность тренировки. Нажмите MODE для подтверждения;
3. Нажмите START/STOP для начала тренировки.

Ватт-фиксированная программа

WATT - программа независимая от скорости.

Порядок действий:

1. Кнопками UP/DOWN выберете программу WATT;
2. Нажмите MODE для подтверждения;
3. Окно TIME (Время) будет мигать на дисплее, кнопками UP/DOWN вы можете отрегулировать продолжительность тренировки. Нажмите ENTER для подтверждения;
4. Нажмите START/STOP для начала тренировки.

Примечание:

- Для данной программы WATT - постоянная величина. Это означает, что если вы вращаете педалями быстро, уровень сопротивления будет уменьшаться, если вы вращаете педалями медленно, уровень сопротивления будет увеличиваться.

Восстановление пульса

В режиме ожидания нажмите кнопку RECOVERY. Удерживайте ладони на пульсомерах в течение 1 минуты. Затем на дисплее отобразится значение F1-F6, где F1 – наиболее быстрое восстановление, а F6 – наиболее медленное.

BODY FAT% (Уровень жира в организме в %)

В режиме ожидания нажмите кнопку Body FAT.

Например, если вы весите 68 кг и результаты теста показали 10%, значит, в вашем организме 6,8 кг жира.

Ниже приведена таблица с указанием процентного соотношения уровня жира в организме.

	Женщины (fat%)	Мужчины (fat%)
Допустимое значение	10 - 12%	2 - 4%
Атлеты	14 - 20%	6 - 13%
Фитнес	21 - 24%	14 - 17%
Удовлетворительный	25 - 31%	18 - 25%
Ожирение	32% и более	25% и более

ВМІ (Индекс массы тела)

ВМІ - показатель измерения количества жира в организме, в его основе лежат рост, вес, пол.

Недовес	До20 (19 для женщин)
Нормальный вес	20-24,99
Перевес	25-29,99
Ожирение 1 стадии	30-34,99
Ожирение 2 стадии	35-39,99
Ожирение	40 и более

ТЕХНИЧЕСКИЕ СПЕЦИФИКАЦИИ

Посадка	вертикальная
Рама	с однослойной покраской
Система нагружения	электромагнитная
Кол-во уровней нагрузки	16 (10-350 Ватт)
Маховик	5 кг.
Педальный узел	однокомпонентный
Сидение	с подушкой повышенной комфортности
Регулировка положения сидения	по вертикали
Регулировка положения руля	нет
Измерение пульса	сенсорные датчики
Консоль	черно-белый многофункциональный LCD дисплей
Показания консоли	профиль, время, дистанция, скорость, калории, обороты в мин., пульс, Ватты, фитнес-тест (Recovery), фитнес-оценка, жиросанализатор (Body Fat), индекс массы тела (BMI), температура
Кол-во программ	23 (в т.ч. пульсозависимые)
Спецификации программ	ручной режим, интервалы, "качели", шаги, долина, подъем, плато, склон, холмы, горы, фартлек, сжигание жира, жиросанализатор, случайная, 1 Ватт-фиксированная, 4 пользовательские, 4 пульсозависимые
Статистика тренировок	нет
Мультимедиа	нет
Интеграция	нет
Интернет	нет
Язык(и) интерфейса	английский
Вентилятор	нет
Складывание	нет
Транспортировочные ролики	есть
Компенсаторы неровностей пола	есть
Размер в рабочем состоянии (Д*Ш*В)	91*55*134 см.
Вес нетто	19 кг.
Макс. вес пользователя	120 кг.
Питание	сеть 220 Вольт
Энергосбережение	есть
Гарантия	1 год

Производитель	Neotren GmbH, Германия
Страна изготовления	КНР

*Производитель оставляет за собой право вносить изменения в конструкцию тренажера, не ухудшающие значительно его основные технические характеристики.

Все актуальные изменения в конструкции либо технических спецификациях изделия отражены на официальном сайте поставщика оборудования ООО «Неотрен» www.neotren.ru

Тренажер сертифицирован по Системе Сертификации Гост Р «Федеральным Агентством По Техническому Регулированию и Метрологии» (Ростест).

****Последнюю версию руководства пользователя Вы можете загрузить на сайте www.neotren.ru.*

ВНИМАНИЕ!
ТРЕНАЖЕР ПРЕДНАЗНАЧЕН ДЛЯ ДОМАШНЕГО ИСПОЛЬЗОВАНИЯ!