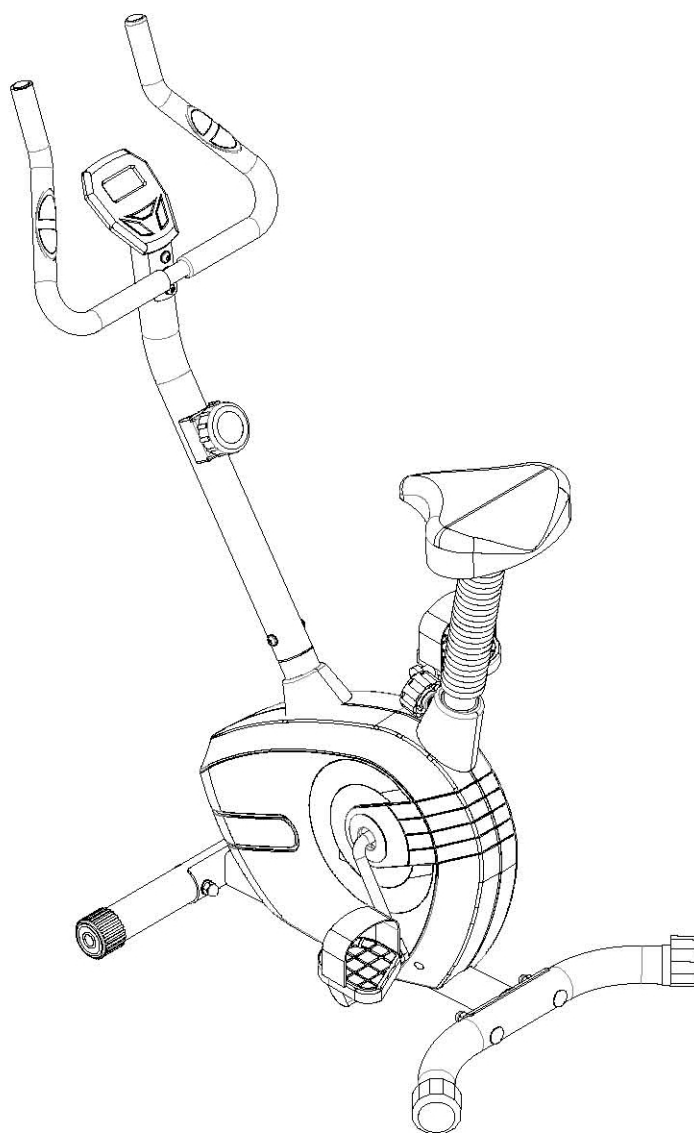




ВЕЛОТРЕНАЖЕР U200



РУКОВОДСТВО ПОЛЬЗОВАТЕЛЯ*

*RUSSISCHE VERSION/РУССКАЯ ВЕРСИЯ

Уважаемые покупатели!

Поздравляем вас с удачным приобретением.

Вы приобрели современный тренажер, который, как мы надеемся, станет Вашим лучшим помощником.

Он сочетает в себе передовые технологии и современный дизайн.

Постоянно используя этот тренажер, вы сможете укрепить сердечно-сосудистую систему и приобрести хорошую физическую форму.

Надеемся, что данная модель удовлетворит все Ваши требования.

Прежде чем приступить к использованию тренажера, внимательно изучите настоящее руководство и сохраните его для дальнейшего использования.

В случае возникших дополнительных вопросов обратитесь к продавцу или дилеру, который проконсультирует Вас и поможет устранить возникшую проблему.

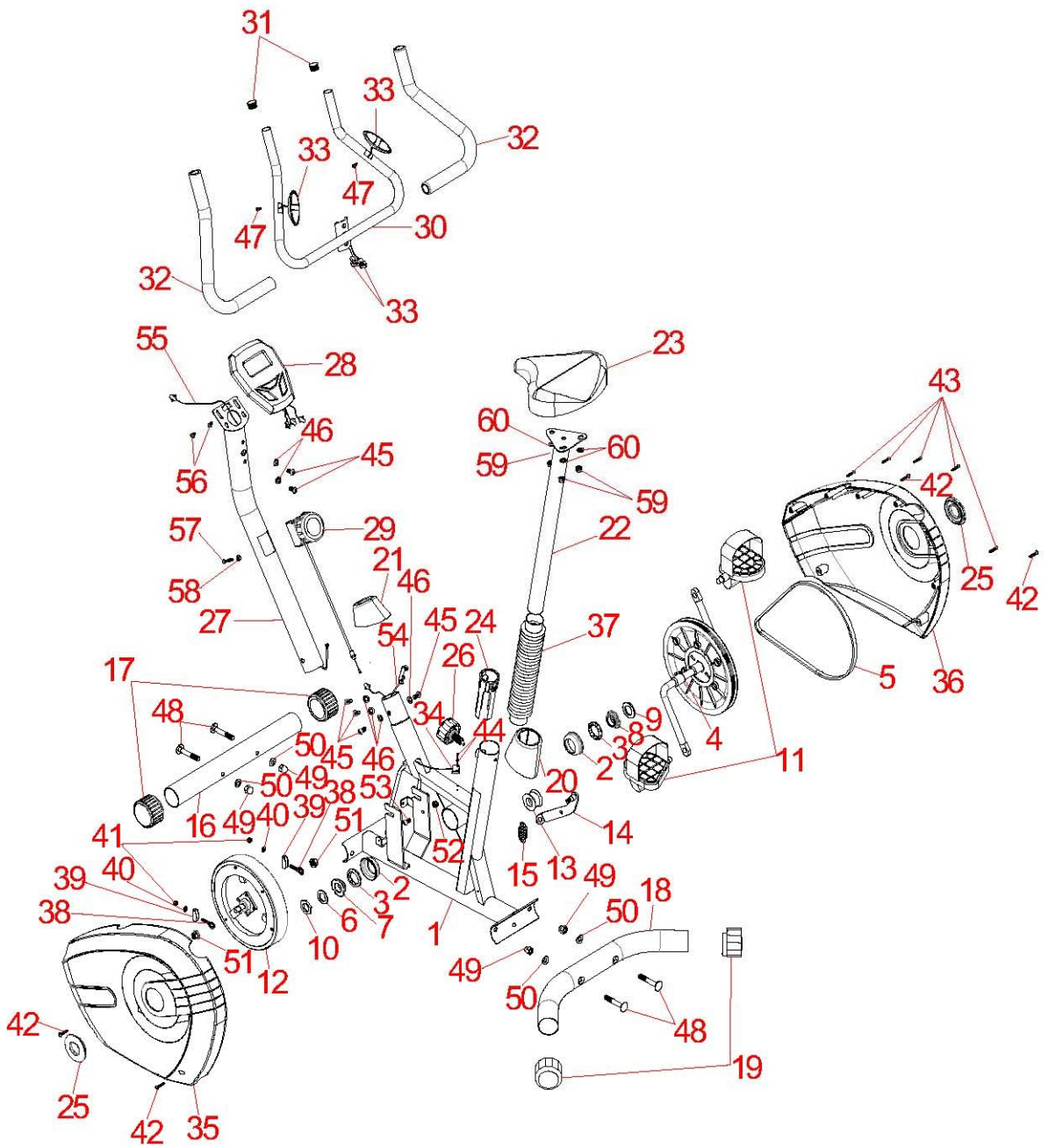
Обязательно сохраняйте инструкцию по эксплуатации, это поможет Вам по прошествии времени напомнить о функциях тренажера и правилах его использования.

Если у Вас возникли какие – либо вопросы по эксплуатации данного тренажера, свяжитесь со службой технической поддержки или уполномоченным дилером, у которого Вы приобрели тренажер.

ИНСТРУКЦИИ ПО ТЕХНИКЕ БЕЗОПАСНОСТИ

1. После сборки тренажера проверьте, чтобы все комплектующие части были на месте и плотно затянуты;
2. Перед началом тренировок проконсультируйтесь с врачом;
3. Если вы почувствовали тошноту, головокружение или у вас затруднилось дыхание, немедленно прекратите тренировки и проконсультируйтесь с врачом;
4. Тренажер должен использоваться только по назначению, то есть для физических тренировок взрослых людей;
5. Регулярно проверяйте надежность защиты движущихся элементов тренажера. Убедитесь, что свободное пространство вокруг велотренажера составляет 0,5 м.;
6. Никогда не эксплуатируйте тренажер с явными дефектами, это может привести к травмам или уменьшению срока службы тренажера;
7. Надевайте соответствующую спортивную одежду и обувь. Не занимайтесь в свободной одежде, части которой могут попасть в элементы тренажера;
8. Расположите тренажер на ровной гладкой поверхности;
9. Данный велотренажер не является медицинским оборудованием.

СХЕМА ТРЕНАЖЕРА В РАЗОБРАННОМ ВИДЕ



СПИСОК КОМПЛЕКТУЮЩИХ ЧАСТЕЙ

№.	Название	Кол-во	Ед. измерения	№.	Название	Кол-во	Ед. измерения
1	Основная рама	1	Шт.	26	Фиксатор	1	Набор
2	Кольцо	2	Шт.	27	Стойка консоли	1	Шт.
3	Подшипник	2	Шт.	28	Кабель консоли	1	Набор
4	Шатун	1	Набор	29	Верхний тросик натяжителя	1	Шт.
5	Ремень	1	Шт.	30	Руль	1	Шт.
6	Шайба	1	Шт.	31	Заглушка	2	Шт.
7	Втулка I	1	Шт.	32	Неопреновая ручка	2	Шт.
8	Втулка II	1	Шт.	33	Провод датчика пульса	1	Набор
9	Шайба I	1	Шт.	34	Нижний провод	1	Шт.
10	Гайка	1	Шт.	35	Левая защитная крышка	1	Шт.
11	Педали	1	Набор	36	Правая защитная крышка	1	Шт.
12	Маховик	1	Набор	37	Защитная крышка стойки	1	Шт.
13	Натяжитель	1	Шт.	38	Болт	2	Шт.
14	Скоба натяжителя	1	Шт.	39	U-образная скоба	2	Шт.
15	Пружина	1	Шт.	40	Шайба Ф6	2	Шт.
16	Передняя опора	1	Шт.	41	Гайка М6	2	Шт.
17	Передняя заглушка	2	Шт.	42	Винты	4	Шт.
18	Задняя опора	1	Шт.	43	Винты	5	Шт.
19	Задняя заглушка	2	Шт.	44	Винты	2	Шт.
20	Задний кожух стойки консоли	1	Шт.	45	Винты	6	Шт.
21	Передний кожух стойки консоли	1	Шт.	46	Шайба Ф8	6	Шт.
22	Стойка сиденья	1	Шт.	47	Винты	2	Шт.
23	Сиденье	1	Набор	48	Болт	4	Шт.
24	Кожух стойки	1	Шт.	49	Гайка М10	4	Шт.
25	Крышка отверстия шатуна	2	Шт.	50	Шайба ф10	04	Шт.
		51	Гайка	2	Шт.		
		52	Гайка	1	Шт.		
		53	Болт	1	Шт.		
		54	Нижний провод натяжителя	1	Шт.		
		55	Средний кабель консоли	1	Шт.		
		56	Болт	2	Шт.		
		57	Болт	1	Шт.		
		58	Шайба	1	Шт.		
		59	Гайка	3	Шт.		
		60	Шайба ф 8	3	Шт.		

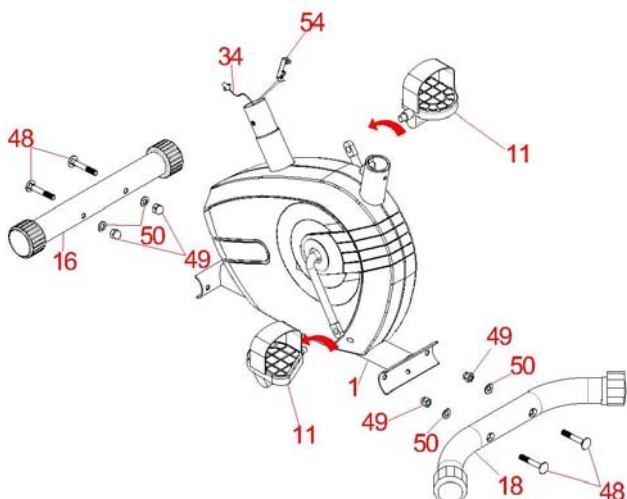
СБОРКА ТРЕНАЖЕРА

Шаг 1

Закрепите переднюю опору (#18) на основной раме (#1) с помощью болтов (#48), гаек (#49) и шайб (#50).

Закрепите педали (#11) на шатунах (#4).

Примечание: правую педаль необходимо закручивать по часовой стрелке, левую – против.

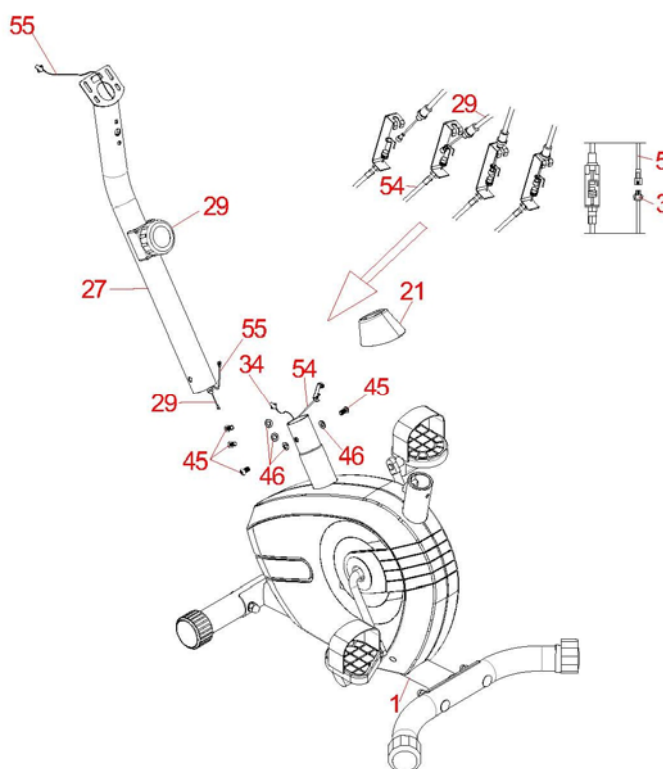


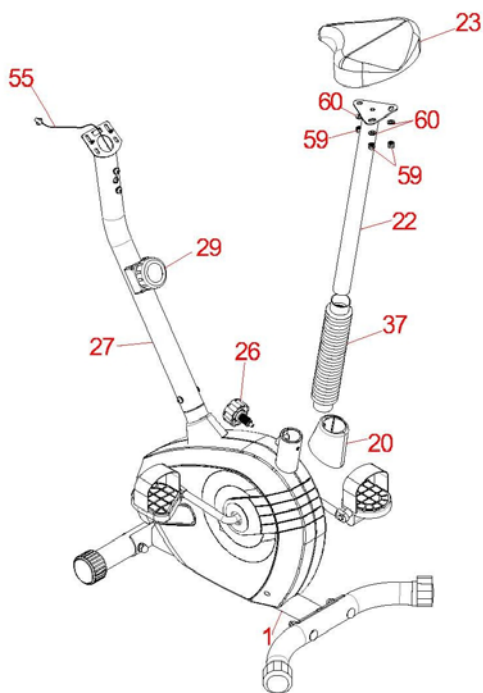
Шаг 1

Закрепите передний кожух стойки консоли (#21) на стойке.

Соедините верхний тросик натяжителя (#29) с нижним (#54), как показано на рисунке.

Соедините промежуточный провод датчика пульса (#55) с нижним (#34), затем закрепите стойку (#3) на основной раме (#1) с помощью винтов (#45) и шайб (#46).



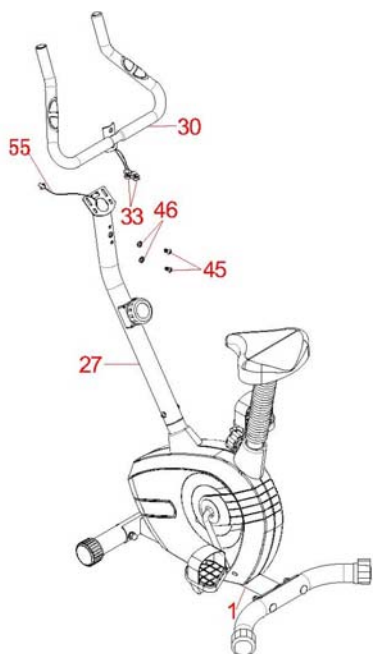


Шаг 3

Закрепите нижний кожух стойки (#20) на стойке сиденья.

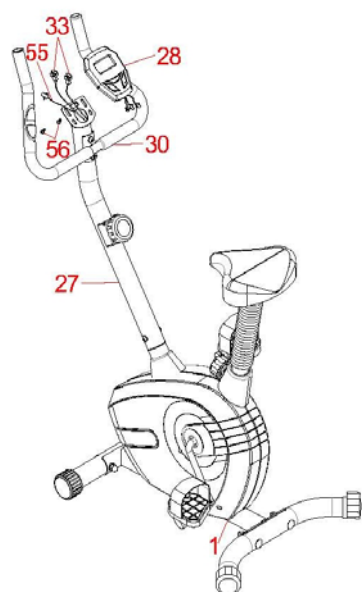
Закрепите сиденье (#23) на стойке (#22), используя 3 набора шайб (#60) и гаек (#59).

Зафиксируйте кожух (#37) на стойке сиденья (#22), затем закрепите ее фиксатором (#26) на основной раме (#1).



Шаг 4

Протяните провод датчика пульса (#33) через стойку консоли (#27). Закрепите руль (#30) на стойке (#27), используя винты (#45), шайбы (#46).



Шаг 5

Соедините промежуточный кабель (#55) с верхним кабелем консоли (#28), а также кабель датчика пульса (#33) с кабелем консоли (#28). Затем закрепите кабель консоли (#28) через стойку (#27) и закрепите с помощью 2 наборов болтов (#56).

РАБОТА С КОНСОЛЮ

ФУНКЦИОНАЛЬНЫЕ КНОПКИ

Кнопка MODE (Выбор)

- 1) Нажмите кнопку для выбора TIME (время), SPEED (скорость), DISTANCE (расстояние), CAL (калории), ODO (одометр) и PULSE (пульс).
- 2) Подтверждение выбора.



Кнопка SET (Настройка)

С помощью данной кнопки вы можете установить такие параметры, как TIME (время), DISTANCE (расстояние), CAL (калории) и PULSE (пульс).

Нажатие и удержание кнопки приведет к увеличению инкремента.

Кнопка RESET (Перезагрузка)

Нажмите кнопку, чтобы сбросить ранее установленные настройки.

Удержание кнопки в течение 2 секунд приведет к перезагрузке консоли. Все значения, кроме одометра (ODO), достигнут нуля.

(При замене аккумулятора все значения автоматически вернуться в начальное положение.)

ФУНКЦИИ КОНСОЛИ

1. Auto Scan (Автоскан)

После включения консоли либо после нажатия кнопки MODE на дисплее будут отображены все значения Time (время)- Speed (скорость) – Distance (расстояние) –Calories (калории)-Odometer (одометр)- Pulse (пульс). Каждое значение будет мигать в течение 6 секунд.

2. Time (Время)

Общее время находится в промежутке от 00:00 до 99:59. Пользователь может переустановить время, нажав кнопки SET и MODE. Продолжительность каждого инкремента – 1 минута. Во время тренировки с установленным интервалом время будет исчисляться обратным отсчетом автоматически.

3. Speed (Скорость)

На дисплее будет отражена текущая скорость в промежутке от 00.0 до 999.9 км/ч.

4. Distance (Расстояние)

Общее расстояние должно быть от 0.0 до 9999 км. Пользователь может самостоятельно изменить данные настройки, нажав кнопки SET и MODE. Во время тренировки с установленным значением расстояние будет исчисляться обратным отсчетом автоматически.

5. Calories (Калории)

Допустимое количество калорий 0-9999. Пользователь может самостоятельно изменить данные настройки, нажав кнопки SET и MODE. Во время тренировки с установленным значением количество калорий будет исчисляться обратным отсчетом автоматически.

***Примечание:** Тренажер не является медицинским оборудованием, все данные носят информационный характер.*

6. Odometer (Одометр)

Общее пройденное расстояние 0-9999. Пользователь может изменить данное значение, нажав кнопку MODE.

7. Pulse (Пульс)

На дисплее консоли будет отображаться значение пульса пользователя во время тренировки.

Внимание! Сенсорные датчики пульса не являются медицинским оборудованием.









Погрешность в измерении пульса может составлять до 15 единиц. Также, для некоторых пользователей существует вероятность того, что датчики не смогут считать пульс – это связано с индивидуальными особенностями организма. В случае, если пульс не считывается, рекомендуется увлажнить ладони. Если это не помогает, следует обратиться к сторонней помощи. Подобная несложная проверка поможет, в большинстве случаев, понять, имеет ли место брак оборудования или же причиной некорректной работы являются индивидуальные антропоморфические данные пользователя. Последнее не является основанием для отнесения товара к некондиционному.

Примечание:

- 1) Если данные консоли отображаются неверно, переустановите аккумулятор и попробуйте включить тренажер снова;
- 2) Во время тренировки на дисплее будет отображаться информация о тренировке. Если пауза составляет более 4 минут, консоль выключится автоматически, но значения тренировки и одометра будут сохранены. Как только вы возобновите тренировку, данные начнут обновляться.

Упражнения на растяжку и разогрев

Успешные тренировки должны начинаться с упражнений на разогрев и растяжку, а заканчиваться упражнениями на отдых и восстановление дыхания. Ниже приведены примеры некоторых упражнений:

<p>УПРАЖНЕНИЯ ДЛЯ ШЕИ Наклоните голову вправо, почувствуйте напряжение мышц шеи. Медленно опустите голову к груди, затем налево. Затем повторите данное упражнение в другую сторону. При необходимости вы можете повторить данные упражнения несколько раз.</p>	
<p>УПРАЖНЕНИЯ ПЛЕЧНОГО ПОЯСА Поднимайте левое и правое плечо поочередно, либо одновременно.</p>	
<p>УПРАЖНЕНИЯ НА РАСТЯЖКУ РУК Поочередно потяните левую и правую руки вверх.</p>	
<p>УПРАЖНЕНИЯ ДЛЯ ВЕРХНЕЙ ЧАСТИ БЕДРА Держась за стену правой рукой, согните левую ногу назад. Почувствуйте напряжение в бедре. Повторите это упражнение для правой ноги.</p>	
<p>УПРАЖНЕНИЯ НА ВНУТРЕННЮЮ ЧАСТЬ БЕДРА Сядьте на пол, отведите колени в стороны, придвиньте ступни ближе к себе. Нажмите на колени, потяните их к полу, удержите 30-40 сек.</p>	
<p>Наклонитесь вниз и попытайтесь достать до пальчиков ног, постарайтесь удержать положение в течение 20 сек.</p>	
<p>УПРАЖНЕНИЯ ДЛЯ КОЛЕНЕЙ Сидя на полу, вытяните правую ногу, левую согните в колено, как показано на рисунке. Постарайтесь дотянуться правой рукой до кончиков пальцев. Удерживайте такое положение в течение 30-40 сек.</p>	
<p>Обопритесь на стену обеими руками. Отведите левую ногу назад. Таким образом, вы растягиваете заднюю ногу. Удержите положение 30-40 сек. Повторите тоже самое с правой ногой.</p>	

Гарантийный талон CARBON FITNESS

Модель тренажёра: _____

Серийный номер: _____

Дата продажи: « _____ » _____ 20__ года

Фирма-Продавец:

Название фирмы: _____

Телефон фирмы: _____

Адрес и E-mail: _____

Печать

Фирмы-Продавца:

Изделие получил в исправном состоянии. Претензий к качеству, внешнему виду и комплектности изделия не имею. С условиями гарантии ознакомлен:

Ф.И.О и подпись покупателя: _____

Сборку, установку и подключение изделия выполнил:

Ф.И.О. и подпись сборщика: _____

Дата сборки: « _____ » _____ 20__ года

Сведения о выполненных ремонтах:

Дата ремонта	Неисправность и выполненная работа	Мастер	Работу принял (подпись Заказчика)

По вопросам сервисного обслуживания обращаться по адресу:

115201, г. Москва, Каширский проезд, д.17, стр. 9, тел.: +7 (495) 276-28-86 (доб.127),

e-mail: service@neotren.ru; или к Фирме-Продавцу, у которой было приобретено Изделие.

***Уважаемый Покупатель!** Во избежание лишних неудобств с Вашей стороны мы просим Вас, прежде чем начать эксплуатацию и прежде чем обращаться к Фирме-Продавцу или в Сервисный центр, внимательно проверить все данные, содержащиеся в гарантийном талоне и ознакомиться с Инструкцией по эксплуатации и с условиями гарантии.*

Условия гарантии и сервисного обслуживания:

1. Условия гарантии устанавливаются Изготовителем Изделия и доводятся до Покупателя Продавцом в настоящем гарантийном талоне или Инструкции по эксплуатации.
2. На все Изделия распространяется гарантия Продавца. Срок действия гарантии на Изделия указан в Настоящем гарантийном талоне, выданном при покупке Изделия.
3. Покупатель обязан: Принять Изделие у Продавца по комплектации и внешнему виду, а в случае сборки изделия специалистами Продавца проверить работу и исправность изделия, проверить полноту и правильность заполнения гарантийного талона. Претензии по некомплекту и механическим повреждениям, обнаруженные после приёма Изделия у Продавца, не принимаются и будут устранены за счёт Покупателя.
4. Гарантия на Изделие действует при условии соблюдения всех правил эксплуатации и при условии проведения регулярного технического обслуживания. Ответственность за регулярное и своевременное техническое обслуживание возлагается на Покупателя.
5. Срок службы Изделия составляет 7 лет при условии соблюдения правил эксплуатации и рекомендуемого технического обслуживания.

6. Гарантийный срок (в годах):

Модель	Использование	Рама	Моторы	*Узлы движения и электронные блоки	**Деталь износа	***Расходные материалы
Carbon Fitness	бытовое	1	1	0,5	0,5	нет

*** Узлы движения и электронные блоки:** дека, валы бегового полотна, шкив с осью, сервопривод, консоль, электронные платы управления (ССВ, РСВ), пульсомеры, плата управления двигателем (МСВ, инвертор), генератор, кабели, соединительные провода, шлейфы, эксцентрики, приводы силовых тренажёров: шкив, подшипники (кроме двигателя), втулки, ролики, силовые блоки, грузовые стойки.

**** Детали износа:** беговое полотно, прыжковый мат, пластиковые декоративные кожухи и заглушки, боковые накладки беговых дорожек, троса и ремни силовых тренажёров, эластомеры беговых дорожек, защитная сетка батута.

***** Расходные материалы:** предохранители, мягкие поручни, элементы питания (батарейки) и аккумуляторные батареи, наклейки, спинки, сидения и валики из кожзаменителя (поролон, пенорезины).

7. Гарантия не распространяется:

- на неисправности и повреждения деталей, вызванные внешними механическим и химическим воздействиями (сколы, царапины, трещины, пятна и т.п.);
- на перечисленные ниже детали, подверженные естественному износу, необходимость ремонта или замены которых возникла вследствие их износа и стирания в результате нормального использования: предохранители, приводные ремни, поручни из пенорезины, элементы питания и аккумуляторные батареи, наклейки, спинки, сидения и валики из кожзаменителя (поролон, пенорезины), щётки и подшипники электродвигателя, кнопочные мембраны консоли и ручек управления;
- на поверочные работы и операции регулярного технического обслуживания. На перечисленные ниже операции (включая, но не ограничиваясь, так как периодичность и объём их выполнения зависит от условий эксплуатации тренажёра) относящиеся к техническому обслуживанию: смазка приводов и движущихся частей, чистка и смазка деки, чистка валов, чистка шкива и приводного ремня, центровка и натяжение бегового полотна и приводных ремней, замена щёток, подшипников и чистка коллектора электродвигателя, протяжка болтовых соединений тренажёра, калибровка;
- операции, которые должен выполнять Пользователь изделия: настройка компьютера консоли, центровка и натяжение бегового полотна, удаление пыли, очистка внешних поверхностей;
- действия непреодолимой силы (пожар, несчастный случай, затопление, неисправность электрической сети и т.д.).

8. Гарантийный ремонт не производится в следующих случаях:

- выхода из строя электронных компонентов или повреждений каких либо других деталей в ходе неквалифицированной сборки, подключения или ремонта изделия;
- использование изделия в целях осуществления коммерческой деятельности, использования в офисах, предприятиях сферы обслуживания, общественного питания, просвещения, здравоохранения, если это не предусмотрено моделью изделия;
- если обнаружены повреждения, вызванные попаданием внутрь изделия посторонних предметов, жидкости, насекомых;
- если повреждения вызваны несоответствием установленных параметров электрических сетей и другими внешними факторами (климатическими и иными);
- если недостаток изделия явился следствием использования нестандартных и/или некачественных принадлежностей, аксессуаров, запасных частей, элементов питания, носителей информации различных типов или нестандартных форматов информации.

9. Для предъявления требования об обмене или возврате изделия необходимо соблюдение следующих условий:

- комплектность изделия, включая упаковочные принадлежности (коробка, элементы внутренней упаковки деталей, Инструкция по эксплуатации и т.д.);
 - сохранение товарного вида изделия (отсутствие царапин, потертостей и т.д.);
 - наличие оригинала товарного чека, правильно заполненный гарантийный талон.
10. **Работы по техническому обслуживанию производятся на платной основе**, кроме случаев, обусловленных скрытыми дефектами оборудования. Данные виды работ выполняются за отдельную плату по утвержденному прейскуранту. Диагностика заявленной неисправности покрывается гарантией, только если подтверждается гарантийный характер заявленной неисправности.
11. **Сборка, установка и подключение изделия**, описанная в документации, прилагаемой к нему, могут быть выполнены как самим пользователем, так и специалистами Фирмы-Продавца на платной основе.
12. **Если для проведения гарантийного ремонта возникает необходимость транспортировки** Изделия или его частей в Сервисный центр или же возникает необходимость командировки представителя Сервисной службы, все транспортные расходы возлагаются на Покупателя.

*Производитель оставляет за собой право вносить изменения в конструкцию тренажера, не ухудшающие значительно его основные технические характеристики.

Все актуальные изменения в конструкции либо технических спецификациях изделия отражены на официальном сайте поставщика оборудования ООО «Неотрен» www.neotren.ru

Тренажер сертифицирован по Системе Сертификации Гост Р «Федеральным Агентством По Техническому Регулированию и Метрологии» (Ростест).



ТОВАР ПРЕДНАЗНАЧЕН ТОЛЬКО ДЛЯ ДОМАШНЕГО ИСПОЛЬЗОВАНИЯ!