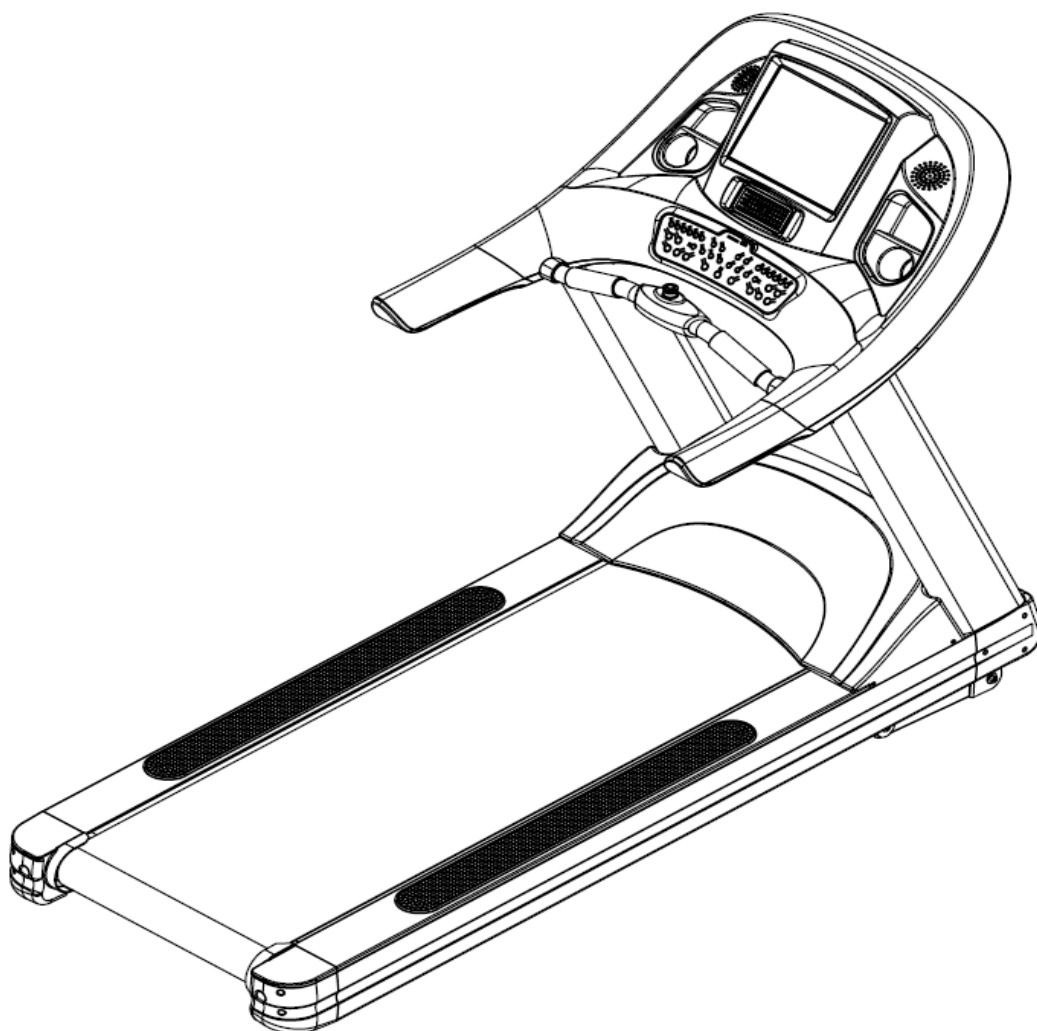




БЕГОВАЯ ДОРОЖКА

T1000-PRO TFT

<http://bronze-gym.ru/bronze-gym-t1000-pro-tft-begovaya-dorozhka>



РУКОВОДСТВО ПОЛЬЗОВАТЕЛЯ

Уважаемые покупатели!

Поздравляем вас с удачным приобретением.

Вы приобрели современный тренажер, который, как мы надеемся, станет Вашим лучшим помощником.

Он сочетает в себе передовые технологии и современный дизайн.

Постоянно используя этот тренажер, вы сможете укрепить сердечно сосудистую систему и приобрести хорошую физическую форму.

Надеемся, что данная модель удовлетворит все ваши требования.

Прежде чем приступить к использованию тренажера внимательно изучите настоящее руководство и сохраните его для дальнейшего использования.

В случае возникших дополнительных вопросов обратитесь к продавцу или дилеру, который проконсультирует и поможет вам устранить возникшую проблему.

Обязательно сохраняйте инструкцию по эксплуатации, это поможет Вам по прошествии времени напомнить о функциях тренажера и правилах его использования.

Если у Вас возникли какие – либо вопросы по эксплуатации данного тренажера, свяжитесь со службой технической поддержки или уполномоченным дилером, у которого вы приобрели тренажер.

Внимание!

Настоятельно рекомендуем Вам, перед тем как приступить к тренировкам, пройти полное медицинское обследование, особенно если у вас есть наследственная предрасположенность к повышенному давлению или сердечно сосудистым заболеваниям.

Неправильное или чрезмерно интенсивное выполнение упражнений может повредить Вашему здоровью.

Транспортировка и эксплуатация тренажера

Тренажер должен транспортироваться только в заводской упаковке.

Заводская упаковка не должна быть нарушена.

При транспортировке тренажер должен быть надежно защищен от дождя, влаги, атмосферных осадков, механических перегрузок.

Хранение тренажера:

Тренажер рекомендуется хранить и использовать только в сухих отапливаемых помещениях со следующими значениями:

1. температура + 10 - + 35С
2. влажность: 50 -75%

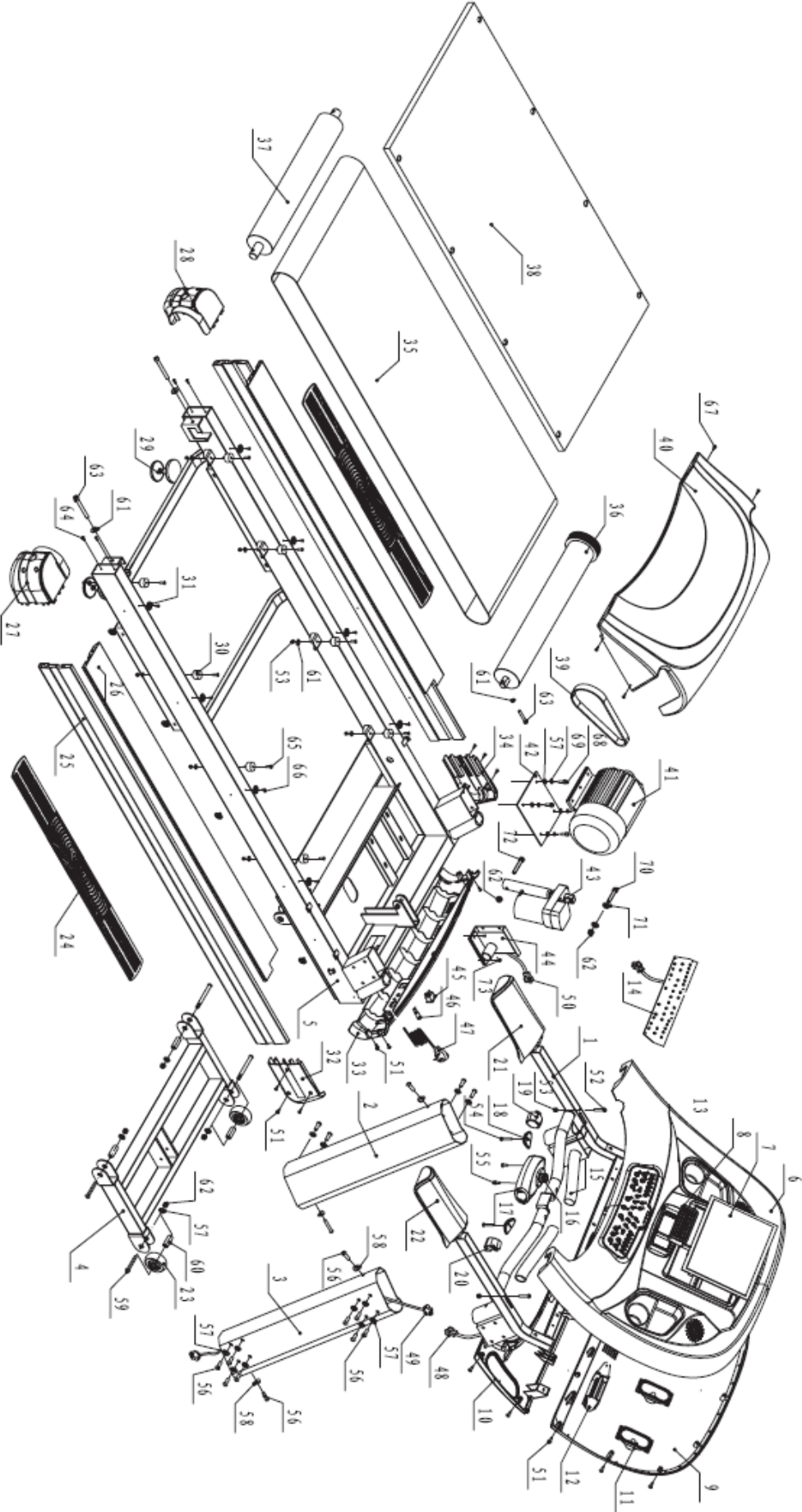
Если Ваш тренажер хранился при низкой температуре или в условиях высокой влажности (имеет следы конденсации влаги), необходимо перед эксплуатацией выдержать его в нормальных условиях не менее 2 – 4 часов и только после этого можно приступить к эксплуатации.

Меры предосторожности

В целях вашей безопасности, а также во избежание травм внимательно ознакомьтесь с данной инструкцией перед началом тренировок:

1. Установите тренажер на ровной гладкой поверхности.
2. Поддерживайте чистоту в месте расположения беговой дорожки.
3. В случае попадания посторонних деталей в движущие элементы беговой дорожки, ключом безопасности, остановите движение бегового полотна.
4. Перед началом тренировки убедитесь, что все части тренажера на месте и плотно затянуты.
5. Не используйте беговую дорожку, если какие-либо части сломаны или неисправны.
6. Подключите шнур питания к розетке с заземлением, не протягивайте шнур питания под беговой дорожкой. Не включайте тренажер, если поврежден шнур питания.
7. Избегайте попадания рук, ног в движущиеся части тренажера.
8. Тренажер предназначен для коммерческого использования. Тренажер предназначен только для одного пользователя.
9. Надевайте соответствующую спортивную одежду и обувь. Не занимайтесь в свободной одежде, части которой могут попасть в движущиеся элементы тренажера.
10. Не двигайте тренажер из стороны в сторону.
11. Не используйте тренажер более часа за один подход. Дайте ему «остыть», прежде, чем продолжить тренировку.
12. Будьте внимательны во время монтажа/демонтажа тренажера.
13. Избегайте попадания жидкостей на тренажер.
14. Во избежание поражения электрическим током держите электрические части тренажера вдали от воды.
15. Не используйте какие-либо аксессуары, если они не рекомендованы производителем.
16. Во время занятий, будьте внимательны к своему физическому состоянию, головокружение – признак того, что ваши тренировки слишком интенсивны.
17. Если вы чувствуете себя плохо, либо появилась боль в мышцах, суставах, груди – немедленно прекратите тренировку.
18. Во время регулировки бегового полотна необходимо отключать питание.
19. Ключ безопасности должен быть закреплен на вашей одежде.
20. Неправильно построенные тренировки могут привести к травмам.
21. Беговая дорожка не предназначена для использования в медицинских целях.
22. Убедитесь, что свободная зона вокруг тренажера составляет не менее 1м.
23. Убедитесь, что дети находятся вдали от работающей беговой дорожки.

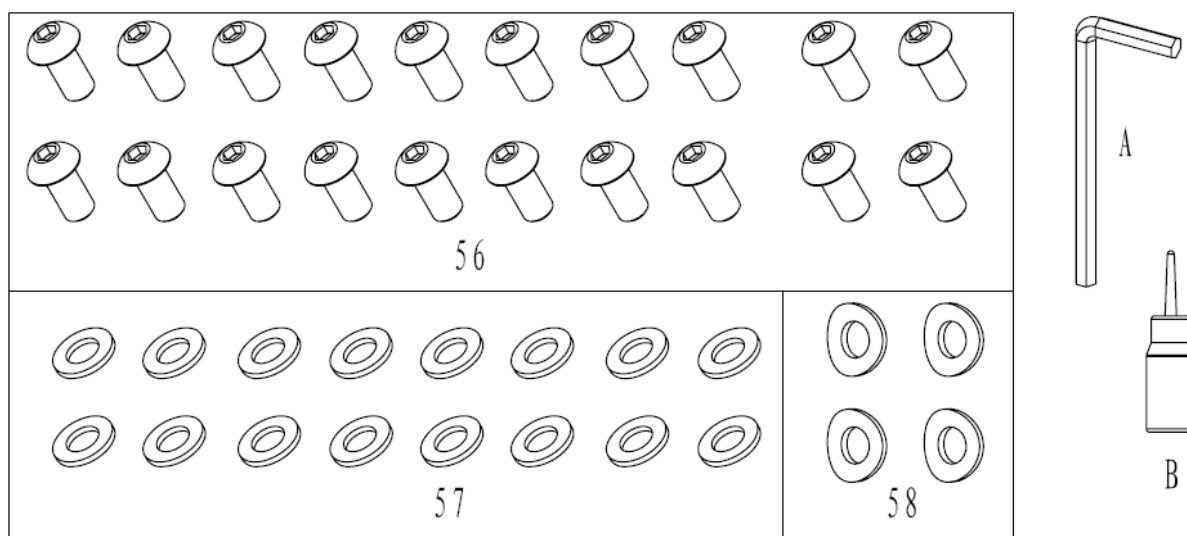
СХЕМА ТРЕНАЖЕРА



СБОРОЧНЫЙ КОМПЛЕКТ

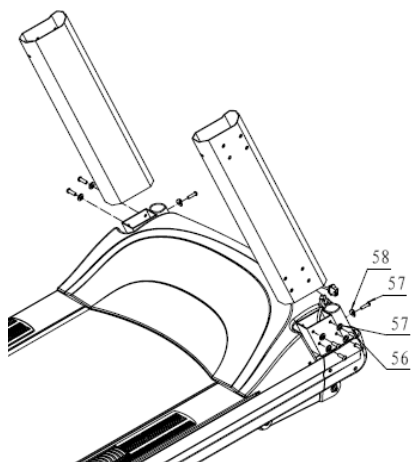
Для удобства сборки, мы отметили вам комплектующие детали. Нижеприведенная схема поможет вам в сборке.

NO.	ОПИСАНИЕ	КОЛ-ВО
56	Болт М10*20mm	20
57	Шайба Ø10	16
58	Шайба Ø10	4
A	6мм Отвертка с углублением под ключ	1
B	Смазка	1



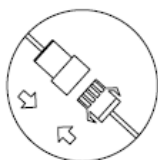
ИНСТРУКЦИИ ПО СБОРКЕ ТРЕНАЖЕРА

ВНИМАНИЕ! Убедитесь, что все болты, шайбы и винты на месте, прежде, чем их затягивать.

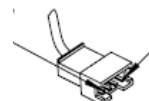


ШАГ 1:

Соедините разъёмы проводов. Затем зафиксируйте левую и правую стойки консоли на основной раме с помощью 20 мм болта (56), шайб Ø10 (57,58).

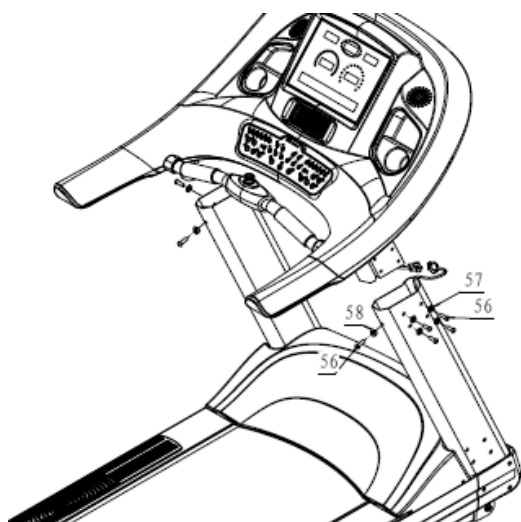


Убедитесь, что фиксаторы
плотно установлены



Фиксатор

ВНИМАНИЕ! Будьте осторожны во время соединения кабелей консоли. На последних установлены фиксаторы, которые должны быть правильно соединены.

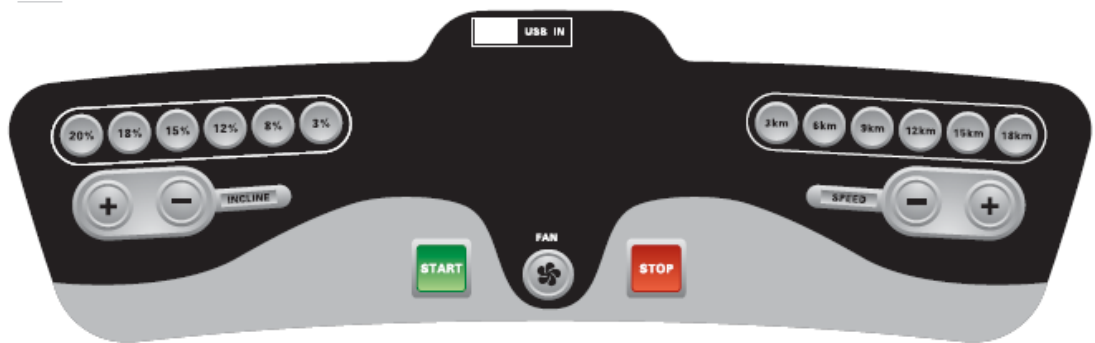


ШАГ 2:

Зафиксируйте консоль на стойках консоли с помощью 20 мм болта (56), шайб Ø10 (57,58).

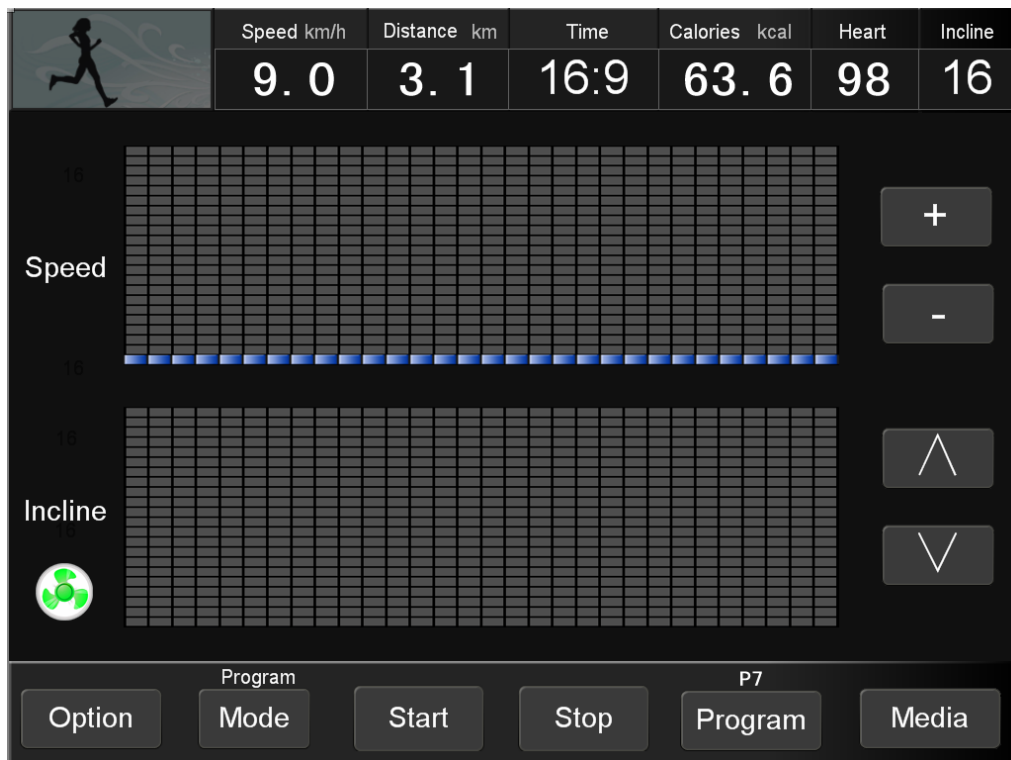
ЭКСПЛУАТАЦИЯ КОНСОЛИ

Схема панели:

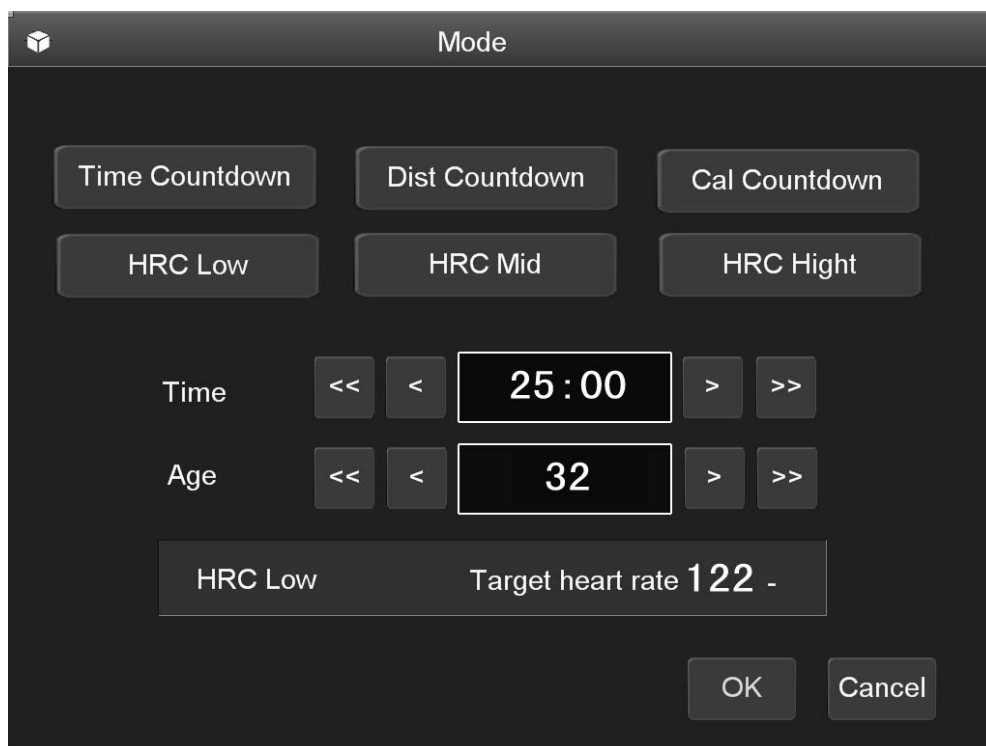


Функции консоли:

1. Режим Manual (Ручное управление) установлен по умолчанию

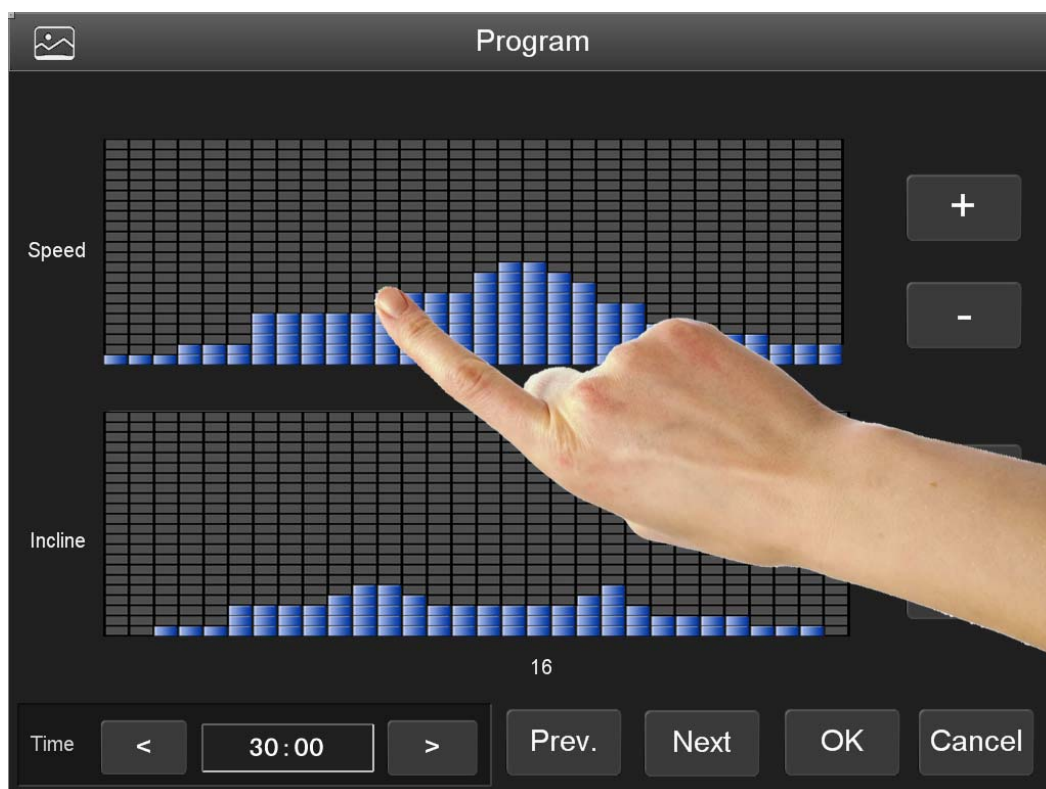


2. Выбор режима



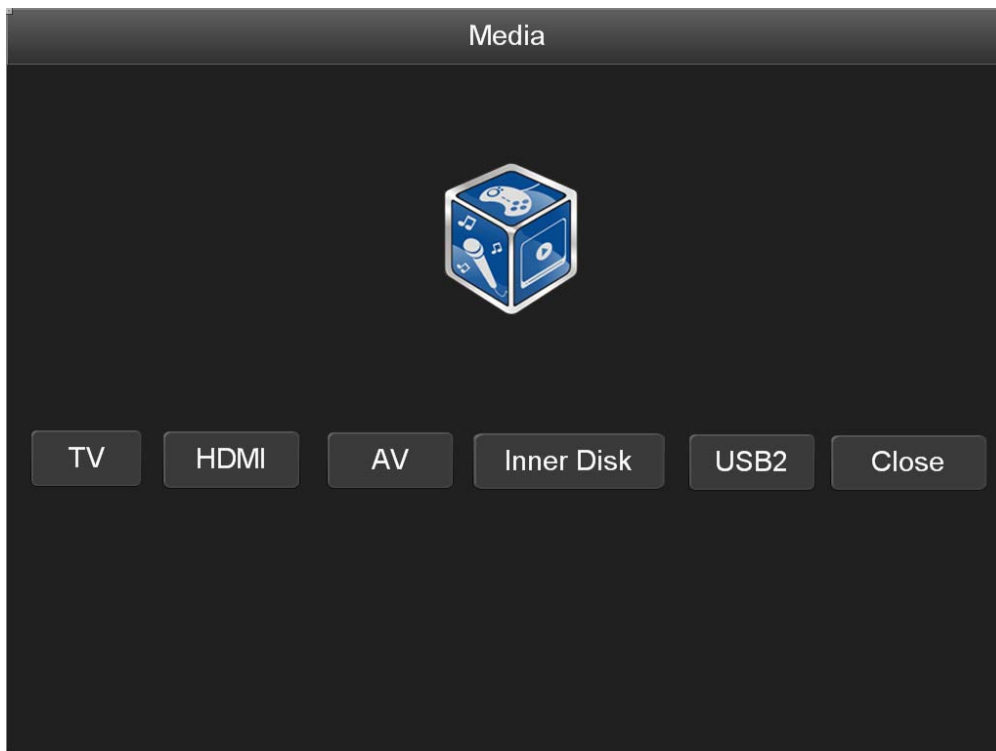
3. Выбор программы

Выберете программу на сенсорном дисплее. Уровень сложности программы вы можете установить самостоятельно, «нарисовав» пальцем график изменения сложности для каждого интервала.



Медиа

Нажмите кнопку «Media» на главной странице, чтобы зайти в меню управления настройками медиа.



Телевизор



•Выбор телевизионных каналов

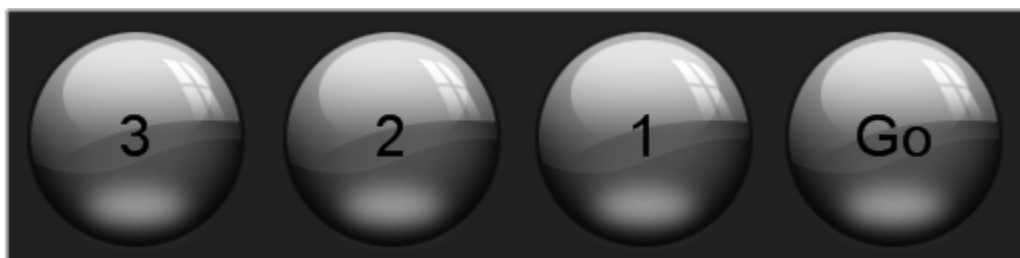
Используя кнопки «track +/-», расположенный на панели управления, либо кликните на иконку TV на сенсорном дисплее. На экране отобразится список каналов. Выберите интересующий вас канал.

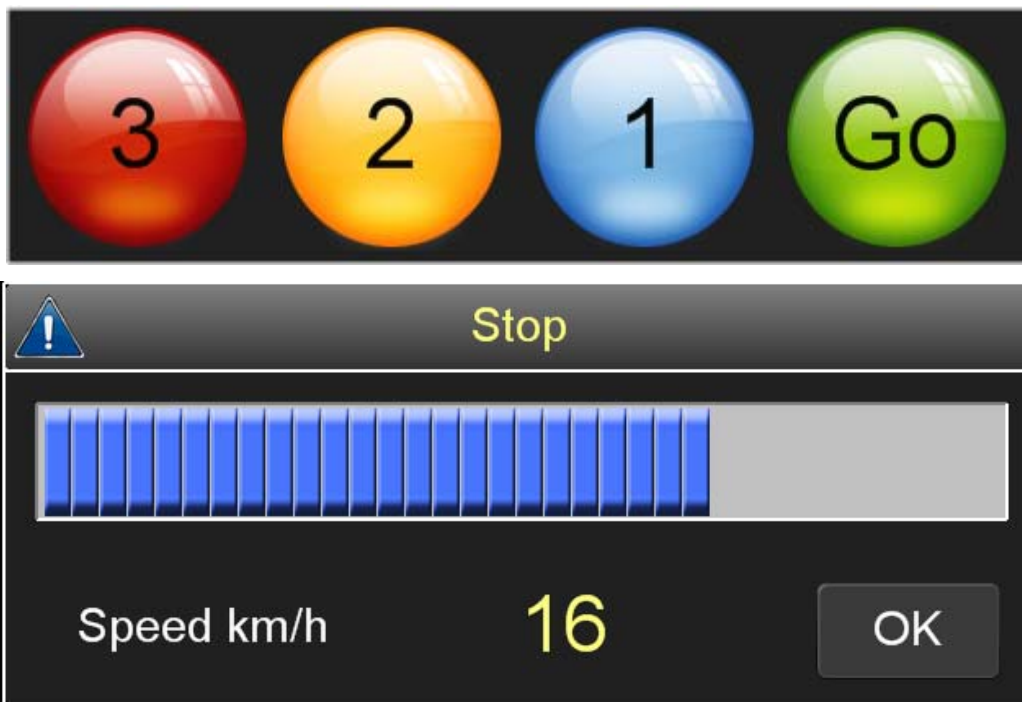


СТАРТ/СТОП (Start/Stop)

Нажмите кнопку «Start» прежде, чем на экране появится дисплей обратного отсчета (3-2-1-GO), чтобы начать тренировку.

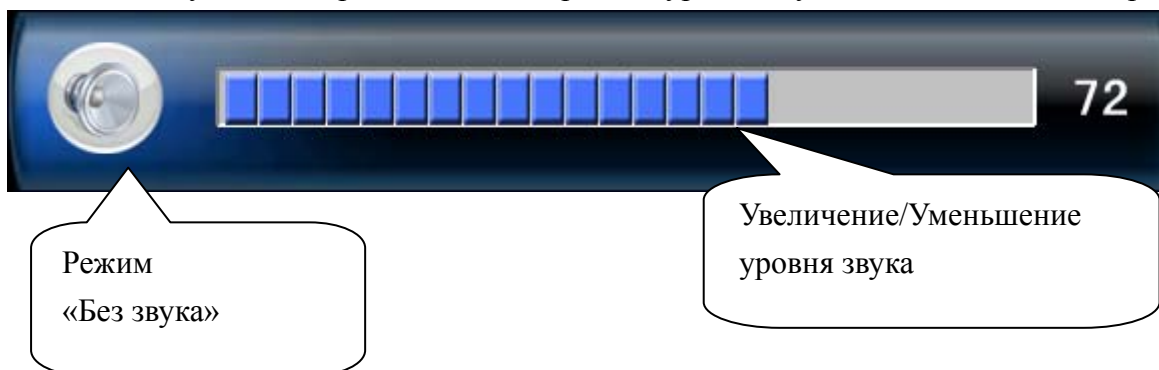
С помощью кнопки «Stop» вы завершите тренировку. Беговое полотно прекратит движение, когда скорость достигнет нуля. После окончания тренировки некоторые кнопки будут неактивны. Наиболее удобный способ начать/завершить тренировку – использовать кнопки, расположенные на панели.





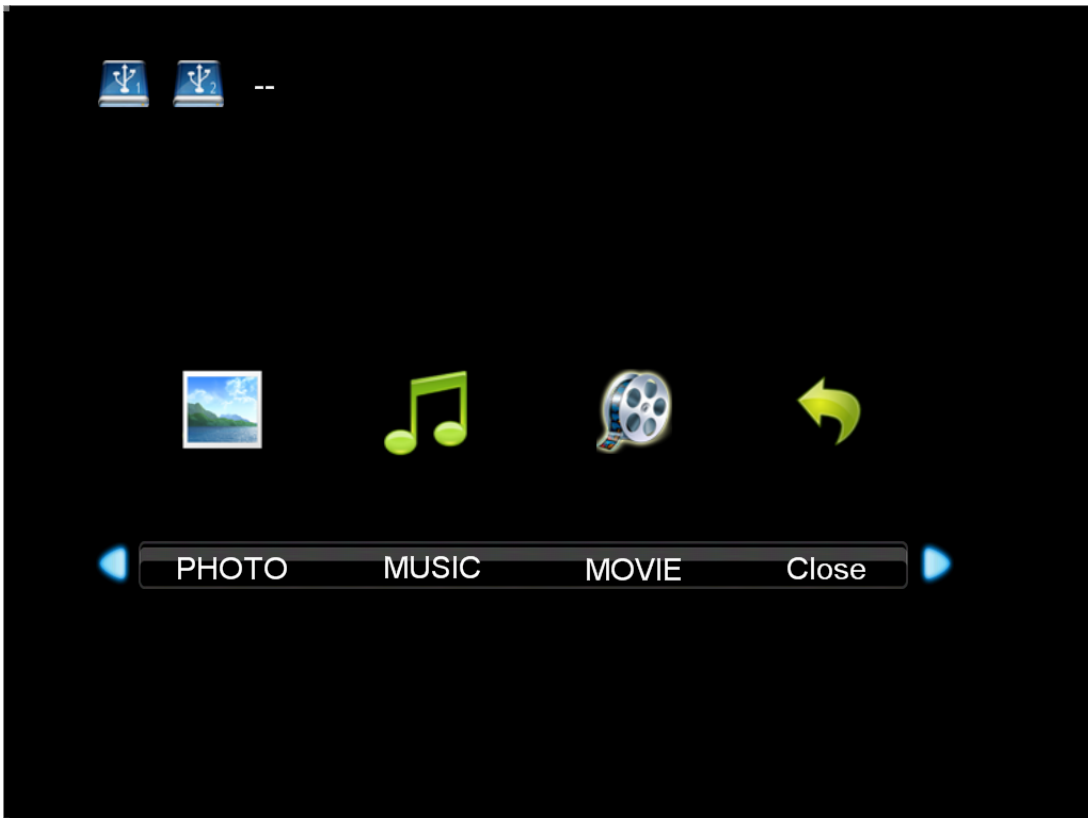
Изменение уровня звука

Для того чтобы зайти в меню управления настройками уровня звука, используйте кнопку «Volume +/-», находящуюся на панели управления. Удержите кнопку в течение 2 секунд. Шкала уровня звука будет отображена на дисплее. Вы можете изменить уровень звука самостоятельно. Если в течение 5 секунд, вы не работаете с настройкой уровня звука, шкала исчезнет с экрана.



Проигрывание USB

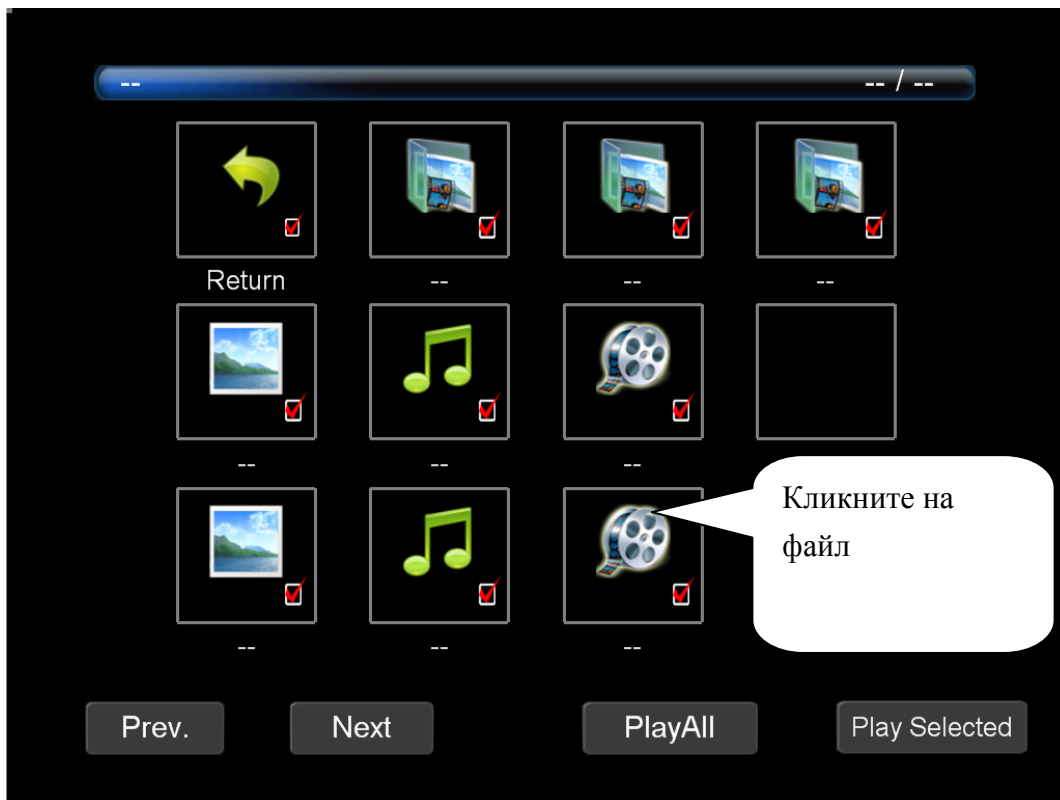
Нажмите на иконку «Inner disk» (Внутренний диск) или «USB2» в режиме Медиа, выберите тип медиа для проигрывания.



Выберете раздел на диске.

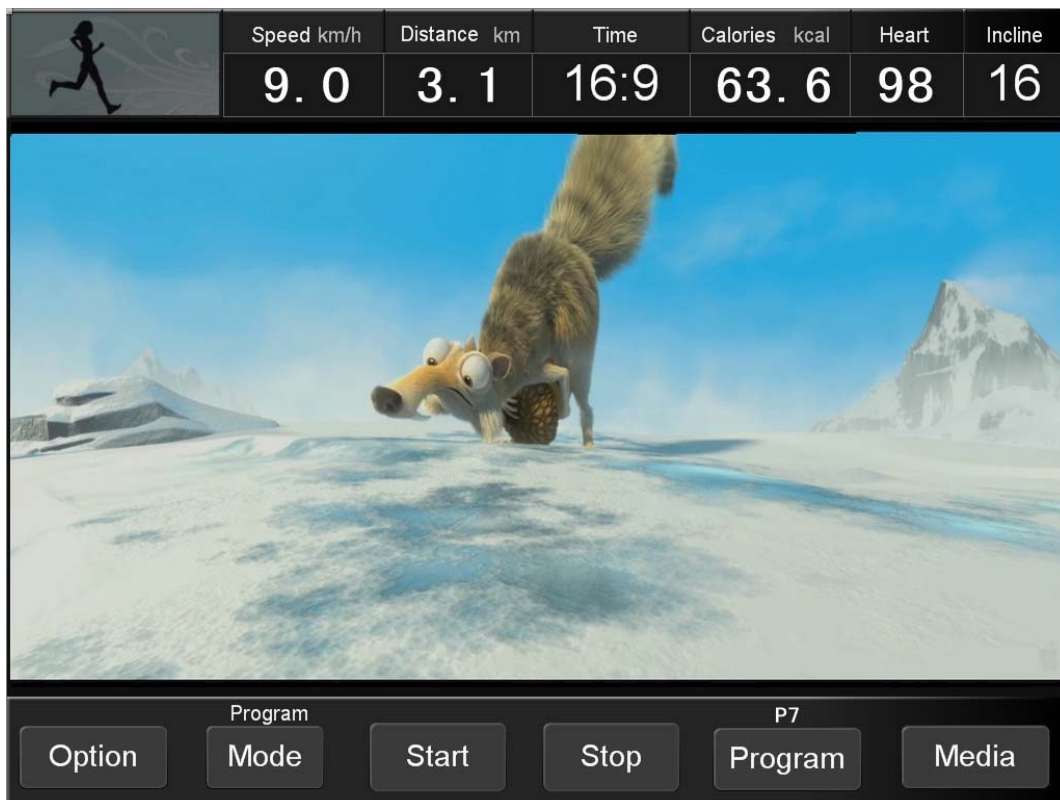


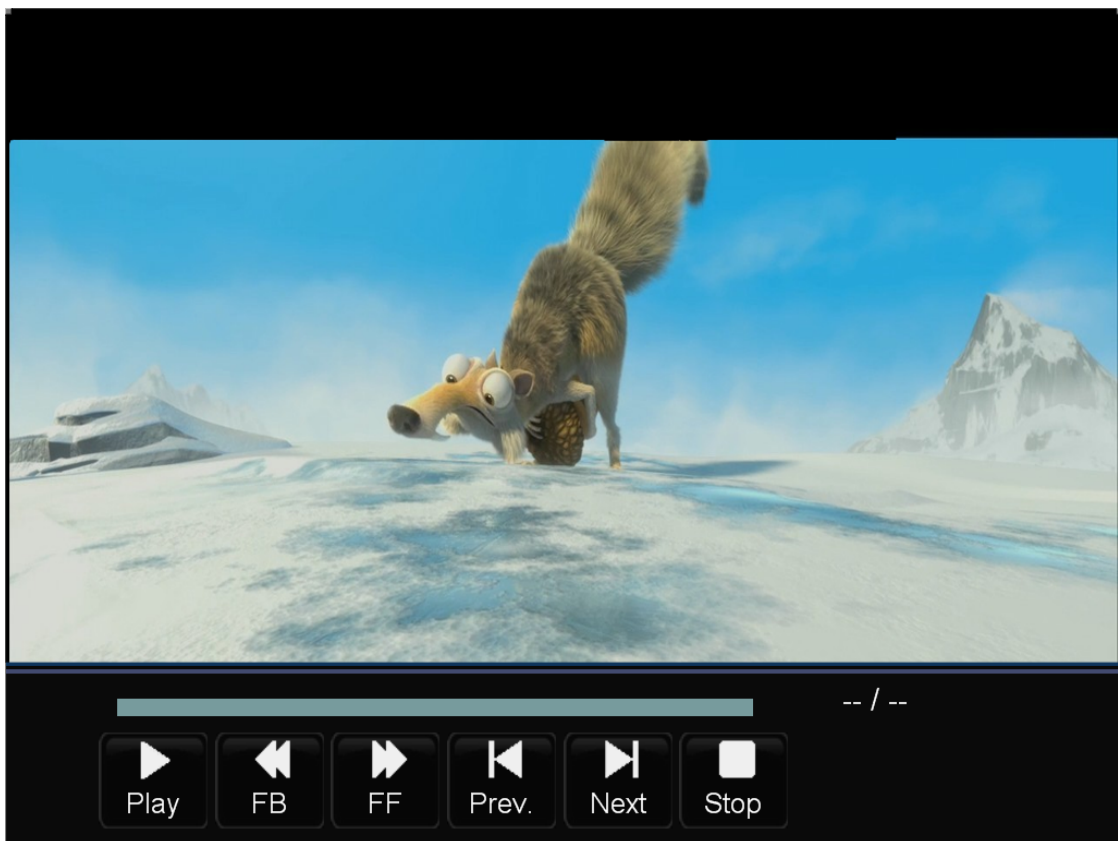
Медиа файл отобразится на дисплее. Кликните на файл для проигрывания.



Проигрывание фильмов

Кликните центр дисплея, чтобы включить полноэкранный режим.





Проигрывание музыки также возможно в полноэкранный режиме.

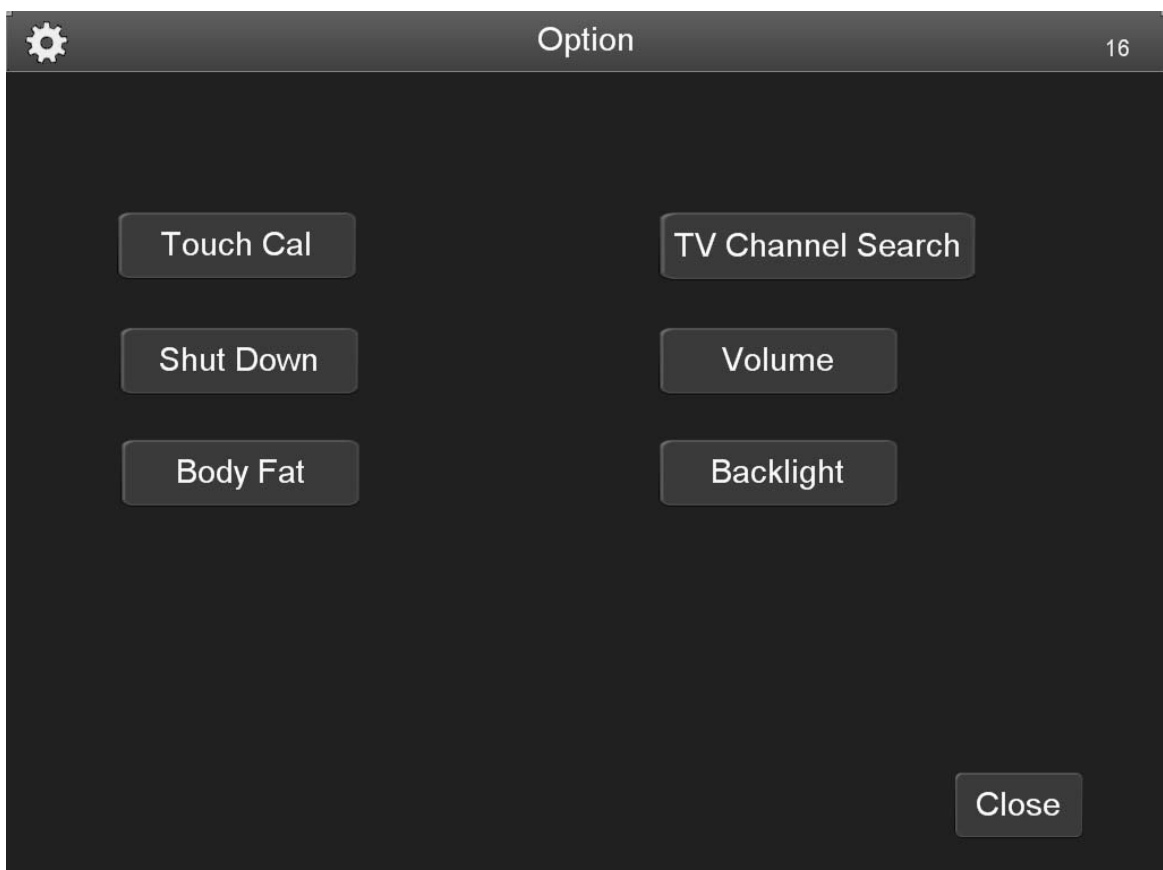
Вентилятор

Нажмите на кнопку «Fan», находящуюся на панели управления. Выберите один из четырех режимов: вентилятор не активен, небольшой ветерок, сильный ветер и комфортный ветер. Для каждого из режимов существует соответствующая иконка, которая будет отображена на дисплее.



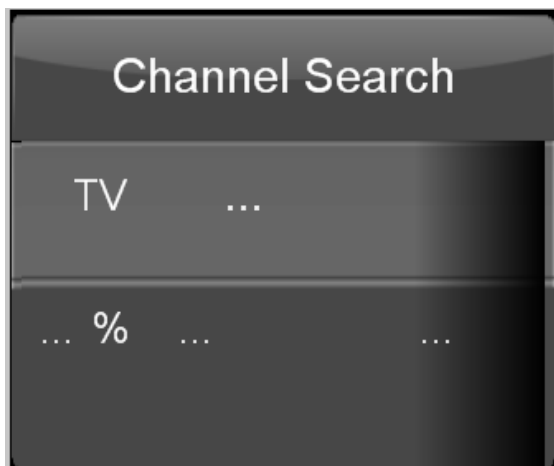
Зеленая иконка – комфортный ветер, синяя - сильный ветер, желтая - небольшой ветерок.

Опции



Поиск телевизионных каналов.

Программа автоматически сохранит найденный после поиска каналы.



Калибровка сенсорного дисплея

Калибровка (Тестирование настроек чувствительности к нажатию) сенсорного дисплея осуществляется на фабрике. Если вы обнаружили, что экран реагирует на нажатия неправильно, нажмите на иконку «Touch Cal», на экране отобразится пять точек, нажмите на них, чтобы выполнить калибровку. Либо вы можете начать процесс калибровки, нажав кнопки «Speed 12», «Incline 12», «Incline +» и «Incline -».

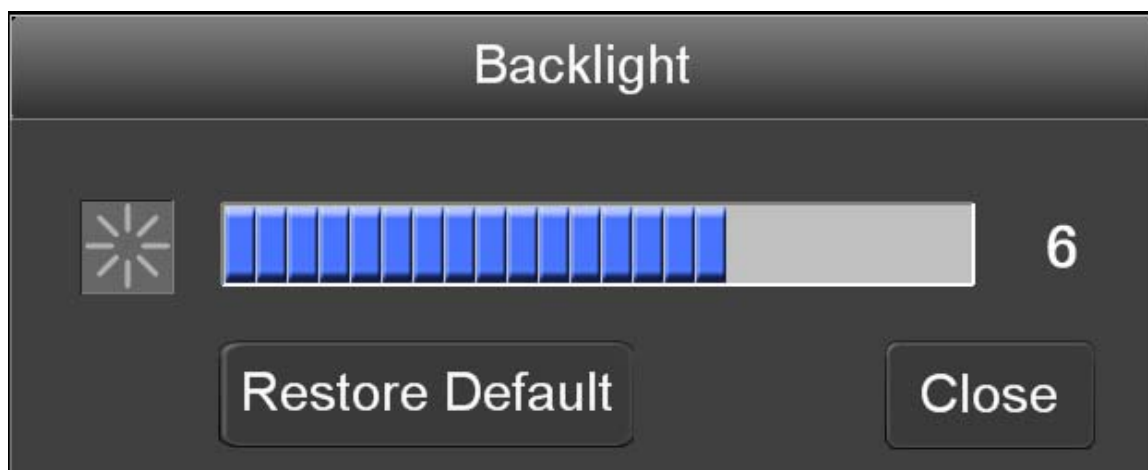
Age	25
Gender	<input checked="" type="radio"/> Male <input type="radio"/> Female
Height/cm	179
Weight/kg	76
RHR	69

Body Fat BMI FatPerc

Close

Подсветка заднего фона.

Вы можете изменить яркость подсветки заднего фона.



Виртуальная клавиатура



Не рекомендуется во время занятий для остановки дорожки использовать кнопку ЭКСТРЕННОЙ ОСТАНОВКИ (красная кнопка на консоли) или выдергивать сетевой шнур из розетки, это может привести к сбою программного обеспечения в плате управления консоли и ремонту дорожки. Для остановки дорожки необходимо пользоваться только кнопкой "Стоп" на консоли.

ОБСЛУЖИВАНИЕ БЕГОВОЙ ДОРОЖКИ

Очень важно правильное обслуживание беговой дорожки для обеспечения ее бесперебойной работы. Несвоевременное проведение технического обслуживания тренажера может привести к поломке, либо сократить срок его службы, что сокращает гарантийные обязательства для тренажера.

1. **Важно:** Не используйте металлические щётки или растворители для чистки беговой дорожки. Во избежание поломки держите жидкости в стороне от беговой дорожки, избегайте попадания прямых солнечных лучей.
2. Регулярно проверяйте и подтягивайте все необходимые части тренажера, в случае износа замените их.

ЧИСТКА БЕГОВОЙ ДОРОЖКИ

Регулярная чистка беговой дорожки продлит срок службы тренажера.

3. **Предупреждение:** Перед чисткой тренажера убедитесь, что питание отключено (OFF), Шнур питания отсоединен и выдернут из розетки во избежание поражения электрическим током.
4. **Важно:** Не используйте металлические щётки или растворители для чистки беговой дорожки. Во избежание поломки держите жидкости в стороне от беговой дорожки, избегайте попадания прямых солнечных лучей.
5. **После каждой тренировки:** После каждой тренировки необходимо протирать консоль и другие части тренажера влажной мягкой тканью, чтобы удалить частички пота.
6. **Еженедельно:** Рекомендуется использовать коврик для кардиотренажеров. Частички грязи с обуви могут нарушить работу бегового полотна. Необходимо раз в неделю протирать полотно и нижнюю часть беговой дорожки.

РЕГУЛИРОВКА БЕГОВОГО ПОЛОТНА

Регулировка бегового полотна предполагает две основные функции - регулировку натяжения и центровку бегового полотна. Беговое полотно регулируется на фабрике производителем, но в связи с транспортировкой и перемещением беговой дорожки беговое полотно может сдвинуться. Чтобы правильно отрегулировать беговое полотно, следуйте указаниям, приведенным ниже:

1. Беговое полотно отклоняется в левую сторону:
Во-первых, отключите тренажер от сети. С помощью шестигранного ключа (идет в комплекте) поверните левый регулировочный ролик на $\frac{1}{4}$ оборота по часовой стрелке. Подключите питание, установите скорость 5 км/ч. Проверьте, насколько изменилось направление движения бегового полотна. При необходимости повторите данный шаг до полной центровки полотна.

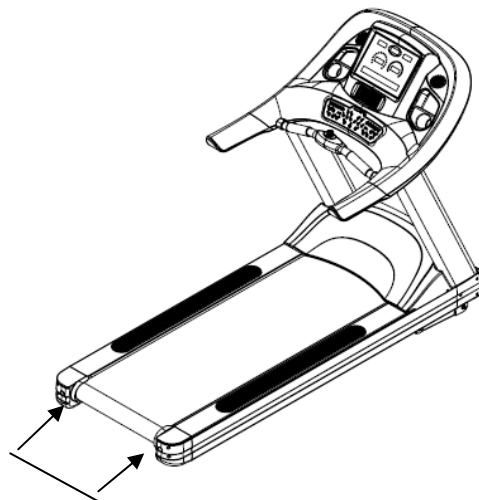
2. Беговое полотно отклоняется в правую сторону:

Во-первых, отключите тренажер от сети. С помощью шестигранного ключа (идет в комплекте) поверните правый регулировочный ролик на $\frac{1}{4}$ оборота по часовой стрелке. Подключите питание, установите скорость 5 км/ч. Проверьте, насколько изменилось направление движение бегового полотна. При необходимости повторите данный шаг до полной центровки полотна.

Изменение натяжения бегового полотна:

Отключите питание. С помощью шестигранного ключа (идет в комплекте) поверните левый и правый регулировочный ролик на одинаковое количество оборотов, обычно это $\frac{1}{4}$, по часовой стрелке. Подключите питание, установите скорость 5 км/ч. Вы заметите, что беговое полотно подтянулось. При необходимости повторите данный шаг.

ВНИМАНИЕ! Будьте внимательны, не перетяните полотно, чтобы избежать повреждения полотна и подшипников в переднем и заднем валах.



Правый и левый болты расположены на нижней части беговой дорожки.

СМАЗЫВАНИЕ ДЕКИ:

Производитель уже смазал необходимые детали и узлы во время производства беговой дорожки. Тем не менее, необходимо регулярно проверять наличие смазки, во избежание поломок.

Используйте смазку на силиконовой основе. Обратитесь к Продавцу для её приобретения.

Как часто необходимо использовать смазку:

- Если вы занимаетесь на беговой дорожке 12 часов в день, то необходимо использовать смазку 1 раз в месяц.
- Если 8 часов – раз в 2 месяца.
- Если 4 часа – раз в 3 месяца.

Если вы не включали беговую дорожку более двух месяцев, нанесите смазку перед использованием тренажера.

Как нанести смазку на деку:

- 1 Расположите беговое полотно так, чтобы условный шов находился в центре деки.
- 2 По возможности используйте спрей.
- 3 Перемещая беговое полотно, наносите смазку между полотном и декой на расстояние приметно 10 см. Двигаясь от центра беговой дорожке к ее задней части. Повторите тоже самое для противоположной стороны. Наносите спрей в течение 4 секунд.
- 4 После нанесения смазки необходимо подождать не менее 1 минуту прежде, чем начать тренировку.



Памятка: Если беговая дорожка перегружена, то может сгореть предохранитель. В этом случае его необходимо заменить и устранить причину перегрузки.

ТЕХНИЧЕСКИЕ СПЕЦИФИКАЦИИ

Тип	электрическая
Рама	особопрочная с двухслойной покраской "металлик" и лакировкой
Скорость	1 - 22 км./ч.
Мощность двигателя	5.0 л.с. (переменный ток)
Беговое полотно	двухслойное коммерческое 3.3 мм.
Размер бегового полотна	160*60 см.
Регулировка угла наклона	электрическая
Наклон бегового полотна	0 - 20%
Дека	25 мм. парафинированная
Система амортизации	мультиабсорбирующая динамическая на основе изменяемых эластомеров antiSHOCKwave™
Измерение пульса	сенсорные датчики, Polar приемник (передатчик в комплекте)
Консоль	15-ти дюймовый сенсорный цветной мультимедийный дисплей
Показания консоли	профиль, скорость, время, дистанция, калории, пульс, угол наклона
Кол-во программ	25 программ (в т.ч. пульсозависимые)
Спецификации программ	ручной режим, 18 тренировочных профилей, анализатор жира, 4 пользовательские, 1 пульсозависимая
Специальные программные возможности	нет
Многоязычный интерфейс	да (русификация ожидается)
Мультимедиа	динамики, воспроизведение эфирных каналов, видео/аудио с внешних носителей (в т.ч. USB)
Интеграция	USB, Audio/Video IN (RCA), TV IN (RF), выход для наушников (mini Jack 3.5мм.)
Вентилятор	есть
Складывание	нет
Размер в рабочем состоянии (Д*Ш*В)	225*93*158 см.
Вес нетто	187 кг.
Макс. вес пользователя	220 кг.
Питание	сеть 220 Вольт
Гарантия	3 года
Производитель	Neotren GmbH, Германия
Страна изготовления	КНР

*Производитель оставляет за собой право вносить изменения в конструкцию тренажера, не ухудшающие значительно его основные технические характеристики.

Все актуальные изменения в конструкции либо технических спецификациях изделия отражены на официальном сайте поставщика оборудования www.bronze-gym.ru



Тренажер сертифицирован по Системе Сертификации Гост Р «Федеральным Агентством По Техническому Регулированию и Метрологии» (Ростест).

ВНИМАНИЕ!

ТРЕНАЖЕР ПРЕДНАЗНАЧЕН ИСКЛЮЧИТЕЛЬНО ДЛЯ КОММЕРЧЕСКОГО ИСПОЛЬЗОВАНИЯ