



**RU** Варочная панель  
**UK** Варильна поверхня

Инструкция по эксплуатации  
Інструкція

2  
21



**Electrolux**

## СОДЕРЖАНИЕ

1. СВЕДЕНИЯ ПО ТЕХНИКЕ БЕЗОПАСНОСТИ.....	3
2. УКАЗАНИЯ ПО БЕЗОПАСНОСТИ.....	5
3. ОПИСАНИЕ ИЗДЕЛИЯ.....	9
4. ЕЖЕДНЕВНОЕ ИСПОЛЬЗОВАНИЕ.....	9
5. ПОЛЕЗНЫЕ СОВЕТЫ.....	11
6. УХОД И ОЧИСТКА.....	12
7. ПОИСК И УСТРАНЕНИЕ НЕИСПРАВНОСТЕЙ.....	13
8. УСТАНОВКА.....	15
9. ТЕХНИЧЕСКИЕ ДАННЫЕ.....	19

## МЫ ДУМАЕМ О ВАС

Благодарим Вас за приобретение прибора Electrolux. Вы выбрали изделие, за которым стоят десятилетия профессионального опыта и инноваций. Уникальное и стильное, оно создавалось с заботой о Вас. Поэтому когда бы Вы ни воспользовались им, Вы можете быть уверены: результаты всегда будут превосходными.

Добро пожаловать в Electrolux!

**На нашем веб-сайте Вы сможете:**



Найти рекомендации по использованию изделий, руководства по эксплуатации, мастер устранения неисправностей, информацию о техническом обслуживании:

**[www.electrolux.com/webselfservice](http://www.electrolux.com/webselfservice)**



Зарегистрировать свое изделие для улучшения обслуживания:

**[www.registerelectrolux.com](http://www.registerelectrolux.com)**



Приобрести дополнительные принадлежности, расходные материалы и фирменные запасные части для своего прибора:

**[www.electrolux.com/shop](http://www.electrolux.com/shop)**

## ПОДДЕРЖКА ПОТРЕБИТЕЛЕЙ И СЕРВИСНОЕ ОБСЛУЖИВАНИЕ

Мы рекомендуем использовать оригинальные запчасти.

При обращении в сервис-центр следует иметь под рукой следующую информацию: модель, код изделия (PNC), серийный номер.

Данная информация находится на табличке с техническими данными.



Внимание / Важные сведения по технике безопасности.



Общая информация и рекомендации



Информация по охране окружающей среды

Право на изменения сохраняется.

## 1. ⚠ СВЕДЕНИЯ ПО ТЕХНИКЕ БЕЗОПАСНОСТИ

Перед установкой и эксплуатацией прибора внимательно ознакомьтесь с приложенным руководством. Производитель не несет ответственность за какие-либо травмы или ущерб, возникшие вследствие неправильной установки или эксплуатации. Всегда храните данное руководство под рукой в надежном месте для последующего использования.

### 1.1 Безопасность детей и лиц с ограниченными возможностями

- Данный прибор может эксплуатироваться детьми старше 8 лет и выше и лицами с ограниченными физическими способностями только в случае присмотра или получения инструкций, позволяющих им безопасно эксплуатировать прибор и дающих им представление об опасности, сопряженной с его эксплуатацией.
- Не позволяйте детям играть с прибором.
- Храните все упаковочные материалы вне досягаемости детей и утилизируйте материалы надлежащим образом.
- Не подпускайте детей и домашних животных к прибору, когда он работает или остывает. Доступные для контакта части прибора сохраняют высокую температуру.
- Если прибор оснащен устройством защиты от детей, его следует включить.
- Очистка и доступное пользователю техническое обслуживание прибора не должно производиться детьми без присмотра.
- Детям младше 3 лет категорически запрещается находиться рядом с прибором во время его работы.

## 1.2 Общие правила техники безопасности

- **ВНИМАНИЕ:** Прибор и его доступные для контакта части сильно нагреваются во время эксплуатации. Будьте осторожны и не прикасайтесь к нагревательным элементам. Детям младше 8 лет запрещается находиться рядом с прибором, если только за ними не обеспечивается постоянный надзор взрослых.
- Не эксплуатируйте данный прибор с помощью внешнего таймера или отдельной системы дистанционного управления.
- **ВНИМАНИЕ:** Оставление на варочной панели продуктов, готовящихся на жире или масле, может представлять опасность и привести к пожару.
- **НИ В КОЕМ СЛУЧАЕ** не пытайтесь залить пламя водой; вместо этого выключите прибор и накройте пламя, например, крышкой или противопожарным одеялом.
- **ПРЕДУПРЕЖДЕНИЕ:** ход приготовления требует надзора. При малом времени приготовления надзор должен быть постоянным.
- **ВНИМАНИЕ:** Опасность возгорания: не используйте варочные поверхности для хранения каких-либо предметов.
- Не следует класть на варочную поверхность металлические предметы, такие как ножи, вилки, ложки и крышки, так как они могут нагреться.
- Не используйте парочистители для очистки прибора.
- При обнаружении трещин на стеклокерамической панели или при ее растрескивании отключите прибор во избежание поражения электрическим током.
- В случае растрескивания стекла конфорки:

- немедленно выключите все конфорки и все электронагревательные элементы и отключите прибор от сети электропитания;
- не прикасайтесь к поверхности прибора;
- не используйте прибор.
- В случае повреждения шнура питания во избежание несчастного случая он должен быть заменен изготовителем, авторизованным сервисным центром или специалистом с равнозначной квалификацией.
- В случае фиксированного подсоединения прибора к сети необходимо использование всеполюсного размыкателя (с заземлением) с размыканием всех контактов. Должно быть гарантировано полное размыкание контактов в соответствии с условиями, предусмотренными для случаев перенапряжения категории III. Провод заземления необязательно должен отвечать данному требованию.
- При прокладке сетевого кабеля позаботьтесь (например, применив изоляционный рукав), чтобы он не соприкасался с деталями, температура которых может превысить комнатную более, чем на 50°C.
- **ВНИМАНИЕ:** Используйте только защиту духового шкафа, которая была разработана производителем прибора для приготовления пищи, обозначена производителем прибора в инструкциях в качестве пригодной для использования с данным прибором, либо встроена в прибор. Использование ненадлежащей защиты может стать причиной несчастного случая.

## 2. УКАЗАНИЯ ПО БЕЗОПАСНОСТИ

Данный прибор подходит для  
следующих рынков: 

RU	UA	BY
----	----	----

## 2.1 Установка



### ВНИМАНИЕ!

Установка прибора должна осуществляться только квалифицированным персоналом.

- Удалите всю упаковку.
- Не устанавливайте и не подключайте прибор, имеющий повреждения.
- Следуйте приложенным к прибору инструкциям по его установке.
- Обеспечьте наличие минимально допустимых зазоров между соседними приборами и предметами мебели.
- Никогда не забывайте о мерах предосторожности при его перемещении: прибор имеет большой вес. Всегда используйте защитные перчатки и закрытую обувь.
- Поверхности срезов столешницы необходимо покрыть герметиком во избежание их разбухания под воздействием влаги.
- Защитите днище прибора от пара и влаги.
- Не устанавливайте прибор возле дверей или под окнами. Это позволит избежать падения с прибора кухонной посуды при открывании двери или окна.
- В случае установки прибора над выдвижными ящиками убедитесь, что между днищем прибора и верхним ящиком имеется достаточное для вентиляции пространство.
- Дно прибора сильно нагревается. Обязательно разместите под прибором пожаробезопасную разделительную прокладку для предотвращения доступа к прибору снизу.
- Все подключения к электросети должны производиться квалифицированным электриком.
- Прибор должен быть заземлен.
- Перед выполнением каких-либо операций по чистке прибора или по уходу за ним его следует отключить от сети электропитания.
- Убедитесь, что указанные на табличке с техническими данными параметры электропитания соответствуют параметрам электросети. В противном случае обратитесь к электрику.
- Убедитесь в правильности установки прибора. Неплотно зафиксированный сетевой шнур или вилка (если это применимо к данному прибору), которая неплотно держится в розетке, может привести к перегреву контактов.
- Используйте соответствующий электросетевой кабель.
- Не допускайте спутывания электропроводов.
- Позаботьтесь об установке защиты от поражения электрическим током.
- Сетевой шнур не должен быть туго натянут.
- При подключении прибора к розеткам, расположенным на близком от него расстоянии, убедитесь, что сетевой шнур или вилка (если это применимо к данному прибору) не касается горячего прибора или горячей посуды.
- Не используйте тройники и удлинители.
- Следите за тем, чтобы не повредить вилку (если это применимо к данному прибору) и сетевой кабель. Для замены сетевого кабеля обратитесь в авторизованный сервисный центр или к электрику.
- Детали, защищающие токоведущие или изолированные части прибора, должны быть закреплены так, чтобы их было невозможно удалить без специальных инструментов.
- Вставляйте вилку сетевого кабеля в розетку только по окончании установки прибора. Убедитесь, что

## 2.2 Подключение к электросети



### ВНИМАНИЕ!

Существует риск пожара и поражения электрическим током.

после установки прибора к вилке электропитания имеется свободный доступ.

- Не подключайте прибор к розетке электропитания, если она плохо закреплена или если вилка неплотно входит в розетку.
- Для отключения прибора от электросети не тяните за кабель электропитания. Всегда беритесь за саму вилку.
- Следует использовать подходящие размыкающие устройства: предохранительные автоматические выключатели, плавкие предохранители (резьбовые плавкие предохранители следует выкручивать из гнезда), автоматы защиты от тока утечки и пускатели.
- Прибор должен быть подключен к электросети через устройство для изоляции, позволяющее отсоединять от сети все контакты. Устройство для изоляции должно обеспечивать зазор между разомкнутыми контактами не менее 3 мм.

### 2.3 Подключение к газовой магистрали

- Все газовые подключения должны производиться квалифицированным специалистом.
- Перед выполнением установки убедитесь, что параметры местной газораспределительной сети (тип и давление газа) совместимы с настройками прибора.
- Убедитесь, что вокруг прибора имеется достаточная вентиляция.
- Данные о подводе газа приведены на табличке с техническими данными.
- Данный прибор не соединяется с вытяжным устройством, удаляющим продукты горения. Удостоверьтесь, что подключение прибора производится в соответствии с действующими правилами. Уделите особое внимание обеспечению надлежащей вентиляции.

### 2.4 Эксплуатация



#### **ВНИМАНИЕ!**

Существует риск травмы, ожогов и поражения электрическим током.

- Перед первым использованием удалите всю упаковку, наклейки и защитную пленку (если она имеется).
- Используйте данный прибор в бытовых помещениях.
- Не вносите изменения в параметры данного прибора.
- Удостоверьтесь, что вентиляционные отверстия не закрыты.
- Во время работы прибора не оставляйте его без присмотра.
- После каждого использования выключайте конфорки.
- Не кладите на конфорки столовые приборы или крышки кастрюль. Они могут сильно нагреться.
- При использовании прибора не касайтесь его мокрыми руками; не касайтесь прибора, если на него попала вода.
- Не используйте прибор в качестве столешницы или подставки для каких-либо предметов.
- Помещение продуктов в горячее масло может привести к его разбрызгиванию.



#### **ВНИМАНИЕ!**

Существует опасность возгорания или взрыва.

- При нагреве жиры и масла могут выделять легковоспламеняющиеся пары. Не допускайте присутствия открытого пламени и нагретых предметов при использовании для приготовления жиров и масел.
- Образующиеся сильно нагретым маслом пары могут привести к самопроизвольному возгоранию.
- Использованное масло может содержать остатки продуктов, что может привести к его возгоранию при более низких температурах по сравнению с маслом, которое используется в первый раз.

- Не помещайте на прибор, рядом с ним или внутрь него легковоспламеняющиеся вещества или изделия, пропитанные легковоспламеняющимися веществами.



### **ВНИМАНИЕ!**

Существует риск повреждения прибора.

- Не ставьте на панель управления горячую кухонную посуду.
- Не позволяйте жидкости полностью выкипать из посуды.
- Не допускайте падения на поверхность прибора каких-либо предметов или кухонной посуды. Это может привести к ее повреждению.
- Не включайте конфорки без кухонной посуды или с пустой кухонной посудой.
- Не кладите на прибор алюминиевую фольгу.
- Стекланную/стеклокерамическую поверхность можно поцарапать, передвигая по нему чугунную или алюминиевую посуду, а также посуду с поврежденным дном. При перемещении подобных предметов обязательно поднимайте их с варочной панели.
- Пользуйтесь только устойчивой посудой подходящей формы. Диаметр дна посуды должен превышать размеры конфорок.
- Следите за тем, чтобы кухонная посуда размещалась на конфорках по центру.
- Убедитесь, что пламя не гаснет при быстром повороте ручки из максимального в минимальное положение.
- Используйте только принадлежности, поставляемые вместе с прибором.
- Не устанавливайте на горелку рассекатели пламени.
- Использование газового прибора для приготовления пищи приводит к выделению тепла и влаги в помещении. Обеспечьте достаточную вентиляцию

помещения, в котором установлен прибор.

- При интенсивном и продолжительном использовании варочной панелью может потребоваться дополнительная вентиляция, например, за счет открытия окна или увеличения мощности вентилятора, если таковой имеется.
- Данный прибор предназначен только для приготовления пищи. Его не следует использовать в других целях, например, для обогрева помещений.
- Не допускайте попадания на варочную панель едких жидкостей, например, уксуса, лимонного сока или средств для удаления накипи. Это может привести к появлению матовых пятен.
- Изменение цвета эмали не влияет на эффективность работы прибора.

## 2.5 Уход и очистка

- Во избежание повреждения покрытия прибора производите его регулярную очистку.
- Перед каждой очисткой выключайте прибор и дайте ему остыть.
- Отключайте прибор от электросети перед его профилактическим обслуживанием.
- Не используйте для очистки прибора подаваемую под давлением воду или пар.
- Протирайте прибор мягкой влажной тряпкой. Используйте только нейтральные моющие средства. Не используйте абразивные средства, царапающие губки, растворители или металлические предметы.
- Не мойте горелки в посудомоечной машине.

## 2.6 Утилизация



### **ВНИМАНИЕ!**

Существует опасность травмы или удущья.

- Для получения информации о том, как надлежит утилизировать



данный прибор, обратитесь в местные муниципальные органы власти.

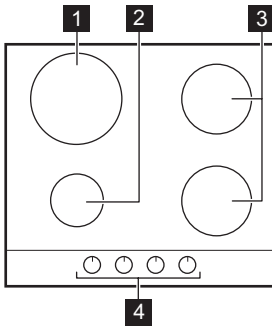
- Отключите прибор от сети электропитания.
- Обрежьте кабель электропитания как можно ближе к прибору и утилизируйте его.
- Расплющите наружные газовые трубы.

## 2.7 Сервис

- Для ремонта прибора обратитесь в авторизованный сервисный центр.
- Применяйте только оригинальные запасные части.

## 3. ОПИСАНИЕ ИЗДЕЛИЯ

### 3.1 Функциональные элементы варочной панели



- 1** Горелка повышенной мощности
- 2** Вспомогательная горелка
- 3** Горелка для ускоренного приготовления
- 4** Ручки управления

### 3.2 Ручка управления

Символ	Описание
	отсутствует подача газа / положение выкл
	положение розжига / максимальной подачи газа

Символ	Описание
	минимальная подача газа

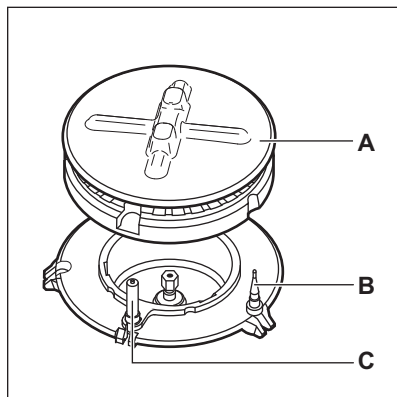
## 4. ЕЖЕДНЕВНОЕ ИСПОЛЬЗОВАНИЕ



### ВНИМАНИЕ!

См. Главы, содержащие Сведения по технике безопасности.

## 4.1 Общий вид горелки



- A. Крышка и рассекатель горелки
- B. Термопара
- C. Свеча зажигания

## 4.2 Розжиг горелки



Всегда зажигайте горелку перед тем, как ставить на нее посуду.



### ВНИМАНИЕ!

Будьте внимательны при использовании открытого огня на кухне. Изготовитель не несет ответственность в случае неправильного обращения с огнем.

1. Нажмите на ручку управления и поверните ее против часовой стрелки в положение максимальной подачи газа ( $\uparrow$ ).
2. Подержите ручку управления нажатой приблизительно 10 секунд или меньше. Это время требуется для нагрева термопары. В противном случае подача газа будет прекращена.
3. Отрегулируйте пламя после того, как оно станет равномерным.



Если после нескольких попыток разжечь горелку не удалось, проверьте правильность положения рассекателя и крышки горелки.



### ВНИМАНИЕ!

Не держите ручку управления нажатой более 15 секунд. Если розжига горелки не происходит через 15 секунд, отпустите ручку управления, поверните ее в положение «Выкл» и попытайтесь снова разжечь горелку, подождя по меньшей мере 1 минуту.





### ПРЕДУПРЕЖДЕНИЕ

При отсутствии электропитания можно зажигать конфорку без помощи электророзжига; для этого поднесите к горелке источник огня, поверните ручку против часовой стрелки в положение максимальной подачи газа и надавите на нее. Удерживайте ручку управления нажатой в течение 10 или менее секунд; это необходимо, чтобы термопара нагрелась.



Если горелка случайно погасла, поверните ручку управления в положение «Выкл» и попытайтесь снова разжечь горелку, но не более чем через 1 минуту.

 Устройство розжига может автоматически сработать при подаче электропитания, после установки прибора или после перебоя в электропитании. Это нормально.

 Варочная панель поставляется с клапанами с прогрессивной характеристикой. Они обеспечивают более точную регулировку пламени.

### 4.3 Выключение горелки

Чтобы погасить пламя, поверните ручку в положение ●.



#### **ВНИМАНИЕ!**

Всегда уменьшайте или гасите пламя перед тем, как снимать посуду с конфорки.

## 5. ПОЛЕЗНЫЕ СОВЕТЫ



#### **ВНИМАНИЕ!**

См. Главы, содержащие Сведения по технике безопасности.

### 5.1 Кухонная посуда



#### **ПРЕДУПРЕЖДЕНИЕ**

Не используйте сковороды из чугуна, глиняную или керамическую посуду, а также пластины для гриля и тостов.



#### **ВНИМАНИЕ!**

Не ставьте одну кастрюлю или сковороду на две конфорки.



#### **ВНИМАНИЕ!**

Не ставьте на конфорку неустойчивую или деформированную посуду во избежание разбрызгивания ее содержимого и возникновения несчастных случаев.



#### **ПРЕДУПРЕЖДЕНИЕ**

Убедитесь, что дно посуды не перекрывает ручку управления, иначе пламя может нагреть ручку управления.



#### **ПРЕДУПРЕЖДЕНИЕ**

Убедитесь, что ручки кастрюли не выдаются за пределы передней кромки варочной панели.



#### **ПРЕДУПРЕЖДЕНИЕ**

Следите, чтобы кастрюли были размещены по центру: таким образом достигается максимальная устойчивость и снижается расход газа.



#### **ПРЕДУПРЕЖДЕНИЕ**

Разлитая во время приготовления жидкость может привести к растрескиванию стекла.

### 5.2 Экономия электроэнергии

- По возможности всегда накрывайте посуду крышкой.
- Как только жидкость начинает кипеть, убавьте пламя до минимума, необходимого для того,

чтобы поддерживать медленное кипение жидкости.

### 5.3 Диаметры посуды



Используйте только ту посуду, диаметр которой соответствует размерам конфорок.

Горелка	Диаметры посуды (мм)
Повышенной мощности	180 - 260

Горелка	Диаметры посуды (мм)
Для ускоренного приготовления (передняя)	120 - 220
Для ускоренного приготовления (задняя)	120 - 240
Вспомогательная	80 - 180

## 6. УХОД И ОЧИСТКА



### ВНИМАНИЕ!

См. Главы, содержащие сведения по технике безопасности.

### 6.1 Общая информация

- Варочную панель необходимо мыть после каждого использования.
- Следите за тем, чтобы дно посуды всегда было чистым.
- Царапины или темные пятна на поверхности не влияют на работу варочной панели.
- Используйте для очистки специальное средство для очистки поверхностей варочных панелей.



### ВНИМАНИЕ!

Не используйте ножи, скребки или аналогичные инструменты для чистки поверхности стекла, а также пространства между ободком конфорки и рамой (если применимо).

- Промойте элементы из нержавеющей стали водой, а затем вытрите их насухо мягкой тряпкой.

### 6.2 Подставки для посуды



Подставки для посуды нельзя мыть в посудомоечной машине. Необходимо мыть их вручную.

1. Для упрощения очистки варочной панели снимите подставки для посуды.



Чтобы не повредить варочную панель, будьте внимательны при установке подставок для посуды.

2. При мойке подставок для посуды вручную будьте внимательны, когда их протираете, так как эмалевое покрытие может местами иметь острые края. При необходимости удаляйте стойкие загрязнения с помощью чистящей пасты.
3. После очистки подставок для посуды убедитесь, что подставки правильно установлены на место.
4. Для того, чтобы горелка работала надлежащим образом, стержни подставок для посуды должны располагаться в центре горелки.

### 6.3 Чистка варочной панели

- **Удаляйте немедленно:** расплавленную пластмассу,

полиэтиленовую пленку, сахар и пищевые продукты, содержащие сахар. Иначе загрязнения могут привести к повреждению варочной панели. Соблюдайте осторожность, чтобы не обжечься.

- **После того, как прибор полностью остынет, удалайте:** известковые пятна, водные разводы, капли жира, блестящие белесые пятна с металлическим отливом. Варочную панель следует чистить влажной тряпкой с неабразивным моющим средством. После чистки вытрите варочную панель насухо мягкой тряпкой.
- Для очистки эмалированных элементов, крышки и рассекателя вымойте их водой с мылом и тщательно просушите перед установкой на место.

### 6.4 Очистка свечи зажигания

Электрический розжиг выполняется с помощью керамической свечи зажигания и металлического электрода. Содержите эти детали в чистоте для предотвращения трудностей с розжигом, а также, проверяйте, чтобы отверстия в рассекателе пламени горелки не были засорены.

### 6.5 Периодический уход

Обращайтесь в местный сервисный центр для периодической проверки состояния трубы подачи газа и редуктора, если ваш прибор ими оборудован.

## 7. ПОИСК И УСТРАНЕНИЕ НЕИСПРАВНОСТЕЙ



### ВНИМАНИЕ!

См. Главы, содержащие Сведения по технике безопасности.

### 7.1 Что делать, если...

Неисправность	Возможная причина	Решение
При попытке включения устройства розжига газа нет искры.	Варочная панель не подключена к электропитанию, или подключение произведено неверно.	Проверьте правильность подключения варочной панели и наличие напряжение в сети.
	Сработал предохранитель.	Проверьте, не является ли предохранитель причиной неисправности. Если предохранитель срабатывает повторно снова и снова, обратитесь к квалифицированному электрику.
	Крышка и рассекатель горелки установлены неверно.	Установите рассекатель и крышку горелки надлежащим образом.

Неисправность	Возможная причина	Решение
Пламя гаснет сразу после розжига.	Термопара недостаточно нагрелась.	После появления пламени подержите ручку нажатой приблизительно 10 секунд или меньше.
Кольцо пламени неровное.	Рассекатель горелки засорился остатками пищи.	Убедитесь, что инжектор не засорен, а в рассекатель горелки чистый.

## 7.2 Если решение найти не удается...

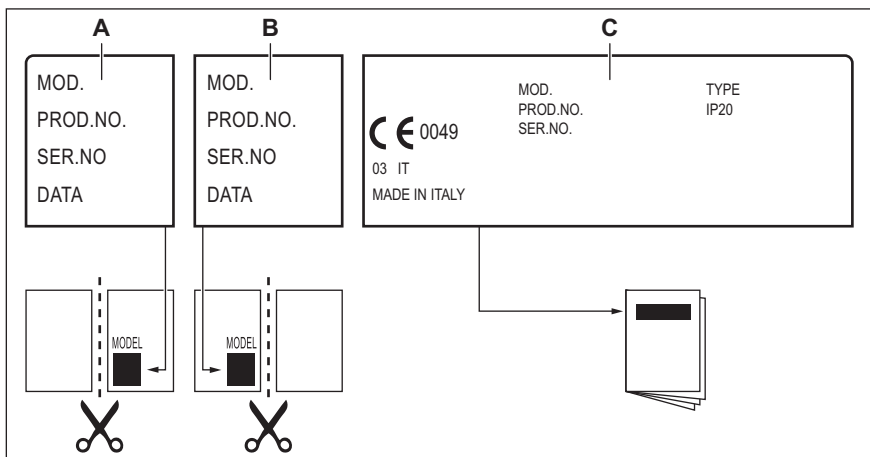
Если самостоятельно справиться с проблемой не удается, обращайтесь в магазин или в авторизованный сервисный центр. Предоставьте данные, приведенные на табличке с техническими данными. Убедитесь, что варочная панель эксплуатировалась правильно. В противном случае техническое обслуживание, предоставляемое

специалистами сервисного центра или продавца, будет платным, даже если срок гарантии еще не истек.

Инструкции по сервисному центру и условиям гарантии приведены в гарантийном буклете.

## 7.3 Наклейки, вложенные в пакет с принадлежностями

Приклейте самоклеющиеся наклейки, как указано ниже:



- A. Приклейте на гарантийный талон и отправьте (если применимо).
- B. Приклейте на гарантийный талон и сохраните (если применимо).
- C. Приклейте на инструкцию по эксплуатации.

## 8. УСТАНОВКА



**ВНИМАНИЕ!**  
См. Главы, содержащие  
Сведения по технике  
безопасности.

### 8.1 Перед установкой

Перед установкой варочной панели перепишите с таблички с техническими данными перечисленные ниже сведения. Табличка с техническими данными находится на днище варочной панели.

Название  
модели .....

Номер изделия  
(PNC) .....

Серийный  
номер .....

### 8.2 Подключение к газовой магистрали

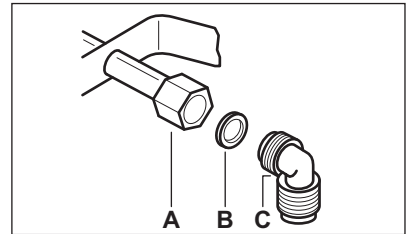


**ВНИМАНИЕ!**  
Следующие указания по  
установке, подключению и  
техобслуживанию  
относятся к операциям,  
которые должны  
выполняться только  
квалифицированными  
специалистами в  
соответствии с  
действующими  
стандартами и местными  
нормами.

Используйте жесткие трубы или гибкие трубы из нержавеющей стали, соответствующий действующим нормам. При использовании гибких металлических труб следите за тем, чтобы они не касались подвижных частей и не передавливались. Принимайте такие же меры предосторожности при сборке варочной панели в одно целое с духовым шкафом.



Убедитесь, что давление подвода газа соответствует рекомендуемому величинам. Регулируемое колено крепится к трубе газовой магистрали с помощью гайки G 1/2 дюйма. Закрутите все детали, не затягивая их, поверните колено в нужном направлении и затяните все резьбовые соединения.



- A. Вывод трубы с гайкой
- B. Шайба
- C. Колено (если в нем есть необходимость)

#### Сжиженный газ

Используйте резиновый держатель трубы для сжиженного газа. Всегда устанавливайте прокладку. Затем приступите к подключению к линии подачи газа.

Гибкая подводка может использоваться, только если:

- ее температура не будет превышать комнатную более, чем на 30°C;
- ее длина не будет превышать 1500 мм;
- она не будет иметь сужений;
- она не будет натянута или перекручена;
- она не будет касаться острых кромок или углов;
- ее можно будет легко осмотреть, чтобы проверить ее состояние.

Контроль сохранности гибкого шланга включает в себя следующую проверку:

- отсутствие трещин, порезов, следов горения, как на концах, так и по всей его длине;
- материал шланга не стал жестким, а сохранил свою нормальную эластичность;
- на хомутах крепления отсутствует ржавчина;
- срок годности шланга не истек.

В случае обнаружения одного или нескольких дефектов не ремонтируйте шланг, а замените его.



### **ВНИМАНИЕ!**

После завершения установки убедитесь, что трубные соединения абсолютно герметичны. Используйте для проверки мыльный раствор. Запрещается использовать пламя!

## **8.3 Замена форсунок**

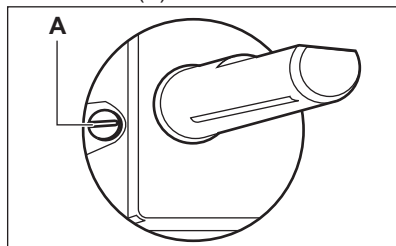
1. Снимите подставки для посуды.
2. Снимите крышки и рассекатели пламени горелок.
3. С помощью торцевого ключа на 7 мм отвинтите форсунки и замените их соответствующими типу используемого газа (см. Таблицу в разделе «Технические данные»).
4. Установите все детали на место, выполнив вышеописанную процедуру в обратном порядке.
5. Замените табличку с техническими данными (размещенную вблизи трубы подвода газа) табличкой, соответствующей новому типу используемого газа. Эта табличка находится в пакете с принадлежностями, поставляемыми вместе с прибором.

Если давление подачи газа нестабильно или отличается от необходимого давления, на трубу подачи газа следует установить соответствующий редуктор.

## **8.4 Регулировка минимального уровня пламени**

Для установки минимального уровня пламени выполните следующие действия:

1. Зажгите горелку.
2. Поверните ручку в положение, соответствующее минимальному пламени.
3. Снимите ручку.
4. Тонкой отверткой отрегулируйте положение винта обводного клапана (А).



5. При переходе:
  - с природного газа G20 давлением 13 или 20 мбар на сжиженный газ закрутите винт обводного клапана до упора.
  - со сжиженного газа на природный газ G20 давлением 13 мбар открутите винт обводного клапана примерно на 1/2 оборота.
  - со сжиженного газа на природный газ G20 давлением 20 мбар открутите винт обводного клапана примерно на 1/4 оборота.
  - с природного газа G20 давлением 13 мбар на природный газ G20 давлением 20 мбар открутите винт обводного клапана примерно на 1/4 оборота.
  - с природного газа G20 давлением 20 мбар на природный газ G20 давлением 13 мбар затяните винт обводного клапана примерно на 1/4 оборота.





**ВНИМАНИЕ!**

Убедитесь, что пламя не гаснет при быстром повороте ручки из максимального в минимальное положение.

**8.5 Подключение к электросети**

- Проверьте, чтобы напряжение и тип электропитания, указанные на табличке с техническими характеристиками, соответствовали напряжению и типу электропитания в местной электросети.
- В комплект поставки прибора входит сетевой кабель. Его следует оборудовать вилкой, способной выдерживать нагрузку, указанную на табличке с техническими данными. Убедитесь в правильном выборе розетки, к которой подключается вилка.
- Включайте прибор только в установленную надлежащим образом электророзетку с защитным контактом.
- Убедитесь, что после установки имеется доступ к вилке.
- Для отключения прибора от электросети не тяните за кабель электропитания. Всегда беритесь за саму вилку.
- В случае подключения прибора через удлинитель, переходник или тройник существует опасность возгорания. Убедитесь, что заземление отвечает действующим нормам и правилам.
- На всем протяжении сетевого кабеля ни один из его участков не должен подвергаться нагреву более 90°C.



Убедитесь, что голубой провод нейтрали подключен к контакту клеммной колодки, помеченному буквой «N». Подключите коричневый (или черный) фазовый провод к контакту клеммной колодки, помеченному буквой «L». Фазовый провод всегда должен быть подключен.

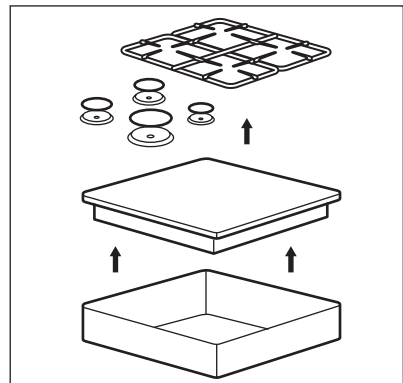
**8.6 Сетевой шнур**

При замене сетевого шнура используйте только специальный кабель или кабель с эквивалентными характеристиками. Тип кабеля: H03V2V2-FT90.

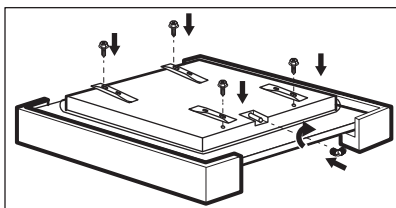
Удостоверьтесь, что провод имеет сечение, допускающее его использование при данном напряжении и рабочей температуре. Желто-зеленый провод заземления должен быть примерно на 2 см длиннее коричневого (или черного) провода, идущего на фазу.

**8.7 Сборка**

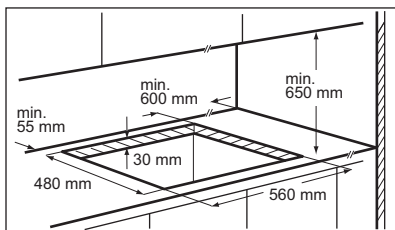
1.



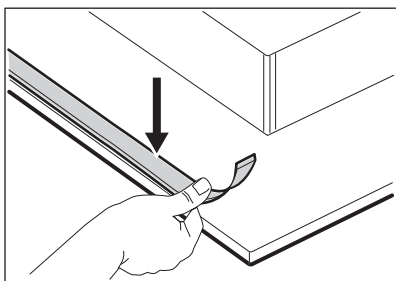
2.



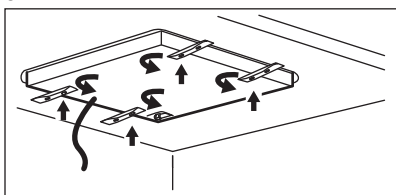
3.



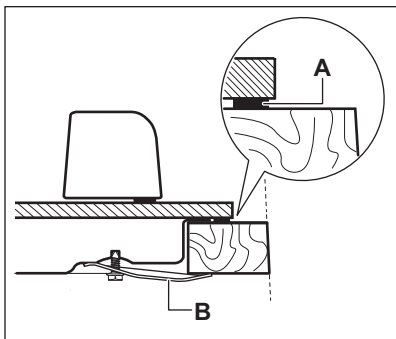
4.



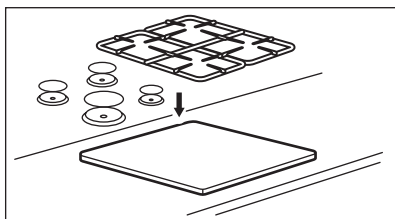
5.



6.



7.



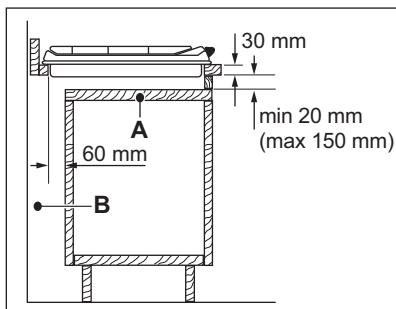
### ПРЕДУПРЕЖДЕНИЕ

Варочную панель следует встраивать только в столешницу с ровной поверхностью.

## 8.8 Возможности встраивания

Панель, установленная под варочной панелью, должна легко сниматься для обеспечения доступа к узлам, нуждающимся в техническом обслуживании.

### Кухонный шкаф с дверцей



**A.** Съёмная панель

**B.** Пространство для подключения проводов

### Кухонный шкаф с духовым шкафом

Из соображений безопасности, а также для упрощения процедуры извлечения духового шкафа из шкафа, электрические соединения для варочной панели и духового шкафа должны быть выполнены отдельно.

## 9. ТЕХНИЧЕСКИЕ ДАННЫЕ

### 9.1 Размеры варочной панели

Ширина	590 мм
Глубина	520 мм

### 9.2 Диаметры обводных клапанов

ГОРЕЛКА	Ø ОБВОДНОГО КЛАПАНА 1/100 ММ
Повышенной мощности	42
Для ускоренного приготовления	32
Вспомогательная	28

### 9.3 Другие технические данные

ОБЩАЯ МОЩНОСТЬ:	Газ 1 (Исх.):	G20 (2H) 13 мБар = 8,0 кВт
	Газ 2 (Пере-настр.):	G30/G31 (3B/P) 30/30 мбар = 545 г/час G20 (2H) 20 мБар = 7,5 кВт
Электропитание:	220-240 В ~ 50/60 Гц	
Категория прибора:	II2H3B/P	
Подключение к газовой магистрали:	G 1/2"	
Класс прибора:	3	

### 9.4 Газовые горелки для ПРИРОДНОГО ГАЗА G20 13 мбар

ГОРЕЛКА	ОБЫЧНАЯ МОЩНОСТЬ, кВт	МИНИМАЛЬНАЯ МОЩНОСТЬ, кВт	ОТМЕТКА ФОРСУНКИ 1/100 ММ
Повышенной мощности	3,0	0,75	149
Для ускоренного приготовления	2,0	0,45	111
Вспомогательная	1,0	0,33	82

## 9.5 Газовые горелки для ПРИРОДНОГО ГАЗА G20 20 мбар


ГОРЕЛКА	ОБЫЧНАЯ МОЩНОСТЬ, кВт	МИНИМАЛЬНАЯ МОЩНОСТЬ, кВт	ОТМЕТКА ФОРСУНКИ 1/100 мм
Повышенной мощности	2,7	0,75	115
Для ускоренного приготовления	1,9	0,45	96
Вспомогательная	1,0	0,33	70

## 9.6 Газовые горелки для сжиженного газа G30/G31 30/30 мбар


ГОРЕЛКА	ОБЫЧНАЯ МОЩНОСТЬ, кВт	МИНИМАЛЬНАЯ МОЩНОСТЬ, кВт	ОТМЕТКА ФОРСУНКИ 1/100 мм	НОМИНАЛЬНЫЙ РАСХОД ГАЗА, г/час
Повышенной мощности	2,7	0,75	86	196
Для ускоренного приготовления	1,9	0,45	71	138
Вспомогательная	1,0	0,33	50	73

## 10. ОХРАНА ОКРУЖАЮЩЕЙ СРЕДЫ

Пожалуйста, сдавайте на переработку все материалы, обозначенные

символом . Внесите свой вклад в защиту окружающей среды и будущих поколений: утилизируйте все упаковочные материалы надлежащим образом. Не выбрасывайте вместе с бытовыми отходами

электрооборудование, помеченное

символом . Используйте для утилизации всех электроприборов соответствующие местные службы по их сбору или местные государственные или коммерческие центры по сбору вторсырья.

Дата производства данного изделия указана в серийном номере (serial number), где первая цифра номера соответствует последней цифре года производства, вторая и третья цифры – порядковому номеру недели. Например, серийный номер 43012345 означает, что изделие произведено на тридцатой неделе 2014 года.

Электролюкс Италия С.п.А.,  
Виале Болонья 298, 47122 Форли (ФО),  
Италия

## ЗМІСТ

1. ІНФОРМАЦІЯ ЩОДО БЕЗПЕКИ.....	22
2. ІНСТРУКЦІЇ З ТЕХНІКИ БЕЗПЕКИ.....	24
3. ОПИС ВИРОБУ.....	27
4. ЩОДЕННЕ КОРИСТУВАННЯ.....	28
5. ПОРАДИ І РЕКОМЕНДАЦІЇ.....	29
6. ДОГЛЯД ТА ЧИСТКА.....	30
7. УСУНЕННЯ ПРОБЛЕМ.....	31
8. УСТАНОВКА.....	32
9. ТЕХНІЧНІ ДАНІ.....	36

## МИ ДУМАЄМО ПРО ВАС

Дякуємо за придбання приладу Electrolux. Вибраний вами виріб є результатом поєднання багаторічного досвіду та новітніх технологій. Оригінальний і стильний — сконструйований із думкою про вас. Користуючись ним, ви завжди отримуватимете найкращий результат. Ласкаво просимо у світ Electrolux.

**Звертайтеся на наш веб-сайт:**



Поради з використання, брошури, інструкції з усунення несправностей, сервісна інформація:

**[www.electrolux.com/webselfservice](http://www.electrolux.com/webselfservice)**



Зареєструйте виріб, щоб отримати покращене обслуговування:

**[www.registerelectrolux.com](http://www.registerelectrolux.com)**



Придбання приладдя, витратних матеріалів та оригінальних запчастин для вашого приладу:

**[www.electrolux.com/shop](http://www.electrolux.com/shop)**

## РОБОТА З КЛІЄНТАМИ ТА СЕРВІСНЕ ОБСЛУГОВУВАННЯ

Рекомендується використовувати оригінальні запчастини.

При звертанні до сервісного центру необхідно мати наступну інформацію: модель, номер виробу, серійний номер.

Її можна знайти на таблиці з технічними даними.



**Увага!** Важлива інформація з техніки безпеки



Загальна інформація й рекомендації



Інформація щодо захисту навколишнього середовища

Може змінитися без оповіщення.

## 1. ⚠ ІНФОРМАЦІЯ ЩОДО БЕЗПЕКИ

Перед установкою та експлуатацією приладу слід уважно прочитати інструкцію користувача. Виробник не несе відповідальності за травми або збитки через неправильне встановлення або використання. Інструкції з експлуатації приладом слід зберігати в безпечному і доступному місці з метою користування в майбутньому.

### 1.1 Безпека дітей і вразливих осіб

- Цей прилад може використовуватися дітьми віком від 8 років, а також особами з обмеженими можливостями за умови, що під час використання за ними здійснюватиметься нагляд та/або їм було надано інструкції з безпечної експлуатації приладу і вони розуміють потенційні ризики.
- Не дозволяйте дітям гратися з приладом.
- Тримайте всі пакувальні матеріали подалі від дітей і утилізуйте матеріали належним чином.
- Не допускайте дітей і домашніх тварин до приладу під час його роботи чи охолодження. Доступні частини гарячі.
- Якщо прилад обладнано пристроєм захисту від дітей, його необхідно активувати.
- Дітям забороняється виконувати очищення чи роботи з обслуговування приладу (які можуть виконуватися користувачем) без нагляду.
- Не дозволяйте дітям до 3 років знаходитися поруч із приладом, коли він працює.

### 1.2 Загальні правила безпеки

- **ПОПЕРЕДЖЕННЯ:** Прилад і його доступні поверхні нагріваються під час використання. Необхідно бути обережним, щоб не торкатися нагрівальних елементів. Не слід залишати дітей до 8 років без постійного нагляду поблизу приладу.

- Не використовуйте для керуванням приладом зовнішній таймер або окрему систему дистанційного керування.
- **ПОПЕРЕДЖЕННЯ:** Залишений без нагляду процес готування на варильній поверхні з використанням жиру чи олії може спричинити пожежу.
- **НІКОЛИ** не намагайтеся загасити вогонь водою. Натомість вимкніть прилад і накрийте чимось вогонь, наприклад кришкою або протипожежним покривалом.
- **ОБЕРЕЖНО:** Необхідно стежити за процесом готування. Необхідно безперервно стежити за короткотривалим процесом готування.
- **ПОПЕРЕДЖЕННЯ:** Небезпека займання: Не зберігайте речі на варильних поверхнях.
- Металеві предмети (наприклад, ножі, виделки, ложки та кришки) не можна класти на варильну поверхню, оскільки вони можуть нагрітися.
- Не використовуйте пароочищувач для чищення приладу.
- Якщо склокерамічна/скляна поверхня трісне, вимкніть прилад, щоб уникнути ураження електричним струмом.
- Якщо розбилося скло плити:
  - відразу вимкніть усі конфорки та всі нагрівальні елементи та від'єднайте пристрій від електромережі,
  - не торкайтеся поверхні приладу,
  - не користуйтеся приладом.
- У разі пошкодження кабелю живлення зверніться для його заміни до виробника, авторизованого сервісного центру чи іншої кваліфікованої особи. Робити це самостійно небезпечно.
- У випадках, коли прилад підключається безпосередньо до живлення, потрібно встановити багатополюсний перемикач з відстанню між контактами. Повинно гарантуватись повне

відключення приладу у відповідності до умов, визначених категорією перевантаження III. Кабель заземлення виключається з цієї системи.

- При прокладанні кабелю живлення, переконайтесь, що цей кабель не контактує безпосередньо (наприклад, використовуючи ізоляційну трубку) з елементами, які можуть нагріватись більше ніж на 50°C зверх кімнатної температури.
- **ПОПЕРЕДЖЕННЯ:** Використовуйте лише запобіжники варильної поверхні, розроблені виробником пристрою для приготування, визнані придатними до використання відповідно до інструкцій із експлуатації від виробника або вбудовані у прилад. Використання неналежних запобіжників може призвести до нещасних випадків.

## 2. ІНСТРУКЦІЇ З ТЕХНІКИ БЕЗПЕКИ

Цей прилад придатний для використання на наступних ринках:



### 2.1 Установка



#### **ПОПЕРЕДЖЕННЯ!**

Встановлювати цей пристрій повинен лише кваліфікований фахівець.

- Повністю зніміть упаковку.
- Не встановлюйте й не використовуйте пошкоджений прилад.
- Дотримуйтеся інструкції зі встановлення, що постачаються разом із приладом.
- Дотримуйтеся вимог щодо мінімальної відстані до інших приладів чи предметів.
- Будьте обережні під час переміщення приладу, оскільки він важкий. Використовуйте захисні рукавички та взуття, що постачається в комплекті.
- Захистіть зрізи за допомогою ущільнювального матеріалу, щоб

запобігти проникненню вологи, яка викликає набухання.

- Захистіть дно приладу від пари та вологи.
- Не встановлюйте прилад біля дверей або під вікном. Це допоможе запобігти падінню гарячого посуду з приладу під час відчинення дверей чи вікна.
- У разі встановлення приладу над шухлядами переконайтесь у наявності достатнього простору для циркуляції повітря між дном приладу та верхньою шухлядою.
- Дно приладу може нагріватися. Встановіть розділювальну вогнетривку панель під приладом, щоб унеможливити доступ до дна.

### 2.2 Під'єднання до електромережі



#### **ПОПЕРЕДЖЕННЯ!**

Існує ризик займання або ураження електричним струмом.



- Усі роботи з під'єднання до електромережі мають виконуватися кваліфікованим електриком.
- Прилад повинен бути заземленим.
- Перш ніж виконувати будь-які операції, переконайтеся, що прилад від'єднано від електромережі.
- Переконайтеся, що електричні параметри на таблиці з технічними даними відповідають параметрам електромережі. У разі невідповідності слід звернутися до електрика.
- Переконайтесь у правильному встановленні приладу. Незакріплений або неправильно розташований кабель живлення або штепсель (якщо є) можуть призвести до значного нагрівання роз'ємів.
- Користуйтеся належним мережевим електрокабелем.
- Стежте за тим, щоб проводи живлення не заплутувалися.
- Переконайтеся, що встановлено захист від ураження електричним струмом.
- Зменште розтягування кабелю.
- Переконайтеся, що кабель живлення або штепсель (якщо є) не торкаються гарячого приладу або посуду під час під'єднання приладу до розташованої поруч розетки
- Не використовуйте розгалужувачі, перехідники й подовжувачі.
- Під час встановлення приладу пильнуйте, щоб не пошкодити кабель живлення та штепсель (якщо є). Для заміни пошкодженого кабелю слід звернутися до нашого сервісного центру або до електрика.
- Елементи захисту від ураження електричним струмом та ізоляція мають бути зафіксовані так, аби їх не можна було зняти без спеціального інструмента.
- Вставляйте штепсельну вилку в розетку електроживлення лише після закінчення установки. Переконайтеся, що після установки є вільний доступ до розетки електроживлення.
- Не вставляйте вилку в розетку, яка хитається.
- Не тягніть за кабель живлення, щоб вимкнути прилад із мережі. Завжди вимикайте, витягаючи штепсельну вилку.
- Використовуйте лише належні ізолюючі пристрої, а саме: лінійні роз'єднувачі, запобіжники (гвинтові запобіжники слід викрутити з патрона), реле захисту від замикання на землю та контактори.
- Електричне підключення повинно передбачати наявність ізолюючого пристрою для повного відключення від електромережі. Зазор між контактами ізолюючого пристрою має становити не менше 3 мм.

## 2.3 Газове підключення

- Підключення газу має здійснюватися лише фахівцями.
- Перед встановленням переконайтеся, що прилад і його налаштування відповідають місцевим нормам газопостачання (тип і тиск газу).
- Переконайтеся, що поблизу приладу забезпечено вільну циркуляцію повітря.
- Інформація стосовно типу газу вказана на паспортній таблиці приладу.
- Даний прилад не підключений до пристрою виводу продуктів горіння. Даний прилад необхідно встановлювати та вводити в експлуатацію відповідно до чинних норм і правил монтажу. Зверніть особливу увагу на умови вентиляції.

## 2.4 Користування



### ПОПЕРЕДЖЕННЯ!

Існує небезпека травмування, опіків і враження електричним струмом.

- Перед першим використанням зніміть усі пакувальні матеріали, ярлики та захисну плівку (за наявності).
- Цей прилад призначено для побутового використання.

- Не змінюйте технічні специфікації цього приладу.
- Переконайтеся в тому, що вентиляційні отвори не заблоковані.
- Під час роботи приладу не залишайте його без нагляду.
- Після кожного використання вимикайте зони нагрівання.
- Не кладіть столові прибори або кришки каструль на зони нагрівання. Вони можуть нагрітися.
- Не працюйте із приладом, якщо ваші руки мокрі або якщо він знаходиться в контакт з водою.
- Не використовуйте прилад як робочу поверхню або як поверхню для зберігання речей.
- Коли ви кладете продукти в гарячу олію, вона може бризкати.



#### **ПОПЕРЕДЖЕННЯ!**

Існує небезпека пожежі та опіків.

- При нагріванні жирів і олії можливе вивільнення легкозаймистих парів. Готуючи з використанням жирів та олії, тримайте їх осторонь від відкритого вогню або гарячих предметів.
- У результаті вивільнення парів при нагріванні жирів та олії до дуже високої температури можливе їх самозаймання.
- Повторне використання олії, що містить залишки їжі, може спричинити пожежу за температури нижче тієї, при якій ця олія застосовувалася при першому приготуванні їжі.
- Не кладіть усередину приладу, поряд із ним або на нього легкозаймисті речовини чи предмети, змочені в легкозаймистих речовинах.



#### **ПОПЕРЕДЖЕННЯ!**

Існує ризик пошкодження приладу.

- Не ставте гарячий посуд на панель керування.
- Не допускайте, щоб із посуду випаровувалася вся рідина.
- Будьте обережні та пильнуйте, щоб жодні предмети чи посуд не падали

на прилад. Це може призвести до пошкодження поверхні.

- Не вмикайте зони нагрівання, якщо на них немає посуду, або посуд порожній.
- Не кладіть алюмінієву фольгу на прилад.
- Кухонний посуд із чавуну, алюмінію або з пошкодженим дном може подряпати склокераміку. Завжди піднімайте такий посуд, якщо потрібно переставити його в інше місце на варильній поверхні.
- Використовуйте тільки стійкий посуд правильної форми; діаметр посуду має бути більшим, ніж діаметр конфорок.
- Переконайтеся в тому, що посуд розміщено по центру конфорок.
- Переконайтеся, що полум'я не згасає, якщо швидко повернути ручку з максимального положення в мінімальне.
- Користуйтеся лише приладдям, що постачається із приладом.
- Не встановлюйте розсіювач полум'я на конфорку.
- Користування газовою плитою призводить до підвищення температури й вологості. Забезпечте добру вентиляцію у приміщенні, де встановлюється прилад.
- У разі тривалого інтенсивного використання приладу може виникнути потреба у додатковій вентиляції (наприклад, можна відкрити вікно) або у ефективнішій вентиляції (наприклад, шляхом підвищення рівня інтенсивності механічної вентиляції за наявності).
- Цей прилад призначено виключно для приготування їжі. Його забороняється використовувати для інших цілей, наприклад опалення приміщень.
- Не допускайте потрапляння кислих рідин, як-от оцту, лимонного соку або речовин для видалення накипу, на варильну поверхню. Це може призвести до утворення матових плям.
- Знебарвлення емалі не впливає на ефективність роботи приладу.

## 2.5 Догляд і чищення

- Регулярно чистьте прилад, щоб запобігти погіршенню матеріалу поверхні.
- Перш ніж чистити прилад, вимкніть його й зачекайте, доки він охолоне.
- Відключіть прилад від джерела живлення, перш ніж починати технічне обслуговування.
- Не використовуйте водяні розпилювачі або пару для очищення пристрою.
- Протріть пристрій вологою м'якою ганчіркою. Застосовуйте лише нейтральні миючі засоби. Не використовуйте абразивні засоби, жорсткі серветки для очищення, розчинники або металеві предмети.
- Забороняється мити конфорки в посудомийній машині.

## 2.6 Утилізація



**ПОПЕРЕДЖЕННЯ!**  
Існує небезпека задушення.

- Щоб отримати інформацію про належну утилізацію приладу, слід звернутися до органів муніципальної влади.
- Від'єднайте прилад від електромережі.
- Відріжте кабель електричного живлення близько до приладу та утилізуйте його.
- Надайте пласкої форми зовнішнім газовим трубам.

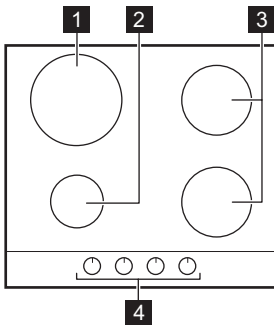
## 2.7 Сервіс

- Для ремонту приладу зверніться в авторизований сервісний центр.
- Використовуйте лише оригінальні запасні частини.

Цей продукт по змісту небезпечних речовин відповідає вимогам Технічного регламенту обмеження використання деяких небезпечних речовин в електричному та електронному обладнанні (постанова Кабінету Міністрів України №1057 від 3 грудня 2008р.)

# 3. ОПИС ВИРОБУ

## 3.1 Схема варильної поверхні



- 1 Швидка конфорка
- 2 Допоміжна конфорка
- 3 Конфорка середньої швидкості
- 4 Перемикачі керування

## 3.2 Ручка керування

Символ	Опис
	відсутня подача газу/ положення «Вимкнено»

Символ	Опис
	положення запалювання/максимальна подача газу
	мінімальна подача газу

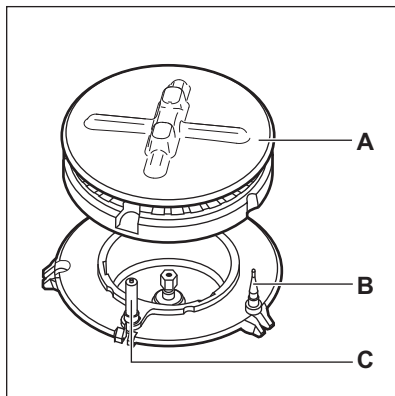
## 4. ЩОДЕННЕ КОРИСТУВАННЯ



### ПОПЕРЕДЖЕННЯ!

Див. розділи з інформацією щодо техніки безпеки.

### 4.1 Огляд конфорки



- A. Кришка й корона конфорки
- B. Термопара
- C. Свічка запалювання

### 4.2 Запалювання конфорки



Завжди запалюйте конфорку, перш ніж поставити на неї посуд.



### ПОПЕРЕДЖЕННЯ!

Будьте дуже обережні при використанні відкритого вогню на кухні. Виробник не несе жодної відповідальності в разі неправильного поводження з вогнем.

1. Натисніть ручку керування й поверніть її проти годинникової стрілки в положення максимальної подачі газу (☆↑).
2. Тримайте ручку керування натиснутою не більше 10 секунд. Завдяки цьому термопара нагріється. В іншому разі подача газу припиниться.

3. Коли встановиться рівномірне полум'я, відрегулюйте його рівень.



Якщо після декількох спроб конфорка не запалюється, переконайтеся в тому, що корона та кришка конфорки знаходяться у правильному положенні.



### ПОПЕРЕДЖЕННЯ!

Не тримайте ручку керування натиснутою довше 15 секунд. Якщо конфорка не запалюється через 15 секунд, відпустіть ручку керування, поверніть її в положення «Вимкнено» та спробуйте знову запалити конфорку щонайменше через 1 хвилину.





### УВАГА

За відсутності електроживлення конфорку можна запалити без електричного пристрою. У цьому випадку піднесіть до конфорки полум'я, поверніть ручку керування проти годинникової стрілки в положення максимальної подачі газу та натисніть її. Утримуйте ручку керування натиснутою протягом приблизно 10 секунд для того, щоб термопара нагрілася.




Якщо конфорка раптом погасне, поверніть ручку керування в положення «Вимкнено» та спробуйте знову запалити конфорку щонайменше через 1 хвилину.


 Генератор запалювання може вмикатися автоматично в разі підключення до електромережі після установки або припинення подачі електроенергії. Це нормально.


 Варильна поверхня постачається із прогресивними клапанами. Вони дозволяють точніше регулювати полум'я.


## 5. ПОРАДИ І РЕКОМЕНДАЦІЇ


 **ПОПЕРЕДЖЕННЯ!**  
Див. розділи з інформацією щодо техніки безпеки.


### 5.1 Посуд

 **УВАГА**  
Не використовуйте чавунні дека, горщики, глиняний посуд, пластини для гриля чи тостера.

 **ПОПЕРЕДЖЕННЯ!**  
Не ставте одне деко на дві конфорки.


 **ПОПЕРЕДЖЕННЯ!**  
Щоб уникнути травм чи проливання вмісту посуду, не ставте на конфорку нестійкі або деформовані каструлі.


 **УВАГА**  
Переконайтеся, що дно кастрюль не виступає над ручкою керування, інакше полум'я нагріватиме її.


 **УВАГА**  
Переконайтеся, що ручки кастрюлі не виступають над переднім краєм верхньої частини кухонної плити.

### 4.3 Вимкнення конфорки

Щоб загасити полум'я, поверніть ручку в положення «вимкнено» ●.

 **ПОПЕРЕДЖЕННЯ!**  
Перш ніж знімати посуд із конфорки зменшіть полум'я або вимкніть конфорку.


 **УВАГА**  
Переконайтеся, що каструлі розміщено по центру конфорки, щоб забезпечити максимальну стійкість і знизити обсяг споживання газу.

 **УВАГА**  
Протікання рідини під час готування їжі може призвести до розтріскування скла.

### 5.2 Енергозбереження

- По можливості завжди накривайте посуд кришкою.
- Коли рідина починає кипіти, зменште полум'я, щоб рідина ледве кипіла.

### 5.3 Діаметр посуду

 Користуйтеся посудом, діаметр дна якого відповідає розмірам конфорок.

Конфорка	Діаметр посуду (мм)
Швидка	180 - 260
Середньої швидкості (передня)	120 - 220

Конфорка	Діаметр посуду (мм)
Середньої швидкості (задня)	120 - 240

Конфорка	Діаметр посуду (мм)
Допоміжна	80 - 180

## 6. ДОГЛЯД ТА ЧИСТКА



### ПОПЕРЕДЖЕННЯ!

Див. розділи з інформацією щодо техніки безпеки.

### 6.1 Загальна інформація

- Чистьте варильну поверхню після кожного використання.
- Дно посуду має бути завжди чистим.
- Подряпини або темні плями на поверхні не впливають на роботу варильної поверхні.
- Використовуйте спеціальний засіб для чищення, що може використовуватися для даної варильної поверхні.



### ПОПЕРЕДЖЕННЯ!

Не використовуйте ножі, шкребки й інші подібні інструменти для чищення скла та поверхонь між ободами конфорок і рамою (за наявності).

- Деталі з іржостійкої сталі промийте водою, а потім насухо витріть м'якою ганчіркою.

### 6.2 Підставки під посуд



Підставки для посуду не можна мити в посудомийній машині. Мийте їх вручну.

1. Підставки для посуду знімаються для зручного миття варильної поверхні.



Будьте дуже обережні, знімаючи й встановлюючи підставки для посуду, щоб запобігти пошкодженню варильної поверхні.

2. Будьте обережні під час миття вручну та витирання підставок для посуду, оскільки в процесі нанесення емалі іноді залишаються гострі краї. Якщо потрібно, видаляйте стійкі плями за допомогою пастоподібного засобу для чищення.
3. Після миття підставок для посуду встановіть їх у належному положенні.
4. Щоб конфорка працювала правильно, відгалуження підставки для посуду мають знаходитися в центрі конфорки.

### 6.3 Чищення варильної поверхні

- **Негайно видаляйте такі типи забруднень:** розплавлену пластмасу й полімерну плівку, цукор та залишки страв, що містять цукор. Якщо цього не зробити, то забруднення може призвести до пошкодження варильної поверхні. Будьте обережні, щоб уникнути опіків.
- **Видаляйте залишки після того, як прилад достатньо охолоне:** вапняні та водяні розводи, бризки жиру та плями з металевим відблиском. Чистьте поверхню вологою ганчіркою з нейтральним миючим засобом. Після чищення витріть поверхню м'якою тканиною.
- Щоб очистити емальовані деталі, кришку та корону, помийте їх

теплою мильною водою й ретельно висушіть перед встановленням на місце.

## 6.4 Чищення свічки запалювання

Чищення свічки запалювання можливе завдяки тому, що вона зроблена з керамічного матеріалу і металевого електрода. Ці елементи слід регулярно та ретельно очищувати. Крім того,

потрібно перевіряти, чи не засмітилися отвори корони конфорки.

## 6.5 Періодичне технічне обслуговування

Періодично звертайтеся до свого місцевого сервісного центру для перевірки подачі газу й роботи пристрою, що регулює тиск, якщо він встановлений.

# 7. УСУНЕННЯ ПРОБЛЕМ



### ПОПЕРЕДЖЕННЯ!

Див. розділи з інформацією щодо техніки безпеки.

## 7.1 Що робити у випадку, якщо...

Проблема	Можлива причина	Спосіб усунення
Не спрацьовує генератор іскри.	Варильну панель не під'єднано до мережі або під'єднано неправильно.	Перевірте, щоб варильна поверхня була правильно під'єднана до мережі.
	Запобіжник перегорів.	Перевірте, чи є запобіжник причиною несправності. Якщо запобіжник перегорить ще раз, зверніться до кваліфікованого електрика.
	Конфорка та корона розташовані неналежним чином.	Виправте положення конфорки й корони.
Полум'я згасає одразу після запалювання.	Термопара нагрівається недостатньо.	Після запалювання втримуйте ручку натиснутою приблизно 10 секунд.
Полум'я газисник розміщено нерівно.	Розсікач конфорки засмічено залишками їжі.	Перевірте, чи не заблокована форсунка та чи не потрапили залишки їжі до корони.

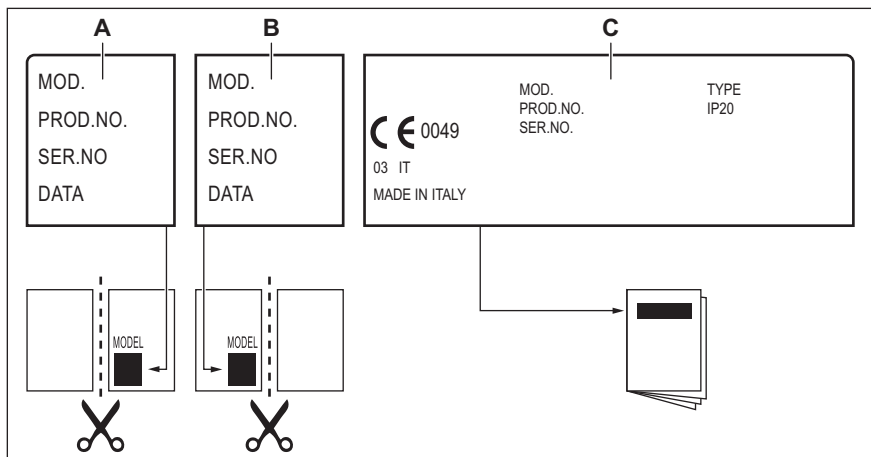
## 7.2 Якщо ви не можете усунути проблему...

Якщо ви не можете усунути проблему, зверніться до закладу, де ви придбали прилад, або до служби технічної підтримки. Повідомте їм дані, наведені на паспортній табличці.

Переконайтеся, що варильна поверхня використовувала належним чином. Якщо ви неправильно користувалися приладом, візит майстра або продавця буде платним навіть у гарантійний період. Інструкції щодо центру сервісного обслуговування та умови гарантії описані в гарантійному буклеті.

### 7.3 Наклейки, що постачаються разом із приладом (містяться у пакунку з приладдям)

Відповідно до нижченаведених інструкцій приліпіть клейкі наклейки.



- A.** Приліпіть на гарантійний талон та відішліть цю частину (якщо застосовується).
- B.** Приліпіть на гарантійний талон та збережіть цю частину (якщо застосовується).
- C.** Приліпіть на інструкцію з експлуатації.

## 8. УСТАНОВКА



**ПОПЕРЕДЖЕННЯ!**  
Див. розділи з інформацією щодо техніки безпеки.

### 8.1 Перед встановленням

Перш ніж установлювати варильну поверхню, запишіть наступну інформацію з паспортної таблички. Ця табличка розташована внизу варильної поверхні.

Модель .....

Номер виробу (PNC) .....

Серійний номер .....

### 8.2 Підключення газу



**ПОПЕРЕДЖЕННЯ!**  
Наведені нижче інструкції щодо встановлення, підключення й технічного обслуговування повинен виконувати кваліфікований фахівець згідно зі стандартами і місцевими вимогами.

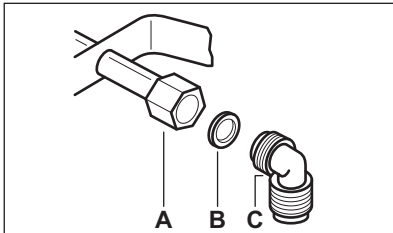
Застосовуйте жорсткі з'єднання або гнучкий шланг із іржостійкої сталі



згідно з чинними нормативними вимогами. При використанні гнучкого металевого шланга стежте, щоб він не контактував з рухомими деталями і не був здавлений. Також будьте обережні, встановлюючи варильну поверхню разом із духовою шафою.



Переконайтеся, що тиск газу відповідає рекомендованим показникам. Регульоване з'єднання кріпиться до труби газової магістралі за допомогою гайки G 1/2". Неміцно закрутіть деталі, відрегулюйте з'єднання в потрібному напрямку й закрутіть.



- A. Кінець трубки з гайкою
- B. Шайба
- C. Колінчастий штуцер (за необхідності)

#### Скраплений газ

Використовуйте тримач для гумових шлангів, що використовуються для скрапленого газу. Завжди встановлюйте прокладку. Після цього продовжуйте підключення газу.

Гнучкий шланг готовий до використання, якщо дотримано таких умов:

- він не нагрівається вище кімнатної температури, тобто вище 30°C;
- його довжина не перевищує 1500 мм;
- в ньому відсутні перешкоди;
- він не натягнутий і не зігнутий;
- він не торкається гострих країв або кутів;
- можна легко здійснювати огляд його стану.

Перевіряючи стан гнучкого шлангу, переконайтеся в тому, що:

- як на обох кінцях шлангу, так і по всій його довжині відсутні тріщини, порізи та ознаки горіння;
- матеріал не затвердів і зберігає еластичність;
- затискачі не покрилися іржею;
- не скінчився термін придатності.

Якщо спостерігається одне або більше відхилень, не ремонтуйте шланг, а замініть його.



#### ПОПЕРЕДЖЕННЯ!

Після завершення установки, переконайтеся у надійності ущільнень для з'єднувальних елементів. Для такої перевірки використовуйте мильний розчин, а не вогонь!

### 8.3 Заміна форсунок

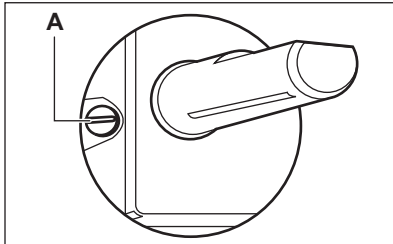
1. Зніміть підставки для дека.
2. Зніміть із конфорок кришки та корони.
3. За допомогою торцевого ключа 7 зніміть форсунки й замініть їх на ті, які відповідають типу газу, що використовується (див. таблицю в розділі «Технічна інформація»).
4. Зберіть усі деталі, виконавши процедуру у зворотному порядку.
5. Замініть табличку з технічними даними (вона розташована біля труби подачі газу) на табличку з параметрами газу того типу, що буде подаватися. Цю табличку можна знайти в упаковці, вона постачається разом із приладом.

Якщо тиск газу, що подається, коливається чи відрізняється від потрібного тиску, на трубі подачі газу необхідно встановити відповідний регулятор тиску відповідно до чинних норм.

### 8.4 Регулювання мінімального рівня

Для регулювання мінімального рівня полум'я виконайте наступні дії:

1. Запаліть конфорку.
2. Поверніть ручку в мінімальне положення.
3. Зніміть ручку.
4. За допомогою тонкої викрутки відрегулюйте положення обвідного гвинта (А).



5. При переході:
  - з природного газу G20, 13 мбар або природного газу G20, 20 мбар на скраплений газ – повністю закрутіть гвинт обвідного клапана.
  - зі скрапленого газу на природний газ G20, 13 мбар – відкрутіть гвинт обвідного клапана приблизно на 1/2 оберту.
  - зі скрапленого газу на природний газ G20, 20 мбар – відкрутіть гвинт обвідного клапана приблизно на 1/4 оберту.
  - з природного газу G20, 13 мбар на природний газ G20, 20 мбар – відкрутіть гвинт обвідного клапана приблизно на 1/4 оберту.
  - з природного газу G20, 20 мбар на природний газ G20, 13 мбар – закрутіть гвинт обвідного клапана приблизно на 1/4 оберту.



#### ПОПЕРЕДЖЕННЯ!

Переконайтеся в тому, що полум'я не згасає, якщо швидко повернути ручку з максимального положення в мінімальне.

## 8.5 Під'єднання до електромережі

- Переконайтеся, що номінальна напруга й тип електроенергії на таблиці з технічними даними відповідають параметрам електромережі у вашій оселі.
- Прилад постачається з електричним кабелем. Він повинен постачатися з відповідною вилкою, розрахованою на навантаження, зазначене на таблиці з технічними даними. Вилку необхідно вставляти у пристосовану розетку.
- Завжди використовуйте правильно встановлену протиударну розетку.
- Переконайтеся, що після встановлення до розетки електроживлення є вільний доступ.
- Не тягніть за кабель живлення, щоб вимкнути прилад з мережі. Завжди вимикайте, витягаючи штепсельну вилку.
- Ризик пожежі виникає при під'єднанні приладу за допомогою подовжувача, адаптера чи паралельному під'єднанні. Переконайтеся в тому, що заземлення відповідає стандартам і положенням.
- Кабель живлення не повинен нагріватись до температури понад 90 °С.



Під'єднайте синій нейтральний кабель до виходу клемної колодки, позначеного буквою «N». Під'єднайте коричневий (або чорний) фазовий кабель до виходу клемної колодки, позначеного буквою «L». Фазовий кабель має бути завжди під'єднаний.

## 8.6 З'єднувальний кабель

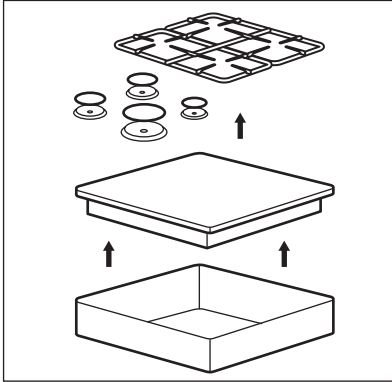
Щоб замінити з'єднувальний кабель, використовуйте тільки спеціальний кабель або його еквівалент. Тип кабелю: H03V2V2-FT90.

Переконайтеся в тому, що перетин кабелю може застосовуватися до

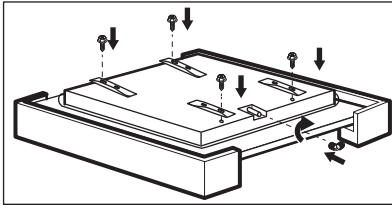
передбаченої напруги й робочої температури. Жовтий або зелений дріт заземлення повинен бути приблизно на 2 см довший, ніж коричневий або чорний дріт фази.

### 8.7 Складання

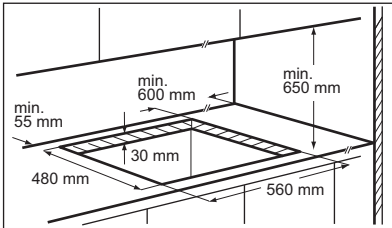
1.



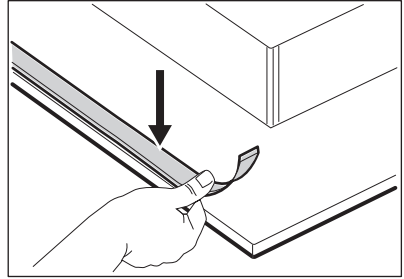
2.



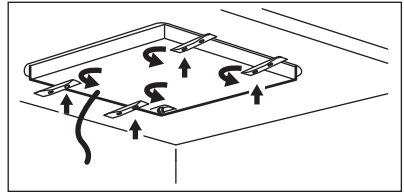
3.



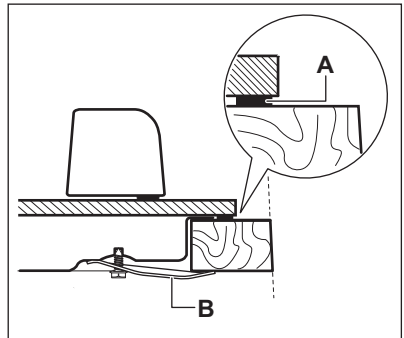
4.



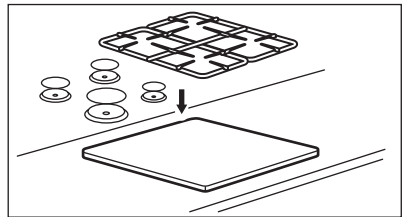
5.



6.



7.



#### УВАГА

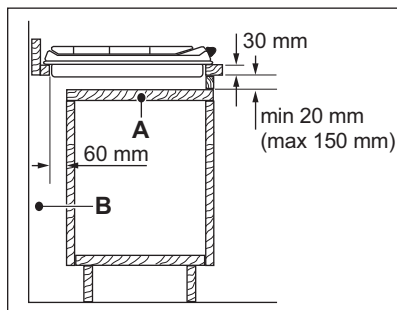
Установлюйте прилад лише на стільниці із плоскою поверхнею.

### 8.8 Варіанти вбудовування

Панель, яка встановлюється під варильною поверхнею, повинна легко

зніматися для забезпечення доступу в разі проведення технічного обслуговування.

### Кухонна секція із дверцятами



- A.** Знімна панель
- B.** Місце для під'єднання

### Кухонна секція з духовою шафою

З міркувань безпеки та для полегшення від'єднання духової шафи від кухонної секції варильну поверхню й духову шафу слід під'єднувати до джерела електроживлення окремо.

## 9. ТЕХНІЧНІ ДАНІ

### 9.1 Розміри варильної поверхні

Ширина	590 мм
Товщина	520 мм

### 9.2 Обвідні діаметри

КОНФОРКА	Ø ОБВІДНИЙ 1/100 мм
Швидка	42
Середньої швидкості	32
Допоміжна	28

### 9.3 Інші технічні дані

ЗАГАЛЬНА ПОТУЖ- НІСТЬ:	Вихідний газ:	G20 (2H) 13 мбар = 8,0 кВт
	Альтернативний газ:	G30/G31 (3B/P) 30/30 мбар = 545 г/год G20 (2H) 20 мбар = 7,5 кВт
Електроживлення:	220–240 В ~ 50/60 Гц	
Категорія приладу:	II2H3B/P	
Підведення газу:	G 1/2"	
Клас приладу:	3	

## 9.4 Газові конфорки для ПРИРОДНОГО ГАЗУ G20, 13 мбар

КОНФОРКА	ЗВИЧАЙНА ПО- ТУЖНІСТЬ (кВт)	МІНІМАЛЬНА ПО- ТУЖНІСТЬ (кВт)	МАРКА ІНЖЕК- ТОРА 1/100 мм
Швидка	3,0	0,75	149
Середньої швидкості	2,0	0,45	111
Допоміжна	1,0	0,33	82


## 9.5 Газові конфорки для ПРИРОДНОГО ГАЗУ G20 20 мбар


КОНФОРКА	ЗВИЧАЙНА ПО- ТУЖНІСТЬ (кВт)	МІНІМАЛЬНА ПО- ТУЖНІСТЬ (кВт)	МАРКА ІНЖЕКТО- РА 1/100 мм
Швидка	2,7	0,75	115
Середньої швидкості	1,9	0,45	96
Допоміжна	1,0	0,33	70

## 9.6 Газові конфорки для скрапленого газу G30/G31 30/30 мбар

КОНФОРКА	ЗВИЧАЙНА ПО- ТУЖНІСТЬ (кВт)	МІНІМАЛЬ- НА ПОТУЖ- НІСТЬ (кВт)	МАРКА ІН- ЖЕКТОРА 1/100 мм	НОМІНАЛЬНЕ СПОЖИВАННЯ ГАЗУ (г/год)
Швидка	2,7	0,75	86	196
Середньої швидкості	1,9	0,45	71	138
Допоміжна	1,0	0,33	50	73

# 10. ОХОРОНА ДОВКІЛЛЯ

Всі матеріали, позначені символом , підлягають вторинній переробці. Утилізуйте всі пакувальні матеріали належним чином та допоможіть захистити навколишнє середовище і майбутні покоління. Не викидайте електричне обладнання, позначене

символом , разом з іншим домашнім сміттям. Утилізуйте все електричне обладнання через відповідні пункти збору місцевих органів влади або комерційні центри збирання вторинної сировини.





[www.electrolux.com/shop](http://www.electrolux.com/shop)



867329407-A-152016

