

**E2925**



**Коллекция:** MELANIE

**Отделки\*:**



00 - Белый

**Общие характеристики:**



### Преимущества для конечного пользователя

- Комфорт и+F44 Экономия воды

### Технические характеристики

- РАЗМЕРЫ (CM): 170 x 70 x 39,50 см
- МАТЕРИАЛ: Чугун
- ОБЪЕМ: 152/82
- ДИАМЕТР СЛИВА: 5.2 см
- НОЖКИ: Не в комплекте
- СЛИВ: Не в комплекте
- С отверстиями для ручек
- ВЕС: 94,8 кг
- ТИП УСТАНОВКИ: Встраиваемые
- ФОРМА: Прямоугольные
- ДОПОЛНИТЕЛЬНАЯ ИНФОРМАЦИЯ: Установка к стене
- СТУПЕНЬКА: Не в комплекте
- Размеры основания: 90 x 40 см

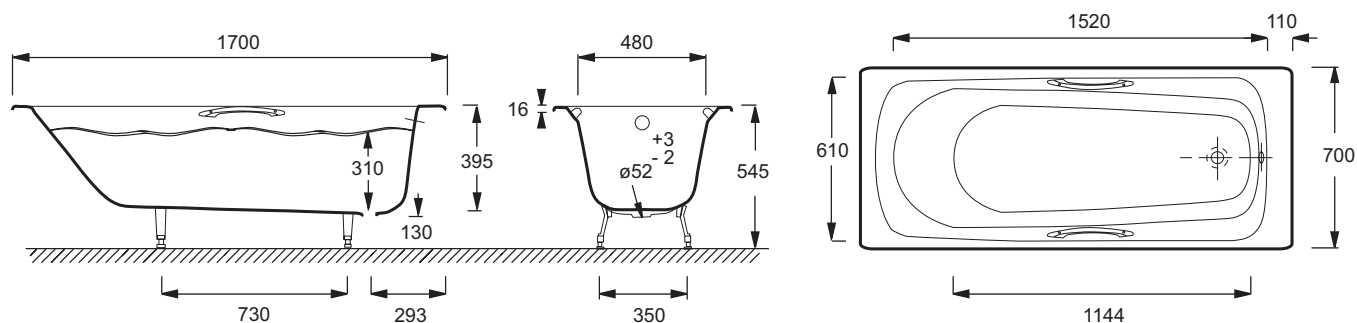
### Продукты для комплектации

- E75114: Комплект из двух хромированных ручек
- 70174K, E70174
- 70174K, E70174

### Связанные продукты

- E6D042: Экран на ванну, реверсивный
- E4933: Реверсивный экран на ванну
- E4113: Комплект ножек для чугунных ванн
- E4930: Экран на ванну с двойной панелью
- E4932: Реверсивный экран на прямоугольную ванну
- E4931: Экран на ванну с двойной панелью

### Общая информация



Спецификация продукта: Ванна 170 x 70 см с отверстиями для ручек. E2925. Коллекция: MELANIE. РАЗМЕРЫ (CM): 170 x 70 x 39,50 см. ВЕС: 94,8 кг. МАТЕРИАЛ: Чугун. ТИП УСТАНОВКИ: Встраиваемые. ОБЪЕМ: 152/82. ФОРМА: Прямоугольные. ДИАМЕТР СЛИВА: 5.2 см. ДОПОЛНИТЕЛЬНАЯ ИНФОРМАЦИЯ: Установка к стене. НОЖКИ: Не в комплекте. СТУПЕНЬКА: Не в комплекте. СЛИВ: Не в комплекте. Размеры основания: 90 x 40 см. С отверстиями для ручек.