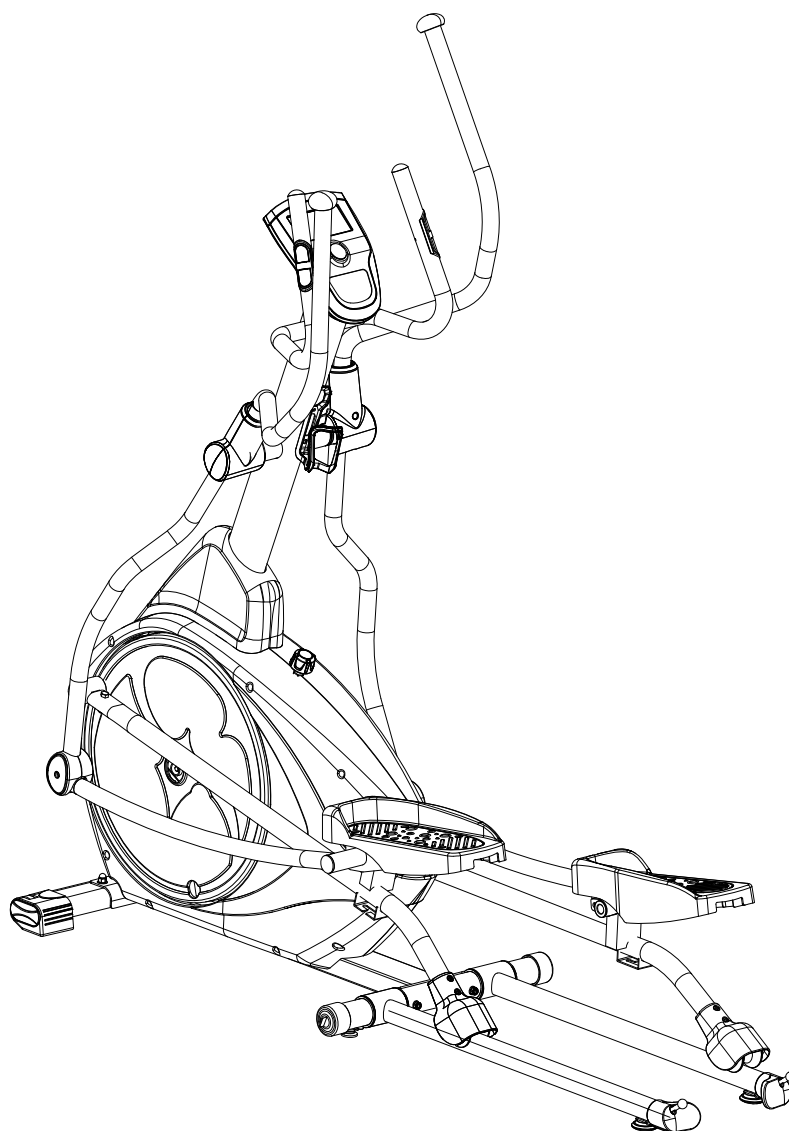




ЭЛЛИПТИЧЕСКИЙ ТРЕНАЖЕР

EX-45



РУКОВОДСТВО ПОЛЬЗОВАТЕЛЯ

СХЕМА ТРЕНАЖЕРА В РАЗОБРАННОМ ВИДЕ №1

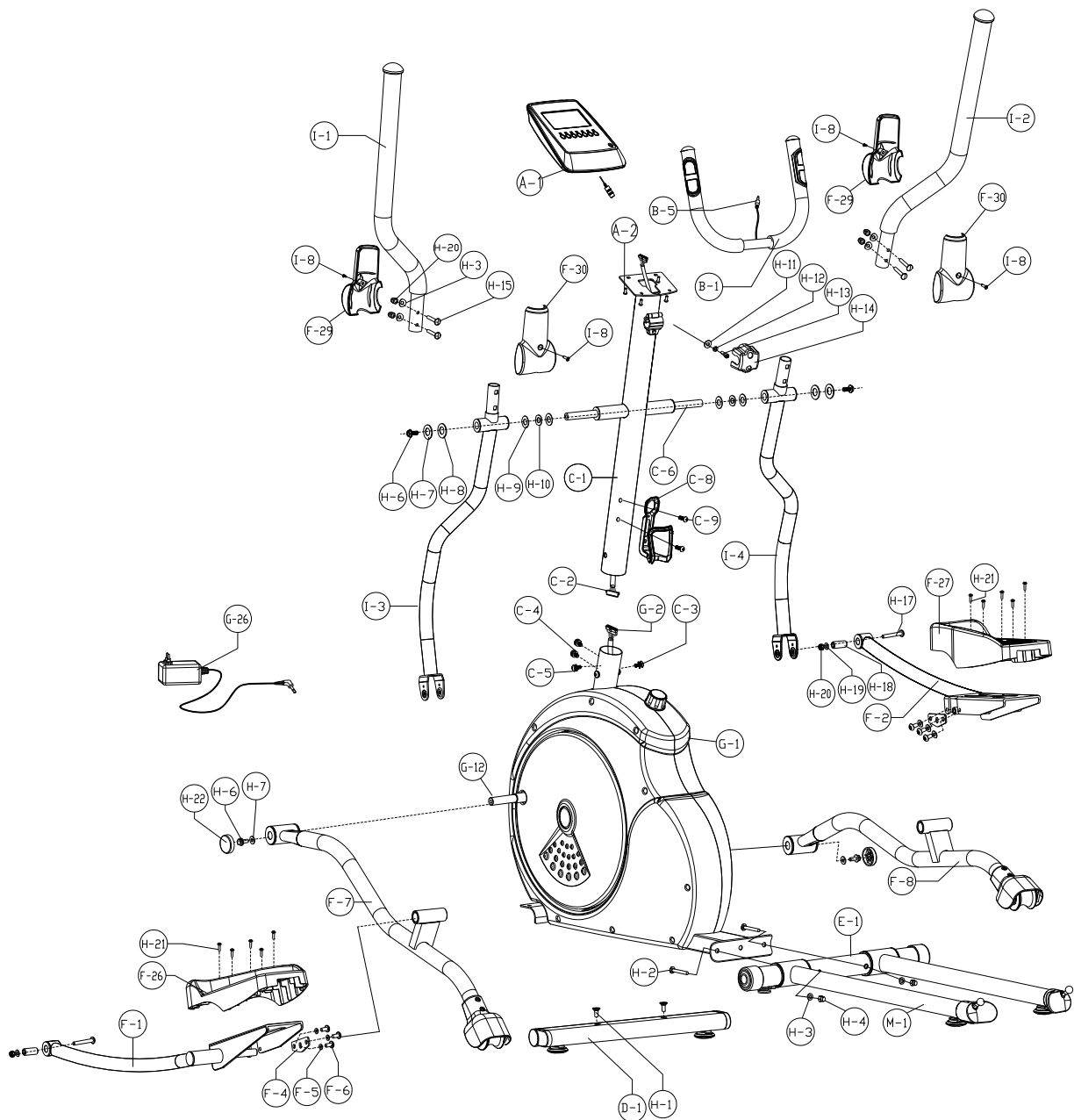
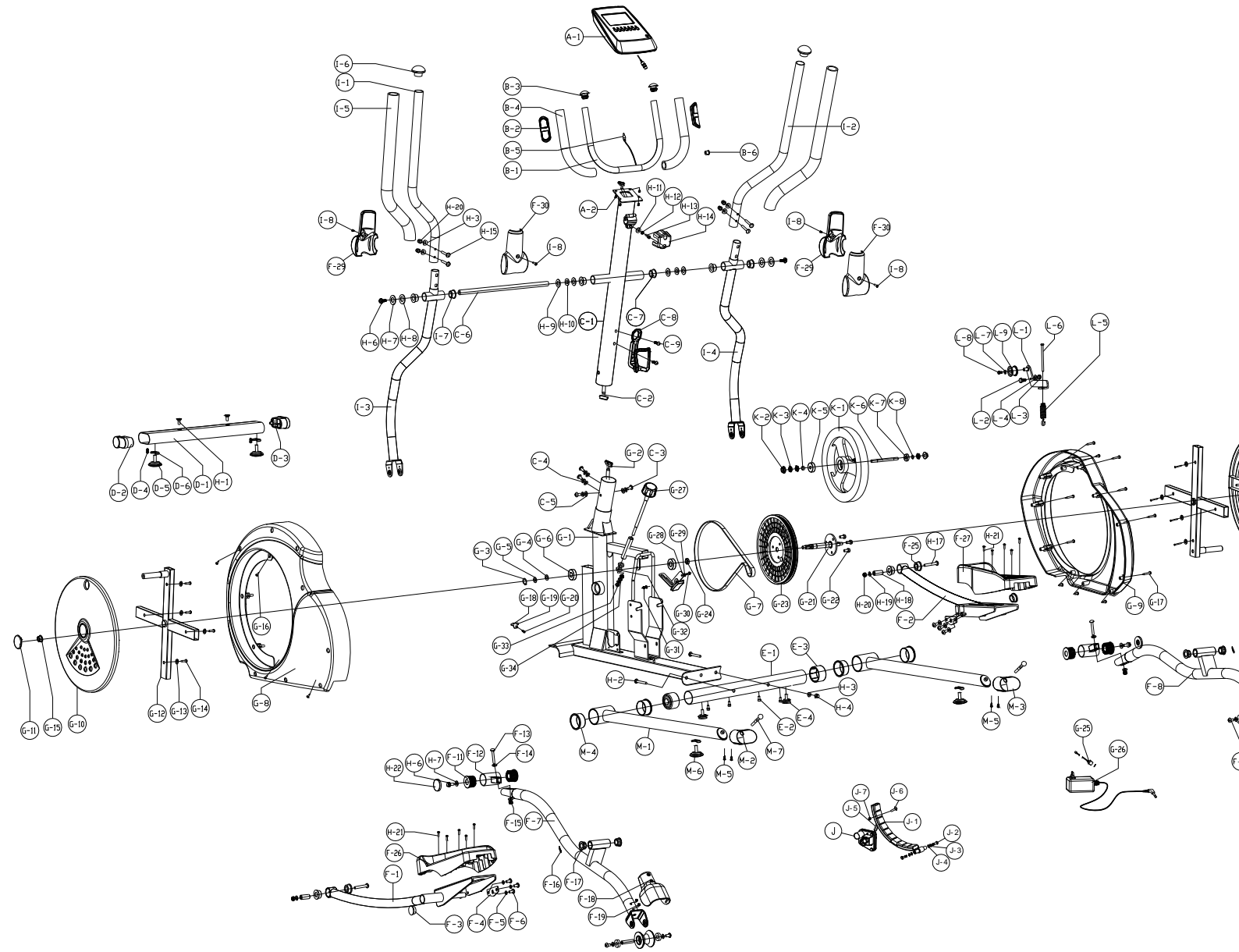


СХЕМА ТРЕНАЖЕРА В РАЗОБРАННОМ ВИДЕ №2



СПИСОК КОМПЛЕКТУЮЩИХ ЧАСТЕЙ

№	Описание	Кол-во		№	Описание	Кол-во	
A-1~A-2	Консоль и винты	1	шт.	D-28	Тормозной фиксатор	1	шт.
B	Стойка руля	1	шт.	D-29	Винт М10	2	шт.
B-1	Заглушка переднего руля	2	шт.	D-30	Гайка М8	2	шт.
B-2	Неопреновая ручка переднего руля	2	шт.	D-31	Шайба ф8*ф19*2Т	2	шт.
B-3	Поручень пульсомера	2	шт.	D-32	Тормозной фиксатор	1	шт.
B-4	Винты М6х30L	2	шт.	E~E-7	Магниты	1	набор
B-5	Втулка стойки руля	2	шт.	F-1~F-18	Ремни и гайки	1	набор
B-6	Ось стойки руля	1	шт.	G-1~G-8	Маховик	1	набор
B-7	Шайба ф8*ф19*2Т	6	шт.	H-1	Передняя опора	1	шт.
B-8	Шайбы ф8хф19х2t	2	шт.	H-2	Задняя крышка передней опоры	2	шт.
B-9	Кабель консоли	1	шт.	H-3	Правая крышка передней опоры	2	шт.
B-10	Шайбы ф8.1*ф12.9*2.4Т	6	шт.	H-4	Винт 3/16"	2	шт.
B-11	Болты М8хР1.25х16L	6	шт.	I-L	Стойка педали (Левая)	1	шт.
B-12	Винт М3.5х20L	2	шт.	I-R	Стойка педали (Правая)	1	шт.
B-13	Провод пульсомера	1	шт.	I-1	Втулка опоры нижней педали	4	шт.
B-14	Винт М5хР0.8х14L	2	шт.	I-2	Заглушка опоры педали	2	шт.
B-15	Держаткуль бутылки	1	шт.	I-3	Педаля левая	1	шт.
B-16	Крышка стойки руля	1	шт.	I-4	Соединительная опора ф8*ф19*2Т	2	шт.
C-L	Верхний руль (Левый)	1	шт.	I-5	Плоская шайба	6	шт.
C-R	Верхний руль (Правый)	14	шт.	I-6	Винт М8*Р1.25*16L	6	шт.
C-1	Заглушка верхнего руля	2	шт.	I-7	Винт М8*Р1.25*16L	4	шт.
C-2	Неопреновая ручка верхнего руля	2	шт.	I-8	Шайба ф8хф16х1t	4	шт.
C-3,C-7	Крышка верхнего руля	2	набор	I-9	Фиксирующая трубка ролика	2	шт.
C-4	Винты М5хР0.8х14L	4	шт.	I-10	Ролик	2	шт.
C-5	Втулка	4	шт.	I-11	Втулка	4	шт.
C-6L	Нижний руль (Левый)	1	шт.	I-12	Крышка ролика	2	шт.
C-6R	Нижний руль (Правый)	1	шт.	I-13	Винт М5хР0.8х12L	4	шт.
D-1	Основная рама	1	шт.	I-14	Втулка ролика	4	шт.
D-3	С-образное кольцо ф17	1	шт.	I-15	Шайба	2	шт.

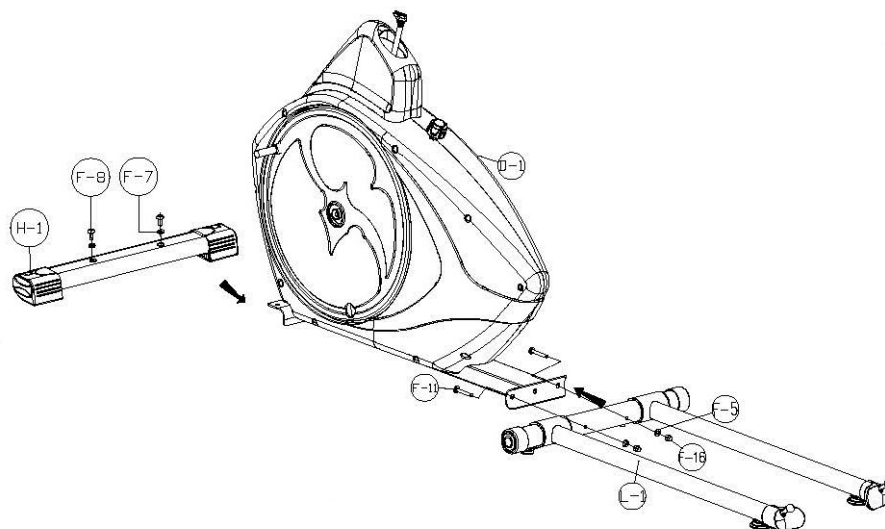
					φ17.5хφ25х0.3t		
D-4	Шайба φ17.5хφ25х0.3t	1	шт.	I-16	Ось для складывания	2	шт.
D-5	Шайба φ17.5хφ25х0.3t	1	шт.	I-17	Гайка М8	2	шт.
D-6	Винт М4х10L	1	шт.	I-18	Шайба φ8хφ16х1t	4	шт.
D-7	Сенсоры	1	шт.	I-19	Втулка	4	набор
D-8	Кривошип	2	шт.	I-20	Втулка опоры педали	2	набор
D-9	Приводной ремень	1	шт.	I-21	Болт М8хР1.25х35L	2	шт.
D-10	Фиксатор	1	шт.	I-22	Передняя левая крышка стойки педали	2	шт.
D-11	Прокладка	1	шт.	I-23	Передняя правая крышка стойки педали	2	шт.
D-12	Винт М8хР1.25х12Lх5t	3	шт.	I-24	Правая педаль	2	шт.
D-13	Винт М4х40L	7	шт.	J-1~J-9	Шкив в сборе	1	набор
D-14	Винт 3/16"	8	шт.	K-1	Заглушка задней опоры	2	шт.
D-15	Крышка цепи (Левая)	1	шт.	K-2	Болт задней опоры	4	шт.
D-16	Кросс-диск	2	шт.	K-3	Задняя опора	1	шт.
D-17	Винт М4х14L	8	шт.	K-4	Регулировочная ножка	2	шт.
D-18	Шайба φ5хφ16х1t	8	шт.	L-1	Соединительная труба	2	шт.
D-19	Заглушка диска	2	шт.	L-2	Втулка	4	шт.
D-20	Круглый диск	2	шт.	L-3	Регулировочная заглушка задне опоры	2	шт.
D-21	Гайки М10хР1.25х10Т	2	шт.	L-4	Винт М5х12L	4	шт.
D-22	Крышка цепи (Правая)	1	шт.	L-5	Левая заглушка	1	шт.
D-23	DC кабель	1	шт.	L-6	Правая заглушка	1	шт.
D-24	Адаптер	1	шт.	M-L	Опора шатуна левая	1	шт.
D-25	Шайба φ7хφ12х1t	1	шт.	M-E	Опора гатуна правая	1	шт.
D-26	Винт М6хР1.0х16L	1	шт.	M-1	Соединительная пластина	2	шт.
D-27	Гайка М6	1	шт.				

Примечание: Обратите внимание, некоторые из комплектующих частей уже закреплены на оборудовании, а некоторые упакованы отдельно.

Перед сборкой убедитесь, что все комплектующие части на месте.

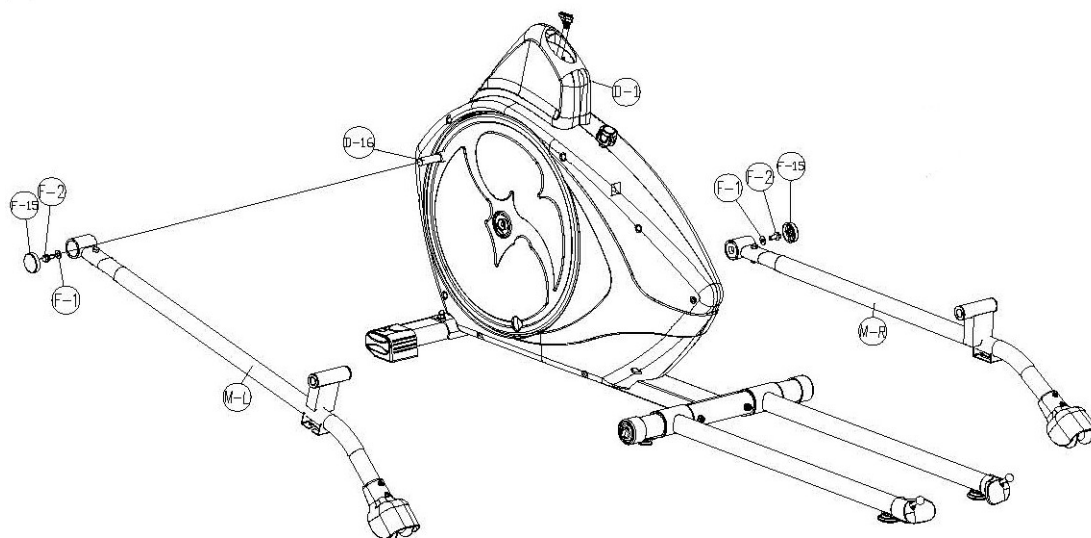
СБОРКА ТРЕНАЖЕРА

Шаг 1



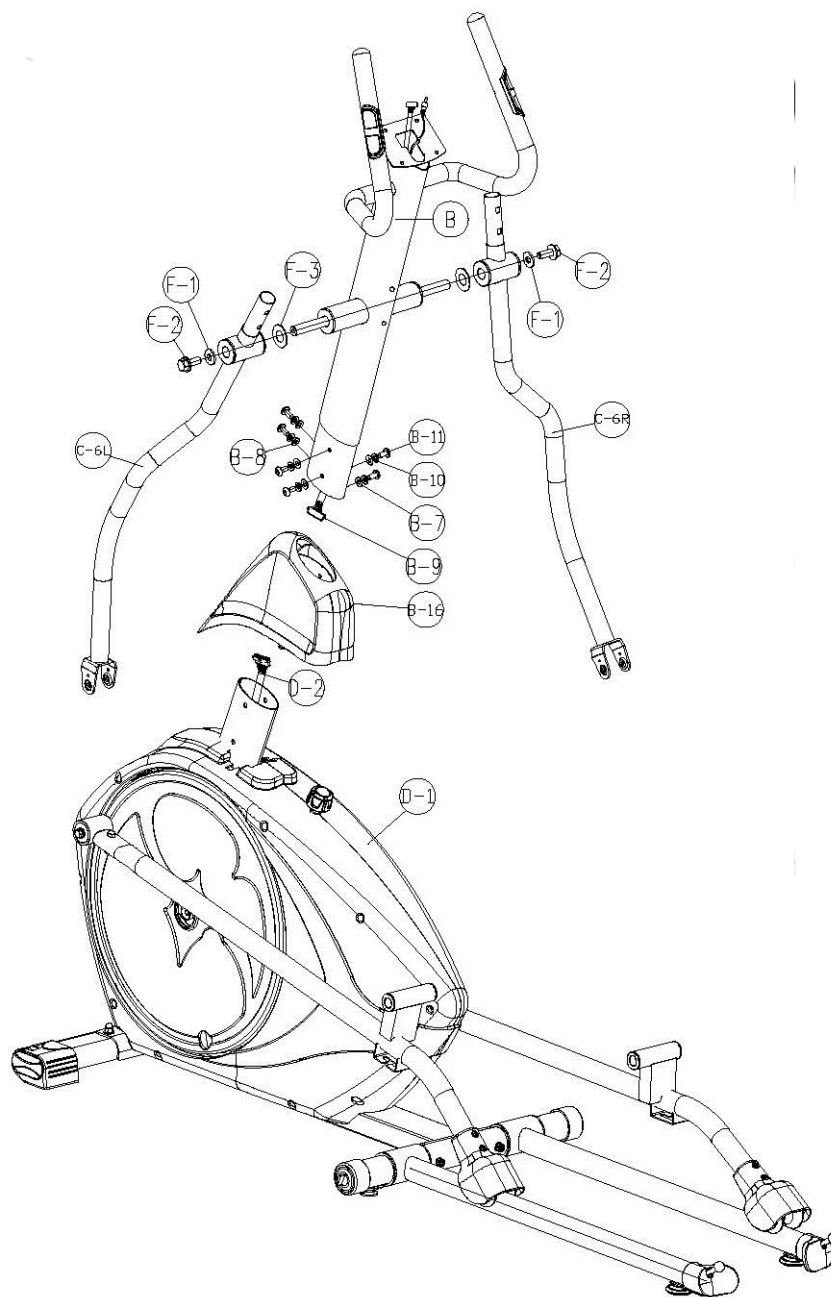
1. Закрепите переднюю опору (H-1) на основной раме с помощью болтов (F-1) и шайбы (F-7).
2. Закрепите заднюю опору (K-3) на промежуточной раме, используя винт (F-16), шайбы (F-5) и гайка (F-16), как показано на рисунке

Шаг 2



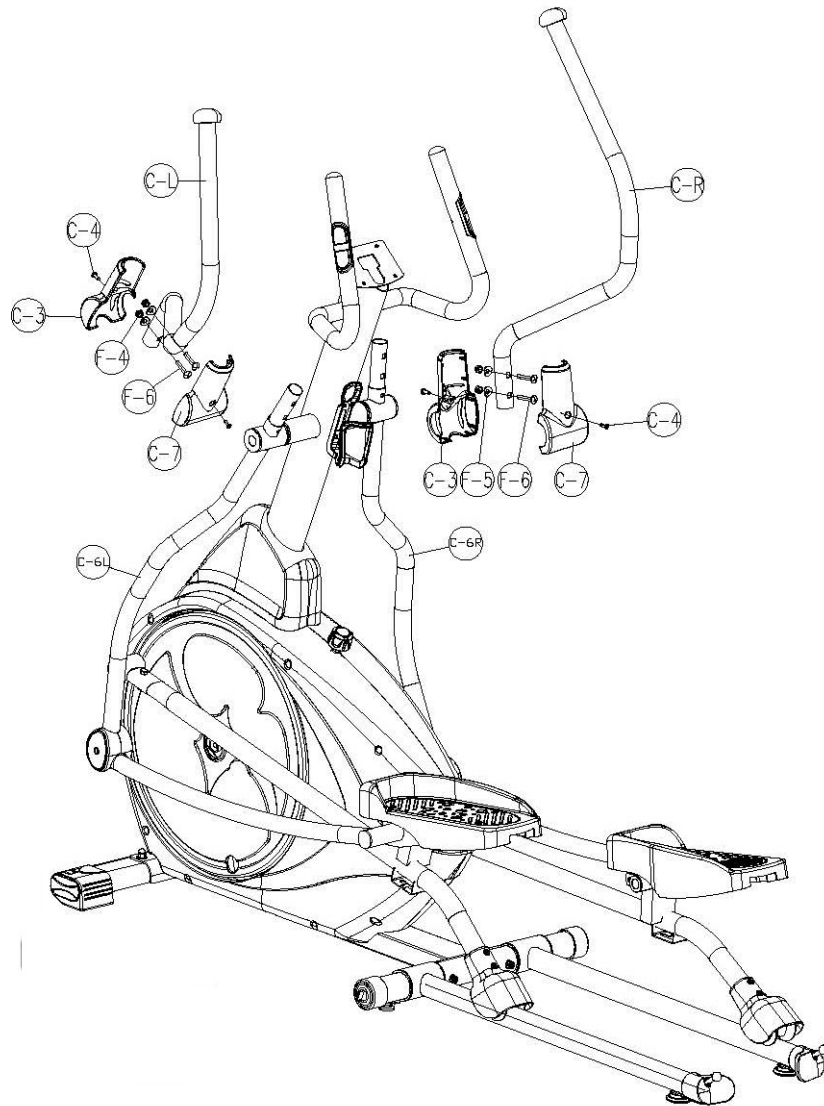
1. Закрепите левую опору шатуна (M-L) на основной раме (D-1) с помощью шайбы (F-1), винта (F-2) и 1 крышки (F-15).
2. Закрепите левую опору шатуна (M-R) на основной раме (D-1) с помощью шайбы (F-1), винта (F-2) и 1 крышки (F-15).

Шаг 3



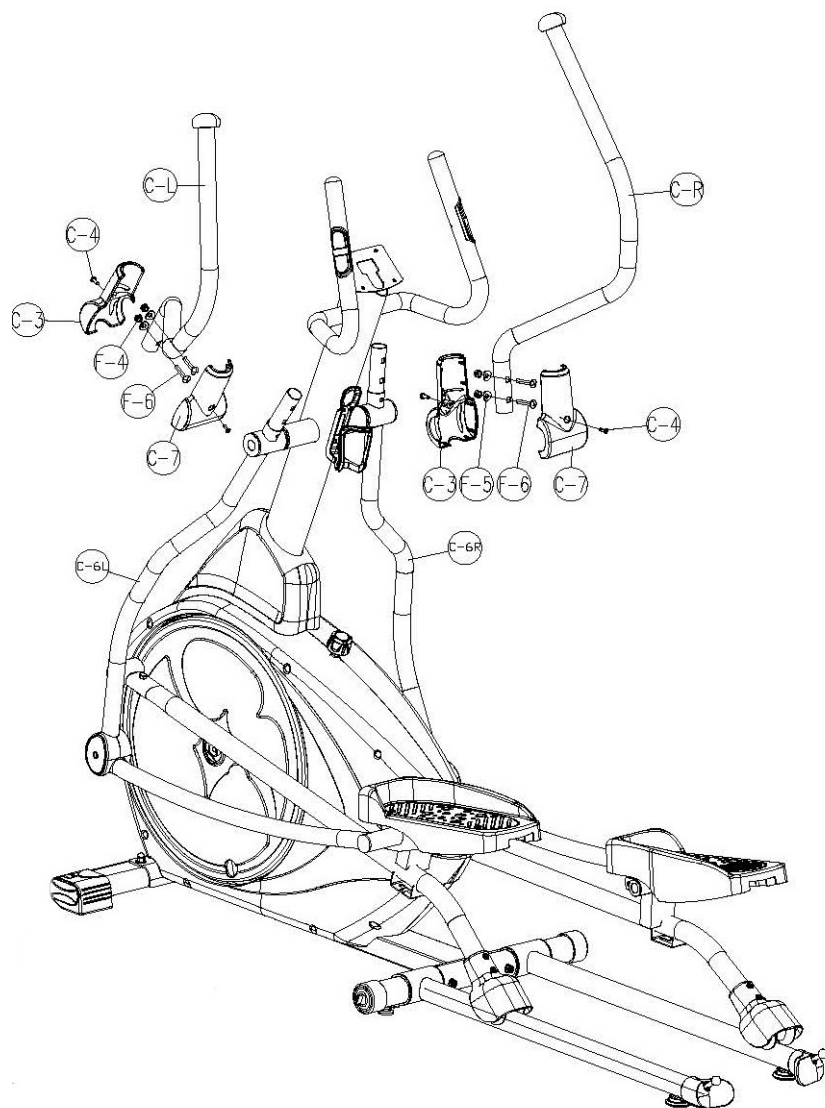
1. Снимите предустановленные крепления с основной рамы.
2. Вставьте стойку руля (B) через втулку (B-16).
3. Соедините верхний кабель (B-9) с нижним (B-2).
4. Закрепите стойку руля на раме с помощью болта (B-11), шайб (B-10) и шайб (B-7).
5. Вставьте ось через отверстие на руле (B). Закрепите, используя шайбу (F-3) с каждой стороны.
6. Закрепите правый нижний руль (C-6R) на оси с помощью 1 шайбы (F-1) и винта (F-2).
7. Закрепите нижний левый руль (C-6L) на оси с помощью 1 шайбы (F-1) и гайки (F-2).

Шаг 5



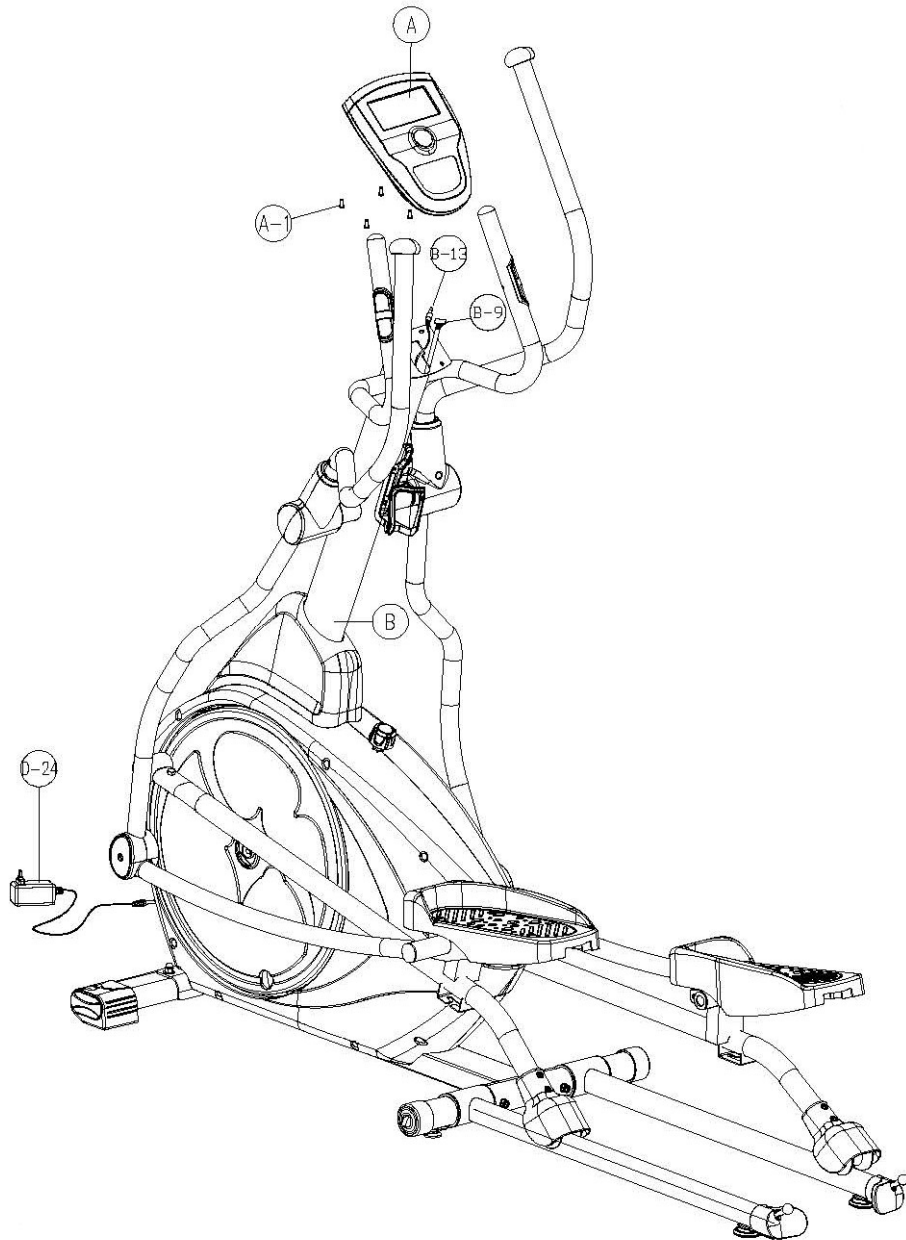
1. Закрепите пластины педалей на опорах (I-3/I-24) винтами (F-13).
2. Закрепите левый (I-22) и правую (I-23) крышки на опорах педалей (I-R/L) винтами (F-12).

Шаг 6



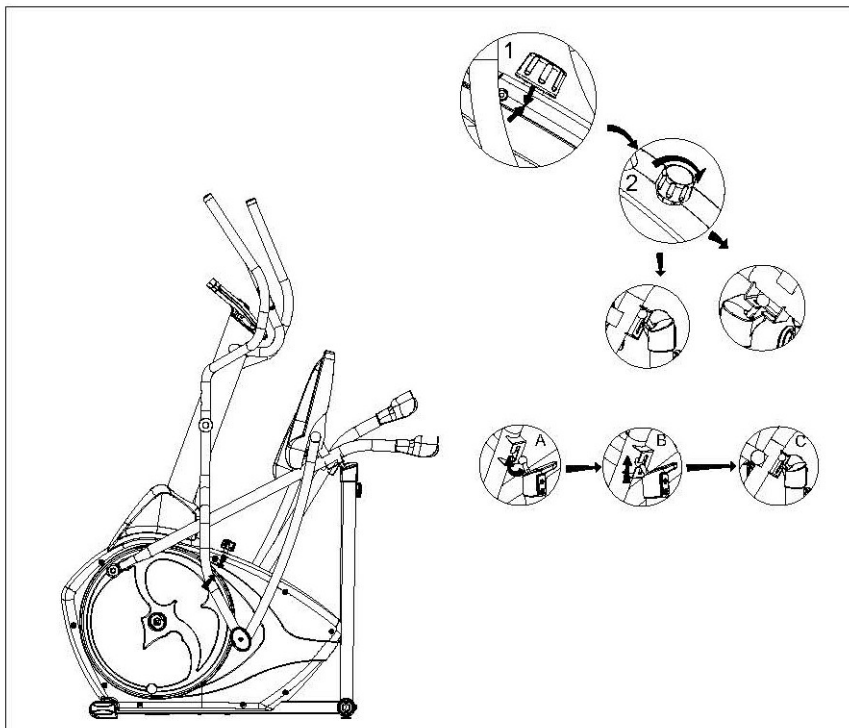
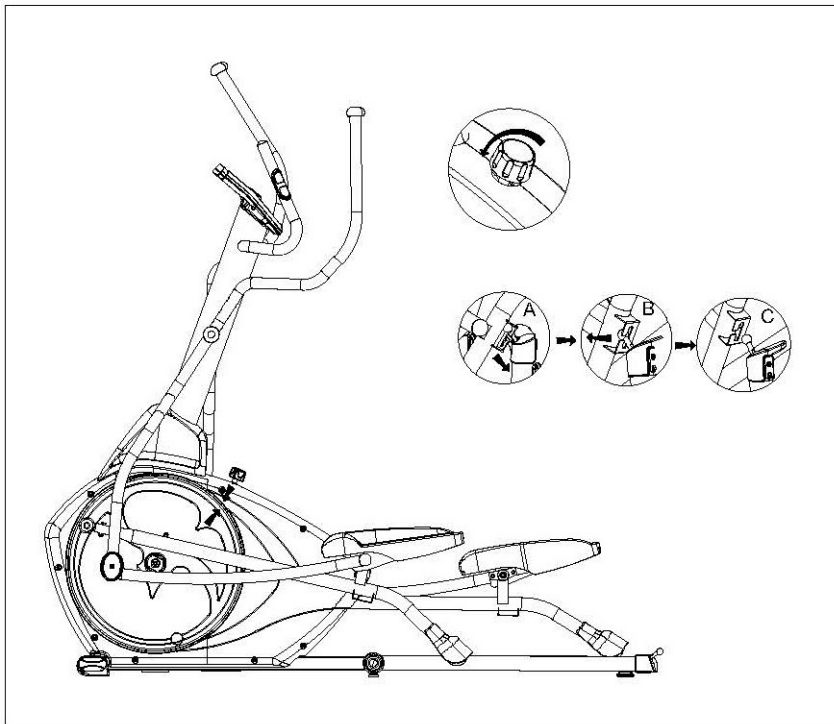
1. Закрепите левый верхний руль (C-L) на нижнем левом руле (C-6L) с помощью 2 гаек (F-5), 2 шайб (F-6) и 2 винтов (F-4).
2. Закрепите правый верхний руль (C-L) на нижнем правый руле (C-6L) с помощью 2 гаек (F-5), 2 шайб (F-6) и 2 винтов (F-4).
3. Закрепите кожуха на правом и и левом верхних рулях (C-L/R) 4 винтами (C-4).

Шаг 7



Подключите кабель консоли (B-9) и провод пульсомера (B-13). Затем закрепите консоль (A) на держателе винтами (A-1).

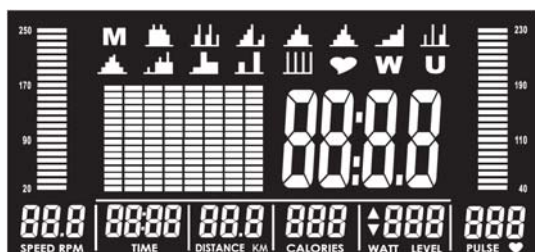
ХРАНЕНИЕ И СКЛАДЫВАНИЕ ЭЛЛИПТИЧЕСКОГО ТРЕНАЖЕРА



РАБОТА С КОНСОЛЬЮ



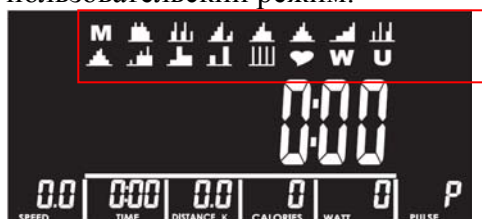
Дисплей консоли при включении:



Используя поворотную кнопку (Up- вверх, Down-вниз), выберите профиль пользователя (Всего 4): User 1-User 4, нажмите на центр данной кнопки для подтверждения (Mode). Установите следующие параметры:

- Пол пользователя: Мужчина - ♂, женщина - ♀. Нажмите Mode для подтверждения.
- Возраст пользователя (A). Нажмите Mode для подтверждения.
- Рост пользователя (H). Нажмите Mode для подтверждения.
- Вес пользователя (W). Нажмите Mode для подтверждения.

Затем, вращая поворотную кнопку, выберите одну из программ, расположенных в следующей последовательности: M – Manual (Ручное управление), 12 предустановленных программ (на дисплее отображены иконки-профили), пульсозависимый режим, W - Ватты, U - пользовательский режим.



MANUAL(Ручное управление)

1. Выберите M (Manual), нажмите Mode для подтверждения.
2. Поворачивая кнопку, установите уровни (LEVEL). Всего 32 уровня, нажмите MODE для подтверждения каждого. В программу ручного управления вы также можете зайти, нажав кнопку START.
3. Используя поворотную кнопку, установите время (TIME), расстояние (DISTANCE), количество калорий (CALORIES) и пульс (PULSE). После каждого введения нового параметра используйте Mode для подтверждения.
4. Нажмите START, чтобы начать тренировку. Используйте кнопку STOP для паузы, RESET для возврата к настройкам.



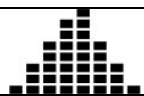




PROGRAM (Программы)

1. Используя поворотную кнопку, выберите одну из предустановленных программ P1-P12. На дисплее будет отображаться профиль программы.
2. Поворотной кнопкой установите уровень (LEVEL). Всего уровней 24, нажмите MODE для подтверждения. Уровень можно менять во время тренировки.
3. Установите время тренировки.
4. Нажмите START для начала.



Профили программ

	Название программы	Профиль программы
P1	Гора	
P2	Сжигание жира	
P3	Ралли	
P4	Выносливость 1	
P5	Склон	
P6	Пик	
P7	Кардио холмы	

P8	Холмы	
P9	Кардио подъем	
P10	Выносливость 2	
P11	Качели	
P12	Кардио интервалы	

HRС(Пульсозависимая)

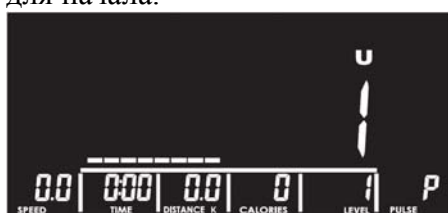
Используя поворотную кнопку, нажмите на иконку «сердце», затем выберите одну из пульсозависимых программ: 55%, 75%, 90% или TARGET. Уровень пульса будет рассчитываться в зависимости от вашего возраста. Установите время тренировки (TIME). Нажмите кнопку START.

Для программы TARGET поворотной кнопкой установите целевой пульс (Target) от 30 до 230. Нажмите кнопку MODE для подтверждения, затем установите время. Нажмите START для начала тренировки.



Пользовательские программы (User1-4)

Выбрав U на дисплее, вы войдете в режим пользовательских программ. Всего 4 программы: User 1, User 2, User 3 и User 4. Настройте график тренировки. Установив сложность каждого интервала. Всего интервалов 32, используйте MODE для подтверждения каждого. Удержите MODE в течение 2 секунд, чтобы завершить настройки. Установите время. Нажмите START для начала.



Ваттфиксированная программа (Watt)

Поворотной кнопкой выберете W – ватт-фиксированная программа. Количество ватт по умолчанию – 120. Вы можете изменить их количество. Нажмите MODE для подтверждения. Установите время, затем нажмите START для начала тренировки.



Жиранализатор (Body fat)

- Нажмите кнопку BODY FAT, чтобы зайти в режим жиранализатора.
- Расположите ладони на датчиках пульса и нажмите кнопку BODY FAT. Через

несколько секунд на дисплее будут отображены результаты жиросчитывателя, выраженные в процентах.



<Таблица значений>

B.M.I. (Индекс Массы Тела)

	Низкий	Умеренный	Средний	Высокий
Уровень	<20	20-24	24.1-26.5	>26.5

BODY FAT (Жиросчитыватель)

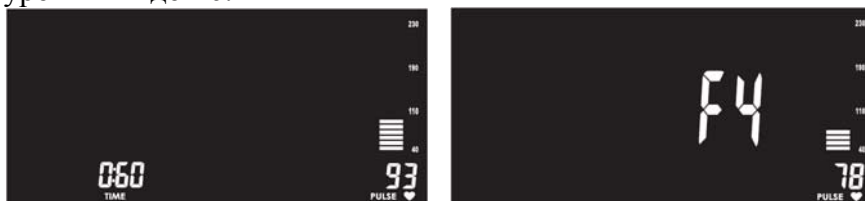
	—	+	▲	□
% Жира	Низкий	Умеренный	Средний	Высокий
Мужчина	<13%	13%-25.9%	26%-30%	>30%
Женщина	<23%	23%-35.9%	36%-40%	>40%

Если на консоли появилось сообщение:

1. E-1: Ладони не расположены на датчиках пульса.
2. E-2: Значения веса и роста пользователя сверх нормы. Допустимый ряд значений индекса массы тела в промежутке от 5 до 50.

RECOVERY (ВОССТАНОВЛЕНИЕ)

По завершению тренировки нажмите кнопку RECOVERY. Функция восстановления необходима для выравнивания пульса после занятий. Время (TIME) будет отсчитываться от 00:60, а уровни F1 до F6.



Примечание: Во время программы RECOVERY остальные дисплеи не активны.

Уровень	Состояние	Пульс
F1	Отличное	Выше 50
F2	Хорошее	40-49
F3	Среднее	30-39
F4	Удовлетворительное	20-29
F5	Плохое	10-19
F6	Очень плохое	Ниже 10

ТЕХНИЧЕСКИЕ СПЕЦИФИКАЦИИ

Рама	высокопрочная с двухслойной покраской "металлик" и лакировкой
Система нагружения	электромагнитная magicFLOW™ FRONT PLUS
Кол-во уровней нагрузки	32 (10-350 Ватт)
Маховик	11.0 / 24.2 кг. (собственный / инерционный вес)
Педальный узел	трехкомпонентный дисковый с реверсивным ходом
Педали	антискользящие
Длина шага	452 мм.
Наклон	нет
Измерение пульса	сенсорные датчики, Polar™ / <u>Oxygen</u> ™ совместимый приемник
Консоль	5.5 дюймовый (14 см.) черно-голубой многофункциональный LCD дисплей
Показания консоли	профиль, время, дистанция, скорость, калории, обороты в мин., пульс, Ватты, фитнес-тест (Recovery), жиранализатор (Body Fat)
Кол-во программ	19 (в т.ч. пульсозависимые)
Спецификации программ	ручной режим, холм, гора, пик, склон, ралли, кардио холмы, кардио подъем, кардио интервалы, "качели", сжигание жира, выносливость 1, выносливость 2, 1 Ватт-фиксированная, 1 пользовательская, 4 пульсозависимые
Статистика тренировок	нет
Мультимедиа	нет
Интеграция	нет
Интернет	нет
Язык(и) интерфейса	английский
Вентилятор	нет
Транспортировочные ролики	есть
Компенсаторы неровностей пола	есть
Складывание	есть
Размер в сложенном виде (Д*Ш*В)	123*69*165 см.
Размер в рабочем состоянии (Д*Ш*В)	179*69*173 см.
Вес нетто	64 кг.
Макс. вес пользователя	150 кг.
Питание	сеть 220 Вольт
Энергосбережение	есть
Гарантия	2 года
Производитель	Neotren GmbH, Германия
Страна изготовления	КНР

*Производитель оставляет за собой право вносить изменения в конструкцию тренажера, не ухудшающие значительно его основные технические характеристики.

Все актуальные изменения в конструкции либо технических спецификациях изделия отражены на официальном сайте поставщика оборудования ООО «Неотрен» www.neotren.ru

Тренажер сертифицирован по Системе Сертификации Гост Р «Федеральным Агентством По Техническому Регулированию и Метрологии» (Ростест).

ВНИМАНИЕ!
ТРЕНАЖЕР ПРЕДНАЗНАЧЕН ДЛЯ ДОМАШНЕГО ИСПОЛЬЗОВАНИЯ!

