



**OXYGEN**  
FITNESS

**БЕГОВАЯ ДОРОЖКА**

**LAGUNA II AL**



**РУКОВОДСТВО ПОЛЬЗОВАТЕЛЯ**

## **Уважаемый покупатель!**

Поздравляем с удачным приобретением! Вы приобрели современный тренажер, который, как мы надеемся, станет Вашим лучшим помощником. Он сочетает в себе передовые технологии и современный дизайн.

Постоянно используя этот тренажер, Вы сможете укрепить сердечно-сосудистую систему и приобрести хорошую физическую форму. Надеемся, что данная модель удовлетворит все Ваши требования.

Прежде чем приступить к использованию тренажера, внимательно изучите настоящее руководство и сохраните его для дальнейшего использования. В случае возникших дополнительных вопросов обратитесь к продавцу или дилеру, который проконсультирует Вас и поможет устранить возникшую проблему.

Обязательно сохраняйте инструкцию по эксплуатации, это поможет Вам по прошествии времени вспомнить о функциях тренажера и правилах его использования.

Если у Вас возникли какие-либо вопросы по эксплуатации данного тренажера, свяжитесь со службой технической поддержки или уполномоченным дилером, у которого Вы приобрели тренажер.

### **Внимание!**

Перед тем как приступить к тренировкам настоятельно рекомендуем пройти полное медицинское обследование, особенно если у Вас есть наследственная предрасположенность к повышенному давлению или сердечно-сосудистым заболеваниям. Неправильное или чрезмерно интенсивное выполнение упражнений может повредить Вашему здоровью.

### **Транспортировка и эксплуатация тренажера**

Тренажер должен транспортироваться только в заводской упаковке.

Заводская упаковка не должна быть нарушена.

При транспортировке тренажер должен быть надежно защищен от дождя, влаги, атмосферных осадков, механических перегрузок.

### **Хранение тренажера:**

Тренажер рекомендуется хранить и использовать только в сухих отапливаемых помещениях со следующими значениями:

1. температура + 10 - + 35 С
2. влажность: 50 -75%
3. Если Ваш тренажер хранился при низкой температуре или в условиях высокой влажности (имеет следы конденсации влаги), необходимо перед эксплуатацией выдержать его в нормальных условиях не менее 2 – 4 часов и только после этого можно приступить к эксплуатации.

### **Перед тем как начать тренировку:**

Перед первым занятием проверьте, правильно ли была проведена сборка тренажера. Ознакомьтесь со

всеми функциями и настройками тренажера и проводите тренировки в строгом соответствии с инструкцией по эксплуатации. Перед началом тренировки убедитесь, что все защитные элементы надежно установлены и закреплены, проверьте надежность механических и электрических соединений. Установите тренажер на ровную нескользящую поверхность, оставляя с каждой стороны по 0,5 м. свободного пространства. Для снижения шума и вибраций рекомендуется использовать специальные резиновые коврики.

#### **Рекомендации по сборке:**

Перед сборкой тренажера тщательно изучите ее последовательность и выполняйте все рекомендации. Используйте для сборки приложенный или рекомендуемый инструмент. Убедитесь, что в наличии имеются все детали и они не повреждены. Не прикладывайте чрезмерных усилий к инструменту во избежание травм и повреждения элементов конструкции тренажера. Сначала соберите все компоненты, неплотно закрепив гайки и болты, и, убедившись, что конструкция собрана правильно, окончательно затяните их.

#### **Рекомендации по уходу:**

Перед любым обслуживанием обязательно отключайте тренажер от электрической сети. К обслуживанию можно приступать примерно через минуту после полного обесточивания внутренних электрических цепей тренажера. Не применяйте абразивные препараты и агрессивные жидкости для чистки рабочих поверхностей тренажера – такие как ацетон, бензин, уайт-спириты, бензол и их производные во избежание повреждения лакокрасочных покрытий и пластиковых деталей. Для ухода рекомендуется применять слегка смоченную нейтральным раствором моющей жидкости ткань с последующей протиркой сухой тканью.

### **МЕРЫ ПРЕДОСТОРОЖНОСТИ**

Соблюдайте все меры предосторожности, принятые при работе с электрическим оборудованием. Тренажер должен использоваться только по назначению, то есть для физических тренировок взрослых людей. Любое другое использование тренажера запрещено и может быть опасно. Продавец не несет ответственности за любые травмы или повреждения, вызванные неправильным использованием тренажера. Тренажер предназначен для использования взрослыми людьми, конструкция и установленные нагрузки рассчитаны на взрослых людей, поэтому эксплуатация несовершеннолетними детьми не допускается. Дети и домашние животные не должны приближаться к работающему тренажеру ближе, чем на 3 м.

#### **В ЦЕЛЯХ ВАШЕЙ БЕЗОПАСНОСТИ РЕКОМЕНДУЕМ СОБЛЮДАТЬ СЛЕДУЮЩИЕ ПРАВИЛА:**

- При регулярной эксплуатации проверяйте затяжку резьбовых соединений каждые 1-2 месяца;
- Не допускайте попадания внутрь тренажера посторонних предметов и жидкостей;

- Никогда не эксплуатируйте тренажер с явными дефектами – открученными элементами крепления, незакрепленными узлами, с нехарактерными посторонними шумами и т.д. Это может привести к травмам или уменьшению срока службы тренажера;
- Для осмотра и устранения возникших дефектов обратитесь в авторизованный сервисный центр или к уполномоченному дилеру, у которого Вы приобрели данный тренажер;
- Для ремонта необходимо использовать только оригинальные запасные части;
- Не допускается какое-либо изменение конструкции или узлов и деталей тренажера – это может привести к серьезным травмам и потере здоровья;
- Вес пользователя не должен превышать максимально заявленный;
- Не стойте на беговом полотне при запуске дорожки;
- Скорость движения бегового полотна может быть достаточно высокой. Во избежание резких рывков полотна увеличивайте скорость осторожно;
- Не подставляйте руки под движущиеся части тренажера;
- Не оставляйте включенную дорожку без присмотра. Если вы не используете тренажер, извлеките из него ключ безопасности и переведите тумблер включения/выключения в положение «OFF»;
- При складывании и перемещении тренажера убедитесь в срабатывании фиксирующего механизма (см. инструкции по складыванию). Не снимайте кожух двигателя, если только вы не получили соответствующие инструкции от представителя сервисного центра. Обслуживание тренажера, за исключением процедур, описанных в данном руководстве, должно производиться только сотрудниками сервисного центра;
- Не ставьте какие-либо предметы на поручни, компьютерную консоль или беговое полотно;
- Сборку и эксплуатацию тренажера следует осуществлять на твердой, ровной поверхности. Свободное пространство вокруг беговой дорожки должно составлять не менее 1,2 м.;
- Прежде чем приступить к тренировке, вставьте ключ безопасности в гнездо на консоли и закрепите зажим ключа безопасности на одежде. В случае возникновения ситуации, когда требуется быстро выключить тренажер, потяните за шнур, чтобы ключ безопасности выскочил из гнезда. Для возобновления работы беговой дорожки вставьте ключ безопасности обратно в гнездо;
- Вынимайте ключ безопасности и храните его в надежном и недоступном для детей месте, если тренажер не используется;
- Во время занятий используйте соответствующую одежду и обувь. Не надевайте свободную одежду или обувь с кожаными подошвами или каблуками. Если у вас длинные волосы, соберите их в хвост или пучок на затылке;
- Остерегайтесь попадания частей одежды или полотенца на поверхность движущегося бегового полотна. При застревании ткани полотно тренажера не остановится мгновенно. В этом случае необходимо сразу же выключить тренажер вручную;
- Будьте осторожны при подъеме на тренажер или спуске с него. По возможности используйте поручни. Вставайте на беговое полотно, только когда оно движется с малой скоростью. Не пытайтесь сойти с тренажера до полной остановки бегового полотна;
- При подъеме на тренажер или спуске с него вставайте на направляющие слева и справа от бегового полотна перед тем, как запустить (в начале тренировки) или остановить его (в конце тренировки);
- Не пытайтесь развернуться на тренажере, если беговое полотно находится в движении. Заниматься

на тренажере, находясь спиной к консоли, запрещено;

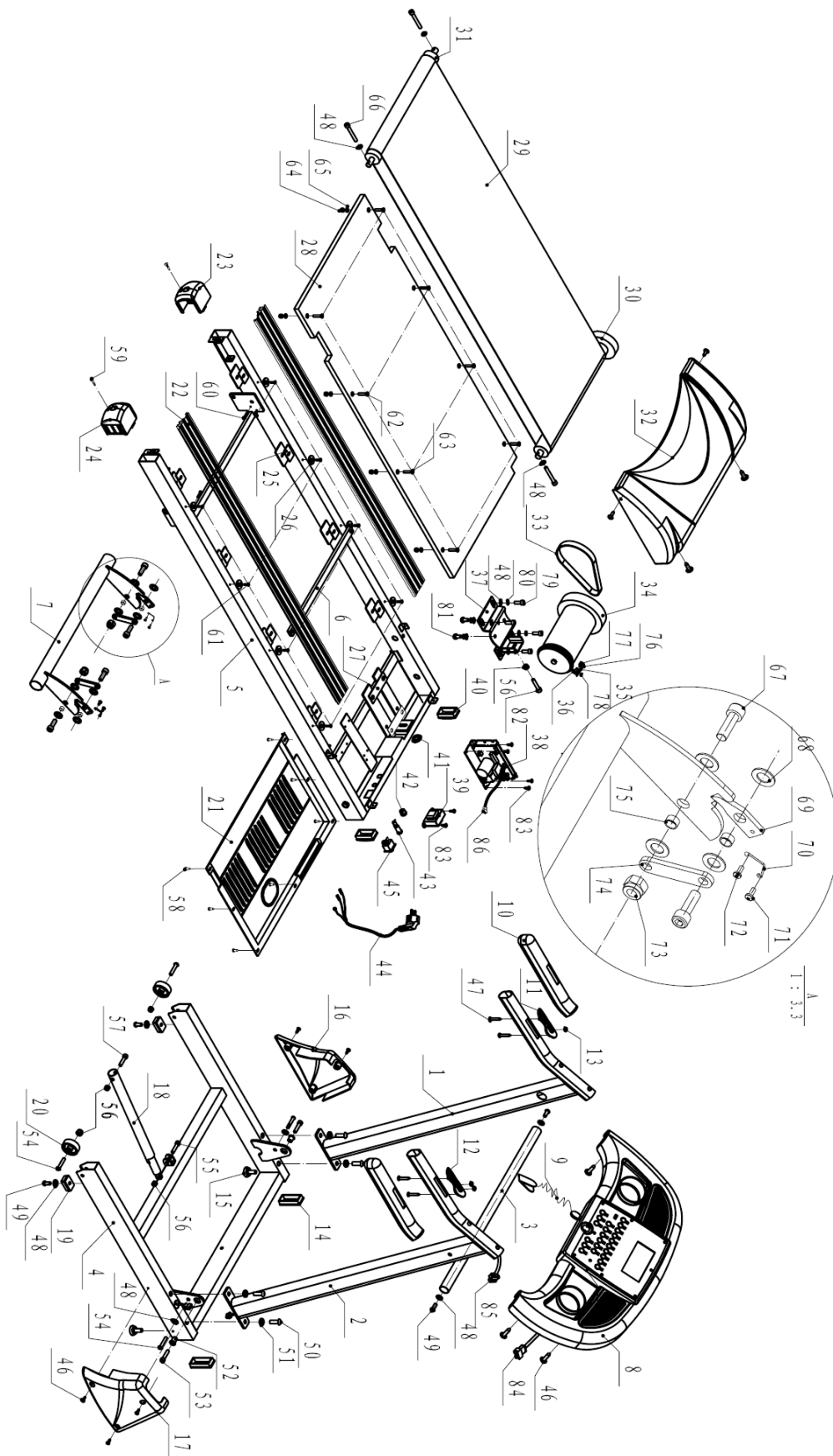
- Не включайте беговую дорожку, если кто-то находится на беговом полотне;
- Не раскачивайте дорожку и не пытайтесь встать на поручни или консоль;
- Не подвергайте себя чрезмерным нагрузкам во время тренировок. Если вы почувствовали боль или недомогание, немедленно прекратите занятия и обратитесь за консультацией к врачу;
- Шнур питания не подлежит замене, в случае его повреждения тренажер не может использоваться.

### **Электробезопасность:**

Беговая дорожка должна подключаться только к заземленной розетке. Это снижает риск удара током при поломке или сбое тренажера. Тренажер снабжен шнуром с жилой для заземления и вилок с ножкой заземления. Вставьте вилку в соответствующую питающую розетку, установленную и заземленную с соблюдением действующих нормативов. Перед каждым использованием осмотрите электрический соединительный шнур на предмет отсутствия его повреждений.

Неправильное подключение может стать причиной удара током. Если у вас возникли сомнения в правильности заземления, обратитесь к электрику или представителю сервисной службы. Не меняйте вилку тренажера. Если комплектуемая вилка не подходит к вашей розетке, обратитесь к электрику и установите нужную розетку. Не применяйте дополнительные электрические удлинители, переходные адаптеры между электрической сетью и тренажером. Это может нарушить работу системы УЗО и увеличить риск поражения электрическим током, а также явиться обоснованным отказом в гарантийном обслуживании. Не прячьте шнур питания под ковер и не ставьте на него предметы, способные пережать или повредить его. Не допускайте, чтобы шнур питания касался нагретых поверхностей. В случае скачка напряжения беговая дорожка автоматически отключится. Если вам нужно отключить тренажер, переведите тумблер включения/выключения в положение «OFF», а затем нажмите кнопку перезагрузки. После этого беговая дорожка будет работать нормально.

# СХЕМА ТРЕНАЖЕРА



## ПЕРЕЧЕНЬ ДЕТАЛЕЙ

№	Описание	Кол-во	№	Описание	Кол-во
1	Левая стойка консоли	1	47	ST4.2*45 Винт	4
2	Правая стойка консоли	1	48	Ø8 Шайба	15
3	Вспомогательная труба	1	49	M8*20мм Болт	4
4	Основная рама	1	50	M10*20мм Болт	4
5	Платформа бегового полотна	1	51	Ø10 Шайба	4
6	Вспомогательная труба бегового полотна	1	52	Втулка	2
7	Рама наклона	1	53	M8*50мм Болт	3
8	Консоль	1	54	M8*40мм Болт	4
9	Ключ безопасности	1	55	M8*30мм Болт	1
10	Крышка руля	2	56	M8 Гайка	5
11	Кнопка СТАРТ/СТОП руля	1	57	M8*45мм Болт	1
12	Кнопка изменения скорости руля	1	58	ST4.8*15 Винт	11
13	Кнопка	4	59	ST4.2*20 Винт	2
14	Заглушка	2	60	M4*16 Болт	2
15	Рама	2	61	ST4.2*15 Винт	8
16	Кожух левой стойки консоли	1	62	M6*30 Болт	6
17	Кожух правой стойки консоли	1	63	M6*40 Болт	2
18	Амортизатор	1	64	M6 Гайка	8
19	Резиновая прокладка	2	65	Ø6 Шайба	8
20	Транспортировочное колесико	2	66	M8*85мм Болт	2
21	Фиксатор ремня моторы	1	67	M10*30мм Болт	4
22	Направляющая	2	68	Ø12 Шайба	6
23	Левая заглушка	1	69	Вспомогательная опора	2
24	Правая заглушка	1	70	Пружина	2
25	Заглушка деки	8	71	M4*8 Болт	2
26	Заглушка направляющей	8	72	M4*12 Болт	2
27	Заглушка мотора	2	73	M10 Гайка	2
28	Дека	1	74	Крепежный элемент	2

29	Беговое полотно	1	75	Ø12.5 Втулка	2
30	Передний ролик	1	76	M5*10 Болт	2
31	Задний ролик	1	77	Ø5 Шайба	2
32	Крышка мотора	1	78	ST2.9*6 Винт	2
33	Ремень	1	79	M8*20мм Болт	4
34	Мотор	1	80	Ø8 Шайба	6
35	Рама сенсора скорости	1	81	M8*12 Гайка	2
36	Датчик (сенсор) скорости	1	82	M8*35мм Болт	1
37	Коробка мотора	1	83	ST4.2*12 Винт	6
38	Плата управления	1	84	Провод консоли	1
39	Трансформатор	1	85	Провод стойки	1
40	Заглушка	2	86	Провод рамы	1
41	Крышка	1	87	Провод пульсомера консоли	2
42	Заглушка провода	1	88	Провод пульсомера руля	2
43	Предохранитель	1	89	Провод датчика скорости консоли	1
44	Шнур питания	1	90	Провод датчика скорости руля	1
45	Кнопка питания	1	91	Кнопка СТАРТ/СТОП консоли	1
46	ST4.2*15 Винт	10	92	Кнопка изменения скорости консоли	1

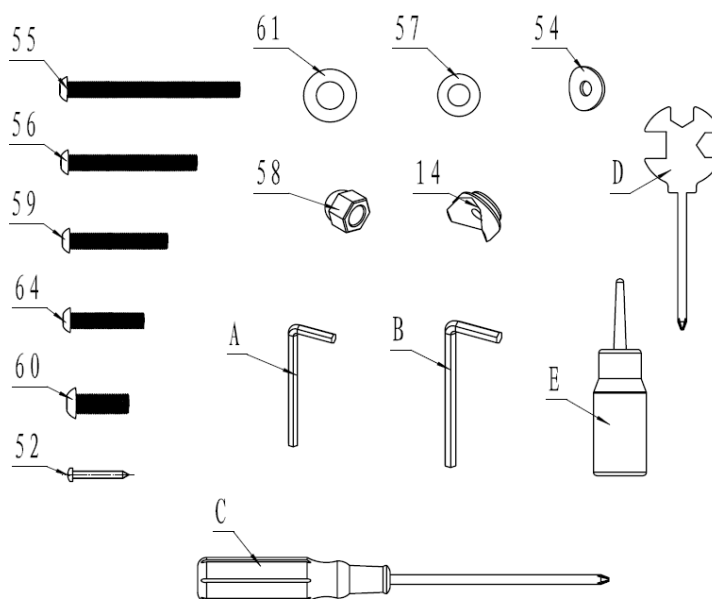
### Сравнительная таблица деталей и инструментов

Для Вашего удобства мы показываем основные детали и инструменты, необходимые при сборке. Таблица ниже поможет визуально определить те детали или инструменты, которые могут быть Вам незнакомы.

№	Описание	Кол-во
54	Болт M8*40 мм	2
50	Болт M10*20 мм	4
49	Болт M8*20 мм	2
46	Винт ST4.2*15	4
48	Шайба Ф8	4
51	Шайба Ф10	4

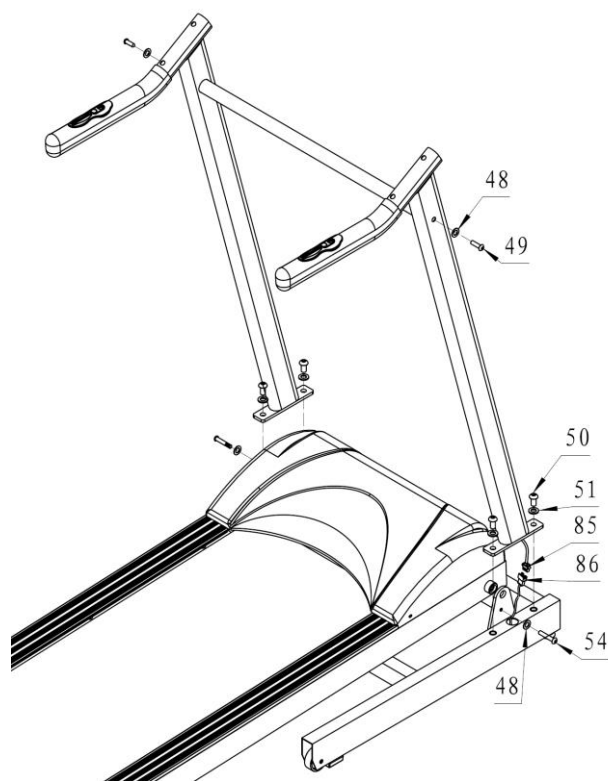


A	Ключ 5 мм	1
B	Ключ 6 мм	1
C	Отвертка	1
D	Силиконовая смазка	1



## ИНСТРУКЦИЯ ПО СБОРКЕ

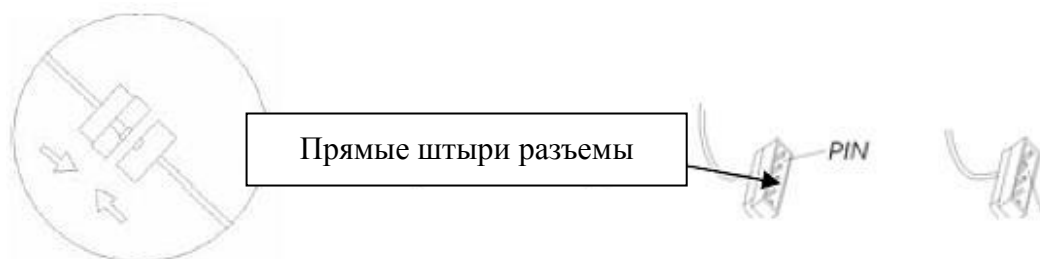
**ВНИМАНИЕ!** Во время установки различных винтов и болтов не следует их сильно затягивать. Это необходимо сделать в самом конце сборки.



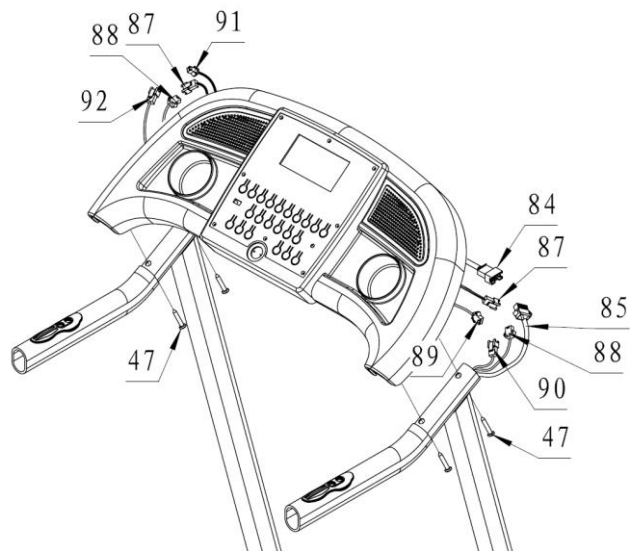
### Шаг 1:

Соедините контрольный провода (85.86). Затем закрепите правую и левую стойки консоли на основной раме при помощи болта М8\*40 мм (54), болта М10\*20 мм (50), Ø10 шайбы (51) и Ø8 шайбы (48).

Закрепите горизонтальную раму на стойках, используя шайбу (48) и болт М8\*20 мм (49).

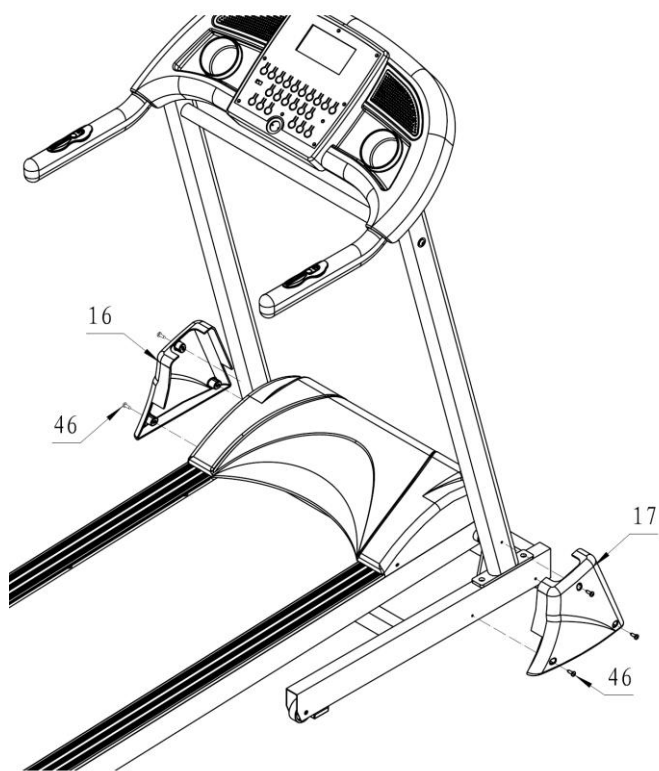


**Внимание:** Кабели компьютера необходимо правильно соединить. Входные штыри коннектора (PINs) должны быть прямыми, иначе компьютер может не работать или работать неверно.



**Шаг 2:**

Подсоедините друг к другу провода и зафиксируйте консоль на стойках, используя винты ST4.2\*45 (47).



**Шаг 3:**

Закрепите кожухи на стойках, используя винты (46).

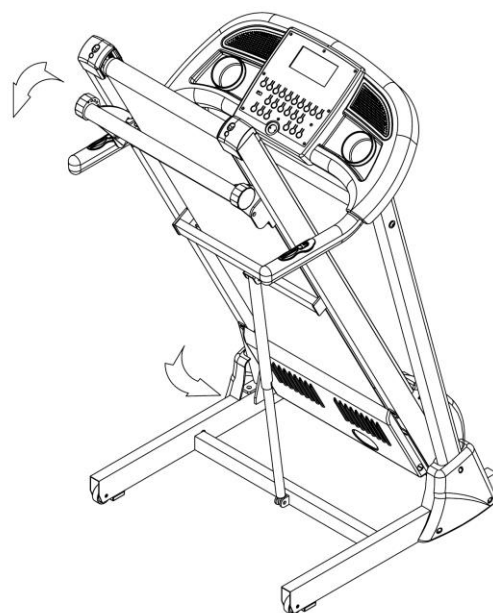
## Складывание беговой дорожки

Для раскладывания сделайте следующее:

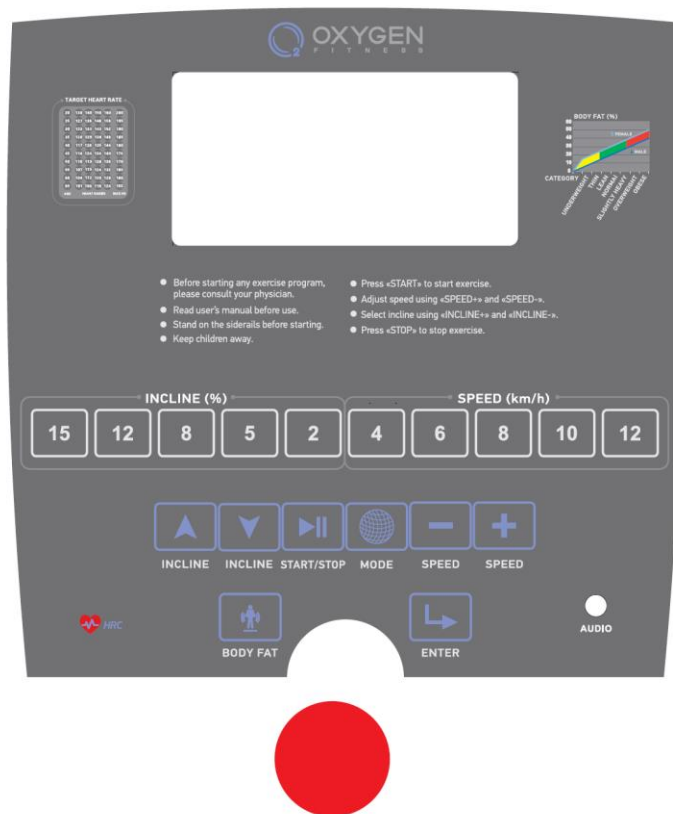
1. Потяните на себя фиксирующий рычаг, расположенный на левой стороне дорожки.
2. Возьмитесь за заднюю заглушку деки (показано стрелкой) и аккуратно опустите дорожку.
3. Затяните фиксирующий рычаг.

Для складывания сделайте следующее:

1. Потяните на себя фиксирующий рычаг, возьмитесь за задние заглушки и поднимите дорожку.
2. Затяните фиксирующий рычаг.



# УПРАВЛЕНИЕ КОМПЬЮТЕРОМ



## ФУНКЦИОНАЛЬНЫЕ КЛАВИШИ УПРАВЛЕНИЯ

### ❖ СТАРТ/СТОП (START/STOP)

➤ Нажатие этой клавиши приведет к старту или паузе во время тренировки. Удержание клавиши в течение 2-ух секунд приведет к окончанию тренировки. Скорость снизится до 0 км./ч.

### ❖ РЕЖИМ (MODE):

➤ В положении стоп клавиша РЕЖИМ (MODE) активна, в положении паузы – неактивна.

❖ Выводит на окна дисплея такие параметры как: Рабочий режим → TIME MODE (Время) → DISTANCE MODE (Расстояние) → CALORIES MODE (Калории) → P1 → P12 → USER1 → USER2 → USER3 → USER4

### ❖ СКОРОСТЬ+ (SPEED+):

- Во время движения каждое нажатие этой клавиши приведет к увеличению скорости на 0.1 км./ч. При удержании клавиши увеличение скорости произойдет быстрее.
- В положении стоп также можно увеличивать это значение. При удержании клавиши увеличение скорости произойдет быстрее.

### ❖ СКОРОСТЬ- (SPEED-):

- Во время движения каждое нажатие этой клавиши приведет к уменьшению скорости на 0.1 км./ч. При удержании клавиши уменьшение скорости произойдет быстрее.
- В положении стоп также можно уменьшать это значение. При удержании клавиши уменьшение скорости произойдет быстрее.
- ✧ **Ввод (Enter):** кнопка подтверждения для Жироанализатора и режима Пользователь.
  - ✧ **НАКЛОН+ (INCLINE+):**
    - Во время движения каждое нажатие клавиши означает увеличение наклона на 1%.
    - В режиме ожидания используйте кнопку для выбора уровня (Level) программ.
  - ✧ **НАКЛОН- (INCLINE-):**
    - Во время движения каждое нажатие клавиши означает уменьшение наклона на 1%.
    - В режиме ожидания используйте кнопку для выбора уровня (Level) программ.
  - Кнопки быстрого изменения скорости: 4,6,8,10,12.
  - Кнопки быстрого изменения угла наклона: 2,5,8,12,15.
  - **Аудио вкл/выкл.**

## ФУНКЦИИ УПРАВЛЕНИЯ

- ✧ **ТРЕНИРОВКА**
  - Режим ожидания. Нажмите кнопку Start, чтобы начать тренировку (на экране будет обратный отсчет 3,2,1).
  - Окна дисплея:
    - TIME (Время)
    - CALORIES (Калории)
    - PULSE (Пульс)
    - DISTANCE (Расстояние)
    - SPEED (Скорость)
  - Режим тренировки:
    - Нажмите кнопку SPEED+/SPEED- и установите скорость 1.0~12.0 км/ч.
    - Нажмите кнопку INCLINE+/- и установите угол наклона +/- (0-15%).
    - Нажмите кнопку START и начинайте тренировку (через 3 секунды после нажатия).
    - Удержите кнопку STOP 2 секунды, чтобы завершить тренировку. Удержание кнопки более 2 секунд поставит тренировку на паузу.
- ✧ **РЕЖИМ ОБРАТНОГО ОТСЧЕТА**
  - Режим ожидания Порядок переключения программ, используйте MODE для выбора: TIME MODE (Время)→ DISTANCE MODE (Расстояние)→ CALORIES MODE (Калории)→ P1-P12-HRC35%-HRC85%→ USER1→ USER2→ USER3→ USER4. Каждая будет мигать некоторое время на дисплее
  - Окна дисплея:

- TIME (Время). По умолчанию 30 минут. Кнопками SPEED+/SPEED- установите целевое время - 00:00-99:00 мин. Нажмите START для начала тренировки.
- DISTANCE (Расстояние). По умолчанию 5 км. Кнопками SPEED+/SPEED- установите целевое расстояние - 1,0-999,0 км. Нажмите START для начала тренировки.
- CALORIES (Калории). По умолчанию 100 ккал. Кнопками SPEED+/SPEED- установите целевое количество калорий - 100-9990 ккал. Нажмите START для начала тренировки.

#### ✧ Режим тренировки:

- Нажмите кнопку SPEED+/SPEED- и установите скорость 1.0~12.0 км/ч. Нажмите Enter для подтверждения.
- Нажмите кнопку INCLINE+/- и установите угол наклона +/- (0-15%).
- Нажмите кнопку START и начинайте тренировку (через 3 секунды после нажатия).
- Удержите кнопку STOP 2 секунды, чтобы завершить тренировку. Удержание кнопки более 2 секунд поставит тренировку на паузу.

#### ✧ ПРЕДУСТАНОВЛЕННЫЕ ПРОГРАММЫ PROG 1 - 12

- ✧ Последовательно нажимайте клавишу MODE до появления первой программы P 1. Всего доступно 12 предустановленных программ P1 – P12 (профили режимов представлены ниже), переключение между ними происходит путем нажатия клавиши MODE. В рамках каждой из этих программ можно задать время тренировки, значения которого меняются клавишами SPEED+/SPEED- с последующим подтверждением клавишей ENTER. Для начала тренировки нажмите клавишу START/STOP. Продолжительность программы по умолчанию – 30 минут, диапазон значений составляет 10:00-99:00 мин. Поставить тренировку на паузу можно нажатием клавиши START/STOP, удержание этой клавиши более 2-ух секунд приведет к завершению тренировки.

Настройки программ:

- Кнопками SPEED+/SPEED- отрегулируйте время 10:00-99:00 мин. Нажмите Enter для подтверждения.
- Кнопкой INCLINE+/- установите уровень 1-10.
- Нажмите START для начала тренировки.

#### ПОЛЬЗОВАТЕЛЬСКОЕ ПРОГРАММЫ (Пользователь 1-4/User 1-4)

- Последовательно нажимайте клавишу MODE до появления первой программы USER 1. Всего программ - 4: USER1, USER2, USER3 и USER4. Выберите одну из указанных программ, подтвердите выбор нажатием ENTER.
  - Время по умолчанию – 30 минут.
  - Кнопками SPEED+/SPEED- отрегулируйте время 10:00-99:00 мин.
  - Используйте кнопку ENTER в для подтверждения.
  - Установите уровень каждого интервала кнопками SPEED+/SPEED-, используйте ENTER для подтверждения.

- Нажмите кнопку START и начинайте тренировку (через 3 секунды после нажатия).

### **ЖИРОАНАЛИЗАТОР (BODY FAT)**

Режим ожидания.

Удержите кнопку BODY FAT для запуска жиросканера.

- Кнопками SPEED+/SPEED- установите возраст пользователя. Нажмите ENTER для подтверждения.
- Кнопками SPEED+/SPEED- установите рост пользователя. Нажмите ENTER для подтверждения.
- Кнопками SPEED+/SPEED- установите вес пользователя. Нажмите ENTER для подтверждения.
- Кнопками SPEED+/SPEED- установите пол пользователя. Нажмите ENTER для подтверждения.

Если окно ввода параметра не активно и на дисплее появилось сообщение «.....», необходимо положить ладони на пульсометры.

### **ПУЛЬСОЗАВИСИМЫЕ ПРОГРАММЫ (HRC65%-HRC85%)**

Последовательно нажимайте клавишу MODE до появления программы HRC65% либо HRC85%.

- Установите возраст пользователя кнопками SPEED+/SPEED- 10-70 лет.
- Установите целевое значение пульса 60-200 уд/мин.
- Нажмите кнопку START и начинайте тренировку (через 3 секунды после нажатия).

### **ПОКАЗАНИЯ ДИСПЛЕЯ**

	<b>Значения в стандартном режиме</b>	<b>Диапазон значений режимов</b>	<b>Крайние значения диапазона</b>
ВРЕМЯ (мм:сс)	0:00	10:00~99:00	0:00~99:59
СКОРОСТЬ (км/ч)	0.0	-	1,0~12,0
ДИСТАНЦИЯ (км)	0.0	1,0~999,0	0.0~999,9
ПУЛЬС (уд/мин)	HR	-	40~199
КАЛОРИИ (ед)	0	10~9900	0~9999
НАКЛОН (%)	0	-	0~15
ВОЗРАСТ	25	10-100	10-100
ПОЛ	Жен.	Жен./Муж	Жен./Муж
РОСТ	170	140-250	140-250
ВЕС	70	30-200	30-200



## ПРОГРАММЫ

Скорость	P1	P2	P3	P4	P5	P6	P7	P8	P9	P10	P11	P12
1	2	2	3	1	1	1	1	3	1	1	1	2
2	3	2	3	5	1	1	3	3	1	1	1	2
3	3	4	3	9	5	9	5	3	1	1	1	2
4	4	4	5	1	5	9	7	9	3	3	1	5
5	4	6	7	5	1	9	9	9	3	3	1	5
6	5	6	9	9	1	1	1	3	3	3	3	5
7	5	8	11	1	9	1	3	3	3	5	3	5
8	6	8	9	5	9	9	5	3	1	5	3	7
9	6	8	7	9	1	9	7	9	1	5	3	7
10	7	10	5	1	1	9	9	9	1	5	3	7
11	7	10	3	5	5	1	1	3	5	7	3	7
12	8	10	5	9	5	1	3	3	5	7	3	7
13	8	12	7	1	1	9	5	3	5	7	9	9
14	9	12	9	5	1	9	7	9	5	7	9	9
15	9	12	11	9	9	9	9	9	5	10	9	9
16	8	12	9	1	9	1	1	3	1	10	9	9
17	8	12	7	5	1	1	3	3	1	10	9	7
18	7	10	5	9	1	9	5	3	1	10	9	7
19	7	10	3	1	5	9	7	9	9	5	9	9
20	6	10	5	5	5	9	9	9	9	5	9	9
21	6	8	7	9	1	1	1	3	9	5	9	9
22	5	8	9	1	1	1	3	3	9	7	9	7
23	5	8	11	5	9	9	5	3	9	7	7	7
24	4	6	9	9	9	9	7	9	9	7	7	7
25	4	6	7	1	1	9	9	9	1	7	7	5
26	3	6	5	5	1	1	1	3	1	5	7	5
27	3	4	3	9	5	1	3	3	1	5	7	5
28	2	4	3	1	5	9	5	3	1	5	7	5
29	2	2	3	5	1	9	7	9	1	1	7	2
30	2	2	3	9	1	9	9	9	1	1	7	2

Угол наклона	P1	P2	P3	P4	P5	P6	P7	P8	P9	P10	P11	P12
1	1	7	2	2	2	2	2	2	2	2	2	1

2	1	7	2	2	3	2	2	2	2	2	3	1
3	1	6	3	3	4	3	2	4	6	2	4	2
4	2	6	4	3	5	3	2	4	6	3	5	2
5	2	5	5	2	3	2	4	2	6	3	4	2
6	2	5	6	2	4	2	4	2	6	3	3	3
7	3	4	6	3	5	3	4	4	6	4	2	3
8	3	4	5	3	6	3	4	4	6	4	3	3
9	3	3	4	2	4	2	6	6	5	4	4	4
10	3	3	3	2	5	2	6	6	5	5	5	4
11	4	2	2	3	6	3	6	4	5	6	6	4
12	4	2	3	3	7	3	6	4	4	7	5	5
13	4	3	4	2	5	4	8	2	4	8	4	5
14	5	3	5	2	6	4	8	2	4	9	3	5
15	5	4	6	3	7	5	8	4	3	9	2	5
16	5	4	6	3	8	5	8	4	3	10	3	4
17	5	3	5	2	7	6	6	6	2	9	4	4
18	4	3	4	2	6	6	6	6	2	8	5	4
19	4	2	3	3	5	7	6	8	3	7	6	5
20	4	2	2	3	4	7	6	8	3	6	7	5
21	3	3	3	2	6	6	4	6	4	5	6	4
22	3	3	4	2	5	6	4	6	4	5	5	4
23	3	4	5	3	4	5	4	4	3	4	4	4
24	3	4	6	3	3	5	4	4	3	4	3	3
25	2	3	6	2	5	4	2	2	2	3	2	3
26	2	3	5	2	4	4	2	2	2	3	3	3
27	2	2	4	3	3	3	2	4	3	2	4	2
28	1	2	3	3	2	3	2	4	3	2	3	2
29	1	1	2	2	1	3	2	2	2	1	2	2
30	1	1	2	2	1	3	2	2	2	1	2	2

## СООБЩЕНИЯ ОБ ОШИБКАХ

Вид ошибки	Описание	Что делать	Если не помогло
Er1	Ошибка соединения компьютера и контроллера	Проверьте соединение всех кабелей между компьютером и консолью.	Замените соединительные кабели. Замените консоль компьютера. Замените изделие.
Er2	Ошибка двигателя	Убедитесь, что кабель подключен к мотору.	Замените мотор. Замените изделие.
Er3	Ошибка датчиков скорости/остановка бегового полотна	Убедитесь, что движению полотна ничего не мешает. Проверьте соединительные кабели датчиков скорости.	Замените кабель датчика скорости. Замените изделие.
Er4	Ошибка электроники	-	Замените изделие.
Er5	Пороговое значение тока.	Проверьте ток.	Замените изделие.
Er6	Скорость слишком маленькая или большая.		

## ТЕХНИЧЕСКОЕ ОБСЛУЖИВАНИЕ

Правильное техническое обслуживание необходимо для поддержания эксплуатационных качеств Вашей беговой дорожки. Неверное техническое обслуживание дорожки приведет к сокращению ее срока службы и может быть причиной отказа признания гарантийного случая.

### ***ВНИМАНИЕ!***

***Никогда не применяйте агрессивные абразивные препараты и растворители для ухода за изделием. Во избежание поломки тренировочного компьютера не допускайте воздействия влаги и прямых солнечных лучей. Регулярно проверяйте состояние внешних узлов и деталей. При обнаружении дефективной детали ее необходимо незамедлительно заменить.***

### **ОЧИСТКА:**

Регулярная очистка беговой дорожки увеличит срок ее службы.

## **ВНИМАНИЕ!**

*Перед тем как приступить к очистке убедитесь, что выключатель находится в положении OFF и шнур питания не подключен к розетке.*

**ПОСЛЕ КАЖДОЙ ТРЕНИРОВКИ:** Очистите консоль тренировочного компьютера с помощью мягкой, слегка влажной ткани от пота.

**ЕЖЕМЕСЯЧНО:** Необходимо очистить беговое полотно от грязи и пыли. При наличии пылесоса также следует удалить пыль из всех возможных мест ее скопления.

## **РЕГУЛИРОВКА БЕГОВОГО ПОЛОТНА:**

Регулировка бегового полотна состоит из центровки и натяжения. Безусловно, беговое полотно было должным образом установлено на производстве. Однако, по ряду причин (например, неправильная транспортировка или неровный пол в Вашей квартире) могут стать причиной смещения полотна, что, в свою очередь, может привести к поломке. Для правильной регулировки бегового полотна следуйте, пожалуйста, следующим инструкциям:

### **1. Беговое полотно смещено влево:**

Отсоедините шнур питания от стабилизатора напряжения. Используя шестигранный ключ, поверните болт левой задней заглушки на 1/4 по часовой стрелке. Подсоедините шнур питания и запустите беговое полотно на скорости 2.5 км./ч. Вы увидите как происходит автоматическое смещение бегового полотна ближе к центру. Повторяйте процедуру пока дорожка не будет отцентрована. Возможно, что после центровки бегового полотна необходимо будет также провести регулировку его натяжения. Об этом сказано ниже в разделе «Проскальзывание бегового полотна».

### **2. Беговое полотно смещено вправо:**

Отсоедините шнур питания от стабилизатора напряжения. Используя шестигранный ключ, поверните болт правой задней заглушки на 1/4 по часовой стрелке. Подсоедините шнур питания и запустите беговое полотно на скорости 2.5 км./ч. Вы увидите как происходит автоматическое смещение бегового полотна ближе к центру. Повторяйте процедуру пока дорожка не будет отцентрована. Возможно, что после центровки бегового полотна необходимо будет также провести регулировку его натяжения. Об этом сказано ниже в разделе «Проскальзывание бегового полотна».

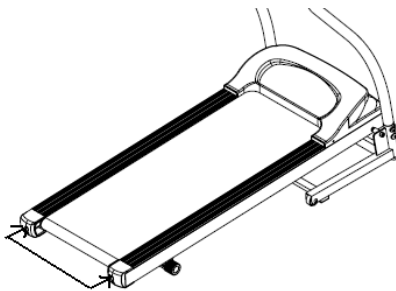
### **3. Проскальзывание бегового полотна:**

Отсоедините шнур питания от стабилизатора напряжения. Используя шестигранный ключ, поверните болты левой и правой задних заглушек на 1/4 по часовой стрелке. Подсоедините шнур питания и запустите беговое полотно со скоростью 2.5 км./ч. Встаньте на дорожку и проверьте есть ли проскальзывание. Повторяйте процедуру пока проскальзывание не исчезнет. Не следует делать натяжение слишком сильным. Полотно должно быть натянуто ровно настолько, чтобы избежать проскальзывания, и не более.

## ***ВНИМАНИЕ!***

***На затягивайте слишком сильно болты задних заглушек!***

***Это может привести к поломке заднего вала.***



Шестигранные болты, расположенные на заглушках.

## **СМАЗКА ДЕКИ:**

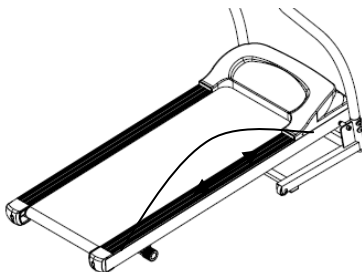
Беговое полотно было должным образом смазано на производстве. Тем не менее, мы рекомендуем периодически проверять состояние смазки для достижения наилучших эксплуатационных качеств.

Эту процедуру рекомендуются проводить один раз в три месяца регулярного использования дорожки. Приподнимите края бегового полотна и потрогайте поверхность деки там, где это возможно. Если Вы почувствовали наличие силикона, необходимости в смазывании нет. Если же возникло ощущение сухости, необходимо смазать деку в соответствии с нижеследующими инструкциями.

Мы рекомендуем использовать силиконовую смазку "Lube 'N Walk" или "Napa 8300". В любом случае, силиконовая смазка НЕ должна быть на бензиновой (нефтяной) основе.

## ***НАНЕСЕНИЕ СИЛИКОНОВОЙ СМАЗКИ***

- 1 Расположите беговое полотно так, чтобы спай стыка находился сверху посередине.
- 2 Подняв край бегового полотна, поместите насадку оросителя между полотном и декой на расстоянии порядка 15 см. от начала полотна. Нанесите силикон на деку, двигаясь от передней части к задней. Повторите эту же процедуру с другой стороны дорожки. Для каждой из сторон время нанесения смазки составляет около 4-ех секунд.
- 3 Дайте силиконовой смазке возможность впитаться, это около одной минуты.



Наносите смазку от передней к задней части.

**Примечание: В случае перегрузки беговой дорожки и вероятности выхода ее из строя сработает предохранитель. Замените предохранитель и включите дорожку.**

## ТЕХНИЧЕСКАЯ СПЕЦИФИКАЦИЯ

Тип	электрическая
Скорость	1 - 12 км./ч.
Двигатель	2.0 л.с. Fuji Electric (постоянный ток)
Пиковая мощность двигателя	3.6 л.с.
Беговое полотно	1.6 мм. двухслойное Habasit NVT-256
Размер бегового полотна	120*40 см.
Регулировка угла наклона	электрическая
Наклон бегового полотна	0 - 15%
Дека	16 мм. парафинированная (специальные сертификаты технических и экологических директив EO/ROHS (EC) и 4 STAR GRADE F (Япония))
Система амортизации	8 плоских эластомеров + 2 цилиндрических эластомера с пружинами (Natural™ Springs)
Измерение пульса	сенсорные датчики, беспроводной Polar™ / Oxygen™
Консоль	5.2 дюймовый голубой многофункциональный LCD дисплей
Показания консоли	время, скорость, дистанция, калории, пульс, угол наклона, жиροанализатор Body Fat
Кол-во программ	19 (в т.ч. пульсозависимые)
Спецификации программ	ручной режим, долина, пересеченная местность, холм, гора, подъем в гору, сжигание жира, снижение веса 1 и 2, скоростные интервалы, пиковые интервалы, выносливость, анаэробная, 4 пользовательские, 2 пульсозависимые
Статистика тренировок	нет
Мультимедиа	встроенные динамики для воспроизведения CD/MP3
Интеграция	Audio IN
Интернет	нет
Язык(и) интерфейса	английский
Вентилятор	нет
Транспортировочные ролики	есть
Компенсаторы неровностей пола	есть
Складывание	двухфазная гидравлика (easyFOLD™)
Размер в сложенном виде (Д*Ш*В)	77*73*145 см.
Размер в рабочем состоянии (Д*Ш*В)	160*73*130 см.
Вес нетто	61 кг.
Макс. вес пользователя	130 кг.
Питание	сеть 220 Вольт
Гарантия	5 лет
Производитель	Neotren GmbH, Германия
Страна изготовления	КНР

\*Производитель оставляет за собой право вносить изменения в конструкцию тренажера, не ухудшающие значительно его основные технические характеристики.

Все актуальные изменения в конструкции либо технических спецификациях изделия отражены на официальном сайте поставщика оборудования ООО «Неотрен» [www.neotren.ru](http://www.neotren.ru)

Тренажер сертифицирован по Системе Сертификации Гост Р «Федеральным Агентством По Техническому Регулированию и Метрологии» (Ростест).

**ВНИМАНИЕ!**  
**ТРЕНАЖЕР ПРЕДНАЗНАЧЕН ДЛЯ ДОМАШНЕГО ИСПОЛЬЗОВАНИЯ!**