



**HORIZON**  
FITNESS



# Adventure 4 Plus Adventure 5 Plus

## БЕГОВАЯ ДОРОЖКА РУКОВОДСТВО ПОЛЬЗОВАТЕЛЯ



Перед использованием оборудования внимательно прочитайте Руководство Пользователя.

## Уважаемые покупатели!

Поздравляем Вас с удачным приобретением.

Вы приобрели современный тренажер, который, как мы надеемся, станет Вашим лучшим помощником.

Он сочетает в себе передовые технологии и современный дизайн.

Постоянно используя этот тренажер, Вы сможете укрепить сердечно-сосудистую систему и приобрести хорошую физическую форму.

Надеемся, что данная модель удовлетворит все Ваши требования.

Прежде чем приступить к использованию тренажера, внимательно изучите настоящее руководство и сохраните его для дальнейшего использования.

В случае возникших дополнительных вопросов обратитесь к продавцу или дилеру, который проконсультирует Вас и поможет устранить возникшую проблему.

Обязательно сохраняйте инструкцию по эксплуатации, это поможет Вам по прошествии времени напомнить о функциях тренажера и правилах его использования.

Если у Вас возникли какие – либо вопросы по эксплуатации данного тренажера, свяжитесь со службой технической поддержки или уполномоченным дилером, у которого Вы приобрели тренажер.

### **Внимание!**

Настоятельно рекомендуем Вам, перед тем как приступить к тренировкам, пройти полное медицинское обследование, особенно если у Вас есть наследственная предрасположенность к повышенному давлению или сердечно-сосудистым заболеваниям.

**Неправильное или чрезмерно интенсивное выполнение упражнений может повредить Вашему здоровью.**

### **Транспортировка и эксплуатация тренажера**

Тренажер должен транспортироваться только в заводской упаковке.

Заводская упаковка не должна быть нарушена.

При транспортировке тренажер должен быть надежно защищен от дождя, влаги, атмосферных осадков, механических перегрузок.

Хранение тренажера:

Тренажер рекомендуется хранить и использовать только в сухих отапливаемых помещениях со следующими значениями:

1. температура + 10 - + 35 С
2. влажность: 50 -75%
3. Если Ваш тренажер хранился при низкой температуре или в условиях высокой влажности (имеет следы конденсации влаги), необходимо перед эксплуатацией выдержать его в нормальных условиях не менее 2 – 4 часов и только после этого можно приступить к эксплуатации.

### **Перед тем как начать тренировку**

Перед первым занятием проверьте, правильно ли была проведена сборка тренажера.

Ознакомьтесь со всеми функциями и настройками тренажера и проводите тренировки в строгом соответствии с инструкцией по эксплуатации.

Перед началом тренировки убедитесь, что все защитные элементы надежно установлены и закреплены, проверьте надежность соединений.

Советуем держаться за поручни во время занятий.

Установите тренажер на ровную нескользящую поверхность, оставляя с каждой стороны по 0,5 м свободного пространства. Для снижения шума и вибраций рекомендуется использовать специальные резиновые коврики.

### **Рекомендации по сборке**

Перед сборкой тренажера тщательно изучите ее последовательность и выполняйте все рекомендации.

Используйте для сборки приложенный или рекомендуемый инструмент. Убедитесь, что в наличии имеются все детали и они не повреждены. Не прикладывайте чрезмерных усилий к инструменту во избежание травм и повреждения элементов конструкции тренажера.

Сначала соберите все компоненты, неплотно закрепив гайки и болты, и, убедившись, что конструкция собрана правильно, окончательно затяните их.

### **Рекомендации по уходу**

Не применяйте абразивные препараты, агрессивные жидкости для чистки рабочих поверхностей тренажера, такие как ацетон, бензин, уайт-спириты, бензол и их производные во избежание повреждения лакокрасочных покрытий и пластиковых деталей.

Для ухода рекомендуется применять слегка смоченную нейтральным раствором моющей жидкости ткань с последующей протиркой сухой тканью.

# СБОРКА ТРЕНАЖЕРА

## ВНИМАНИЕ

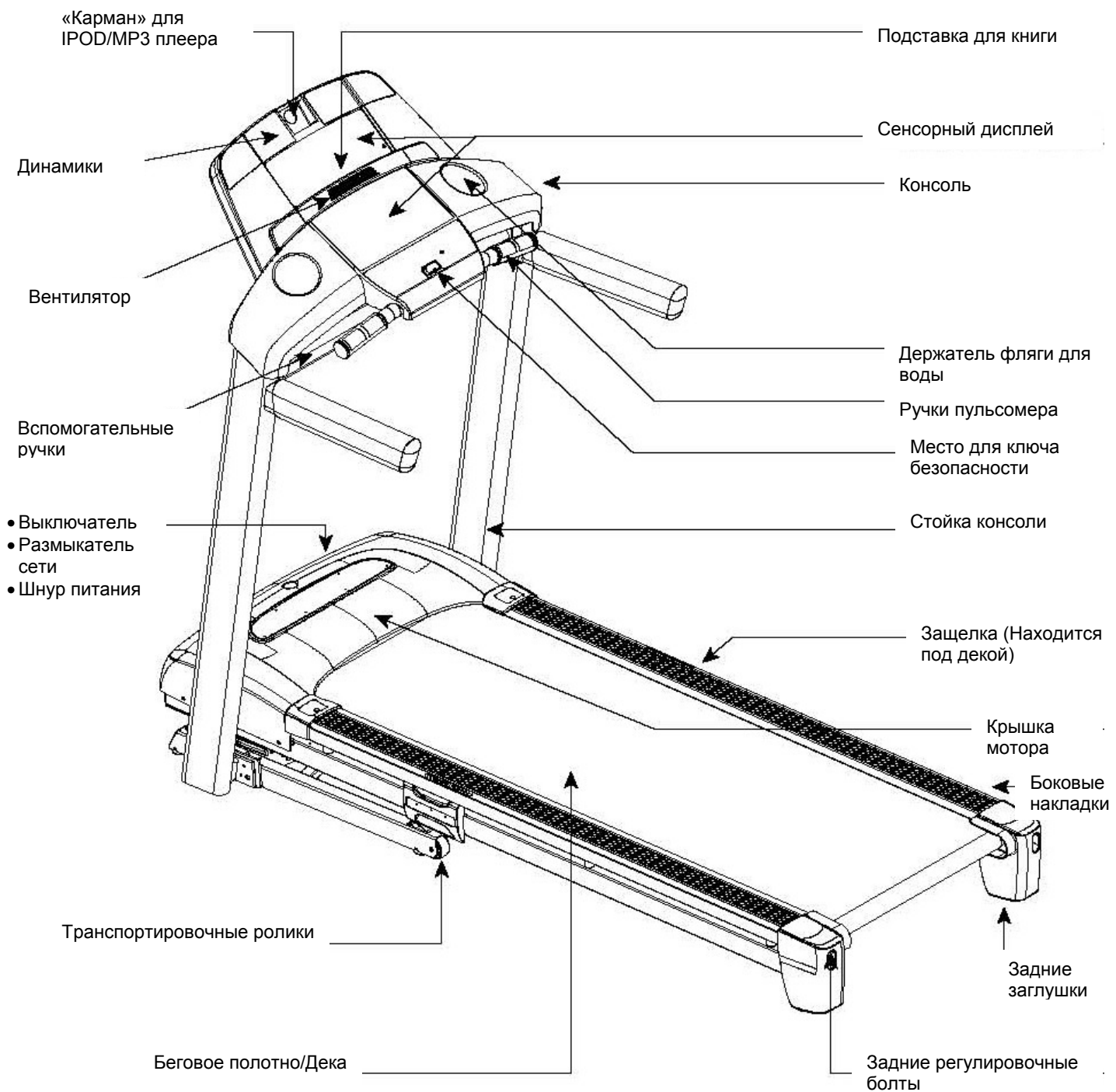
Чтобы избежать повреждения/поломки беговой дорожки, в процессе сборки важно следовать указаниям инструкции. Убедитесь, что все части плотно затянуты. Неправильная сборка, а также неплотно затянутые детали могут привести к появлению шума при эксплуатации тренажера.

Перед началом сборки посмотрите серийный номер вашего эллиптического тренажера, находящийся на его нижней части, и введите его в поле ниже:

--	--	--	--	--	--	--	--	--	--	--	--	--	--	--

НАЗВАНИЕ МОДЕЛИ: **HORIZON**

БЕГОВАЯ ДОРОЖКА



# СОВЕТЫ ПЕРЕД НАЧАЛОМ СБОРКИ

## ИНСТРУМЕНТЫ, НЕОБХОДИМЫЕ ДЛЯ СБОРКИ:

- Т-образный ключ 6 мм.
- L-образный ключ 5 мм.
- L-образный ключ 4 мм.
- Т-образный ключ 4 мм.

## КОМПЛЕКТУЮЩИЕ ЧАСТИ:

- Консоль в сборе – 1 шт.
- Стойки консоли – 2 шт.
- Втулки – 2 шт.
- Опорная балка – 1 шт.
- Сборочный комплект 5
- Кабель аудио адаптера – 1 шт.
- Бутылка силиконовой смазки (на 2 применения) – 1 шт.
- iPod® вкладыш (только для Adventure 5+) -4 шт.
- iPod® резиновый переходник (только для Adventure 5+) -1 шт.
- Шнур питания – 1 шт.

## РАСПАКОВКА

Начинайте распаковку тренажера в том месте, где он будет установлен после сборки. Поверхность пола должна быть ровной. Рекомендуется использовать коврик под тренажер во избежание повреждения напольного покрытия.

### **ПРИМЕЧАНИЕ:**

*После сборки каждого шага убедитесь, что все болты-гайки тренажера на месте и плотно затянуты.*

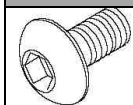
### **ПРИМЕЧАНИЕ:**

*Применение смазочных материалов, например, литиевой смазки, может помочь вам при сборке.*

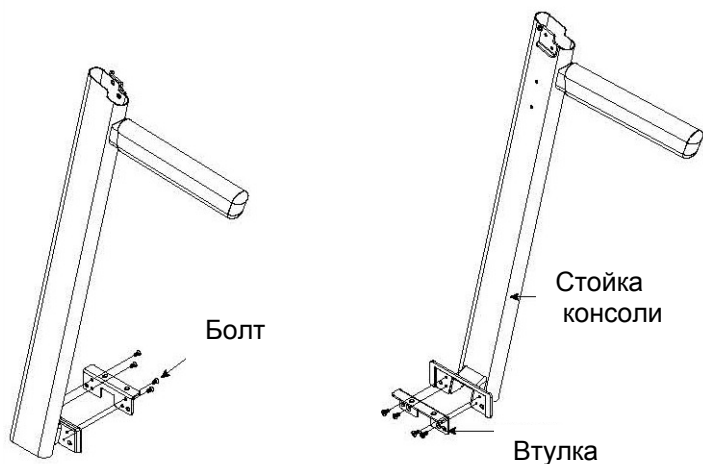
# СБОРКА ТРЕНАЖЕРА

## ШАГ 1

### СБОРОЧНЫЙ КОМПЛЕКТ № 1:



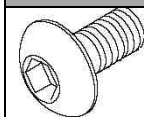
Болт  
10 мм.  
Кол-во - 8



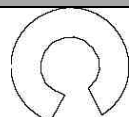
- A. Разрежьте желтые ленты. Поднимите деку и зафиксируйте ее замком. Удалите все лишние части, чтобы они не мешали вам во время сборки.
- B. Откройте сборочный комплект №1.
- C. Зафиксируйте левую втулку на левой стойке консоли с помощью 4 болтов.
- D. Зафиксируйте правую втулку на правой стойке с помощью 4 болтов.

## ШАГ 2

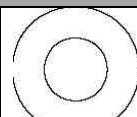
### СБОРОЧНЫЙ КОМПЛЕКТ № 2:



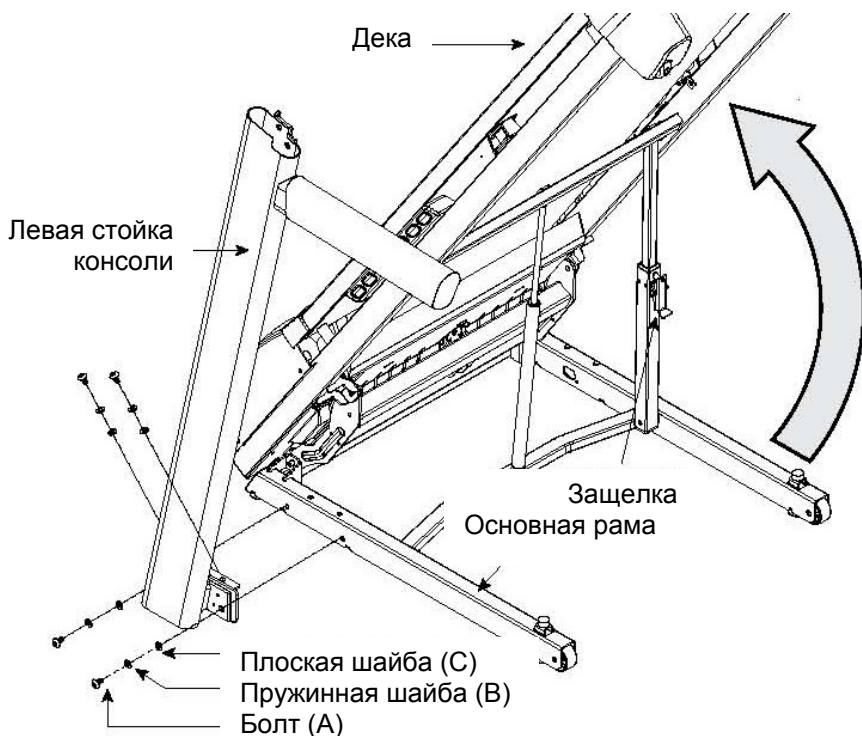
Болт (A)  
20 мм.  
Кол-во - 4



Пружинная  
шайба (B)  
15 мм  
Кол-во - 4



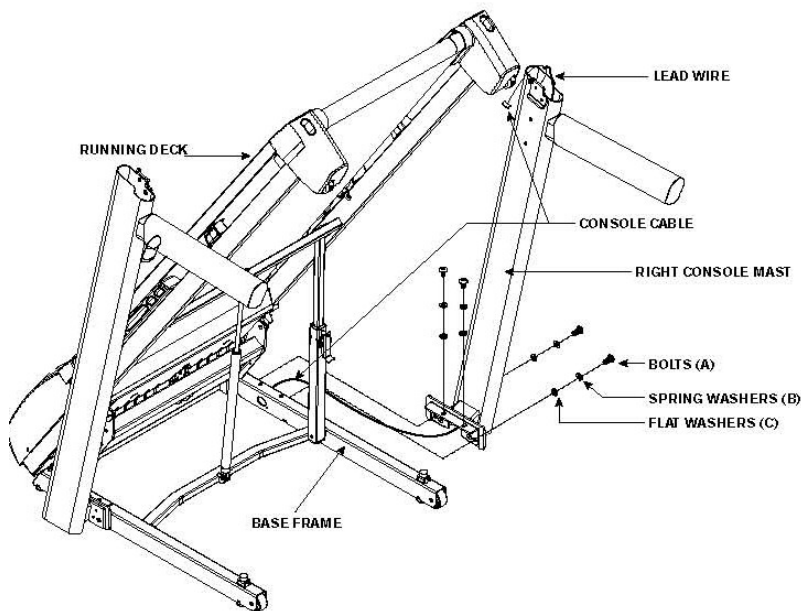
Плоская  
шайба (C)  
15 мм  
Кол-во - 4



- A. Откройте сборочный комплект №2.
- B. Сохраняя деку в поднятом положении, установите левую стойку консоли на основу рамы, закрепив 4 болтами (a), 4 пружинными шайбами (b) и 4 плоскими шайбами (c)

### ШАГ 3

СБОРОЧНЫЙ КОМПЛЕКТ № 3:					
	Болт (А) 20 мм. Кол-во - 4		Пружинная шайба (В) 15 мм Кол-во - 4		Плоская шайба (С) 15 мм Кол-во - 4

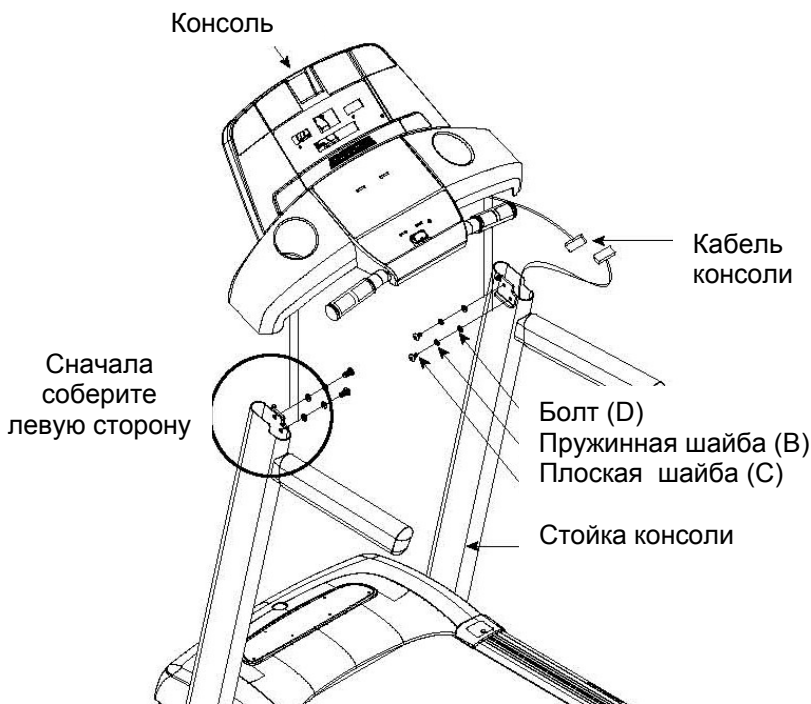


- А. Откройте сборочный комплект №3.
- В. Проденьте выводной провод через правую стойку консоли. После того как выводной провод пройдет, консольный кабель должен быть расположен в верхней части стойки. Разъедините и удалите выводной провод.
- С. Сохраняя деку в поднятом положении, установите правую стойку консоли на основу рамы, закрепив 4-мя болтами (а), 4-мя пружинными шайбами (b) и 4-мя плоскими шайбами (с).

**ПРИМЕЧАНИЕ:** Не пережимайте провода во время установки правой стойки консоли.

### ШАГ 4

СБОРОЧНЫЙ КОМПЛЕКТ № 4:					
	Болт (D) 20 мм. Кол-во - 4		Пружинная шайба (В) 15 мм Кол-во - 4		Плоская шайба (С) 15 мм Кол-во - 4

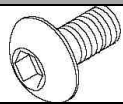


- А. Опустите деку, нажав на ножную защелку.
- В. Откройте пакет с деталями № 3.
- С. Аккуратно установите консоль на стойку консоли. Закрепите левую часть с помощью 2-ух болтов (d), 2-ух пружинных шайб (b) и 2-ух плоских шайб (с).
- Д. Соедините консольные кабели и поместите внутрь стойки во избежание возможных повреждений.
- Е. Закрепите правую часть с помощью 2-ух болтов (d), 2-ух пружинных шайб (b) и 2-ух плоских шайб (с).

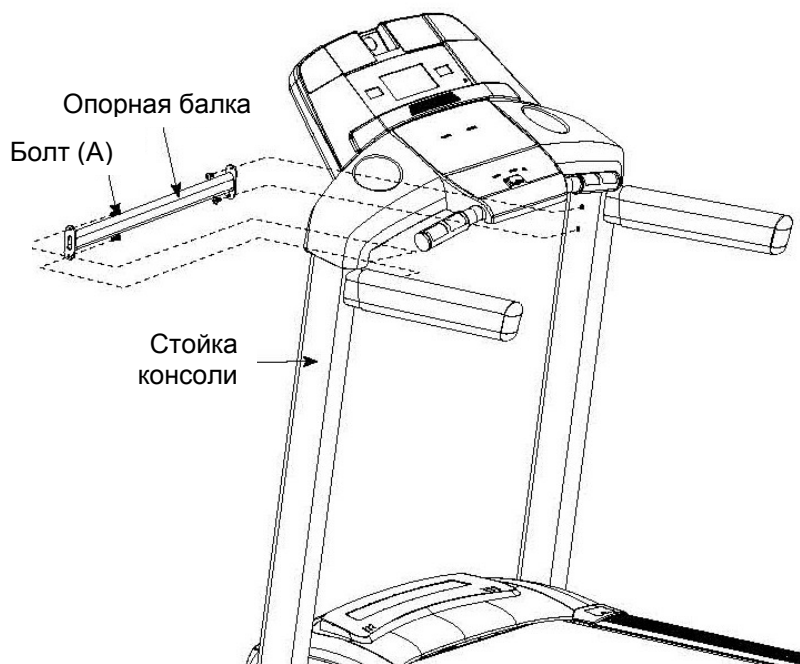
**ПРИМЕЧАНИЕ:** Не пережимайте провода во время установки стоек.

## ШАГ 5

### СБОРОЧНЫЙ КОМПЛЕКТ № 1:

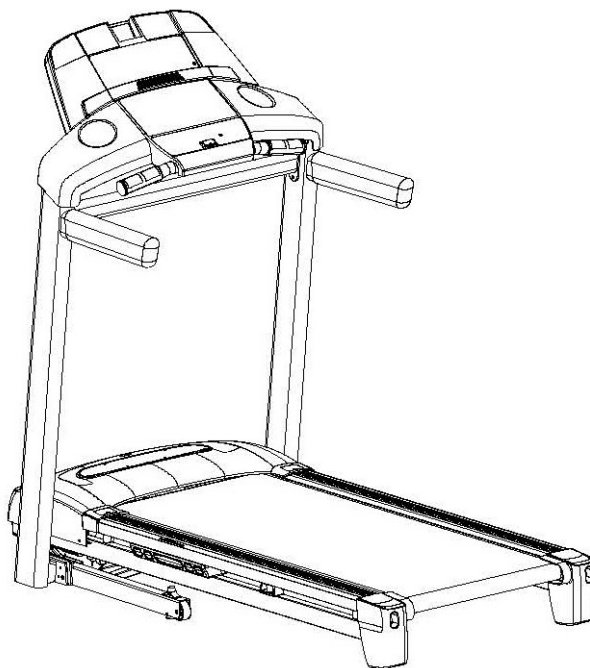


Болт (А)  
15 мм.  
Кол-во - 4



- А. Откройте пакет с деталями № 4.
- В. Установите опорную балку в пазы стоек консоли.
- С. Вставьте болты (а) во все 4 отверстия опорной балки.
- Д. Затяните полностью все болты.

## ШАГ 6



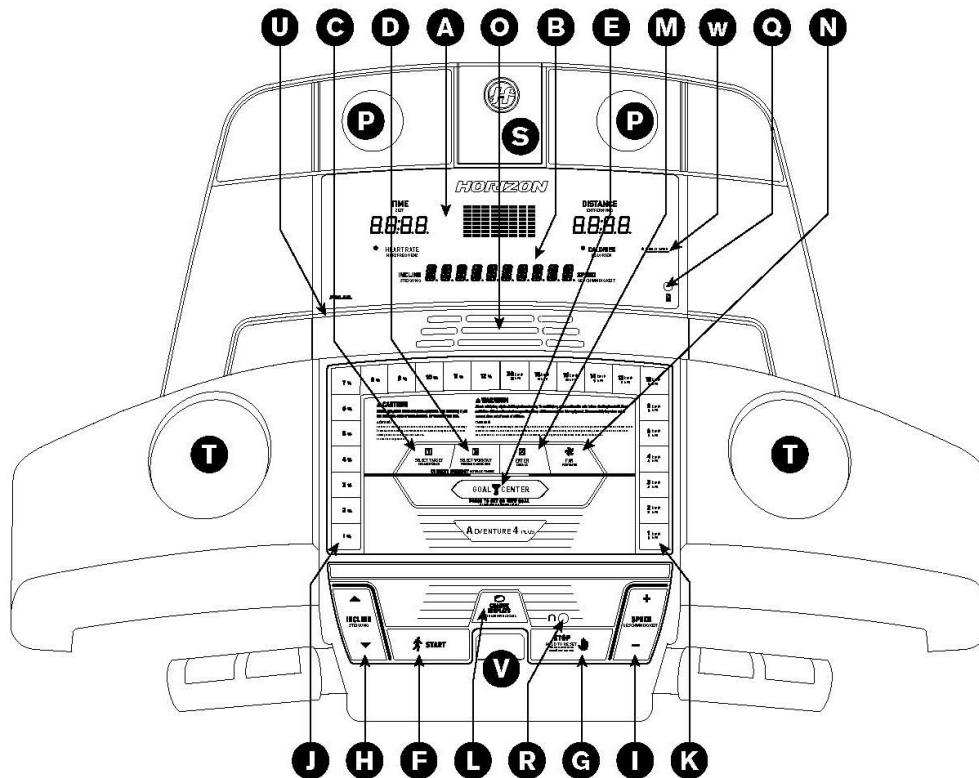
**СБОРКА ЗАВЕРШЕНА!**



# ЭКСПЛУАТАЦИЯ БЕГОВОЙ ДОРОЖКИ

В разделе «Эксплуатация беговой дорожки» даны инструкции о том, как пользоваться консолью и программами тренажера, а также:

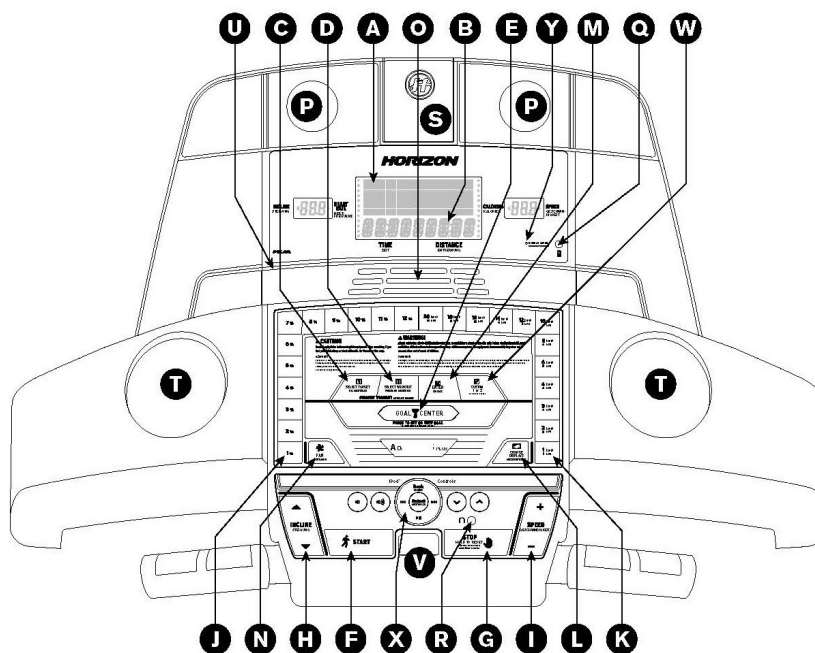
- Как расположить, центрировать, выровнять, складывать/раскладывать беговую дорожку;
- Как пользоваться ключом безопасности;
- Приведены инструкции по регулировке натяжения бегового полотна;
- Использование кардио-функций.



## УПРАВЛЕНИЕ КОНСОЛЬЮ БЕГОВОЙ ДОРОЖКИ ADVENTURE 4+

Примечание: Перед первым использованием необходимо снять пленку, защищающую экран консоли.

- A. ОКНА ДИСПЛЕЯ: Время (time), дистанция (distance), калории (calories), сердечный ритм (heart rate), скорость (speed), угол наклона (incline) и профили тренировки (workout profiles).
- B. БУКВЕННО ЦИФРОВОЙ ДИСПЛЕЙ: Отображает информацию о целях и режимах тренировки.
- C. ВЫБОР ЦЕЛЕЙ: Нажмите для выбора цели тренировки.
- D. ВЫБОР РЕЖИМА: Нажмите для выбора тренировочного режима.
- E. ЦЕНТР УПРАВЛЕНИЯ ЦЕЛЯМИ (GOAL CENTER™): Нажмите чтобы установить или посмотреть достижение.
- F. START (СТАРТ): Нажмите клавишу для начала тренировки или возврата к ней после режима паузы.
- G. STOP (СТОП): Нажмите для паузы/окончания тренировки. Удерживайте в течение 3 секунд для перезагрузки.
- H. КЛАВИШИ ИЗМЕНЕНИЯ НАКЛОНА (INCLINE +/-): Клавиши используются для более точного изменения угла наклона (шаг 0.5%).
- I. КЛАВИШИ ИЗМЕНЕНИЯ СКОРОСТИ (SPEED + / -): Используются для более точного изменения скорости (шаг 0.1 мили или 0,1 км.)
- J. КЛАВИШИ БЫСТРОГО ИЗМЕНЕНИЯ НАКЛОНА (INCLINE QUICK KEYS): Используются для быстрого доступа к изменению угла наклона.
- K. КЛАВИШИ БЫСТРОГО ИЗМЕНЕНИЯ СКОРОСТИ (SPEED QUICK KEYS): Используются для быстрого изменения скорости.
- L. ИЗМЕНЕНИЕ ДИСПЛЕЯ: В процессе тренировки нажатие этой клавиши меняет параметры отображения тренировочных данных.
- M. ВВОД (ENTER): Используется для выбора цели тренировки и тренировочного режима.
- N. КЛАВИША ВЕНТИЛЯТОРА (FAN): Нажмите для включения или выключения вентилятора.
- O. ВЕНТИЛЯТОР: Персональный вентилятор.
- P. ДИНАМИКИ: Воспроизведение музыки через подключенные CD/MP3.
- Q. АУДИО ВХОД: АУДИО ВХОД для подсоединения CD/MP3 посредством входящего в комплект кабеля.
- R. АУДИО ВЫХОД / ВХОД ДЛЯ НАУШНИКОВ: Подключите Ваши наушники для прослушивания музыки.  
Примечание: Когда Ваши наушники присоединены к консольному выходу, динамики не активны.
- S. ДЕРЖАТЕЛЬ ДЛЯ MP3: Используется для хранения Вашего MP3 плеера.
- T. ДЕРЖАТЕЛИ ДЛЯ БУТЫЛКИ: Используются для хранения емкостей с водой и личных вещей.
- U. ПОДСТАВКА ДЛЯ КНИГ: Используется для поддержки книг и журналов.
- V. КЛЮЧ БЕЗОПАСНОСТИ: Дорожка работает только при установленном ключе безопасности.
- W. КОНТРОЛЬ ЭНЕРГИИ: Через 10 минут нахождения в режиме ожидания, автоматически включается режим сохранения энергии.



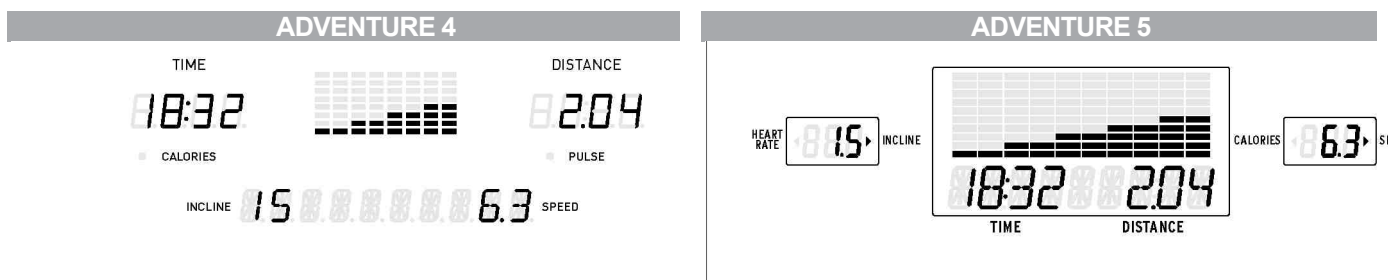
## УПРАВЛЕНИЕ КОНСОЛЬЮ БЕГОВОЙ ДОРОЖКИ ADVENTURE 5+

Примечание: Перед первым использованием необходимо снять пленку, защищающую экран консоли.

- A. ОКНА ДИСПЛЕЯ: Время (time), дистанция (distance), калории (calories), сердечный ритм (heart rate), скорость (speed), угол наклона (incline) и профили тренировки (workout profiles).
- B. БУКВЕННО-ЦИФРОВОЙ ДИСПЛЕЙ: Отображает информацию о целях и режимах тренировки.
- C. ВЫБОР ЦЕЛЕЙ: Нажмите для выбора цели тренировки.
- D. ВЫБОР РЕЖИМА: Нажмите для выбора тренировочного режима.
- E. ЦЕНТР УПРАВЛЕНИЯ ЦЕЛЯМИ (GOAL CENTER™): Нажмите чтобы установить или посмотреть достижение.
- F. START (СТАРТ): Нажмите клавишу для начала тренировки или возврата к ней после режима паузы.
- G. STOP (СТОП): Нажмите для паузы/окончания тренировки. Удерживайте в течение 3 секунд для перезагрузки.
- H. КЛАВИШИ ИЗМЕНЕНИЯ НАКЛОНА (INCLINE +/-): Клавиши используются для более точного изменения угла наклона (шаг 0.5%).
- I. КЛАВИШИ ИЗМЕНЕНИЯ СКОРОСТИ (SPEED + / -): Используются для более точного изменения скорости (шаг 0.1 миля или 0,1 км.)
- J. КЛАВИШИ БЫСТРОГО ИЗМЕНЕНИЯ НАКЛОНА (INCLINE QUICK KEYS): Используются для быстрого доступа к изменению угла наклона.
- K. КЛАВИШИ БЫСТРОГО ИЗМЕНЕНИЯ СКОРОСТИ (SPEED QUICK KEYS): Используются для быстрого изменения скорости.
- L. ИЗМЕНЕНИЕ ДИСПЛЕЯ: В процессе тренировки нажатие этой клавиши меняет параметры отображения тренировочных данных.
- M. ВВОД (ENTER): Используется для выбора цели тренировки и тренировочного режима.
- N. КЛАВИША ВЕНТИЛЯТОРА (FAN): Нажмите для включения или выключения вентилятора.
- O. ВЕНТИЛЯТОР: Персональный вентилятор.
- P. ДИНАМИКИ: Воспроизведение музыки через подключенные CD/MP3.
- Q. АУДИО ВХОД: АУДИО ВХОД для подсоединения CD/MP3 посредством входящего в комплект кабеля.
- R. АУДИО ВЫХОД / ВХОД ДЛЯ НАУШНИКОВ: Подключите Ваши наушники для прослушивания музыки.  
Примечание: Когда Ваши наушники присоединены к консольному выходу, динамики не активны.
- S. СТАНЦИЯ УПРАВЛЕНИЯ IPOD®: Используется для установки и зарядки IPOD.
- T. ДЕРЖАТЕЛИ ДЛЯ БУТЫЛКИ: Используются для хранения емкостей с водой и личных вещей.
- U. ДЕРЖАТЕЛЬ ДЛЯ КНИГ: Используется для поддержки книг и журналов.
- V. КЛЮЧ БЕЗОПАСНОСТИ: Дорожка работает только при установленном ключе безопасности.
- W. КЛАВИШИ ПОЛЬЗОВАТЕЛЬСКИХ ПРОГРАММ (CUSTOM 1 или 2 KEY): Нажмите для выбора одной из 2-ух пользовательских программ.
- X. УПРАВЛЕНИЕ IPOD®: Клавиши консольного управления IPOD:
- Y. КОНТРОЛЬ ЭНЕРГИИ: Через 10 минут нахождения в режиме ожидания, автоматически включается режим сохранения энергии.

## ОКНА ДИСПЛЕЯ:

- **ВРЕМЯ (TIME):** Выражено в Минутах:Секундах. Данный параметр показывает сколько времени прошло с момента начала тренировки.
- **ДИСТАНЦИЯ (DISTANCE):** Выражена в милях. Показывает пройденную или оставшуюся дистанцию тренировки.
- **СКОРОСТЬ (SPEED):** Выражена в милях или километрах в час. Показывает с какой скоростью Вы двигаетесь.
- **НАКЛОН (INCLINE):** Выражен в процентах. Показывает угол наклона деки.
- **КАЛОРИИ (CALORIES):** Показывает количество затраченных калорий или сколько еще необходимо потратить в рамках выбранного тренировочного режима.
- **СЕРДЕЧНЫЙ РИТМ (HEART RATE):** Выражен в количестве ударов за минуту. Показывает Ваш сердечный ритм (когда ладони находятся на сенсорных датчиках пульса).
- **ПРОГРАММНЫЕ ПРОФИЛИ:** Показывает выбранный программный тренировочный режим.
- **ЦЕЛИ (TARGETS) и РЕЖИМЫ (WORKOUTS):** Adventure 4, Adventure 5: цель/режим указаны на нижнем буквенно-цифровом дисплее.



## ПРИСТУПАЯ К ТРЕНИРОВКЕ

- 1) Убедитесь, что никакие предметы не мешают Вашему движению и движению полотна.
- 2) Подсоедините шнур питания и включите дорожку.
- 3) Встаньте на боковые направляющие дорожки.
- 4) Прикрепите клипсу ключа безопасности к одежде.
- 5) Вставьте ключ безопасности в соответствующее гнездо консоли.
- 6) У Вас есть два варианта начала тренировки.

### А) БЫСТРЫЙ СТАРТ

Просто нажмите ВПЕРЕД/СТАРТ (GO/START) для начала тренировки. Время, дистанция и калории начнут отсчитываться с нуля. Или же...

### В) Выберите Цель или Тренировочный режим

- 1) Выберите ЦЕЛЬ (TARGET), используя клавишу ВЫБОРА ЦЕЛЕЙ (SELECT TARGET).
- 2) Настройте цель с помощью клавиш со стрелками.
- 3) Нажмите ВВОД (ENTER) для подтверждения.
- 4) Выберите ПРОГРАММУ ТРЕНИРОВОЧНОГО РЕЖИМА (WORKOUT), используя клавишу ВЫБОРА РЕЖИМОВ (SELECT WORKOUT).
- 5) Нажмите ВПЕРЕД/СТАРТ (GO/START) для старта.

ПРИМЕЧАНИЕ: Если цель или тренировочный режим не выбраны, тренировка начнется в ручном режиме. При этом скорость и наклон регулируются пользователем вручную.

## ИЗМЕНЕНИЕ ЦЕЛИ В ПРОЦЕССЕ ТРЕНИРОВКИ

Вы можете изменить цель в процессе тренировки без потери статистических данных.

Для этого, в любой момент тренировки, нажмите клавишу ВЫБОРА ЦЕЛЕЙ (SELECT TARGET) и выберите

новую цель.

Используйте клавиши со стрелками или +/- для изменения значений, затем нажмите ВВОД (ENTER). Все накопленные данные по прошлой целевой тренировке переместятся в новую.

ПРИМЕЧАНИЕ: Если Вы случайно нажали клавишу ВЫБОРА ЦЕЛЕЙ во время тренировки – подождите 5 секунд, компьютер вернется к прежнему режиму тренировки.

## ИЗМЕНЕНИЕ ТРЕНИРОВОЧНОГО РЕЖИМА В ПРОЦЕССЕ ТРЕНИРОВКИ

Вы можете изменить тренировочный режим во время выполнения тренировки.

Для этого, в любой момент тренировки, нажмите клавишу ВЫБОРА РЕЖИМОВ (SELECT WORKOUT) и выберите новый режим цель. Нажмите ВВОД (ENTER).

Новый тренировочный режим будет доступен после завершения текущего сегмента тренировки со сохранением статистики.

ПРИМЕЧАНИЕ: Пульсозависимый режим недоступен для изменения. Если Вы случайно нажали клавишу ВЫБОРА РЕЖИМОВ во время тренировки – подождите 5 секунд, компьютер вернется к прежнему режиму тренировки.

## ЦЕЛЕВЫЕ ТРЕНИРОВОЧНЫЕ ПРОФИЛИ

- 1. ВРЕМЯ ( TARGET 1 – TIME):** Позволяет пользователю установить время тренировки. Время можно указать в диапазоне 5:00 - 99:00 мин. с отсчетом по убыванию. Дистанция и калории отсчитываются в сторону увеличения.
- 2. ДИСТАНЦИЯ (TARGET 2 – DISTANCE):** Позволяет пользователю установить дистанцию тренировки. Дистанцию можно указать в диапазоне 0.25 – 26.25 миль или 0.4 – 42 км. с отсчетом по убыванию. Время и калории отсчитываются в сторону увеличения.
- 3. КАЛОРИИ (TARGET 3 – CALORIES):** Позволяет пользователю установить количество потраченных калорий. Калории можно установить в диапазоне от 20 до 980. Отсчет калорий идет по убывающей. Время и дистанция отсчитываются в сторону увеличения.
- 4. НЕТ ЦЕЛИ (NO TARGET):** Позволяет пользователю выбрать профиль без указания целей времени, дистанции или калорий. Время, дистанция и калории начнут отсчитываться с нуля.

## ПРОФИЛИ ТРЕНИРОВОЧНЫХ РЕЖИМОВ (ПРОГРАММЫ)

- 1) РУЧНОЙ РЕЖИМ (MANUAL) :** Позволяет на ходу изменять скорость и угол наклона.
- 2) ИНТЕРВАЛЫ (INTERVALS):** Улучшает Вашу силу, скорость и выносливость за счет изменения скоростного режима и воздействуя на сердце и различные мышцы.

Сегмент	Разминка		1	2	Сегменты 1 и 2 повторяются пока цель не достигнута
Время	2:00	2:00	1:30	0:30	
Скорость	1	1.5	2	4	
Наклон	1	1.5	0.5	1.5	

- 3) ХОЛМЫ (HILLS):** Имитирует бег вверх и вниз по холмам для улучшения сопротивляемости.

Сегмент	Разминка		1	2	3	4	5	6	7	8	Сегменты 1–8 повторяются пока тренировка не будет завершена
Время	4:00		0:30	0:30	0:30	0:30	0:30	0:30	0:30	0:30	
Уровень 1 наклон	1	1.5	2	2.5	3	3.5	4	3.5	3	2.5	

- 4) СНИЖЕНИЕ ВЕСА (WEIGHT LOSS) – ВСЕ МОДЕЛИ:** Эффективно снижает вес за счет изменения скоростной нагрузки.

Сегмент	Разминка		1	2	3	4	5	6	7	8	Сегменты 1–8 повторяются пока тренировка не будет завершена	
Время	4:00		0:30	0:30	0:30	0:30	0:30	0:30	0:30	0:30		
Ур. 1	Наклон	0	0.5	1.5	1.5	1	0.5	0.5	0.5	1		1.5
	Скорость	1	1.5	2	2.5	3	3.5	4	3.5	3		2.5

- 5) ПУЛЬСОЗАВИСИМАЯ ПРОГРАММА (HRC):** После выбора пульсозависимой программы нажмите ВВОД

(ENTER). Для регулировки целевого сердечного ритма используйте клавиши изменения наклона.

Ваш целевой сердечный ритм должен быть установлен на том уровне, на котором Вы можете провести большую часть тренировки. После его указания нажмите клавишу СТАРТ (START). После 4-х минутной разминки уровень наклона постепенно увеличится с тем, чтобы пользователь смог войти в целевую сердечную зону. Угол наклона будет сохраняться на текущем уровне, если отклонения в ту или иную сторону составляют не более пяти ударов в минуту. Если же отклонение в сторону увеличения составит 25 ударов и более, в целях безопасности Вашего здоровья дорожка остановится.

Примечание: Для выполнения пульсозависимой программы рекомендуется использовать нагрудный телеметрический передатчик, для данной программы вы можете установить только цель «время».

## ПОЛЬЗОВАТЕЛЬСКИЕ ПРОГРАММЫ (ТОЛЬКО ДЛЯ ADVENTURE 5+)

- 1) Нажмите клавишу CUSTOM 1 или 2 для выбора программы.
- 2) Нажмите ВЫБОР ЦЕЛИ (SELECT TARGET) для выбора целевого показателя. Нажмите ENTER для подтверждения выбора.
- 3) Задайте скорость с помощью клавиш ▲ / ▼ или + / -. Нажмите ENTER. Повторите эту процедуру для всех 15 профайлов.
- 4) Задайте наклон с помощью клавиш ▲ / ▼ или + / -. Нажмите ENTER. Повторите эту процедуру для всех 15 профайлов.
- 5) Нажмите кнопку START (СТАРТ).

## ЦЕНТР УПРАВЛЕНИЯ ЦЕЛЯМИ™ (GOAL CENTER™) (ADVENTURE 4, ADVENTURE 5)

Исследования показывают, что те пользователи, кто записывает результаты своих тренировок в дневник, достигают гораздо лучших результатов по сравнению с теми, кто не ведет записей. Поскольку Ваша новая беговая дорожка Horizon имеет специальную функцию **GOAL CENTER™**, теперь результаты тренировок станут гораздо эффективнее. **GOAL CENTER™** является инновационным решением, интегрированным в консоль Вашей беговой дорожки и позволяет записывать Ваши достижения в память дорожки, а не дневник. Далее ознакомьтесь в деталях как работает эта функция.

### НАСТРОЙКА GOAL CENTER™

- 1) Выберите пользователя (USER 1 или USER 2) с помощью клавиш ▲ / ▼ или + / -. Нажмите ВВОД (ENTER).
  - 2) Нажмите клавишу GOAL CENTER™ и удерживайте ее нажатой в течение пяти секунд.
  - 3) Нажмите SELECT TARGET для выбора целевого показателя.
  - 4) С помощью клавиш ▲ / ▼ или + / - установите значение целевого показателя и нажмите ENTER.
  - 5) С помощью клавиш ▲ / ▼ или + / - задайте тот срок (в днях, NUMBER OF DAYS), за который вы хотите добиться этой цели.
  - 6) Нажмите ENTER еще раз для выхода из режима настроек.
- ПРИМЕЧАНИЕ: Удаление предыдущей цели и определение новой выполняется таким же образом.

### ПРОСМОТР ДОСТИГНУТЫХ РЕЗУЛЬТАТОВ

Загрузив свои настройки пользователя, вы можете посмотреть, каких результатов добились. Нажмите клавишу GOAL CENTER™, при этом на консоли отобразится значение выбранного целевого показателя (остающееся время, расстояние или количество калорий), а затем срок, который у вас есть для его достижения.

ПРИМЕЧАНИЕ: Для учета результатов НЕОБХОДИМО всегда указывать соответствующего пользователя перед началом тренировки.

### ДЛЯ ПЕРЕЗАГРУЗКИ КОНСОЛИ

в течение 3 секунд удерживайте нажатой клавишу STOP.

### ЗАВЕРШЕНИЕ ТРЕНИРОВКИ

По окончании выполнения программы на дисплее появится надпись "FINISHED" («ВЫПОЛНЕНИЕ ПРОГРАММЫ ЗАВЕРШЕНО») и раздастся звуковой сигнал. Информация о тренировке отображается на консоли в течение 30-45 секунд, затем происходит перезагрузка консоли.

### ОТМЕНА ВЫБОРА

Для отказа от выполнения текущей программы или отмены выбора индикации в течение 3-5 секунд удерживайте нажатой клавишу STOP.

### ИСПОЛЬЗОВАНИЕ CD / МРЗ-ПЛЕЕРА



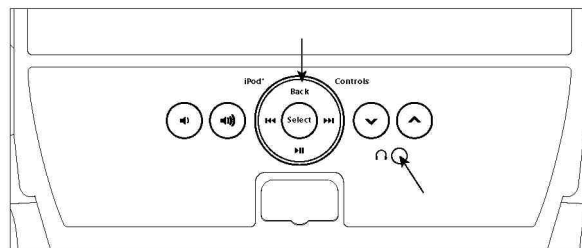
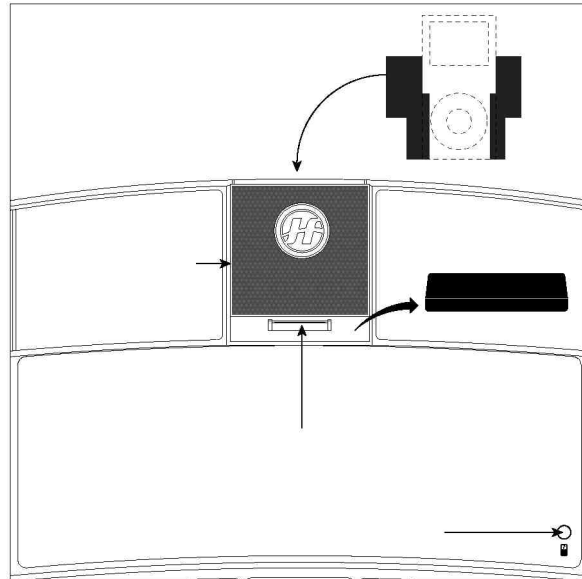
1) Подключите прилагаемый АУДИО КАБЕЛЬ к АУДИО ВХОДУ с правой стороны консоли и выводу на CD / MP3-плеере.

2) С помощью кнопок на CD / MP3-плеере задайте воспроизводимые композиции.

3) Отключайте АУДИО КАБЕЛЬ, если вы его не используете.



4) Если вы не хотите использовать ДИНАМИКИ, можно подключить наушники к АУДИО ВЫХОДУ на основании консоли.



## СОВЕТЫ ПО ТРЕНИРОВКАМ

Проконсультируйтесь со специалистом перед началом тренировок.

- Как часто необходимо заниматься на тренажере?

Американская Ассоциация Сердца рекомендует заниматься как минимум 3-4 раза в неделю. Если вы преследуете такие цели, как снижение веса, то необходимо заниматься чаще. Не столь важно, как часто вы тренируетесь 3 или 6 дней в неделю, главное, чтобы занятия стали частью вашего образа жизни. Многие достигают успеха в тренировках, занимаясь в определенное время, формируя, таким образом, расписание занятий. Очень важно не менять график тренировок.

- Как долго необходимо тренироваться?

Для аэробики рекомендуется тренироваться от 24 до 60 мин. Начинайте медленно, постепенно увеличивая время тренировки. Если последний год вы совсем не занимались, то начинайте тренировки с 5 минут для того, чтобы организм привык к занятиям. Если целью является снижение веса, то разумнее тренироваться от 48 мин.

- С какой интенсивностью тренироваться?

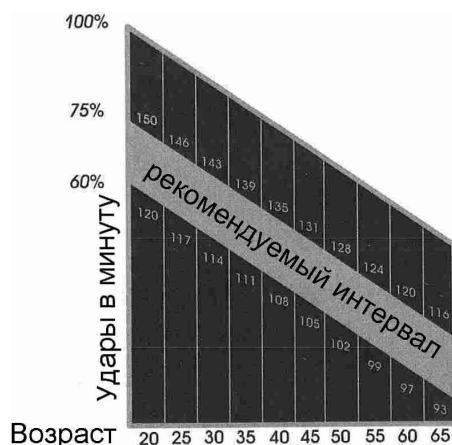
Интенсивность тренировок напрямую зависит от ваших целей. Очевидно, что тренировки по подготовке в 5 километровому бегу будут более интенсивными, нежели тренировки по общей физической подготовке. Независимо от целей начинайте тренировки медленно. Помните, что тренировки не должны быть болезненными. Существует два способа определения интенсивности упражнений. Первый – это использование датчиков пульса (Датчики пульса находятся на поручнях руля, а также существует нагрудный датчик пульса (не включен)), с помощью данного способа вы проверяете Ваш сердечный ритм. Второй способ – это уровень (оценка) воспринимаемого напряжения во время тренировки.

- ОЦЕНКА ВОСПРИНИМАЕМОГО НАПРЯЖЕНИЯ

Уровень воспринимаемого напряжения является наиболее простым способом оценить интенсивность тренировок. Если во время тренировки вы чувствуете усталость, одышку, значит, вы занимаетесь слишком интенсивно, необходимо замедлить тренировку. Помните о признаках перенапряжения.

### ИНТЕРВАЛ ЦЕЛЕВОЙ ЧАСТОТЫ ПУЛЬСА

Интервал целевой частоты пульса – это количество ударов сердца в минуту, которое требуется для достижения целей тренировки. Он рассчитывается в зависимости от максимальной частоты пульса. Этот показатель индивидуален для каждого человека и зависит от возраста, уровня подготовки и цели тренировок. Американская кардиологическая ассоциация рекомендует тренироваться при частоте пульса примерно 60-75% от максимальной (см. таблицу). Для начинающих подходит уровень в 60%, а для опытных пользователей рекомендуется частота 70-75% от максимальной. См. диаграмму справа.



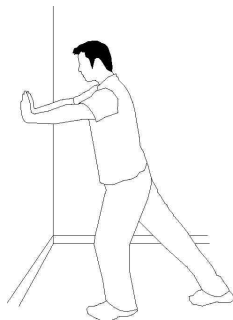
### ПРИМЕР:

Возьмем, к примеру, 42-летнего человека. Найдите этот возраст на горизонтальной оси диаграммы (округлим его до 40 лет), а затем найдите пересечение соответствующего столбца с линией «рекомендуемый интервал». Получается, что 60% максимальной частоты = 108 ударов в минуту, 75% максимальной частоты = 135 ударов в минуту.

### НАЧНИТЕ С УПРАЖНЕНИЙ НА РАСТЯЖКУ

Прежде чем приступить к работе с тренажером, стоит отвести несколько минут на легкие упражнения на растяжение мышц. Это повысит Вашу гибкость и снизит вероятность получения травм. Выполняйте все упражнения плавно. Не напрягайте мышцы до возникновения болезненных ощущений. Не раскачивайтесь при выполнении упражнения.



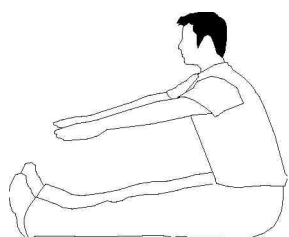
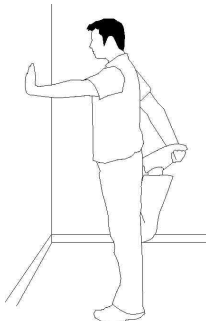


### 1. РАСТЯЖКА ИКРОНОЖНЫХ МЫШЦ В ПОЛОЖЕНИИ СТОЯ

Встаньте лицом к стене, выставив одну ногу чуть вперед. Наклонитесь и упритесь ладонями в стену. Не отрывайте пятки от пола. Сохраняйте это положение в течении 15 секунд. Не раскачивайтесь при выполнении упражнения. Смените положение ног и повторите упражнение.

### 2. РАСТЯЖКА ЧЕТЫРЕХГЛАВОЙ МЫШЦЫ В ПОЛОЖЕНИИ СТОЯ

Опираясь на стену, возьмитесь левой рукой за щиколотку левой ноги и прижмите ногу к спине. Сохраняйте это положение 15 секунд. Выполните это же упражнение для правой руки и правой ноги.



### 3. РАСТЯЖКА ПОДКОЛЕННЫХ МЫШЦ И МЫШЦ НИЖНЕЙ ЧАСТИ СПИНЫ

Сядьте на пол, вытянув ноги прямо перед собой. Не сгибайте колени. Вытяните пальцы рук по направлению к пальцам ног и отсчитайте 15 секунд. Не раскачивайтесь при выполнении упражнения. Сядьте прямо. Повторите данное упражнение еще раз.

## РАЗМИНКА

Первые 2-5 минут тренировки должны быть посвящены разминке. Это обеспечит Вам гибкость мышц и обеспечит подготовку к более активным упражнениям. Выполняйте разминку на тренажере, не развивая высокой скорости. В ходе разминки Вы должны постепенно выйти на Предпочтительную частоту сердечных сокращений.

## ОХЛАЖДЕНИЕ

Не прерывайте свою тренировку резко! Сброс нагрузки позволит Вашему сердцу приспособиться к изменению нагрузки. Сбросьте скорость до минимальной, чтобы снизить частоту сердечных сокращений. После этого повторите упражнения на растяжку для расслабления мышц.

## ДОСТИЖЕНИЕ ПОСТАВЛЕННЫХ ЦЕЛЕЙ

Важный шаг в разработке программы тренировок — определение целей. Зачем Вам нужен тренажер? Чтобы сбросить вес? Улучшить физподготовку? Борьба со стрессом? Подготовиться к соревнованиям? Определив цели, Вам будет легче разработать программу. Ниже приведены наиболее распространенные цели:

Снижение веса — меньшая интенсивность, большая продолжительность тренировок

Повышение формы и тонуса — тренировка с варьирующимися интервалами повышения и сброса нагрузки

Повышение уровня расхода энергии — более частые ежедневные тренировки

Улучшение спортивных результатов — тренировки с высоким уровнем нагрузки

Укрепление сердечно-сосудистой системы — средняя интенсивность, большая продолжительность тренировок.

Постарайтесь определить Ваши цели четко и в измеримой форме, а затем запишите их. Чем точнее Вы определите свои цели, тем проще будет оценить результаты. Если Вы решаете долгосрочные задачи, разбейте их на месячные и недельные отрезки. Чем более долгосрочные цели Вы ставите, тем меньше мотивация. Добиться краткосрочных целей куда проще. Консоль тренажера поможет Вам отслеживать результаты тренировок. Вы сможете учитывать расстояние, калории или время.

**ЕЖЕНЕДЕЛЬНЫЕ ЗАПИСИ**

НЕДЕЛЯ №		ЦЕЛЬ ДАННОЙ НЕДЕЛИ:			
ДЕНЬ	ДАТА	РАССТОЯНИЕ	КАЛОРИИ	ВРЕМЯ	КОММЕНТАРИИ
ПОНЕДЕЛЬНИК					
ВТОРНИК					
СРЕДА					
ЧЕТВЕРГ					
ПЯТНИЦА					
СУББОТА					
ВОСКРЕСЕНЬЕ					
ИТОГО ЗА НЕДЕЛЮ					

НЕДЕЛЯ №		ЦЕЛЬ ДАННОЙ НЕДЕЛИ:			
ДЕНЬ	ДАТА	РАССТОЯНИЕ	КАЛОРИИ	ВРЕМЯ	КОММЕНТАРИИ
ПОНЕДЕЛЬНИК					
ВТОРНИК					
СРЕДА					
ЧЕТВЕРГ					
ПЯТНИЦА					
СУББОТА					
ВОСКРЕСЕНЬЕ					
ИТОГО ЗА НЕДЕЛЮ					

НЕДЕЛЯ №		ЦЕЛЬ ДАННОЙ НЕДЕЛИ:			
ДЕНЬ	ДАТА	РАССТОЯНИЕ	КАЛОРИИ	ВРЕМЯ	КОММЕНТАРИИ
ПОНЕДЕЛЬНИК					
ВТОРНИК					
СРЕДА					
ЧЕТВЕРГ					
ПЯТНИЦА					
СУББОТА					
ВОСКРЕСЕНЬЕ					
ИТОГО ЗА НЕДЕЛЮ					

**ЕЖЕМЕСЯЧНЫЕ ЗАПИСИ**

МЕСЯЦ №		ЦЕЛЬ ДАННОГО МЕСЯЦА:	
НЕДЕЛЯ №	РАССТОЯНИЕ	КАЛОРИИ	ВРЕМЯ
<b>ИТОГО ЗА МЕСЯЦ</b>			

МЕСЯЦ №		ЦЕЛЬ ДАННОГО МЕСЯЦА:	
НЕДЕЛЯ №	РАССТОЯНИЕ	КАЛОРИИ	ВРЕМЯ
<b>ИТОГО ЗА МЕСЯЦ</b>			

МЕСЯЦ №		ЦЕЛЬ ДАННОГО МЕСЯЦА:	
НЕДЕЛЯ №	РАССТОЯНИЕ	КАЛОРИИ	ВРЕМЯ
<b>ИТОГО ЗА МЕСЯЦ</b>			

## ТЕХНИЧЕСКИЕ ХАРАКТЕРИСТИКИ Adventure 4 Plus

Тип дорожки	электрическая
Скорость	0.8 - 20 км./ч.
Мощность двигателя	2.5 л.с.
Пиковая мощность двигателя	4.0 л.с.
Беговое полотно	1.6 мм.
Размер бегового полотна (Д*Ш)	140*51 см.
Регулировка угла наклона	электрическая
Наклон бегового полотна	0 - 12%
Дека	18 мм. парафинированная
Система амортизации	изменяемые эластомеры VCS™ + высокоплотные эластомеры PerfectFLEX™ Plus
Измерение пульса	сенсорные датчики, Polar приемник
Консоль	точечный LED дисплей + 3-ех оконный буквенно-цифровой LED дисплей
Показания консоли	профиль, время, скорость, дистанция, калории, пульс, цели, угол наклона
Кол-во программ	8 (в т.ч. пульсозависимая)
Спецификации программ	ручной режим, интервалы, холмы, снижение веса, 3 целевые, 1 пульсозависимая
Специальные программные возможности	дата-центр Goal Center™ с персональной памятью тренировок
Мультимедиа	вход для MP3/CD, встроенные динамики (3 Ватта)
Вентилятор	трехфазный
Складывание	есть (ControlledDrop™)
Размер в сложенном виде (Д*Ш*В)	115*86*156 см.
Размер в рабочем состоянии (Д*Ш*В)	178*86*147 см.
Вес нетто	85 кг.
Максимальный вес пользователя	148 кг.
Питание	сеть 220 Вольт
Гарантия	2 года

## Adventure 5 Plus

Тип дорожки	электрическая
Скорость	0.8 - 20 км./ч.
Мощность двигателя	2.75 л.с.
Пиковая мощность двигателя	4.25 л.с.
Беговое полотно	1.6 мм.
Размер бегового полотна (Д*Ш)	152*51 см.
Регулировка угла наклона	электрическая
Наклон бегового полотна	0 - 12%
Дека	18 мм. парафинированная
Система амортизации	изменяемые эластомеры VCS™ с внешней регулировкой жесткости
Измерение пульса	сенсорные датчики, Polar приемник
Консоль	голубой 3-ех оконный LCD дисплей
Показания консоли	профиль, время, скорость, дистанция, калории, пульс, цели, угол наклона
Кол-во программ	10 (в т.ч. пульсозависимая)
Спецификации программ	ручной режим, интервалы, холмы, снижение веса, 3 целевые, 2 пользовательские, 1 пульсозависимая
Специальные программные возможности	дата-центр Goal Center™ с персональной памятью тренировок, консольная база управления iPod™
Мультимедиа	вход для iPod™/iPhone™/MP3/CD, встроенные динамики (3 Ватта)
Вентилятор	трехфазный
Складывание	есть (ControlledDrop™)
Размер в сложенном виде (Д*Ш*В)	120*86*168 см.
Размер в рабочем состоянии (Д*Ш*В)	192*86*147 см.
Вес нетто	90 кг.
Максимальный вес пользователя	160 кг.
Питание	сеть 220 Вольт
Гарантия	2 года

## ГАРАНТИЙНЫЕ ОБЯЗАТЕЛЬСТВА

Настоящие Гарантийные обязательства составлены в соответствии с положениями Закона Российской Федерации "О защите прав потребителей" и гарантийными обязательствами фирм-изготовителей.

**Срок службы на всю продукцию, поставляемую компанией «Неотрен», составляет 7 лет при условии соблюдения правил эксплуатации и рекомендуемого технического обслуживания. Фактический срок эксплуатации может значительно превышать официально установленный.**

**Вся продукция, подлежащая сертификации на соответствие требованиям безопасности, сертифицирована, о чем свидетельствуют знаки ГОСТ Р, нанесенные на упаковке и продукте.**

Пожалуйста, внимательно изучите условия действия гарантии.

1. На все товары, распространяется гарантия продавца. Срок действия гарантии указан в гарантийном талоне, выданном при покупке товара.
2. Гарантийное и послегарантийное сервисное обслуживание товаров производится в Сервисном центре. Гарантийное обслуживание производится бесплатно. Перечисленные гарантии исчисляются со дня передачи товара потребителю. В течение 14-ти дней с момента покупки приобретенный в магазине товар надлежащего качества можно обменять на аналогичный в соответствии со ст. 25 закона РФ "О защите прав потребителей" (кроме товаров, перечисленных в постановлении Правительства Российской Федерации от 19 января 1998 г. N55 (редакция от 20 октября 1998 года)).
3. Срок службы на всю продукцию составляет 7 лет при условии соблюдения правил эксплуатации и рекомендуемого технического обслуживания.
4. Гарантия не распространяется на:
  - повреждения (внешние и внутренние), вызванные любым механическим воздействием или ударом, трещины, сколы, царапины, задиры поверхностей, деформации материалов и деталей и т.п.
  - расходные материалы\*\*\*, имеющие ограниченный срок службы
  - профилактические работы и техническое обслуживание и используемые при этом расходные материалы
  - действия непреодолимой силы (пожар, несчастный случай, неисправность электрической сети и т.д.)
5. Гарантийный ремонт не производится в следующих случаях:
  - выхода из строя электронного оборудования или повреждений каких либо других частей в ходе неквалифицированной сборки, установки или ремонта изделия
  - нарушение правил эксплуатации или употребление изделия не по назначению
  - при самовольном вскрытии или попытке ремонта, произведенным неуполномоченными на то сервисными центрами
  - использование изделия в целях осуществления коммерческой деятельности либо в связи с приобретением в целях удовлетворения потребностей предприятий, учреждений, организаций, если это не предусмотрено моделью изделия
  - проникновение жидкости, пыли, насекомых и других посторонних предметов внутрь изделия
  - отсутствует или неправильно заполнен гарантийный талон (отсутствует название модели, дата продажи, заводской номер изделия, штамп торговой организации), или при предъявлении талона сомнительного происхождения
  - если повреждения, вызваны несоответствием Государственным стандартам параметров питающих, телекоммуникационных, кабельных сетей и другими внешними факторами (климатическими и иными)
  - если недостаток изделия явился следствием использования нестандартных и (или) некачественных принадлежностей, аксессуаров, запасных частей, элементов питания, носителей информации различных типов или нестандартных форматов информации.
6. Для предъявления требования об обмене или возврате изделия необходимо соблюдение следующих условий:
  - комплектность изделия, включая упаковочные принадлежности (коробка, элементы упаковки отдельных узлов и деталей, техническое описание и т. д.)
  - сохранение товарного вида изделия (отсутствие царапин, потертостей и т.д.)
  - наличие оригинала товарного чека, правильно и четко заполненный гарантийный талон.
7. Работы по техническому обслуживанию изделий (чистка и смазка приводов, деки, движущихся частей, замена расходных материалов и принадлежностей, дополнительная регулировка и калибровка и т.д.) производятся на платной основе, кроме случаев, обусловленных скрытыми дефектами оборудования. Данные виды работ выполняются за отдельную плату по утвержденному прейскуранту.
8. Сборка, установка и подключение изделия, описанная в документации, прилагаемой к нему, могут быть выполнены как самим пользователем, так и специалистами уполномоченных сервисных центров соответствующего профиля на платной основе
9. Если для проведения гарантийного ремонта в регионах РФ возникает необходимость транспортировки Изделия или его частей в специализированный сервисный центр Продавца, или возникает необходимость

командировки представителя технической службы Продавца, все транспортные расходы возлагаются на Покупателя.



Условия гарантийных обязательств не предусматривают чистку, смазку, дополнительную регулировку, кроме случаев, обусловленных скрытыми дефектами оборудования. Данные виды работ выполняются за отдельную плату по утвержденному прейскуранту.

**ВНИМАНИЕ!**

**ДАнный ТРЕНАЖЕР ПРЕДНАЗНАЧЕН ИСКЛЮЧИТЕЛЬНО ДЛЯ ДОМАШНЕГО НЕКОММЕРЧЕСКОГО ИСПОЛЬЗОВАНИЯ!**

Производитель оставляет за собой право вносить изменения в конструкцию тренажера, не ухудшающие его основные технические характеристики.