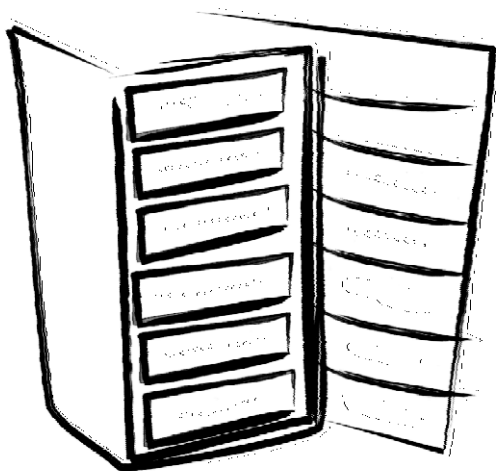


SNAIGĒ

F 245 F 100



МОРОЗИЛЬНИК

Руководство по эксплуатации

ВНИМАТЕЛЬНО ПРОЧИТАЙТЕ ИНСТРУКЦИЮ ПО ЭКСПЛУАТАЦИИ!

При несоблюдении перечисленных в инструкции указаний возникает опасность ранения, можно испортить прибор и лишиться права на бесплатное гарантийное обслуживание



ПРАВИЛА ТЕХНИКИ БЕЗОПАСНОСТИ

ВНИМАТЕЛЬНО ПРОЧИТАЙТЕ ИНСТРУКЦИЮ ПО ЭКСПЛУАТАЦИИ. При несоблюдении перечисленных в инструкции указаний возникает опасность ранения, можно испортить прибор и лишиться права на бесплатное гарантийное обслуживание. Рекомендуется хранить инструкцию по эксплуатации в течение всего срока службы холодильного прибора. При продаже прибора её следует передать новому владельцу прибора.

❗ ВНИМАНИЕ!

- Не загораживайте вентиляционные отверстия в корпусе прибора или в конструкции, в которую он встроен.
- Не используйте механические средства или другие приспособления для ускорения процесса размораживания.
- В камерах бытового прибора для хранения пищевых продуктов нельзя использовать электрические устройства, за исключением тех, которые рекомендованы изготовителем.
- Не допускайте повреждений системы охлаждения прибора. Для охлаждения используется хладагент R600a. В случае повреждения системы охлаждения:



- Не пользуйтесь открытым огнём.
 - Избегайте искрения – не включайте электрические или осветительные приборы.
 - Немедленно проветрите помещение.
- Не разрешайте детям играть с холодильным прибором, включать и выключать его из электрической розетки. Не разрешайте детям играть с остатками упаковки прибора.
 - Этот прибор может использоваться детьми (не младше 8-летнего возраста) и лицами с ограниченными физическими, сенсорными или умственными способностями или не обладающими достаточным опытом и умением только при условии, что они находятся под присмотром или получили инструктаж по пользованию данным прибором, полностью осознают все опасности, которые могут при этом возникнуть, и ознакомлены с соответствующими правилами техники безопасности.
 - Детям можно разрешать чистку и обслуживание прибора только под присмотром.
 - Используйте холодильный прибор только для охлаждения и хранения пищевых продуктов.
 - Данный холодильный прибор не предназначен для хранения взрывчатых веществ, таких как аэрозоли с горючим газом.

- Запрещается хранить бензин или другие горючие жидкости возле холодильного прибора.

❗ ПОДКЛЮЧЕНИЕ К ЭЛЕКТРИЧЕСКОЙ ЦЕПИ

- Холодильный прибор разрешается включать только в заземлённую розетку сети электропитания. Заземлённая электрическая розетка для включения прибора в электрическую сеть должна находиться в доступном месте.
- ВО ИЗБЕЖАНИЕ УЩЕРБА ЗДОРОВЬЮ И ИМУЩЕСТВУ ПОВРЕЖДЁННЫЙ ШНУР ЭЛЕКТРОПИТАНИЯ НЕОБХОДИМО ЗАМЕНИТЬ ИСПРАВНЫМ ШНУРОМ ЭЛЕКТРОПИТАНИЯ ТАКОГО ЖЕ ТИПА, КОТОРЫЙ ПРИМЕНЯЕТСЯ ИЗГОТОВИТЕЛЕМ ХОЛОДИЛЬНОГО ПРИБОРА.
- ЗАМЕНА ПОВРЕЖДЁННОГО ШНУРА ЭЛЕКТРОПИТАНИЯ ВО ИЗБЕЖАНИЕ ОПАСНОСТИ ДОЛЖНА ПРОИЗВОДИТЬСЯ ИЗГОТОВИТЕЛЕМ ИЛИ МАСТЕРОМ ПО РЕМОНТУ И ОБСЛУЖИВАНИЮ, ЛИБО ЛИЦОМ, ИМЕЮЩИМ НАДЛЕЖАЩУЮ КВАЛИФИКАЦИЮ.
- ЗАПРЕЩАЕТСЯ применять удлинители, переключатели (адаптеры) или разветвители.
- Частота и мощность электрической энергии в Вашем доме должны соответствовать параметрам, указанным в этикетке изготовителя.
- При установке холодильного прибора следите, чтобы не был зажат шнур электропитания во избежание его повреждения. Не зажимайте шнур электропитания, чтобы не повредить его - не ставьте на него тяжёлые предметы – холодильный прибор, мебель, другие бытовые приборы. Это может вызвать короткое замыкание и пожар.
- Удостоверьтесь, что вилка шнура электропитания не зажата задней стенкой холодильного прибора или иначе не повреждена. Повреждённая вилка может стать причиной пожара!
- ПОСЛЕ ОТКЛЮЧЕНИЯ ХОЛОДИЛЬНИКА (ПРИ УБОРКЕ, ПЕРЕСТАНОВКЕ НА ДРУГОЕ МЕСТО И Т.Д.), ЕГО МОЖНО СНОВА ВКЛЮЧИТЬ ТОЛЬКО ПО ИСТЕЧЕНИИ НЕ МЕНЕЕ ЧЕМ 15 МИН.
- Запрещается использовать технически неисправный прибор.
- Не ставьте на изделие электроприборы: микроволновые печи, фены для волос, утюги, электрические чайники и прочие электроприборы – могут загореться пластмассовые детали прибора.
- Холодильный прибор нельзя жечь.
- Не ставьте на холодильные приборы сосуды с жидкостями, не ставьте цветы в вазах или горшках.
- Не влезайте, не садитесь на прибор, не опирайтесь и не висите на дверях прибора, не разрешайте это делать детям.



ВСЕ ТЕХНИЧЕСКИЕ И КОНСТРУКЦИОННЫЕ НЕИСПРАВНОСТИ ДОЛЖНЫ УСТРАНЯТЬСЯ ТОЛЬКО ПРЕДСТАВИТЕЛЕМ ПРЕДПРИЯТИЯ ТЕХНИЧЕСКОГО ОБСЛУЖИВАНИЯ.

ОБЩИЕ СВЕДЕНИЯ

Холодильный прибор – морозильник. Морозильник предназначен для замораживания и длительного хранения продуктов питания, а также для приготовления пищевого льда.

ЭТО ЭКОЛОГИЧЕСКИ ЧИСТЫЙ ХОЛОДИЛЬНЫЙ ПРИБОР, НЕ СОДЕРЖАЩИЙ ВЕЩЕСТВ, РАЗРУШАЮЩИХ ОЗОНОВЫЙ СЛОЙ: в качестве хладагента используется R600a, а для изоляции прибора используется циклопентан C₅H₁₀

ИЗГОТОВИТЕЛЬ ГАРАНТИРУЕТ НАДЁЖНУЮ РАБОТУ ХОЛОДИЛЬНИКА ПРИ ОТНОСИТЕЛЬНОЙ ВЛАЖНОСТИ ВОЗДУХА НЕ БОЛЕЕ ЧЕМ 70 ПРОЦЕНТОВ И ТЕМПЕРАТУРЕ ОКРУЖАЮЩЕЙ СРЕДЫ: ОТ +16 ДО +32 ГРАДУСОВ ЦЕЛЬСИЯ - климатический класс **N**;

ОТ +16 ДО +38 ГРАДУСОВ ЦЕЛЬСИЯ - климатический класс **ST**;

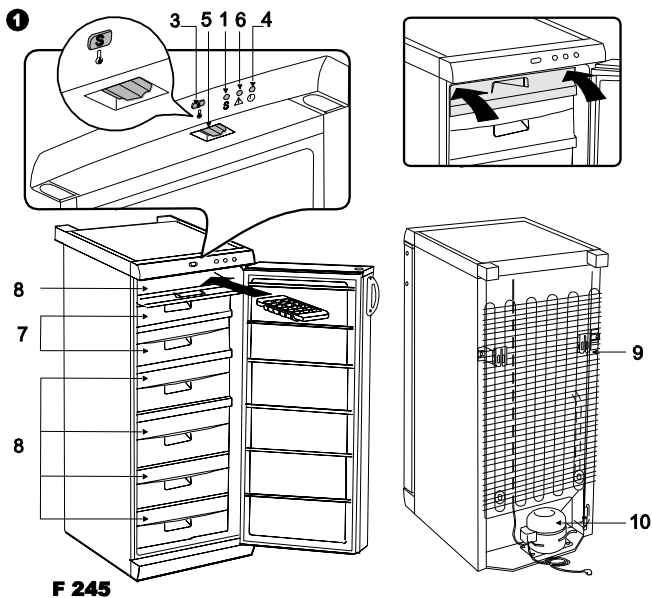
ОТ +16 ДО +43 ГРАДУСОВ ЦЕЛЬСИЯ - климатический класс **T**.

Таблица общих сведений

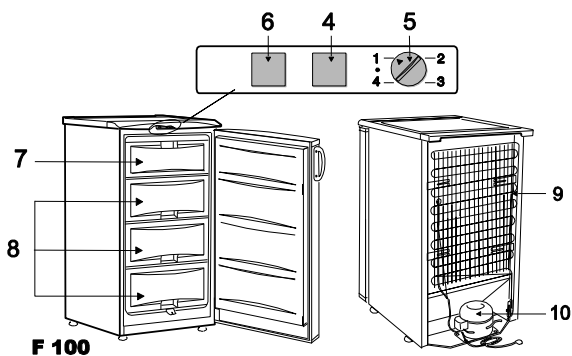
Модель	F 245			F 100	F 100-1201	
Полный общий объем, л	243			100		
*** Полезный объем морозильной камеры, л	205			85		
Фактический расход электроэнергии зависит от эксплуатации и места выбора расположения прибора						
Класс эффективности электроэнергии	A+	A		A+	A+	
Расход электроэнергии, кВт / в год	239	302	314	329	180	189
Климатический класс	ST	N	ST	T	T	T
Уровень шума, dB(A)	41			38		
Размеры (В / Ш / Г), см	145x60x63	145x60x61,5		85x56x60	87,8x54x55	
Мощность замораживания, кг / 24 ч.	24			12		
Время повышения температуры в морозильной камере при отключении электроэнергии, ч.	19			17		
Электрические данные	данные находятся на этикетке прибора					

ПРИМЕЧАНИЕ. Изготовитель оставляет за собой право изменять технические параметры и комплектацию изделий, указанных в инструкции по эксплуатации.

ОПИСАНИЕ ПРИБОРА, ЕГО ОСНОВНЫЕ ЧАСТИ (Рис. 1)



F 245



F 100

- | | |
|---|---|
| 1 Индикатор быстрого замораживания | 7 Отделение быстрой заморозки |
| 3 Индикатор положения терморегулятора | 8 Отделение/я для замороженных продуктов |
| 4 Индикация электропитания (зелёного цвета) | 9 Конденсатор |
| 5 Ручка терморегулятора | 10 Компрессор |
| 6 Индикатор повышения температуры (красного цвета) | |

ОБЗОР МЕХАНИЧЕСКОГО УПРАВЛЕНИЯ (Рис. 1)

Значения символов и описание действия панели управления

► Для модели F 245

1 — ИНДИКАТОР ФУНКЦИИ БЫСТРОГО ЗАМОРАЖИВАНИЯ, обозначен символом **S**

При Включении режима быстрого замораживания загорается желтый индикатор. О том, как пользоваться функцией быстрого замораживания, читайте в разделе „Замораживание продуктов питания в морозильной камере“


ВНИМАНИЕ! Режим быстрого замораживания автоматически не выключается – его необходимо выключить! В режиме быстрого замораживания компрессор прибора работает непрерывно.

3 — ИНДИКАТОР ПОЛОЖЕНИЯ ТЕРМОРЕГУЛЯТОРА, обозначен символом 

4 — ИНДИКАЦИЯ ЭЛЕКТРОПИТАНИЯ, обозначена символом 

При включении прибора в электросеть загорается зеленый индикатор.

5 — КОЛЁСИКО ТЕРМОРЕГУЛЯТОРА. Терморегулятор выключен, когда индикатор положения терморегулятора показывает символ **0**. Поворачивая колесико терморегулятора по часовой стрелке, температура в камере понижается.

6 — ИНДИКАТОР ПОВЫШЕНИЯ ТЕМПЕРАТУРЫ обозначен символом 

При повышении температуры в морозильной камере выше -9°C загорается красный индикатор. Индикатор повышения температуры свидетельствующая о том, что:

- морозильник включён первый раз или был отключён на продолжительное время ,т.е. после оттаивание или отключение электрического напряжения;
- дверь морозильника открыта или часто открывается;
- заложено большое количество для замораживания подготовленных продуктов.
- испорчена система замораживания (лампочка не гаснет более 6 часов и слышна работа компрессора или он не включается, и нет выше указанных причин - обратитесь в сервисную службу).

► Для модели F 100

4 — ИНДИКАЦИЯ ЭЛЕКТРОПИТАНИЯ. При включении прибора в электросеть загорается зеленый индикатор.

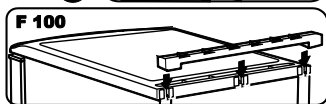
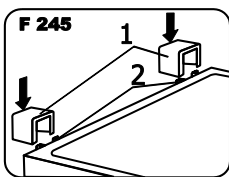
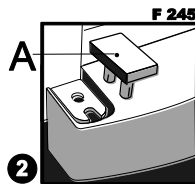
5 — РУЧКА ТЕРМОРЕГУЛЯТОРА. Терморегулятор выключен, если ручка терморегулятора находится в положении, обозначенном символом **•**
При вращении ручки терморегулятора по часовой стрелке температура в камере понижается.

6 — ИНДИКАТОР ПОВЫШЕНИЯ ТЕМПЕРАТУРЫ. При повышении температуры в морозильной камере выше -9°C загорается красный индикатор.

ПОДГОТОВКА ПРИБОРА К РАБОТЕ

Подготовку холодильного прибора к работе рекомендуется проводить вместе с помощником.

- Удалите упаковку. Снимите холодильный прибор с подставки из пенополистирола. Оборвите липкие ленты.
- При установке холодильного прибора на предусмотренное место слегка отклоните назад его переднюю часть – передвигая на роликах (для модели F 245), легко установите его в нужное место. **Чтобы ручку не сломать, не поднимайте и не двигайте морозильник, взяв его за ручку.**
- Снимите подпорку **A** с нижней крышки (рис. 2, для модели F 245). Оборвите липкие ленты – они предназначены лишь для транспортировки изделия.
- Выбросьте упаковку надлежащим образом.
- Выньте из пакета упор/а (рис. 3) и вставьте их в направляющие,



- расположенные в верхней части задней стенки холодильника.
- Если холодильный прибор внесли с холода (температура не выше чем +12 °С), **в течение двух часов** не включайте его в электрическую сеть.
- Нельзя включать холодильный прибор в электрическую сеть, не сняв полностью все упаковочные и транспортировочные детали и материалы.

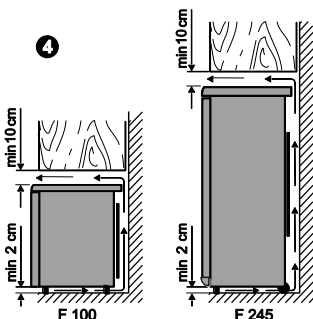
УСТАНОВКА

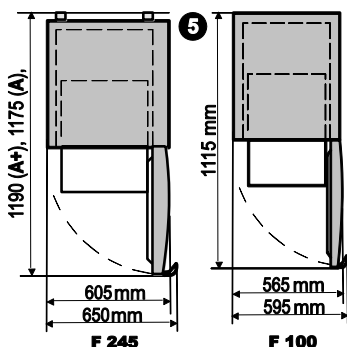
- Установите холодильный прибор в сухом и проветриваемом помещении.

ВАЖНО! Не эксплуатируйте холодильник в неотапливаемом помещении или на балконе. Поместите холодильный прибор вдали от источников тепла - плиты, радиатора, прямых солнечных лучей.

ВАЖНО! Холодильный прибор не должен соприкасаться с трубопроводами отопления, газо- и водоснабжения, а также с находящимися рядом электроприборами.

- Холодильный прибор должен стоять на ровной поверхности. Если необходимо, отрегулируйте высоту холодильника, поворачивая ножки по часовой стрелке, передняя часть прибора поднимается вверх, поворачивая против часовой стрелки – опускается вниз.





- Не закрывайте вентиляционный проем в верхней части холодильного прибора – вокруг прибора должна быть хорошая циркуляция воздуха. Между верхней частью корпуса холодильного прибора и находящейся над ним мебелью оставьте промежуток не менее 10 см (рис. 4). При несоблюдении данного требования холодильник потребляет больше электроэнергии, может перегреться компрессор холодильника.

- Если холодильный прибор ставится в угол, между стеной и корпусом прибора оставьте промежуток не менее 1 см, чтобы при

открытии дверцы морозильной камеры можно было выдвинуть ящик с замороженными продуктами (рис. 5).

РЕГУЛИРОВКА ТЕМПЕРАТУРЫ

В морозильной камере установлена температура -18°C . Вы можете установить в морозильнике необходимую температуру в соответствии с Вашими потребностями.

Температура в камере морозильника **F 245** регулируется колёсиком терморегулятора **5** (рис. 1), поворачивая его в одну или другую сторону. Цифровая индикация температуры находится на колёсике терморегулятора. При закрытых дверях холодильного прибора, показания отображаются на индикаторе положения терморегулятора.

Температура регулируется по шкале с пятью цифрами

0 = компрессор выключен. **Электрическое напряжение не отключено.**


5 = минимальная температура (наибольшее охлаждение)

Температура в камере морозильника **F 100** регулируется ручкой терморегулятора **5** (рис. 1), вращая ее в одну или другую сторону.

Температура регулируется по шкале с четырьмя цифрами:

• = компрессор выключен. **Электрическое напряжение не отключено.**

4 = минимальная температура (наибольшее охлаждение)

 **ТЕМПЕРАТУРА В КАМЕРЕ МОРОЗИЛЬНИКА МОЖЕТ ИЗМЕНЯТЬСЯ В ЗАВИСИМОСТИ ОТ ТЕМПЕРАТУРЫ ОКРУЖАЮЩЕЙ СРЕДЫ, КОЛИЧЕСТВА ПРОДУКТОВ ПИТАНИЯ, ТЕМПЕРАТУРЫ ПРОДУКТОВ ПИТАНИЯ, ЧАСТОТЫ ОТКРЫВАНИЯ ДВЕРЕЙ.** Поэтому рекомендуется:

- располагать холодильный прибор вдали от источников тепла,
- загружать в холодильный прибор продукты питания, температура которых не выше температуры окружающей среды,
- не оставлять открытыми двери холодильного прибора,
- открывать двери холодильного прибора только на время, необходимое для того, чтобы достать или загрузить нужные продукты питания.

ЕСЛИ В ПОМЕЩЕНИИ ПРОХЛАДНО, ХОЛОДИЛЬНЫЙ ПРИБОР ОХЛАЖДАЕТ МЕНЬШЕ, ПОЭТОМУ В ХОЛОДИЛЬНИКЕ МОЖЕТ ПОВЫСИТЬСЯ ТЕМПЕРАТУРА. С помощью колёсика терморегулятора установите более низкую температуру.

ХРАНЕНИЕ ПРОДУКТОВ ПИТАНИЯ В МОРОЗИЛЬНОЙ КАМЕРЕ

Отделение быстрого замораживания в морозильной камере помечено символом



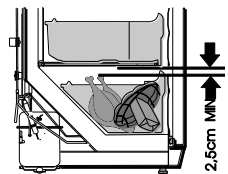
Для модели F 245

Для замораживания свежих продуктов питания включите режим быстрого замораживания: установите колёсико терморегулятора на метку **S**. Загорается жёлтый индикатор режима быстрого замораживания. Приготовленные для замораживания свежие продукты питания уложите в один или два ряда в отделении быстрого замораживания. Через сутки переложите замороженные продукты питания из отделения быстрого замораживания в ящик/ ящики для хранения продуктов (рис. 1). После замораживания продуктов установите колёсико терморегулятора **в первоначальное положение**. Жёлтый индикатор режима быстрого замораживания гаснет.

Для модели F 100

Приготовленные для замораживания свежие продукты питания уложите в один или два ряда в отделении быстрого замораживания. Через сутки переложите замороженные продукты питания из отделения быстрого замораживания в ящик/ ящики для хранения продуктов (рис. 1).

- **ВНИМАНИЕ! Холодильный прибор не должен работать в режиме быстрого замораживания более трёх суток. Нарушение этого требования приводит к поломке компрессора прибора.**
- НЕ ПРЕВЫШАЙТЕ УКАЗАННОЕ МАКСИМАЛЬНОЕ КОЛИЧЕСТВО ЗАМОРАЖИВАЕМЫХ ПРОДУКТОВ (указанно в таблице общих сведений холодильного прибора).
- Оставьте промежуток не менее 2,5 см между замораживаемыми продуктами питания и верхними перегородками. ►
- Не кладите в морозильное отделение неупакованные продукты питания.
- **Не замораживайте в морозильной камере жидкие пищевые продукты в стеклянных ёмкостях или бутылках.**
- Свежие замораживаемые продукты не должны соприкасаться с уже замороженными продуктами питания.
- Не замораживайте продукты питания, температура которых выше температуры окружающей среды
- Строго соблюдайте сроки употребления продуктов питания, указанные изготовителем на упаковке продукта.
- ЗАМОРОЖЕННУЮ РЫБУ, КОЛБАСУ РЕКОМЕНДУЕТСЯ ХРАНИТЬ В МОРОЗИЛЬНОЙ КАМЕРЕ НЕ БОЛЕЕ 6 МЕС., СЫР, ПТИЦУ, СВИНИНУ, БАРАНИНУ – НЕ БОЛЕЕ 8 МЕС., ГОВЯДИНУ, ФРУКТЫ И ОВОЩИ – НЕ БОЛЕЕ 12 МЕС.

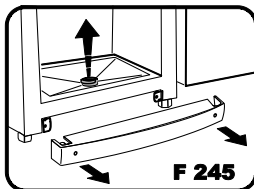


РАЗМОРАЖИВАНИЕ МОРОЗИЛЬНОЙ КАМЕРЫ

Морозильную камеру следует размораживать не реже чем два раза в год или при образовании слоя инея толщиной более 5 мм. Выполните следующие действия в указанном порядке:

ВНИМАНИЕ! Отключите холодильник – выньте вилку шнура электропитания из электрической розетки.

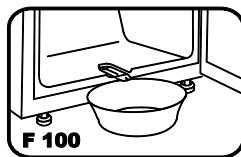
- Выньте продукты питания из морозильной камеры. Пока морозильная камера размораживается, замороженные продукты питания не оттают, если их закрыть толстой тканью или поставить в прохладное место.



- ► **Для модели F 245.** Выньте заглушку из сливного отверстия в дне камеры (заглушку легче вынуть, спустя 10-20 минут после выключения морозильника). Снимите нижнюю крышку и поместите на пол под морозильник любой сосуд для сбора талой воды.

- ► **Для модели F 100.** Под лоточком для стока талой воды поставьте ёмкость.

- Дверь морозильной камеры оставьте приоткрытой.
- Когда иней оттаёт, вытрите насухо поверхности и принадлежности морозильной камеры.
- Закройте дверь морозильной камеры. Включите холодильник.

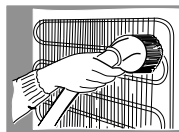


УБОРКА И УХОД

РЕГУЛЯРНО ПРОВОДИТЕ УБОРКУ ХОЛОДИЛЬНИКА.

- ❗ **Помните, что перед размораживанием морозильной камеры и при уборке задней стенки корпуса морозильника его следует обязательно отключить от сети электропитания – вынуть вилку шнура из электрической розетки.**

- Оберегайте внутреннюю поверхность и пластмассовые детали холодильного прибора от жиров, кислот, соусов. Если продукты нечаянно пролились – немедленно смойте их тёплой мыльной водой или средством для мытья посуды. Вытрите насухо.
- Внутренние поверхности холодильного прибора мойте тёплой мыльной водой. Также можно использовать средство для мытья посуды.
- Насухо вытрите внутренние и внешние поверхности.
- Регулярно чистите уплотнитель дверей. Вытрите насухо.
- Не реже чем раз в год удаляйте пыль, скопившуюся на задней стенке корпуса холодильника и на компрессоре. Для уборки можно использовать мягкую щётку, электростатические салфетки или пылесос. ►
- **ЗАПРЕЩАЕТСЯ** использовать чистящие средства, содержащие абразивные частицы, кислоту, алкоголь, бензин, для внутренней и внешней уборки холодильника.
- **ЗАПРЕЩАЕТСЯ** использовать для уборки тряпки и мочалки с жёсткой чистящей поверхностью.



ПРАКТИЧЕСКИЕ СОВЕТЫ И ПРИМЕЧАНИЯ

- Продукты питания со специфическим запахом (например, свежую рыбу, паштет из гусиной печёнки, сыр) храните в холодильнике плотно закрытыми.

- Нельзя сразу кушать мороженое, извлечённое из морозильной камеры.
- Продукты замораживаются значительно быстрее, если их разделить и упаковать небольшими порциями.
- ПРИБОТ ОТКЛЮЧЕНИИ ХОЛОДИЛЬНОГО ПРИБОРА НА ДЛИТЕЛЬНОЕ ВРЕМЯ, ОСТАВЛЯЙТЕ ЕГО ДВЕРЦЫ ПРИОТКРЫТЫМИ.

Звуки в процессе работы холодильного прибора. Во время работы холодильника, в процессе охлаждения, слышны различные функциональные звуки, что является нормой при работе холодильника и не является дефектом. Журчащие, булькающие и шипящие звуки издаются хладагентом, циркулирующим в системе охлаждения. Гудящий или более громкий потрескивающий звук кратковременно издаётся при включении компрессора холодильника.

ИЗМЕНЕНИЕ НАПРАВЛЕНИЯ ОТКРЫТИЯ ДВЕРЕЙ

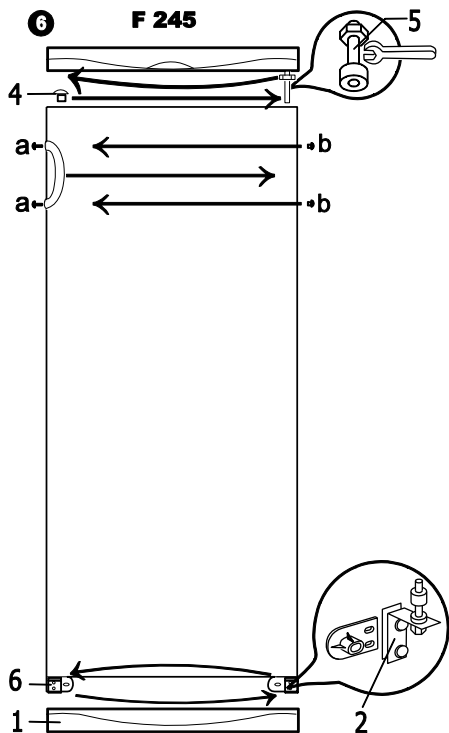
Для изменения направления открытия дверей холодильного прибора рекомендуется пригласить помощника. Вам понадобятся: гаечные ключи № 8 и № 10, крестовидная отвёртка.

При изменении направления открытия дверей ЗАПРЕЩАЕТСЯ класть холодильный прибор горизонтально.

Выполните следующие действия в указанном порядке:

Рис. 6, для модели F 245

ВНИМАНИЕ! Выключите холодильный прибор – выньте вилку шнура электропитания из электрической розетки.

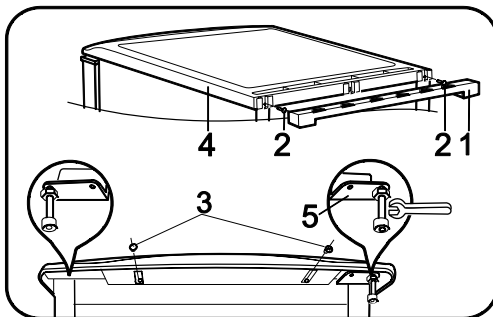


1. Снимите нижнюю крышку **1**. Снимите нижний кронштейн **2** вместе с шайбами на шпильке и пластмассовой прокладкой. Снимите дверцу камеры прибора.
2. Из дверцы холодильника выньте заглушку **4** и вставьте с противоположной стороны.
3. Выкрутите шпильку **5** против часовой стрелки. Снимите вместе с гайкой и шайбами.
4. На противоположной стороне вкрутите по часовой стрелке шпильку **5** вместе с гайкой и шайбами.
5. Поставьте дверцу морозильной камеры на вкрученную опорную шейку **5**.
6. Вместо кронштейна **2** прикрутите нижний кронштейн **6** вместе с шайбами на шпильке и пластиковой прокладкой. Вместо кронштейна **6** прикрутите кронштейн **2**.
7. Снимите колпачки болтов **a** и заглушки **б**. Выкрутите винты крепления ручек. Переставьте ручки на противоположную сторону. Прикрутите. Вставьте заглушки в оставшиеся отверстия на дверце, а колпачки **a** наденьте на болты. Наденьте нижний колпачок **1**.

Для модели F 100:

ВНИМАНИЕ! Выключите холодильный прибор – выньте вилку шнура электропитания из электрической розетки.

1. Снимите опору **1** и выкрутите винты **2**.
2. Выкрутите два винта **3**, удерживающие столик прибора.
3. Снимите столик **4**.
4. Снимите кронштейн **5** вместе с шайбами на шпильке.
5. Выкрутите шпильку вместе с шайбами из кронштейна **5** и вкрутите во второе отверстие кронштейна **5**. Снимите дверцу камеры прибора **6**. Из дверцы выньте заглушку **7** и вставьте с противоположной стороны.

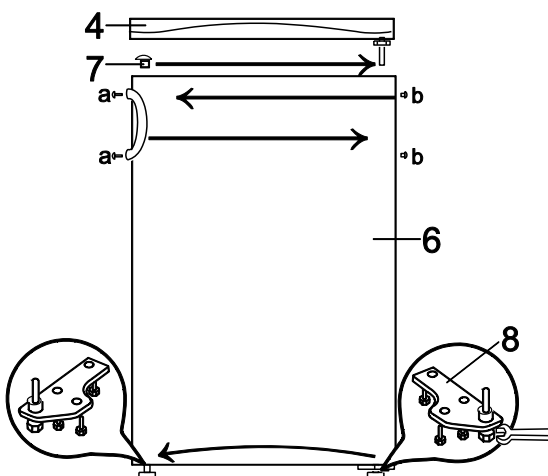


6. Снимите нижний кронштейн **8** вместе с шайбами на шпильке. Выкрутите шпильку против часовой стрелки. Поверните кронштейн под углом 180° и вкрутите шпильку. Прикрепите кронштейн с противоположной стороны.

7. Поставьте дверцу морозильной камеры на шпильку кронштейна **8**. Прикрепите кронштейн **5** вместе с шайбами на шпильке.

8. Установите столик, прикрутите винты **2** и **3**. Вставьте опору **1** в направляющие, расположенные сверху на задней части холодильного прибора.

9. Снимите колпачки болтов **a** и заглушки **6**. Выкрутите винты крепления ручек. Ручки перенесите на противоположную сторону. Прикрутите. Вставьте заглушки в оставшиеся отверстия на дверце, а колпачки **a** наденьте на болты.



НЕПОЛАДКИ И ИХ УСТРАНЕНИЕ

Если...

- **Не работает холодильник, включенный в электрическую сеть, не горит индикатор напряжения электрической сети.** Проверьте, исправна ли электропроводка в Вашем доме. Проверьте, хорошо ли вставлена вилка шнура электропитания в электрическую розетку.
- **Загорается красный индикатор повышения температуры.** Прибор включен в первый раз или был выключен в течение продолжительного периода (после оттаивания или отказа электропитания), не закрыта или часто открывается дверца морозильника, загружено слишком много свежих продуктов питания и поэтому температура в камере выше – 9 °С. Индикатор гаснет при понижении температуры в камере ниже – 9 °С.
ВНИМАНИЕ! Если индикатор повышения температуры не гаснет (не по вышеперечисленным причинам) в течение более 6 час., компрессор прибора работает или он не включается – обращайтесь в центр технического обслуживания.
- **Повысился уровень шума.** Проверьте устойчивость холодильника и на ровном ли месте он установлен. Для выравнивания подрегулируйте передние ножки.
Проверьте, не соприкасается ли холодильник с мебелью, не соприкасаются ли со стеной детали системы охлаждения, расположенные на задней стенке корпуса. Отодвиньте холодильник от мебели и стены. Проверьте, не являются ли причиной шума бутылки, банки, посуда в холодильнике, не соприкасаются ли они между собой.
- **При открывании двери морозильника снимается резиновая уплотняющая лента.** Лента загрязнена липкими продуктами питания (жиром, сиропом). Промойте уплотнитель и паз для него тёплой водой с мылом или средством для мытья посуды, вытрите насухо. Установите резиновую уплотняющую ленту на место.
- **Повышенная температура в холодильном приборе, компрессор долго или непрерывно работает.** Проверьте, плотно ли закрываются двери морозильника, не оставались ли двери открытыми слишком долго при извлечении или загрузке продуктов, не загружено ли слишком много и слишком тёплых продуктов питания.
- **Конденсат на поверхности морозильника.** Относительная влажность воздуха выше 70 проц. Проветрите помещение, в котором расположен холодильник, по возможности устраните причину избытка влажности.

ИНФОРМАЦИЯ ПО ОХРАНЕ ОКРУЖАЮЩЕЙ СРЕДЫ



Данный знак означает, что в случае ненадобности холодильный прибор нельзя утилизировать вместе со смешанными бытовыми отходами, а следует собирать и утилизировать отдельно, т.е. в специальные контейнеры, на площадки крупногабаритных отходов, помеченные таким знаком.

Подробную информацию о том, куда можно безопасно доставить старый холодильный прибор, предоставят местные органы власти, магазин, в котором был куплен холодильный прибор, или представитель изготовителя.

Подлежащий утилизации холодильный прибор необходимо привести в непригодность во избежание возможных несчастных случаев. Выньте вилку шнура электропитания из электрической розетки, затем обрежьте шнур. Сорвите уплотнительную резину с холодильного прибора. Приведите в негодность дверной замок, если таковой имеется.

ВНИМАНИЕ! Не разбирайте самостоятельно холодильный прибор. Передайте его в распоряжение предприятия по утилизации отходов.

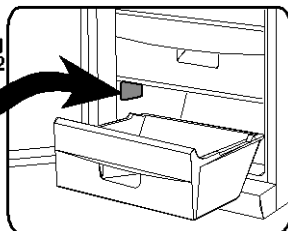
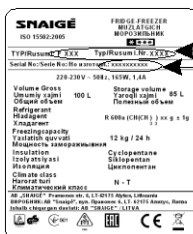
ТРАНСПОРТИРОВКА

 ПРИ НЕСОБЛЮЖДЕНИИ УСЛОВИЙ ТРАНСПОРТИРОВКИ ИЗГОТОВИТЕЛЬ НЕ НЕСЁТ ОТВЕТСТВЕННОСТИ ЗА НЕИСПРАВНОСТИ ПРИБОРА.

- Транспортируйте холодильный прибор в вертикальном положении!
- При транспортировке холодильный прибор должен быть защищён от атмосферного воздействия (дождя, снега, влаги)
- Холодильный прибор должен быть закреплён, чтобы исключить любые перемещения или удары внутри транспортного средства.
- **Если изделие транспортировалось не в вертикальном положении, не включайте его в сеть электропитания в течение не менее 4 часов. В противном случае может испортиться компрессор холодильника.**

ГАРАНТИЙНОЕ ОБСЛУЖИВАНИЕ

ПРИ НЕИСПРАВНОСТЯХ В РАБОТЕ ХОЛОДИЛЬНОГО ПРИБОРА УДОСТОВЕРЬТЕСЬ, НЕЛЬЗЯ ЛИ САМОСТОЯТЕЛЬНО УСТРАНИТЬ ПРИЧИНУ НЕКАЧЕСТВЕННОЙ РАБОТЫ ПРИБОРА. Если невозможно самостоятельно решить возникшую проблему, обращайтесь к ближайшему представителю службы по техническому обслуживанию холодильных приборов по телефону или письменно. В заявлении обязательно укажите модель (1) и номер (2) холодильника. Эти данные находятся на этикетке изготовителя, приклеенной к стенке морозильной камеры.



Дата изготовления

Неделя и год изготовления зашифрованы в первых трёх цифрах SER.NR. (2) на этикетке изготовителя: 1-ая цифра обозначает последнее число года, 2-ая и 3-я цифра – неделю этого года.

Напр. SER.NR. 43269134, где: 4 – 2014 год; 32 – 32-ая неделя 2014 года.

Назначенный срок службы – 10 лет.

Изготовитель: **AB „SNAIGÉ“**, Прамонес 6, LT-62175 Alytus, Литва

- За вызов „Snaigė-Servisas“ или его официальных представителей, когда нет оригинального гарантийного листа, по окончании гарантийного периода холодильного прибора, если в период гарантийного обслуживания холодильный прибор ремонтировал мастер не и выше указанной службы сервиса, если покупатель не придерживается указаниям в инструкции по использованию, **убытки рабочего времени мастеров сервиса и транспортных расходов оплачивает покупатель согласно расценкам „Snaigė-Servisas“ или его официальных представителей.**

Официальные представители в РОССИИ:

ООО «БалтикТрейд» (Калининград), тел./факс 8 (4012) 918-366
 тел. моб. 8 (9114) 566-921 snaige.service@gmail.com

Официальные представители в РЕСПУБЛИКЕ БЕЛАРУСЬ:

ООО «Пиксель Электроникс» (Минск), Тел ./ факс: +375 17 254-04-26, 254-04-27
 моб. тел.+375 29 154-04-27 www.pixel-electronics.com
 Частное предприятие «ЮДИЛЕН-ХОЛОД» 220138, г. Минск, ул. Геологическая,
 59/4, пом. 8 Тел.: +375 17 541 6817, 282 7472, 282 7462, моб. тел.:+375 29
 314 6029, +375 33 3146029

Официальные представители в КАЗАХСТАНЕ:

ТОО «Комбитехноцентр» г. Алматы ул. Карасай Батыра 141
 Тел .: 8-727-37-84-001, 8-727-37-84-002, 8-727-37-84-003, 8-727-37-84-004,
 8-727-37-84-005, 8-727-378-39-39 cts_borzenko@bk.ru
 ТОО «Квазар-Сервис», Тел .: 8 (700) 91-37-483, 8 (7152) 50-07-77
kvazarservice@rambler.ru

Авторизованные СЦ SNAIGE на территории РФ			
Город	Область облсуж.	Наименование СЦ, адрес почтовый	Тел.
Акасай	Ростовская	«Акасай-Сервис» ООО, 346720 ул. Ленина, 446	8 (8632) 47-12-24
Ангарск	Иркутская	«Рембыттехника» ООО 665830 ул. Горького, д. 2В, а/я	8 (3955) 52-34-13, 52-33-06
Апатиты	Мурманская	ИП Федоров Олег Геннадьевич, 184200 ул. Бредова, д.9, оф.70	8 (81555) 66-255
Архангельск	Архангельская	«Сервисный центр Мир» 163045 ул.Гагарина, д.1	8 (8182) 20-9124
Белгород	Белгородская	«Выбор-Сервис» ООО 308600 пр. Гражданский, д. 32	8 (4722) 32-65-92, 32-69-29
Брянск	Брянская, Калужская	«Рембыттехника» 241050 пр-т Ленина, д.67 оф.227	8 (4832) 64-96-35
Весёлый пос.	Ростовская	Кобыш Владимир Иванович 347780 ул. Думенко д. 45А	8 (86358) 68-199
Владикавказ	, РСО-Алания	«Арктика-Сервис» ООО, 362015 пр. Коста, д. 15	8 (8672) 75-77-77
Владимир	Владимирская	«Рост-Сервис» ООО, 600031 ул. Юбилейная, д. 60	8 (4922) 21-44-24
Волгоград	Волгоградская	«Технокласс» ООО,	8 (8442) 72-40-10

		400007 пр-т Metallургов, д. 29	
		ИП Пучков Сергей Дмитриевич 400117 ул. Шекснинская, д. 38, кв.50	8 (442) 98-01-48
Волоколамск	Волокомский, Лотошинский, Шаховской р-ны Московской обл.	ПКП «Контакт-Сервис» ООО 143600 ул. Титова, д. 38 стр.3	8 (496) 364-43-73
Воронеж	Воронежская	«Беркут» ООО, 394006 ул. Ворошилова, д. 2	8 (4732) 70-16-70
		Черников А. Н. ИП, 394029 Героев Стратосферы, д.16	8 (473) 249-60-51, 244-81-99, (960) 125-70-70, (499)709-71-47
Екатеринбург	Свердловская	«Уральский вал-Сервис» ООО, 620050 а/я 220	8 (343) 381-999-3, 381-999-4, 381- 999-5
Екатеринбург	Свердловская	СЦ ХОЛОДОК, 620039, ул. Машиностроителей. 30	8 (343) 346-50-27
Ижевск	Удмуртия	«Аргус-Сервис» ООО, 426010 ул. Азина, д. 4	8 (3412) 30-79-79, 30-83-07, 71-98-00
Ижевск	Удмуртия, Татар- стан, Башкирия	«ЭЛГУД» ООО, 426057 ул. В. Сивкова, 152	8 (3412) 94-86-86
Йошкар-Ола	Марий Эл, Кировская, Нижегородская	Бешкарева Светлана Владимировна ИП 424000 ул. Советская, д. 173	8 (8362) 45-73-68, 41-77-43
Иркутск	Иркутская	«Алика-Сервис» ООО, 664019 ул. Писарева 18а	8 (3952) 34-97-27, 34-82-98
Казань	Казанская	"Компания "Ваш Сервис", 420032 г.Казань, ул.Алфузова,10/12	+7 (8432) 54-11-46 +7 (8432) 90-34-99, +7 (8432) 90-58-66
Калининград	Калининградская	ООО «ТТЦ ВЕГА» 236000 ул. Гагарина 41-45	8 (4012) 46-19-81, 53-49-04
		ЦУС «Уют», 236000 ул. Эпроновская 33	8 (4012) 75-12-76
Калуга	Калужская область	СЦ «ТехноСервис», 248000 г.Калуга, пер.Старообрядческий 9, оф.165	8 (4842)40-10-77, 40-07-08
Камышин	Волгоградская	СЦ «Альфа», 403874 ул. Ленина, д.6В	8 (84457) 90-075
Киров	Кировская	«ТВКОМ» ООО 610001 Октябрьский пр-т, д. 116А	8 (8332) 54-20-64, 54-69-56
Коломна	Московская	«Росинка-2» ООО, 140411 пр-т Кирова д. 15	8 (4966) 141-486
Кострома	Костромская	«Антэк» ООО , 156019 ул. Станкостроительная, 5Б	8 (4942) 41-02-02
		ИП Молодкин Владимир Леонидович 156002 ул. Коммунаров, д. 5	(4942) 63-97-23, 30-01-07

Краснодар	Краснодарский	«Кубаньрембытслужбы» ООО, 350049 ул. Северная, д. 237А	8 (861) 255-79-11, 255-46-72, 279-60-15
		Новоженцев И. Ю. ИП, 350072 ул. Ростовское шоссе, д. 22/4	
Красноярск	Красноярский	Близницов И. Л. ИП, 660020 ул. Дудинская, д. 12А	8 (391) 229-65-95, 201-92-28, 201-89-22
Курск	Курская	«Юлия-Сервис» ООО, 305000 Красная площадь, 2/4, под. 4, оф.1	8 (4712) 56-41-87
		ИП Сунцов Александр Геннадьевич, 305048 ул. Станционная, д. 4А	8 (8152) 233-237, 239-389
Мончегорск	Мурманская	ИП Кутузов Сергей Викторович 184511 ул. Никелевое шоссе, д.12Б	8 (81536) 72-954, моб. 8 921-272-28-27
Москва	Московская	Балашова Н.Н. ИП (ООО «Энергобит») 111033 ул. Самокатная, д. 2А	8 (495) 95-67-057, 36-22-023, 79-60-8
Мурманск	Мурманская	«Лидер-Сервис» ООО, 183039 ул. Книповича, д. 46	8 (8152) 40-00-83
Муром,	Владимирская	ИП Серкова Татьяна Андреевна, 602265 ул. Московская д. 1	8 (49234) 33-554
Нижний Новгород	Нижегородская	ООО «Бытовая автоматика-сервис», 603152 ул.Ларина д.18	8 (8314) 61-88-48, 8 (909) 283-21-78
Нальчик	Кабардино-Балкария	«Альфа-Сервис» ООО, 360000 пр-т Ленина, д. 24	8 (8662) 420-430
Нерюнгри	Якутия (Саха)	ИП Турчинский Дмитрий Анатольевич 678960, РС (Я), ул.Чурапчинская 18	8 (41147) 6-89-71, 6-82-13, 6-94-0
Новосибирск	Новосибирская	«Рембыттехника» ООО, 630007 ул.Фабричная, 16	8 (383) 223-15-28, 323-65-10
Орёл	Орловская	«Евросервис» ООО, 302040 ул. 8 Марта, 25	8 (4862) 40-86-81, 40-86-82
Оренбург	Оренбургская	«Ликос-Сервис» ООО 460006 ул. Невельская, 8А	8 (3532) 779189
Орск	Оренбургская	ИП Бердников Виталий Владимирович, 462421, ул. Батумская, 25	8 (3537) 372383
Пенза	Пензенская	«Мир Сервиса» ООО, 440008 ул. Кулакова, д.2	8 (8412) 260-960
Пермь	Пермская	«Сатурн-Сервис» ООО, 614070 Бульвар Гагарина,24	8 (342) 218-26-86
Псков	Псковская	«МиниМакс» ООО, 180016 Рижский пр-т, д.70а	8 (8112) 72-13-90
Пятигорск	Ставропольский	ИП Чернявский Евгений Витальевич «Полисервис»	8 (8793) 33-17-29, 33-93-69 доб. 215

		357551 ул. 1-я Набережная, д.32 к.4	
Рыбинск	Ярославская	«Транс-экспедиция» ООО, 152920 пр-т Серова, д.8	8 (4855) 28-65-10
Рыбинск	Ярославская	СЦ «Техносервис», ул. Моторостроителей, 21	8 (4855) 24-31-21, 55-65-72
Рыбинск	Ярославская	СЦ «ЯР Сервис», 150045 Ленинградский пр-т, 52в	8 (4852)283-300, 8 (4852)284-400
Самара	Самарская	ТТЦ «Солитон» ООО, 443022 ул. Кабельная, 4	8 (846) 955-12-60, 276-99-79
Санкт-Петербург	Ленинградская	ПКФ «Гарда» ООО 192102 ул. Стрельбищенская, д. 16-а	8 (812) 766-63-70
Северодвинск	Архангельская	ТТЦ «Бирюса» ООО, 164504 ул. Ломоносова, 41	8 (8184) 58-43-77
Серпухов	Подольский, Домодедовский, Чеховский, Ступинский, Серпуховский,	Тарусский Калужсой обл Литвинов А. А. ИП 142204 ул. Химиков, д.2	8-4967-760966, 8-926-2787048
Смоленск	Смоленская	«В-Холдинг» ООО, 214004 ул. Нарвская, д. 4	8 (4812) 39-91-04
Ставрополь	Ставропольский	«Техно-Сервис» ООО 355000 ул.7-я Промышленная, д.6	8 (8652) 395-530, 39-30-30
Сызрань	Самарская	«Радуга» ОАО, 446001 ул. Победы, д.16	8 (8464) 33-23-64
Соликамск	Чусовой Пермская	ИП Устинов Алексей Викторович 618200 ул. Ленина, д.31	8 (34256) 55-680, 47-070
Таганрог	Ростовская	Филатов И.О. ИП347923 ул. Свободы, д.11	8 (8634) 31-21-11, 31-29-32
Тамбов	Тамбовская	«БВС-2000» ООО, 90012 ул. Пионерская, д. 24	8 (4752) 75-17-18
Тамбов	Тамбовская	ТТЦ «Атлант-Сервис», 392020 ул. Московская, 23 А	8 (4752) 72-63-46
Томск	Томская	«Технолюкс сервис» ООО, 634027 Пр. Мира, 76	8 (3822) 90-03-34
Томск	Томская	«СТ-Сервис» ООО, 634055 пр. Академический, д. 1А	8 (3822) 25-39-20, 25-45-48
Тула	Тульская	«Рембыттехника» ООО, 300004 ул. Кауля 16	8 (4872) 37-30-23, 70-21-13
Уфа	Башкортостан	«Мегабайтсервис», 450055 ул. Российская, д. 45/1	8 (3472) 35-27-55
Уфа	Башкортостан	«Сервис-Центр Регион» ООО 450052 ул. Аксакова, д. 73	8 (3472) 28-43-79, 28-85-70, 52-58- 68, 53-26-66
Уфа	Башкортостан	«Сервисный Центр Атлант» ООО	8 (347) 292-32-62,

		450078 ул. Айская, д. 69 / 2а	228-85-70, 252-57-84
Уфа	Башкортостан	ООО «Сервис -Технос», 453118, г. Стерлитамак, ул. Худайбердина 158	8 (3473) 20-12-13
Ярославль	Ярославская	СЦ "ЯР Сервис" 150045 Ленинградский пр-т, 52 в	8 (4852) 283-300, 8 (4852) 284-400

ВНИМАНИЮ ПОКУПАТЕЛЕЙ!

Покупая холодильник, проверьте действие изделия, убедитесь, что он полностью укомплектован.

ВАЖНО! ВНИМАТЕЛЬНО ПРОЧИТАЙТЕ ИНСТРУКЦИЮ ПО ИСПОЛЬЗОВАНИЮ. При несоблюдении перечисленных в инструкции требований и указаний, остаётся вероятность испортить холодильник и ПОТЕРЯТЬ ПРАВО НА БЕСПЛАТНОЕ ГАРАНТИЙНОЕ ОБСЛУЖИВАНИЕ.

В период гарантийного обслуживания производится бесплатная замена испортившихся деталей и узлов холодильного прибора.

Гарантийный период:

- Бытовым холодильным приборам „Snaigé” предоставляется гарантия – 24 месяцев со дня покупки. Исключительно, только в Белоруссии, предоставляется гарантия – 36 месяцев со дня покупки.
- Бытовым холодильным приборам, используемым для коммерческих целей (лечебные организации, аптеки магазины, гостиницы, бары и др. места), предоставляется гарантия – 6 месяцев.
- Вертикальным витринам – холодильникам и холодильникам для охлаждения вина предоставляется гарантия – 12 месяцев.

Обязательные условия гарантийного ремонта:

- Необходимо обязательно иметь оригинальный гарантийный лист, чек магазина или другой документ продавца, подтверждающий покупку изделия с указанной датой продажи холодильного прибора и печатью магазина. Модель холодильника и серийный номер на гарантийном листе должны соответствовать номеру на наклейке прибора находящейся внутри холодильника. На оригинальном гарантийном листе не может быть никаких исправлений.

ВНИМАНИЕ! Если по предъявленным покупателем документам нельзя установить дату продажи, началом гарантии считается дата производства холодильника.

- Холодильный прибор **обязательно должен быть включён в электросеть, имеющую контакт заземления, поставлен и эксплуатируется строго согласно указаниям производителя, описанным в инструкции по использованию прибора.**

Гарантийное обслуживание прекращается:

- Из-за механических повреждений корпуса или других повреждений, возникших по вине покупателя при транспортировке приобретённого холодильного прибора иначе, нежели указано производителем в инструкции по использованию прибора. В спорном случае, необходимо обязательно предоставить упаковку холодильного прибора.
- Из-за неисправности, поломки деталей, запахов, появившихся с связи с неправильным использованием изделия, поставки и включения в электросеть или транспортировке не следуя требованиям производителя, описанным в инструкции по использованию прибора.
- Если холодильный прибор эксплуатировался в антисанитарных условиях, причинами неисправности являются насекомые, грызуны и другие посторонние действия.
- Если в период гарантийного обслуживания холодильный прибор ремонтировали не „Snaigé-Servisas” или его официальные представители.

Другие условия:

- Гарантия не предоставляется внутренней лампочке освещения и внутренним пластмассовым деталям прибора, испорченным по вине покупателя.
- Если холодильный прибор заменяется по причине неисправности, покупатель обязан возместить компании убытки, полученные из-за механического повреждения прибора по вине покупателя.
- Гарантийный срок заменённого холодильного прибора считается со дня даты замены прибора. Дата записывается в гарантийном листе с отметкой, что прибор заменён.