

Производитель: ООО «Антел»  
Россия, 606950, Нижегородская обл.,  
р.п. Тоншаево, ул. Заводская, д. 6  
тел/факс 8 (83151) 2-22-35, 2-25-55  
моб. 8-908-720-88-88  
сайт: [www.antelnn.ru](http://www.antelnn.ru)  
e-mail: [vega-krovatka@yandex.ru](mailto:vega-krovatka@yandex.ru)



# Северянка

## инструкция по сборке кроватки 3/1

**Кровать** выполнена согласно ГОСТ 19917-93. Предприятие гарантирует качество кроватки согласно ГОСТу, при условии соблюдения правил транспортировки, установки и эксплуатации. За дефекты, возникшие при не соблюдении покупателем правил эксплуатации кровати (механические повреждения – бой, сколы и прочее), предприятие-изготовитель ответственности не несет.

**Сборка** кровати осуществляется строго по инструкции. Лакированные покрытия перед сборкой протрите сухой, мягкой тканью (фланель, сукно, плюш) для удаления транспортной пыли и придания кроватке окончательного внешнего вида. После сборки еще раз проверьте и убедитесь в безопасности креплений. Детскую кровать нельзя ставить вблизи открытого огня или других источников тепла, таких как электрообогреватель, газовая печь и др.

**Эксплуатация** в сухих проветриваемых помещениях при температуре 10-28° С и относительной влажности воздуха 50-70%. Большие колебания температуры и влажности, сырость и близкое расположение источников тепла вызывают ускоренное старение лакокрасочного покрытия, коробление и деформацию дерева.

**ВНИМАНИЕ!** Если вы оставляете ребенка в детской кровати без присмотра, убедитесь в том, что бортики кровати находятся в верхнем положении. В кровати нельзя оставлять ничего, чем ребенок может воспользоваться для того, чтобы подняться или что может вызвать опасность удушья. Все детали фурнитуры должны быть надежно закреплены, винты не должны шататься, во избежание травм.

Рекомендуемые габаритные размеры матраса для данной кровати 1250х750 мм.

**Благодарим за покупку!**

**СРОК СЛУЖБЫ ДЕТСКОЙ КРОВАТИ – 3 ГОДА.**

**ГАРАНТИЙНЫЙ СРОК ЭКСПЛУАТАЦИИ – 12 МЕСЯЦЕВ.**

Гарантийный срок при розничной продаже через торговую сеть исчисляется со дня продажи изделия магазином. При обнаружении недостатка комплектующих элементов, а также с претензиями по качеству, следует обращаться в магазин, где приобретена кровать, с предъявлением чека, удостоверяющего дату приобретения.

**ПРИ ПОКУПКЕ КРОВАТИ ТРЕБУЙТЕ НАЛИЧИЕ ПЕЧАТИ МАГАЗИНА И ДАТЫ ПРОДАЖИ!  
БЕЗ ОТМЕТКИ ТОРГУЮЩЕЙ ОРГАНИЗАЦИИ ГАРАНТИЯ НЕДЕЙСТВИТЕЛЬНА!**



**ГАРАНТИЙНЫЙ ТАЛОН**

Дата продажи \_\_\_\_\_

Штамп торгующей организации \_\_\_\_\_

## Список деталей



## Специфика фурнитуры

1*	Евровинт 5x40		8шт
2*	Винт М6х60		18шт
3*	Винт М6х35		12шт
4*	Винт М6х25		12шт
5*	Втулка-гайка М6		18шт
6*	Гайка-мебельная М6		24 шт
7*	Ключ шестигранный		2шт
8*	Уголок мебельный		12 шт
9*	Колесная опора		4 шт
10*	Евровинт 7x50		4шт
11*	Заглушка		4шт

## Варианты сборки кроватки

### Положение 3 в 1



пеленальный столик



диванчик



колыбель

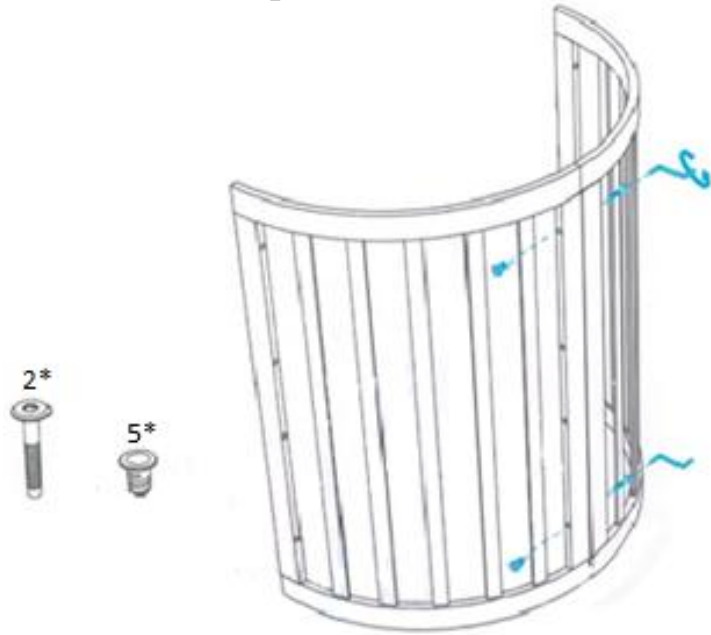


манеж

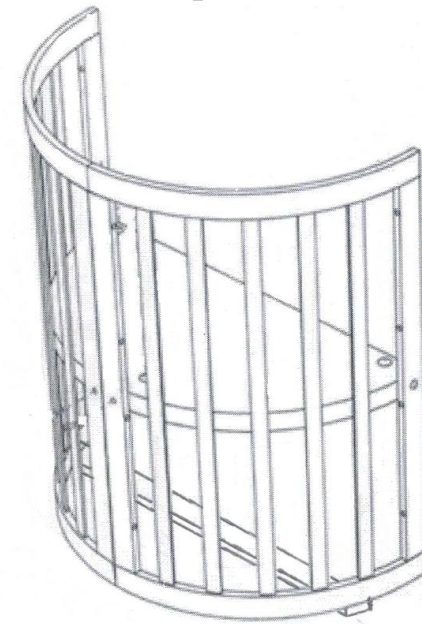


кроватка

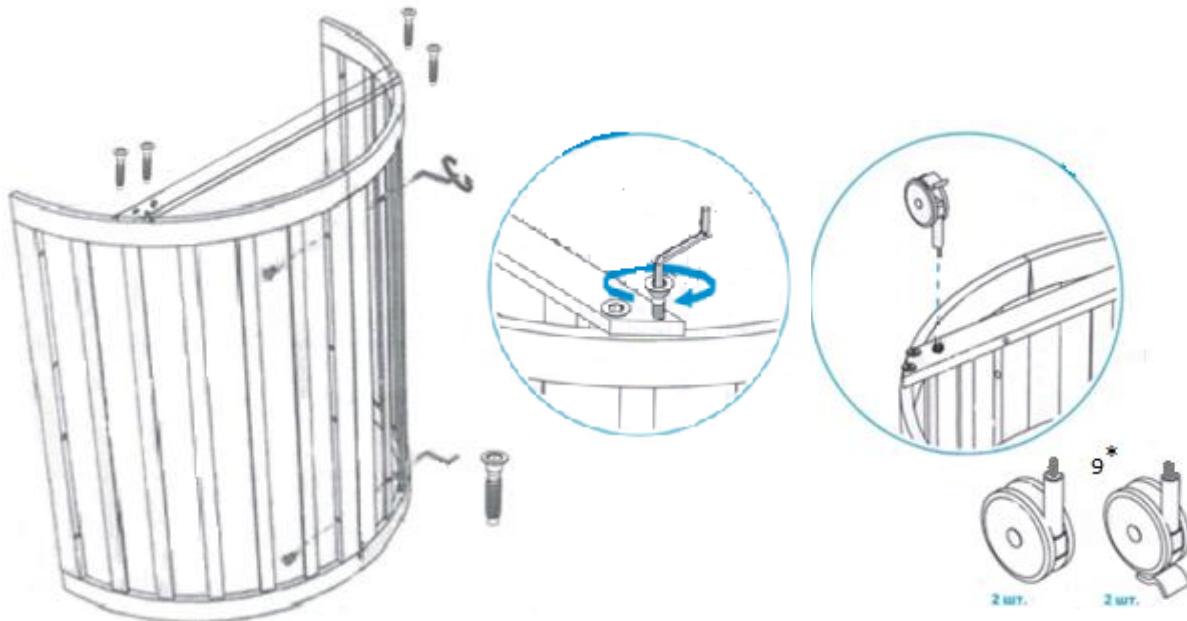
## Сборка колыбели



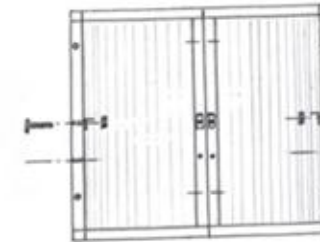
## Установка и крепление ложа на уголки



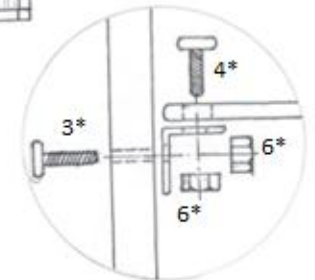
## Установка планки на низ ограждения и колесных опор



установка  
мебельных уголков  
для крепления ложа

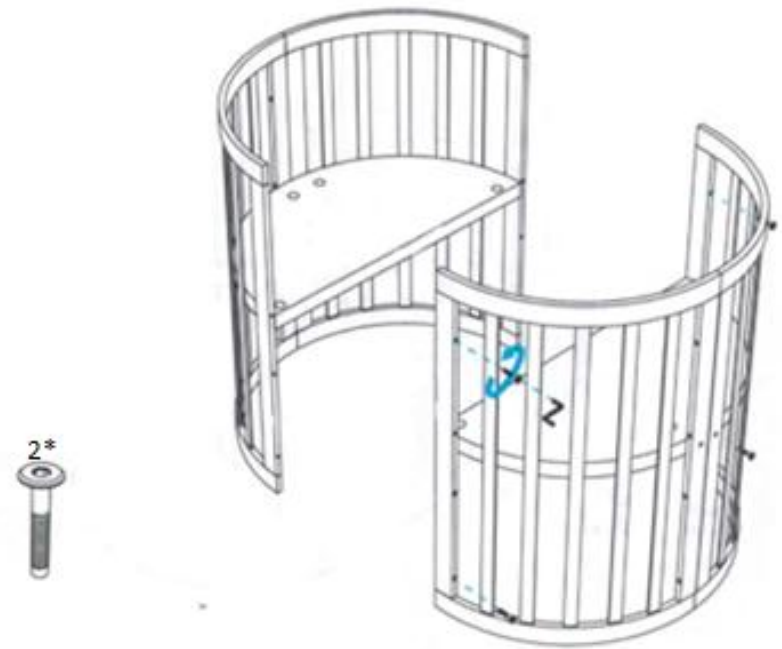
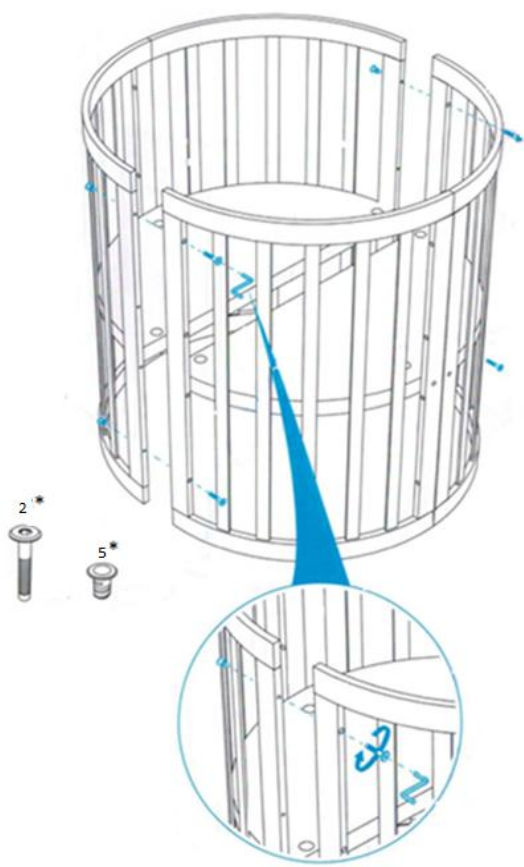


верхнее  
положение ложа  
нижнее  
положение ложа



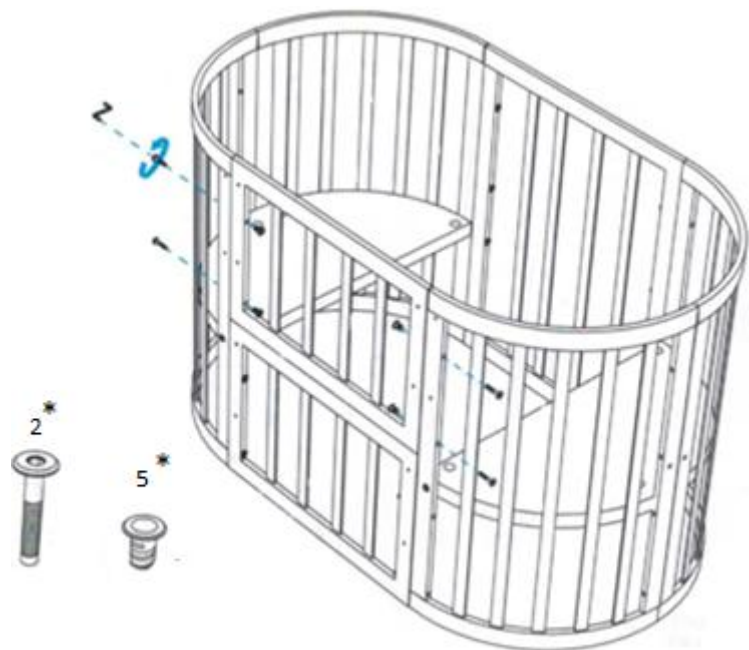


## Сборка кроватки



## Сборка пеленального стола





**Установка на кроватку колесных опор**



**Манеж**

