

# REDMOND

Пылесос RV-318

Руководство по эксплуатации

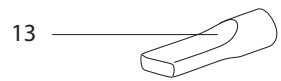
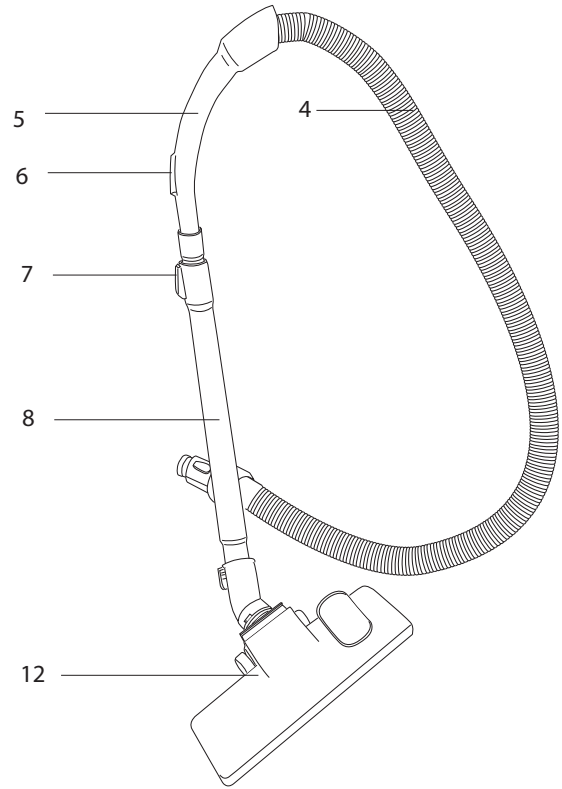
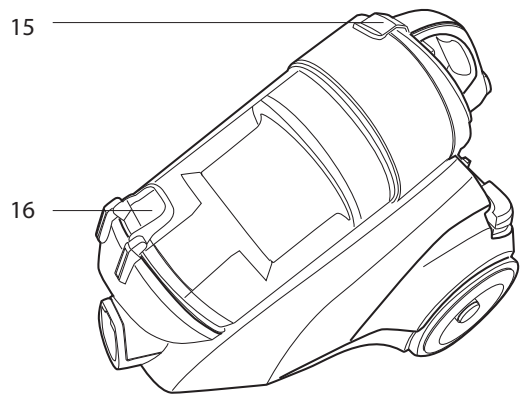
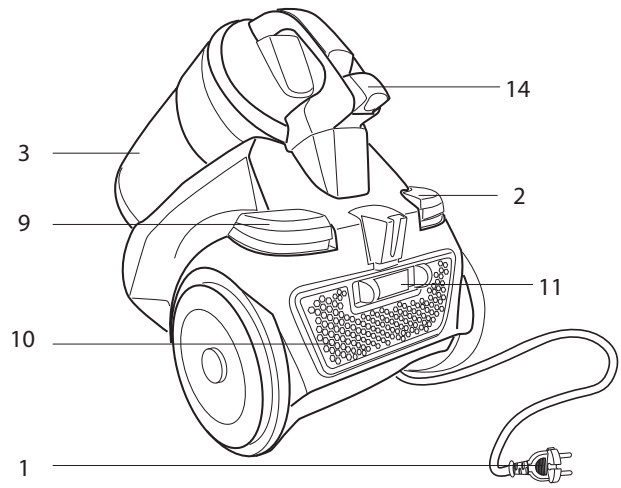


Если вы не получили требуемое качество обслуживания в сервисе, обращайтесь в головной сервисный центр по контактному данным, указанным в условиях гарантийного обслуживания

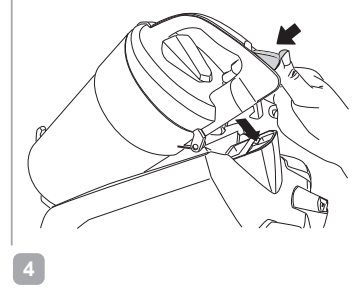
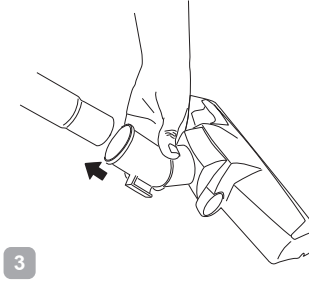
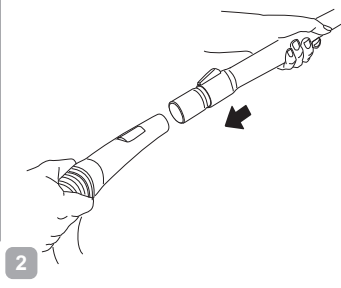
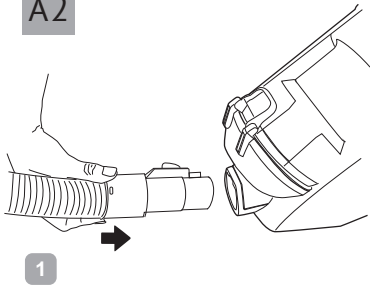


RUS	.....	7
UKR	.....	11
KAZ	.....	15
ROU	.....	19

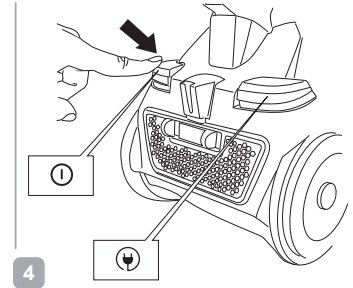
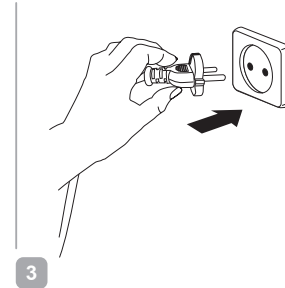
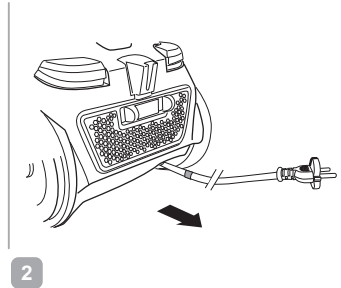
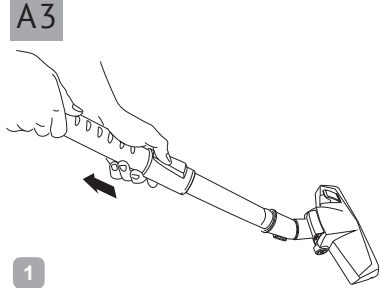
A1



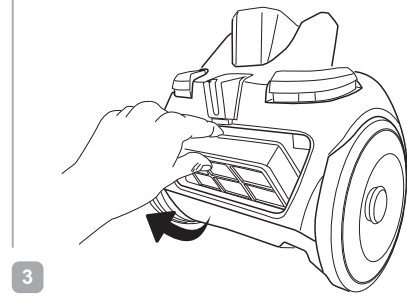
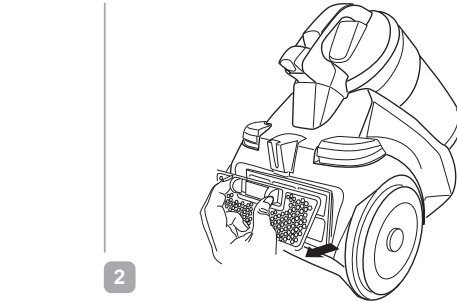
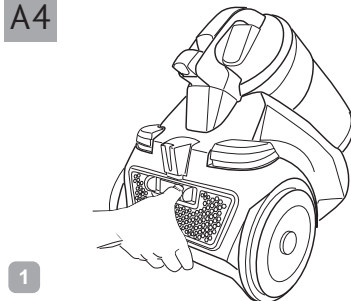
A2



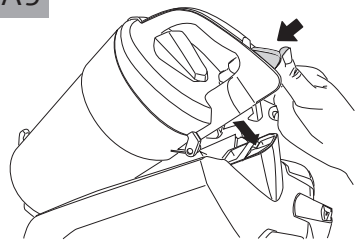
A3



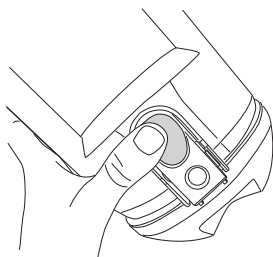
A4



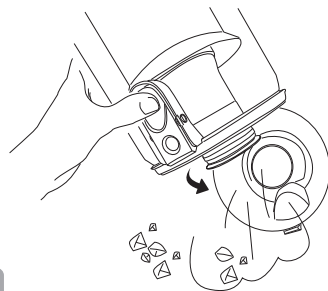
A5



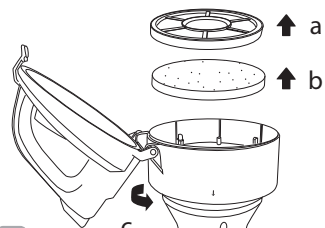
1



2

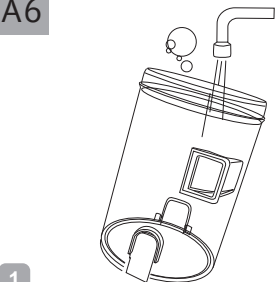


3

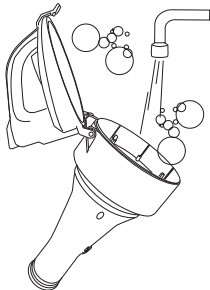


4

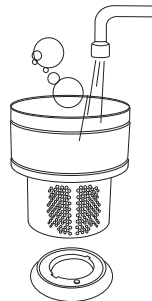
A6



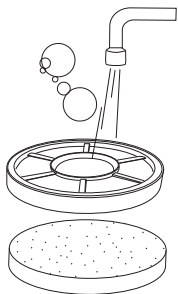
1



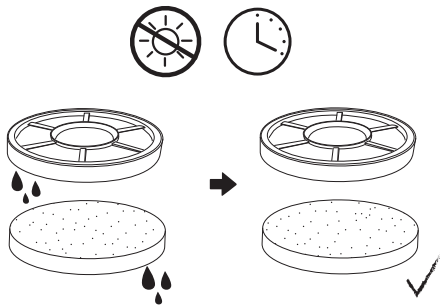
2



3



4



5

↑ a

↑ b

c

↑ g

↑ f

↑ e

↓ d

## СОДЕРЖАНИЕ

МЕРЫ БЕЗОПАСНОСТИ .....	7
Технические характеристики .....	8
Комплектация .....	9
Устройство модели .....	9
I. ПЕРЕД НАЧАЛОМ ИСПОЛЬЗОВАНИЯ .....	9
Система защиты двигателя .....	9
II. ЭКСПЛУАТАЦИЯ ПРИБОРА .....	9
III. УХОД ЗА ПРИБОРОМ .....	9
Хранение и транспортировка .....	10
IV. ПЕРЕД ОБРАЩЕНИЕМ В СЕРВИС-ЦЕНТР .....	10
V. ГАРАНТИЙНЫЕ ОБЯЗАТЕЛЬСТВА .....	10

## УВАЖАЕМЫЙ ПОКУПАТЕЛЬ!

Благодарим за то, что вы отдали предпочтение бытовой технике REDMOND.

REDMOND – это качество, надежность и неизменно внимательное отношение к потребностям клиентов. Надеемся, что вам понравится продукция компании и вы также будете выбирать наши изделия в будущем.

Хотите узнать больше? Посетите наш сайт [www.redmond.company](http://www.redmond.company).

Здесь вы найдете самую актуальную информацию о предлагаемой технике и ожидаемых новинках, сможете получить консультацию онлайн, а также заказать продукцию REDMOND и оригинальные аксессуары к ней в нашем интернет-магазине.

**Служба поддержки пользователей REDMOND в России: 8-800-200-77-21 (звонок по России бесплатный).**



Прежде чем использовать данное изделие, внимательно прочитайте руководство по эксплуатации и сохраните его в качестве справочника. Правильное использование прибора значительно продлит срок его службы.

**Меры безопасности и инструкции, содержащиеся в данном руководстве, не охватывают все возможные ситуации, которые могут возникнуть в процессе эксплуатации прибора. При работе с устройством пользователь должен руководствоваться здравым смыслом, быть осторожным и внимательным.**

## МЕРЫ БЕЗОПАСНОСТИ

- Производитель не несет ответственности за повреждения, вызванные несоблюдением требований по технике безопасности и правил эксплуатации изделия.
- Данный электроприбор предназначен для использования в бытовых условиях и может применяться в квартирах, загородных домах, гостиничных номерах, бытовых помещениях магазинов, офисов или в других подобных условиях непромышленной эксплуатации. Промышленное или любое другое нецелевое использование устройства будет считаться нарушением условий надлежащей эксплуатации изделия. В этом случае производитель не несет ответственности за возможные последствия.

- Перед подключением устройства к электросети проверьте, совпадает ли ее напряжение с номинальным напряжением питания прибора (см. технические характеристики или заводскую табличку изделия).
- Используйте удлинитель, рассчитанный на потребляемую мощность прибора – несоответствие параметров может привести к короткому замыканию или возгоранию кабеля.
- Прибор не должен оставаться без присмотра, пока он присоединен к сети электропитания.
- Выключайте прибор из розетки после использования, а также во время его очистки или перемещения. Извлекайте электрошнур сухими руками, удерживая его за штепсель, а не за провод.
- Не переносите прибор, удерживая его за кабель или шланг. Не закрывайте дверь при наличии кабеля или шланга в дверном проеме. Не протягивайте шнур электропитания в дверных проемах или вблизи источников тепла. Следите за тем, чтобы электрошнур не перекручивался и не перегибался, не соприкасался с острыми предметами, углами и кромками мебели.



**ПОМНИТЕ:** случайное повреждение кабеля электропитания может привести к неполадкам, которые не соответствуют условиям гарантии, а также к поражению электротоком. При повреждении шнура питания его замену, во избежание опасности, должен производить изготовитель, сервисная служба или аналогичный квалифицированный персонал.

- Перед очисткой прибора убедитесь, что он отключен от электросети. Строго следуйте инструкциям по очистке прибора.
- Не допускайте попадания посторонних предметов в моторный отсек прибора. Не закрывайте всасывающие отверстия. Блокировка всасывания воздуха может привести к повреждению двигателя.



**ЗАПРЕЩАЕТСЯ** погружать корпус прибора в воду или помещать его под струю воды!

**Запрещена эксплуатация прибора в следующих случаях:**

- 1. В помещениях с повышенной влажностью. Существует опасность короткого замыкания, выхода из строя двигателя.
- 2. На открытом воздухе – попадание влаги или посторонних предметов внутрь корпуса устройства может привести к его серьезным повреждениям.
- 3. Вблизи токсичных и легко воспламеняющихся веществ, в помещениях с высокой концентрацией паров горючих веществ (краски, растворителя и т.п.) или горючей пыли. Существует опасность взрыва или пожара.
- Запрещено подносить всасывающую насадку к любым участкам тела или одежды. Неосторожное обращение может привести к серьезным травмам.
- Запрещено всасывать раскаленную или остывшую золу, угли, а также непогашенные окурки от сигарет, тлеющий или горящий мусор. Засорение может привести к возгоранию.
- Запрещено всасывать любые жидкости, а также убирать влажные поверхности – мокрые полы или ковры. Попадание влаги внутрь может привести к серьезной поломке пылесоса.
- Запрещено всасывать порошки для заправки картриджей (тонеров) копировальных аппаратов и принтеров, муку и другие мелкодисперсные сыпучие вещества, а также строительную пыль, частицы штукатурки, гипса, бетона или цемента. Существует опасность засорения фильтров или повреждения двигателя.
- Запрещено всасывать острые предметы: гвозди, битое стекло и т.п. Возможно повреждение пылесборника и фильтров.
- Запрещается эксплуатация прибора с видимыми повреждениями на корпусе или шнуре электропитания, после падения или при возникновении неполадок в работе. При возникновении любых неисправностей отключите прибор от электросети и обратитесь в сервисный центр.

- Прибор не предназначен для использования лицами (включая детей) с пониженными физическими, психическими или умственными способностями или при отсутствии у них опыта или знаний, если они не находятся под контролем или не проинструктированы об использовании данного прибора лицом, ответственным за их безопасность. Дети должны находиться под присмотром для недопущения игры с прибором.
- Запрещены самостоятельный ремонт прибора или внесение изменений в его конструкцию. Ремонт прибора должен производиться исключительно специалистом авторизованного сервис-центра. Непрофессионально выполненная работа может привести к поломке прибора, травмам и повреждению имущества.



**ВНИМАНИЕ!** *Запрещено использование прибора при любых неисправностях.*

**Технические характеристики**

Тип прибора .....	пылесос с системой «Мультициклон 8+1»
Модель.....	RV-318
Напряжение.....	220-240 В, 50 Гц
Номинальная мощность.....	1400 Вт
Максимальная мощность.....	1600 Вт
Защита от поражения электротоком .....	класс II
Давление всасывания.....	≥24 кПа
Системы защиты двигателя:	
•	плавный пуск
•	электронный контроль температуры
•	отключение при перегреве
Емкость контейнера для пыли.....	1,5 л
Система фильтрации.....	многоступенчатая циклоническая
Выпускной фильтр.....	HEPA H13
Уровень шума.....	68 дБ
Легкая очистка контейнера .....	есть
Автоматическая смотка электрошнура .....	есть
Радиус действия.....	8 м
Длина электрошнура .....	6 м



## Комплектация

Пылесос .....	1 шт.
Гибкий шланг .....	1 шт.
Щелевая насадка .....	1 шт.
Универсальная щетка «пол/ковер» .....	1 шт.
Телескопическая трубка из нержавеющей стали .....	1 шт.
Руководство по эксплуатации .....	1 шт.
Сервисная книжка .....	1 шт.

*Производитель имеет право на внесение изменений в дизайн, комплектацию, а также в технические характеристики изделия в ходе постоянного совершенствования своей продукции без дополнительного уведомления об этих изменениях.*

## Устройство модели (схема А1, стр. 3)

1. Шнур электропитания
2. Клавиша смотки шнура электропитания
3. Контейнер-пылесборник
4. Гибкий шланг
5. Ручка шланга
6. Механический регулятор мощности всасывания
7. Регулятор высоты телескопической трубки
8. Телескопическая трубка
9. Клавиша включения/выключения
10. Решетка HEPA-фильтра
11. Механизм открытия отсека HEPA-фильтра
12. Универсальная щетка «пол/ковер»
13. Щелевая насадка
14. Кнопка извлечения контейнера
15. Кнопка для открытия отсека моторного фильтра
16. Кнопка для открытия контейнера для пыли

## I. ПЕРЕД НАЧАЛОМ ИСПОЛЬЗОВАНИЯ

Осторожно достаньте изделие и его комплектующие из коробки. Удалите все упаковочные материалы и рекламные наклейки.



*Обязательно сохраните на месте предупреждающие наклейки, наклейки-указатели (при наличии) и табличку с серийным номером изделия на его корпусе!*

*После транспортировки или хранения при низких температурах необходимо выдержать прибор при комнатной температуре не менее 2 часов перед включением.*

Корпус прибора протрите влажной тканью и просушите. Во избежание появления постороннего запаха при первом использовании прибора произведите его очистку.

Пылесосом можно пользоваться только в собранном виде. Перед использованием убедитесь в том, что внешние и видимые внутренние части прибора не имеют повреждений, сколов и других дефектов.

## Система защиты двигателя

Двигатель пылесоса снабжен электронной системой плавного пуска и остановки, что увеличивает срок работы пылесоса, исключает перегрузку питающей электросети.

Также в приборе установлен температурный контроллер, автоматически отключающий питание двигателя для предотвращения перегрева. Если в телескопическую трубку или шланг попадает крупный мусор, который блокирует прохождение воздуха, то температура двигателя поднимается и температурный контроллер автоматически отключает питание двигателя для его охлаждения.

Если температурный контроллер произвел отключение, немедленно отключите пылесос от электросети (выньте штепсель из розетки) и извлеките блокирующий мусор. После охлаждения двигателя (в течение 20-30 минут), подключите прибор к электросети и проверьте, вернулся ли температурный контроллер в исходное состояние. Если питание пылесоса не было отключено, то показания температурного контроллера двигателя не будут сброшены даже после остывания двигателя.

## II. ЭКСПЛУАТАЦИЯ ПРИБОРА

В комплект поставки прибора входят две насадки:

- Универсальная щетка «пол/ковер» подходит для очистки полов с гладким покрытием или коврового покрытия с коротким ворсом.
- Щелевая насадка подходит для очистки труднодоступных мест.

Порядок сборки прибора см. на схеме А2 (стр. 4). Приступая к сборке пылесоса, убедитесь он отключен от электросети.

Порядок использования прибора см. на схеме А3 (стр. 4). Во избежание выхода из строя механизма сматывания электрошнура не вытягивайте его из корпуса дальше красной отметки. Во время работы пылесоса мощность всасывания можно изменять с помощью механического регулятора, расположенного на ручке шланга.

## III. УХОД ЗА ПРИБОРОМ

Прежде чем приступать к очистке прибора, убедитесь, что он отключен от электросети. Протирайте корпус прибора влажной мягкой тканью.



*ЗАПРЕЩАЕТСЯ помещать моторный блок, вилку и шнур электропитания под струю воды или погружать их в воду, а также использовать для очистки прибора любые химически агрессивные или абразивные вещества.*

Порядок замены выпускного HEPA-фильтра, очистки контейнера для пыли и моторного фильтра см. соответственно на схемах А4 – А6 (стр. 4-5).

Моторный фильтр очищайте не реже одного раза в месяц. Очистку контейнера для пыли необходимо производить, когда количество мусора в нем достигло отметки MAX. Рекомендуется производить очистку после каждой уборки.

HEPA-фильтр установлен на выходе воздуха из двигателя пылесоса. Периодически его необходимо промывать. Если поверхность существенно забита пылью, то фильтр должен быть заменен новым для поддержания достаточной силы всасывания. Ресурс работы HEPA-фильтра составляет не менее 12 месяцев.

**i** Допускается установка фильтра с маркировкой EPA, совместимого по форме и размерам с данной моделью.

Убедитесь в правильности установки всех элементов, прежде чем возобновлять использование пылесоса.

### Хранение и транспортировка

Перед хранением и повторной эксплуатацией очистите и полностью просушите все части прибора. Храните прибор в сухом вентилируемом месте вдали от нагревательных приборов и попадания прямых солнечных лучей.

При транспортировке и хранении запрещается подвергать прибор механическим воздействиям, которые могут привести к повреждению прибора и/или нарушению целостности упаковки.

Необходимо беречь упаковку прибора от попадания воды и других жидкостей.

## IV. ПЕРЕД ОБРАЩЕНИЕМ В СЕРВИС-ЦЕНТР

Неисправность	Возможные причины	Способ устранения
Прибор не включается	Шнур электропитания не подсоединен к электросети	Подсоедините шнур питания прибора к электросети
	В электророзетке отсутствует напряжение	Подключите прибор к исправной электророзетке
Прибор самопроизвольно отключился (сработал температурный контроллер)	Переполнен контейнер-пылесборник	Очистите контейнер-пылесборник
	Засорены фильтры	Проведите очистку/замену фильтров
Прибор издает сильный шум	Частично засорены насадка, шланг или трубка	Удалите засоры

**i** В случае если неисправность устранить не удалось, обратитесь в авторизованный сервисный центр.

## V. ГАРАНТИЙНЫЕ ОБЯЗАТЕЛЬСТВА


На данное изделие предоставляется гарантия сроком на 4 года с момента его приобретения. В течение гарантийного периода изготовитель обязуется устранить путем ремонта, замены деталей или замены всего изделия любые заводские дефекты, вызванные недостаточным качеством материалов или сборки. Гарантия вступает в силу только в том случае, если дата покупки подтверждена печатью магазина и подписью продавца на оригинальном гарантийном талоне. Настоящая гарантия признается лишь в том случае, если изделие применялось в соответствии с руководством по эксплуатации, не ремонтировалось, не разбиралось и не было повреждено в результате неправильного обращения с ним, а также сохранена полная комплектность изделия. Данная гарантия не распространяется на естественный износ изделия и расходные материалы (фильтры, лампочки, антипригарные покрытия, уплотнители и т. д.).

Срок службы изделия и срок действия гарантийных обязательств на него исчисляются со дня продажи или с даты изготовления изделия (в случае, если дату продажи определить невозможно).

Дату изготовления прибора можно найти в серийном номере, расположенном на идентификационной наклейке на корпусе изделия. Серийный номер состоит из 13 знаков. 6-й и 7-й знаки обозначают месяц, 8-й – год выпуска устройства.

Производителем установлен срок службы прибора – 5 лет со дня его приобретения. Срок действителен при условии, что эксплуатация изделия производится в соответствии с данным руководством и применимыми техническими стандартами.

Упаковку, руководство пользователя, а также сам прибор необходимо утилизировать в соответствии с местной программой по переработке отходов. Проявите заботу об окружающей среде: не выбрасывайте такие изделия вместе с обычным бытовым мусором.

 *Перш ніж використовувати даний виріб, уважно прочитайте посібник з його експлуатації і збережете як довідник. Правильне використання приладу значно продовжить термін його служби.*

**Заходи безпеки та інструкції, що містяться в цьому посібнику, не охоплюють всі можливі ситуації, які можуть виникнути в процесі експлуатації приладу. Під час використання пристрою користувач повинен керуватися здоровим глуздом, бути обережним і уважним.**

## ЗАХОДИ БЕЗПЕКИ

- Виробник не несе відповідальності за uszkodження, викликані недотриманням вимог техніки безпеки і правил експлуатації виробу.
- Даний електроприлад являє собою пристрій для застосування в побутових умовах і може застосовуватися в квартирах, заміських будинках, готельних номерах, побутових приміщеннях магазинів, офісів або в інших подібних умовах непромислової експлуатації. Промислове або будь-яке інше нецільове використання пристрою буде вважатися порушенням умов належної експлуатації виробу. У цьому випадку виробник не несе відповідальності за можливі наслідки.
- Перед включенням пристрою до електромережі перевірте, чи збігається її напруга з номінальною напругою харчування приладу (див. технічні характеристики або заводську табличку виробу).
- Використовуйте подовжувача, розрахований на споживану потужність приладу, – невідповідність параметрів може привести до короткого замикання або загоряння кабелю.
- Прилад не має залишатися без нагляду, поки він приєднаний до електромережі.
- Вимикайте прилад із розетки після використання, а також під час його очищення. Витягуйте електрошнур сухими руками, утримуючи його за штепсель, а не за дріт.
- Не переносьте прилад, утримуючи його за кабель або шланг. Не закривайте двері за наявності кабелю або шланга в дверному отворі. Не закривайте дверь при наявності кабелю или шланга в дверном проеме. Не протягайте шнур електроживлення в дверних прорізах або поблизу

джерел тепла. Стежте за тим, щоб електрошнур не перекинувся і не перегинався, не стикався з гострими предметами, кутами і крайками меблів.

**STOP** ***ПОМНІТЕ:** випадкове uszkodження кабелю електроживлення може привести до неполадок, що не відповідають умовам гарантії, а також до поразки електрострумом. Ушкоджений електрочабель вимагає термінової заміни в сервіс-центрі.*

- Перед чищенням приладу переконаєтеся, що він відключений від електромережі і цілком остигнув. Строго дотримуйтеся інструкцій по очищенню приладу.
- Не допускайте потрапляння сторонніх предметів до моторного відсіку приладу. Не закривайте всмоктувальні отвори. Блокування всмоктування повітря може призвести до пошкодження двигуна.

**STOP** ***ЗАБОРОНЯЄТЬСЯ** занурювати корпус приладу у воду або поміщати його під струмінь води!*

### **Заборонено експлуатацію приладу в таких випадках:**

1. У приміщеннях із підвищеною вологістю. Існує небезпека короткого замикання, виходу з ладу двигуна.
  2. На відкритому повітрі – потрапляння вологи або сторонніх предметів усередину корпусу пристрою може призвести до його серйозних пошкоджень.
  3. Поблизу токсичних і легкозаймистих речовин, у приміщеннях із високою концентрацією пари горючих речовин (фарби, розчинника тощо) або горючого пилу. Існує небезпека вибуху або пожежі.
- Заборонено підносити всмоктувальну насадку до будь-яких ділянок тіла або одягу. Необережне використання може призвести до серйозних травм.
  - Заборонено всмоктувати розжарену або захололу золу, вугілля, а також непогашені недопалки від сигарет, сміття, що тліє або горить. Засмічення може призвести до спалаху.

- Заборонено всмоктувати будь-які рідини, а також прибирати вологі поверхні – мокрі підлоги або килими. Потраплення вологи всередину може призвести до суттєвого пошкодження пирососа.
- Заборонено всмоктувати порошки для заправки картриджів (тонерів) копіювальних апаратів і принтерів, борошно й інші дрібнодисперсні сипкі речовини, а також будівельний пил, частки штукатурки, гіпсу, бетону або цементу. Існує небезпека засмічення фільтрів або пошкодження двигуна.
- Заборонено всмоктувати гострі предмети: цвяхи, бите скло тощо. Можливе пошкодження пилозбирача та фільтрів.
- Забороняється експлуатація приладу з помітними пошкодженнями на корпусі або шнурі електроживлення, після падіння або у разі виникнення неполадок у роботі. У разі виникнення будь-яких несправностей відключіть прилад від електромережі та зверніться до сервісного центру.
- Даний прилад не призначений для використання людьми (включаючи дітей), у яких є фізичні, нервові або психічні відхилення або невеликий досвід і знань, за винятком випадків, коли за такими особами здійснюється нагляд або проводиться їхнє інструктування щодо використання даного приладу особою, що відповідає за їхню безпеку. Необхідно здійснювати нагляд за дітьми з метою недопущення їхніх ігор із приладом, його комплектуючими, а також його заводським упакуванням. Очищення й обслуговування пристрою не повинні вироблятися дітьми без догляду дорослих.
- Заборонено самостійний ремонт приладу або внесення змін у його конструкцію. Усі роботи з обслуговування і ремонту повинні виконувати авторизований сервіс-центр. Непрофесійно виконана робота може призвести до поломки приладу, травматизму і ушкодженню майна.



**УВАГА!** Заборонено використання приладу за будь-яких несправностей.

### Технічні характеристики

Тип приладу.....	пилосос із системою «Мультициклон 8+1»
Модель.....	RV-318
Напруга.....	220-240 В, 50 Гц
Номинальна потужність.....	1400 Вт
Максимальна потужність.....	1600 Вт
Захист від ураження електрострумом.....	клас II
Тиск всмоктування.....	>24 кПа
Системи захисту двигуна:	
• плавний пуск	
• електронний контроль температури	
• вимкнення у разі перегрівання	
Ємкість контейнера для пилу.....	1,5 л
Система фільтрації.....	багатоступінчаста циклонна
Випускний фільтр.....	HEPA H13
Рівень шуму.....	68 дБ
Легке очищення контейнера.....	€
Автоматичне змотування електрошнура.....	€
Радіус дії.....	8 м
Довжина шнура.....	6 м

### Комплектація

Пилосос.....	1 шт.
Гнучкий шланг.....	1 шт.
Щілинна насадка.....	1 шт.
Універсальна щітка «підлога/килим».....	1 шт.
Сталева телескопічна труба.....	1 шт.
Інструкція з експлуатації.....	1 шт.
Сервісна книжка.....	1 шт.

Виробник має право на внесення змін до дизайну, комплектації, а також до технічних характеристик виробу під час вдосконалення своєї продукції без додаткового повідомлення про ці зміни.


### Будова приладу (схема А1, стор. 3)

1. Електрошнур
2. Кнопка автоматичного змотування електрошнура
3. Контейнер-пилозбирач
4. Гнучкий шланг
5. Ручка шланга
6. Механічний регулятор потужності всмоктування
7. Регулятор висоти телескопічної трубки
8. Телескопічна трубка

9. Кнопка увімкнення/вимкнення приладу
10. Решітка HEPA-фільтра
11. Механізм відкриття відсіку HEPA-фільтру
12. Універсальна щітка «підлога/килим»
13. Щілинна насадка
14. Кнопка виймання контейнера
15. Кнопка відкриття відсіку моторного фільтру
16. Кнопка для відкриття контейнера для пилу

## I. ПЕРЕД ПОЧАТКОМ ВИКОРИСТАННЯ

Розпакуйте виріб, видаліть усі пакувальні матеріали та рекламні наклейки.

 *Обов'язково збережіть на місці застережні наклейки, наклейки-показники (за наявності) і табличку з серійним номером виробу на його корпусі!*

*Після транспортування або зберігання за низьких температур необхідно витримати прилад за кімнатної температури не менше ніж 2 години перед увімкненням.*

Корпус приладу протріть вологою тканиною та дайте йому висохнути. Щоб уникнути появи стороннього запаху під час першого використання приладу, очистіть його.

Пилососом можна користуватися лише в складеному вигляді. Перед використанням переконайтеся, що зовнішні й видимі внутрішні частини приладу не мають пошкоджень, сколів і інших дефектів.

### Система захисту двигуна

Двигун пилососа забезпечено електронною системою плавного пуску та зупинки, що збільшує термін роботи пилососа, виключає перевантаження електромережі живлення.

Також у приладі встановлено температурний контролер, що автоматично відключає живлення двигуна для уникнення перегрівання. Якщо в телескопічну трубку або шланг потрапляє велике сміття, яке блокує проходження повітря, то температура двигуна підвищується й температурний контролер автоматично відключає живлення двигуна для його охолодження.

Якщо температурний контролер здійснив вимкнення, негайно відключіть пилосос від електромережі (вийміть штепсель із розетки) та дістаньте сміття. Після охолодження двигуна (впродовж 20-30 хвилин) підключіть прилад до електромережі та перевірте, чи повернувся температурний контролер у вихідне положення. Якщо живлення пилососа не було відключене, то показники температурного контролера двигуна не будуть скинуті навіть після охолодження двигуна.

## II. ЕКСПЛУАТАЦІЯ ПРИЛАДУ

До комплекту поставки приладу входять дві насадки:

- Універсальна щітка «підлога/килим» підходить для очищення підлог з гладким покриттям або килимового покриття з коротким ворсом.
- Щілинна насадка підходить для очищення важкодоступних місць.


Порядок складання приладу див. на схемі **A2** (стор. 4). Розпочинаючи складання пило-соса, переконайтеся, що він відключений від електромережі.

Порядок використання приладу див. на схемі **A3** (стор. 4). Щоб уникнути виходу з ладу механізму змотування електрошнура, не витягуйте його з корпусу далі жовтої позначки.

Під час роботи пилососа потужність всмоктування можна змінювати за допомогою механічного регулятора, розташованого на ручці шланга.

## III. ДОГЛЯД ЗА ПРИЛАДОМ

Перш ніж розпочати очищення приладу, переконайтеся, що він відключений від електромережі. Протирайте корпус приладу вологою м'якою тканиною.

 *ЗАБОРОНЯЄТЬСЯ поміщати моторний блок, вилку та шнур електроживлення під струмінь води або занурювати їх у воду, а також використовувати для очищення приладу будь-які хімічно агресивні або абразивні речовини.*

Порядок заміни випускного HEPA-фільтра, очищення контейнера для пилу та моторного фільтра див. відповідно на схемах **A4** - **A6** (стор. 4-5).

Моторний фільтр очищуйте не рідше ніж один раз на місяць. Очищення контейнера для пилу необхідно здійснювати, коли кількість сміття в ньому досягла позначки MAX. Рекомендується здійснювати очищення після кожного прибирання.

HEPA-фільтр встановлений на виході повітря з двигуна пилососа. Періодично його необхідно промивати. Якщо поверхня суттєво забита пилом, то фільтр повинен бути замінений новим для підтримання достатньої сили всмоктування. Ресурс роботи HEPA-фільтра становить не менше ніж 12 місяців.

 *Допускається встановлення фільтра з маркуванням EPA, сумісного за формою та розмірами з даною моделлю.*

Переконайтеся в правильності встановлення всіх елементів, перш ніж знову використовувати пилосос.

### Зберігання та транспортування

Перед зберіганням і повторною експлуатацією очистьте й повністю просушіть усі частини приладу. Зберігайте прилад у сухому вентильованому місці подалі від нагрівальних приладів і прямих сонячних променів.

Під час транспортування та зберігання забороняється піддавати прилад механічному впливу, який може призвести до пошкодження пристрою та/або порушення цілісності упаковок. Необхідно берегти упаковку приладу від потрапляння води й інших рідин.

Упаковку, посібник користувача, а також сам прилад необхідно утилізувати відповідно до місцевої програми з переробки відходів. Не викидайте такі вироби разом зі звичайним побутовим сміттям.

#### IV. ПЕРЕД ЗВЕРНЕННЯМ ДО СЕРВІС-ЦЕНТРУ

Несправність	Можливі причини	Спосіб усунення
Прилад не працює, індикатор живлення не горить	Прилад не підключено до електромережі	Підключіть прилад до електромережі
	Несправна електрична розетка	Увімкніть прилад у справну розетку
Прилад мимоволі вимкнувся (спрацював температурний контролер)	Переповнений контейнер-пилосбирач	Очистіть контейнер-пилосбирач
	Засмічені фільтри	Здійсніть очищення/заміну фільтрів
Прилад видає сильний шум	Частково засмічені насадка, шланг або трубка	Видаліть засмічення

**i** У разі, якщо несправність усунути не вдалося, зверніться до авторизованого сервісного центру.

#### V. ГАРАНТІЙНІ ЗОБОВ'ЯЗАННЯ

На даний виріб надається гарантія строком на 4 роки з моменту його придбання. Упродовж гарантійного періоду виробник зобов'язується усунути будь-які заводські дефекти, спричинені неналежною якістю матеріалів або складання, відремонтувавши, замінивши деталі або весь виріб. Гарантія набуває чинності тільки в тому випадку, якщо дату купівлі підтверджено печаткою магазину та підписом продавця на оригінальному гарантійному талоні. Ця гарантія визнається за умови, якщо виріб застосовувався відповідно до інструкції з експлуатації, не ремонтувався, не розбирався та не був пошкоджений у результаті неправильного поводження з ним, а також збережена його повна комплектність. Дана гарантія не поширюється на природний знос виробу й витратні матеріали (фільтри, лампочки, антипригарні покриття, ущільнювачі тощо).

Термін служби виробу й термін дії гарантійних зобов'язань на нього обчислюються зі дня продажу або з дати виготовлення виробу (якщо дату продажу визначити неможливо).

Дату виготовлення приладу можна знайти в серійному номері, розташованому на ідентифікаційній наклейці на корпусі виробу. Серійний номер складається з 13 знаків. 6-й і 7-й знаки позначають місяць, 8-й – рік випуску пристрою.

Встановлений виробником термін служби приладу становить 5 роки із дня його придбання за умови, що експлуатація виробу здійснюється відповідно до даної інструкції та застосованих технічних стандартів.

⚠ Осы бұйымды пайдаланудың алдында оны пайдалану бойынша нұсқаулықты мұқият оқыңыз және анықтамалық ретінде сақтап қойыңыз. Аспапты дұрыс пайдалансаңыз, оның қызмет ету мерзімі көпке ұзарады.

Бұл нұсқаулықтағы қауіпсіздік шаралары мен нұсқаулар құралды қолдану кезінде туындауы мүмкін барлық жағдайларды қамтымайды. Бұл құрылғымен жұмыс кезінде қолданушы ақылға сүйеніп, абай әрі мұқият болуы тиіс.

## ҚАУІПСІЗДІК ШАРАЛАРЫ

- Өндіруші қауіпсіздік техникасы талаптарын және бұйымды пайдалану ережелерін ұстанбаудан туындаған зақымдар үшін жауап бермейді.
- Бұл электр аспап тұрмыстық жағдайларда қолдан- арналған құрылғы болып табылады және пәтерлерде, қала сыртындағы үйлерде, қонақ үй нөмірлерінде, дүкендер, офистердің тұрмыстық бөлмелерінде немесе өнеркәсіптік емес пайдаланудың басқа жағдайларында қолданыла алады. Құрылғыны өнеркәсіптік немесе кез келген басқа мақсатсыз пайдалану бұйымды дұрыс пайдалану шарттарын бұзу болып табылады. Бұл жағдайда өндіруші ықтимал салдарлар үшін жауап бермейді.
- Құрылғыны электр желіге қосудың алдында оның кернеуі аспап қоректенуінің номиналды кернеуіне сәйкес келетінін тексеріңіз (бұйымның техникалық сипаттамасын немесе зауыттық кестешесін қараңыз).
- Аспаптың тұтынылатын қуатына арналған ұзартқышты пайдаланыңыз. Бұл талапты ұстанбау қысқа тұйықталуға немесе кабельдің тұтануына әкеліп соқтыруы мүмкін.
- Аспап электр желісіне қосылғанша қараусыз қалмауы тиіс.
- Құралды қолданғаннан кейін, сондай-ақ тазартқаннан кейін ажыратып отырыңыз. Электр сымын сымынан емес, штепселінен ұстай отырып шығарыңыз.
- Құралды сымынан немесе құбыршегінен ұстай отырып тасымалдаңыз. Есік ойығында құбыршек немесе сымы болған кезде есікті жаппаңыз. Электр қоректену бауын есіктен немесе жылу көздерінің қасында

жүргізбеңіз. Электр бауы бұралмауын және бүгілмеуін, өткір заттарға, жиһаздың бұрыштары мен шеттеріне тимеуін байқаңыз.

**STOP** *ЕСТЕ САҚТАҢЫЗ: электр қоректену кабелін кездейсоқ зақымдасаңыз, кепілдік шарттарына сәйкес келмейтін ақауларға, сонымен қатар электр тоғының соғуына әкеліп соқтыруы мүмкін. Зақымданған электр бауы сервис-орталықта жылдам ауыстыруды талап етеді.*

- Аспапты тазалаудың алдында ол электр желіден ажыратылғанына және толық суығанына көз жеткізіңіз. Аспапты тазалау бойынша нұсқаулықтарды қатаң ұстаныңыз.
- Құралдың мотор бөлігіне бөгде заттардың түсуіне жол бермеңіз. Сорып алатын қуыстарын жаппаңыз. Ауаны сорудың бұғаты қозғалтқыштың зақымдалуына әкелуі мүмкін.

**STOP** *Аспап корпусын суға батыруға немесе су ағынына түсіруге ТЫЙЫМ САЛЫНАДЫ!*

### Құралды пайдалануға келесі жағдайларда тыйым салынады:

1. Ылғалдылығы жоғары орынжайларда. Қозғалтқыштың істен шығуы, қысқа тұйықталу қаупі бар.
  2. Ашық ауа кезінде - бөгде заттардың құрылғы тұрқының ішіне түсуі немесе ылғалдануы оның келелі зақымдарына әкелуі мүмкін.
  3. Улы және тез жанғыш заттардың жанында, жанар жағар май буларының жоғары концентрациясы бар орынжайлар (сыр, еріткіш және т.с.с) немесе жағар май шаңы. Өрт немесе жарылыс қаупі болады.
- Киім немесе дененің кез келген мүшесіне сорғы қондырмасын жақын-датуға тыйым салынады. Абайламай пайдалану күрделі жарақаттарға әкелуі мүмкін.
  - Қызған немесе суыған күлді соруға, сондай-ақ темекінің өшпеген тұтқылдарын, бықсып немесе жанып жатқан қоқысты соруға тыйым салынады.

- Кез келген сұйықты соруға тыйым салынады, сондай-ақ ылғалды беттерді –ылғалды едендер немесе кілемдерді. Ылғалдың ішкі жағына түсуі шаңсорғыштың сынуына алып келуі мүмкін.
- Көшіру аппараттары мен принтерлердің картридждерін (тонерлер) толтыруға арналған ұнтақтар, ұн және басқа да шағын диспенсерлі шашырағыш заттарды, сондай-ақ құрылыс шаңы, сылақ бөлшектері, гипс, бетон немесе цементті соруға тыйым салынады. Қозғалтқыштың зақымдалуы немесе сүзгілерінің қоқысқа толып қалу қаупі бар.
- Өткір заттарды соруға тыйым салынады: шегелер, шағылған шыны және т.с.с. Шаң жинағыштар мен сүзгілердің зақымдалуы мүмкін.
- Жұмыстағы ақаулықтардың пайда болуы немесе құлағаннан кейін электр қуат беру сымы немесе тұрқындағы көзге көрінетін зақымдарымен құралды пайдалануға тыйым салынады. Кез келген ақаулықтар пайда болған кезде құралды электр желісінен ажыратыңыз және сервис орталығына жүгініңіз.
- Бұл аспап физикалық, жүйке немесе психикалық ауытқулары бар немесе тәжірибесі мен білімі жетіспейтін адамдардың (оның ішінде балалардың) қолдануына арналмаған, мұндай тұлғалар қадағаланып, олардың қауіпсіздігі үшін жауап беретін тұлға осы аспапты қолдануға қатысты нұсқау жасалған жағдайлардан басқа. Балалардың аспаппен, оның жинақтаушыларымен, сонымен қатар зауыттық орамымен ойнауына жол бермеу мақсатында қадағалап отыру қажет. Құрылымын тазалау және қызмет көрсетуді балалар ересектердің қарауынсыз жасамауы тиіс.
- Аспапты өздігіңізбен жөндеуге немесе құрылымына өзгеріс енгізуге тыйым салынады. Қызмет көрсету және жөндеу бойынша барлық жұмыстарды авторландырылған сервис-орталық жасауы керек. Біліксіз жасалған жұмыс аспаптың бұзылуына, жарақат пен мүлік зақымдануына әкеліп соқтыруы мүмкін.

STOP

Аспапты кез келген ақауы бар болғанда пайдалануға тыйым салынады.

### Техникалық сипаттамалары

Құрал түрі .....	«Мультициклон 8+1» жүйесі бар шаңсорғыш
Үлгісі .....	RV-318
Кернеу.....	220-240 В, 50 Гц
Номиналды қуаты.....	1400 Вт
Максималды қуаты.....	1600 Вт
Электр тоғына ұшыраудан қорғаныс .....	II дәреже
Сорып алу қысымы .....	>24 кПа
Қозғалтқыштың қорғаныс жүйесі:	
• ақырын іске қосу	
• температураны электронды бақылау	
• қызып кеткен уақытта ажырату	
Шаңға арналған контейнердің сыйымдылығы .....	1,5 л
Сүзгі жүйесі .....	көп сатылы циклдық
Шығаратын сүзгі .....	HEPA H13
Шу деңгейі .....	68 дБ
Контейнерді ақырын тазалау.....	бар
Электр сымын автоматты түрде орау.....	бар
Әрекет ету радиусы.....	8 м
Электр сымның ұзындығы .....	6 м

### Жинағы

Шаңсорғыш.....	1 дана
Икемді құбыршек.....	1 дана
Жарықты қондырма.....	1 дана
Әмбебап щетка «еден/кілем».....	1 дана
Болат телескопты құбыр.....	1 дана
Пайдалану жөніндегі нұсқаулық.....	1 дана
Сервисті кітапшасы .....	1 дана

Өндіруші осындай өзгерістер туралы қосымша хабарламастан өз өнімін жетілдіру барысында оның дизайны, жинағы, сонымен қатар бұйымның техникалық сипаттамаларына өзгеріс енгізуге құқылы.

### Аспаптың құрылымы (А1 сурет, 3 бет)


1. Электрсымы
2. Электрсымын автоматты орау батырмасы
3. Шаң жинағыш- контейнер
4. Икемді құбыршек
5. Құбыршектің тұтқасы
6. Сорып алу қуатын механикалық реттегіш
7. Телескопты түтіктің биіктігін реттегіш
8. Телескопты түтік



9. Құралды қосу/ажырату батырмасы
10. HEPA-сүзгісінің торы
11. HEPA-сүзгіштің ашылуының бөлік механизмі
12. Әмбебап щетка «еден/кілем»
13. Жарықты қондырма
14. Контейнерді алып шығу батырмасы
15. Моторлы сүзгіштің ашылуының бөлік батырмасы.
16. Шаңға арналған контейнерді ашуға арналған батырма

## I. АЛҒАШҚЫ ҚОСАР АЛДЫНДА

Бұйымды орамынан шығарып, барлық орау материалдары мен жарнамалық жапсырмаларды алып тастаңыз.

 *Корпусағы ескертетін жапсырма, жапсырма-көрсеткіш (бар болса) және бұйымның сериялық нөмірі бар кестешені орнында міндетті түрде сақтаңыз!*

*Тасымалдаған немесе төмен температураларда сақтаған соң аспапты қосар алдында кем дегенде 2 сағат бөлме температурасында ұстау қажет.*

Құралдың корпусын ылғалды матамен сүртіңіз де құрғатыңыз. Бөтен иісті болдырмау үшін, құралды алғашқы рет пайдалану кезінде оны тазалаңыз.

Шаңсорғышты тек жинаулы күйінде ғана пайдалануға болады. Пайдалану алдында құралдың сыртқы және көрініп тұратын ішкі бөліктері зақымдануының, сынығының және басқа ақауларының болмауына көзіңізді жеткізіңіз.

### Қозғалтқыштың қорғаныс жүйесі

Шаңсорғыштың қозғалтқышы ақырын іске қосу және электронды тоқтату жүйесімен жабдықталған, бұл шаң сорғыштың жұмыс істеу мерзімін ұлғайтады, қуат беретін электр желісінің шамадан тыс жүктемесін болдырмайды.

Сондай-ақ құралдың ішінде шамадан тыс қызып кетудің алдын алу үшін қозғалтқыштың қуатын автоматты түрде ажырататын температуралы бақылаушы орнатылған. Егер терлескопты түтік немесе құбыршекке ірі қоқыс кіріп кетсе, ол ауаның ауаның өтуін бұғаттайды, қозғалтқыштың температурасы көтеріледі және температуралы бақылаушы автоматты түрде оны салқындату үшін қозғалтқыштың қуатын ажыратады.

Егер температуралы бақылаушы ажыратуды жүзеге асырса, шаңсорғышты дереу электр желісінен ажыратыңыз (розеткадан штепсельді суырып алыңыз) және бұғаттаушы қоқысты шығарыңыз. Қозғалтқыш салқындағаннан кейін (20-30 минут ішінде) құралды электр желісіне қосыңыз және температуралы бақылаушы бастапқы күйіне оралғанын тексеріңіз. Егер шаңсорғыштың қуаты ажыратылмаса, онда температуралы бақылаушының көрсеткіштері қозғалтқыш суығаннан кейін де бастапқы күйіне келтірілмейді.

## II. ҚҰРАЛДЫ ПАЙДАЛАНУ

Құралды жеткізу жиынтығына екі қондырма кіреді:

- «Еден/кілем» әмбебап щеткасы тегіс жабын немесе түгі қысқа кілем жабынымен едендерді тазартуға жақсы келеді.
- Тесігі бар қондырма қолжетімділігі қиын орындарды тазартуға жақсы келіседі.


Құралды тазарту ретін **A2** сызбанұсқасынан қарыңыз (4 бет). Шаңсорғышты жинауаға кіріскен кезде, оның электр желісінен ажыратылғанына көз жеткізіңіз.

Құралды пайдалану реті **A3** сызбанұсқасында (4 бет). Электр сымын орау механизмінің істен шығуын болдырмау үшін оны тұрқынан сары белгісіне дейін тартпаңыз.

Шаңсорғыштың жұмысы уақытында сору қуатын құбыршектің түтікте орналасқан механикалық реттегіштің көмегімен өзгертуге болады.

## III. АСПАПТЫҢ КҮТІМІ


Құралды тазалауға кіріспес бұрын, оның электр желісінен ажыратылғанына көз жеткізіңіз. Құралдың тұрқын жұмсақ матамен сүртіп отырыңыз.

 *Моторлы блок, айыр мен сымды су ағынының астына немесе суға салуға тыйым салынады, сондай-ақ кез келген химиялық агрессивті немесе абразивті заттарды құралды тазалау үшін қолдануға ТЫЙЫМ САЛЫНАДЫ.*

Кіріс HEPA-сүзгісін ауыстыру және шаңға арналған контейнер, моторлы сүзгісін тазалау ретін **A6**, **A5**, **A4** сүзгісінен сәйкесінше қараңыз (4-5 бет).

Моторлы сүзгіні айына бір реттен кем емес тазартып отырыңыз. Шаңға арналған контейнерді тазалауды қоқыстың мөлшері MAX белгісіне жеткен кезде жүзеге асыру керек. Әр жинағаннан кейін тазалауды жүзеге асыру ұсынылады.

HEPA-фильтрі шаңсорғыштың қозғалтқышынан ауа шығаратын жерде орнатылған. Оны қайта-қайта жуып тұру қажет. Егер де үсті шаңмен қатты былғанса, онда соратын күші жеткілікті болатындай фильтрды жаңасына ауыстырған жөн. HEPA-сүзгі жұмысының ресурсы 12 айдан кем емес уақытты құрайды.

 *Осы үлгінің өлшемі мен нысан бойынша сыйымсымы EPA таңбалаумен сүзгінің орнатылуына жол беріледі.*

Шаңсорғышты пайдалануды жаңартпас бұрын барлық элементтердің дұрыс орнатылуына көз жеткізіңіз.

### Сақтау және тасымалдау

Сақтау және қайта пайдаланудың алдында құралдың барлық бөліктерін тазалап, түгел құрғатыңыз. Құралды құрғақ желденетін жерде жылыту аспаптарынан алыс және тікелей күн сәулелерден алыс сақтаңыз.

Тасымалдау және сақтау кезінде құралдың зақымдануына және/немесе ораманың бүтіндігіне әкелуі мүмкін құралды механикалық әсерлерге ұшарытуға тыйым салынады.

Құралдың орамасын су мен басқа да сұйықтықтардан сақтау қажет.

## IV. СЕРВИС-ОРТАЛЫҚҚА ЖОЛЫҒАР АЛДЫНДА

Ақаулық	Мүмкін болатын себептері	Жою әдістері
Аспап жұмыс істемейді, қуат көзі индикаторы жанбайды	Құрал электр желісіне қосылмаған	Құралды электр желісіне қосыңыз
	Электрлік розетка жұмыс істемейді	Құралды жұмыс істеп тұрған розеткаға қосыңыз
Құрал өздігінен ажыратылды (температуралы бақылаушы жұмыс істеп кетті)	Шаң жинағыш- контейнері толып кеткен	Шаң жинағыш-контейнерді тазалаңыз
	Сүзгілерді қоқыс басқан	Сүзгіштерін тазалау және ауыстыру
Құрал қатты шу шығарады	Қондырма, құбыршек немесе түтік жартылай қоқысталған	Қоқысты жойыңыз

**i** Егер қателікті дұрыстай алмасаңыз, авторизацияланған сервистік орталыққа жүгініңіз.

## V. КЕПІЛДІКТІ МІНДЕТТЕМЕЛЕР

Осы бұйымға сатып алынған сәттен 4 жылды мерзіміне кепілдік беріледі. Өндіруші кепілдік кезеңі ішінде жөндеу, бөлшектерді ауыстыру немесе бүкіл бұйымды ауыстыру жолымен материалдар немесе жинау сапасының жетіспеушілігінен туындаған кез келген зауыттық ақауларды жоюға міндеттенеді. Кепілдік тек сатып алу күні түпнұсқалық кепілдік талонның дүкен мөрімен және сатушы қолымен расталған жағдайда ғана күшіне енеді. Осы кепілдік тек бұйым пайдалану бойынша нұсқаулыққа сәйкес қолданылған, жөнделмеген, бұзылмаған және онымен дұрыс жұмыс істемеу нәтижесінде зақымданбаған, сонымен қатар бұйымның толық жинағы сақталған жағдайда танылады. Осы кепілдік бұйымның табиғи тозуына және шығын материалдарына таралмайды (сүзгілер, шамдар, қыш және тефлондық тығыздауыштар және т. б.).

Бұйымның қызмет мерзімі мен оған кепілдікті міндеттемелердің қолданыс мерзімі бұйым сатылған немесе өндірілген кезден есептеледі (егер сату күнін анықтау мүмкін болмаса).

Аспап өндірілген күнді бұйым корпусының сәйкестендіру жапсырмасындағы сериялық нөмірден табуға болады. Сериялық нөмір 13 белгіден тұрады. 6-шы және 7-ші белгілер айды, 8-ші – құрылғының шығарылған жылын білдіреді.

Өндіруші бекіткен аспаптың қызмет ету мерзімі бұйымның пайдаланылуы осы нұсқаулық пен қолданылатын техникалық стандарттарға сәйкес жүзеге асырылғанда, сатып алынған күнінен бастап 5 жылды құрайды.

Орамды, пайдаланушы нұсқаулығын, сонымен қатар аспаптың өзін қалдықтарды қайта өңдеу бойынша жергілікті бағдарламаға сәйкес пайдаға асыру керек. Қоршаған ортаға қамқорлық білдіріңіз: мұндай бұйымдарды әдеттегі тұрмыстық қоқыспен тастамаңыз.

⚠ Înainte de a utiliza acest produs, citiți cu atenție manualul de exploatare și păstrați-l ca referință. Utilizarea corectă a dispozitivului va prelungi considerabil durata de exploatare.

**Măsurile de siguranță și instrucțiunile, cuprinse în acest manual, nu acoperă toate situațiile posibile, care pot apărea în procesul de exploatare a dispozitivului. Atunci când se utilizează dispozitivul utilizatorul trebuie să fie ghidat de bunul simț, să fie atent și grijuliu.**

## MĂSURI DE SECURITATE

- Producătorul nu este responsabil pentru daune cauzate de nerespectarea cerințelor tehnicii securității și regulilor de exploatare a produsului.
- Acest aparat electric de pentru în condiții de uz casnic și poate fi aplicat în apartamente, case de țară, camere de hotel, în menajere interioare în magazine, birouri sau în alte condiții similare de exploatare neindustrială. Utilizarea industrială sau orice altă utilizare necorespunzătoare a dispozitivului va fi considerată ca încălcare a condițiilor adecvate de funcționare a produsului. În acest caz producătorul nu este responsabil pentru posibilele consecințe.
- Înainte de a conecta dispozitivul la o priză electrică, verificați dacă tensiunea ei coincide cu tensiunea nominală de alimentare a dispozitivului (vedeți caracteristicile tehnice sau tablăa din fabrică a produsului).
- Folosiți un cablu prelungitor, calculat la necesarul de putere a dispozitivului. Nerespectarea acestei cerințe poate duce la scurtcircuit sau incendiu de cablu.
- Dispozitivul nu trebuie să fie lăsat nesupravegheat până când este conectat la rețeaua de alimentare.
- Deconectați dispozitivul din priză după utilizare și deasemenea în timpul curățării acestuia. Îndepărtați cablul cu mâinile uscate, ținându-l de priză, dar nu de cablu.
- Nu transportați dispozitivul, ținându-l de cablu sau furtun. Nu închideți ușa dacă există cablu sau furtun în ușă. Nu întindeți cablul de alimen-

tare pe sub uși sau în apropierea surselor de căldură. Asigurați-vă că cablul electric nu s-a sucit și nu s-a îndoit, nu este în contact cu obiecte ascuțite, colțuri și margini de mobilier.

**STOP** *REȚINEȚI: deteriorările aleatoare a cablului de alimentare electrică pot provoca defecte, care nu corespund condițiilor de garanție, precum și la șoc electric. Cablul electric deteriorat necesită înlocuire de urgență în centru service.*

- Înainte de a curăța aparatul, asigurați-vă că el este deconectat de la priză și este complet răcit. Urmați strict instrucțiunile pentru curățarea aparatului.
- Nu permiteți pătrunderea elementelor străine în compartimentul motorului dispozitivului. Nu închideți orificiile de absorbție. Blocarea absorbției aerului poate duce la dereglarea motorului.

**STOP** *SE INTERZICE de scufundat corpul aparatului în apă sau de-l pus sub jet de apă!*

### Este interzisă utilizarea dispozitivului în următoarele cazuri:

1. În încăperile cu umiditate ridicată. Există pericolul de scurt-circuit, care provoacă defectarea motorului.
  2. În aer liber – umiditatea sau obiectele străine în interiorul carcasei dispozitivului pot duce la deteriorarea gravă a acestuia.
  3. În apropierea substanțelor toxice și inflamabile, în încăperile cu o concentrație mare de vapori de substanțe inflamabile (vopsele, solvenți ș.m.d.) sau praf combustibil. Există pericolul de explozie sau foc.
- Este interzis de a aduce duza de aspirație la orice părți ale corpului sau îmbrăcămintei. Manipularea dură poate duce la răni grave.
  - Este interzisă de a aspira o cenușă fierbinte sau refrigerată, cărbuni, și deasemenea mucerile de țigară nestinse, gunoii arzând sau mocnind. Blocajul poate provoca incendiu.

- Este interzis de a aspira orice lichide, și deasemenea de a curăța suprafețele umede – podelele umede sau covoarele. Umiditatea în interiorul aspiratorului poate provoca leziuni grave.
- Este interzisă aspirarea pulberii pentru reumplerea cartușelor (tonere) aparatelor copiatoare și imprimantelor, făină și alte particule fine, și deasemenea praf de construcții, particule de ipsos, gips, beton sau ciment. Există pericolul blocării filtrelor sau deteriorarea motorului.
- Este interzis să aspirați obiecte ascuțite: cuie, sticlă spartă ș.m.d. Este posibilă deteriorarea sacului de praf și filtrelor.
- Este interzis utilizarea dispozitivului cu deteriorări vizibile pe carcasă sau cablu de alimentare, după cădere sau la apariția unor defecțiuni în activitate. La apariția oricăror defecțiuni deconectați dispozitivul de la sursa de alimentare și adresați-vă la centrul de servicii.
- Acest dispozitiv nu este destinat pentru utilizarea de către persoanele (inclusiv copiii), care au dereglări fizice, nervoase sau psihice sau duc lipsă de experiență și cunoștințe, cu excepția cazurilor, în care astfel de persoane se află sub supraveghere sau au fost instruite în privința utilizării acestui aparat de către persoană responsabilă pentru siguranța lor. Este necesar să se efectueze o supraveghere asupra copiilor cu scopul neadmiterii acestora a jocurilor cu aparatul, accesorii, precum și cu ambalaul de fabrică. Curățarea și întreținerea dispozitivului nu trebuie să se efectueze de către copiii nesupravegheați de adulți.
- Se interzice repararea aparatului independent sau efectuarea modificărilor în structura acestuia. Repararea aparatului trebuie să fie efectuată exclusiv în centrul de servicii specializat autorizat. Reparția efectuată neprofesional poate duce la defecțiuni, leziuni și deteriorarea bunurilor.

STOP

*Nu utilizați dispozitivul în cazul oricărui defect.*

### Caracteristici tehnice

Tipul dispozitivului .....	aspirator cu sistem "Multi-ciclon 8+1"
Model.....	RV-318
Tensiune .....	220-240 V, 50 Hz
Putere nominală.....	1400 W
Putere maximă .....	1600 W
Protecția împotriva electrocutării.....	clasa II
Presiunea de aspirație.....	≥24 kPa
Sistemul de protecție al motorului:	
• pornire lină	
• controlul temperaturii electronic	
• deconectarea la supraîncălzire	
Capacitatea recipientului pentru praf .....	1,5 l
Sistemul de filtrare.....	ciclonic cu mai multe etape
Filtru de evacuare.....	HEPA H13
Nivelul zgomotului.....	68 dB
Curățarea ușoară a containerului .....	este
Înfășurarea automată a cablului.....	este
Raza de acțiune.....	8 m
Lungimea cablului de alimentare.....	6 m

### Completare

Aspirator.....	1 buc.
Furtun flexibil.....	1 buc.
Accesoriu pentru spații înguste.....	1 buc.
Perie universală "podea/covor" .....	1 buc.
Tub telescopic din oțel.....	1 buc.
Instrucțiuni de utilizare.....	1 buc.
Carte de service.....	1 buc.

*Producătorul își rezervă dreptul de a modifica designul, conținutul, precum și caracteristicile tehnice ale dispozitivului pe parcursul perfecționării dispozitivului fără anunțarea prealabilă despre aceste modificări.*


### Construcția dispozitivului (schemă A1, pag. 3)

1. Cablu de alimentare
2. Butonul de derulare automată a cablului
3. Containerul colector de praf
4. Furtun flexibil
5. Mânerul furtunului
6. Reglatorul mecanic al puterii de absorbție
7. Ajustarea înălțimii a tubului telescopic
8. Tub telescopic

9. Butonul conectării/deconectării dispozitivului
10. Grila HEPA-filtru
11. Mecanismul deschiderii compartimentului filtrului HEPA
12. Perie universală "podea/covor"
13. Accesoriu pentru spații înguste
14. Butonul de extragere a containerului
15. Butonul de deschidere al compartimentului filtrului motorului
16. Butonul de deschidere a containerului pentru praf

## I. ÎNAINTE DE PRIMA UTILIZARE

Scoateți cu grijă dispozitivul și accesoriile acestuia din cutie. Înlăturați toate materialele de ambalare și autocolantele promoționale.

 *Păstrați obligatoriu la locurile lor autocolantele de avertizare, autocolantele-indicatoare (în cazul prezenței lor) și plăcuța cu numărul de serie al dispozitivului pe corpul lui!*

*După transportarea sau păstrarea la temperaturi joase este necesar să mențineți dispozitivul la temperatura camerei nu mai puțin 2 ore înainte de conectare.*

Ștergeți carcasa dispozitivului cu o cârpă umedă și lăsați-l să se usuce. Pentru evitarea apariției unui miros străin la prima utilizare a dispozitivului efectuați curățarea acestuia. Puteți utiliza aspiratorul numai asamblat. Înainte de preparare asigurați-vă, că părțile interne și vizibile externe ale aerogrillului universal nu au deteriorări, spargeri și alte defecte.

### Sistemul de protecție al motorului

Motorul aspiratorului este echipat cu un sistem electronic de pornire și oprire lină, care crește durata de activitate a aspiratorului, elimină supraîncălzirea rețelei de alimentare. De asemenea în dispozitiv este instalat un termostat, automat deconectând alimentarea motorului pentru a preveni supraîncălzirea. Dacă în tubul telescopic sau furtun nimereste mult gunoi, care blochează trecerea aerului, sau temperatura motorului crește și termostatul automat deconectează alimentarea motorului pentru răcirea acestuia.

Dacă termostatul a efectuat o dezactivare, imediat deconectați aspiratorul de la sursa de alimentare (scoateți ștecherul din priză) și eliminați resturile de blocare. După răcirea motorului (timp de 20-30 minute), conectați dispozitivul la sursa de alimentare și controlați, dacă termostatul a revenit la starea inițială. Dacă alimentarea aspiratorului nu a fost deconectată, atunci lectura termostatalui motorului nu va fi resetată chiar și după răcirea motorului.

## II. UTILIZAREA DISPOZITIVULUI

În setul furnizat al dispozitivului intră două duze:

- Perie universală "podea/covor" potrivit pentru curățarea podelelor cu un strat neted sau covoarelor cu păr scurt.


- Accesoriu pentru spații înguste este potrivit pentru curățarea locurilor greu accesibile. Ordinea asamblării dispozitivului urmăriți pe schema **A2** (pag. 4). Începând asamblarea aspiratorului, asigurați-vă, că acesta este deconectat de la sursa de alimentare.

Ordinea utilizării dispozitivului urmăriți pe schema **A3** (pag. 4). Pentru a evita defectarea mecanismului de derulare a cablului de alimentare nu-l trageți din carcasa mai mult de marcajul galben.

În timpul activității aspiratorului puterea de absorbție o puteți schimba cu ajutorul regulatorului mecanic, situat pe mânerul furtunului.

## III. ÎNTREȚINEREA DISPOZITIVULUI

Înainte de a începe curățarea dispozitivului, asigurați-vă, că este deconectat de la sursa de alimentare. Ștergeți carcasa dispozitivului cu o cârpă moale umedă.

 *SE INTERZICE să puneți unitatea motorului, plugul și cablul de alimentare sub jetul de apă sau să le scufundați în apă, și deasemenea să utilizați pentru curățarea dispozitivului oricare produse chimice agresive sau abrazive.*

Ordinea înlocuirii filtrului de evacuare HEPA-urmăriți, curățării containerului pentru praf și filtrului motorului corespunzător pe schemele **A4** – **A6** (pag. 4-5).

Filtrul motorului curățați-l cel puțin o dată pe lună. Curățarea containerului pentru praf este necesar să efectuați, când cantitatea murdăriei în acesta a atins marcajul MAX. Se recomandă să efectuați curățarea după fiecare utilizare.

Filtrul HEPA este instalat la ieșirea aerului din motorul aspiratorului. Periodic este necesar să-l spălați. Dacă suprafața este înfundată semnificativ cu praf, atunci filtrul trebuie înlocuit cu unul nou pentru a menține forța de aspirație. Durata de activitate a filtrului HEPA constituie nu mai puțin de 12 luni.

 *Se permite instalarea filtrului etichetat cu EPA, compatibil după formă și parametri cu modelul dat.*

Asigurați-vă în corectitudinea instalării tuturor elementelor, înainte de a relua utilizarea aspiratorului.

### Păstrarea și transportarea

La utilizarea repetată sau păstrare uscați în totalitate toate părțile dispozitivului. Păstrați dispozitivul într-un loc uscat ventilat departe de razele solare și dispozitivelor încălzitoare.

La transportarea și păstrarea dispozitivului se interzice să-l expuneți la șocuri mecanice, care pot duce la deteriorarea aparatului și/sau încălzirea integrității pachetului.

Este necesar să aveți grijă de ambalajul dispozitivului să nu pătrundă apă și alte lichide.

## IV. ÎNAINTE DE A APELA LA UN CENTRU DE DESERVIRE

Defectul	Cauze posibile	Metoda de înlăturare
Dispozitivul nu funcționează, indicatorul de alimentare nu arde	Dispozitivul nu este conectat la rețeaua electrică	Conectați dispozitivul la rețeaua electrică
	Priza electrică nu este în stare de funcționare	Conectați dispozitivul la priza electrică în stare de funcționare
Dispozitivul s-a deconectat spontan (a funcționat termostatul)	Supraîncărcat containerul-sacul de praf	Curățați containerul-sacul de praf
	Filtrele sunt blocate	Efectuați curățarea/inlocuirea filtrelor
Dispozitivul face zgomot puternic	Blocate parțial sunt duzele, furtunul sau tubul	Eliminați blocajele

**i** În cazul, dacă defecțiunea nu a fost rezolvată, adresați-vă la centrul de servicii autorizat.

## V. OBLIGAȚIUNI DE GARANȚIE

Pentru prezentul produs este disponibilă garanția de 4 ani de la achiziție. Pe parcursul perioadei de garanție producătorul se angajează să elimine, prin reparații, înlocuiri de piese sau de înlocuire a întregului produs orice defecte din fabrica, cauzate de calitate insuficientă de material sau de asamblare. Garanția intră în vigoare numai în cazul, în care data de cumpărare este confirmată de imprimarea magazinului și semnătura vânzătorului în certificatul original de garanție. Prezenta garanție este recunoscută doar în cazul, în care produsul a fost folosit în conformitate cu instrucțiunile de exploatare, nu a fost reparat, nu a fost desfăcut și nu a fost deteriorat ca urmare a manipulării necorespunzătoare cu el, dar, de asemenea, este păstrată integralitatea completă a produsului. Această garanție nu se aplică la uzura naturală a produsului și materiale consumabile (filtre, becuri, ceramică, teflon și alte acoperiri antiaderente, compactoare etc).

Durata de viață a produsului și termenul de valabilitate a garanției pe el se calculează de la data vânzării sau de la data fabricației produsului (în cazul în care data de vânzare e imposibil de determinat).

Data de fabricație a aparatului poate fi găsit în numărul de serie, situat pe o etichetă de identificare de pe carcasa produsului. Numărul de serie este format din 13 simboluri. Al 6-lea și al 7-lea simboluri indică luna, a 8-a – anul de producere a dispozitivului.

Durata de viață a aparatului stabilită de producător este de 5 ani de la data achiziției, cu condiția că exploatarea produsului se face în conformitate cu prezența instrucțiune și standardele tehnice aplicabile.

Ambalajul, ghidul de utilizare, precum și aparatul trebuie eliminate în conformitate cu programele locale de prelucrare a deșeurilor. Nu aruncați aceste produse împreună cu gunoii casnici.

EAC

Производитель: «Пауэр Пойнт Инк. Лимитед» №1202 Хай Юн Гэ (В1) Лин Хай Шан Чжуан Сямейлин Футьян, Шеньжень, Китай, 518049. По лицензии REDMOND Индастриал Груп, ЛЛСи Уан Коммерс Плаза, 99 Вашингтон-авеню, сьют 805А, Олбани, Нью-Йорк, 12210, Соединенные Штаты Америки.

Импортер: ООО «АЛЬФА», 198099, г. Санкт-Петербург, ул. Промышленная, д. 38, корп. 2, литера А.

© REDMOND. Все права защищены. 2017

Воспроизведение, передача, распространение, перевод или другая переработка данного документа или любой его части без предварительного письменного разрешения правообладателя запрещены.

Produced by Redmond Industrial Group LLC  
One Commerce Plaza, 99 Washington Ave, Ste. 805A  
Albany, New York, 12210, United States  
[www.redmond.company](http://www.redmond.company)  
[www.multivarka.pro](http://www.multivarka.pro)  
[www.store.redmond.company](http://www.store.redmond.company)  
[www.smartredmond.com](http://www.smartredmond.com)  
Made in China

RV-318-CIS-UM-3