

Ariete



Friggitrice
Fryer
Friteuse
Friteuse
Freidora
Fritadeira
Friteuse
Φριτζά
Фритюрница
المقلاة

CE EAC

4611

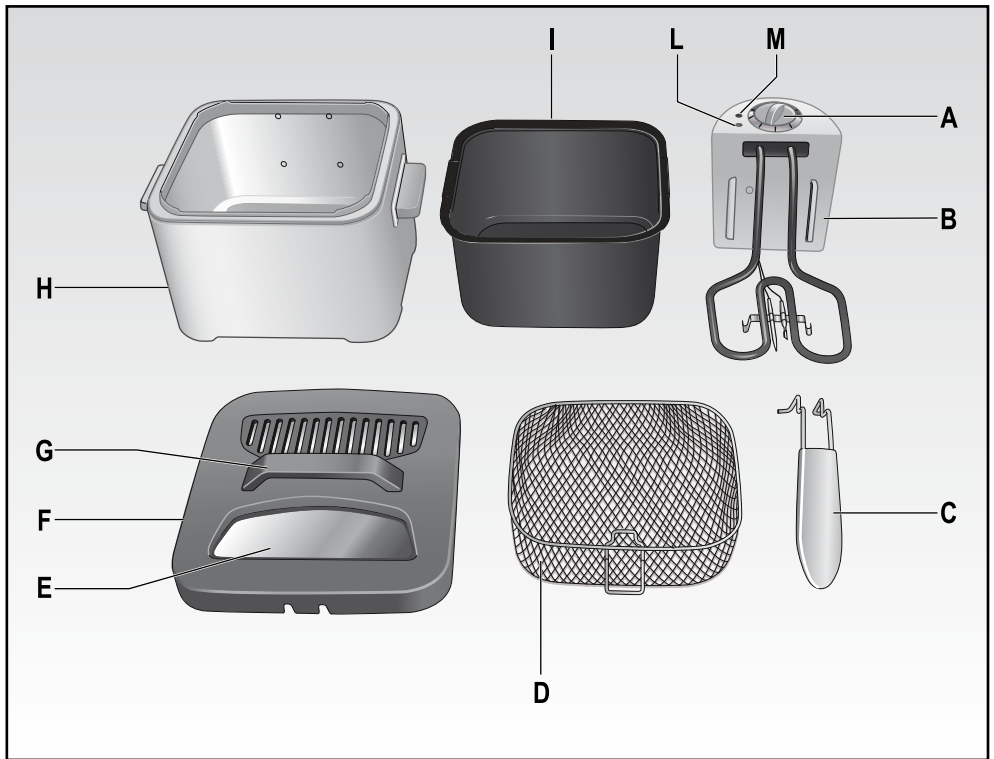


Fig. 1

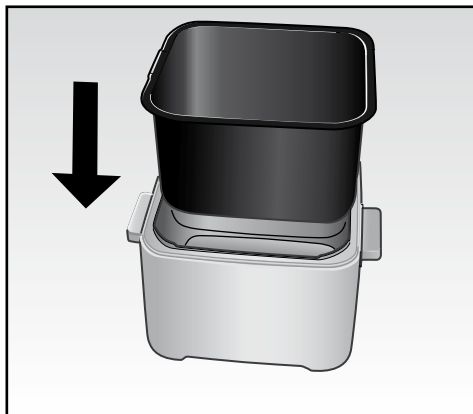


Fig. 2

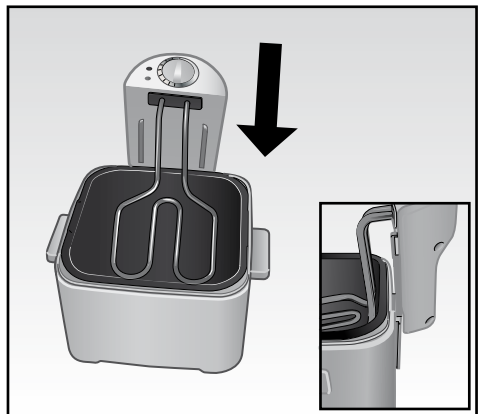


Fig. 3

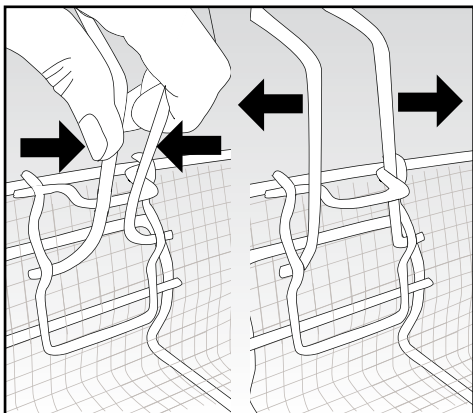


Fig. 4

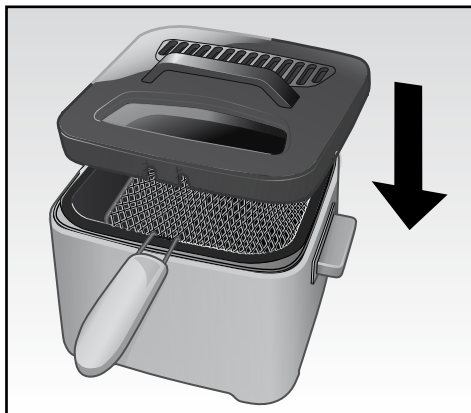


Fig. 5

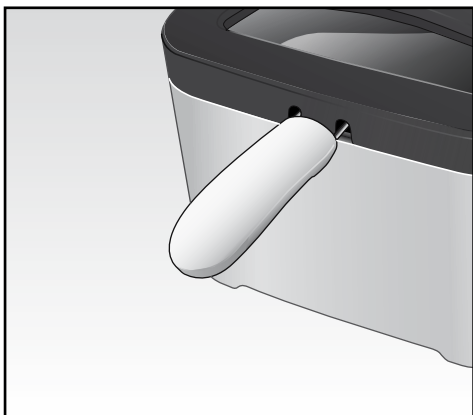


Fig. 6

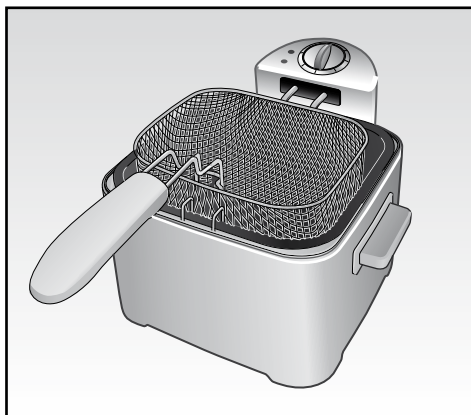


Fig. 7

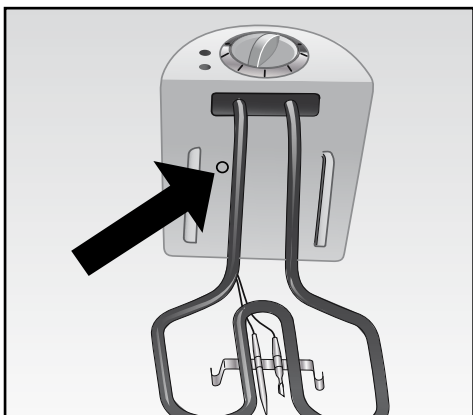


Fig. 8

AVVERTENZE IMPORTANTI


LEGGERE QUESTE ISTRUZIONI PRIMA DELL'USO.

Usando apparecchi elettrici è necessario prendere le opportune precauzioni, tra le quali:

1. Assicurarsi che il voltaggio elettrico dell'apparecchio corrisponda a quello della vostra rete elettrica.
2. Non lasciare l'apparecchio incustodito quando collegato alla rete elettrica; disinserirlo dopo ogni uso.
3. Non mettere l'apparecchio sopra o vicino a fonti di calore.
4. Durante l'utilizzo posizionare l'apparecchio su di un piano orizzontale, stabile e ben illuminato.
5. Non lasciare l'apparecchio esposto ad agenti atmosferici (pioggia, sole, ecc...).
6. Fare attenzione che il cavo elettrico non venga a contatto con superfici calde.
7. Questo apparecchio non deve essere utilizzato da persone (compresi i bambini) con capacità fisiche, sensoriali o mentali ridotte; da persone che manchino di esperienza e conoscenza dell'apparecchio, a meno che siano attentamente sorvegliate o ben istruite relativamente all'utilizzo dell'apparecchio stesso da parte di una persona responsabile della loro sicurezza.
8. Assicurarsi che i bambini non giochino con l'apparecchio.
9. Non immergere mai l'unità elettrica, la spina ed il cavo elettrico in acqua o altri liquidi, usare un panno umido per la loro pulizia.
10. Anche quando l'apparecchio non è in funzione, staccare la spina dalla presa di corrente elettrica prima di inserire o togliere le singole parti o prima di eseguire la pulizia.
11. Assicurarsi di avere sempre le mani ben asciutte prima di utilizzare o di regolare gli interruttori posti sull'apparecchio o prima di toccare la spina e i collegamenti di alimentazione.
12. Per staccare la spina, afferrarla direttamente e staccarla dalla presa a parete. Non staccarla mai tirandola per il cavo.
13. Non usare l'apparecchio se il cavo elettrico o la spina risultano danneggiati, o se l'apparecchio stesso risulta difettoso; tutte le riparazioni, compresa la sostituzione del cavo di alimentazione, devono essere eseguite solamente dal centro assistenza Ariete o da tecnici autorizzati Ariete, in modo da prevenire ogni rischio.

14. In caso di utilizzo di prolunghe elettriche, quest'ultime devono essere adeguate alla potenza dell'apparecchio, onde evitare pericoli all'operatore e per la sicurezza dell'ambiente dove si opera. Le prolunghe non adeguate possono provocare anomalie di funzionamento.
15. Non lasciar pendere il cavo in un luogo dove potrebbe essere afferrato da un bambino.
16. Per non compromettere la sicurezza dell'apparecchio, utilizzare solo parti di ricambio e accessori originali, approvati dal costruttore.
17. L'apparecchio è concepito per il SOLO USO DOMESTICO e non deve essere adibito ad uso commerciale o industriale.
18. Questo apparecchio è conforme alla direttiva 2006/95/EC e EMC 2004/108/EC, ed al regolamento (EC) No. 1935/2004 del 27/10/2004 sui materiali in contatto con alimenti.
19. Eventuali modifiche a questo prodotto, non espressamente autorizzate dal produttore, possono comportare il decadimento della sicurezza e della garanzia del suo utilizzo da parte dell'utente.
20. Allorchè si decida di smaltire come rifiuto questo apparecchio, si raccomanda di renderlo inoperante tagliandone il cavo di alimentazione. Si raccomanda inoltre di rendere innocue quelle parti dell'apparecchio suscettibili di costituire un pericolo, specialmente per i bambini che potrebbero servirsi dell'apparecchio per i propri giochi.
21. Gli elementi dell'imballaggio non devono essere lasciati alla portata dei bambini in quanto potenziali fonti di pericolo.
22. Il prodotto non va alimentato attraverso timer esterni o con impianti separati comandati a distanza.
23. Prima di mettere in funzione l'apparecchio assicurarsi che sia perfettamente assemblato.
24. Non far funzionare l'apparecchio senza olio nel recipiente.
25. Riempire il recipiente di olio prima di inserire la spina nella presa di corrente.
26. Prestare attenzione alla fuoriuscita di vapore durante la cottura e quando si apre il coperchio dell'apparecchio.
27. Non toccare mai il recipiente, spostare l'apparecchio o rimuovere l'olio quando questo è ancora caldo.
28. Prima di procedere con lo smontaggio e la pulizia dei componenti, spegnere l'apparecchio, staccare la spina dalla presa di corrente ed attendere che l'olio all'interno si sia raffreddato.



29.  Per il corretto smaltimento del prodotto ai sensi della Direttiva Europea 2009/96/CE si prega leggere l'apposito foglietto allegato al prodotto.

CONSERVARE QUESTE ISTRUZIONI

DESCRIZIONE DELL'APPARECCHIO (FIG. 1)

- A Selettore temperatura
- B Unità elettrica
- C Maniglia
- D Cestello
- E Finestra controllo cottura
- F Coperchio con filtro
- G Impugnatura coperchio
- H Corpo dell'apparecchio
- I Recipiente
- L Spia pronto temperatura
- M Spia funzionamento

ISTRUZIONI PER L'USO

- Prima dell'uso pulire il cestello (D), il coperchio (F) ed il recipiente (I) usando un panno con acqua calda e detersivo delicato. Pulire la resistenza dell'unità elettrica (B) con un panno umido. Asciugare bene, assicurandosi che tutte le parti siano prive di residui d'acqua.
- Inserire il recipiente (I) all'interno del corpo dell'apparecchio (H), posizionando sul retro la parte in cui si trovano i riferimenti "MIN" (2 lt) e "MAX" (2,5 lt) (Fig. 2).
- Posizionare l'unità elettrica (B) nella propria sede nel corpo dell'apparecchio (H), in modo che le relative fessure si innestino perfettamente sopra le apposite tacche e premerla leggermente verso il basso fino al completo inserimento (Fig. 3).
- Versare l'olio nel recipiente (I), assicurandosi che il livello si trovi fra i riferimenti "MIN" e "MAX".

NOTA: Usare olio d'oliva, di mais o di arachidi oppure dello strutto di buona qualità. Non mischiare mai diversi tipi di olio o strutto e non burro o margarina in quanto possono causare fumo e fuoriuscire dal recipiente. Se si utilizza lo strutto, fonderlo a fuoco basso in un altro recipiente, poi versare il grasso liquefatto nel recipiente (I) della friggitrice. **Non fondere mai il grasso direttamente nel recipiente (I).**

- Applicare la maniglia (C) al cestello (D), inserendo i due perni della maniglia nei relativi alloggiamenti sul cestello stesso (Fig. 4).
- Immergere il cestello (D) nell'olio, appoggiando la maniglia (C) sul corpo dell'apparecchio (H) e coprire con il coperchio (F) (Fig. 5), mediante l'apposita impugnatura (G), adagiando le due relative asole sopra la maniglia stessa (Fig. 6).
- Inserire la spina nella presa di corrente. Si accenderà la relativa spia di funzionamento (M).
- Selezionare la temperatura desiderata in base al cibo da friggere mediante l'apposito selettore (A).

- Si accenderà la relativa spia di pronto temperatura (L).
- Quando l'olio raggiunge la temperatura corretta ed è pronto per friggere, la spia di pronto temperatura (L) si spegnerà. La spia potrà accendersi e spegnersi durante l'uso per indicare che la friggitrice mantiene la temperatura corretta.
 - Rimuovere il coperchio (F) mediante l'apposita impugnatura (G) e poi estrarre il cestello (D) appoggiandolo sul bordo del corpo dell'apparecchio (H) tramite il relativo gancio (Fig. 7).
 - Porre all'interno del cestello (D) il cibo da friggere senza sovraccaricarlo e facendo riferimento alla tabella sottostante. Riabbassare il cestello e chiudere il coperchio (F) come descritto in precedenza.
 - Prendere visione del tempo di cottura, a seconda del cibo, riportato sul corpo dell'apparecchio; verificare comunque la cottura attraverso l'apposita finestra (E) posta sul coperchio (F).
 - A cottura ultimata, portare il selettore temperatura (A) su "0", staccare la spina dalla presa di corrente e ripetere le operazioni descritte in precedenza per alzare il cestello (D). Lasciare scolare l'olio all'interno del recipiente (I) prima di estrarre il cibo fritto.

ATTENZIONE:

Prima di utilizzare l'apparecchio, assicurarsi sempre di aver assemblato correttamente tutti i componenti.

Asciugare accuratamente gli alimenti eccessivamente umidi prima di immergerli nell'olio. Per gli alimenti surgelati, rimuovere i frammenti di ghiaccio in eccesso scuotendo il cestello (D) sul lavabo prima di immergerlo nell'olio. Presenza di acqua e/o ghiaccio possono provocare schizzi di olio bollente.

Prestare molta attenzione a non venire a contatto con l'olio bollente.

Se l'olio non si scalda, verificare:

- ***il corretto inserimento della spina elettrica nella presa di corrente;***
- ***il corretto assemblaggio del prodotto.***

Qualora l'olio continuasse a non riscaldarsi, procedere come di seguito:

- ***staccare la spina dalla presa di corrente ed inserire un oggetto appuntito nel foro situato nell'unità elettrica (B) (Fig. 8), tenendolo premuto per 3 secondi;***
- ***verificare il corretto funzionamento del prodotto.***

Qualora l'olio continuasse a non riscaldarsi, è necessario rivolgersi al Centro Assistenza Ariete.

PULIZIA E MANUTENZIONE DELL'APPARECCHIO

ATTENZIONE:

Prima di procedere con lo smontaggio e la pulizia dei componenti, spegnere l'apparecchio, staccare la spina dalla presa di corrente ed attendere che l'olio all'interno si sia raffreddato.

Non immergere mai l'unità elettrica (B) nell'acqua e non metterla sotto il getto del rubinetto.

- Estrarre tutti i componenti dal corpo dell'apparecchio (H), rimuovendo anche la maniglia (C) dal cestello (D).

- Svuotare il recipiente (I) dall'olio e smartirlo.
- Rimuovere i depositi residui nel recipiente (I) con l'aiuto di una spugna o con carta assorbente.
- Tutti i componenti, ad eccezione dell'unità elettrica (B), possono essere lavati in acqua calda o in lavastoviglie. Non utilizzare detersivi o spugne abrasivi.
- Pulire l'unità elettrica (B) con un panno umido.
- Asciugare tutte le parti con molta cura.
- Il filtro permanente, parte del coperchio (F), è lavabile e non occorre sostituirlo.

SUGGERIMENTI PER L'USO

SCELTA E DURATA DEI GRASSI

- Preferibilmente utilizzare olio o grasso in grado di sopportare le alte temperature.
- Il grasso non deve mai scendere al di sotto del livello "MIN". Qualora ciò accada durante la frittura, aggiungerne di nuovo.
- Filtrare l'olio, quando è freddo, dopo ogni frittura.
- La durata dell'olio dipende dalla qualità di questo e da quanto si frigge. L'impanatura, ad esempio, sporca più della frittura semplice.
- L'olio riscaldato più volte si deteriora, pertanto si suggerisce di sostituirlo completamente con una certa frequenza. **Sostituirlo quando: ha un cattivo odore, emette fumo quando è caldo o quando è di colore scuro.**

FRIGGERE CORRETTAMENTE

- Tagliare gli alimenti in piccoli pezzi di eguali dimensioni in modo che si cuociano uniformemente.
- Asciugare perfettamente gli alimenti. Si eviteranno debordamenti dell'olio e si prolungherà la durata dell'olio.
- Impanare od infarinare gli alimenti ricchi d'acqua, eliminando l'eccesso di pangrattato o farina prima di immergerli.
- Risciacquare in acqua fredda ed asciugare le patate prima di friggerle per rimuovere l'amido. Non si attaccheranno fra loro durante la cottura.
- Scolare gli alimenti pastellati dall'eccesso di rivestimento
- Non sovraccaricare il cestello e, preferibilmente, friggere la metà della quantità massima (vedere la tabella sotto riportata). La temperatura dell'olio si abbasserebbe bruscamente, rendendo gli alimenti molto unti.
- Friggere ad una giusta temperatura (vedere la tabella sotto riportata). Se troppo bassa la frittura assorbe olio, se troppo alta fuori si brucia e l'interno resta crudo.
- Immergere gli alimenti solo quando l'olio ha raggiunto la giusta temperatura.
- Non lasciare le frittore troppo a lungo in posizione di sgocciolamento. Il vapore farebbe perdere loro di croccantezza.
- Salare la frittura solo subito prima di mandare in tavola. Il sale ammorbidisce la crosta esterna.

ALIMENTI FRESCHI	Quantità (gr.)	Temperatura (°C)	Minuti
PATATE FRITTE	350	190	6 - 7
	700	190	9 - 13
PESCE	200	170	5 - 6
CROSTACEI / MOLLUSCHI	250	160	6 - 7
CARNE	250	180	4 - 7
VERDURE	200	160	4 - 6

ALIMENTI SURGELATI	Quantità (gr.)	Temperatura (°C)	Minuti
PATATE FRITTE	350	190	4 - 6
PESCE	150		4 - 5
CROSTACEI / MOLLUSCHI	150		4 - 5
CARNE	250		3 - 5
VERDURE	200		4 - 5


I tempi e le temperatura di cottura sono indicativi. Variarli in funzione delle quantità e dei gusti personali. Per gli alimenti surgelati seguire le indicazioni del produttore.

IMPORTANT SAFEGUARDS

READ THESE INSTRUCTIONS BEFORE USE

The necessary precautions must be taken when using electrical appliances, and these include the following:

1. Make sure that the voltage on the appliance rating plate corresponds to that of the mains electricity.
2. Never leave the appliance unattended when connected to the power supply; unplug it after every use.
3. Never place the appliance on or close to sources of heat.
4. Always place the appliance on a flat, level surface during use.
5. Never leave the appliance exposed to the elements (rain, sun, etc....).
6. Make sure that the power cord does not come into contact with hot surfaces.
7. This appliance must not be used by people (including children) with reduced physical or mental capabilities or by people without the relevant experience or knowledge of the appliance, unless they are carefully supervised or properly trained in its use by a person responsible for their safety.
8. Make sure that children cannot play with the appliance.
9. Never stand the power unit, plug or power cord in water or any other liquids; always clean by wiping with a damp cloth.
10. Always unplug the power cord from the electricity mains before fitting or removing single attachments or before cleaning the appliance.
11. Always make sure that your hands are thoroughly dry before using or adjusting the switches on the appliance, or before touching the power plug or power connections.
12. To unplug the appliance, grip the plug and remove it directly from the power socket. Never pull the power cord to unplug the appliance.
13. Do not use the appliance if the power cord or plug are damaged or if the appliance itself is faulty; all repairs, including substitution of power cord, must be carried out exclusively by an Ariete assistance centre or by authorized Ariete technicians in order to avoid all risks.
14. In case of using extension leads, these must be suitable for the appliance power to avoid danger to the operator and for the safety of the environment in which the appliance is being used. Extension leads, if not suitable, can cause operating anomalies.
15. Never allow the cord to dangle in places where it may be grabbed by a child.

16. Do not threaten the safety of the appliance by using parts that are not original or which have not been approved by the manufacturer.
17. This appliance is designed for HOME USE ONLY and may not be used for commercial or industrial purposes.
18. This appliance conforms to the directives 2006/95/EC and EMC 2004/108/EC, and to the regulations (EC) No. 1935/2004 of 27/10/2004 regarding material in contact with foods.
19. Any changes to this product that have not been expressly authorised by the manufacturer may lead to the user's guarantee being rendered null and void.
20. In the event that you decide to dispose of the appliance, we advise you to make it inoperative by cutting off the power cord. We also recommend that any parts that could be dangerous be rendered harmless, especially for children, who may play with the appliance or its parts.
21. Packaging must never be left within the reach of children since it is potentially dangerous.
22. The appliance must not be powered from an external timer or from separate, remote-controlled systems.
23. Before operating the appliance, make sure it has been perfectly assembled.
24. Never use the appliance if there is no oil in the container.
25. Fill the container with oil before plugging the appliance into the mains power.
26. Be careful of any steam that may be emitted during use and when the appliance lid is lifted.
27. Never touch the container, move the appliance or remove the oil while it is still hot.
28. Before removing the parts from the appliance for cleaning, switch off the appliance, unplug it from the mains power and wait for the oil inside it to cool down.
29.  To dispose of product correctly according to European Directive 2009/96/CE, please refer to and read the provided leaflet enclosed with the product.

DO NOT THROW AWAY THESE INSTRUCTIONS

DESCRIPTION OF THE APPLIANCE (Fig. 1)

- A Temperature selector
- B Power unit
- C Handle
- D Basket
- E Viewing window
- F Lid with filter
- G Lid handgrip
- H Appliance body
- I Tank
- L Temperature light
- M On/off light

INSTRUCTIONS FOR USE

- Before use, clean the basket (D), lid (F) and container (I) using a cloth with hot water and a mild detergent. Wipe the heating element on the power unit (B) clean with a damp cloth. Dry thoroughly, making sure that no parts have any water residues.
- Insert the tank (I) into the appliance body (H), positioning the part with the references "MIN" (2 litres) and "MAX" (2.5 litres) so that it is at the back (Fig. 2).
- Position the power unit (B) in its housing inside the appliance body (H) so that the tabs slide into the relevant slots; press the unit down gently until it is locked into place (M) (Fig. 3).
- Fill the tank (I) with cooking oil, making sure that the oil level is between the "MIN" and "MAX" references.

NOTE: *Only use olive, corn or peanut oil, or a good quality lard. Never mix different types of oil or lard together or use butter or margarine, as this could cause smoke and also overspill from the appliance. If using lard, melt it beforehand over a low flame and in a different container and then pour it into the tank (I) in the fryer. **Never melt fat directly inside the tank (I).***

- Fit the handle (C) to the basket (D), inserting the two handle pins into the housing on the basket (Fig. 4).
- Immerse the basket (D) into the oil, resting the handle (C) on the appliance body (H) and then cover with the lid (F) (Fig. 5), using the relevant handgrip (G) and resting the slots over the handle (Fig. 6).
- Plug the appliance into the mains power. The On/Off light (M) will switch on.
- Set the required temperature according to the food being fried, using the special selector dial (A). The temperature light (L) will switch on.
- When the oil reaches the correct temperature and it is ready for frying, the temperature light (L) will switch off. The light may switch on and off during use to indicate that the fryer is maintaining the correct temperature.
- Remove the lid (F) using the special handgrip (G) and take out the basket (D), resting it on the edge of the appliance body (H) with the relevant hook (Fig. 7).
- Place the food for frying inside the basket (D) without overloading it and referring to the table below. Lower the basket and close the lid (F) as described previously.
- Look at the cooking time, which varies according to the food, in the table on the appliance body.

Always check the cooking through the viewing window (E) on the lid (F).

- When the food is cooked, move the temperature selector (A) to "0", unplug the appliance from the mains power and repeat the steps described above to raise the basket (D). Leave the oil to drain into the tank (I) before taking out the fried food.

IMPORTANT

Before using the appliance, always make sure that all parts have been correctly assembled.

Dry off any excessively wet foods before immersing them in the oil. Remove any excess ice from frozen foods before immersing them in oil by tapping the basket (D) on a sink bowl. Ice and/or water can cause boiling oil to splash.

Take care not to come into contact with boiling oil.

In case oil does not warm up, check:

- ***proper insertion of plug into the power socket***
- ***proper assembly of the appliance.***

If oil still does not warm up, proceed as follows:

- ***disconnect plug from power socket and insert a sharpened object into the hole on the electric unit (B), Fig. 8, keeping it pressed for 3 seconds***
- ***check appliance operation.***

If oil still does not warm up, contact Ariete Service Centre.

CARING FOR YOUR APPLIANCE

IMPORTANT:

Before removing the parts from the appliance for cleaning, switch off the appliance, unplug it from the mains power and wait for the oil inside it to cool down.

Never place the power unit (B) in water or under running water from the tap.

- Take out the parts from the appliance body (H), and remove the handle (C) from the basket (D).
- Empty the oil from the tank (I) and dispose of it.
- Remove any residues from inside the tank (I) using a cloth or some kitchen towel.
- All parts, except the power unit (B), can be washed in hot water and are also dishwasher safe. Do not use abrasive sponges or detergents.
- Wipe the power unit (B) clean with a damp cloth.
- Dry all parts with great care.
- The permanent filter, which is part of the lid (F), is washable and will not need replacing.

HELPFUL HINTS FOR USE

CHOICE AND DURATION OF FATS

- We recommend using oil or fat that is able to withstand high temperatures.
- The fat must never be below the "MIN" level. If this happens while cooking, then top up with more.
- Filter the oil, when it is cold, after each use.

- The duration of the oil depends on its quality and on how often it is used. Coated foods, for example, make the oil dirtier than plain foods do.
- Oil that has been heated and reheated will deteriorate and therefore, we recommend replacing it completely on a frequent basis. **Replace it if it smells unpleasant, if it gives off smoke when hot or when it is dark in colour.**

THE RIGHT WAY TO FRY

- Cut foods into small pieces of the same size, so that they cook evenly.
- Dry foods perfectly. This will prevent oil spillage as well as helping oil to last longer.
- Coat water-rich foods with breadcrumbs or flour, making sure to shake off any excess before adding the foods to the fryer.
- Rinse potatoes in cold water and dry thoroughly before frying. This removes starch and prevents potatoes from sticking together while cooking.
- Drain any excess batter from coated foods before frying.
- Do not overfill the basket and if possible, fry half of the maximum recommended amount (see table below), otherwise the oil temperature will drop suddenly, making the foods very greasy.
- Fry foods at the right temperature (see table below). If too low, the food will absorb the oil and if too high, it will burn on the outside and remain uncooked in the centre.
- Only immerse foods when the oil has reached the right temperature.
- Do not leave fried foods to drain for too long as the steam from the fryer will make them lose their crispness.
- Only add salt to fried foods just before serving. Salt softens the outer coating.

FRESH FOODS	Quantity (g)	Temperature (°C)	Minutes
CHIPS	350	190	6 - 7
	700	190	9 - 13
FISH	200	170	5 - 6
SHELLFISH / SEAFOOD	250	160	6 - 7
MEAT	250	180	4 - 7
VEGETABLES	200	160	4 - 6

FROZEN FOODS	Quantity (g)	Temperature (°C)	Minutes
CHIPS	350	190	4 - 6
FISH	150		4 - 5
SHELLFISH / SEAFOOD	150		4 - 5
MEAT	250		3 - 5
VEGETABLES	200		4 - 5

Cooking times and temperatures are intended as a guide. They will vary according to the amount of food and to personal taste. For frozen foods, follow the manufacturer's instructions.

AVERTISSEMENTS IMPORTANTES

LIRE CES INSTRUCTIONS AVANT L'EMPLOI

Lors de l'utilisation d'appareils électriques, il est nécessaire de prendre les précautions suivantes:

1. Vérifiez que le voltage électrique de l'appareil corresponde à celui de votre réseau électrique.
2. Ne laissez jamais l'appareil sans surveillance lorsqu'il est branché au réseau électrique; débranchez-le après chaque utilisation.
3. Ne placez pas l'appareil au dessus ou près de sources de chaleur.
4. Lors de son utilisation, placez l'appareil sur une surface horizontale et stable.
5. N'exposez jamais l'appareil aux agents atmosphériques externes (pluie, soleil, etc.).
6. Veillez à ce que le câble électrique n'entre jamais en contact avec des surfaces chaudes.
7. Cet appareil ne doit pas être utilisé par des personnes (y compris les enfants) dont les capacités physiques, sensorielles ou mentales sont réduites, ou par des personnes manquant d'expérience et de connaissance d'appareil, à moins qu'elles ne soient attentivement surveillées et correctement instruites sur l'usage de l'appareil de la part d'une personne responsable de leur sécurité.
8. Vérifiez que les enfant ne jouent pas avec l'appareil.
9. Ne plongez jamais l'unité électrique, la fiche et le cordon électrique dans de l'eau ou d'autres liquides ; utilisez un chiffon humide pour les nettoyer.
10. Meme lorsque l'appareil n'est pas en marche, debrancher la fiche de la prise de courant électrique avant d'installer ou de defaire les simples parties ou avant de proceder au nettoyage.
11. Vérifier d'avoir toujours les mains sèches avant d'utiliser ou de régler les interrupteurs placés sur l'appareil ou avant de manipuler la fiche et les connexions électriques.
12. Pour débrancher l'appareil, saisir directement la fiche en la débranchant de la prise murale. Ne tirez jamais sur le câble d'alimentation.
13. Ne pas utiliser l'appareil si le cordon électrique ou la fiche sont endommages ou si l'appareil est defectueux; toutes les reparations, y compris la substitution du cordon d'alimentation, doivent être effectuées exclusivement par le centre de service apres-vente ariete ou par des techniciens agréés ariete, de façon à prévenir tout risque de danger.

14. Ne pas utiliser l'appareil si le cordon électrique ou la fiche sont endommagés ou si l'appareil est défectueux; toutes les réparations, y compris la substitution du cordon d'alimentation, doivent être effectuées exclusivement par le centre de service après-vente Ariete ou par des techniciens agréés Ariete, de façon à prévenir tout risque de danger.
15. Ne laissez jamais pendre le cordon là où il pourrait être tiré par un enfant.
16. Pour ne pas compromettre la sécurité de l'appareil, utiliser uniquement des pièces de rechange et des accessoires originaux, approuvés par le constructeur.
17. L'appareil a été conçu EXCLUSIVEMENT pour un USAGE DOMESTIQUE et il ne peut en aucun cas être destiné à un usage commercial ou industriel.
18. Cet appareil est conforme aux directives 2006/95/EC et EMC 2004/108/EC, et au règlement (EC) N. 1935/2004 du 27/10/2004 concernant les matériaux et objets destinés à entrer en contact avec les denrées alimentaires.
19. Toute modification du produit, non autorisé expressément par le producteur, peut comporter la réduction de la sécurité et la déchéance de la garantie.
20. Si vous décidez de vous défaire de cet appareil, il est fortement recommandé de le rendre inutilisable en éliminant le câble d'alimentation électrique. Nous conseillons en outre d'exclure toute partie de l'appareil pouvant constituer une source de danger, en particulier pour les enfants qui peuvent se servir de l'appareil pour jouer.
21. Ne laissez pas les parties de l'emballage à la portée des enfants car elles constituent une source potentielle de danger.
22. Le produit ne doit pas être alimenté à travers des minuteries externes ou avec des installations séparées et commandées à distance.
23. Avant de mettre l'appareil en marche, vérifiez son assemblage parfait.
24. Ne faites pas fonctionner l'appareil sans huile dans son récipient.
25. Remplissez le récipient d'huile avant de brancher la fiche dans la prise de courant.
26. Prêtez le maximum d'attention à la projection de vapeur durant la cuisson et lorsque vous ouvrez le couvercle de l'appareil.
27. Ne touchez jamais le récipient, ne déplacez pas l'appareil et ne videz pas l'huile lorsque cette dernière est encore chaude.
28. Avant de procéder au démontage et au nettoyage des composants, éteignez l'appareil, débranchez la fiche de la prise de courant et attendez que l'huile contenue à l'intérieur se soit refroidie.



29. — Pour l'élimination correcte du produit aux termes de la Directive Européenne 2009/96/CE, nous vous prions de lire le feuillet qui accompagne le produit.

CONSERVEZ SOIGNEUSEMENT CES INSTRUCTIONS

DESCRIPTION DE L'APPAREIL (Fig. 1)

- A Sélecteur température
- B Unité électrique
- C Poignée
- D Panier
- E Fenêtre de contrôle de la cuisson
- F Couvercle avec filtre
- G Manche couvercle
- H Corps de l'appareil
- I Cuve
- L Indicateur de température
- M Indicateur de fonctionnement

INSTRUCTIONS D'USAGE

- Avant d'utiliser l'appareil, nettoyez le panier (D), le couvercle (F) et la cuve (I) à l'aide d'un chiffon avec de l'eau chaude et un produit de nettoyage délicat. Nettoyez la résistance de l'unité électrique (B) avec un chiffon humide. Essuyez correctement tous les composants et vérifiez qu'ils soient totalement secs, sans aucun résidu d'eau.
- Introduisez la cuve (I) sur le corps de l'appareil (H), en positionnant vers l'arrière la partie qui portent les références "MIN" (2 l) et "MAX" (2,5 l) (Fig. 2).
- Positionnez l'unité électrique (B) dans son siège situé sur le corps de l'appareil (H), de façon à ce que les fissures s'enclenchent parfaitement sur les crans et poussez-la légèrement vers le bas pour l'enclencher correctement (Fig. 3).
- Versez l'huile dans la cuve (I), en vérifiant que le niveau se trouve entre les références "MIN" et "MAX".

NOTE: Utilisez de l'huile d'olives, de maïs ou d'arachides ou du saindoux de bonne qualité. Ne mélangez jamais différents types d'huile ou de saindoux et n'utilisez pas de beurre ou de margarine car ils peuvent produire de la fumée et des fuites du récipient. Si vous utilisez du saindoux, faites-le fondre à feu bas dans un autre récipient puis versez la graisse ainsi liquéfiée dans la cuve (I) de la friteuse. **Ne faites jamais fondre la graisse directement dans la cuve (I).**

- Appliquez la poignée (C) sur le panier (D), en introduisant les deux tourillons de la poignée dans leur logement respectif situé sur le panier (Fig. 4).
- Plongez le panier (D) dans l'huile, en posant la poignée (C) sur le corps de l'appareil (H) et fermez avec le couvercle (F) (Fig. 5) en le saisissant par son manche (G) et en enclenchant les deux

petites ouvertures sur la poignée (Fig. 6).

- Branchez la fiche dans la prise de courant. L'indicateur de fonctionnement (M) s'allume.
- Sélectionnez la température désirée selon les aliments que vous devez frire en agissant sur le sélecteur (A). L'indicateur de température (L) s'allume.
- Lorsque l'huile atteint la température correcte pour frire, l'indicateur (L) s'éteint. Cet indicateur lumineux peut se rallumer et s'éteindre durant l'usage de l'appareil pour indiquer que la friteuse maintient l'huile à la température correcte.
- Enlevez le couvercle (F) en le saisissant par le manche (G) puis extrayez le panier (D) en le posant sur le bord du corps de l'appareil (H) à l'aide du crochet (Fig. 7).
- Placez les aliments à frire dans le panier (D) sans le charger excessivement et en vous référant au tableau ci-dessous. Abaissez le panier dans l'huile et fermez avec le couvercle (F) comme décrit précédemment.
- Vérifiez le temps de cuisson, selon les aliments à frire, reporté sur le corps de l'appareil; contrôlez, quoi qu'il en soit, la cuisson à travers la fenêtre d'inspection (E) située sur le couvercle (F).
- A la fin de la cuisson, placez le sélecteur de température (A) sur "0", débranchez la fiche de la prise de courant et répétez les opérations décrites précédemment pour soulever le panier (D). Faites égoutter l'huile à l'intérieur de la cuve (I) avant d'extraire les aliments frits.

ATTENTION:

Avant d'utiliser l'appareil, vérifiez toujours l'assemblage correct de tous ses composants.

Essuyez soigneusement les aliments excessivement humides avant de les plonger dans l'huile. Pour les aliments surgelés, retirez les morceaux de glace en excès en secouant le panier (D) au-dessus de l'évier. La présence d'eau et/ou de glace peut provoquer des éclaboussures dangereuses d'huile bouillante.

Faites très attention à ne pas entrer en contact avec l'huile bouillante.

Si l'huile ne chauffe pas, vérifier:

- ***que la fiche soit correctement branchée dans la prise de courant;***
- ***que le produit soit correctement assemblé.***

Si l'huile ne chauffe toujours pas, procéder de la manière suivante:

- ***débrancher la fiche de la prise de courant et introduire un objet pointu dans le trou situé dans l'unité électrique (B) (Fig. 8), en le maintenant dans cette position pendant 3 secondes;***
- ***vérifier le fonctionnement correct du produit.***

Si l'huile continue de ne pas se réchauffer, il est alors nécessaire de contacter le centre de service après-vente Ariete.

NETTOYAGE ET ENTRETIEN DE L'APPAREIL

ATTENTION:

Avant de démonter et de nettoyer les composants, éteignez l'appareil, débranchez la fiche de la prise de courant et attendez que l'huile se soit refroidie.

Ne plongez jamais l'unité électrique (B) dans l'eau et ne la mettez pas sous le jet du robinet.

- Extrayez tous les composants du corps de l'appareil (H), en retirant aussi la poignée (C) du panier (D).
- Videz l'huile de la cuve (I) et l'éliminer selon les normes en vigueur.
- Éliminez les résidus dans la cuve (I) à l'aide d'une éponge ou d'un papier absorbant.
- Tous les composants, à l'exception de l'unité électrique (B), peuvent être lavés dans de l'eau chaude ou au lave-vaisselle. N'utilisez pas de produits de nettoyage ou d'éponges abrasifs.
- Nettoyez l'unité électrique (B) avec un chiffon humide.
- Essuyez toutes les parties avec le plus grand soin.
- Le filtre permanent, qui fait partie du couvercle (F), peut être lavé sans devoir toujours le remplacer.

CONSEILS D'UTILISATION

CHOIX ET DUREE DES GRAISSES

- Utilisez de préférence de l'huile ou des graisses en mesure de supporter les hautes températures.
- La graisse ne doit jamais descendre en-dessous du niveau "MIN". Si cela se produit durant la friture, ajoutez de l'huile dans la cuve.
- Filtrez l'huile, lorsqu'elle est froide, après chaque friture.
- La durée de l'huile dépend de sa qualité et du type friture effectué. Les aliments panés, par exemple, salissent davantage que la friture simple.
- L'huile réchauffée plusieurs fois se détériore, il est donc conseillé de la remplacer entièrement selon une certaine fréquence. **Remplacez l'huile quand : elle émane une mauvaise odeur, elle produit de la fumée quand elle est chaude ou elle a une couleur foncée.**

FRIRE CORRECTEMENT

- Coupez les aliments en petits morceaux de mêmes dimensions de façon à ce qu'ils cuisent uniformément.
- Essuyez parfaitement les aliments. Vous éviterez ainsi les débordements d'huile et vous préserverez aussi la durée d'utilisation de l'huile.
- Panez ou farinez les aliments riches d'eau, en éliminant l'excès de chapelure ou de farine avant de les plonger dans l'huile.
- Rincez les pommes de terre à l'eau froide et essuyez-les avant de les frire pour éliminer l'amidon afin qu'elles ne s'attachent pas entre elles pendant la cuisson.
- Egouttez les aliments de la pâte à frire en excès qui les recouvre.
- Ne surchargez pas le panier et, de préférence, faites frire la moitié de la quantité maximum (voir le tableau ci-dessous). Dans le cas contraire, la température de l'huile pourrait baisser brusquement et rendre les aliments trop imbibés d'huile.
- Faites frire à la juste température (voir tableau ci-dessous). Si la température est trop basse, la friture absorbe l'huile, alors que si elle trop élevée, la friture brûle à l'extérieur et reste crue à l'intérieur.
- Plonger les aliments seulement lorsque l'huile a atteint la juste température.
- Ne laissez pas les fritures s'égoutter trop longtemps. La vapeur peut leur faire perdre leur croquant.
- Salez la friture juste avant de la servir à table. Le sel ramollit la croûte externe.

ALIMENTS FRAIS	Quantité (gr.)	Température (°C)	Minutes
POMMES DE TERRE FRITES	350	190	6 - 7
	700	190	9 - 13
POISSON	200	170	5 - 6
CRUSTACEES / MOLUSQUES	250	160	6 - 7
VIANDE	250	180	4 - 7
LEGUMES	200	160	4 - 6

ALIMENTS SURGELES	Quantité (gr.)	Température (°C)	Minutes
POMMES DE TERRE FRITES	350	190	4 - 6
POISSON	150		4 - 5
CRUSTACEES / MOLUSQUES	150		4 - 5
VIANDE	250		3 - 5
LEGUMES	200		4 - 5

Les temps et les températures de cuisson sont donnés à titre indicatifs. Ils doivent être modifiés selon les quantités et les goûts personnels. Pour les aliments surgelés, suivre les indications du producteur.

WICHTIGE HINWEISE

VOR GEBRAUCH BITTE DIESE ANLEITUNG LESEN

Beim Gebrauch von Elektrogeräten sind einige Vorsichtsmaßnahmen zu treffen:

1. Vergewissern Sie sich, dass die Netzspannung mit der Gerätespannung übereinstimmt.
2. Das am Stromnetz angeschlossene Gerät niemals unbeaufsichtigt lassen; die Stromzuführung des Geräts nach jedem Gebrauch unterbrechen.
3. Gerät nicht auf oder an Wärmequellen abstellen.
4. Gerät beim Gebrauch auf eine waagerechte und solide Fläche stellen.
5. Gerät keinen Witterungseinflüssen (Regen, Sonne, usw.) aussetzen.
6. Das Stromkabel darf nicht mit heißen Flächen in Berührung kommen.
7. Dieses Gerät darf nicht von Personen (einschließlich Kindern) benutzt werden, die nicht im vollen Besitz ihrer körperlichen, sensorischen und geistigen Fähigkeiten sind, sowie von Personen, denen es an Erfahrung und Kenntnis des Geräts mangelt, sofern sie nicht aufmerksam überwacht oder vorher zum Gebrauch des Geräts von einer Person angeleitet werden, die für ihre Sicherheit verantwortlich ist.
8. Sicherstellen, dass Kinder nicht mit dem Gerät spielen.
9. Den elektrischen Teil, den Stecker und das Stromkabel keinesfalls in Wasser oder sonstige Flüssigkeiten tauchen. Zur Reinigung nur ein feuchtes Tuch verwenden.
10. Auch wenn das Gerät nicht in Betrieb ist, ziehen sie den Netzstecker aus der Dose, bevor Sie die einzelnen Teile einsetzen oder die Reinigung vornehmen.
11. Vergewissern Sie sich immer, dass Ihre Hände trocken sind, bevor Sie die Schalter am Gerät benutzen oder einstellen, oder bevor Sie den Stecker und die Versorgungsanschlüsse berühren.
12. Direkt am Stecker ziehen, um diesen aus der Wandsteckdose zu führen. Niemals am Kabel ziehen.
13. Das Gerät nicht verwenden, falls das Kabel oder der Stecker beschädigt sind oder das Gerät selbst defekt ist. Um jedes Risiko zu vermeiden dürfen Reparaturen jeglicher Art, einschließlich des Austauschs des Stromkabels, nur vom Ariete- Kundendienst bzw. von Ariete zugelassenen Fachleuten ausgeführt werden.
14. Bei Verwendung von Verlängerungskabeln müssen diese für die Leistung des Geräts geeignet sein, um Gefahren für den Benutzer und die Sicherheit

der Umgebung zu vermeiden, in der gearbeitet wird. Nicht geeignete Verlängerungskabel können zu Funktionsstörungen führen.

15. Das Kabel nicht an Stellen überhängen lassen, wo es von Kindern gepackt werden könnte.
16. Verwenden Sie ausschließlich originale, vom Hersteller genehmigte Ersatz- und Zubehörteile, um die Sicherheit Ihres Geräts nicht zu beeinträchtigen.
17. Das Gerät ist AUSSCHLIEßLICH FÜR DEN HASUSGEBRAUCH und nicht für Handels- oder Industriezwecke bestimmt.
18. Dieses Gerät ist konform mit den Richtlinien 2006/95/EG und EMV 2004/108/EG, sowie mit der EG- Verordnung Nr. 1935/2004 vom 27.10.2004 bezüglich der Materialien, die mit Lebensmitteln in Berührung kommen.
19. Eventuelle Abänderungen an diesem Produkt, die nicht ausdrücklich vom Hersteller genehmigt wurden, können die Sicherheit und Garantie seines Einsatzes durch den Bediener aufheben.
20. Falls dieses Gerät entsorgt werden soll, ist sein Stromkabel abzuschneiden, so dass es nicht mehr funktionstüchtig ist. Darüber hinaus sind all die Geräteteile unschädlich zu machen, die vor allem für Kinder, die das Gerät als Spielzeug verwenden könnten, eine Gefahr darstellen.
21. Die Verpackungsteile nicht in Reichweite von Kindern lassen. Sie stellen eine potentielle Gefahr dar.
22. Das Gerät darf nicht über externe Timer oder über separate, ferngesteuerte Anlagen mit Strom versorgt werden.
23. Bevor das Gerät in Betrieb gesetzt wird, ist sicher zu stellen, dass es richtig zusammengesetzt wurde.
24. Das Gerät nicht betreiben, wenn kein Öl eingefüllt ist.
25. Den Behälter mit Öl füllen, bevor der Stecker in die Steckdose gesteckt wird.
26. Während des Garens von Speisen und beim Öffnen des Deckels muss auf den austretenden Dampf geachtet werden.
27. Den Behälter nicht berühren, das Gerät nicht verlagern und das Öl nicht aus dem Gerät entfernen, solange das Öl noch heiß ist.
28. Bevor das Gerät zerlegt und die Einzelteile gereinigt werden, das Gerät abschalten, den Stecker aus der Steckdose ziehen und abwarten, bis das Öl abgekühlt ist.



29.  Zur korrekten Entsorgung des Produkts gemäß Europa-Richtlinie 2009/96/EG bitte das beiliegende Informationsblatt lesen.

ANLEITUNG AUFBEWAHREN

BESCHREIBUNG DES GERÄTS (Abb. 1)

- A Temperaturwähler
- B Elektro-Einheit
- C Griff
- D Korb
- E Sichtfenster zur Kontrolle des Garvorgangs
- F Deckel mit Filter
- G Griff Deckel
- H Gehäuse
- I Behälter
- L Kontrolllampe Temperatur
- M Kontrolllampe Betrieb

GEBRAUCHSANLEITUNG

- Vor dem Gebrauch den Korb (D), den Deckel (F) und den Behälter (I) mit einem Tuch, heißem Wasser und mildem Spülmittel reinigen. Den Widerstand der Elektro-Einheit (B) mit einem feuchten Tuch reinigen. Gründlich trocknen und sicherstellen, dass alle Teile frei von Wasserresten sind.
- Den Behälter (I) in das Gehäuse des Geräts (H) so einsetzen, dass sich die Markierungen "MIN" (2 l) und "MAX" (2,5 l) (Abb. 2) an der Rückseite befinden.
- Die Elektro-Einheit (B) so in ihre Aufnahme am Maschinengehäuse (H) einsetzen, dass die Schlitze mit den entsprechenden Noppen übereinstimmen und dann leicht nach unten drücken, bis sie voll eingerastet ist (Abb. 3).
- Öl in den Behälter (I) füllen und sicherstellen, dass der Füllstand zwischen den Markierungen "MIN" und "MAX" liegt.

HINWEIS: Es empfiehlt sich, Oliven-, Mais-, Erdnussöl oder hochwertiges Schmalz zu verwenden. Keinesfalls verschiedene Ölsorten untereinander oder mit Schmalz, Butter oder Margarine vermischen, da dadurch Rauch entsteht und das Fett über den Wannенrand auslaufen könnte. Bei Verwendung von Schmalz, muss es in einem anderen Behälter auf schwacher Flamme geschmolzen und dann in flüssiger Form in den Behälter (I) der Fritteuse gefüllt werden. **Schmalz keinesfalls direkt im Behälter (I) schmelzen.**

- Den Griff (C) am Korb (D) anbringen, indem die beiden Stifte des Griffs in die entsprechenden Öffnungen des Korbs eingeführt werden (Abb. 4).
- Den Korb (D) in das Öl tauchen, den Griff (C) am Gehäuse des Geräts (H) auflegen, den Deckel (F) (Abb. 5) mithilfe des Griffs (G) auflegen, indem die beiden Ösen auf dem Griff aufgelegt werden (Abb. 6).
- Den Stecker in die Steckdose stecken. Die Einschalt- Kontrolllampe (M) leuchtet auf.
- Je nach zu frittierenden Speisen die gewünschte Temperatur am Temperaturwähler (A) einstellen. Die entsprechende Temperatur- Kontrolllampe (L) leuchtet auf.
- Wenn das Öl die richtige Temperatur zum Frittieren erreicht hat, erlischt die Kontrolllampe (L).

Während des Betriebs leuchtet diese Kontrolllampe immer wieder auf und erlischt wieder. Dies bedeutet, dass die Fritteuse die richtige Temperatur aufrecht erhält.

- Den Deckel (F) anhand des Griffs (G) entfernen, den Korb (D) aus dem Öl heben und anhand des zugehörigen Hakens (Abb. 7) am Rand des Gehäuses (H) einhängen.
- Die zu frittierenden Speisen in den Korb (D) geben, ohne ihn übermäßig zu füllen. Sie dazu auch die nachstehende Tabelle. Den Korb in das Öl tauchen und den Deckel (F) schließen, wie oben beschrieben.
- Am Gerät die für die jeweiligen Speisen empfohlene Garzeit ablesen. Das Garen anhand des Sichtfensters (E) des Deckels (F) überwachen.
- Am Ende der Garzeit den Temperaturwähler (A) auf "0" stellen, den Stecker aus der Steckdose ziehen und die obigen Vorgänge zum Herausheben des Korbs (D) wiederholen. Das Öl in den Behälter (I) abtropfen lassen, bevor die frittierten Speisen entnommen werden.

ACHTUNG:

Bevor das Gerät benutzt wird, sicherstellen, dass alle Teile richtig zusammengesetzt wurden.

Allzu feuchte Speisen müssen vor dem Eintauchen in das Öl sorgfältig abgetrocknet werden. Bei Tiefkühlkost muss der Überschuss an Eiskristallen vor dem Eintauchen ins Öl durch Schütteln des Korbs (D) über dem Spülbecken beseitigt werden. Wasser oder Eis können zum Herausspritzen des kochendheißen Öls führen.

Es ist unbedingt darauf zu achten, dass kein Kontakt mit dem heißen Öl zustande kommt.

Wenn das Öl nicht heiß wird, kontrollieren:

- **Dass der Stecker richtig in die Steckdose eingesteckt wurde;**
- **Dass das Produkt richtig zusammengesetzt wurde.**

Sollte das Öl weiterhin nicht heiß werden, bitte wie folgt vorgehen:

- **Den Stecker aus der Steckdose ziehen, einen spitzen Gegenstand in die Öffnung des Elektroteils (B) (Abb. 8) einführen und 3 Sekunden gedrückt halten**
- **Dann die einwandfreie Funktion des Produkts prüfen**

Sollte das Öl trotzdem nicht heiß werden, wenden Sie sich bitte an den Ariete-Kundendienst.

REINIGUNG UND INSTANDHALTUNG DES GERÄTS

ACHTUNG:

Bevor die Einzelteile abmontiert und gereinigt werden, das Gerät ausschalten, den Stecker aus der Steckdose ziehen und abwarten, bis das Öl im Inneren des Geräts abgekühlt ist.

Die Elektro-Einheit (B) keinesfalls in Wasser tauchen oder unter einen Wasserstrahl stellen.

- Alle Bauteile vom Maschinengehäuse (H) abnehmen und auch den Griff (C) des Korbs (D) entfernen.
- Den Behälter (I) entleeren und das Öl entsorgen.
- Rückstände im Behälter mit einem Schwamm oder Küchenpapier entfernen.
- Alle Bauteile mit Ausnahme der Elektro-Einheit (B) können mit heißem Wasser oder in der Spülmaschine gewaschen werden. Keine scheuernden Reinigungsmittel oder Topfschaber verwenden.
- Die Elektro-Einheit (B) mit einem feuchten Tuch reinigen.
- Alle Teile sorgfältig trocknen.
- Der Permanentfilter des Deckels (F) ist waschbar und muss nicht gewechselt werden.

EMPFEHLUNGEN FÜR DEN GEBRAUCH

WAHL UND VERWENDUNGSDAUER DES FETTS

- Vorzugsweise sollten Öle oder Fette verwendet werden, die hohen Temperaturen standhalten.
- Der Ölstand darf niemals unter die Markierung "MIN" sinken. Sollte dies während des Frittierens vorkommen, frisches Öl nachfüllen.
- Das Öl nach jedem Frittieren filtern, nachdem es abgekühlt ist.
- Die Verwendungsdauer des Öls ist von dessen Qualität und von der Art der frittierten Speisen abhängig. Panierte Speisen verschmutzen das Öl beispielsweise wesentlich stärker, als normale.
- Das Öl verliert durch häufiges Erhitzen seine Eigenschaften und sollte deshalb mit einer gewissen Häufigkeit komplett ersetzt werden. **Insbesondere sollte das Öl gewechselt werden, wenn übler Geruch entsteht, wenn sich Rauch bildet oder wenn das Öl dunkel geworden ist.**

RICHTIGES FRITTIEREN

- Die zu frittierenden Speisen in kleine, möglichst einheitlich große Stücke schneiden, damit sie gleichmäßig garen.
- Die Speisen perfekt trocknen. Dadurch wird das Übersprudeln des Öl vermieden und das Öl hält länger.
- Besonders wasserhaltige Speisen sollten paniert oder in Mehl gewendet werden. Überschüssiges Mehl oder Paniermehl abschütteln, bevor die Speisen ins Öl getaucht werden.
- Kartoffeln müssen vor dem Frittieren in kaltem Wasser abgespült und getrocknet werden, um die Stärke zu beseitigen. Dann bleiben sie beim Frittieren nicht aneinander kleben.
- Bei im Teig ausgebackenen Speisen, vor der Frittieren den Überschuss an Teig abtropfen lassen
- Den Korb nicht übermäßig füllen. Es empfiehlt sich, die Hälfte der maximal zulässigen Menge zu frittieren (siehe nachstehende Tabelle). Andernfalls wird durch die große Menge abrupt die Öltemperatur gesenkt, so dass die Speisen viel Fett aufsaugen.
- Mit der richtigen Temperatur frittieren (siehe nachstehende Tabelle). Bei zu niedriger Temperatur saugen sich die Speisen mit Öl voll, bei zu hoher Temperatur werden die Speisen außen dunkel und sind innen noch roh.
- Die Speisen erst ins Öl tauchen, wenn es die richtige Temperatur erreicht hat.
- Frittierte Speisen nicht allzu lange abtropfen lassen. Wegen des entstehenden Dampfes bleiben sie sonst nicht knusprig.
- Frittiertes immer erst kurz vor dem Anrichten salzen, weil Salz die äußere Knusperschicht weich macht.

FRISCHE SPEISEN	Menge (g)	Temperatur (°C)	Minuten
POMMES FRITES	350	190	6 - 7
	700	190	9 - 13
FISCH	200	170	5 - 6
SCHALEN-/WEICHTIERE	250	160	6 - 7
FLEISCH	250	180	4 - 7
GEMÜSE	200	160	4 - 6

TIEFKÜHLKOST	Menge (g)	Temperatur (°C)	Minuten
POMMES FRITES	350	190	4 - 6
FISCH	150		4 - 5
SCHALEN-/WEICHTIERE	150		4 - 5
FLEISCH	250		3 - 5
GEMÜSE	200		4 - 5

Die angegebenen Zeiten und Temperaturen sind reine Richtwerte. Sie können je nach Menge und persönlichem Geschmack geändert werden. Bei Tiefkühlkost auch die Angaben des Herstellers auf der Packung berücksichtigen.


ADVERTENCIAS IMPORTANTES

LEER ESTAS INSTRUCCIONES ANTES DEL EMPLEO

Cuando se usan aparatos eléctricos es necesario tomar algunas precauciones, entre las cuales:

1. Cerciorarse que el voltaje eléctrico del aparato corresponda al de vuestra red eléctrica.
2. No dejar el aparato sin vigilar cuando esté conectado a la red eléctrica; desconectarlo después de cada empleo.
3. No colocar el aparato sobre o en proximidad de fuentes de calor.
4. Durante el uso situar el aparato sobre una superficie horizontal estable.
5. No dejar el aparato expuesto a agentes atmosféricos (lluvia, sol, etc.).
6. Controlar que el cable eléctrico no toque superficies calientes.
7. Este aparato no lo deben usar personas (incluidos los niños) con capacidades físicas, sensitivas o mentales reducidas; por personas que no conozcan bien el aparato, a no ser que estén atentamente vigiladas o bien instruidas respecto al uso del mismo aparato por parte de una persona responsable de su seguridad.
8. Asegurarse de que los niños no jueguen con el aparato.
9. No sumergir nunca la unidad eléctrica, el enchufe y el cable eléctrico en el agua o en otros líquidos, usar un paño húmedo para la limpieza.
10. Incluso cuando el aparato no esté en marcha, hay que desconectar el enchufe de la toma de corriente eléctrica antes de acoplar o quitar las partes individuales o antes de efectuar la limpieza.
11. Asegurarse de tener siempre las manos bien secas antes de utilizar o de regular los interruptores situados en el aparato o antes de tocar el enchufe y las conexiones de alimentación.
12. Para desenchufar, coger directamente el enchufe y desconectarlo de la toma de la pared. No desenchufar estirando del cable.
13. No usar el aparato si el cable eléctrico o el enchufe estuvieran dañados o si el mismo aparato resultara defectuoso; todas las reparaciones, incluida la sustitución del cable de alimentación, se tienen que efectuar sólo por el centro de asistencia Ariete o por técnicos autorizados Ariete, para prevenir cualquier riesgo.
14. En caso de empleo de prolongaciones eléctricas, éstas últimas tienen que ser adecuadas a la potencia del aparato, para evitar peligros al operador y para la

seguridad del ambiente donde se trabaja. Las prolongaciones no adecuadas pueden provocar anomalías de funcionamiento.

15. No dejar el cable colgando en un lugar donde lo pudiera coger un niño.
16. Para no poner en peligro la seguridad del aparato, utilizar sólo partes de recambio y accesorios originales, aprobados por el fabricante.
17. El aparato ha sido proyectado SÓLO PARA EMPLEO DOMÉSTICO y no tiene que ser destinado a uso comercial o industrial.
18. Este aparato cumple con la directiva 2006/95/EC y EMC 2004/108/EC, y el reglamento (EC) N° 1935/2004 del 27/10/2004 sobre materiales en contacto con alimentos.
19. Eventuales modificaciones a este producto, no autorizadas expresamente por el fabricante pueden comportar el vencimiento de la seguridad y de la garantía de su empleo por parte del usuario.
20. Cuando decida deshacerse de este aparato, aconsejamos inhabilitarlo cortando el cable de alimentación. Se recomienda además hacer inocuas aquellas partes del aparato que pudieran constituir un peligro, especialmente para los niños que podrían utilizar el aparato para sus juegos.
21. Los elementos del embalaje no se tienen que dejar al alcance de los niños ya que constituyen fuentes potenciales de peligro.
22. El producto no se alimenta a través de temporizadores externos o con instalaciones separadas controladas a distancia.
23. Antes de poner en funcionamiento el aparato asegurarse de que esté correctamente montado.
24. No poner en funcionamiento el aparato sin aceite en el recipiente.
25. Llenar el recipiente de aceite antes de introducir el enchufe en la toma de corriente.
26. Prestar atención a la salida de vapor durante la cocción y cuando se abra la tapa del aparato.
27. No tocar nunca el recipiente, ni mover el aparato o quitar el aceite cuando éste esté todavía caliente.
28. Antes de desmontar y limpiar los componentes, apagar el aparato, desconectar el enchufe de la toma de corriente y esperar a que el aceite en el interior se haya enfriado. El producto se debe usar sólo con la propia unidad eléctrica.
-  Para la correcta eliminación del producto según la Directiva Europea 2009/96/CE se ruega leer el correspondiente documento anexo al producto.

GUARDAR ESTAS INSTRUCCIONES

DESCRIPCIÓN DEL APARATO (Fig. 1)

- A Selector temperatura
- B Unidad eléctrica
- C Tirador
- D Cesto
- E Ventanilla control cocción
- F Tapa con filtro
- G Asa de la tapa
- H Cuerpo del aparato
- I Recipiente
- L Pilotode temperatura lista
- M Piloto de funcionamiento

INSTRUCCIONES DE USO

- Antes de usar el aparato limpiar el cesto (D), la tapa (F) y el recipiente (I) usando un paño con agua caliente y detergente delicado. Limpiar la resistencia de la unidad eléctrica (B) con un paño húmedo. Secar bien, asegurándose de que no haya restos de agua en las diferentes partes.
- Introducir el recipiente (I) dentro del cuerpo del aparato (H), colocando en la parte trasera la parte en la que se encuentran las referencias "MÍN" (2 l) y "MÁX" (2,5 l) (Fig. 2).
- Colocar la unidad eléctrica (B) en el propio alojamiento en el cuerpo del aparato (H), de manera que las correspondientes hendiduras se acoplen perfectamente sobre las correspondientes muescas y apretarla ligeramente hacia abajo hasta la total inserción (Fig. 3).
- Echar el aceite en el recipiente (I), asegurándose de que el nivel se encuentre entre las referencias "MÍN" y "MÁX".

NOTA: Usar aceite de oliva, de maíz o de cacahuets o bien grasa de cerdo de buena calidad. No mezclar nunca diferentes tipos de aceite o grasa ni tampoco mantequilla o margarina ya que pueden causar humo y salirse del recipiente. Si se usa la grasa de cerdo, fundirla a fuego lento en otro recipiente, después echar la grasa licuada en el recipiente (I) de la freidora. **No fundir nunca la grasa directamente en el recipiente (I).**

- Aplicar el mango (C) al cesto (D), acoplando los dos pernos del mango en los correspondientes alojamientos del mismo cesto (Fig. 4).
- Sumergir el cesto (D) en el aceite, apoyando el mango (C) en el cuerpo del aparato (H) y cubrir con la tapa (F) (Fig. 5), mediante la correspondiente asa (G), colocando los dos ojales encima del mismo mango (Fig. 6).
- Enchufar en la toma de corriente. Se encenderá el correspondiente piloto de funcionamiento (M).
- Seleccionar la temperatura deseada según el alimento por freír mediante el selector (A). Se encenderá el piloto que indica que la temperatura está lista (L).
- Cuando el aceite alcanza la temperatura correcta y está lista para freír, el piloto de temperatura lista (L) se apagará. El piloto se podrá encender y apagar durante el uso indicando que la freidora

mantiene la temperatura correcta.

- Quitar la tapa (F) con el asa(G) y extraer el cesto (D) apoyando en el borde del cuerpo del aparato (H) con el correspondiente gancho (Fig. 7).
- Poner dentro del cesto (D) el alimento que tengamos que freír sin sobrecargar y tomando como referencia la tabla. Volver a bajar el cesto y cerrar la tapa (F) como se ha descrito precedentemente.
- Ver el tiempo de cocción, según el alimento, indicado en el cuerpo del aparato; comprobar de todas formas la cocción a través de la ventanilla (E) de la tapa (F).
- Cuando acabe la cocción, llevar el selector de temperatura (A) a "0", desconectar el enchufe de la toma de corriente y repetir las operaciones descritas precedentemente para elevar el cesto (D). Dejar que se escurra el aceite dentro del recipiente (I) antes de extraer el alimento frito.

ATENCIÓN:

Antes de usar el aparato, asegurarse siempre de haber montado correctamente todos los componentes.

Secar con atención los alimentos excesivamente húmedos antes de sumergirlos en el aceite. Para los alimentos congelados, quitar los fragmentos de hielo en exceso sacudiendo el cesto (D) en el lavabo antes de sumergirlo en el aceite. La presencia de agua y/o hielo pueden provocar salpicaduras de aceite hirviendo.

Prestar mucha atención para evitar el contacto con el aceite hirviendo.

Si el aceite no se calienta, comprobar:

- ***la correcta introducción del enchufe eléctrico en la toma de corriente;***
- ***el montaje correcto del producto.***

Si el aceite sigue sin calentarse, proceder como se describe a continuación:

- ***desconectar el enchufe de la toma de corriente e introducir un objeto puntiagudo en el orificio situado en la unidad eléctrica (B) (Fig. 8), manteniéndolo presionado por 3 segundos;***
- ***verificar el buen funcionamiento del producto.***

Si el aceite sigue sin calentarse, es necesario acudir al Centro de Asistencia Ariete.

LIMPIEZA Y MANTENIMIENTO DEL APARATO

ATENCIÓN:

Antes de desmontar y limpiar los componentes, apagar el aparato, desconectar el enchufe de la toma de corriente y esperar a que el aceite contenido se haya enfriado.

No sumergir nunca la unidad eléctrica (B) en el agua y no colocarla tampoco bajo el chorro del grifo.

- Extraer todos los componentes del cuerpo del aparato (H), desmontando también el mango(C) del cesto (D).
- Vaciar el aceite del recipiente (I) y eliminarlo correctamente.
- Eliminar los residuos en el recipiente (I) con la ayuda de una esponja o con papel absorbente.
- Todos los componentes, excepto la unidad eléctrica (B), se pueden lavar con agua caliente o con

lavavajillas. No usar detergentes o esponjas abrasivas.

- Limpiar la unidad eléctrica (B) con un trapo húmedo.
- Secar todas las partes con mucho cuidado.
- El filtro permanente, parte de la tapa (F), se puede lavar y no hace falta sustituirlo.

SUGERENCIAS PARA EL USO

ELECCIÓN Y DURACIÓN DE LAS GRASAS

- Preferiblemente usar aceite o grasa capaz de soportar las altas temperaturas.
- La grasa nunca debe quedar por debajo del nivel "MÍN". Si sucediera esto durante el freído, añadir de nuevo.
- Filtrar el aceite, cuando esté frío, después de cada frito.
- La duración del aceite depende de la cantidad de éste y de cuanto se fríe. El rebozado, por ejemplo, ensucia más que el frito normal.
- El aceite calentado varias veces se deteriora, por lo tanto se aconseja sustituirlo completamente con una cierta regularidad. **Sustituirlo cuando: tenga un mal olor, produce humo cuando está caliente o cuando tenga un color oscuro.**

FREIR CORRECTAMENTE

- Cortar los alimentos en pequeños trozos más o menos iguales para que se cuezan uniformemente.
- Secar perfectamente los alimentos. Se evitarán desbordamientos de aceite y se prolongará la duración del aceite.
- Rebozar con pan o harina los alimentos ricos de agua, eliminando el exceso de pan rallado o harina antes de sumergirlos.
- Enjuagar con agua fría y secar las patatas antes de freírlas para quitar el almidón. No se pegarán entre ellas durante la cocción.
- Escurrir el exceso del rebozado con las pasta de harina de los alimentos.
- No sobrecargar el cesto y, preferiblemente, freír la mitad de la cantidad máxima (ver la tabla de abajo). La temperatura del aceite descendería bruscamente, dejando los alimentos muy aceitosos.
- Freír a una temperatura adecuada (ver la tabla indicada abajo). Si es demasiado baja, la fritura absorbe aceite, si es demasiado alta, por fuera se quema y dentro queda crudo.
- Sumergir los alimentos sólo cuando el aceite haya alcanzado la temperatura adecuada.
- No dejar los fritos demasiado tiempo escurriéndose. El vapor haría que no fueran crujientes.
- Poner sal al frito sólo cuando se vaya a servir a la mesa. La sal ablanda la costra externa.

ALIMENTOS FRESCOS	Cantidad (gr.)	Temperatura (°C)	Minutos
PATATAS FRITAS	350	190	6 - 7
	700	190	9 - 13
PESCADO	200	170	5 - 6
CRUSTÁCEOS/ MOLUSCOS	250	160	6 - 7
CARNE	250	180	4 - 7
VERDURAS	200	160	4 - 6

ALIMENTOS CONGELADOS	Cantidad (gr.)	Temperatura (°C)	Minutos
PATATAS FRITAS	350	190	4 - 6
PESCADO	150		4 - 5
CRUSTÁCEOS/ MOLUSCOS	150		4 - 5
CARNE	250		3 - 5
VERDURAS	200		4 - 5

El tiempo y la temperatura de cocción son indicativos. Variarlos según las cantidades y los gustos personales. Para los congelados seguir las indicaciones del fabricante.


ADVERTÊNCIAS IMPORTANTES

LEIA ESTAS INSTRUÇÕES ANTES DE USAR O APARELHO

Ao utilizar aparelhos eléctricos, é necessário tomar as devidas precauções, entre as quais:

1. Certifique-se de que a voltagem eléctrica do aparelho corresponde à voltagem da sua rede eléctrica.
2. Não deixe o aparelho sem vigilância quando ligado à rede eléctrica; desligue-o sempre após o uso.
3. Não colocar o aparelho sobre ou perto de fontes de calor.
4. Durante a utilização, posicionar o aparelho sobre uma superfície horizontal e estável.
5. Não deixe o aparelho exposto aos agentes atmosféricos (chuva, sol, etc.).
6. Preste atenção para que o cabo eléctrico não entre em contacto com superfícies quentes.
7. Este aparelho não deve ser utilizado por pessoas (inclusive crianças) com capacidades físicas, sensoriais e mentais reduzidas; por pessoas sem experiência e conhecimento do aparelho, a não ser que sejam vigiadas ou bem instruídas sobre a utilização do aparelho por parte de uma pessoa responsável pela sua segurança.
8. Assegure-se de que as crianças não brinquem com o aparelho.
9. Não mergulhe a unidade eléctrica, a ficha e o cabo de alimentação em água ou outros líquidos, para a limpeza, só passe um pano húmido.
10. Mesmo com o aparelho desligado, retire a ficha da tomada eléctrica antes de montar ou desmontar os componentes para efectuar a limpeza.
11. Assegure-se de estar sempre com as mãos bem secas antes de utilizar o aparelho, regular os interruptores e antes de ligar a ficha na tomada e efectuar as ligações de alimentação.
12. Para desligar a ficha, segurá-la directamente e retirá-la da tomada na parede. Nunca a desligar puxando-a pelo cabo.
13. Não utilize o aparelho se o cabo eléctrico ou a ficha estiverem danificados ou se o aparelho apresentar algum defeito; todas as reparações, incluindo a substituição do cabo de alimentação, devem ser feitas somente pelo serviço de assistência da Ariete ou por técnicos por ela autorizados, de modo a prevenir qualquer risco.
14. No caso de utilizar uma extensão eléctrica, verifique se é adequada à potência

do aparelho de modo a evitar perigos para o operador e para a segurança do ambiente onde se opera. A utilização de extensões inadequadas podem provocar anomalias de funcionamento.

15. Não deixe o cabo pendurado, poderia ser fonte de perigo para as crianças.
16. Para não comprometer a segurança do aparelho, utilize exclusivamente peças e acessórios originais ou aprovados pelo fabricante.
17. O aparelho foi concebido SOMENTE PARA USO DOMÉSTICO e não deve ser utilizado para fins comerciais ou industriais.
18. Este aparelho está em conformidade com a diretiva 2006/95/EC e EMC 2004/108/EC e com o regulamento (EC) N.º1935/2004 de 27/10/2004 sobre os materiais em contacto comos alimentos.
19. Eventuais modificações deste produto não expressamente autorizadas pelo fabricante podem comportar a perda da segurança e da garantia do seu uso pelo utilizador.
20. Caso se decida a descartar como lixo este aparelho, recomendamos que o deixe inoperante, cortando o cabo de alimentação. Recomendamos também que deixe inócuas as partes do aparelho que possam representar um perigo, especialmente para as crianças, que podem utilizar o aparelho como um brinquedo.
21. Os elementos da embalagem não devem ser deixados ao alcance de crianças pois são potenciais fontes de perigo.
22. O produto não deve ser alimentado com temporizadores externos ou com sistemas separados comandados à distância.
23. Antes de colocar o aparelho em funcionamento, verifique se está bem montado.
24. Não coloque o aparelho para funcionar sem óleo no recipiente.
25. Encha o recipiente com óleo antes de ligar a ficha na tomada de corrente.
26. Cuidado com a saída de vapor durante a fritura e quando se abre a tampa do aparelho.
27. Não toque no recipiente, nem desloqueo aparelho ou remova o óleo se o óleo ainda estiver quente.
28. Antes de efetuar a montagem/desmontagem e a limpeza dos componentes, desligue o aparelho, retire a ficha da tomada e espere o óleo arrefecer.
-  Para a correta eliminação do produto, nos termos da Diretiva Europeia 2009/96/CE, leia o folheto em anexo.

GUARDE ESTAS INSTRUÇÕES

DESCRIÇÃO DO APARELHO (Fig. 1)

- A Seletor da temperatura
- B Unidade elétrica
- C Pega
- D Cesto
- E Janela de controlo da fritura
- F Tampa com filtro
- G Pega da tampa
- H Corpo do aparelho
- I Cuba
- L Led de temperatura atingida
- M Led de funcionamento

INSTRUÇÕES DE UTILIZAÇÃO

- Antes da utilização, limpe o cesto (D), a tampa (F) e a cuba (I) com um pano molhado com água quente e detergente neutro. Limpe a resistência da unidade elétrica (B) com um pano húmido. Enxugue bem, verificando se as partes não apresentam resíduos de água.
 - Insira a cuba (I) no corpo do aparelho (H), posicionando atrás a parte onde estão as referências de “MÍN” (2 L) e “MÁX” (2,5 L) (Fig. 2).
 - Posicione a unidade elétrica (B) na própria sede no corpo do aparelho (H), de modo que as respectivas fendas encaixem perfeitamente nas marcas de referência e carregue ligeiramente para baixo para o seu completo encaixe (Fig. 3).
 - Coloque o óleo na cuba (I) de modo que o nível fique entre as referências “MÍN” e “MÁX”.
- NOTA:** Use azeite, óleo de milho ou de amendoim, ou mesmo banha de boa qualidade. Não misture tipos diferentes de gordura (azeite, óleo, banha, manteiga ou margarina) para evitar a formação de fumo que pode sair da cuba. No caso de usar banha, derreta-a antes num tacho em lume brando e verta-a, já derretida, na cuba (I) da fritadeira. **Não derreta gorduras diretamente na cuba (I).**
- Monte a pega (C) no cesto (D), inserindo os dois pinos da pega nos respetivos alojamentos no cesto (Fig. 4).
 - Mergulhe o cesto (D) no óleo, apoiando a pega (C) no corpo do aparelho (H) e coloque a tampa (F) (Fig. 5), segurando na respetiva pega (G), encaixando as duas fendas na pega (Fig. 6).
 - Insira a ficha na tomada. A luz avisadora/led (M) de funcionamento acender-se-á.
 - Selecione a temperatura desejada com base no alimento a fritar por meio do seletor (A). A luz avisadora/led de temperatura atingida (L) acender-se-á.
 - Quando o óleo atingir a temperatura correta e estiver pronto para fritar, a luz avisadora/led de temperatura atingida (L) apagar-se-á. Essa luz poderá voltar a acender e a apagar durante a fritura para indicar que a fritadora mantém a temperatura correta do óleo na cuba.
 - Retire a tampa (F) pela pega (G) e levante o cesto (D) apoiando-o na borda do corpo do aparelho (H) pelo respetivo gancho (Fig. 7).
 - Coloque no cesto (D) o alimento a fritar sem sobrecarregá-lo e consultando a tabela abaixo. Volte

a colocar o cesto na cuba e coloque a tampa (F) como já descrito.

- Verifique o tempo defritura, com base no tipo de alimento, reportado no corpo do aparelho; mesmo assim, controle a fritura pelo visor (E) posto na tampa (F).
- Quando terminar de fritar, coloque o seletor de temperatura (A) no "0", retire a ficha da tomada e repita as operações descritas anteriormente para erguer o cesto (D). Deixe escoar o óleo na cuba (I) antes de retirar o alimento frito.

ATENÇÃO:

Antes de utilizar o aparelho, verifique se está bem e completamente montado.

Enxugue os alimentos excessivamente húmidos antes de colocá-los no óleo. Para alimentos congelados, remova os eventuais fragmentos de gelo sacudindo o cesto (D) no lavatório antes de mergulhá-lo no óleo. A presença de água/gelo podem provocar salpicos de óleo fervente.

Cuidado para não entrar em contacto com o óleo fervente.

Se o óleo não aquecer, verifique:

- ***a correta ligação da ficha elétrica à tomada de corrente elétrica;***
- ***a correta montagem do produto.***

Se o óleo continuar a não aquecer, proceda como abaixo descrito:

- ***desligue a ficha da tomada e insira um objeto pontudo no furo situado na unidade elétrica (B) (Fig. 8), mantendo-o premido por 3 segundos;***
- ***verifique o correto funcionamento do produto.***

Se o óleo, mesmo assim, também não aquecer, dirija-se ao Centro de Assistência Ariete.

LIMPEZA E MANUTENÇÃO DO APARELHO

ATENÇÃO:

Antes de desmontar o aparelho para a limpeza, desligue-o da tomada e espere o óleo arrefecer. Não mergulhe a unidade elétrica (B) na água nem coloque-a debaixo da torneira.

- Desmonte todos os componentes do corpo do aparelho (H), inclusive a pega (C) do cesto (D).
- Despeje o óleo da cuba (I) num recipiente para ser devidamente eliminado.
- Retire os resíduos de fritura do interior da cuba (I) com uma esponja ou com papel absorvente.
- Todas as peças, menos a unidade elétrica (B), podem ser lavadas à mão ou na máquina. Não use detergentes agressivos ou esponjas abrasivas.
- Limpe a unidade elétrica (B) com um pano húmido.
- Enxugue bem todas as peças.
- O filtro permanente, na tampa (F), é lavável e não precisa ser substituído.

SUGESTÕES DE UTILIZAÇÃO

ESCOLHA E DURAÇÃO DAS GORDURAS

- De preferência, use óleo indicado para fritura.
- O nível do óleo não deve descer abaixo do “MIN”. Neste caso, adicione mais óleo.
- Filtre o óleo, já frio, depois de terminar a última fritura.
- A duração do óleo depende da qualidade e da quantidade de alimentos a fritar. Os panados, por exemplo, sujam mais o óleo do que outros alimentos.
- Óleo usado várias vezes deteriora-se, pelo que convém trocá-lo completamente com uma certa frequência. **Para saber quando deve trocar o óleo, verifique se: tem mau cheiro, emite fumo quando quente ou se tem cor escura.**

FRITAR CORRETAMENTE

- Corte os alimentos em pequenos pedaços do mesmo tamanho para fritá-los por igual.
- Enxugue bem os alimentos de modo a evitar salpicos e a deterioração do óleo.
- Passe os alimentos mais húmidos por farinha, retirando o excesso de pão ralado ou farinha antes de fritá-los.
- Passe as batatas por água fria e seque-as bem para remover o amido, de modo a não ficarem grudadas durante a fritura.
- Escoe o óleo dos alimentos.
- Não encha demasiado o cesto e, de preferência, frite a metade da quantidade máxima (vide tabela abaixo). A temperatura do óleo baixa bruscamente, deixando os alimentos gordurosos.
- Frite a uma correta temperatura (vide tabela abaixo). Se demasiado baixa, o alimento absorve muito óleo, se demasiado alta, o alimento fica queimado por fora e cru por dentro.
- Só mergulhe os alimentos quando o óleo atingiu a temperatura correta.
- Não deixe a fritura muito tempo na posição de escoamento. O vapor que sai deixaria a fritura menos crocante.
- Só coloque sal na fritura um minuto antes de servir pois o sal amolece a crosta.

ALIMENTOS FRESCOS	Quantidade (gr.)	Temperatura (°C)	Minutos
BATATA FRITA	350	190	6 - 7
	700	190	9 - 13
PEIXE	200	170	5 - 6
CAMARÃO/LULA/ CHOCO	250	160	6 - 7
CARNE	250	180	4 - 7
LEGUMES	200	160	4 - 6

ALIMENTOS CONGELADOS	Quantidade (gr.)	Temperatura (°C)	Minutos
BATATA FRITA	350	190	4 - 6
PEIXE	150		4 - 5
CAMARÃO/LULA/ CHOCO	150		4 - 5
CARNE	250		3 - 5
LEGUMES	200		4 - 5

Os tempos e as temperaturas defritura são indicativos, dependem da quantidade de alimento e do gosto de cada um. Para os alimentos congelados, siga as indicações na embalagem.

BELANGRIJKE AANWIJZINGEN

VÓÓR HET GEBRUIK DEZE AANWIJZINGEN LEZEN

Bij het gebruik van elektrische apparaten moeten altijd de juiste voorzorgsmaatregelen worden genomen, waaronder:

1. Controleer of het elektrische voltage van het apparaat overeenkomt aan het voltage van uw elektriciteitsnet.
2. Laat het apparaat niet onbeheerd achter als het aan het elektriciteitsnet is verbonden; na gebruik de stekker uit het stopcontact halen.
3. Zet het apparaat niet op of in de buurt van warmtebronnen.
4. Zet het apparaat tijdens het gebruik op een horizontaal en stabiel vlak.
5. Stel het apparaat niet bloot aan weersomstandigheden (regen, zon enz.).
6. Pas op dat de elektriciteitskabel niet in contact komt met de warme oppervlaktes.
7. Dit apparaat mag niet gebruikt worden door personen (en kinderen) die over beperkte lichamelijke, sensoriele of mentale capaciteiten beschikken; tevens mag het niet gebruikt worden door personen die geen kennis en ervaring hebben met het gebruik van dit apparaat tenzij ze bijgestaan worden, of goed ingelicht worden, over het gebruik van het apparaat door een persoon die verantwoordelijk is voor hun veiligheid.
8. Let op dat kinderen niet met het apparaat gaan spelen.
9. Het elektrische systeem, de stekker en het elektriciteitsnoer nooit onder water of andere vloeistoffen zetten, gebruik een vochtige doek voor het reinigen.
10. Ook als het apparaat niet in werking staat moet de stekker uit het stopcontact worden getrokken voordat de onderdelen worden verwijderd of gemonteerd of voordat het apparaat wordt gereinigd.
11. Droog altijd goed de handen af voordat de schakelaars op het apparaat worden gebruikt of geregeld en voordat de stekker of de elektrische verbindingen worden aangeraakt.
12. Om de stekker uit het stopcontact te halen, pak de stekker vast en trek hem uit het stopcontact. Nooit de stekker eruit trekken door aan het snoer te trekken.
13. Gebruik het apparaat niet als het elektriciteitsnoer of de stekker beschadigt zijn of als het apparaat defect is; alle reparaties, ook het vervangen van het elektriciteitsnoer mogen alleen uitgevoerd worden door een assistentiecentrum Ariete of door geautoriseerd technisch personeel Ariete om alle risico's te vermijden.
14. Als er verlengsnoeren worden gebruikt moeten ze geschikt zijn om gebruikt te

worden met het vermogen van het apparaat om gevaren voor de gebruiker te voorkomen en voor de veiligheid van de ruimte waarin het apparaat wordt gebruikt. De verlengsnoeren die niet geschikt zijn kunnen werkingstoringen veroorzaken.

15. Laat het snoer nooit loshangen daar waar kinderen het vast kunnen pakken.
16. Voor een veilig gebruik van het apparaat, gebruik alleen originele vervangingsonderdelen en accessoires die door de fabrikant zijn goedgekeurt.
17. Het apparaat is alleen bedoeld voor HUISHOUELIJK GEBRUIK en is dus niet geschikt voor commercieel of industrieel gebruik.
18. Dit apparaat is conform aan de richtlijn 2006/95/EG en EMC 2004/108/EG, en aan de regelgeving (EC) No. 1935/2004 van 27/10/2004 voor materialen die in contact komen met etenswaren.
19. Eventuele veranderingen van dit product, die niet nadrukkelijk door de producent zijn goedgekeurd, kunnen de veiligheid van de gebruiker in gevaar brengen, tevens vervalt de gebruiksgarantie.
20. Wanneer men het apparaat als afval wil verwerken moet het onbruikbaar gemaakt worden door de voedingskabel er af te knippen. Bovendien wordt het aanbevolen om alle gevaarlijke onderdelen van het apparaat te verwijderen, vooral voor kinderen die het apparaat kunnen gaan gebruiken als speelgoed.
21. Houdt de verpakkingselementen buiten bereik van kinderen omdat ze een gevaarenbron kunnen zijn.
22. Het product mag niet gevoed worden met een externe timer of met een afzonderlijk systeem dat op afstand wordt bediend.
23. Voordat het apparaat in werking wordt gezet, controleer of het goed is samengesteld.
24. Laat het apparaat niet werken zonder olie in de bak.
25. Vul de bak met olie voordat de stekker in het stopcontact wordt gestoken.
26. Let erop dat er stoom uit het apparaat kan komen tijdens het bakken en als de deksel wordt geopend.
27. De bak nooit aanraken en verplaats het apparaat niet of verwijder de olie als ze nog warm is.
28. Voordat het apparaat wordt losgemaakt en de onderdelen worden gereinigd, zet het apparaat uit, trek de stekker uit het stopcontact en wacht totdat de olie in de bak is afgekoeld.
29.  Voor het correct vernietigen van het apparaat volgens de Europese Richtlijn 2009/96/CE lees het speciale blaadje dat bij het product wordt geleverd.

DEZE AANWIJZINGEN BEWAREN

BESCHRIJVING VAN HET APPARAAT (Fig. 1)

- A Temperatuurschakelaar
- B Elektrisch systeem
- C Handvat
- D Mand
- E Controleraampje voor het bakken
- F Deksel met filter
- G Handvat deksel
- H Basis van het apparaat
- I Bak
- L Verklikker temperatuur breikt
- M Verklikker werking

GEBRUIKSAANWIJZING

- Voordat het apparaat wordt gebruikt reinig de mand (D), de deksel (F) en de bak (I) met een doek en warm water en delicaat reinigingsmiddel. Reinig het verwarmingselement van het elektrische systeem (B) met een vochtige doek. Goed afdrogen, en controleer of er waterresten zijn achtergebleven.
- Zet de bak (I) in de basis van het apparaat (H), door het aan de achterkant te plaatsen waar de referenties staan van "MIN" (2 lt) en "MAX" (2,5 lt) (Fig. 2).
- Zet het elektrische systeem (B) op zijn plaats in de basis van het apparaat (H), zodat de speciale gleufjes perfect aansluiten op de speciale tandjes en druk het systeem zacht naar beneden zodat ze er helemaal invalt (Fig. 3).
- Giet olie in de bak (I), en let op dat het niveau zich bevindt tussen "MIN" en "MAX".

OPMERKING: *Gebruik olijfolie, maisolie of pinda-olie of reuzel van goede kwaliteit. Nooit verschillende soorten olie of reuzel mengen en nooit boter of margarine gebruiken omdat hierdoor rook en olie uit de bak kunnen komen. Als u reuzel gebruikt moet het gesmolten worden op lage temperatuur in een andere pan en vervolgens moet het vloeibaar in de bak (I) van de friteuse worden geschonken. **Nooit het vet direct in de bak (I) smelten.***

- Bevestig het handvat (C) aan de mand (D), door de twee pinnen van het handvat in de speciale openingen op de mand plaatsen (Fig. 4).
- Zet de mand (D) in de olie en leg het handvat (C) op de basis van het apparaat (H) en sluit de deksel (F) (Fig. 5), met het speciale handvat (G), laat de twee speciale lussen boven het handvat liggen (Fig. 6).
- Steek de stekker in een stopcontact. De bijbehorende verklikker van de werking gaar branden (M).
- Kies de gewenste temperatuur op basis van de etenswaren die gebakken moeten worden met de speciale keuzeschakelaar (A). De verklikker temperatuur bereikt gaat branden (L).
- Als de olie de juiste temperatuur heeft bereikt en klaar is voor het bakken gaat de verklikker temperatuur bereikt (L) uit. Tijdens het gebruik kan de verklikker aan en uitgaan om aan te geven dat

de friteuse de juiste temperatuur behoud.

- Hef de deksel (F) op met het speciale handvat (G) en haal vervolgens de mand (D) omhoog en leg hem op de rand van de basis van het apparaat (H) met het speciale haakje (Fig. 7).
- Leg de etenswaren in de mand (D). Vul de mand (D) niet te veel en ga uit van de onderstaande tabel. Zet de mand weer omlaag en sluit de deksel (F) zoals vooraf beschreven.
- Controleer de baktijd, op basis van de etenswaren, zoals weergegeven op de basis van het apparaat; controleer ook het bakken door het speciale kijkraampje (E) op de deksel (F).
- Na het bakken, zet de temperatuurschakelaar (A) op "0", trek de stekker uit het stopcontact en herhaal de vooraf beschreven handelingen om de mand omhoog (D) te zetten. Laat de olie in de bak (I) lekken voordat de gebakken etenswaren worden verwijderd.

LET OP:

Voordat het apparaat wordt gebruikt controleer altijd of alle onderdelen goed samengesteld zijn.

Vochtige etenswaren goed afdrogen voordat ze in de olie worden gedompelt Bij het gebruik van ingevroren etenswaren moeten de stukjes ijs worden verwijderd door de mand (D) boven de gootsteen te schudden voordat ze in de olie wordt gezet. De aanwezigheid van water en/of ijs kan sputters van kokende olie veroorzaken.

Let op dat u niet in contact komt met de kokende olie.

Als de olie niet wordt verwarmd, controleer:

- of de stekker goed in het stopcontact is gestoken;
- of het product goed is samegesteld.

Als na deze controles de olie nog niet wordt verwarmd, ga als volgt te werk:

- Trek de stekker uit het stopcontact en steek vervolgens een puntig voorwerp in de opening van het elektrische systeem (B) (Fig. 8), en houdt deze drie secondes ingedrukt;
- Controleer of het product goed werkt.

Wanneer de olie nog steeds niet wordt verwarmd, neem contact op met het Technisch Assistentiecentrum Ariete.

REINGEN EN ONDERHOUD VAN HET APPARAAT

LET OP:

Voordat het apparaat wordt losgehaald en de onderdelen worden gereinigd, zet het apparaat uit, trek de stekker uit het stopcontact en wacht totdat de olie in de bak is afgekoeld.

Het elektriciteitsysteem (B) nooit onder water zetten en het apparaat nooit onder stromend water zetten.

- Verwijder alle onderdelen van de basis van het apparaat (H), verwijder ook het handvat (C) van de mand (D).
- Verwijder de olie uit de bak (I) en verwerk de olie.
- Verwijder de resten uit de bak (I) met een spons of absorberend papier.
- Alle onderdelen, met uitzondering van het elektriciteitsysteem (B), kunnen met warm water of in

de vaatwasmachine gereinigd worden. Geen schurende reinigingsmiddelen of schuursponsjes gebruiken.

- Reinig het elektriciteitsysteem (B) met een vochtige doek.
- Droog alle onderdelen goed af.
- Het vaste filter, dat deel uit maakt van de deksel (F), kan gereinigd worden en hoeft niet te worden vervangen.

RAADGEVINGEN VOOR HET GEBRUIK

KEUZE EN DUUR VAN DE OLIE

- Het wordt aangeraden olie of vet te gebruiken dat bestendig is tegen hoge temperaturen.
- Het vet mag nooit onder het niveau "MIN" komen. Als het hieronder komt moet er nieuw vet toegevoegd worden.
- Filter de olie, als het koud is, na ieder gebruik.
- De duur van de olie hangt af van de kwaliteit en de manier waarop ze wordt gebruikt. Gepaneerd bakken maakt vuiler dan eenvoudig bakken.
- Iedere keer dat de olie wordt verwarmt verslechtert de kwaliteit en het wordt aarom aangeraden om de olie regelmatig te vervangen. **Vervang het als: het een nare geur heeft, rook veroorzaakt als het wordt verwarmd en een donkere kleur heeft.**

GOED BAKKEN

- Snijdt de etenswaren in kleine stukjes van gelijke afmetingen zodat ze evenredig worden gebakken.
- Droog de etenswaren goed af. Het voorkomt oliesputters en verlengt de duur van de olie.
- De etenswaren die veel water bevatten paneren of met meel bestuiven en de overtollige broodkruimels of het overtollige meel verwijderen voordat ze in de olie worden gedompelt.
- De aardappels afspoelen onder koud water en afdrogen voordat ze worden gebakken om het zetmeel te verwijderen. Op deze manier zullen de aardappels niet aan elkaar tijdens het bakken.
- Het overtollige beignetbeslag van de etenswaren af laten druipen
- Niet teveel etenswaren in de mand stoppen, het wordt aangeraden om de mand voor he heeft van zijn capaciteit te vullen (zie de onderstaande tabel). Als de mand te vol is daalt de olietemperatuur te veel waardoor de etenswaren erg vet worden.
- Bak op e juiste temperatuur (zie de onderstaande tabel). Bij een te lage temepratuur nemen de etenswaren teveel vet op, bij een te hoge temperatuur verbranden ze van buiten maar blijven ze rauw aan de binnenkant.
- De etenswaren alleen in de olie dompelen als de juiste temperatuur is bereikt.
- Laat de etenswaren na het bakken niet te lang uitlekken in de mand. De stoom maakt ze minder krokant.
- De gebakken etenswaren alleen direct na het bakken zouten. Het zout verzacht de buitenste korst.

VERSE ETENSWAREN	Hoeveelheid (gr.)	Temperatuur (°C)	Minuten
PATAT	350	190	6 - 7
	700	190	9 - 13
VIS	200	170	5 - 6
SCHAALDIEREN / WEEKDIEREN	250	160	6 - 7
VLEES	250	180	4 - 7
GROENTE	200	160	4 - 6

INGEVROREN ETENSWAREN	Hoeveelheid (gr.)	Temperatuur (°C)	Minuten
PATAT	350	190	4 - 6
VIS	150		4 - 5
SCHAALDIEREN / WEEKDIEREN	150		4 - 5
VLEES	250		3 - 5
GROENTE	200		4 - 5

De tijden en de temperaturen zijn indicatief. Verander ze op basis van hoeveelheid en persoonlijke smaak. Voor ingevroren etenswaren volg de aanwijzingen van de producent.

ΣΗΜΑΝΤΙΚΕΣ ΠΡΟΕΙΔΟΠΟΙΗΣΕΙΣ

ΔΙΑΒΑΣΤΕ ΑΥΤΕΣ ΤΙΣ ΟΔΗΓΙΕΣ ΠΡΙΝ ΤΗ ΧΡΗΣΗ

Όταν χρησιμοποιείτε ηλεκτρικές συσκευές είναι αναγκαίο να λαμβάνετε τις κατάλληλες προφυλάξεις, μεταξύ των οποίων:


1. Σιγουρευτείτε ότι η ηλεκτρική τάση της συσκευής αντιστοιχεί σε εκείνη του ηλεκτρικού σας δικτύου.
2. Μην αφήνετε αφύλακτη την συσκευή όταν είναι συνδεδεμένη στο ηλεκτρικό δίκτυο. Αποσυνδέστε την μετά από κάθε χρήση.
3. Μην τοποθετείτε την συσκευή κοντά ή επάνω σε πηγές θερμότητας.
4. Μην ρίχνετε νερό στις οπές αερισμού της συσκευής.
5. Μην αφήνετε την συσκευή εκτεθειμένη σε ατμοσφαιρικούς παράγοντες (βροχή, ήλιο κλπ).
6. Προσέξτε ώστε το καλώδιο να μην έλθει σε επαφή με θερμές επιφάνειες.
7. Η παρούσα συσκευή δεν πρέπει να χρησιμοποιείται από άτομα (συμπεριλαμβανομένων των παιδιών) με μειωμένες φυσικές, αισθητήριες ή νοητικές ικανότητες. Από άτομα που δεν έχουν εμπειρία και γνώση της συσκευής, εκτός κι αν επιβλέπονται προσεκτικά ή τους έχουν δοθεί οδηγίες σχετικά με τη χρήση της συσκευής από ένα άτομο υπεύθυνο για την ασφάλειά τους.
8. Βεβαιωθείτε ότι τα παιδιά δεν παίζουν με τη συσκευή.
9. Μη βυθίζετε ποτέ την ηλεκτρική μονάδα, το ρευματολήπτη και το ηλεκτρικό καλώδιο σε νερό ή άλλα υγρά, χρησιμοποιείτε ένα υγρό πανί για τον καθαρισμό τους.
10. Ακόμα και αν η συσκευή δεν βρίσκεται σε λειτουργία, αποσυνδέστε το ρευματολήπτη από την πρίζα του ηλεκτρικού ρευματος πριν τοποθετήσετε ή αφαιρέσετε τα διαφορα μερη ή πριν προχωρήσετε στον καθαρισμο της.
11. Βεβαιωθείτε ότι τα χέρια σας είναι πάντα καλά στεγνά πριν χρησιμοποιήσετε ή ρυθμίσετε τους διακόπτες που βρίσκονται στη συσκευή ή πριν αγγίξετε το ρευματολήπτη και τις συνδέσεις τροφοδοσίας.
12. Γιά την αποσύνδεση του ρευματολήπτη, κρατήστε τον καλά και αποσπάστε τον από την πρίζα τοίχου. Μην τον αποσπάτε ποτέ τραβώντας τον από το καλώδιο.
13. Μην χρησιμοποιείτε την συσκευή αν το ηλεκτρικό καλώδιο ή ο ρευματολήπτης έχουν υποστεί ζημια, ή η ίδια η συσκευή είναι ελαττωματική. Όλες οι επισκευές, συμπεριλαμβανομένης της αντικατάστασης του καλωδίου τροφοδοσίας, πρέπει να γίνονται μόνον σε ένα εξουσιοδοτημένο τεχνικό κέντρο Ariete ή απο

εξουσιοδοτημένους τεχνικούς Ariete, ώστε να αποφευχθεί κάθε κίνδυνος.

14. Στην περίπτωση χρησιμοποίησης ηλεκτρικών προεκτάσεων, αυτές πρέπει να είναι κατάλληλες για την ισχύ της συσκευής, για να αποφευχθούν κίνδυνοι στο χειριστή και την ασφάλεια του χώρου που δουλεύετε. Οι ακατάλληλες προεκτάσεις μπορεί να προκαλέσουν ανωμαλίες λειτουργίας.
15. Μην αφήνετε να κρέμεται το καλώδιο σε κάποιο μέρος που θα μπορούσε να το πιάσει ένα παιδί.
16. Για να μην διακυβεύσετε την ασφάλεια της συσκευής, χρησιμοποιείτε μόνον αυθεντικά ανταλλακτικά και εξαρτήματα, εγκεκριμένα από τον κατασκευαστή.
17. Η συσκευή έχει επισημανθεί ΑΠΟΚΛΕΙΣΤΙΚΑ ΓΙΑ ΟΙΚΙΑΚΗ ΧΡΗΣΗ και δεν πρέπει να προοριστεί για εμπορική ή βιομηχανική χρήση.
18. Η παρούσα συσκευή είναι σύμφωνη με την Οδηγία 2006/95/EK και 2004/108/EK σχετικά με την Ηλεκτρομαγνητική συμβατότητα EMC και τον κανονισμό (ΕΚ) υπ' αριθμόν 1935/2004 της 27/10/2004 σχετικά με τα υλικά που προορίζονται να έλθουν σε επαφή με τρόφιμα.
19. Πιθανές μετατροπές στο παρόν προϊόν που δεν έχουν κατηγορηματικά εξουσιοδοτηθεί από τον κατασκευαστή, μπορεί να προκαλέσουν άρση της ασφάλειας και της εγγύησης της χρήσης της από τον χρήστη.
20. Όταν αποφασίσετε να αποσύρετε ως απόρριμμα την παρούσα συσκευή, συνιστάται να την καταστήσετε αδρανή, κόβοντας το καλώδιο τροφοδοσίας. Συνιστάται επίσης να καταστήσετε αβλαβή εκείνα τα μέρη της συσκευής που είναι επιδεκτικά να αποτελέσουν κίνδυνο, ειδικά για τα παιδιά που θα μπορούσαν να χρησιμοποιήσουν την συσκευή στα παιχνίδια τους.
21. Τα στοιχεία της συσκευασίας δεν πρέπει να τα αφήνετε σε μέρη προσιτά στα παιδιά λόγω του ότι είναι πιθανές πηγές κινδύνου.
22. Το προϊόν δεν πρέπει να τροφοδοτείται μέσω εξωτερικών χρονοδιακοπών ή με χωριστά συστήματα τηλεχειρισμού.
23. Πριν θέσετε σε λειτουργία τη συσκευή, βεβαιωθείτε ότι έχει συναρμολογηθεί τέλεια.
24. Μη θέτετε σε λειτουργία τη συσκευή χωρίς λάδι στον κάδο.
25. Γεμίστε τον κάδο με λάδι πριν βάλετε το ρευματολήπτη στην πρίζα του ρεύματος.
26. Προσέξτε ιδιαίτερα την εκπομπή ατμού κατά το τηγάνισμα και όταν ανοίγετε το καπάκι της συσκευής.
27. Μην αγγίζετε ποτέ τον κάδο, μη μετακινείτε τη συσκευή ή αφαιρείτε το λάδι όταν είναι ακόμα ζεστό.

28. Πριν προχωρήσετε στην αποσυναρμολόγηση και τον καθαρισμό των μερών, σβήστε τη συσκευή, αποσυνδέστε το ρευματολήπτη από την πρίζα του ρεύματος και περιμένετε να κρυώσει το λάδι στο εσωτερικό. Το προϊόν πρέπει να χρησιμοποιείται αποκλειστικά με τη δική του ηλεκτρική μονάδα.



29.  Για τη σωστή απόσυρση του προϊόντος σύμφωνα με την Ευρωπαϊκή Οδηγία 2009/96/ΕΚ παρακαλείστε να διαβάσετε το συνημμένο στο προϊόν ειδικό φυλλάδιο.

ΦΥΛΑΞΤΕ ΑΥΤΕΣ ΤΙΣ ΟΔΗΓΙΕΣ

ΠΕΡΙΓΡΑΦΗ ΤΗΣ ΣΥΣΚΕΥΗΣ (Εικ. 1)

- A Επιλογέας θερμοκρασίας
- B Ηλεκτρική μονάδα
- C Λαβή
- D Καλάθι
- E Παράθυρο ελέγχου τηγανίσματος
- F Καπάκι με φίλτρο
- G Χειρολαβή καπακιού
- H Σώμα της συσκευής
- I Κάδος
- L Ενδεικτική λυχνία επιθυμητής θερμοκρασίας
- M Ενδεικτική λυχνία λειτουργίας

ΟΔΗΓΙΕΣ ΧΡΗΣΗΣ

- Πριν τη χρήση καθαρίστε το καλάθι (D), το καπάκι (F) και τον κάδο (I) χρησιμοποιώντας ένα πανί με ζεστό νερό και ήπιο απορρυπαντικό. Καθαρίστε την αντίσταση της ηλεκτρικής μονάδας (B) με ένα υγρό πανί. Στεγνώστε καλά, αφού βεβαιωθείτε ότι όλα τα μέρη δεν έχουν υπόλοιπα νερού.
- Βάλτε τον κάδο (I) στο εσωτερικό του σώματος της συσκευής (H), τοποθετώντας στο πίσω μέρος τα μέρη στα οποία βρίσκονται οι αναφορές «MIN» (2 lt) και «MAX» (2,5 lt) (Εικ. 2).
- Τοποθετήστε την ηλεκτρική μονάδα (B) στην έδρα της στο σώμα της συσκευής (H), ώστε οι σχετικές σχισμές να συνδεθούν τέλεια επάνω στις ειδικές εγκοπές και πιέστε την ελαφρά προς τα κάτω μέχρι την πλήρη εισαγωγή (Εικ. 3).
- Ρίξτε το λάδι στον κάδο (I), αφού βεβαιωθείτε ότι η στάθμη βρίσκεται μεταξύ των αναφορών «MIN» και «MAX».

ΣΗΜΕΙΩΣΗ: Χρησιμοποιείτε ελαιόλαδο, αραβοσιτέλαιο, ή φυσικέλαιο, ή ακόμα στερεό μαγειρικό λίπος καλής ποιότητας. Μην αναμειγνύετε ποτέ διαφορετικά είδη ελαίων ή στερεού μαγειρικού λίπους και όχι βούτυρο ή μαργαρίνη καθ' όσον μπορεί να προκαλέσουν καπνό και να ξεχειλίσουν από το δοχείο. Αν χρησιμοποιείτε στερεό μαγειρικό λίπος, λειώστε το σε χαμηλή φωτιά σε ένα άλλο δοχείο, στη συνέχεια ρίξτε το υγροποιημένο λίπος στον κάδο (I) της φριτέζας.

Μη λειώνετε ποτέ το λίπος κατ' ευθείαν στον κάδο (I).

- Εφαρμόστε τη χειρολαβή (C) στο καλάθι (D), εισάγοντας τα δύο άκρα της χειρολαβής στις ειδικές θέσεις στο ίδιο το καλάθι (Εικ. 4).
- Βυθίστε το καλάθι (D) στο λάδι, ακουμπώντας τη χειρολαβή (C) στο σώμα της συσκευής (H) και καλύψτε με το καπάκι (F) (Εικ. 5), μέσω της χειρολαβής (G), προσαρμόζοντας τις δύο σχετικές εγκοπές επάνω από την ίδια τη χειρολαβή (Εικ. 6).
- Συνδέστε το ρευματολήπτη στην πρίζα του ρεύματος. Θα ανάψει η σχετική λυχνία λειτουργίας (M).
- Επιλέξτε την επιθυμητή θερμοκρασία ανάλογα με τα τρόφιμα που θα τηγανίσετε μέσω του ειδικού επιλογέα (A). Θα ανάψει η σχετική ενδεικτική λυχνία επιθυμητής θερμοκρασίας (L).
- Όταν το λάδι φτάσει στη σωστή θερμοκρασία και είναι έτοιμο για τηγάνισμα, η ενδεικτική λυχνία επιθυμητής θερμοκρασίας (L) θα σβήσει. Η λυχνία μπορεί να ανάψει και να σβήνει κατά τη χρήση προς ένδειξη του ότι η φριτζά διατηρεί τη σωστή θερμοκρασία.
- Αφαιρέστε το καπάκι (F) μέσω της ειδικής χειρολαβής (G) και στη συνέχεια βγάλτε το καλάθι (D) ακουμπώντας το στον περίγυρο του σώματος της συσκευής (H) μέσω του σχετικού άγκιστρου (Εικ. 7).
- Τοποθετήστε στο εσωτερικό του καλαθιού (D) τα τρόφιμα που θα τηγανίσετε χωρίς να το υπερφορτίσετε και έχοντας σαν αναφορά τον παρακάτω πίνακα. Κατεβάστε πάλι το καλάθι και κλείστε το καπάκι (F) όπως ανεφέρθη προηγουμένως.
- Κοιτάξτε το χρόνο τηγάνισματος, ανάλογα με τις τροφές, που αναγράφεται στο σώμα της συσκευής. Ελέγχετε οπωσδήποτε το τηγάνισμα μέσω του ειδικού παραθύρου (E) που βρίσκεται στο καπάκι (F).
- Αφού ολοκληρωθεί το τηγάνισμα, στρέψτε τον επιλογέα θερμοκρασίας (A) στο "0", αποσυνδέστε το ρευματολήπτη από την πρίζα του ρεύματος και επαναλάβετε τις διαδικασίες που αναφέρθησαν προηγουμένως για να ανυψώσετε το καλάθι (D). Αφήστε να στραγγίξει το λάδι στο εσωτερικό του κάδου (I) πριν βγάλετε τις τηγανισμένες τροφές.

ΠΡΟΣΟΧΗ:

Πριν χρησιμοποιήσετε τη συσκευή, βεβαιωθείτε πάντα ότι έχετε συναρμολογήσει σωστά όλα τα μέρη.

Στεγνώστε καλά τα πολύ υγρά τρόφιμα πριν τα ρίξετε στο λάδι. Για τα κατεψυγμένα τρόφιμα, αφαιρέστε τα περιττά στρώματα πάγου νινάζοντας το καλάθι (D) πάνω από το νεροχύτη πριν το βυθίσετε στο λάδι. Η παρουσία νερού και/ή πάγου μπορεί να προκαλέσει εκτοξεύσεις καυτού λαδιού.

Προσέξτε ιδιαίτερα να μην έλθετε σε επαφή με το καυτό λάδι.

Αν το λάδι δεν ζεσταίνεται, ελέγξτε:

- τη σωστή σύνδεση του ηλεκτρικού ρευματολήπτη στην πρίζα του ρεύματος,
- τη σωστή συναρμολόγηση του προϊόντος.

Στην περίπτωση που το λάδι εξακολουθεί να μη ζεσταίνεται, προχωρήστε ως ακολούθως:

- αποσυνδέστε το ρευματολήπτη από την πρίζα του ρεύματος και βάλτε ένα μυτερό αντικείμενο στην οπή που βρίσκεται στην ηλεκτρική μονάδα (B) (Εικ. 8), κρατώντας το

πισσμένο για 3 δευτερόλεπτα,

- *ελέγξτε τη σωστή λειτουργία του προϊόντος.*

Στην περίπτωση που το λάδι εξακολουθεί να μη ζεσταίνεται, είναι αναγκαίο να απευθυνθείτε σε ένα Κέντρο Εξυπηρέτησης Ariete.

ΚΑΘΑΡΙΣΜΟΣ ΚΑΙ ΣΥΝΤΗΡΗΣΗ ΤΗΣ ΣΥΣΚΕΥΗΣ

ΠΡΟΣΟΧΗ:

Πριν προχωρήσετε στην αποσυναρμολόγηση και τον καθαρισμό των μερών, σβήστε τη συσκευή. Αποσυνδέστε το ρευματολήπτη από την πρίζα του ρεύματος και περιμένετε να κρυώσει το λάδι στο εσωτερικό. Μη βυθίσετε ποτέ την ηλεκτρική μονάδα (B) στο νερό και μην την θέτετε κάτω από τρεχούμενο νερό.

- Βγάλτε όλα τα μέρη από το σώμα της συσκευής (H), αποσπώντας και τη χειρολαβή (C) από το καλάθι (D).
- Αδειάστε το λάδι από τον κάδο (I) και περισυλλέξτε το.
- Απομακρύνετε τα κατάλοιπα από τον κάδο (I) με τη βοήθεια ενός σφουγγαριού ή με χαρτί κουζίνας.
- Όλα τα μέρη, με εξαίρεση την ηλεκτρική μονάδα (B) μπορούν να πλυθούν σε ζεστό νερό ή στο πλυντήριο πιάτων. Μη χρησιμοποιείτε αποξεστικά απορρυπαντικά και σφουγγάρια.
- Καθαρίστε την ηλεκτρική μονάδα (B) με ένα υγρό πανί.
- Στεγνώστε με φροντίδα όλα τα μέρη.
- Το σταθερό φίλτρο, μέρος του καπακιού (F), μπορεί να πλυθεί και δε χρειάζεται αντικατάσταση.

ΣΥΜΒΟΥΛΕΣ ΓΙΑ ΤΗ ΧΡΗΣΗ

ΕΠΙΛΟΓΗ ΚΑΙ ΔΙΑΡΚΕΙΑ ΤΩΝ ΛΙΠΩΝ

- Χρησιμοποιείτε κατά προτίμηση, λάδι ή λίπος που μπορεί να αντέξει τις υψηλές θερμοκρασίες.
- Το λίπος δεν πρέπει να κατέβει ποτέ κάτω από τη στάθμη “MIN”. Αν συμβεί αυτό κατά το τηγάνισμα, προσθέστε κι άλλο.
- Φιλτράρετε το λάδι, όταν έχει κρυώσει, μετά από κάθε τηγάνισμα.
- Η διάρκεια του λαδιού εξαρτάται από την ποιότητά του και από το πόσο τηγανίζετε. Το πανέ, για παράδειγμα, λερώνει περισσότερο από το απλό τηγάνισμα.
- Το λάδι που ζεσταίνεται πολλές φορές αλλοιώνεται, γι’ αυτό συνιστάται η πλήρης αντικατάστασή του περιοδικά. **Αντικαταστήστε το όταν: έχει άσχημη οσμή, εκπέμπει καπνό όταν είναι ζεστό ή όταν έχει σκούρο χρώμα.**

ΠΩΣ ΝΑ ΤΗΓΑΝΙΣΕΤΕ ΣΩΣΤΑ

- Κόψτε τις τροφές σε μικρά κομμάτια ίσων διαστάσεων ώστε να τηγανιστούν ομοίμορφα.
- Στεγνώστε εντελώς τις τροφές. Θα αποφύγετε υπερχειλίσεις του λαδιού και θα επιμηκυνθεί ο χρόνος ζωής του λαδιού.
- Αλευρώστε ή πανάρετε τις τροφές που είναι πλούσιες σε νερό, απομακρύνοντας την περιττή φρυγανιά ή το αλεύρι πριν τα βυθίσετε.
- Ξεβγάλτε σε κρύο νερό και στεγνώστε τις πατάτες πριν τις τηγανίσετε για να φύγει το άμυλο. Δεν

θα κολλήσουν μεταξύ τους κατά το τηγάνισμα.

- Στραγγίστε τις τροφές σε κουρκούτι από την υπερβολική επένδυση χυλού.
- Μην υπερφορτώνετε το καλάθι και, είναι προτιμητέο, να τηγανίζετε το ήμισυ της μέγιστης ποσότητας (βλέπε τον παρακάτω πίνακα). Η θερμοκρασία του λαδιού θα έπεφτε απότομα, κάνοντας τις τροφές πολύ λαδωμένες.
- Τηγανίζετε στη σωστή θερμοκρασία (βλέπε τον παρακάτω πίνακα). Αν το τηγάνισμα γίνεται σε χαμηλή θερμοκρασία τα τρόφιμα απορροφούν λάδι, αν είναι πολύ υψηλή απ' έξω καίγονται και το εσωτερικό παραμένουν ωμά.
- Βυθίζετε τις τροφές μόνον όταν το λάδι έχει φτάσει στη σωστή θερμοκρασία.
- Μην αφήνετε τα τηγανισμένα τρόφιμα για πολύ χρόνο στη θέση στραγγίγματος. Ο ατμός θα τα έκανε να χάσουν την τραγανή γεύση τους.
- Αλατίστε τα τηγανισμένα τρόφιμα μόνον αμέσως πριν το σερβίρισμα στο τραπέζι. Το αλάτι μαλακώνει την εξωτερική κρούστα .

ΦΡΕΣΚΕΣ ΤΡΟΦΕΣ	Ποσότητα (γρ.)	Θερμοκρασία (°C)	Λεπτά
ΤΗΓΑΝΗΤΕΣ	350	190	6 - 7
ΠΑΤΑΤΕΣ	700	190	9 - 13
ΨΑΡΙ	200	170	5 - 6
ΑΣΤΑΚΟΕΙΔΗ / ΟΣΤΡΑΚΑ	250	160	6 - 7
ΚΡΕΑΣ	250	180	4 - 7
ΛΑΧΑΝΙΚΑ	200	160	4 - 6

ΚΑΤΕΨΥΓΜΕΝΕΣ ΤΡΟΦΕΣ	Ποσότητα (γρ.)	Θερμοκρασία (°C)	Λεπτά
ΤΗΓΑΝΗΤΕΣ	350	190	4 - 6
ΠΑΤΑΤΕΣ			
ΨΑΡΙ	150		4 - 5
ΑΣΤΑΚΟΕΙΔΗ / ΟΣΤΡΑΚΑ	150		4 - 5
ΚΡΕΑΣ	250		3 - 5
ΛΑΧΑΝΙΚΑ	200		4 - 5

Οι χρόνοι και οι θερμοκρασίες τηγανίσματος είναι ενδεικτικές. Προσαρμόστε τους ανάλογα με τις ποσότητες και τις προσωπικές σας γευτικές προτιμήσεις. Για τα κατεψυγμένα τρόφιμα ακολουθήστε τις ενδείξεις του παραγωγού.

ПРАВИЛА ПОЛЬЗОВАНИЯ

ПЕРЕД НАЧАЛОМ РАБОТЫ НЕОБХОДИМО ПРОЧИТАТЬ ИНСТРУКЦИЮ

Используя электрические приборы необходимо выполнять следующие меры предосторожности:

1. Убедитесь в том, что напряжение прибора совпадает с напряжением Вашей электрической сети.
2. Не оставляйте без присмотра включённый в электрическую сеть прибор; отключайте его после каждого использования.
3. Не ставьте прибор вблизи источников отопления или на их поверхности.
4. При эксплуатации ставить прибор только на горизонтальные и устойчивые поверхности.
5. Не оставляйте прибор под воздействием атмосферных явлений (дождя, солнца и т.д.).
6. Электрический провод не должен касаться горячих поверхностей.
7. Этот прибор не должен использоваться лицами (включая детей) с неполными физическими, сенсорными или умственными способностями; лица с недостаточным опытом и знаниями обращения с прибором могут пользоваться прибором только под строгим надзором человека, ответственного за их безопасность, или после подробного инструктажа этого человека.
8. Следите за тем, чтобы дети не играли с прибором.
9. Никогда не опускайте блок питания и сетевой шнур в воду или другие жидкости; для чистки использовать влажную ткань.
10. Даже если прибор выключен, необходимо отсоединить вилку провода от электрической розетки, прежде чем собирать или разбирать его детали и приступать к чистке.
11. Необходимо тщательно высушить руки, прежде чем нажимать и регулировать кнопки прибора и дотрагиваться до вилки провода и электрических деталей.
12. При отсоединении от электрической розетки братья руками непосредственно за штепсель. Никогда не тянуть за провод для того, чтобы вытащить его.
13. Не используйте прибор, если шнур питания или вилка повреждены, или если оборудование имеет какие-либо дефекты; все ремонтные работы, включая замену шнура питания, должны выполняться только в сервисном центре Ariete или уполномоченным техниками Ariete в целях предотвра-

щения каких-либо рисков.

14. В случае использования удлинителей последние должны соответствовать мощности прибора во избежание опасности для оператора и безопасности рабочей среды. неподходящие удлинители могут привести к неисправности.
15. Не оставлять прибор со свешивающимся шнуром в месте, доступном для детей.
16. Для обеспечения безопасности прибора используйте только рекомендуемые производителем запасные части и аксессуары.
17. Прибор предназначен ТОЛЬКО ДЛЯ БЫТОВОГО ИСПОЛЬЗОВАНИЯ и не должен использоваться в производственных или коммерческих целях.
18. Данное устройство соответствует требованиям директив 2006/95/ЕС и ЭМС 2004/108/ЕС и Регламенту (ЕС) № 1 935/2004 от 27/10/2004 на материалы, контактирующие с пищевыми продуктами.
19. Вносимые изменения в прибор, если они чётко не указаны производителем, могут привести к потере безопасности и гарантии его эксплуатации со стороны потребителя.
20. В случае если Вы решили выбросить этот прибор, рекомендуется перерезать электрический провод для невозможности его дальнейшего использования. Рекомендуется также обезвредить те части прибора, которые могут представлять опасность, в случае их использования детьми для своих игр.
21. Составные части упаковки не должны оставаться в местах, доступных для детей, так как они могут представлять источник опасности.
22. Не использовать прибор со внешними таймерами или автономными установками с дистанционным управлением.
23. Перед использованием аппарата убедитесь, что он полностью собран.
24. Не используйте устройство, если в емкости нет масла.
25. Заполните емкость маслом, прежде чем вставить вилку в розетку.
26. Будьте осторожны: выход горячего пара во время приготовления пищи и при открытии крышки.
27. Никогда не прикасайтесь к емкости, перемещать прибор или слить масло, пока оно еще горячее.
28. Прежде чем приступить к разборке и чистке компонентов, выключите прибор, выньте вилку из розетки и подождите, пока масло остынет. Использовать прибор только с собственным электроблоком.



29. В отношении правильной утилизации прибора в соответствии с Европейской директивой 2009/96/ЕС прочитайте информативный листок, прилагаемый к прибору.

СОХРАНИТЬ ИНСТРУКЦИЮ

ОПИСАНИЕ ПРИБОРА (Рис. 1)

- A Переключатель температуры
- B Электроблок
- C Рукоятка
- D Корзина
- E Смотровое окошко
- F Крышка с фильтром
- G Ручка крышки
- H Корпус прибора
- I Емкость
- L Индикатор температуры
- M Индикатор функционирования

ИНСТРУКЦИЯ ПО ПРИМЕНЕНИЮ

- Перед использованием очистить корзину (D), крышку (H) и емкость (F) с помощью тряпки, теплой воды и мягкого моющего средства. Очистите сопротивление электроблока (B) влажной тряпкой. Хорошо протереть, убедившись, что на компонентах прибора нет остатков воды.
- Установите емкость (I) в корпус прибора (H), поместив заднюю часть на отметку «MIN» (2 л) и «MAX» (2,5 л) (Рис. 2).
- Установите электроблок (B) в гнездо на корпусе прибора (H), так чтобы соответствующие риски вошли в пазы, и нажать слегка вниз до полной блокировки (Рис. 3).
- Налить масло в емкость (I) до уровня между «MIN» и «MAX».

ПРИМЕЧАНИЕ: Используйте оливковое, кукурузное или арахисовое масло или свиное сало хорошего качества. (N) (рис. 4) обеспечить полную стабильность. Никогда не смешивайте различные виды масла или свиное сало со сливочным маслом или маргарином, поскольку это приводит к образованию дыма. Если вы используете сало, растопить его на слабом огне в другой кастрюле, залить расплавленный жир в емкость (I) фритюрницы.

Никогда не растапливать жир непосредственно в емкости (I).

- Установите ручку (C) на корзину (D), вставляя два штифта в отверстия на ручке корзины (рис. 1а) две щели на рукоятке себя (Рис. 4).
- Погрузите корзину (D) в масло, блокируя ручку (C) на корпусе (H), и накройте крышкой (F) (Рис. 5) с ручкой (G), насаживая два паза на ручку (Рис. 6).
- Вставьте вилку в розетку. Загорится соответствующий индикатор (M). тура готовы индикатор (L).

- Выберите нужную температуру в зависимости отготавливаемых продуктов с помощью переключателя (А). Загорится соответствующие индикатор готовности температуры (L).
- Когда масло нагреется до нужной температуры и будет готово для жарки, индикатор (L) погаснет. Во время работы индикатор может включаться и выключаться, показывая, что фритюрница поддерживает нужную температуру.
- Снять крышку (F) за ручку (G), а затем вытащить корзину (D) и закрепить ее на край корпуса (H) с помощью крючка (Рис. 7).
- Положить в корзину (D) продукт, не перегружая ее и руководствуясь таблицей, данной ниже. Опустить корзину и накрыть крышкой (F), как описано выше.
- Выбрать время приготовления, в зависимости от продуктов, указанное на корпусе прибора; проверять готовность через смотровое окошко (E) на крышке (F).
- После окончания готовки установить терморегулятор (А) в положение «0», вынуть вилку из розетки и повторить описанные выше шаги для подъема корзины (D). Дать маслу стечь в емкость (I), прежде чем вынимать жареную пищу.

ВНИМАНИЕ:

Перед началом эксплуатации устройства всегда проверяйте правильности монтажа всех компонентов.

Тщательно высушите продукты перед погружением в масло. В случае замороженных продуктов, удалить избыточные кусочки льда, встряхивания корзину (D) над раковиной, прежде чем опустить корзину в масло. Наличие воды и / или льда может привести к разбрызгиванию горячего масла.

Будьте очень осторожны, избегайте контакта с горячим маслом.

Если масло не нагревается, проверьте:

- **правильность ввода вилки в розетку;**
- **правильность сборки изделия.**

Если масло всё же не нагревается, сделайте следующее:

- **выньте вилку из розетки и вставьте острый предмет в отверстие в электроблоке (B) (рис. 8), нажмите и удерживайте в течение 3 секунд;**
- **убедитесь в правильности работы прибора.**

Если нагревания масла не происходит, обратитесь в сервисный центр Ariete.

ЧИСТКА И УХОД ЗА ПРИБОРОМ

ВНИМАНИЕ:

Прежде чем приступить к разборке и чистке компонентов, выключите прибор, выньте вилку из розетки и подождите, пока масло остынет.

Никогда не опускайте блок питания (B) в воду и под струю прибора.

- Снимите все компоненты с корпуса (H), а также ручку (C) с корзины (D).
- Слить из емкости (I) и утилизировать масло.
- Удалите осадок из емкости (I) с помощью губки или бумажной салфетки.

- Все компоненты, за исключением электрических (В), можно мыть в горячей воде или посудомоечной машине. Не используйте абразивные чистящие средства или губки.
- Чистить электроблок (В) влажной тряпкой.
- Тщательно просушивать все компоненты.
- Моющийся перманентный фильтр на крышке (F) замене не подлежит.

СОВЕТЫ ПО ПРИМЕНЕНИЮ

ВЫБОР И СРОК ИСПОЛЬЗОВАНИЯ ЖИРОВ

- Предпочтительно использовать масла или жиры, устойчивые к высоким температурам.
- Уровень жира не должен опускаться ниже "MIN". Если это происходит во время жарки, добавьте его снова.
- Охлаждать и фильтровать масло после каждой жарки.
- Срок использования масла зависит от его качества и продолжительности использования. Панировка, например, больше всего загрязняет жареное блюдо.
- Горячее масло ухудшается с течением времени, поэтому рекомендуется регулярно полностью заменять его. **Заменить масло, если: оно имеет неприятный запах, образует дым при нагревании или когда темнеет.**

КАК ПРАВИЛЬНО ЖАРИТЬ

- Резать продукты на маленькие кусочки одинакового размера, так чтобы они прожаривались равномерно.
- Продукты должны быть сухими. Это позволит избежать перелива масла через край и продлить срок его службы.
- Панировать или посыпать мукой продукты, стряхивая избыток сухарей или муки перед погружением.
- Промыть картофель в холодной воде и просушить перед жаркой, чтобы удалить крахмал. Дольки картофеля не будут прилипать друг к другу во время жарки.
- Сцедить избыток жидкого теста с продукта.
- Не перегружать корзину и, желательнее, жарить половину максимального количества (см. таблицу ниже). Температура масла резко понизится, в результате чего пища будет очень жирной.
- Жарить при надлежащей температуре (см. таблицу ниже). Если температура слишком низкая, поджариваемый продукт впитывает масло, если слишком высокая - пригорает, а внутри остается сырым.
- Погружать продукты в масло только, когда оно достигнет нужной температуры.
- Не оставляйте картофель слишком долго для стекания масла. Под воздействием пара он перестанет быть хрустящим.
- Посолить поджарку непосредственно перед подачей на стол. Соль смягчает внешнюю корочку.

СВЕЖИЕ ПРОДУКТЫ	Кол-во (гр.)	Температура (°C)	Минуты
КАРТОФЕЛЬ ФРИ	350	190	6 - 7
	700	190	9 - 13
РЫБА	200	170	5 - 6
МОЛЛЮСКИ / РАКООБРАЗНЫЕ	250	160	6 - 7
МЯСО	250	180	4 - 7
ОВОЩИ	200	160	4 - 6

ЗАМОРОЖЕННЫЕ ПРОДУКТЫ	Кол-во (гр.)	Температура (°C)	Минуты
КАРТОФЕЛЬ ФРИ	350	190	4 - 6
РЫБА	150		4 - 5
МОЛЛЮСКИ / РАКООБРАЗНЫЕ	150		4 - 5
МЯСО	250		3 - 5
ОВОЩИ	200		4 - 5

Время и температура приготовления являются индикативными. Изменить их значения в зависимости от личного вкуса. В отношении замороженных продуктов, следуйте инструкциям производителя.

Дата изготовления указана на корпусе изделия в зашифрованном виде SN wk/yrabcdefg,
где wk – неделя производства
yr – год производства
abcdefg – серийный номер изделия

Соответствует требованиям

ТР ТС 004/2011 «О безопасности низковольтного оборудования, утвержден Решением Комиссии Таможенного союза №768 от 16 августа 2011 года

ТР ТС 020/2011 «Электромагнитная совместимость технических средств», утвержден Решением Комиссии Таможенного союза №879 от 9 декабря 2011 года

Информация о сертификации в приложении к гарантийному талону и/или на упаковке изделия.

220-240В~ - 50/60Гц - 2000Вт - Класс I – IPX0

Сделано в Китае

Импортер: ООО «Медиатех»,

Юридический адрес: 127006, город Москва, улица Садовая-Триумфальная, дом 16, строение 3, ПОМ. I, КОМ 2

Фактический адрес: 119048, г. Москва, ул. Усачева, д.29, корпус 3, пом.II, ком.3

Изготовитель: De' Longhi Appliances Srl /«Делонги Апплаенсис СРЛ» Адрес: 50013 Италия, Флоренция, Кампи Бизенцио, Виа С. Куирико 300.

Список организаций, уполномоченных изготовителем на работу с претензиями потребителей и сервисным обслуживанием, размещен на сайте: <http://www.ariete.net/ru/assistance>

Горячая линия Ariete +7915165611

Товар поставляется в собранном виде, специальных требований к перевозке и хранению не установлено.

Утилизировать в соответствии с законодательством места реализации.

Гарантийный срок 2 года. Срок службы изделия 2 года.

Информация о сертификации в приложении к гарантийному талону и/или на упаковке изделия.

تنبيهات مهمة

اقرأ هذه التعليمات قبل الاستخدام

يجب التقيد ببعض الإحتياطات اثناء إستعمال المواد الكهربائية و منها ما يلي:

١. تأكدوا من ان خصائص الجهاز توافق مواصفات شبكة الكهرباء بمنزلكم من ناحية قوة الجهد.
٢. تفادوا ترك الجهاز من دون مراقبة و هو لا يزال متصل بالتيار الكهربائي بل يجب عليكم فصله عن التيار بعد كل إستعمال.
٣. لا تضعوا الجهاز فوق او بالقرب من مصادر الحرارة.
٤. قوموا بوضع الجهاز فوق سطحية ثابتة و منبسطة اثناء الاستعمال.
٥. لا تتركوا الجهاز عرضة العوامل الطبيعية (المطر و الشمس الخ،).
٦. تجنبوا تلامس السلك الكهربائي بسطحيات ساخنة.
٧. لا يجب أن يتم استخدام الجهاز من قبل الأشخاص (بما في ذلك الأطفال) ذوي قدرات محدودة جسدياً أو حسيّاً أو عقلياً، أو الأشخاص الذين ليس لديهم خبرة ومعرفة كافية، إلا إذا قام بمراقبتهم وإرشادهم شخص مسئول عن سلامتهم.
٨. راقب الأطفال للتأكد من عدم عبثهم بالجهاز.
٩. لا تغمر أبداً الوحدة الكهربائية، القابس والكابلات الكهربائي في الماء أو أية سوائل أخرى، استخدم قطعة قماش مبللة لتنظيف الجهاز.
١٠. حتى عندما لا يكون الجهاز في وضع التشغيل يجب فصله عن مصدر التيار الكهربائي قبل تركيب أو فك الأجزاء المفردة وقبل التنظيف.
١١. تأكد من تجفيف يديك جيداً قبل الاستخدام أو ضبط المفاتيح الموجودة بالجهاز، وقبل لمس القابس والتوصيل الكهربائي.
١٢. لنزع الفيشة من عن المقبس قوموا بمسكها بحزم من القرب و لا يجب عليكم إبدأ سحبها من عن بعد.
١٣. لا تقم باستخدام الجهاز في حالة تلف الكابلات الكهربائي أو القابس، أو إذا كان هناك عيب بالجهاز نفسه؛ يجب أن تتم جميع عمليات الإصلاح بما فيها استبدال قابس الشحن فقط في مركز الدعم الفني المُعتمد أريتيه Ariete أو بواسطة فني معتمد من أريتيه، حتى تتجنب أي مخاطر.
١٤. في حالة وجود ضرر او عطب بالسلك الكهربائي، يجب ان يتم إستبداله من قبل الشركة المصنعة او من قبل مركز الرعاية الفنية التابعة لها، او على اية حال من قبل فني مؤهل و ذلك لتفادي حدوث او وقوع اي خطر.
١٥. لا تترك الكابلات في مكان يمكن للأطفال الإمساك به.
١٦. حتى لا تعرض سلامة الجهاز للخطر، استخدم قطع الغيار والملحقات الأصلية فقط، المعتمدة من جهة تصنيع الجهاز.

١٧. تم تصنيع الجهاز لإستعمال منزلي فقط و لذا يجب عدم إستعماله في إطار صناعي او تجاري.
١٨. هذا الجهاز يطابق التوجيهات الأوروبية ٢٠٠٦/٩٥/EC و EMC ٢٠٠٤/١٠٨/EC، وكذلك يطابق القاعدة (EC) رقم ٢٠٠٤/١٩٣٥ الصادرة بتاريخ ٢٧/١٠/٢٠٠٤ الخاصة بالمواد المتلامسة مع الأطعمة.
١٩. اي تعديلات غير مرخصة من الشركة المصنعة يخضع لها الجهاز لها ان تشكل خطر على المستخدم و تبطل فاعلية الضمان.
٢٠. في حالة اردتم التخلص من الجهاز، ننصح اولاً بجعله غير قادر على العمل من خلال نزع السلك الكهربائي، ثانياً ننصح بفك الاجزاء التي لها ان تشكل خطر على الاطفال و الذين من الممكن ان يستعملوا الجهاز او احدى مكوناته للعب و اللهو.
٢١. من الممكن ان تشكل مواد التغليف خطر على الاطفال اذا ما تم تركها بمتناولهم.
٢٢. لا يجب تغذية الجهاز من خلال مؤقت خارجي أو أنظمة مستقلة للتحكم عن بعد.
٢٣. قبل بدء تشغيل الجهاز، تأكد من أنه قد تم تجميعه وتركيبه بالكامل.
٢٤. لا تقم بتشغيل الجهاز والوعاء وهو خالي من الزيت.
٢٥. قم أولاً بملء الوعاء بالزيت قبل إدخال قابس الجهاز في مأخذ التيار الكهربائي.
٢٦. توخي الحذر من خروج بخار الماء أثناء الطهي وعند فتح غطاء الجهاز.
٢٧. لا تقم أبداً بلمس الوعاء، تحريك الجهاز أو التخلص من الزيت عندما يكون ساخناً.
٢٨. قبل أن تبدأ في فك مكونات الجهاز وتنظيفها، أطفئ الجهاز، وافصل القابس من مأخذ التيار الكهربائي وانتظر حتى يبرد الزيت الموجود داخل الوعاء. يجب أن يتم استخدام الجهاز فقط مع الوحدة الكهربائية الخاصة به.
٢٩.  للتخلص من المنتج بطريقة صحيحة طبقاً للائحة الأوروبية CE/٩٦/٢٠٠٩، نرجو قراءة النشرة الخاصة المُلحقة بالمنتج.

قوموا بالاحتفاظ بهذه التعليمات

وصف الجهاز (شكل رقم ١)

A	مقبض اختيار درجة الحرارة
B	وحدة كهربائية
C	مقبض
D	سلة
E	منفذ مراقبة مستوى الطهي
F	غطاء مزود بفلتر
G	مقبض الغطاء
H	جسم الجهاز
I	وعاء
L	مؤشر وصول درجة الحرارة إلى الدرجة المطلوبة
M	مؤشر تشغيل الجهاز

تعليمات الاستخدام

- قبل استخدام المقلاة اغسل السلة (D) والغطاء (F) والوعاء (I)، باستخدام قطعة من القماش مُبللة بماء ساخن وبوسائل تنظيف لطيف. قم بتنظيف وحدة المقاومة الخاصة بالوحدة الكهربائية (B) باستخدام قطعة من القماش مُبللة. جفف جيداً جميع المكونات وتأكد من أنها خالية من بقايا الماء.
- ادخل الوعاء (I) داخل جسم الجهاز (H)، واضعاً في الخلف الجزء الذي توجد به مؤشرات الحد الأدنى «MIN» (٢,٥ لتر) والحد الأقصى «MAX» (٢,٩ لتر) (الشكل رقم ٢).
- ضع الوحدة الكهربائية (B) في المكان المُخصص لها في جسم الجهاز (H)، بحيث تكون سنون التركيب مُعشقة في الفتحات المُخصصة لها ثم اضغط عليها بخفة نحو الأسفل حتى يتم التعشيق الكامل (الشكل رقم ٣).
- ضع الزيت في الوعاء (I)، وتأكد من أن مستوى الزيت ما بين علامات «الحد الأدنى» و«الحد الأقصى».
- ملحوظة:** قم باستخدام زيت الزيتون، زيت الذرة أو الفول السوداني أو دهون الحيوانات ذات الجودة العالية. لا تخطئ أبداً أنواع مختلفة من الزيوت أو دهون الحيوانات ولا تقم باستخدام الزبد أو السمن حيث يمكن أن يتسبب استخدامها في صعود دخان كما يمكن أن يخرج من الوعاء. إذا قمت باستخدام دهون الحيوانات، قم بإذابته على نار منخفضة في وعاء آخر، ثم ضع الدهون السائلة في وعاء (I) المقلاة. لا تقم أبداً بإذابة الدهون في الوعاء (I) مباشرة.
- ركب المقبض (C) في السلة (D)، بإدخال فتحتي المقبض في الأماكن المُخصصة لها في السلة نفسها (الشكل رقم ٤).
- اغمر السلة (D) في الزيت، واسند المقبض (C) على جسم الجهاز (H) ثم غطي الجهاز بالغطاء (F) (الشكل رقم ٥)، بواسطة المقبض المخصص (G)، اسند الفتحتين فوق المقبض نفسه (الشكل رقم ٦).

- ضع القابس في مأخذ التيار الكهربائي. سوف يضيء مؤشر تشغيل الجهاز (M).
- اختر درجة الحرارة المطلوبة وفقاً لنوع الطعام الذي تريد قليه بواسطة مقبض الاختيار (A) المُخصص لذلك. سوف يضيء المؤشر الخاص بوصول درجة الحرارة إلى الدرجة المطلوبة (L).
- عندما يصل الزيت إلى درجة الحرارة التي قمت بضبطها ويكون جاهز للقلي، سوف ينطفئ المؤشر (L). من الممكن أن يضيء المؤشر وينطفئ أثناء الاستخدام إشارة على احتفاظ المقلاة بدرجة الحرارة الصحيحة.
- أزل الغطاء (F) بواسطة المقبض الخاص بذلك (G) ثم السلة (D) ساندًا إياها على حافة جسم الجهاز (H) من خلال وحدة التثبيت الخاصة (الشكل رقم ٧).
- ضع الطعام الذي تريد قليه داخل السلة (D) دون تحميل السلة بشكل مفرط، قم بالرجوع إلى الجدول المذكور أذناه. اخفض السلة واقفل الغطاء (F) كما هو مذكور سابقًا.
- انظر إلى مدة الطهي، وفقاً لنوع الطعام، المبيّنة على جسم الجهاز؛ على أية حال لاحظ طهي الطعام من خلال منفذ المراقبة (E) المُخصص لذلك والمتواجد على غطاء المقلاة (F).
- عند الانتهاء من عملية الطهي، قم بإدارة مقبض اختيار الحرارة (A) على الدرجة «صفر»، افصل القابس من مأخذ التيار الكهربائي وقم بتكرار العمليات المذكورة سابقاً لرفع السلة (D). اترك الزيت ليصفي داخل الوعاء (I) قبل إخراج الطعام المغلي.

تنبيه:

قبل بدء استخدام الجهاز، تأكد من تجميع وتركيب كل مكوناته بشكل صحيح.

قم بتجفيف الأطعمة بعناية التي تتميز بالرطوبة الزائدة قبل غمرها في الزيت. أما بالنسبة للأطعمة المجمدة، تخلص من قطع الثلج الزائدة بهز السلة (D) على حوض المطبخ قبل وضع السلة في الزيت. حيث أن وجود ماء و/أو ثلج قد يخرج رذاذ زيت مغلي.

توخي أشد الحذر من التلامس مع الزيت المغلي.

إذا لم يسخن الزيت، تحقق مما يلي:

- إدخال قابس الكهرباء بشكل صحيح في مأخذ التيار؛
- تجميع المنتج بشكل سليم.
- في حالة استمرار عدم تسخين الزيت، تصرف كما يلي:
- أفضل القابس عن مأخذ التيار، وأدخل شيء مدبب في الفتحة الموجودة على الوحدة الكهربائية (B) (الشكل ٨)، مع الضغط لمدة ٣ ثواني؛
- تأكد من عمل المنتج بصورة سليمة.
- في حالة استمرار عدم تسخين الزيت، من الضروري التوجه إلى مركز خدمة العملاء لأرنتيه.

التنظيف والصيانة

تنبيه:

- قبل أن تبدأ في فك مكونات الجهاز وتنظيفها، أطفئ الجهاز، افصل القابس من مأخذ التيار الكهربائي وانتظر حتى يبرد الزيت الموجود داخل الجهاز.
- لا تغمر أبداً الوحدة الكهربائية (B) في الماء ولا تضعها تحت تدفق ماء الصنبور.
- اخرج جميع مكونات جسم الجهاز (H)، وفك أيضاً المقبض (C) من السلة (D).
 - قم بتفريغ الوعاء (I) من الزيت والتخلص منه.
 - تخلص من البقايا المترسبة في الوعاء (I) بواسطة قطعة من الإسفنج أو ورق التجفيف.
 - يمكن غسل جميع المكونات، فيما عدا الوحدة الكهربائية (B) بماء ساخن أو في غسالة الأطباق. لا تقم باستخدام منظفات أو إسفنج كاشط.
 - قم بتنظيف الوحدة الكهربائية (B) باستخدام قطعة من القماش مُبللة.
 - جفف جميع الأجزاء بعناية شديدة.
 - إن الفلتر الدائم، وهو جزء من الغطاء (F) قابل للغسيل ولا يتطلب تغييره.

اقتراحات للاستخدام

اختيار الدهون ومدة استخدامها

- من الأفضل استخدام زيوت أو دهون قادرة على تحمل درجات الحرارة العالية.
- لا يجب أن يقل أبداً مستوى الدهون عن الحد الأدنى. إذا حدث ذلك أثناء القلي، قم بإضافة دهون من جديد.
- قم بترشيح الزيت عندما يبرد بعد كل عملية قلي
- تعتمد مدة بقاء الزيت على جودته أو على ما يُقلى به. فعلى سبيل المثال إن قلي الطعام المُغطى بطبقة من البقسماط يؤدي إلى اتساخ الزيت أكثر من القلي العادي.
- إذا تم تسخين الزيت عدة مرات يتلف، ولذلك يُنصح بتغييره بالكامل بشكل دوري. قم بتغييره عندما: يصدر رائحة كريهة، يصدر دخان عند تسخينه أو يصبح لونه غامق.

قلي الأطعمة بطريقة صحيحة

- قطع الأطعمة إلى قطع متساوية الحجم بحيث يتم طهيها بالتساوي.
- جفف الأطعمة جيداً قبل غمرها في الزيت. هكذا تتجنب رذاذ الزيت وتطيل من مدة استخدام الزيت.
- غطي الأطعمة الغنية بالماء بطبقة من البقسماط أو من الدقيق، وتخلص من كمية البقسماط أو الدقيق الزائدة قبل غمر الأطعمة في الزيت.
- قم بشطف البطاطس بماء بارد وتجفيفها قبل قليها لإزالة النشا. لن تلتصق بعضها ببعض أثناء عملية الطهي.

- قم بتصفية العجائن من الكمية الزائدة من الخلطة.
- لا تقم بتحميل السلة بشكل مفرط، ويُفضل قلي نصف الكمية القصوى (أنظر إلى الجدول المذكور أدناه). فقد يؤدي إلى انخفاض مفاجئ في درجة حرارة الزيت، ومن ثم يؤدي إلى قلي مشبع بالدهون.
- قم بقلي الأطعمة في درجة الحرارة المذكورة (أنظر إلى الجدول المذكور أدناه). إذا كانت درجة الحرارة أقل بكثير سوف تمتص الأطعمة المقالية الزيت، وإذا كانت عالية للغاية فسوف تحترق الأطعمة من الخارج وتظل نيئة من الداخل.
- اغمر الأطعمة في الزيت فقط عندما يصل درجة حرارة الزيت إلى الدرجة الصحيحة.
- لا تترك الأطعمة المقالية كثيرًا في مرحلة تقطير الزيت. حيث أن البخار قد يجعلها تفقد قرمشتها.
- ضع الملح على الأطعمة المقالية قبل وضعها على المائدة فقط. حيث يجعل الملح القشرة الخارجية للطعام طرية.

الأطعمة الطازجة	الكمية (جم)	درجة الحرارة (درجة مئوية)	عدد الدقائق
بطاطس مقالية	٣٥٠	١٩٠	٦ - ٧
	٧٠٠	١٩٠	٩ - ١٣
أسماك	٢٠٠	١٧٠	٥ - ٦
المحار/الرخويات	٢٥٠	١٦٠	٦ - ٧
اللحوم	٢٥٠	١٨٠	٤ - ٧
الخضروات	٢٠٠	١٦٠	٤ - ٦

الأطعمة المُجمدة	الكمية (جم)	درجة الحرارة (درجة مئوية)	عدد الدقائق
بطاطس مقالية	٣٥٠	١٩٠	٤ - ٦
أسماك	١٥٠		٤ - ٥
المحار/الرخويات	١٥٠		٤ - ٥
اللحوم	٢٥٠		٣ - ٥
الخضروات	٢٠٠		٤ - ٥

تُعد مدد الطهي ودرجات الحرارة تقديرية. ويجب أن تتغير تبعًا للكم والأذواق الشخصية. بالنسبة للأطعمة المُجمدة اتبع تعليمات جهة الإنتاج.

Cod. 6195100700 Rev. 3 del 30/03/2016



Ariete

De' Longhi Appliances Srl
Divisione Commerciale Ariete
Via San Quirico, 300
50013 Campi Bisenzio FI - Italy
E-Mail: info@ariete.net
Internet: www.ariete.net