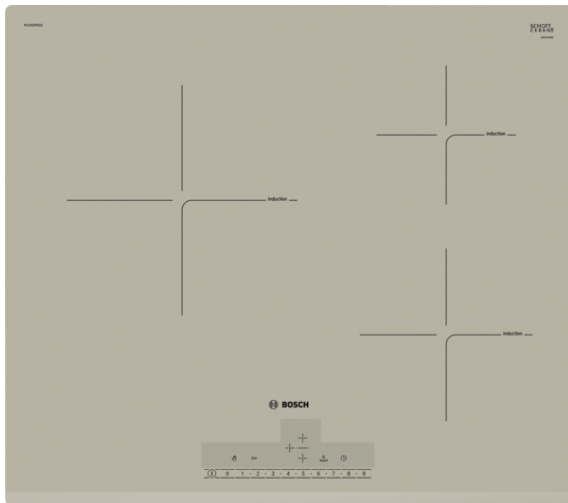


Serie | 6 Варочные панели

PUC633FB1E Варочная панель со скошенным краем спереди

60 см Индукция - Стеклокерамическая варочная панель



Индукционная варочная панель: очень быстро нагревает и к ней ничто не пригорает.

- **Управление DirectSelect:** непосредственный выбор желаемых зон нагрева, мощности и дополнительных функций.
- **Индукция:** быстрое и тщательное приготовления с небольшими затратами электроэнергии и легкостью очистки прибора.
- Элегантный дизайн со скошенным фронтом
- Панель цвета кварц прекрасная альтернатива привычному черному цвету.
- **Таймер с функцией выключения:** выключает заданную зону нагрева по истечению поставленного времени.
- **Функция PowerBoost:** до 50% больше мощности для более быстрого нагрева.

Технические особенности

Обозначение модели/ассортиментная группа :

Керамические зоны нагрева : Встроенный
 Встраиваемый/ свободностоящий : Встроенный
 Источник энергии : Электро

Количество конфорок для одновременного использования : 3

Размеры ниши для встраивания (мм) : 51 x 560-560 x 490-500

Ширина (мм) : 592

Размеры прибора (мм) : 51 x 592 x 522

Размеры прибора в упаковке (мм) (ВхШхГ) : 126 x 603 x 753

Вес нетто (кг) : 11,0

Вес брутто (кг) : 12,0

Индикатор остаточного тепла : Отдельный

Расположение панели управления : Спереди

Осн.материал поверхности : Стеклокерамика

Цвет верхней поверхности : кварц металллик

Сертификат соответствия : AENOR, CE

Длина сетевого кабеля (см) : 110

EAN-код : 4242002870489

Мощность 5 конфорки (кВт) : 1.4

Мощность 7 конфорки (кВт) : 1.8

Мощность подключения к электроэнергии (Вт) : 4600

Предохранители (А) : 20

Напряжение (В) : 220-240

Частота (Гц) : 50; 60



4 242002 870489

Serie | 6 Варочные панели

PUC633FB1E Варочная панель со скошенным краем спереди 60 см Индукция - Стеклокерамическая варочная панель

Индукционная варочная панель: очень быстро нагревает и к ней ничто не пригорает.

-
- 3 индукционные конфорки с функцией распознавания наличия посуды
 - Сенсорное управление DirectSelect
 - Таймер с функцией автоматического отключения для каждой конфорки
Таймер без отключения (со звуковым сигналом)
 - Стеклокерамика
 - Распознавание наличия посуды
Функция PowerManagement
Защитное отключение
Блокировка от детей
Cleaning-пауза: кратковременная блокировка панели до 30 секунд
 - Функция quickStart
 - Функция reStart
 - Дисплей индикации энергопотребления
 - Электрический кабель (1,1 М)
 - мощность подключения: 4600 Вт
-
- Зоны нагрева: 1 x Ø 240 мм, 2.2 кВт (В режиме powerBoost - 3.7 кВт); 1 x Ø 145 мм, 1.4 кВт (В режиме powerBoost - 2.2 кВт); 1 x Ø 180 мм, 1.8 кВт (В режиме powerBoost - 3.1 кВт)
 - Минимальная толщина встраивания в столешницу 30 мм
 - Двухпозиционные индикаторы остаточного тепла
 - Главный выключатель
 - Индикация ступени нагрева TopControl
 - 17 ступеней мощности
 - Функция PowerBoost для индукционных конфорок

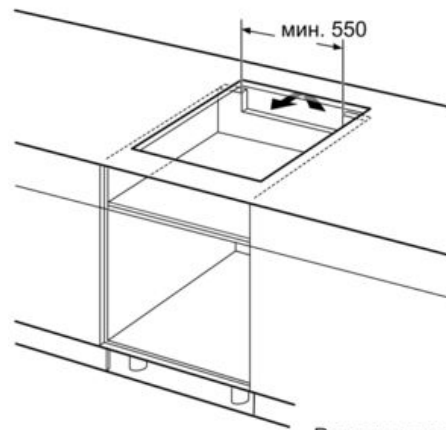
Серия | 6 Варочные панели

ПУС633FB1Е Варочная панель со скошенным краем спереди 60 см Индукция - Стеклокерамическая варочная панель

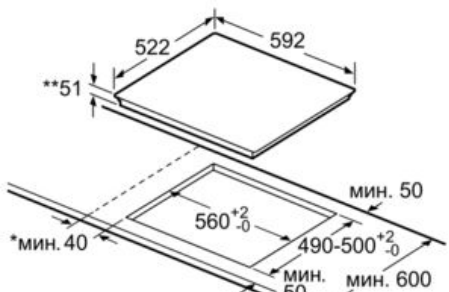


① Должно быть предусмотрено пространство для циркуляции воздуха

Размеры в мм

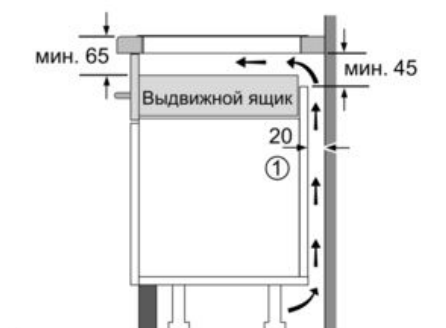


Размеры в мм



* мин. расстояние между вырезом под панель и стенкой
 ** глубина встраивания
 *** при встраивании над духовым шкафом мин. 30, или больше; см. требования по монтажу духовых шкафов

Размеры в мм



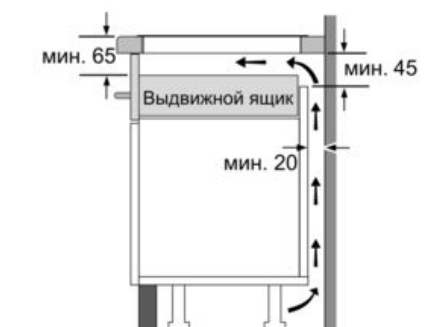
① Должно быть предусмотрено пространство для циркуляции воздуха.

Размеры в мм



① Должно быть предусмотрено пространство для циркуляции воздуха

Размеры в мм



Размеры в мм