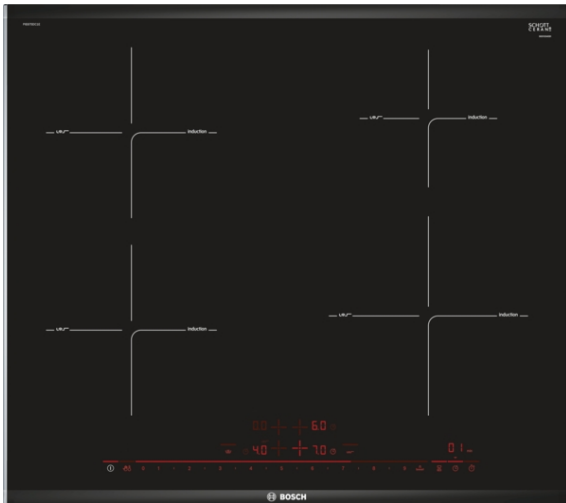


Serie | 8 Варочные панели
PIE675DC1E
**60 см, Стеклокерамическая
варочная панель**

**Индукционная варочная панель с
сенсором жарения PerfectFry: для
идеального поджаривания благодаря
автоматическому контролю температуры**

- **Управление DirectSelect Premium:** непосредственно простой выбор желаемой зоны нагрева, мощности и дополнительных функций.
- **Сенсор жарения PerfectFry:** Для идеального поджаривания блюд благодаря 5 температурным диапазонам работы
- **Рамка Comfort:** скошенный фронт и металлическая рамка по бокам
- **Таймер с функцией выключения:** выключает заданную зону нагрева по истечению поставленного времени.
- **Индукция:** быстрое и тщательное приготовления с небольшими затратами электроэнергии и легкостью очистки прибора.
- **Функция PowerBoost:** до 50% больше мощности для более быстрого нагрева.

Технические особенности

Обозначение модели/ассортиментная группа :

 Керамические зоны нагрева : Встроенный
 Встраиваемый/ свободностоящий : Встроенный
 Источник энергии : Электро
 Количество конфорок для одновременного использования : 4

 Размеры ниши для встраивания (мм) : 51 x 560-560 x 490-500
 Ширина (мм) : 606
 Размеры прибора (мм) : 51 x 606 x 527
 Размеры прибора в упаковке (мм) (ВхШхГ) : 126 x 603 x 753
 Вес нетто (кг) : 13,0
 Вес брутто (кг) : 15,0
 Индикатор остаточного тепла : Отдельный
 Расположение панели управления : Спереди
 Осн.материал поверхности : Стеклокерамика
 Цвет верхней поверхности : алюминий, матовый, черный
 Цвет рам : алюминий, матовый
 Сертификат соответствия : AENOR, CE
 Длина сетевого кабеля (см) : 110
 EAN-код : 4242002849027
 Мощность конфорки (кВт) : 1.8
 Мощность 3 конфорки (кВт) : 1.8
 Мощность 5 конфорки (кВт) : 1.4
 Мощность 7 конфорки (кВт) : 2.2
 Мощность подключения к электроэнергии (Вт) : 7400
 Предохранители (А) : 2*16; 32
 Напряжение (В) : 220-240
 Частота (Гц) : 50; 60


4 242002 849027

Serie | 8 Варочные панели

PIE675DC1E

60 см, Стеклокерамическая варочная панель

Индукционная варочная панель с сенсором жарения PerfectFry: для идеального поджаривания благодаря автоматическому контролю температуры

-
- профиль по бокам панели
 - 17 ступеней мощности
 - 4 индукционные конфорки с функцией распознавания наличия посуды
 - Конфорки: 1 x Ø 180 мм, 1.8 кВт (В режиме PowerBoost - 3.1 кВт); 1 x Ø 180 мм, 1.8 кВт (В режиме PowerBoost - 3.1 кВт); 1 x Ø 145 мм, 1.4 кВт (В режиме PowerBoost - 2.1 кВт); 1 x Ø 210 мм, 2.2 кВт (В режиме PowerBoost - 3.7 кВт)
 - Функция PowerBoost для индукционных конфорок
 - Сенсорное управление DirectSelect Premium
 - Электронный дисплей
 - Таймер с функцией автоматического отключения для каждой конфорки
Таймер без отключения (со звуковым сигналом)
Таймер прямого отсчета
 - Распознавание наличия посуды
Функция PowerManagement
Защитное отключение
Блокировка от детей
Cleaning-пауза: кратковременная блокировка панели до 30 секунд
 - Функция PanBoost
 - Сенсор жарения PerfectFry для всех зон FlexInduction, 5 температурных диапазонов работы
 - Функция quickStart
 - Функция reStart
 - Дисплей индикации энергопотребления
 - Главный выключатель
 - Двухпозиционные индикаторы остаточного тепла
 - мощность подключения: 7400 Вт
-
- Минимальная толщина встраивания в столешницу 30 мм
 - Может комбинироваться с панелями Domino

Серия | 8 Варочные панели

PIE675DC1E

60 см, Стеклокерамическая варочная панель



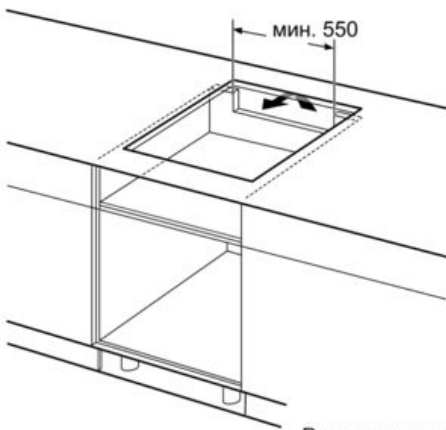
① Должно быть предусмотрено пространство для циркуляции воздуха

Размеры в мм

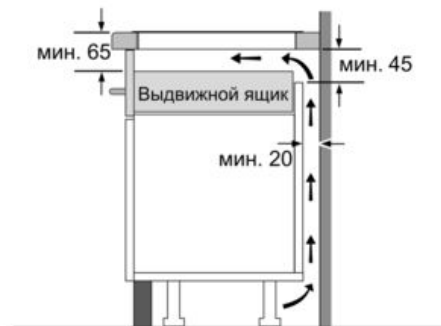


* мин. расстояние между вырезом под панель и стенкой
 ** глубина погружения
 *** при встраивании над духовым шкафом ↑ расстояние должно быть больше; см. требования по монтажу духовых шкафов

Размеры в мм



Размеры в мм



Размеры в мм



① Должно быть предусмотрено пространство для циркуляции воздуха.

Размеры в мм