

**Serie | 6 Комбинации**
**KIS86AF20R  
SmartCool**

**A++**

- **Герметичная зона свежести VitaFresh plus Box:** крайне эффективное решение, позволяющее сохранять фрукты и овощи свежими до двух раз дольше
- Система управления TouchControl обеспечивает удобное управление температурой при помощи легко читаемого сенсорного дисплея.
- Система полок VarioShelf представляет собой разделяющиеся стеклянные полки для удобного хранения бутылок и крупной посуды.
- Технология NatureCool сохраняет естественную свежесть, вкус и аромат продуктов благодаря оптимальному уровню влажности.

**Технические особенности**

Встраиваемый/ свободностоящий :	Встроенный
Количество компрессоров :	1
Количество независимых систем охлаждения :	2
Ширина (мм) :	558
Высота (мм) :	1772
Глубина (мм) :	545
Вес нетто (кг) :	68,0
Размеры ниши для встра. (мм) :	1775.0 x 560 x 550
Декоративные рамы/ поверхности :	
Нет возможности доукомплектовать декоративными рамами	
Навес двери :	Правый перенавешиваемый
Кол-во переставляемых полок в холод.отделении :	4
Полка для бутылок :	Нет
Система NoFrost :	Нет
Внутренний вентилятор :	Нет
перенавешиваемый :	Да
Длина сетевого кабеля (см) :	230
Уровень шума (дБ) :	36
Мощность подключения (Вт) :	90
Предохранители (А) :	10
Напряжение (В) :	220-240
Частота (Гц) :	50
Длительность хранения при отключении электроэнергии (ч) :	32
Сертификат соответствия :	VDE


**Принадлежности**

1 x Ванночка для льда



4 242005 054633

## Serie | 6 Комбинации

### KIS86AF20R

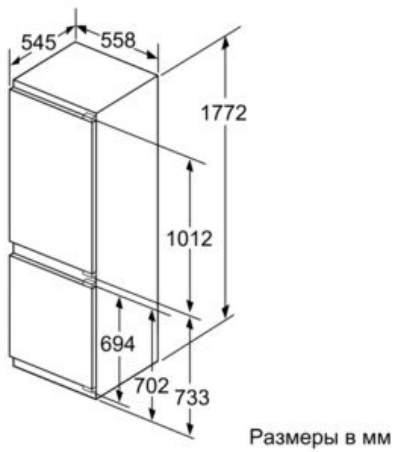
#### SmartCool

---

- Техника плоских шарниров
- Класс энергопотребления: A++
- Годовой расход электроэнергии: 218 кВтч
- Общий полезный объем: 265 л
- Уровень шума: 36 дБ
- Климатический класс SN-ST
- Светодиодное освещение в холодильной камере
- Раздельная электронная регулировка и контроль температуры с точностью до 1 °C
- VitaControl - поддержание постоянного уровня температуры
- 1 компрессор, 2 контура циркуляции
- Автоматический режим суперохлаждения
- Автоматический режим суперзамораживания
- Функция отпуск
- Акустический сигнал тревоги для холодильного и морозильного отделения
- Холодильное отделение: 191 л
- 5 полок из ударопрочного стекла (4 переставляемые по высоте)
- 5 дверные полки, из них 1 отделение для молочных продуктов
- Морозильная камера: 74 л.
- Мощность замораживания 7 кг/ 24 ч.
- Длительность хранения при отключении электроэнергии: 32 ч
- 3 прозрачных бокса, в т.ч. BigBox
- Календарь хранения продуктов
- Размеры прибора (ВхШхГ): 177 x 56 x 55 см
- Размеры ниши: (В x Ш x Г): 177,5 см x 56,0 см x 55,0 см
- Дверной упор правый, перенавешиваемый
- Мощность подключения: 90 Вт
- Напряжение: 220-240 В
- 1 x Ванночка для льда
- Подставка для бутылок

**Serie | 6 Комбинации**

**KIS86AF20R  
SmartCool**



Размеры приведены с учетом зазора между дверцами 4 мм.

Размеры в мм