



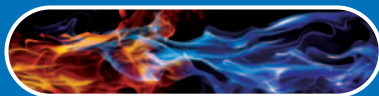
ГАЗОВОЙ СТАЦИОНАРНЫЙ КОТЁЛ

ATTACK®

ЕКО, PLQ, KLV, KLQ, E, EZ, P



ИНСТРУКЦИЯ
ПО ОБСЛУЖИВАНИЮ



WWW.ATTACK.SK

СОДЕРЖАНИЕ ИНСТРУКЦИИ

Ввод котла в эксплуатацию	3
Введение	4
Общее описание	4
Назначение	4
Модификации выпускаемых газовых чугунных котлов	5
Условия установления	5
Условия обслуживания	6
Условия безопасности	7
Примеры распределения строительных материалов относительно степени огнеопасности	7
Условия соблюдения экологических параметров	7
Техническое описание – исполнение ЕКО, PLQ, KLV, KLQ, E, EZ, P	7
Электрическая торцевая панель котлов ЕКО, PLQ, KLV, KLQ, E	8
Электрическая торцевая панель котлов EZ	9
Наружные размеры котла ЕКО, KLV, PLQ, KLQ, E, P	10
Основные части котла ЕКО, KLV, PLQ, KLQ, E, P	10
Наружные размеры котла EZ	11
Основные части котла EZ	11
Присоединение котла к электрической сети (для котлов ATTACK P не действует)	12
Электрическая часть котла	12
Пуск ввод в эксплуатационное положение	12
Стоп ввод котла в покой	13
Наблюдение при эксплуатации	13
Состояния эксплуатационных помех	14
Деятельности проводимые при возникновении помехи	14
Прерыватель тяги в дымовую трубу	15
Функция прерывателя тяги	15
Функция термостата отработанных газов (предохран. против оборотной тяге отработанных газов)	15
Функция котла	15
Регуляция мощности	16
После настройки	16
Регуляция эксплуатации	16
Обозначение котла	17
Запасные части	17
Гарантия, рекламация	17
Сервис	17
Уход	17
Упаковка, транспорт, хранение	18
Принадлежности, документация котла	18
Технические изменения	18
Заключение	18
Технические данные	19
Схема электроустановки ЕКО	20
Схема электроустановки KLV	20
Схема электроустановки PLQ	21
Схема электроустановки KLQ	21
Подключение электроинсталляции модификации котла E	22
Подключение электроинсталляции модификации котла EZ	23
Регулировка управляющей электроники котлов EZ	24
Настойка эквитермической кривой на котлах EZ	25
Технические данные управляющей электроники котлов EZ	26
Подключение термостата отработанных газов и маностата в надстройке SV в котлах EZ	27
Наладка газового клапана в котлах EZ	27

ВВОД КОТЛА В ЭКСПЛУАТАЦИЮ

ATTACK EKO, PLQ, KLQ, KLV, E, EZ, P мощности 9, 15, 20, 25, 30, 35, 40, 45, 49,9 кВт

1. Засунуть штепсель подводящего кабеля в розетку 230 В/50 Гц. Проверку розетки осуществите другим электропотребителем. Главный выключатель котла должен находиться в положении отключено.
2. Впустить газ в котел открытием ручной задвижки перед котлом. Перед началом эксплуатации после длительного периода необходимо из трубопровода тщательно удалить воздух. Выдавить воздух газом сквозь зажигательную горелку (**EKO, PLQ, P**).
3. Котловый термостат установить на максимальную рабочую температуру.
4. Зажечь зажигательную горелку согласно инструкции, находящейся на внутренней стороне дверцей (подробнее смотри инструкцию **EKO, PLQ, P**).
5. Включить главный выключатель котла, контрольная лампочка загорит и одновременно произойдет к воспламенению главной горелки котла. Котловой термостат установить обратно на требуемую температуру отопляющей воды.
6. Во время кратковременного останова хватит отключить главный выключатель, причем котел остается в состоянии готовности отключен от электрического тока.
7. При долговременном останове (кроме отключения главного выключателя) требуется повернуть кнопку газового комбинированного клапана в положение **выключено** (смотри инструкцию **EKO, PLQ, P**), закрыть ручную газовую задвижку перед котлом и вытянуть штепсель приводного кабеля из розетки 230 В/50 Гц.
8. В случае прекращения подачи электроэнергии во время работы котла произойдет только к прекращению подачи газа в горелку, причем зажигательная горелка горит дальше (**EKO, PLQ, P**). Во время возобновления подачи электроэнергии произойдет автоматически к воспламенению горелок без необходимости вмешательства персонала.
9. У модификаций **PLQ** и **KLQ** при излишестве мощности является возможным понизить мощность переключением переключателя на торцевом панели котла. У модификаций **E** и **EZ** мощность при излишестве мощности понизится автоматически.
10. Все ремонты в гарантийном и послегарантийном периоде поручайте договорной сервисной организации заводаизготовителя, местонахождение которой Вам сообщит изготовитель.

ATTACK, s.r.o.
Vrútky

ВВЕДЕНИЕ

Уважаемый потребитель,

Благодарим Вас за доверие, которое оказали покупкой нашего изделия водогрейного чугунного газового котла. Желаем Вам, чтобы котел работал долгосрочно и надежно. Одной из предпосылок надежной и правильной работы котла является тоже и его обслуживание, поэтому требуется внимательно прочитать настоящую инструкцию по обслуживанию. Инструкция составлена таким образом, чтобы соблюдать правильное функционирование котла в системе центрального отопления. Правильная работа котла обусловленная главным образом:

- *выбором правильного типа и мощности котла*
- *безошибочным вводом в эксплуатацию*
- *чувствительным обслуживанием*
- *очередным профессиональным уходом*
- *надежным сервисом*

ОБЩЕЕ ОПИСАНИЕ

Самый новый выпуск газовых водогрейных чугунных котлов является марка ATTACK типов **EKO, PLQ, KLQ, KLV, E, EZ, P**. Техникоэкономические параметры настоящих котлов сравнимые с передней иностранной продукцией. Благодаря прогрессивному исполнению достигают за высокой эффективности и долговечности очень низкие величины вредных эмиссий в продуктах сгорания, чем в решающей мере положительно влияют на жизненную среду.

В всех модификациях использована автоматика HONEYWELL или SIT, обеспечивающая надежную, безопасную и экономную работу за минимального обслуживания. В котлах применены тоже элементы управления фирмы TaG, чугун (2, 3, 4, 5, 6, 7 элементов) производства фирмы VIADRUS. Газовые котлы ATTACK оборудованы эффективными атмосферными горелками итальянской фирмы POLIDORO.

НАЗНАЧЕНИЕ

Типовая серия котлов **EKO, KLV** выпускается в гамме постоянных мощностей 9, 12, 15, 20, 25, 30, 35, 40, 45, 49,9 кВт. Тип **P** выпускается в гамме постоянных мощностей 9, 18, 25, 35 кВт. Типы **PLQ, KLQ** выпускаются в гамме регулируемых мощностей 6–9, 12–15, 18–25, 24–30, 28–35, 38–45, 42–49,9 кВт. Типы **E** и **EZ** выпускаются в гамме автоматически регулируемых мощностей 5–9, 10–18, 16–25, 25–35 и 30–45 кВт. Они предназначены для центрального или автономного отопления коттеджей и небольших объектов, где применяется в качестве топлива природный газ. Из точки зрения эксплуатации, котел конструирован для использования отопляемой воды до максимального гидростатического напорного давления 0,4 МПа (400 кПа), которая соответствует STN 07 7401 (в никоем случае не может быть кислой, э.з. величина рН должна быть больше 7 и с минимальной карбонатной жесткостью) и для рабочей температуры 90 °С с присоединением к отопительным системам с принудительной или самотечной циркуляцией отопительной воды (обозначение **S** или **P**).

МОДИФИКАЦИИ ВЫПУСКАЕМЫХ ГАЗОВЫХ ЧУГУННЫХ КОТЛОВ

Выбор газового котла должно подчинить требованиям проекта, главным образом из точки зрения типа котла, величины мощности и вида сгораемого газа. Изза того выпускаем котлы в следующих модификациях:

ATTACK ЕКО – стационарный чугунный котел с вечным огоньком защищен термозлементом

ATTACK PLQ – стационарный чугунный котел с вечным огоньком защищен термозлементом с двухступенчатой регуляцией мощности управляемой переключателем на панели управления.

ATTACK KLV – стационарный чугунный котел с электроническим зажиганием, защищен ионизационным электродом

ATTACK KLQ – стационарный чугунный котел с электроническим зажиганием, защищен ионизационным электродом с двухступенчатой регуляцией мощности управляемой переключателем. Функция котла подобная как у котлов с вечным огоньком с разницей в воспламенении горелок, к которому произойдет электронически после включения котловым (или комнатным) термостатом.

ATTACK E – стационарный чугунный котел с электроническим зажиганием, защищен ионизационным электродом. Котлы оснащены системой модуляции (скачкообразная модуляция) автоматически управляемым переходом между двумя степенями мощности котла в диапазоне 65 – 100 %.

ATTACK EZ – стационарный чугунный котел с электроническим зажиганием, защищен ионизационным электродом. Котлы оснащены системой модуляции (плавная модуляция) автоматически управляемым переходом между двумя степенями мощности котла в диапазоне 65 – 100 % и эквитермической регулировкой что обозначает автоматическую регулировку температуры котла в зависимости от наружной температуры. Котлы имеют дополнительную регулировку которая при понижении отрегулированной температуры ГВС в наружном резервуары ГВС автоматически переключит трехходовый клапан и начнется подогрев ГВС в наружном резервуары.

ATTACK P – неэлектрический стационарный чугунный котел с вечным огоньком защищен термозлементом.

УСЛОВИЯ УСТАНОВЛЕНИЯ

Устанавливать газовой котел разрешается только организации уполномоченной к такому виду деятельности. Перед установлением монтажная организация обязана выполнить контроль правильного выбора типа котла относительно его функциональным свойствам и требуемым параметрам.

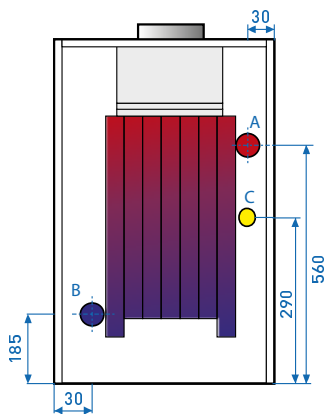
Двери помещения, где установлен котел, должны открываться в направлении в наружу. Изза выполнения сервисных работ котел должен быть установлен таким образом, чтобы перед ним осталась свободная площадь размера не менее 1 х 1 м и по обеим сторонам котла минимально 0,4 м.

Котел не разрешается устанавливать в помещениях с запыленностью, влажностью и агрессивной средой, которые причиняют повреждения и занос горелок и теплообменника. Котел должно установить на крепкий строительный фундамент (бетонный пол, мостовая итп.). Очистку котла можно осуществлять только сухим способом (напр. высасыванием)

Дымовая труба для отвода продуктов сгорания по диаметру должна соответствовать мощности котла, тоже должна быть конденсатостойкая от конденсата возникающего в отходящих газах, э.з. должна быть снабжена подходящей трубовой с блочной обделкой или покрытием антикоррозионным материалом. Отвод продуктов сгорания из котла в дымоход должен быть изготовлен тоже из антикоррозионного материала и таким

образом, что за горизонтальным прерывателем тяги, который является частью котла, должна быть перед изменением направления потока продуктов сгорания, ветрикатльная высота минимально 50 см. Трубопроводы отвода продуктов сгорания взаимно соединяются таким образом, что верхний всегда засунется в нижний. Пригодность трубового отвода продуктов сгорания, для присоединения газового котла и установку отвода продуктов сгорания, рекомендуем консультировать с местным трубочистом с последующей ревизией дымовой трубы. В подводящем газопроводе должна быть перед котлом установлена ручная задвижка газа, которая в предмет поставки принадлежностей котла не входит. Газовая задвижка должна быть свободно доступная. Присоединение котла к системе отопления осуществляется помощью резьбовых соединений 1" (принудительная циркуляция) или 6/4" (самотечная циркуляция **S** или **P**), заполнение водой осуществится через впускной клапан. Манометр для контроля соответствующего напорного давления в отопительной системе является частью поставки газового котла совместно с термометром.

Вид сзади котла



Присоединение:

- | | |
|------------------------------|---------------------|
| A – напорная линия отопления | 1" или 6/4" |
| B – обратная линия отопления | 1" или 6/4" |
| C – природный газ | 3/4" накидная гайка |

УСЛОВИЯ ОБСЛУЖИВАНИЯ

Обслуживание котла должно выполнять в соответствии с указаниями приведенными в настоящей инструкции. Пользователю выполнять на оборудовании, ремонты, отделки, разборки и очистку внутренних частей котла, за исключением обслуживающих работ, не разрешается. Обслуживание котла разрешается только взрослому лицу. Если коттедж покинется зимой (напр. отдых), необходимо обеспечить соответствующее наблюдение обученным лицом.

Если котел находится под угрозой доступа огнеопасных (взрывопасных) газов или паров (напр. клейка поливинилхлоридных изделий PVC итп.) к нему, должно его вовремя оставить из эксплуатации включая зажигающего огонька (**EKO, PLQ, P**).

УСЛОВИЯ БЕЗОПАСНОСТИ

При установке котла должно соблюдены безопасное расстояние его поверхности от огнеопасных веществ в зависимости от степени огнеопасности:

- | | |
|--|--------|
| • от веществ огнеопасности В, С1, С2 | 200 мм |
| • от веществ огнеопасности С3 | 400 мм |
| • от веществ, которых степень огнеопасности не испытана по STN 73 0853 | 400 мм |

ПРИМЕРЫ РАСПРЕДЕЛЕНИЯ СТРОИТЕЛЬНЫХ МАТЕРИАЛОВ ОТНОСИТЕЛЬНО СТЕПЕНИ ОГНЕОПАСНОСТИ

- степень огнеопасности **A** – негоряемый (кирпич, бетон, керамическая облицовка, строительный раствор, штукатурка)
- степень огнеопасности **B** – очень тяжело сгораемый (гераклит, лигнос, доски, базальтовый войлок)
- степень огнеопасности **C1** – тяжело сгораемый (бук, фанера, верзалит, крепленная бумага)
- степень огнеопасности **C2** – средне сгораемые (древесина сосна, елочная стружковая древесина, солодур)
- степень огнеопасности **C3** – легко сгораемые (древесноволокнистые доски, полиуретан, поливинилхлорид, пенопласт, полистирен)

Если котел установлен на полу из огнеопасных материалов, то пол должен быть защищен огнебезопасной теплостойкой подкладкой, которая выходит за горизонтальную площадь котла не менее на 150 мм.

В качестве огнебезопасных и теплоизоляционных веществ можно использовать жесткие вещества степени огнеопасности **A**. Ставить на котел и до расстояния ниже чем 500 мм предметы из огнеопасных веществ запрещается.

УСЛОВИЯ СОБЛЮДЕНИЯ ЭКОЛОГИЧЕСКИХ ПАРАМЕТРОВ

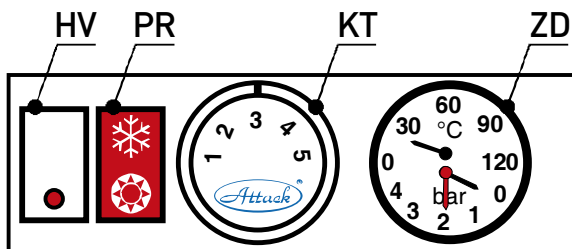
Котел заводомизготовителем настроен и испытан на оптимальный процесс сгорания соответствующий экологическим требованиям. Котел должно правильно установить в сухой и безпыльной среде без возможности всасывания инородных, агрессивных веществ и паров с достаточной подачей воздуха. Посредничеством специальных организаций оказывать внимание отводу продуктов сгорания. Выполнять очередные годовые осмотры с случайной очисткой.

ТЕХНИЧЕСКОЕ ОПИСАНИЕ – ИСПОЛНЕНИЕ ЕКО, PLQ, KLV, KLQ, E, EZ, P

Корпус котла создан из чугунных секций, в которых находится состав взаимно перекрывающихся теплобленниковых ребер, которыми проходят продукты сгорания в сборник и через прерыватель тяги в дымовую трубу. На задней части корпуса котла устья трубы срезьбовыми соединениями 1" или 6/4" (**S**, **P**), для присоединения к отопительной системе. В верхней передней части в медной гильзе установлены аварийный термостат и датчики котлового термостата и термоманометра. В задней нижней части находится впускной и выпускной клапан, в передней верхней части установлен обратный клапан с датчиком манометра. Окружность котлового корпуса изолирована изоляционным материалом, который эффективно предотвращает нежелательную теплоотдачу в окружающую среду. Торцевая стена покрытая защитным декоративным металлическим листом.

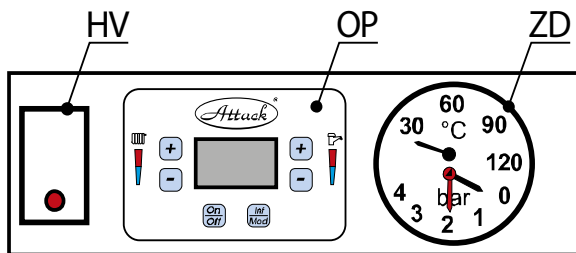
Торцевая стена покрытая защитным декоративным металлическим листом, который одновременно улучшает эстетичный вид котла. Доступ в камеру сгорания возможен после демонтажа каркаса котла и прерывателя тяги. После указанного демонтажа является возможным контролировать, случайно и осуществить очистку теплообменника. При обратном монтажу требуется сохранить тщательное уплотнение прерывателя тяги в соединении с корпусом котла. Функция прерывателя тяги описана в отдельной статье. В пространстве под теплообменником находится камера сгорания с атмосферическими горелками. Дныще камеры защищено чашкой для забора конденсата. Чашка уложена на переборках подставки. Состав горелок складывающийся из держалки трубок горелок с принадлежностями и зажигательного состава прикреплен к камере сгорания в двух местах. Распределителем газа является закрытый стальной профиль. На доске с горелками прикреплены трубки горелок. Над трубками горелок приклеплена зажигательная горелка совместно термозлементом (ионизационным электродом) и зажигательным электродом в отдельном держателе. Сквозь маленькое отверстие над держателем зажигательного состава возможно визуально контролировать работу зажигательной горелки и уровень сгорания. Доступ кэтой части возможен после снятия передних дверец. За передними дверцами крышки на присодинении газа установлен электромагнитный комбинированный газовой клапан (далее клапан), который является одной из основных функциональных частей котла. Он заводомизготовителем настроен на оптимальное качество сгорания и никакого вида манипуляции с ним не рекомендуется. Изза того регуляционный винт обеспечен краской. Под клапаном на распределители газа установлен держатель, (**ЕКО, PLQ, P**) на котором прикреплена пьезоэлектрическая зажигалка служащая к поджогу зажигательной горелки. Над клапаном в уровне верхней кромки передних дверец прикреплена закрытая электроустановочная панель, на которой размещена вся электроустановка. Одинокий корпус котла покрыт грунтовой горячей сушки краской. Наружный кожух покрыт порошковой теплостойкой краской.

ЭЛЕКТРИЧЕСКАЯ ТОРЦЕВАЯ ПАНЕЛЬ КОТЛОВ ЕКО, PLQ, KLV, KLQ, E



HV – главный выключатель
PR – переключатель режима (только **PLQ, KLQ**)
KT – термостат котла
ZD – объединенный термоманометр

ЭЛЕКТРИЧЕСКАЯ ТОРЦЕВАЯ ПАНЕЛЬ КОТЛОВ EZ

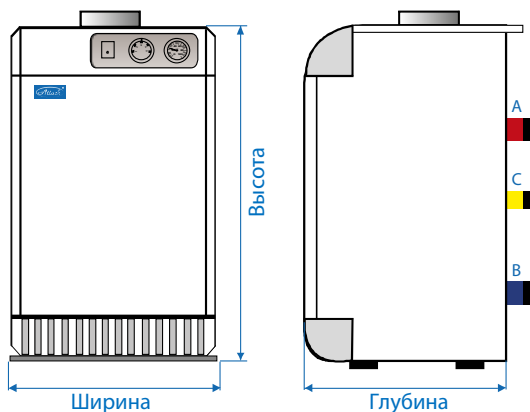


HV – главный выключатель
OP – пулт управления
ZD – объединенный термоманометр

	Используется для включения / выключения, и на изменение режима (лето/зима)		Использ. на повышение темпер. ГВС или ЦО
	Используется для изображения параметров (температура ГВС/ЦО, давление отоп. воды, наружная температура, К фактор)		Использ. на понижение темпер. ГВС или ЦО

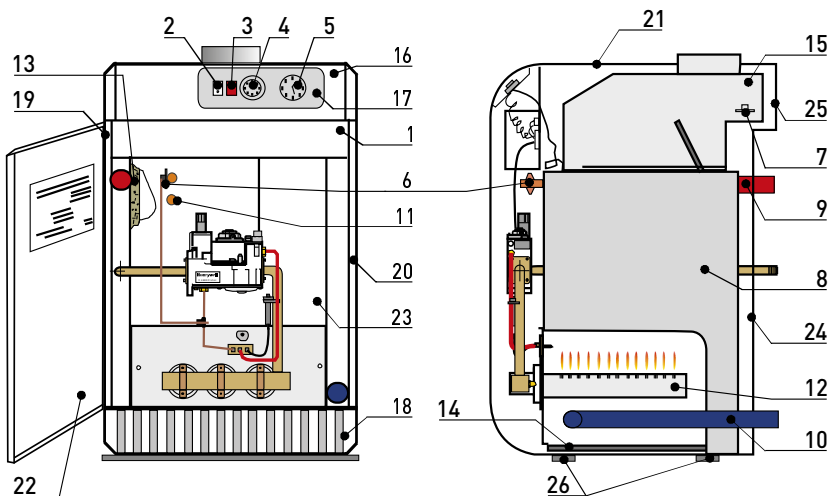
Символ		Значение
	Кран ГВС	Горит: котол в режиме ГВС Мигает: номер изображает темпер. ГВС или отрегул. величину ГВС
	Радиатор	Горит: kotol v režime ÚK Мигает: номер изображает темпер. ЦО или отрегул. величину ЦО
	Пламя	Горелка включена
	Температура	Номеры изображают температуру °C (°C)
	Кривая (К фактор)	Горит: наружный зонд подключен Мигает: наладка К фактора или сравнение температуры ОТС (ОТС) Отсутствует: наружный зонд не подключен или поврежден
	Давление	Номеры изображают давление в системе ЦО
	Перечерк. пламя	Поломка блокировка розжига
	Снежинка	Котол в режиме "ЗИМА"
	Солнце	Котол в режиме "ЛЕТО"
	OpenTherm	Активная комуникация OT+ (OpenTherm)
	Стрелки	Повышение или понижение отрегулированной температуры ГВС и ЦО

НАРУЖНЫЕ РАЗМЕРЫ КОТЛА ЕКО, KLV, PLQ, KLQ, E, P



Тип котла	9	12-20	25-30	35	40-45	50
Ширина	365	445	535	630	630	720
Высота	845					
Глубина	580	630	580	610	670	670

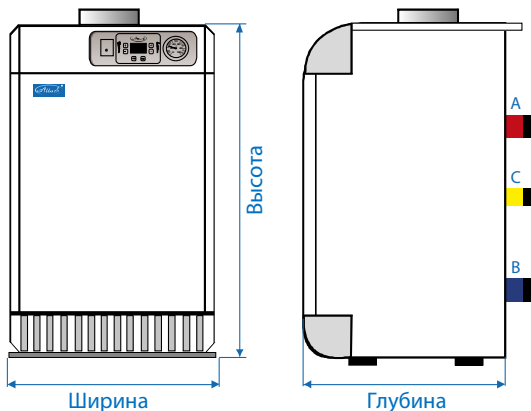
ОСНОВНЫЕ ЧАСТИ КОТЛА ЕКО, KLV, PLQ, KLQ, E, P



ОПИСАНИЕ:

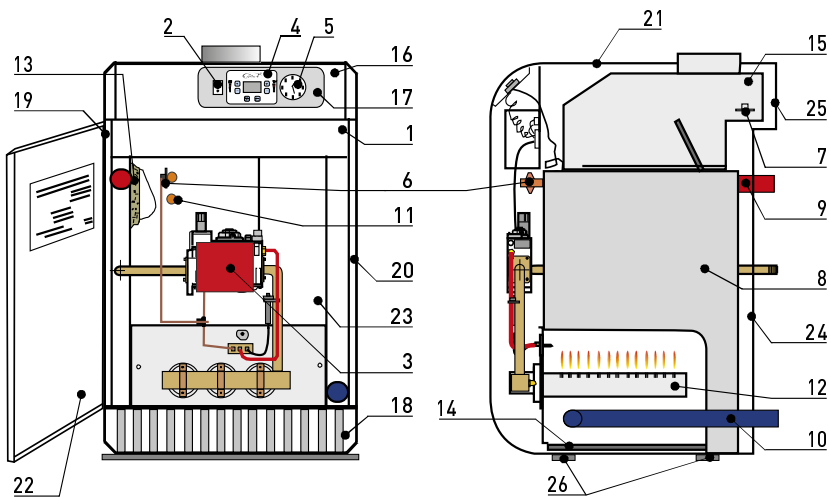
- | | | |
|---------------------------------|--------------------------------|-------------------------|
| 1) Ящик электроустановки | 10) Обратная линия отопления | 19) Боковина левая |
| 2) Главный выключатель | 11) Обратный клапан | 20) Боковина правая |
| 3) Переключатель мощности | 12) Горелки | 21) Верхняя крышка |
| 4) Термостат котла, Prodigy (E) | 13) Термоизоляция | 22) Дверцы |
| 5) Объединенный термоманометр | 14) Чашка для конденсата | 23) Кроющий щит |
| 6) Аварийный термостат + гильза | 15) Прерыватель тяги | 24) Задняя крышка ниж. |
| 7) Термостат уходящих газов | 16) Пластмассовая панель | 25) Задняя крышка верх. |
| 8) Чугунный корпус | 17) Щит пластмассовой панели | 26) Подставки |
| 9) Напорная линия отопления | 18) Нижняя пластмассовая доска | |

НАРУЖНЫЕ РАЗМЕРЫ КОТЛА EZ



Тип котла	9	12-20	25-30	35	40-45	50
Ширина	365	445	535	630	720	
Высота	845					
Глубина	580	630	580	610	670	

ОСНОВНЫЕ ЧАСТИ КОТЛА EZ



ОПИСАНИЕ:

- | | | |
|---|------------------------------|--------------------------------|
| 1) Ящик электроустановки | 9) Напорная линия отопления | 16) Нижняя пластмассовая доска |
| 2) Главный выключатель/ переключатель резервуара (EZ) | 10) Обратная линия отопления | 19) Боковина левая |
| 3) Деблокация помехи | 11) Обратный клапан | 20) Боковина правая |
| 4) Пулт управления | 12) Горелки | 21) Верхняя крышка |
| 5) Объединенный термоманометр | 13) Термоизоляция | 22) Дверцы |
| 6) Аварийный термостат + гильза | 14) Чашка для конденсата | 23) Кроющий щит |
| 7) Термостат уходящих газов | 15) Прерыватель тяги | 24) Задняя крышка ниж. |
| 8) Чугунный корпус | 16) Пластмассовая панель | 25) Задняя крышка верх. |
| | 17) Щит пластмассовой панели | 26) Подставки |

ПРИСОЕДИНЕНИЕ КОТЛА К ЭЛЕКТРИЧЕСКОЙ СЕТИ (ДЛЯ КОТЛОВ АТТАСК Р НЕ ДЕЙСТВУЕТ)

Котел присоединяется в розетку электросети 230/50 Гц, размещенную вблизи котла помощью гибкого подводящего кабеля с штепселем. Присоединение сетевой розетки к электрической сети должно соответствовать стандартам STN. Применять штепсельные двойные (тройные) розетки и удлинительные кабели не разрешается. Монтаж розетки, присоединение пространственного термостата, циркуляционного насоса и сервис электрочастей котла может осуществлять только квалифицированное в электротехнике лицо в соответствии с объявлением № 718/2002.


ЭЛЕКТРИЧЕСКАЯ ЧАСТЬ КОТЛА

Вся электроустановка размещена на изоляционной подкладке (печатной плате). На торцевой крышке установлен главный выключатель, переключатель мощности (**PLQ, KLQ**), кнопка деблокации помехи (**E, EZ**), кнопка управления котлового термостата и термоманометр, управляющей дисплей **EZ**. При размыкании подачи электротока выведены из работы приборы, которые питаются током напряжения 230 В э.э. клапан закроет подачу газа в горелки. Огонек зажигательной горелки (**EKO, PLQ, P**) постоянно горит, котел остается в режиме готовности. При возобновлении подачи элетроэнергии, функционирование автоматически, без вмешательства персонала возобновится. Электроустановка подготовлена для добавочного присоединения пространственного термостата, насоса и включательных контактов трехходового клапана. Пространственный термостат, или включательные контакты трехходового клапана присоединяются после устранения переключения на зажиме **7,8** и циркуляционный насос присоединяется к зажимам **3, 4, 5**. У котла типа **E** пространственный термостат присоединяется к зажимам **8, 9** и циркуляционный насос к зажимам **11, 12, 13**.

В котле **EZ** подключается комнатный термостат к зажиму **17, 18**, трёхходовой клапан на зажим **7, 8, 9**, насос на зажимы **4, 5, 6** и вентилятор надстройки **SV** к зажимам **1, 2, 3**. Подключение маностата в надстройке для отвода отработанных газов **SV** описано на странице **26**. Подключение комнатного термостата, циркуляционного насоса, трёхходового клапана и вентилятора может выполнить только лицо с электротехнической квалификацией по действующим нормам.

ПУСК ВВОД В ЭКСПЛУАТАЦИОННОЕ ПОЛОЖЕНИЕ

1. Снять дверцы.
2. Вставить штепсель подводящего гибкого кабеля в розетку электросети, главный выключатель находится в положении выключено.
3. Ручной задвижкой установленной на подводящем трубопроводе перед котлом, открыть подачу газа в котел.
4. Поворотной кнопкой котлового термостата установить требуемую температуру выходной воды.
5. Поварачиванием кнопкой котлового термостата вправо (в направлении часовых стрелок) температура повышается и влево (против направления часовых стрелок) понижается.
6. Нажать кнопку управления газового комбинированного электрического клапана до упора и держать около 20 сек. Одновременно несколько раз жестко нажать нажимную кнопку пьезозажигалки. Работу зажигательной горелки контролируем смотровым отверстием. Отпустить кнопку клапана, газ течет в зажигательную горелку и огонек нагревает датчик термоэлемента. Если огонек погасился, необходимо процесс зажигания повторить (**EKO, PLQ, P**). У исполнения **KLQ, KLV, E** и **EZ** произойдет

к автоматическому поджогу горелок после включения главного выключателя и настройке котлового термостата, или котол **EZ** нажатием кнопки .

7. Включить главный выключатель в положение включено. Газ течет в состав горелок, где воспламенится.
8. Закрыть торцевые дверцы котла.



ПРЕДУПРЕЖДЕНИЕ: Котел **АТТАСК Р** выпускается в исполнении без электроустановки.

СТОП ВВОД КОТЛА В ПОКОЙ

При кратковременном останове:

- выключить главный выключатель, клапан отсуствием сетевого напряжения закрывается, последствием чего произойдет к прекращению подачи газа в котел
- огонек зажигательной горелки горит дальше, котел находится в состоянии готовности (**ЕКО, PLQ, P**)
- заново в ход пускается, в случае потребности, включением главного выключателя.

При долговременном останове:

- снять дверцы котла
- выключить главный выключатель, чем закрывается подача газа в горелки
- кнопку управления клапана повернуть в направлении стрелки и отпустить, чем произойдет к закрытию подачи газа в зажигательную горелку и главных горелок (**ЕКО, PLQ, P**)
- вытянуть подводящий кабель из розетки электросети
- закрыть ручную газовую задвижку установленную на подводящем трубопроводе перед котлом
- закрыть дверцы котла



ПРЕДУПРЕЖДЕНИЕ: котел **АТТАСК Р** выпускается в исполнении без электроустановки.

НАБЛЮДЕНИЕ ПРИ ЭКСПЛУАТАЦИИ

Во время работы котел защищен от опасных эксплуатационных состояний. Вопреки тому предотвратить такие виды отказных состояний, которых причина не находится в механизме котла, невозможно. Изза того требуется, чтобы пользователь после ввода котла в эксплуатацию произвел 1 раз через 3 дня осмотр котла и проверил:

- если система заполнена водой и вода из ситемы не избегает
- свободную подачу наружного воздуха
- если в окрестности не чувствовать продукты сгорания или газ
- если в процессе сгорания газа не возникает излишний шум и недостаточное сгорание отражающееся изменением синего цвета пламени



ПРЕДУПРЕЖДЕНИЕ: Обнаруженные недостатки необходимо сообщить сервисному работнику, который котел ввел эксплуатацию. В случае избежания газа необходимо закрыть подачу газа. Дефекты должно немедленно устранить!

СОСТОЯНИЯ ЭКСПЛУАТАЦИОННЫХ ПОМЕХ

при возникновении которых автоматически происходит к предохранительному закрытию подачи газа в главную и зажигательную горелки:

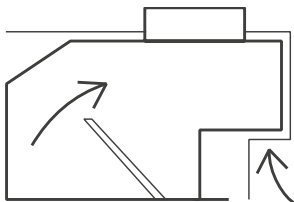
- если охлаждается термоэлемент ионизационного электрода по причине размыкания подачи газа, забивкой грязей, погашением от конденсата, плохой настройкой термоэлемента в отношении зажигательной горелки
- если возникнет помеха в контуре котлового термостата, последствием чего произойдет к перегреву воды в корпусе котла

В указанных случаях автоматическое возобновление хода котла уже не является возможным. Новый ввод котла в эксплуатацию возможен только после специализированного обнаружения и устранения дефекта.

ДЕЯТЕЛЬНОСТИ ПРОВОДИМЫЕ ПРИ ВОЗНИКНОВЕНИИ ПОМЕХИ

№	Признак отказа	Возможная причина помехи	Устранение неисправности	Неистривность устраняет
1.	Утечка воды из неплотных мест	а1) ослабленное соединение а2) поврежденный уплотняющий элемент а3) поврежденный чугун	а1) соединение затянуть а2) заменить уплотняющий элемент а3) поврежденный чугун заменить	а1, а2, а3) сервис
2.	Утечка газа из неплотных мест		а) закрыть подачу газа б) обнаружение места утечки газа и устранение дефекта	а) пользователь б) сервис
3.	Зажигательная горелка плохо горит или погасила при первом пуске	а) низкое давление газа	а1) винтом настроить огонек а2) настроить давление газа а3) удалить воздух	а1) сервис а2) сервис а3) сервис
4.	Котел оказывает малую мощность	а) низкое давление газа б) непригодные главные форсунки	а) настроить давление газа	а) сервис
5.	Зажигательная горелка повторно после поджога гаснет	а) дефектный аварийный термостат б) дефектный термоэлемент в) дефектный клапан подвода газа	а) заменить аварийный термостат б) заменить термоэлемент в) заменить клапан	а) сервис б) сервис в) сервис
6.	Теплая вода не течет в контур отопления	а) как у помехи 5 б) воздух в котле, низкое давление воды в) дефектный обратный клапан, насос г) дефектный термостат	а) как у помехи 5 б) удалить воздух, дополнить воду в) дефектные элементы заменить г) термостат заменить	а) как у помехи 5 б) пользователь в) сервис г) сервис
7.	Котел не зажгнет главные горелки ни после срабатывания термостата (КТ и IT)	а) дефектный газовой клапан б) активизирована перезагрузка (reset) на термостате уходящих газов	а) заменить газовой клапан б) после проверки корпуса дымовой трубы нажать reset на термостате уходящих газов	а) сервис б) сервис

ПРЕРЫВАТЕЛЬ ТЯГИ В ДЫМОВУЮ ТРУБУ



является важной частью котла. Присоединяется к отводу продуктов сгорания с устойчивой тягой в диапазоне с 2 до приблизительно 200 Па. Исполнение отъемное изза хорошего доступа при выполнении сервисных работ. При обратном монтажу требуется следить за хорошим уплотнением. **Размеры и вид прерывателя тяги точно определены заводомизготовителем и изменять их по любым причинам невозможно!**

ФУНКЦИЯ ПРЕРЫВАТЕЛЯ ТЯГИ

- обеспечивает безопасность и совершенство сгорания
 - частично элиминирует излишнюю тягу трубы, стабилизирует эффективность котла
 - защищает котел от вредного случайного воздействия обратной тяги в дымоходной трубе
- Обратная тяга может возникнуть и последствием ошибочно проектированного отсасывающего вентилятора в квартире или коттедже, что является опасным и непозволительным.
- в случае аварийного всасывания отвода уходящих газов или подвода наружного воздуха к котлу обеспечивает на ограниченное время совершенство сгорания, но за обратного возврата продуктов сгорания в пространство котельной.

ФУНКЦИЯ ТЕРМОСТАТА ОТРАБОТАННЫХ ГАЗОВ (ПРЕДОХРАН. ПРОТИВ ОБОРОТНОЙ ТЯГЕ ОТРАБОТАННЫХ ГАЗОВ)

Термостат отработанных газов предназначен для прорывания работы котла прекращением подачи газа в случае оборотной тяги отработанных газов. Термостат после остывания автоматически не включается, его деблокировку нужно сделать вручную, нажатием красной или черной кнопки на термостате. В случае повторной блокировки работы котла необходимо пригласить работников сервиса. Термостат отработанных газов не может быть во время работы котла никаким образом выключен из работы. Неисправный термостат отработанных газов может быть заменен только оригинальным поставляемым изготовителем.

ФУНКЦИЯ КОТЛА

Требуемая температура воды сохраняется котловым термостатом, который в момент достижения установленной величины закрывает соответствующую электрическую часть комбинированного клапана. Тем прекратится подача газа в горелки. Когда температура воды понизится на несколько градусов ниже установленной температуры (указанное понижение определено коммутационной разницей термостата), термостат возобновит питание током и произойдет воспламенение горелок. Контроль пламени обеспечена автоматически. При изменении условий сгорания (большое понижение давления газа, прекращение подачи газа или прекращение сгорания) клапан закрывает подвод газа в горелки. Чтобы предотвратить перегрев или при случайной помехе котлового термостата или клапана, котел защищен аварийным термостатом.

РЕГУЛЯЦИЯ МОЩНОСТИ

Котел оборудован основными регуляционными и контрольными элементами позволяющими одноступенчатую (**EKO, KLV**), двухступенчатую (**PLQ, KIQ**), автоматически управляемую (**E**), или автоматически модулированную (**EZ**) регуляцию мощности. Настроить и контролировать регуляцию котла разрешается только специализированному сервисному работнику.

ПОСЛЕ НАСТРОЙКИ

Самой простой регуляцией является правильная настройка рабочего термостата в зависимости от наружной температуры согласно приведенным информативным данным, которые должен пользователь во время эксплуатации по своему опыту уточнить в отношении разных возможностей установки данных источника, калориферов, строительного исполнения итп.

Наружная температура	°C	+5	0	-5	-10	-15
Температура отопительной воды	°C	55	65	70	80	90

Котел работает по установленному режиму таким образом, что при достижении требуемой температуры отопительной воды пламя на горелках погасится, остается гореть только зажигательная горелка, (**EKO, PLQ, P**) и после похолодания автоматически воспламенится. У указанного способа регуляции в основном в промежуточных периодах отопительного сезона при низких температурах отопительной воды происходит к частой цикляции котла (включение выключение) по причине избытка мощности. Указанный эксплуатационный режим в пользу котлу не идет и повышает средний расход газа, поэтому рекомендуем в описанных периодах у модификаций **PLQ, KIQ** использовать понижение мощности с последующим повышением срока службы котла и понижением среднего расхода газа и одновременно не терять избыточную мощность. У модификаций **E** и **EZ** мощность понижается автоматически.

РЕГУЛЯЦИЯ ЭКСПЛУАТАЦИИ

Дальнейшей возможностью является использование надстроечной регуляции, поставка которой в предмет поставки котла не входит. При ее установлении необходимо соблюсти требования проектанта. Возможно использовать регуляторы и пространственные термостаты относительно пространственной температуре в выбранном сравнительном помещении или эквитермическую регуляцию отопительной воды.

Для регуляции в зависимости от пространственной температуры находится в распоряжении гамма пространственных термостатов домашнего и иностранного производства начиная с простых кончая программируемыми с дневным или недельным циклом. В указанном случае температура отопительной воды является постоянной и сохраняет котел в более длинных рабочих режимах. По этой причине изготовитель котла рекомендует установить смеситель в качестве основного элемента регуляции эксплуатации, которая осуществляется смешением теплой котловой воды и обратной воды в отопительной системе. Смешением котловой и обратной воды в определенном отношении в смесителе подготавливается вода в отопительную систему такой температуры, которая требуется в отношении моментальным условиям и отопляемый объект получает только требуемое потребляемое количество тепла. Частью функционального объекта состава кроме смесителя является тоже сервопривод и электронный

регулятор обеспечивающий собственную регуляционную роль. Смеситель возможно использовать и самостоятельно без автоматической регуляции сервоприводом. В таком случае должно его вручную настроить на конкретную точку шкалы по предполагаемым изменениям температур и по усмотрению обслуживающего лица. Подходящий тип и размер предлагает проектант в качестве части общего решения надстроечной регуляции обеспечивающей бесобслуживательный ход.

ОБОЗНАЧЕНИЕ КОТЛА

Обозначение котла включает полную идентификацию и исполнено в форме самоклеящей производственной этикетки, размещенной на задней жестянной крышке котла. Краткий свод указаний и информации по обслуживанию содержится самоклеящая этикетка на внутренней странице дверцей котла.

ЗАПАСНЫЕ ЧАСТИ

Заводизготовитель регистрирует отдельные элементы котла в качестве запасных частей, на которые предоставляет гарантийный и послегарантийный сервис, но только посредничеством договорного партнера, на основании заказа или рекламации.

ГАРАНТИЯ, РЕКЛАМАЦИЯ

Точный текст гарантии, гарантийных условий и указаний по рекламации содержит гарантийное обязательство. При наличии рекламации необходимо руководиться указаниями приведенными в гарантийном обязательстве. Ремонты в гарантийном периоде выполняются исключительно посредничеством договорных сервисных организаций.



ВНИМАНИЕ! В интересах сохранения гарантийных условий заводизготовитель разрешает во время гарантийного периода производить любые ремонты только договорной сервисной организацией за соблюдения условий оформления выполнения гарантийных ремонтов.

СЕРВИС

Один раз в год, наилучше перед началом отопительного сезона, требуется осуществить договорной сервисной организацией осмотр и настройку котла. Указанный осмотр в объем гарантии не входит. После истечения срока гарантии заводизготовитель рекомендует пользователям вмешательства в котел с целью выполнения ремонтов, осуществлять только договорной сервисной организацией. Деятельность пользователя котла после гарантийного периода ограничена на деятельность приведенную в главе "Уход"!

УХОД

Пользователь обучен в обслуживании котла, выполняет только основной уход связанный с устранением грязи и пыли в отношении чистоте окружающей среды и воздуха. Во время эксплуатации состав горелок корпуса котла может заноситься пылью и грязью. Очистку котла илюбого вида ремонты может выполнять только работник обучен сервисной организацией в соответствии с указаниями заводаизготовителя.

УПАКОВКА, ТРАНСПОРТ, ХРАНЕНИЕ

Котел транспортируется в вертикальном положении укреплен (привинтен) на деревянном поддоне, который при монтажу устранился. В никоем случае служить в качестве подставки котла не может. Изаа возможного повреждения во время манипуляции и транспорта, котел защищен упаковочным картоном. Упаковка защищена бандерольной лентой. Котел должно хранить в неагрессивной среде с температурой с+5 до +50 °С и относительной влажностью воздуха макс. 75 % без присутствия органических паров, газов и запыленности.

ПРИНАДЛЕЖНОСТИ, ДОКУМЕНТАЦИЯ КОТЛА

Котел **ATTACK ЕКО, PLQ, KLQ, KLV, E, EZ, P** поставляется полностью смонтирован и испытан на функцию.

Частью поставки является следующая документация:

- инструкция по обслуживанию с сертификатом о испытании котла на последней странице инструкции
- гарантийное обязательство, список договорных партнеров

ТЕХНИЧЕСКИЕ ИЗМЕНЕНИЯ

Изготовитель оставляет за собой права отделки изделия вытекающую из усовершенствования или технологических изменений. Такого вида изменения не всегда должны быть указаны в инструкции по обслуживанию.

ЗАКЛЮЧЕНИЕ

Изготовитель позволяет себе рекомендовать Вам всю отчетную документацию тщательно изучить и хранить в качестве источника информации и указаний касающихся эксплуатации отопительной системы. Если будете руководиться советами находящимися в инструкции, то используете все преимущества котла и предотвратите разные виды помех и лишние рекламации.

Вознаграждением за то становятся приемлемые моменты и удовлетворение с израсходованными инвестициями.

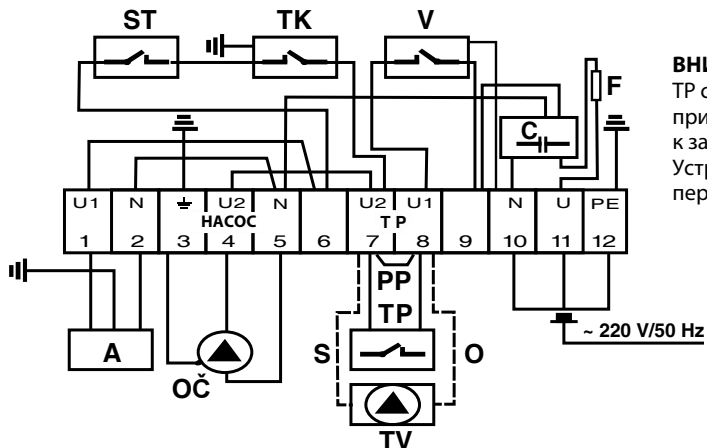
Оборудование потребителя в соответствии STN 070240

Категория потребителя IN 2

ТЕХНИЧЕСКИЕ ДАННЫЕ

Тип котла	Ед.	9	12	15	20	25	30	35	40	45	50
Номинальная мощность ЕКО, KLV, P	кВт	9	12	15	20	25	30	35	40	45	49,9
Потребляемая мощность ЕКО, KLV, P	кВт	9,9	13,2	16,5	22	27,5	33	38,5	44	49,5	55
Количество секций	шт	2	3			4		5	6		7
Регулируемая мощность PLQ, KLQ	кВт	5,9	—	12,15	15–20	18–25	24–30	28–35	—	38–45	42–49,9
Модулируемая мощность Е, EZ	кВт	5,9	—	10,18	—	16–25	—	25–35	—	30–45	33–49,9
Регулируемая подача PLQ, KLQ	кВт	5,5–9,9	—	13,2–16,5	16,5–22	19,8–24,5	26,4–33	30,8–38,5	—	41,8–49,5	46,2–55
Модулируемая подача Е, EZ	кВт	5,5–9,9	—	11–16,5	—	17,6–24,5	—	27,5–38,5	—	33–49,5	36,3–55
Давление газа перед котлом	кПа	13									
Диаметр форсунок	мм	2,7	2,7	2,7	2,85	2,7	2,85	2,85	2,7	2,85	2,7
Давление газа на форсунки	кПа	0,6–1,0	0,6	0,6–0,8	0,6–1,1	0,6–1,0	0,7–1,1	0,6–1,0	1,1	0,7–1,0	0,7–1,05
Давление газа перед котлом	мбар	20									
Диаметр форсунок	мм	2,5	2,5	2,5	2,7	2,5	2,7	2,7	2,5	2,7	2,5
Давление газа на форсунки	кПа	0,8–1,4 0,8–1,4	0,95	0,7–1,05 0,5–1,4	0,8–1,2	0,8–1,35 0,5–1,35	1–1,35	0,7–1,15 0,65–1,15	1,35	0,85–1,15 0,6–1,15	0,85–1,25 0,6–1,25
Расход топлива при макс. мощности	м ³ /ч	1,06	1,4	1,76 2,13	2,35	2,94	3,5	4,12	4,7	5,3	5,85
Расход топлива при мин. мощности	м ³ /ч	0,88	—	1,4 1,17	1,76	2,13 1,88	2,82	3,3 2,94	—	4,4 3,5	4,9 3,8
Топливо	кВт	Природный газ									
Присоединение природного газа	DN	15 (проход. гайка 3/4")									
Диаметр отвода продуктов сгорания	мм	110				135		145	165		180
Емкость чугунного корпуса	л	7	10			13,8		16,8	19,8		22,8
Макс. давление в отоплении	бар	PMS = 4									
Присоединение отопления принуд. цирк./самотеч	G	1" / 6/4"									
Масса котла	кг	73	99			125		151	180		208
Электрическое питание		230/50									
Степень защиты	IP	40									
Температура отопительной воды	°С	40–90 / 0–90 (P)									
КПД	%	90									
Весовой проток отработанных газов	гр/сек			14,4		20,5		28,9		37,2	
Электрическое потребление мощность	Вт	15									

СХЕМА ЭЛЕКТРОУСТАНОВКИ ЕКО



ВНИМАНИЕ:
 TP случайно и TV
 присоединим
 к зажимам № 7 и 8.
 Устранить
 переключение!

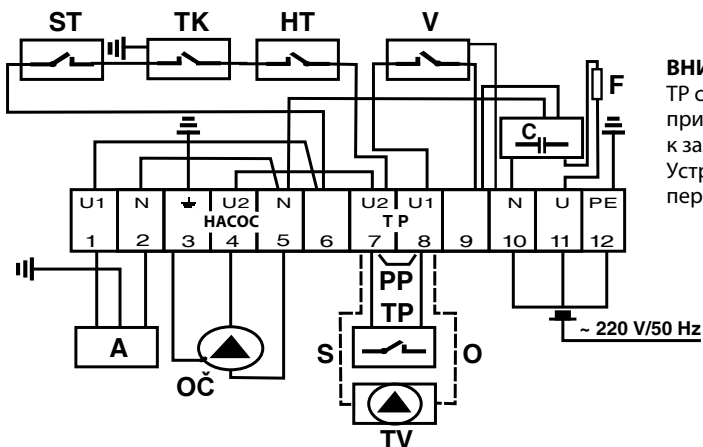
ОПИСАНИЕ:

A – автоматика V 4600C
 V – главный выключатель
 TK – термостат котловый
 TP – термостат пространственный

OC – циркуляционный насос
 C – противопожарный конденсатор
 ST – термостат уходящий газов
 с перезагрузкой (reset)

TV – трехходовой клапан
 Honeywell VC4613
 O – оранжевый провод TV
 S – серый провод TV

СХЕМА ЭЛЕКТРОУСТАНОВКИ KLV



ВНИМАНИЕ:
 TP случайно и TV
 присоединим
 к зажимам № 7 и 8.
 Устранить
 переключение!

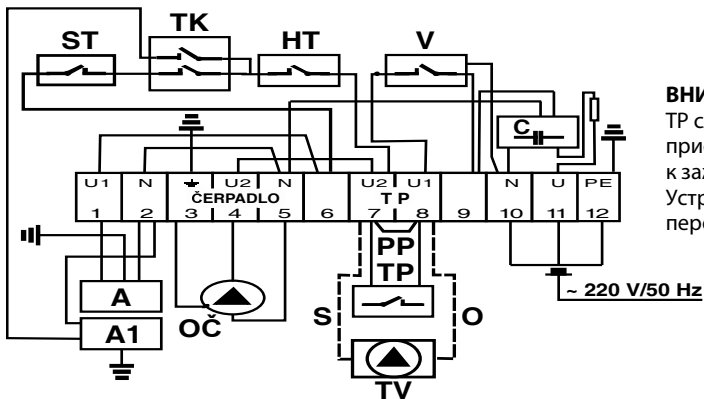
ОПИСАНИЕ:

A – автоматика VK 4100C
 V – главный выключатель
 TK – термостат котловый
 TP – термостат пространственный
 OC – циркуляционный насос

C – противопожарный конденсатор
 HT – аварийный термостат
 с перезагрузкой (reset)
 ST – термостат уходящий газов
 с перезагрузкой (reset)

TV – трехходовой клапан
 Honeywell VC4613
 O – оранжевый провод TV
 S – серый провод TV

ПОДКЛЮЧЕНИЕ ЭЛЕКТРОИНСТАЛАЦИИ МОДИФИКАЦИИ КОТЛА E



ВНИМАНИЕ:
 TP случайно и TV
 присоединим
 к зажимам № 7 и 8.
 Устранить
 переключение!

ОПИСАНИЕ:

A – автоматика V 4100Q

TP – комнатный термостат

C – противопопыховый конденсатор

A1 – двухступенчатый регулятор
 автоматики

V – главный выключатель

TK – котловой термостат

PRODIGY

OC – циркуляционный насос

PP – переключатель мощности

HT – аварийный термостат

с нулеванием

ST – термостат отработ. газов

с нулеванием

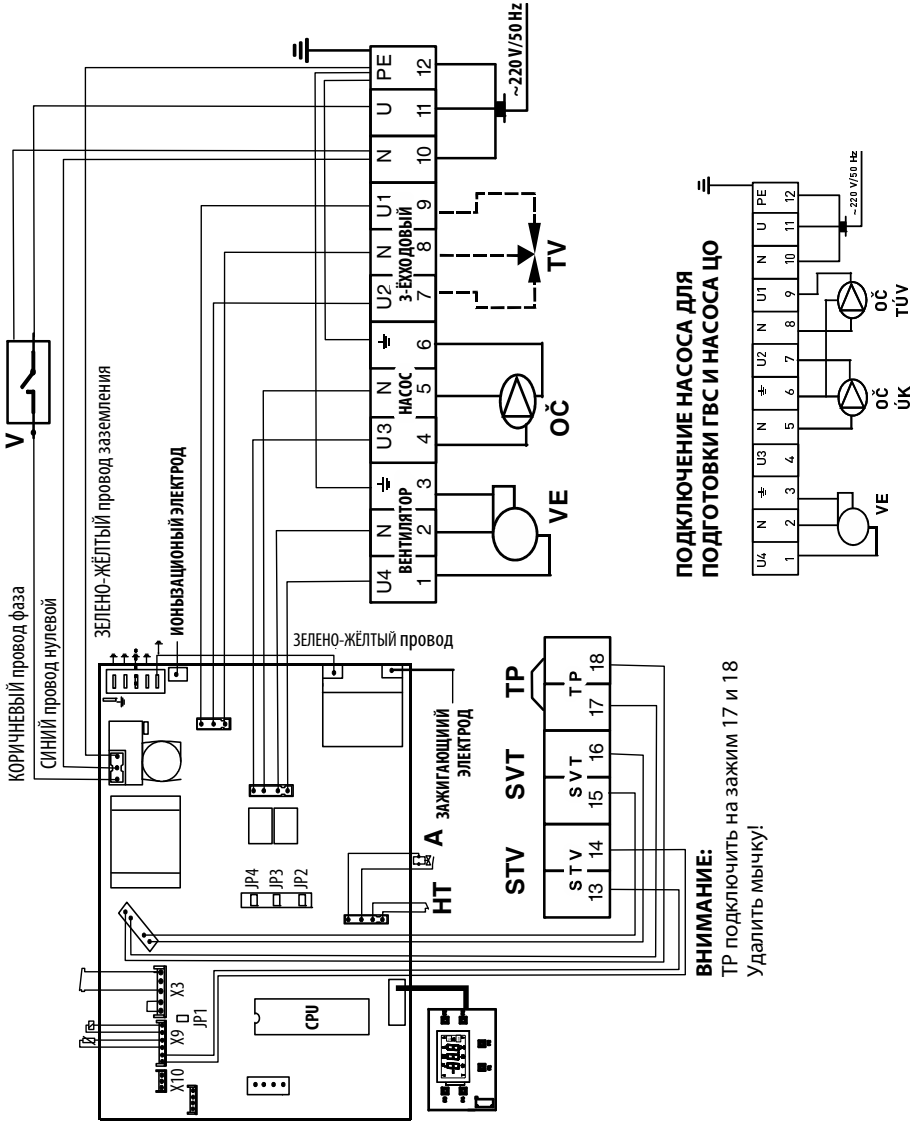
TV – трехходовой клапан

Honeywell VC4613

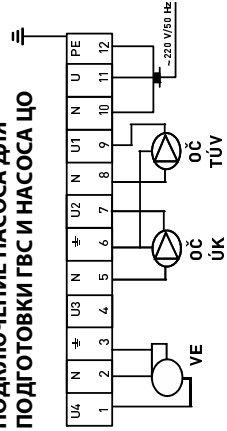
O – оранжевый провод TV

S – серый провод TV

ПОДКЛЮЧЕНИЕ ЭЛЕКТРОИНСТАЛАЦИИ МОДИФИКАЦИИ КОТЛА EZ



ПОДКЛЮЧЕНИЕ НАСОСА ДЛЯ ПОДГОТОВКИ ГВС И НАСОСА ЦО



ВНИМАНИЕ:

ТР подключить на зажим 17 и 18
Удалить мычку!

ОПИСАНИЕ:

ТР – комнатный термостат 24 V
V – главный выключатель
TV – трёхходовый клапан
А – автоматика V4105MR
STV – датчик резервуара ГВС

SVT – датчик наружной температуры
OC – циркуляционный насос
HT – аварийный термостат с нулеванием

VE – вентилятор отработ. газов (настройка SV)
ST – термостат отработ. газов (маностат, настройка SV)

РЕГУЛИРОВКА УПРАВЛЯЮЩЕЙ ЭЛЕКТРОНИКИ КОТЛОВ EZ

Функции электроники AM – 56 IMS TG10 в котлах ATTACK EZ

Если **неподключен комнатный термостат**, насос постоянно работает, и тогда когда котол выключен термостатом котла. Если **комнатный термостат подключен**, насос работает на протяжении 180 секунд.

DIP перекл.	Соединенный	Разъединенный
DIP Jp1	Неиспользовать!	Природный газ
DIP Jp2	Неиспользовать!	Котол с резервуарным обогревом ГВС
DIP Jp3	Номинал. величина ЦО для полового отопления (50 °С) нерекомендуется!	Номинал. величина ЦО для нормальной работы (80 °С)
DIP Jp4	время пуска после выключения 0 сек.	время пуска после выключения 180 сек.

Пробег насоса

Это время работы насоса, которое наступает в момент выключения котла. В конце каждого требования на отопление работает насос еще 90 секунд.

Пробег выполняет две важные функции:



- охлаждает теплообменник предотвращает его перегрев,
- во время работы сравниваются разницы в радиаторах.

Изображение состоянии помех


Аномалии изображаются миганием LCD цифер. Первый знак изображает букву "E", второй и третий знак кода показывает аномалии, важность которых показано в таблице.

КОД ПОМЕХИ	ЗНАЧЕНИЕ
E01	блокировка пуска (зажигания)
E02	открыт предохранительный датчик проточности во время работы насоса
E03	повреждение первычного теплового зонда
E04	повреждение теплового зонда ГВС
E06	блокировка аварийного термостата
E08	блокировка термостата отработанных газов

Перезагрузка (Reset) из блокировки котла

Когда управляющая плата находится в состоянии блокировки, одновременным нажатием кнопок  +  в течении 2 секунд возможно достигнуть перезагрузки (reset) системы.

Функция сервисного техника

Начинается нажатием кнопки  в течении 10 секунд без освобождения. Тем позволяет вступление в меню настойки. Цифра налево мигает и изображает № параметра. Цифры в середине и вправо изображают величину параметра.

Нажатием клавиш с символом радиатора можно повисить или понизить величину параметра. Нажатием клавиш с символом вода возможно повысить или понизить величину параметра. Диапазон с 1 до 25 соответствует с 60 до 100 %.

Номер	Параметр	Диапазон	Отрегулир. из произв.
0	Мощность розжига	1÷25	16
1	Макс. мощность ЦО	1÷25	25

НАСТОЙКА ЭКВИТЕРМИЧЕСКОЙ КРИВОЙ НА КОТЛАХ EZ

Настройка зависит на многих входных данных напр. термическая потеря отапливаемого объекта, температура, на которую будет объект отапливаться и др. На основании опыта можно констатировать, что в наших условиях кривая $K=1,8$ является относительно высокой. Если кривая является слишком крутой, то объект регулирован эквиперметрически не будет, а в сущности комнатным термостатом. Преимуществом эквиперметрической регулировки является отапливать объект по возможности самой низкой температурой отопительной воды, чем повышается эффективность котла. С учетом постоянно нагретых радиаторов получится постоянное отношение излучаемой составляющей которая действует повышением тепловым удобствием пользователя в сравнении с конвекционно нагретым воздухом. Поэтому необходимо, чтобы комнатный термостат во время комфортабельного режима выключался как можно чем меньше. Идеальное состояние наступает тогда, когда в общее время работ комнатный термостат не выключает и котел постоянно отапливает на эквиперметрией установленную температуру отопительной воды. Всегда требуется подождать один-два дни, пока получится тепловая реакция объекта и наблюдать, если комнатный термостат бесполезно часто не выключается. В случае, если объект регулируется преимущественно комнатным термостатом, необходимо понизить крутость эквиперметрической кривой. Наружный датчик для эквиперметрической регулировки регулярно устанавливается на северную сторону здания. По практике знаем, что является выгодным датчик заслонять подходящей крышкой, чтобы считал действительную температуру воздуха и на его деятельность лишние факторы не влиялись (напр. короткое солнечное освещение).

Работа котла аналогичная как в режиме ЦО с разницей, что первичная температура автоматически регулируется действием наружного датчика и действием "K" фактора отрегулированного кнопкой на пуле управления.

Температура воды в ЦО в зависимости от эквиперметрической кривой в диапазоне с 0,5 по 0,6 вычисляется по формуле:

$$T_{\text{ЦО}} = (20 - T_{\text{наруж.}}) \times K + 30 \text{ } ^\circ\text{C}$$

Пример расчета

$$T_{\text{ЦО}} = (20 - (-10)) \times 0,8 + 30 \text{ } ^\circ\text{C}$$

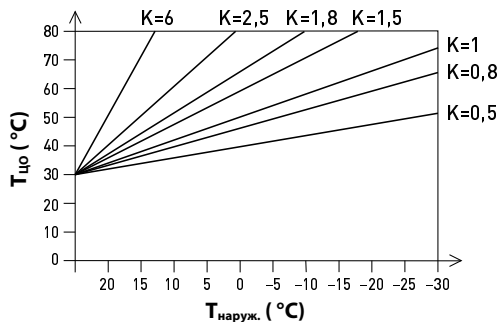
$$T_{\text{ЦО}} = (30) \times 0,8 + 30 \text{ } ^\circ\text{C}$$

$$T_{\text{ЦО}} = 24 + 30 \text{ } ^\circ\text{C}$$

$$T_{\text{ЦО}} = 54 \text{ } ^\circ\text{C}$$

$T_{\text{ЦО}}$ = температура воды в системе ЦО

$T_{\text{наруж.}}$ = наружная температура



В случае повреждения датчика наружной темп. котел далее работает как в режиме ЦО.



ПРЕДУПРЕЖДЕНИЕ: В полового отопления всегда необходимо использовать оборудование для ограничения температуры в пол (смешивающий клапан).

ТЕХНИЧЕСКИЕ ДАННЫЕ УПРАВЛЯЮЩЕЙ ЭЛЕКТРОНИКИ КОТЛОВ EZ

Электрические параметры

Пытательное напряжение	230 V AC +10 %/–15 %
Частота пытательного напряжения	50 Hz
Предохранитель	2 A 250 V AC
Газовой клапан	230 V AC
Циркуляционный насос	230 V AC
Трехходовой клапан	230 V AC
Вентилятор	230 V AC
Маностат	24 V DC
Аварийный термостат	230 V AC

Зонды и датчики

Теплотные зонды и датчики (ГВС, ЦО, наружн. зонд)	10 k Ω 25 °C фактор из 3435
Теплотный зонд резервуара ГВС	10 k Ω 25 °C фактор из 3977
Газовый клапан	Honeywell VK4105N
Модуляция катушки	Moduplus

Параметры

Зажигающая мощность	0–100 % из макс. мощн. (регул. через дисплей)
Противзамарзивающая ON температура	6 °C
Противзамарзивающая OFF температура	25 °C
Диапазон модуляционного тока (природный газ)	25–125 mA
Диапазон модуляционного тока (зжиженный газ)	35–165 mA
Время мягкого пуска	2 сек
Количество попыток розжига	5

Центральное отопление

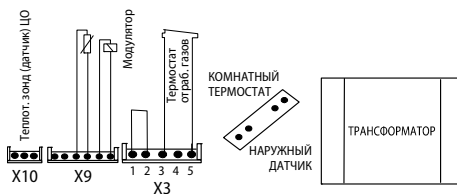
Диапазон регулировки температуры ЦО	35–80 °C
Гистерезис котлового термостата OFF	отрегулирована величина +5 °C
Гистерезис котлового термостата ON	отрегулирована величина –3 °C
K – фактор	0,1–6,0 (шаг 0,1)
ЦО минимальная мощность	0–100 % из макс. мощн. (регул. через дисплей)
Время мин. мощности ЦО	30,0 сек
Время пуска после выключения	c 0 или 180 сек (регул. через DIP перключ.)
Выбег насоса ЦО	3 минуты

Подогрев ГВС в резервуаре

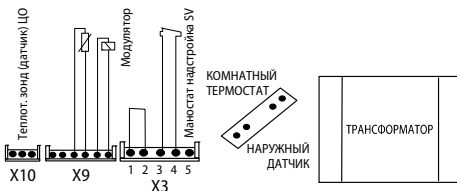
Темпер. воды ЦО в режиме подогр. резерв. ГВС	80,0 °C
Температура включения подогрева ГВС	отрегулированная температура –1 °C
Температура выключения подогрева ГВС	отрегулированная температура
Выбег насоса в режиме резервуара	60,0 сек.

ПОДКЛЮЧЕНИЕ ТЕРМОСТАТА ОТРАБОТАННЫХ ГАЗОВ И МАНОСТАТА В НАДСТРОЙКЕ SV В КОТЛОХ EZ

Подключение термостата отработанных газов к зажимом 3–5 к раёму X3 (заводская наладка)



Подключение маностата надстройки отвода отработанных газов SV подключить к зажимам 3–4 к разъему X3. Вентильотр подключается к клеммам 1, 2, 3 на клеммной колодке котла (см 22).



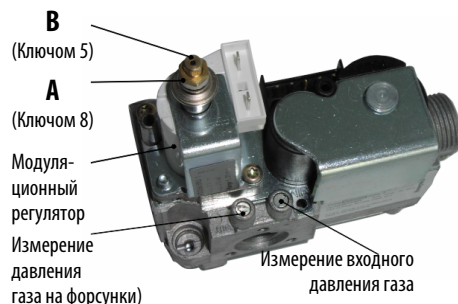
НАЛАДКА ГАЗОВОГО КЛАПАНА В КОТЛАХ EZ

Наладка минимальной и максимальной мощности котла для отопления – природный газ G20

Модуляционный регулятор газового клапана отрегулирован из производства на минимальное и максимальное давление на форски (жиглеры), который отвечает минимальной и максимальной мощности котла в диапазоне указанной в таблицы на стр. 18. При вводе котла в эксплуатацию необходимо проверить мин. и макс. давление на форсунки.

Процесс контроля и наладки:

- отвинтить болт в зонде для измерения входного давления газа, подключить манометр и вычсть измереную величину (20 мбар или 13 мбар). дотянуть болт в зонде измерения входного давления.
- отвинтить болт в зонде для измерения давления газа на форсунки горелок, подключить манометр бычсть измереную температуру на основе таблицы регулировки давления
- в случае необходимости наладки мин. а макс. давления на форсунки надо зделать следующее шаги:
 - a) демонтировать крышку модуляционнного регулятора
 - b) переключатель режимов на пулте управления установить в сервисный режим ЦО+ГВС на пулте управления отрегулировать как указано на стр. 22 (мин. мощность в отоплен.) измерить выходное давление на форсунки.
 - c) по необходимости гайкой **В** на регуляционном регуляторе отрегулировать мин. давление на форсунки.
 - d) повышением параметра мощности на пулте управления будет отрегулирования мощность в ЦО величину входного давления газа на форсунки отчитаем на манометры и сровниме с кривой зависимости мощности котла на давление газа на форсунки.
 - e) макс. мощность возможно регулировать поворотом гайки **А** на модуляционном регуляторе





ATTACK, s.r.o.
Dielenská Kružná 5020
038 61 Vrútky
Slovak republic

Tel: +421 43 4003 103
Fax: +421 43 4003 116
E-mail: export@attack.sk
Web: www.attack.sk



Výrobca ATTACK, s.r.o. si vyhradzuje právo technických zmien výrobkov bez predchádzajúceho upozornenia. • ATTACK, s.r.o. producer reserves the right to change technical parameters and dimensions of boilers without previous warning. • Der Hersteller ATTACK, s.r.o. behält sich das Recht der technischen Veränderungen an Produkten ohne eine vorige Warnung. • Изготовитель ATTACK, s.r.o. оставляет за собой право изменения технических параметров и размеров котла без предыдущего предупреждения. • Le producteur ATTACK, s.r.o. réserve le droit des modifications techniques sans l'avertissement précédent. • Productor ATTACK, s.r.o. reserva el derecho de cambios técnicos sin advertencia anterior.

