

Serie | 6 Модульные варочные панели

PKF375FP1E
30 см, Модуль Domino,
стеклокерамика



Стеклокерамическая варочная панель: удобна как в приготовлении пищи, так и в очистке.

- **Управление DirectSelect:** прямой и простой выбор нужной зоны нагрева, мощности и дополнительных функций.
- **Управление DirectSelect:** прямой и простой выбор нужной зоны нагрева, мощности и дополнительных функций.
- **Режим PowerBoost:** регулируемый уровень мощности для экономии 20% времени приготовления.
- **Таймер с функцией выключения :** выключение выбранной зоны приготовления по истечении заданного времени.

Технические особенности

Обозначение модели/ассортиментная группа :

Керамическая варочная панель Vario/Domino

Встраиваемый/ свободностоящий : CONSTR_TYPE.Built-in

Источник энергии : Электро

Количество конфорок для одновременного использования :

2

Размеры ниши для встр. (мм) : 38 x x

Ширина (мм) : 306

Размеры прибора (мм) : 38 x 306 x 527

Размеры прибора в упаковке (мм) (ВxШxГ) : 120 x 380 x 595

Вес нетто (кг) : 4,0

Вес брутто (кг) : 5,0

Индикатор остаточного тепла : Отдельный

Расположение панели управления : Спереди

Осн.материал поверхности : Стеклокерамика

Цвет верхней поверхности : алюминий, матовый, черный

Цвет рам : алюминий, матовый

Сертификат соответствия : AENOR, CE

Длина сетевого кабеля (см) : 100

EAN-код : 4242002938141

Мощность подключения к электроэнергии (Вт) : 3500

Предохранители (А) : 16

Напряжение (В) : 220-240

Частота (Гц) : 50; 60



4 242002 938141

Серия | 6 Модульные варочные панели

PKF375FP1E

30 см, Модуль Domino, стеклокерамика

**Стеклокерамическая варочная панель:
удобна как в приготовлении пищи, так и
в очистке.**

Дизайн:

- профиль по бокам панели
- 2 конфорки быстрого нагрева
- 1 конфорка с круглой зоной расширения
- Сенсорное управление DirectSelect
- 17 ступеней мощности
- Индикация ступени нагрева TopControl
- Таймер с функцией автоматического отключения для каждой конфорки
- Таймер без отключения (со звуковым сигналом)
- Функция reStart
- Главный выключатель
- Индикатор включения
- Двухпозиционные индикаторы остаточного тепла
- Блокировка от детей
- Защитное отключение
- Дисплей индикации энергопотребления
- Функция PowerBoost

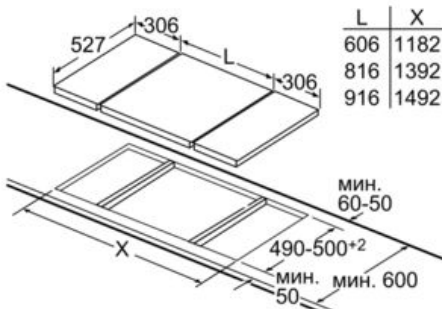
Размеры:

- Размеры прибора: (Ш/Г) 306 мм x 527 мм
- Размеры ниши для встраивания: (В/Ш/Г) 38 мм x 270 мм x 490 мм
- Минимальная толщина столешницы 20 мм
- Мощность подключения: 3500 Вт

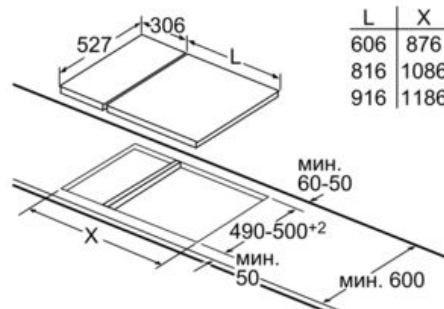
Серия | 6 Модульные варочные панели

PKF375FP1E

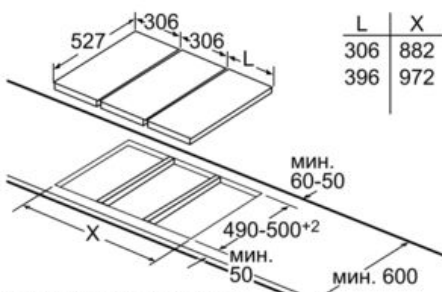
30 см, Модуль Domino, стеклокерамика



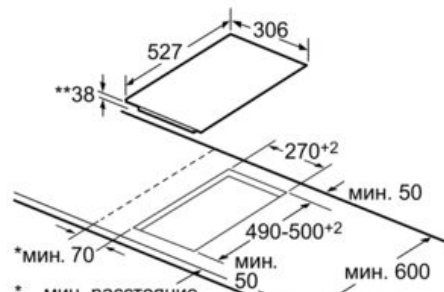
При встраивании двух элементов Domino непосредственно рядом с отверстием для варочной панели необходимо использовать два монтажных комплекта (HEZ394301). Размеры в мм



При встраивании одного элемента Domino непосредственно рядом с отверстием для варочной панели необходимо использовать монтажный комплект (HEZ394301). Размеры в мм

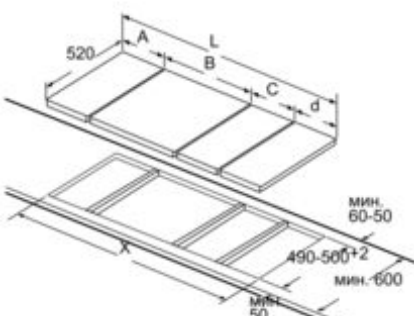


При встраивании двух и более элементов Domino непосредственно рядом друг с другом необходимо использовать один или более монтажных комплектов (2 элемента - 1 монтажный комплект, 3 элемента - 2 монтажных комплекта и т. д.). Размеры в мм



* мин. расстояние между вырезом под панель и стенкой
 ** глубина погружения
 *** при встраивании над духовым шкафом расстояние должно быть больше; см. требования по монтажу духовых шкафов
 **** мин. 20
 Размеры в мм

Рисунок к таблице комбинаций Domino с соответствующими размерами приборов и вырезов



При встраивании двух и более элементов Domino непосредственно рядом друг с другом необходимо использовать один или более монтажных комплектов (2 элемента - 1 монтажный комплект, 3 элемента - 2 монтажных комплекта и т. д.).

Возможные комбинации Domino с соответствующими приборами и размерами вырезов

Типовая ширина: 30 40 60 70 80 90
 Ширина прибора: 306 396 606 710 816 916

	A	B	C	D	L	X
2x30	306	306	-	-	612	576
1x30, 1x40	306	396	-	-	702	666
1x30, 1x60	306	606	-	-	912	876
1x30, 1x70*	306	710	-	-	1016	980
1x30, 1x80	306	816	-	-	1122	1086
1x30, 1x90	306	916	-	-	1222	1186
2x40	396	396	-	-	792	756
1x40, 1x60	396	606	-	-	1002	966
1x40, 1x70*	396	710	-	-	1106	1070
1x40, 1x80	396	816	-	-	1212	1176
1x40, 1x90	396	916	-	-	1312	1276
3x30	306	306	306	-	918	882
2x30, 1x40	306	306	396	-	1008	972
2x30, 1x60	306	306	606	-	1218	1182
2x30, 1x70*	306	306	710	-	1322	1286
2x30, 1x80	306	306	816	-	1428	1392
2x30, 1x90	306	306	916	-	1528	1492
1x30, 2x40	306	396	396	-	1098	1062
1x30, 1x40, 1x60	306	396	606	-	1308	1272
1x30, 1x40, 1x70*	306	396	710	-	1412	1376
1x30, 1x40, 1x80	306	396	816	-	1518	1482
1x30, 1x40, 1x90	306	396	916	-	1618	1582
2x40, 1x60	396	396	606	-	1398	1362
4x30	306	306	306	306	1224	1188

Serie | 6 Модульные варочные панели**PKF375FP1E****30 см, Модуль Domino, стеклокерамика**Монтажный комплект (HEZ394301)
для Domino