



# SNAP

air quality balancer

design Fabrizio Crisà

Un prodotto che ti permette di controllare la qualità dell'aria del tuo ambiente.

Ovunque, con una semplice app!

Snap 'Air Quality Balancer' è l'**innovativo sistema di aspirazione** progettato da Elica **per monitorare e migliorare automaticamente la qualità dell'aria** dei tuoi ambienti attraverso un intervento calibrato sulle loro caratteristiche e sulle tue esigenze.

Grazie ai suoi sensori interattivi **è in grado di rilevare** in maniera continuativa **la qualità, la temperatura e l'umidità dell'aria del tuo ambiente**. In modo automatico, o quando lo attivi tu, il motore di Snap si avvia in modalità aspirazione assicurando un completo ricambio dell'aria, garantendo benessere a te e alla tua famiglia.

**Snap può essere gestito tramite la Snap App dedicata o attraverso il telecomando touchscreen in dotazione**. Semplice da utilizzare e dal design elegante, Snap App ti permette di personalizzare la configurazione e ottimizzare le performance del tuo Snap. Attraverso la sua interfaccia intuitiva puoi sempre leggere ed essere aggiornato sui valori relativi a qualità, umidità e temperatura dell'aria, gestire Snap e le sue funzioni e accedere ad un mondo di servizi, aggiornamenti gratuiti e nuove funzionalità. Il tutto in tempo reale e ovunque tu sia, nel totale rispetto della riservatezza dei dati inseriti e della tua privacy.

**Snap è in grado di funzionare in completa autonomia e di collaborare con le cappe Elica Sense** quando i livelli di fumo e odori superano la loro capacità di filtraggio. Le cappe, infatti, grazie alla funzione Link e alla connettività wireless, possono attivarne il motore in modalità aspirazione per ricambiare l'aria negli ambienti di cottura ancora più velocemente.

**Snap si appoggia a un sistema di algoritmi avanzato che gli permette di** assimilare le abitudini d'uso dell'utente per **proporre soluzioni personalizzate**, garantendo contemporaneamente ampia libertà di settaggio manuale.

Grazie alle sue molteplici funzioni è in grado di risolvere con discrezione ed efficacia molte delle problematiche che influiscono sulla salubrità degli ambienti domestici: **libera i locali da odori spiacevoli ed agenti inquinanti come polvere, fumo, batteri e composti organici presenti nei materiali edilizi e detergenti; tiene sotto controllo il livello di umidità riducendo l'insorgenza di muffe e cattivi odori in luoghi particolarmente esposti ad alto tasso di umidità o in case che rimangono chiuse per lunghi periodi dell'anno; garantisce ottimi livelli di salubrità dell'aria negli ambienti più vissuti.**

[IT](#)

[EN](#)

[DE](#)

[FR](#)

[ES](#)

[PT](#)

[NL](#)

[PL](#)

[RU](#)

[TR](#)

An appliance which allows monitoring air quality in your living space.

Wherever you may be, thanks to a simple app!

Snap 'Air Quality Balancer' is an **innovative aspiration system** designed by Elica **for the monitoring and automatic improvement of air-quality** in your rooms, thanks to an adjustable operation mode based on the environment characteristics and your needs. Thanks to its 3 interactive sensors, **it is able to detect** continually **the quality, temperature and air of your room**. Either automatically, or whenever you wish to activate it, the Snap motor starts up on aspiration mode ensuring a complete recycle of fresh air and a sense of well-being to your family.

**Snap can be managed through Snap App or by remote-control with a touch-screen.** Very easy to use and elegant in design, Snap App allows you to customize the configuration and to optimize the performance of your Snap. Thanks to its intuitive interface, you will be able to read the values regarding the quality, humidity and temperature of the air in any moment, , as well as manage Snap and its functions and have access to a variety of services, free upgrades and new functions. All this can be achieved in real time wherever you may be, totally respecting your privacy and confidentiality of your personal data .

**Snap is able to function in complete autonomy and to cooperate with Elica Sense hoods**, whenever the levels of smoke and odours exceed their filtering capacity. The hoods, in fact, thanks to the Link function and the wireless connection, can activate the motor on aspiration mode, in order to recycle fresh air even more quickly especially in places where you cook.

**Snap is backed by a system of advanced algorithms which enables it** to simulate the user's usage habits in order **to offer customized solutions**, at the same time giving space for manual setting.

Thanks to its various functions, it is able to solve many of the problems which may influence clean healthy household environments in an effective and discrete manner : **it frees rooms from unpleasant odours and pollutants like smoke, dust, bacteria and organic compounds present in building materials and detergents; it keeps the level of humidity under control, reducing the formation of molds and unpleasant odours especially in environments prone to particularly high rates of humidity or in homes that remain closed for long periods of time during the year; it also ensures optimal levels of clean and healthy air in mostly used environments.**

[IT](#)[EN](#)[DE](#)[FR](#)[ES](#)[PT](#)[NL](#)[PL](#)[RU](#)[TR](#)

SNAP  
air quality balancer



## BENVENUTO NEL MONDO SNAP!

Di seguito troverai le indicazioni per installare SNAP, scaricare la APP, registrare il tuo prodotto e configurarlo. Seguendo i passaggi elencati di seguito, potrai controllare da remoto il tuo SNAP e usufruire delle funzionalità e dei servizi innovativi che è in grado di offrirti, anche quando sei fuori casa.

### INDICE

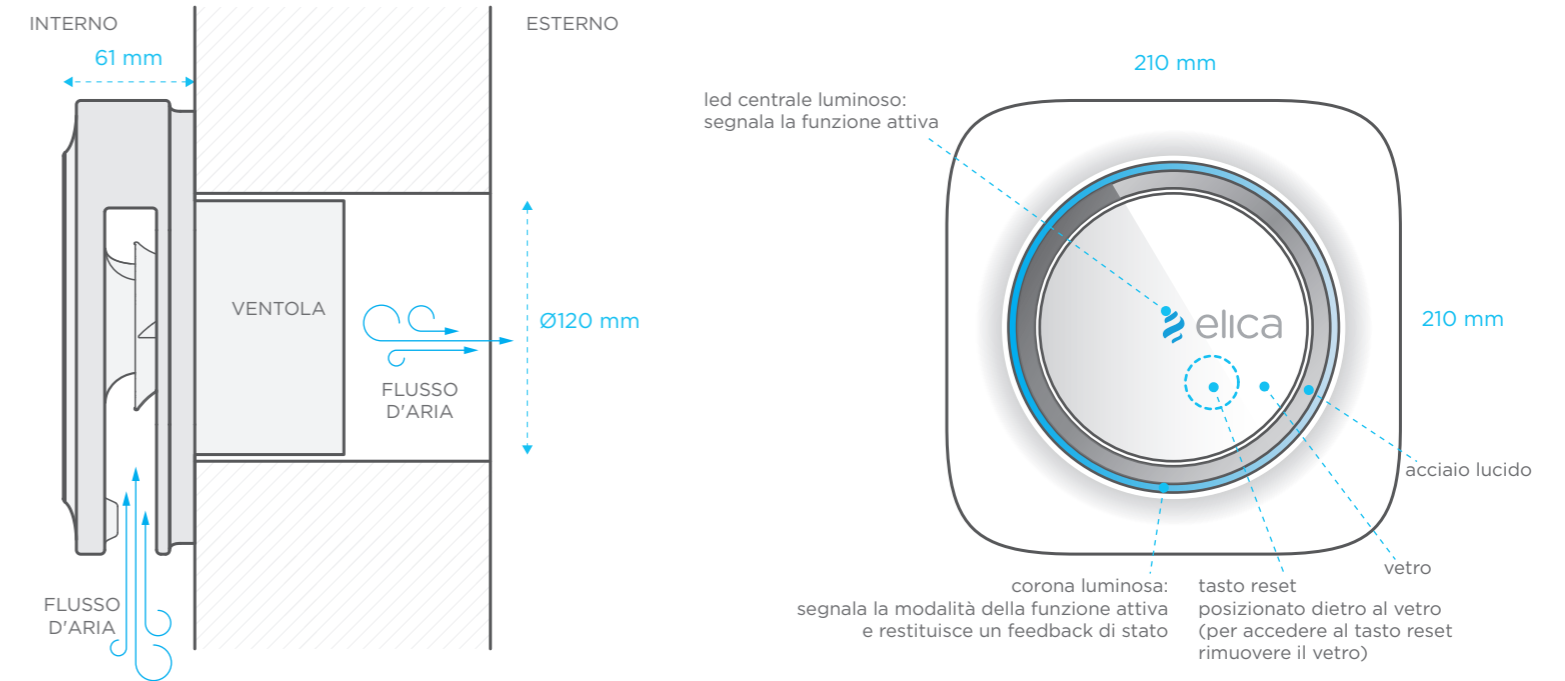
1_PREINSTALLAZIONE .....	3
2_DOVE INSTALLARE SNAP .....	3
3_COME PREPARARSI ALL'INSTALLAZIONE DI SNAP .....	4
4A_PROCEDURA DI INSTALLAZIONE CON CAVO ALIMENTAZIONE RETE ELETTRICA NASCOSTO .....	5
4B_PROCEDURA DI INSTALLAZIONE CON CAVO ALIMENTAZIONE RETE ELETTRICA A VISTA IN DOTAZIONE .....	9
5_PRIMA CONFIGURAZIONE .....	14
5.1_ASSOCIAZIONE TELECOMANDO A SNAP .....	14
5.2_CONFIGURAZIONE DELLA SNAP APP E CONNESSIONE AL CLOUD .....	15
6_ASSOCIAZIONE SNAP ALLA CAPPA .....	17
7_COME FUNZIONA .....	18
8_SCHEDA TECNICA DI SNAP .....	19
9_FUNZIONI PRINCIPALI .....	20
10_FUNZIONI SPECIALI .....	22
11_CONTROLLARE SNAP .....	23
11.1_SNAP APP .....	23
11.2_TELECOMANDO .....	25

### NELLA SCATOLA



## 1\_Preinstallazione

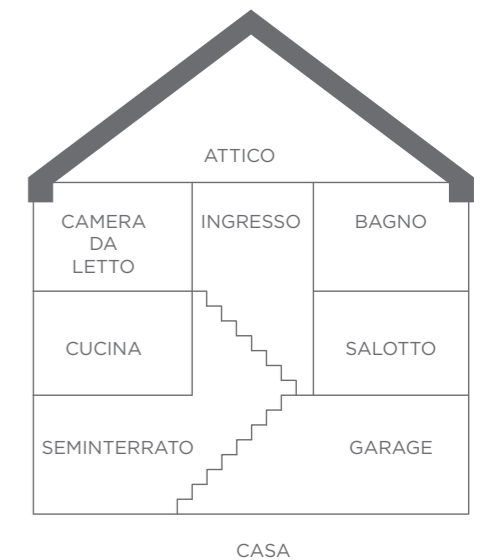
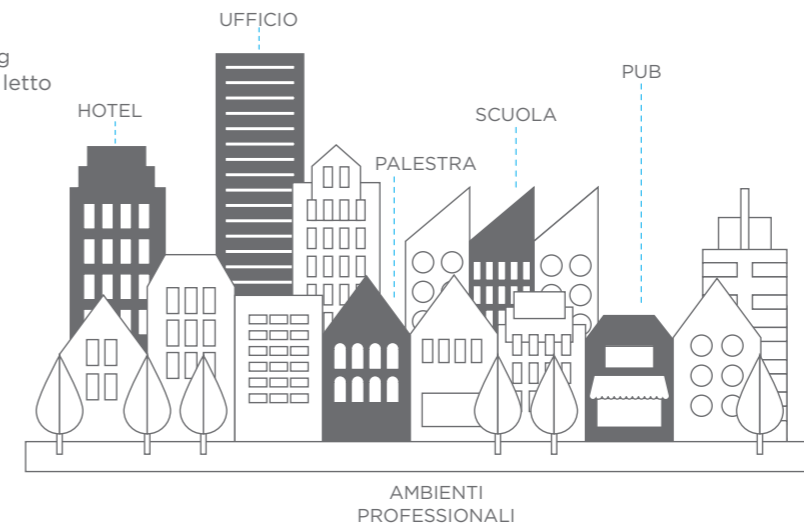
Per poter funzionare Snap deve comunicare con l'esterno degli edifici attraverso un foro del diametro di 120 mm e deve essere collegato alla rete elettrica.



## 2\_Dove installare Snap

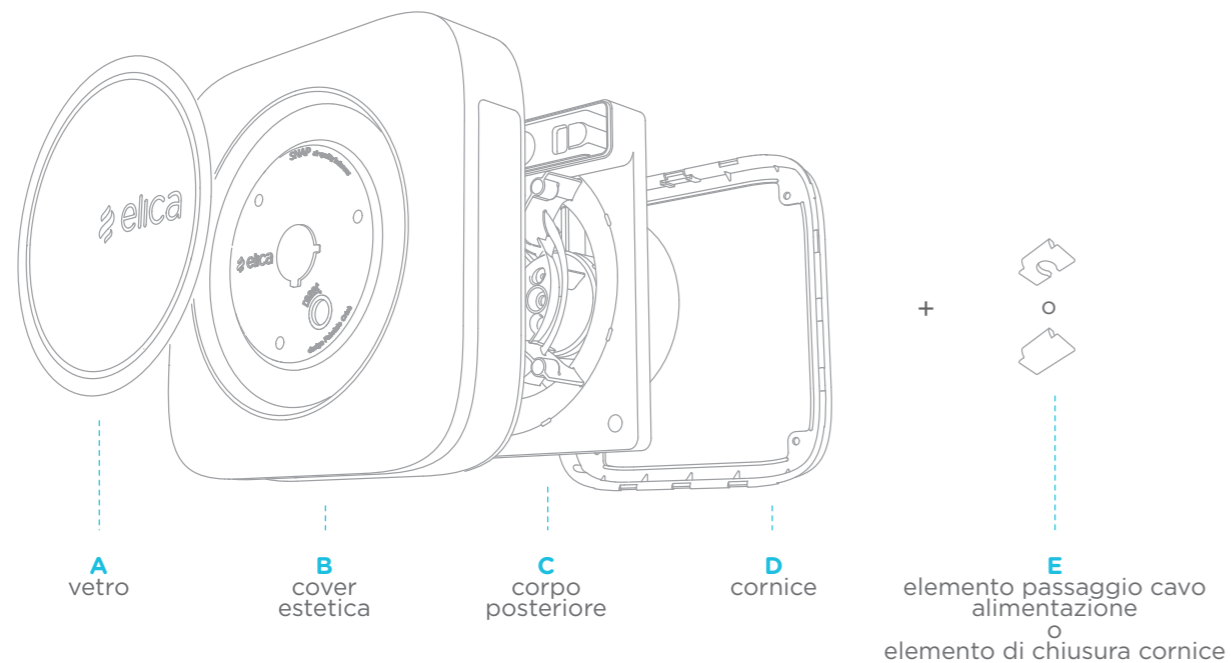
Snap è stato progettato per la casa e per gli ambienti pubblici. Le sue funzioni avanzate gli permettono di portare benefici concreti in tutti gli ambienti in cui viene installato. È raccomandato, tra gli altri, per:

- ogni piano, inclusi gli attici e i seminterrati ristrutturati
- la cucina
- il bagno
- gli spazi living
- la camera da letto
- l'ufficio

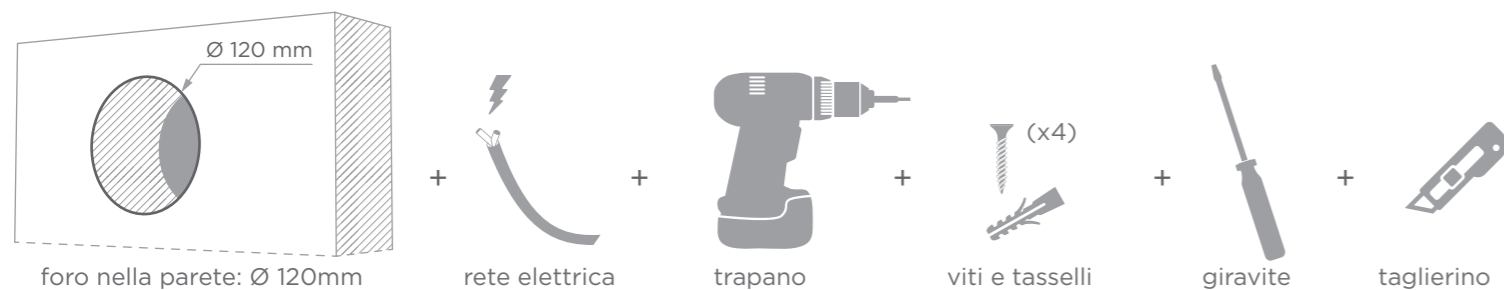


### 3\_Come prepararsi all'installazione di Snap

GLI ELEMENTI DI SNAP



#### REQUISITI PER L'INSTALLAZIONE



#### SCEGLI LA SOLUZIONE PIÙ ADATTA

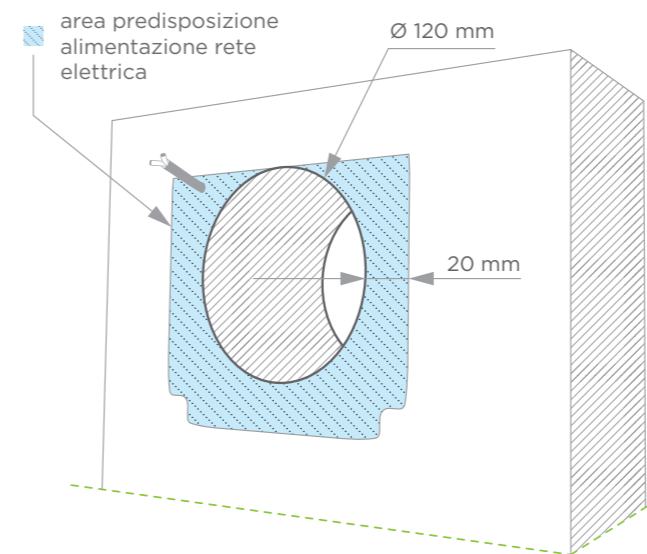
Snap può essere installato con cavo alimentazione rete elettrica nascosto o a vista. Scegli la soluzione più adatta alle tue esigenze.

PROCEDURA DI INSTALLAZIONE CON CAVO ALIMENTAZIONE NASCOSTO (4A)  
PROCEDURA DI INSTALLAZIONE CON CAVO ALIMENTAZIONE A VISTA (4B)

### 4A\_Procedura di installazione con cavo alimentazione rete elettrica nascosto

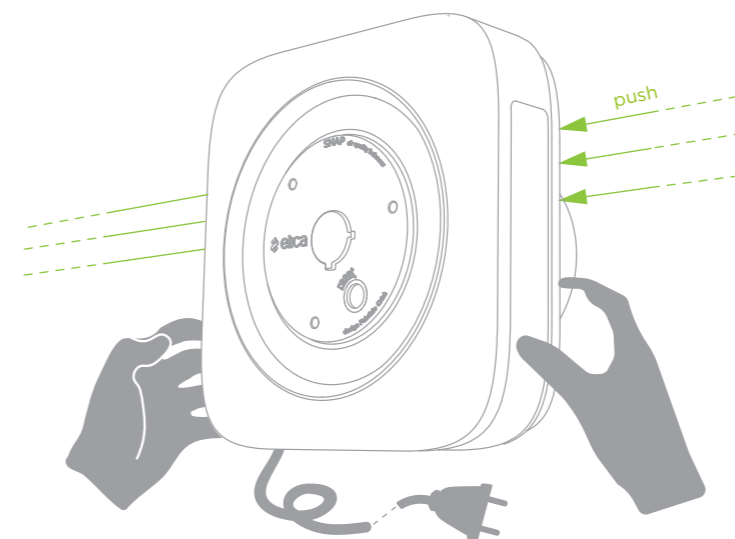
Prima di procedere, assicurarsi di aver sconsigliato l'alimentazione della rete elettrica tramite l'interruttore generale.

1. FORARE LA PARETE O UTILIZZARE FORO PREESISTENTE IN GRADO DI CANALIZZARE L'ARIA ALL'ESTERNO
2. RIMUOVERE IL VETRO DALLA COVER ESTETICA ESERCITANDO UNA LEGGERA FORZA LUNGO IL PERIMETRO PER SGANCIARLO DAI MAGNETI

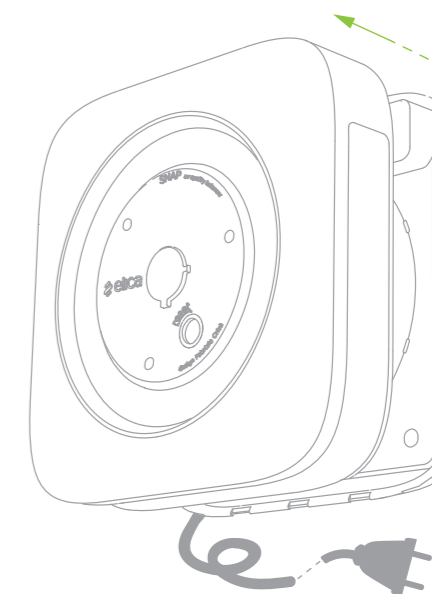


3. SGANCIARE LA COVER ESTETICA ESERCITANDO UNA LEGGERA PRESSIONE SULLA CORNICE POSTERIORE

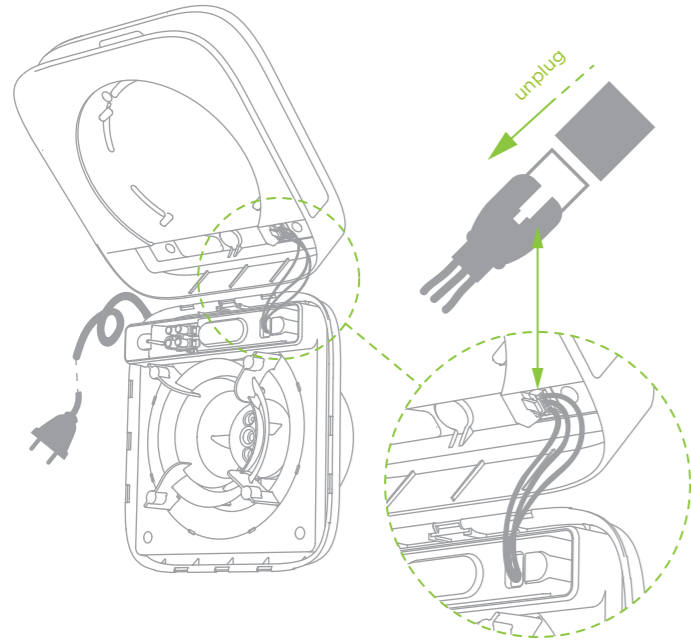
3a



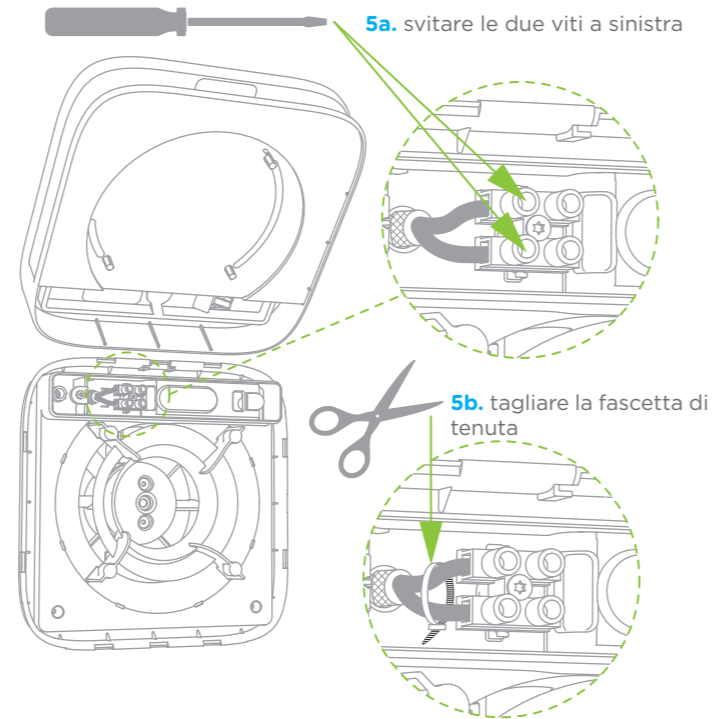
3b



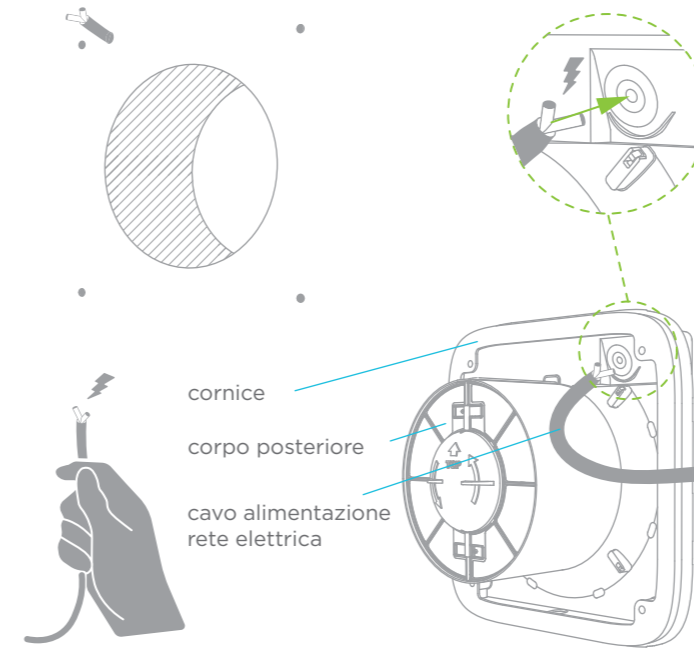
**4. SCOLLEGARE IL CAVO DI CONNESSIONE NELLA PARTE INTERNA DELLA COVER ESTETICA**



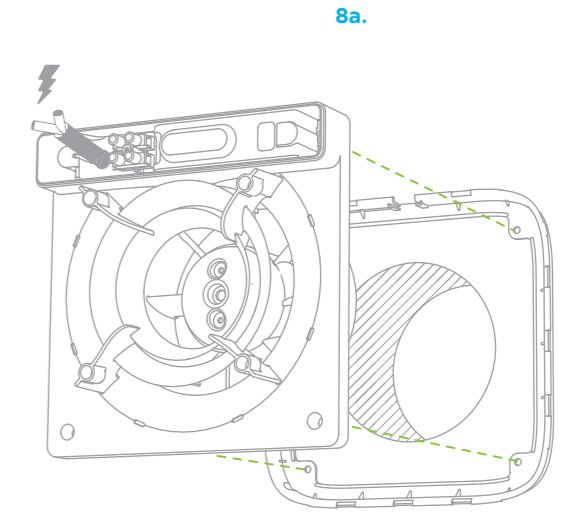
**5. SCOLLEGARE IL CAVO ELETTRICO IN DOTAZIONE**



**7. POSIZIONARE LA CORNICE DIETRO IL CORPO POSTERIORE E PASSARE IL CAVO ALIMENTAZIONE RETE ELETTRICA NELL'APPOSITO FORO**

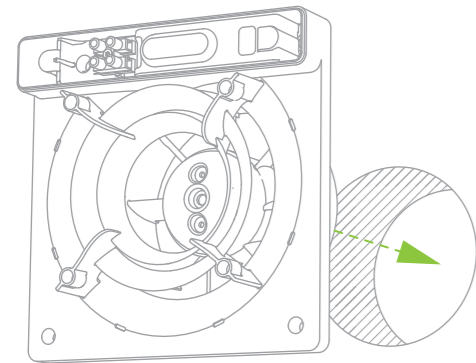


**8. POSIZIONARE LA CORNICE E IL CORPO POSTERIORE SUL MURO**

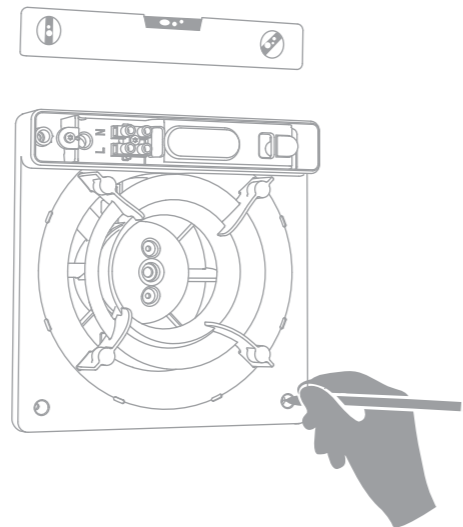


**6. PREPARARE IL NECESSARIO PER IL FISSAGGIO**

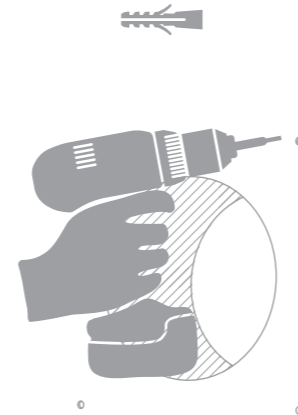
**6a.** posizionare il corpo posteriore nel foro d'uscita



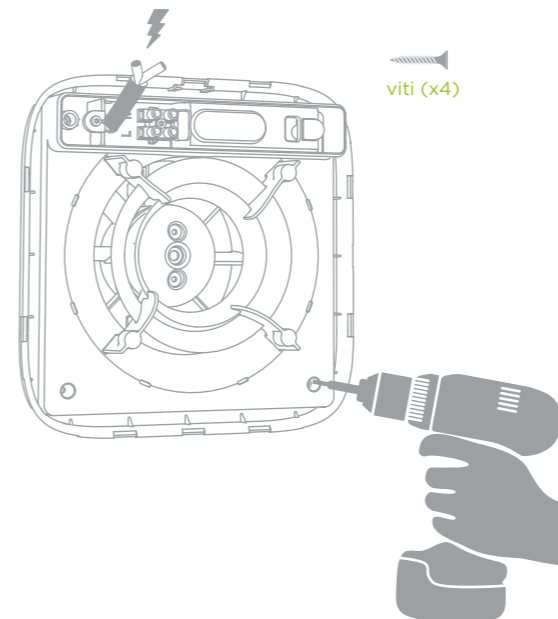
**6b.** usare il corpo posteriore come dima per segnare i punti di fissaggio



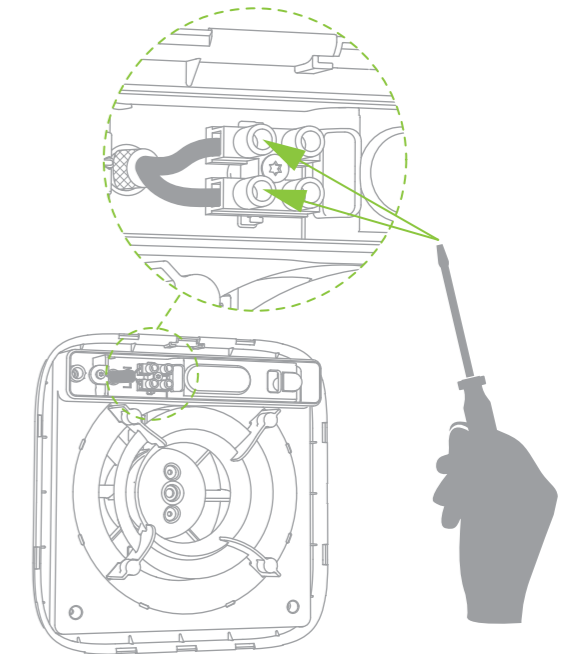
**6c.** forare la parete nei quattro punti ed inserire i tasselli



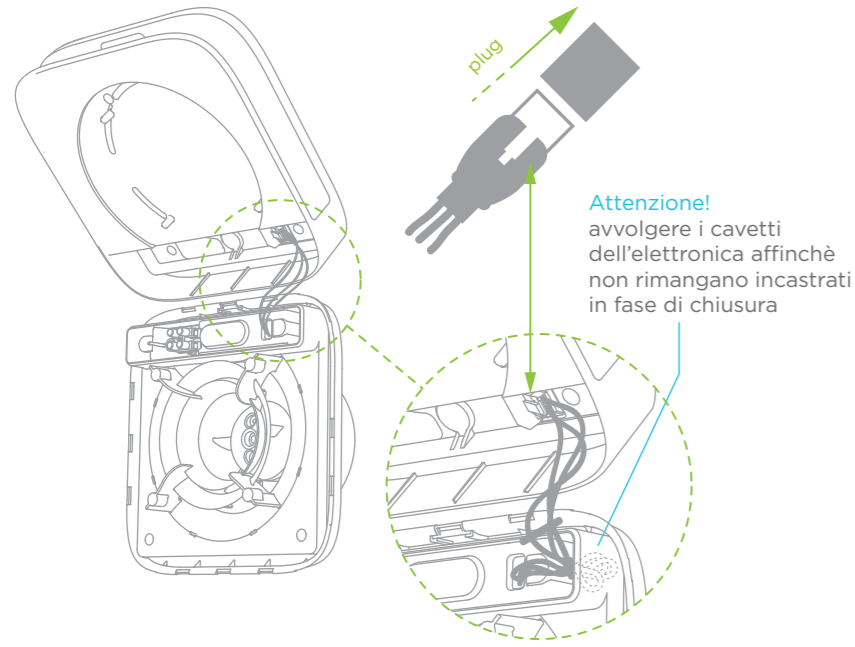
**8b.** fissare alla parete con le viti.



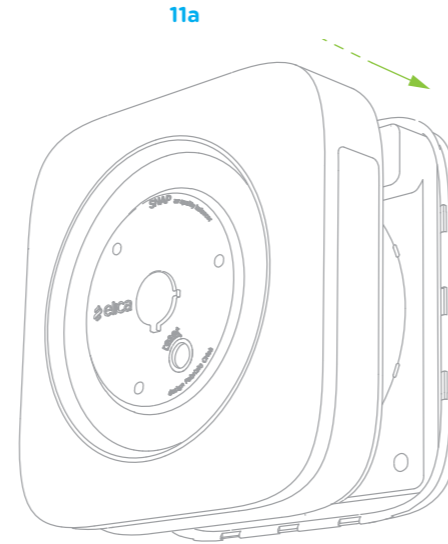
**9. EFFETTUARE LA CONNESSIONE DI SNAP ALLA RETE ELETTRICA TRAMITE CAVO ALIMENTAZIONE PREDISPOSTO**



**10. RIPOSIZIONARE LA COVER ESTETICA E CONNETTERE IL CAVO CONNESSIONE DI SNAP COME RIPOSTATO IN FIGURA**



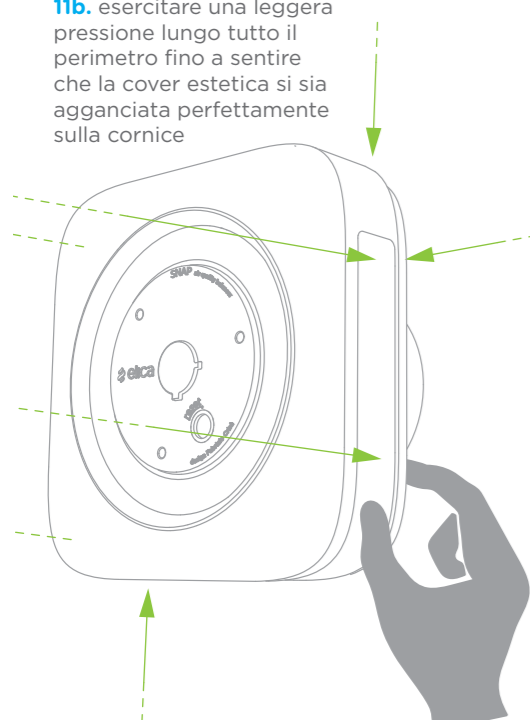
**11. AGGANCIARE LA COVER ESTETICA SULLA CORNICE**



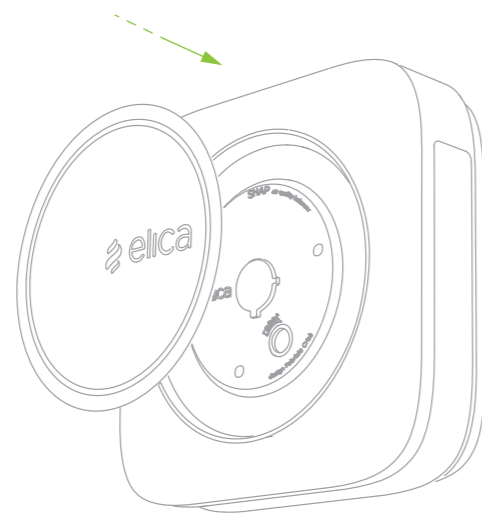
**SNAP ORA PUÒ ESSERE ALIMENTATO DALLA RETE ELETTRICA ED È PRONTO PER ESSERE CONFIGURATO**



**11b.** esercitare una leggera pressione lungo tutto il perimetro fino a sentire che la cover estetica si sia agganciata perfettamente sulla cornice

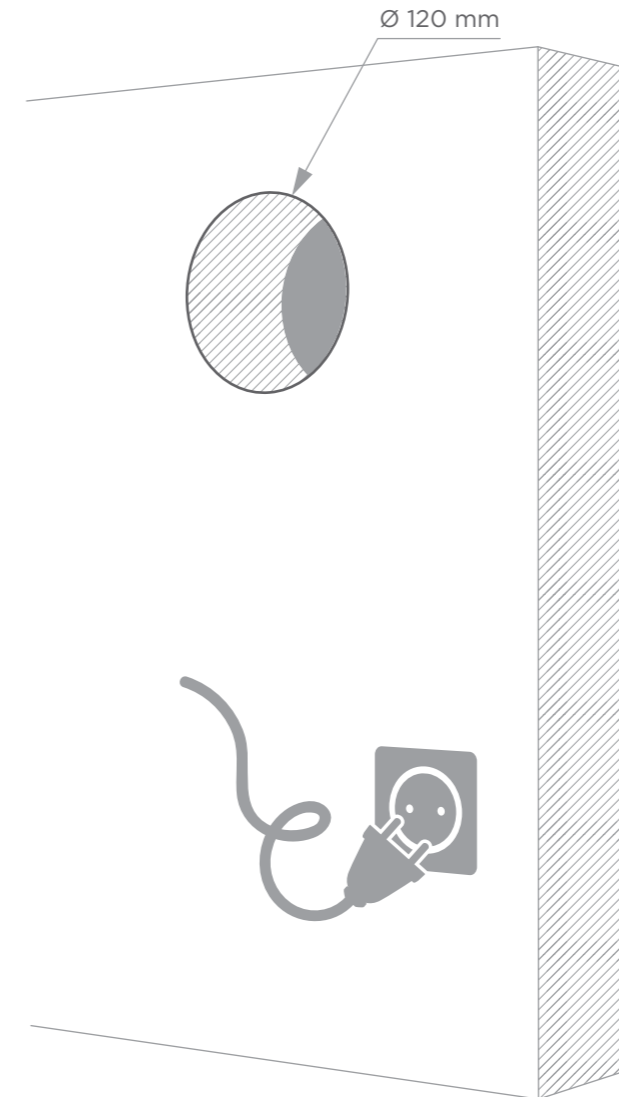


**12. RIPOSIZIONARE IL VETRO SULLA COVER ESTETICA**



## 4B\_Procedura di installazione con cavo alimentazione rete elettrica a vista in dotazione

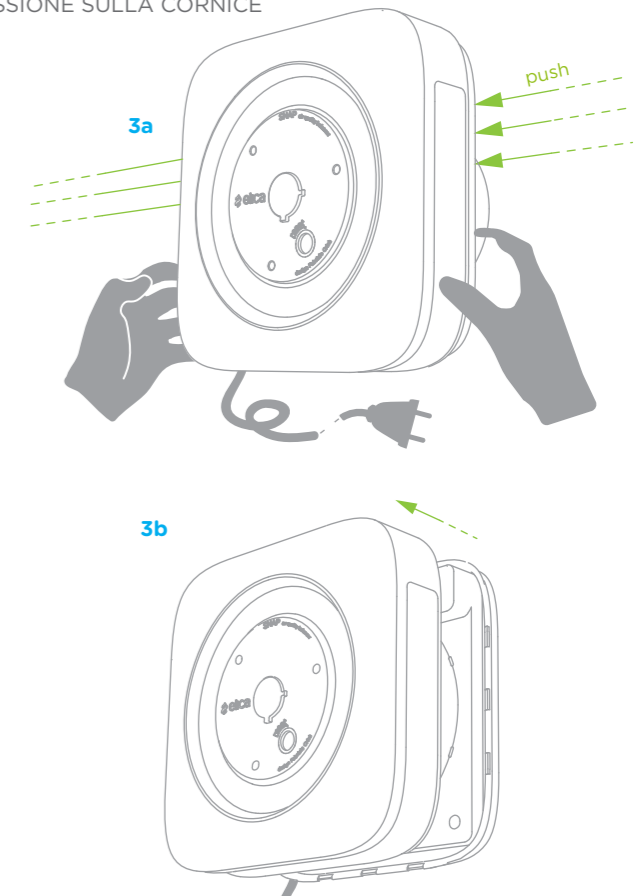
**1. FORARE LA PARETE O UTILIZZARE FORO PREESISTENTE IN GRADO DI CANALIZZARE L'ARIA ALL'ESTERNO**



**2. RIMUOVERE IL VETRO DALLA COVER ESTETICA ESERCITANDO UNA LEGGERA FORZA LUNGO IL PERIMETRO PER SGANCIARLO DAI MAGNETI**

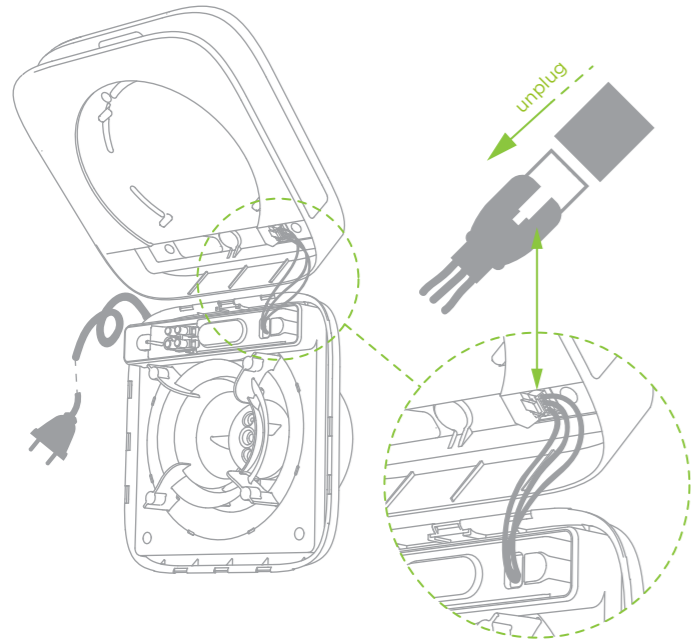


**3. SGANCIARE LA COVER ESTETICA ESERCITANDO UNA LEGGERA PRESSIONE SULLA CORNICE**

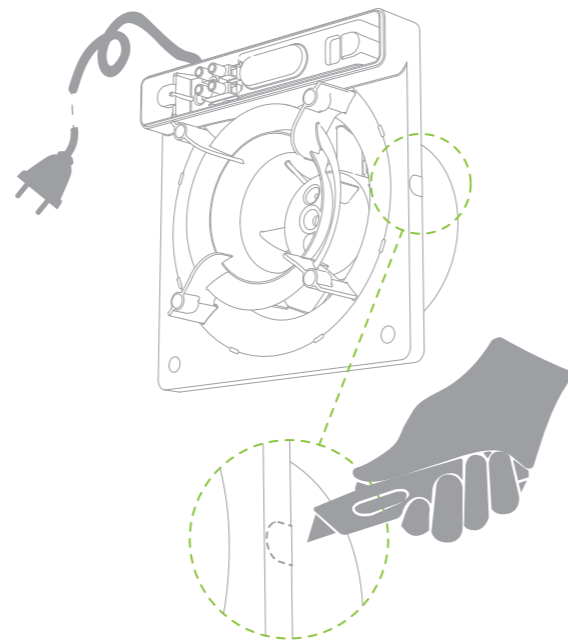




**4. SCOLLEGARE IL CAVO DI CONNESSIONE NELLA PARTE INTERNA DELLA COVER ESTETICA**

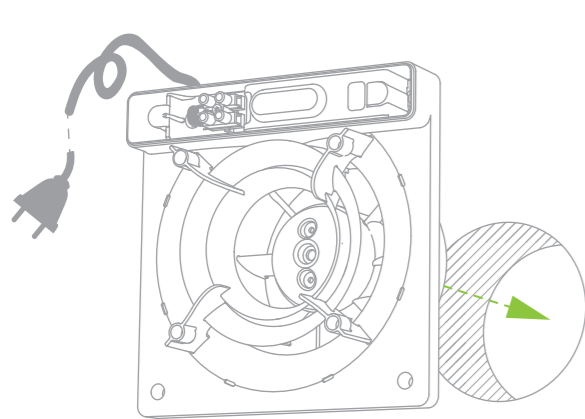


**5. SCEGLIERE SU QUALE LATO FAR PASSARE IL CAVO ALIMENTAZIONE RETE ELETTRICA E TAGLIARE DI CONSEGUENZA IL CORPO POSTERIORE NEL PUNTO CORRISPONDENTE**

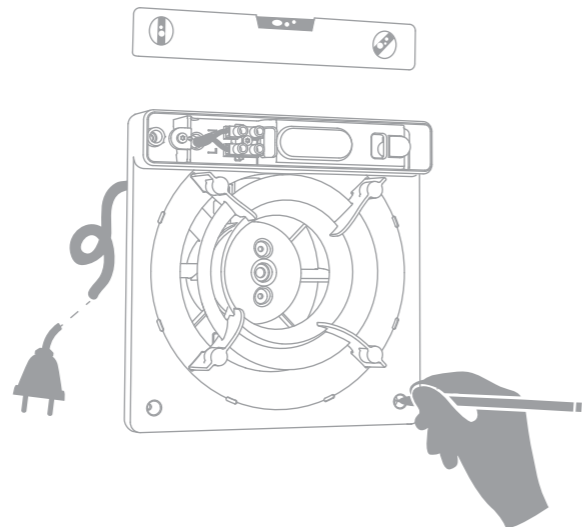


**6. PREPARARE IL NECESSARIO PER IL FISSAGGIO**

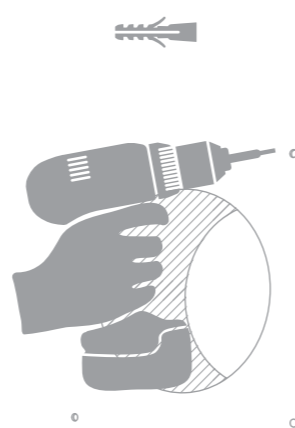
**6a.** posizionare il corpo posteriore sul foro d'uscita



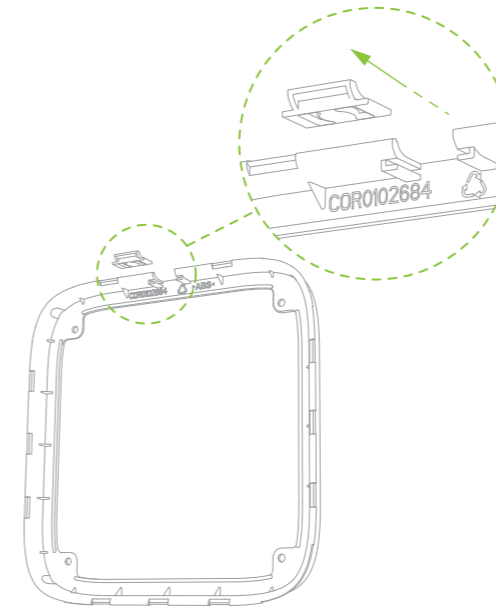
**6b.** usare il corpo posteriore come dima per segnare i punti di fissaggio



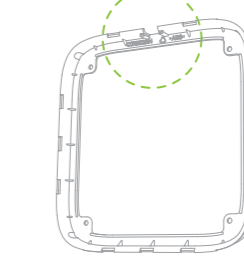
**6c.** forare la parete nei quattro punti ed inserire i tasselli



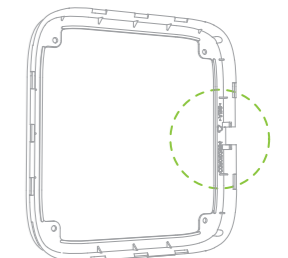
**7. SFILARE L'ELEMENTO DI CHIUSURA DELLA CORNICE**



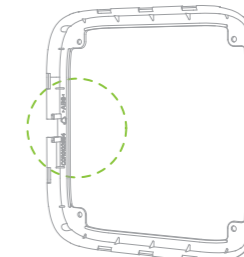
**8. POSIZIONARE LA CORNICE IN BASE ALLA DIREZIONE SCELTA PER IL PASSAGGIO DEL CAVO ALIMENTAZIONE RETE ELETTRICA**



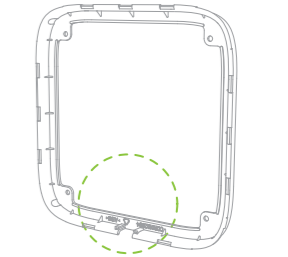
**8a.** uscita con cavo alimentazione in alto



**8b.** uscita con cavo alimentazione a destra



**8c.** uscita con cavo alimentazione a sinistra

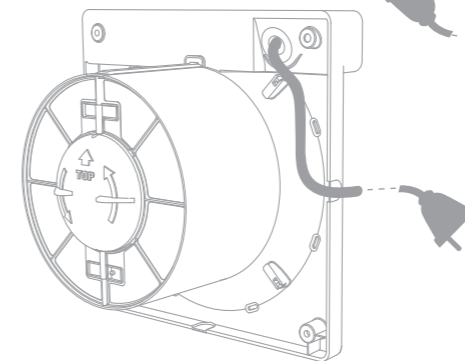


**8d.** uscita con cavo alimentazione in basso

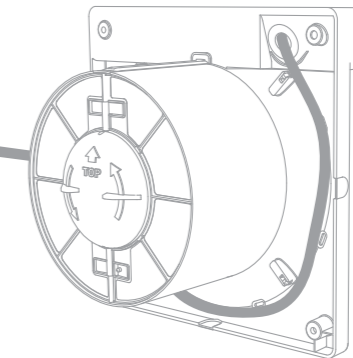
**9. POSIZIONARE IL CAVO ALIMENTAZIONE RETE ELETTRICA IN BASE AD UNA DELLE SEGUENTI SOLUZIONI:**



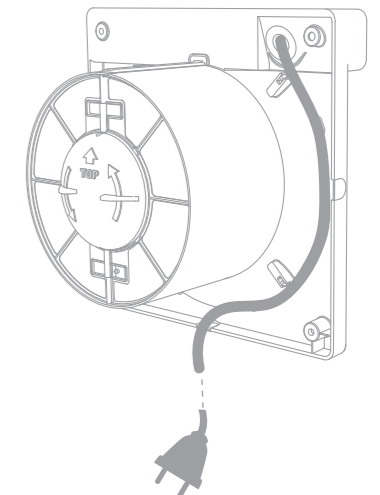
**9a.** uscita con cavo alimentazione a sinistra o in alto



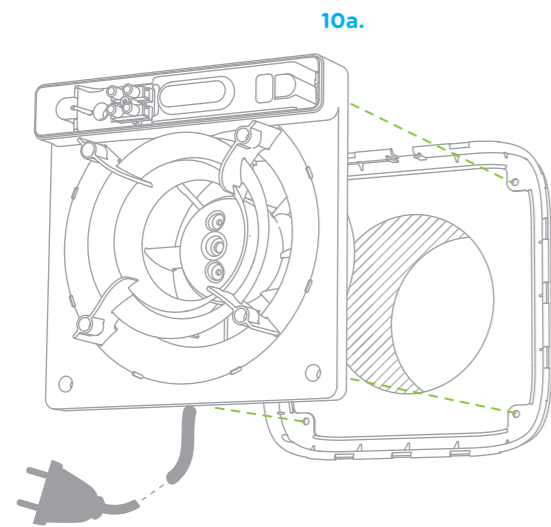
**9b.** uscita con cavo alimentazione a destra



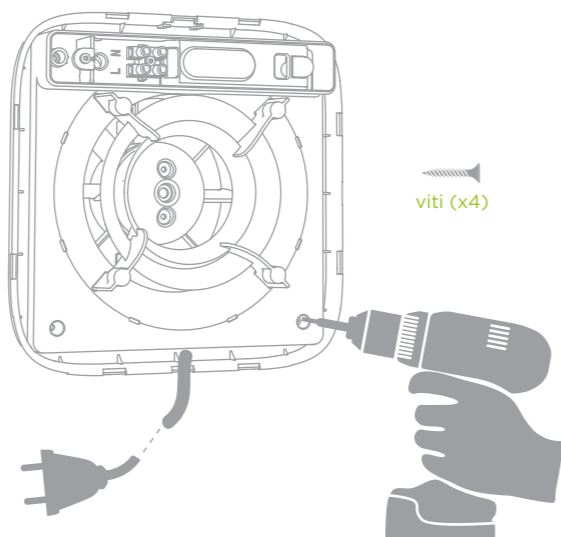
**9c.** uscita con cavo alimentazione in basso



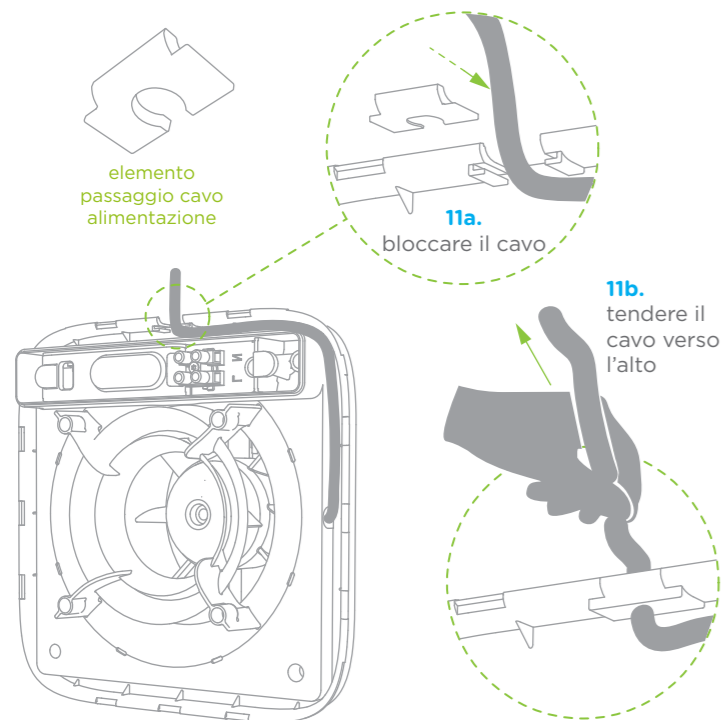
10. POSIZIONARE LA CORNICE E IL CORPO POSTERIORE SUL MURO



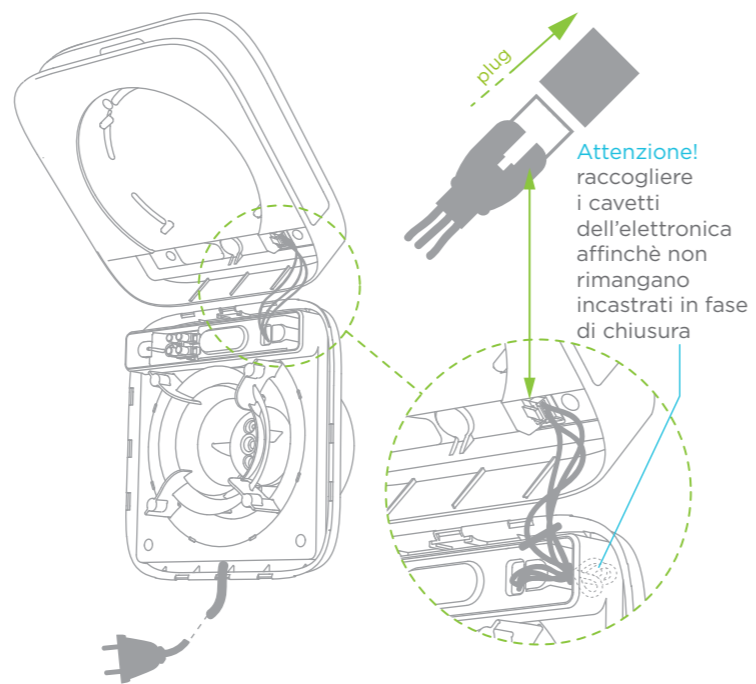
10b. fissare alla parete con le viti



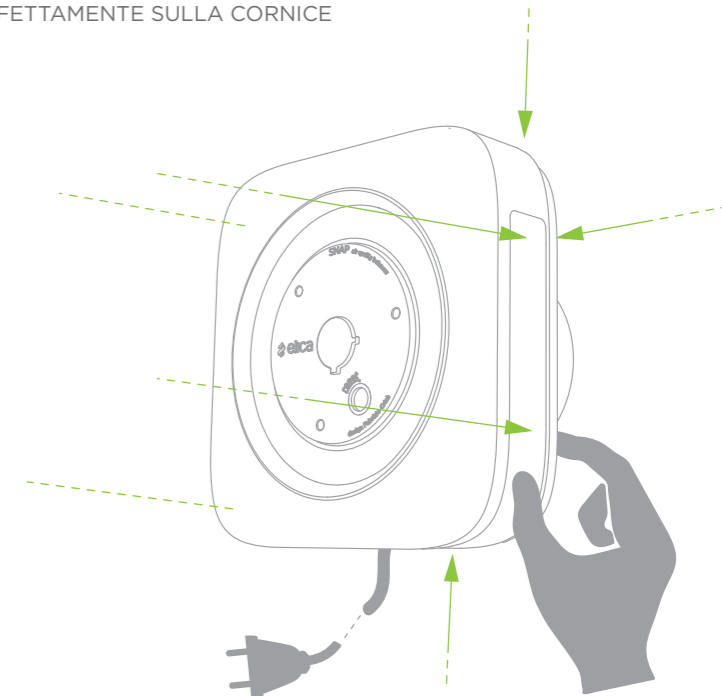
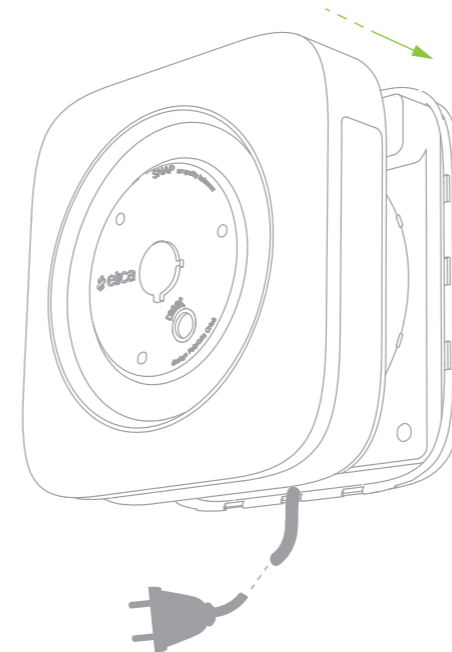
11. INSERIRE L'ELEMENTO PER PASSAGGIO CAVO ALIMENTAZIONE IN DOTAZIONE



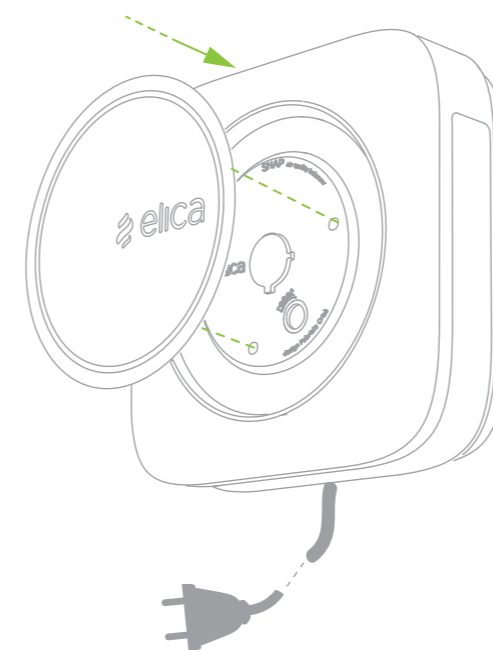
12. RIPOSIZIONARE LA COVER ESTETICA E CONNETTERE IL CAVO CONNESSIONE DI SNAP COME RIPORTATO IN FIGURA



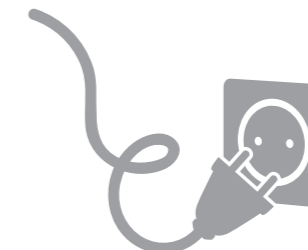
13. AGGANCIARE LA COVER ESTETICA SULLA CORNICE. ESERCITARE UNA LEGGERA PRESSIONE LUNGO TUTTO IL PERIMETRO FINO A SENTIRE CHE LA COVER ESTETICA SI SIA AGGANCIATA PERFETTAMENTE SULLA CORNICE



14. RIPOSIZIONARE IL VETRO SULLA COVER ESTETICA



15. COLLEGARE IL CAVO DI ALIMENTAZIONE ALLA RETE ELETTRICA



SNAP È ORA PRONTO PER ESSERE CONFIGURATO



## 5\_Prima configurazione

Snap, dopo il primo collegamento alla rete elettrica, esegue delle operazioni di settaggio visibili tramite feedback luminosi del led centrale e della corona luminosa. Al termine, Snap si prepara per le successive fasi di associazione.

### 5.1

#### ASSOCIAZIONE TELECOMANDO A SNAP

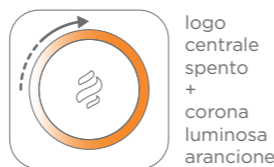
##### 5.1.1

#### PREDISPORRE SNAP IN FASE DI RICEZIONE TELECOMANDO

Alla prima accensione Snap si dispone automaticamente in **fase di ricezione del segnale** per 5 minuti.

Snap segnala di essere pronto all'associazione attraverso la corona luminosa che si colora di arancione.

#### ricezione telecomando



logo centrale spento + corona luminosa arancione

Se sono trascorsi 5 minuti e non si è interagito con Snap o se si decide di associare il telecomando in un momento successivo alla prima accensione è possibile attivare la **fase di ricezione del segnale** in due modi diversi: **a** e **b**



**a**

tramite pressione breve (1 sec) del **tasto reset** presente sotto il vetro



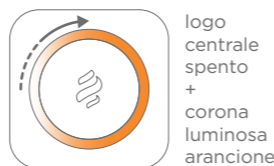
**b**

tramite App nella sezione **reset** (Home/Schermata singolo Snap/Impostazioni/Reset dello Snap/Associazione telecomando e cappa/Avvia Reset Telecomando)

Snap segnala di essere pronto all'associazione attraverso la corona luminosa che si colora di arancione

**ATTENZIONE!** In presenza di telecomandi precedentemente associati, entrambe le modalità (a e b) cancellano le precedenti associazioni.

#### ricezione telecomando

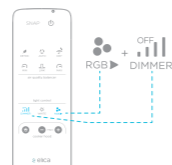


logo centrale spento + corona luminosa arancione

##### 5.1.2

#### PORTARE A TERMINE L'ASSOCIAZIONE SNAP TELECOMANDO

Per terminare la **fase di associazione telecomando** premere la combinazione **DIMMER + RGB** pressione prolungata (>1sec).

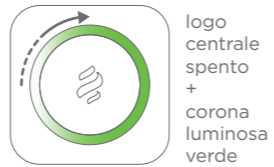


A conferma dell'avvenuta associazione, la corona luminosa si colora di verde e Snap emette due segnali sonori.

Dopo pochi secondi, Snap andrà in **fase stand by**, la corona luminosa si spegnerà ed il led centrale si colorerà di bianco.

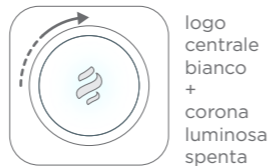
**ATTENZIONE!** Se non si aziona nessun comando, Snap torna allo stato di stand by o alla funzione impostata precedentemente e per associare il telecomando sarà necessario riportare Snap in fase di ricezione tramite intervento su Snap o utilizzo della App.

#### avvenuta associazione telecomando



logo centrale spento + corona luminosa verde

#### stand by



logo centrale bianco + corona luminosa spenta

##### 5.1.3

#### ASSOCIAZIONE DI PIÙ TELECOMANDI A SNAP

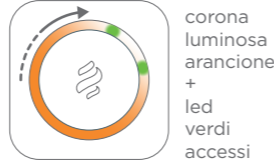
Utilizzare il telecomando già associato e premere la combinazione dei tasti **ON/OFF** e **DIMMER** con pressione prolungata (>1sec) per portare lo Snap in fase di associazione di nuovo telecomando.

La corona luminosa si colora di arancione e al suo interno sono visibili tanti singoli led verdi quanti sono i telecomandi già associati a Snap in precedenza.

Per terminare la fase di associazione del telecomando seguire il punto 5.1.2



#### associazione telecomandi successivi al primo



corona luminosa arancione + led verdi accessi

### 5.2

#### CONFIGURAZIONE DELLA SNAP APP E CONNESSIONE AL CLOUD

Prima di iniziare la procedura di configurazione, si consiglia di:

- a\_Procurarsi nome SSID e password della rete Wi-Fi se si intende utilizzare questa modalità per connettere Snap.
- b\_Avere una e-mail attiva a cui verrà inviato un codice di conferma da utilizzare nella fase di login.

Seguire, dunque, le fasi successive:

##### 5.2.1

#### SCARICARE LA APP

Installare la APP (cercando SNAP AIR QUALITY BALANCER) sul proprio Smartphone o Tablet da **PLAY STORE** per **Android** ed **APPLE STORE** per **iOS**.

##### 5.2.2

#### CREARE UN ACCOUNT

Dopo aver aperto la APP seguire i passaggi guidati per **registrarsi** e creare il proprio account.

È necessario inserire Nome, Cognome, Indirizzo e-mail e Password (la password deve essere di almeno 8 caratteri e contenere almeno un carattere maiuscolo, uno minuscolo e uno numerico, es. Rossi2015). La fase di registrazione prevede l'invio di una e-mail con un codice di conferma che deve essere inserito nella APP (nel caso la e-mail non fosse presente nella **posta in arrivo**, controllare la **posta indesiderata**).

Sarà, inoltre, possibile registrarsi tramite il proprio profilo **Facebook**.

Conclusa la fase di registrazione, scegliere come si intende utilizzare il proprio Snap:

- a\_Modello Wi-Fi: unica configurazione possibile
- > connessione tramite Wi-Fi
- b\_Modello Wi-Fi + SIM: due configurazioni possibili, scegliere tra
- > connessione tramite Wi-Fi
- > connessione tramite SIM DATI

**ATTENZIONE!** Da questo momento in poi non chiudere mai la APP.

##### 5.2.3

#### PREDISPORRE SNAP PER LA CONNESSIONE DIRETTA DA SMARTPHONE O TABLET

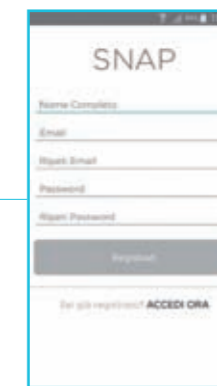
È possibile impostare SNAP per la connessione diretta da smartphone o tablet in due modi diversi:

a\_Tramite pressione prolungata del **tasto reset** presente sotto il vetro (~5sec - finché non sarà udibile il segnale sonoro e visibile il feedback luminoso sotto descritto).

b\_Tramite telecomando: utilizzando la combinazione dei tasti **ON/OFF + RGB** con pressione prolungata (>1sec).

A conferma dell'avvenuta predisposizione di Snap alla connessione diretta, un puntino luminoso di colore arancione inizia a ruotare in senso orario sulla corona.

**ATTENZIONE!** Dalla attivazione della fase di ricezione Snap resta in attesa del comando successivo per 20 minuti. Qualsiasi tasto premuto sul telecomando durante questa fase, inibisce la modalità di attesa riportando Snap alla funzione precedentemente impostata.



tramite tasto reset su Snap



tramite telecomando

#### attesa connessione diretta da smartphone o tablet



logo centrale spento + puntino arancione sulla corona luminosa

### 5.2.4

#### IMPOSTARE LA CONNESSIONE DIRETTA DALLO SMARTPHONE O DAL TABLET A SNAP

Per effettuare la connessione diretta, tornare sul proprio Smartphone o Tablet, attivare la connessione Wi-Fi e connettersi alla rete SNAP\_XXXX.

Il puntino luminoso si colora di verde e due segnali sonori confermeranno l'avvenuta associazione.

### 5.2.5

#### CONNESSIONE AL CLOUD

A questo punto Snap è connesso al proprio Smartphone o Tablet.

Se si è scelta la connessione via Wi-Fi seguire il paragrafo 5.2.5.A

Se si è scelta la connessione tramite SIM DATI seguire il paragrafo 5.2.5.B

#### 5.2.5.A

##### CONNESSIONE TRAMITE RETE WI-FI

Tornare sulla APP e seguire la procedura guidata per configurare il proprio Snap, quindi, inserire i dati sotto:

\_Nome SSID e Password della tua rete

\_Nome che si vuole dare al proprio Snap

\_I dati richiesti per l'ottimizzazione del funzionamento di Snap.



#### 5.2.5.B

##### CONNESSIONE TRAMITE SIM DATI

Tornare sulla APP e seguire la procedura guidata per configurare il proprio Snap, quindi, inserire i dati sotto:

\_Nome che si vuole dare al proprio Snap

\_Tutti i dati richiesti per l'ottimizzazione del funzionamento di Snap.



#### avvenuta connessione diretta da smartphone o tablet



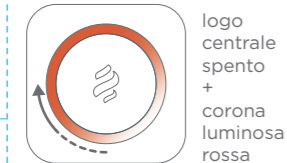
logo centrale spento + puntino verde sulla corona luminosa

Per terminare la fase di connessione di Snap al **CLOUD**, seleziona **invia** sulla App. Segui le ultime indicazioni della App e attendi 90 secondi.

Il puntino luminoso rimane verde, compare una scia luminosa in basso, prima arancione poi verde, a conferma dell'avvenuta connessione.

A conferma che la procedura sia andata a buon fine, la corona luminosa si colora di verde e Snap emette due segnali sonori.

#### connessione al cloud ok



logo centrale spento + corona luminosa rossa

#### ATTENZIONE!

In caso di mancata connessione, la corona luminosa si colora di rosso e SNAP emette un segnale sonoro.

Segui le istruzioni della APP per ripetere la procedura

#### attesa segnale di connessione



puntino verde sulla corona luminosa + scia arancione / verde in basso

#### procedura di connessione al cloud ok



logo centrale spento + corona luminosa verde

## 6\_Associazione Snap alla cappa

Grazie alla funzione integrata Link, le cappe Elica Sense compatibili sono in grado di attivare Snap quando i livelli di fumo e odori superano la loro capacità di filtraggio.

Prima di procedere all'associazione, assicurarsi che la cappa sia in *Stand by*, ovvero non in fase di aspirazione.

### 6.1

#### PREDISPORRE SNAP PER LA FASE DI RICEZIONE CAPPA

È possibile impostare Snap per **la fase di ricezione del segnale cappa** in tre modi diversi:

a\_ Tramite doppia pressione del **tasto reset** presente sotto il vetro

b\_ Tramite App nella sezione **reset** dello Snap

(**HOME > SCHERMATA SINGOLO SNAP > IMPOSTAZIONI > RESET DELLO SNAP > ASSOCIAZIONE TELECOMANDO E CAPPA > AVVIA RESET CAPPA**)

c\_ Tramite il telecomando: utilizzando la combinazione dei tasti

**ON/OFF + DRY** con pressione prolungata (>1sec).



a

tramite tasto reset su Snap



b

tramite APP



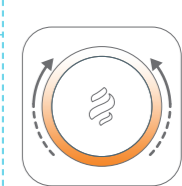
c

tramite telecomando

A conferma dell'avvenuta predisposizione di Snap alla **fase di associazione con la cappa**, la corona luminosa si colora di arancione con una rotazione a *doppio flusso*.

ATTENZIONE! La **fase di attesa ricezione** del segnale cappa dura 3 minuti. Qualsiasi tasto premuto sul telecomando, durante questa fase, inibisce la **modalità di ricezione**

#### ricezione cappa



logo centrale spento + corona luminosa arancione

### 6.2

#### PORTARE A TERMINE L'ASSOCIAZIONE DI SNAP ALLA CAPPA

Per terminare la fase di associazione impostare la cappa in **modalità Sensor** (per maggiori informazioni consulta le istruzioni della tua cappa Elica) e Snap si associa automaticamente.

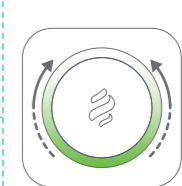
A conferma dell'avvenuta associazione, la corona luminosa si colora di verde con una rotazione a *doppio flusso*, e Snap emette un doppio segnale sonoro.

Dopo pochi secondi, Snap si imposterà automaticamente in modalità **Link**. Il led centrale si colorerà di arancione.

#### ATTENZIONE!

Se non si aziona nessun comando, Snap torna alla modalità/funzione precedente. Per eliminare la cappa, portare Snap in **modalità associazione cappa** (vedi 6.1) e non azionare nessun comando.

#### avvenuta associazione cappa



logo centrale spento + corona luminosa verde

#### funzione link



logo centrale arancione + corona luminosa spenta



## 7\_Come funziona

### LA TECNOLOGIA ALLA BASE DI SNAP

Snap è il primo dispositivo intelligente dotato di tre sensori che rilevano in maniera continuativa la qualità, l'umidità e la temperatura dell'aria. In modo automatico, o quando lo attivi tu, Snap avvia il motore in modalità aspirazione assicurando un completo ricambio dell'aria.

Ti assicura lo stesso risultato che otterresti aprendo le finestre, ma senza alcuno spreco di calore ed energia e senza che insetti o altri sgradevoli ospiti possano entrare, con la costante garanzia di un ridotto consumo energetico.

### I TRE SENSORI

#### AIR QUALITY SENSOR

Rileva la presenza di agenti inquinanti tra cui i VOC, composti organici volatili provenienti da fumo, detersivi, prodotti spray, materiali di costruzione e fumi derivanti dalla cottura.

#### HUMIDITY SENSOR

Tiene sotto controllo l'umidità prodotta da vapori di cottura o da altre attività riducendo l'insorgenza di batteri e muffe sensibili ad ambienti molto umidi.

#### TEMPERATURE SENSOR

Monitora la temperatura per garantire il miglior comfort termico ed evitare inutili sprechi.

### IL MOTORE

Snap è dotato di motore "brushless" di ultima generazione in grado di garantire consumi ridotti (soli 7W a velocità di aspirazione massima).

## 8\_Scheda tecnica di SNAP

### TECHNICAL DATA

Supply Voltage (Vac):	230/50Hz		
Power Consumption (W):	3 (min speed) - 7 (max speed)		
Airflow (m <sup>3</sup> /h):	60 (min speed) - 150 (max speed)		
Revolution (RPM):	1650±50 (min speed) - 2350±50 (max speed)		
Pressure (Pa):	28 (min speed) - 56 (max speed)		
Noise Lw (dBA):	47 (min speed) - 60 (max speed)		
Noise Lp at 3 mt (dBA):	27 (min speed) - 40 (max speed)		

### SENSORS

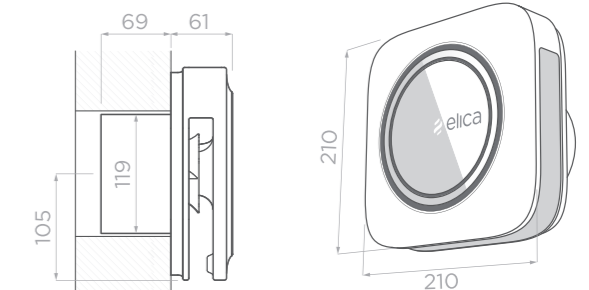
Temperature:	-40°C to +125°C		
Humidity:	0 to 100%		
Air Quality:	Hydrogen (H2)	1 to 1000 ppm	
	Carbon Monoxide (CO)	5 to 1000 ppm	
	Propane (C3H8)	3 to 2000 ppm	(10% LIE)
	Iso-Butane (C4H10)	5 to 2000 ppm	(10% LIE)
	Ethanol (C2H6O)	1 to 1000 ppm	
	Methane (CH4)	200 to 3000 ppm	
	Ammonia (NH3)	5 to 1000 ppm	

### LIGHT SIGNALS

Active Functions:	RGB CENTRAL LED
Working and other states:	RGB CROWN LED

### DIMENSIONS

Wide:	210 mm
Tall:	210 mm
Deep:	61+69 mm
Hole (Ø):	119 mm



### SYSTEM REQUIREMENTS

Wi-Fi connection	
Smartphone or Tablet:	with iOS 7 or later - with Android 4,03 or later

### WIRELESS

Supported Wireless Security:	open, WEP, WPA2
Working Wi-Fi Connection:	802.11 b/g/n @ 2.4GHz
SSID:	not hidden
Wi-Fi enterprise connection:	not supported

## 9\_Funzioni principali

IT

Cinque funzioni ti permettono di impostare Snap secondo le tue esigenze specifiche. La prima volta che si aziona e in ogni momento Snap si dispone in fase di ricezione. Impara, cioè, a conoscere il tuo ambiente attraverso rilevamenti continui effettuati dai suoi sensori (qualità, umidità e temperatura dell'aria). In questo modo è in grado di definire una "situazione ideale" che rappresenta il suo standard di riferimento.



### AUTOMATIC

Snap si attiva in modo completamente automatico e solo quando necessario. Se uno dei sensori rileva valori differenti rispetto a quanto precedentemente registrato ed identificato come "situazione ideale" il motore si attiva in modalità di aspirazione.

#### Cosa fa

Libera l'ambiente da odori, sostanze inquinanti come polveri, pollini, acari, inquinanti chimici derivanti da fumo, prodotti spray, detersivi, vernici, fumi derivanti da cottura, eccessi di umidità e possibile proliferazione di batteri, muffe, virus ad essa collegate. Monitora la temperatura e regola il flusso di aria in uscita per evitare inutili sbalzi termici ed inutili sprechi.

#### Consigliato

Per essere sempre certi di avere aria di qualità e massime prestazioni, senza preoccupazioni.



### DETOX

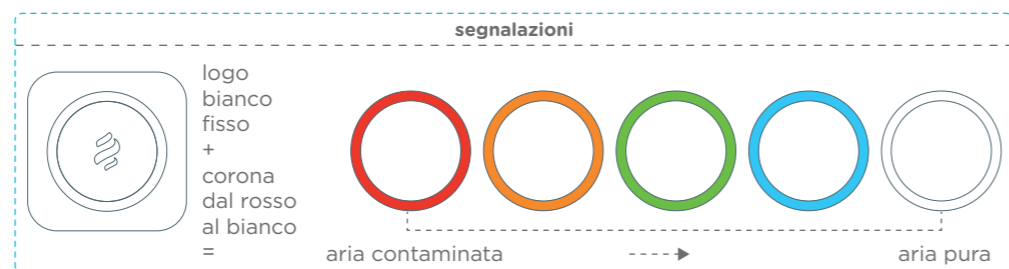
Snap si attiva in presenza di odori indesiderati e di agenti inquinanti. Se il sensore di qualità dell'aria rileva una variazione rispetto a quanto precedentemente registrato ed identificato come "situazione ideale" il motore si attiva in modalità di aspirazione.

#### Cosa fa

Si concentra sulla qualità dell'aria, libera l'ambiente da odori e sostanze inquinanti come polveri, pollini, acari, inquinanti chimici derivanti da fumo, prodotti spray, detersivi, vernici, fumi derivanti da cottura.

#### Consigliato

In presenza di odori sgradevoli e di eccesso di odori derivanti dalla cottura dei cibi, dal fumo, dall'impiego di detersivi o da altre fonti.



### DRY

Snap si attiva in presenza di un elevato tasso di umidità. Se il sensore di umidità dell'aria rileva valori superiori a quelli precedentemente registrati ed identificati come "situazione ideale" il motore si attiva in modalità di aspirazione.

#### Cosa fa

Si concentra sul monitoraggio dell'umidità e attiva all'occorrenza un ricambio dell'aria, riducendo la possibilità di formazione di condense e muffe. Salvaguarda la tua salute e quella dei tuoi ambienti.

#### Consigliato

In presenza di eccesso di vapori, in ambienti privi di ricambio d'aria per brevi o lunghi periodi (es. viaggi o periodi di chiusura).



### MANUAL

Snap si attiva al tuo comando. Se avverti la necessità di ventilare il tuo ambiente puoi impostare Snap alla minima o alla massima velocità.

MIN



MAX

#### Cosa fa

Ricambia l'aria di un ambiente di 25mq in soli 30min.

#### Consigliato

Quando desideri attivare Snap sulla base della tue esigenze.



### LINK

Snap si attiva in connessione alla tua Cappa Elica. Se il sensore della cappa rileva fumi e odori intensi Snap viene attivato automaticamente, potenziando l'efficacia di aspirazione.

#### Cosa fa

Rimuove gli odori indesiderati molto più velocemente ed in pochi istanti ripristina in cucina le condizioni ottimali.

#### Consigliato

Per potenziare le performance della tua cappa in situazioni di cottura particolarmente impegnative.



#### Attenzione!

Puoi abilitare questa funzione solo se sei in possesso di una cappa Elica Sense connettabile a Snap. Il sistema Stream ti permette di connettere Snap con la cappa e il piano di cottura: visita il sito [elica.com](http://elica.com) per scoprire la gamma compatibile e trovare il rivenditore più vicino a te.

## 10\_Funzioni speciali

Alle funzioni principali si affiancano le funzioni speciali, pensate per permetterti di interagire in modo ancora più semplice e funzionale con Snap.

### LUCI

Controlla la corona luminosa di Snap e utilizzarla come luce di cortesia o per creare un'atmosfera particolare.

Potrai decidere se accendere o spegnere la corona, se intensificare o ridurre la luminosità della stessa e creare un'atmosfera romantica e rilassante con la cromoterapia scegliendo un colore specifico oppure un mood. Questa funzione è attivabile da Snap App e da Telecomado.

### RELAX MODE

Pensata per le situazioni di massimo relax, questa opzione ti dà la possibilità di personalizzare il funzionamento di Snap. Se stai chiacchierando con gli amici o sei sul divano a goderti un bel film e Snap attiva il suo motore perché sente la necessità di migliorare la qualità dell'aria, puoi regolare il suo intervento attenuando la sua velocità per assicurarti un'ottima performance in termini di aspirazione e silenziosità. Questa opzione è disponibile per le funzioni **Automatic**, **Dry** e **Detox**.

L'opzione si disattiva automaticamente se si cambia funzione o dopo 12h, riportando Snap al suo funzionamento standard.

Questa funzione è attivabile da Snap App e da Telecomado.

### SUONI CONTROLLO DA TELECOMANDO

È possibile abilitare o disabilitare una notifica sonora quando si aziona una funzione tramite telecomando.

### GESTIONE DI PIÙ SNAP CONTEMPORANEAMENTE

Porta benessere e confort in ognuno dei tuoi ambienti, installa Snap in cucina, nella zona living oppure in ufficio: grazie all'opzione **crea gruppo** puoi facilmente attivare/disattivare una stessa funzione su più Snap nello stesso momento. Una spunta verde o rossa ti avviserà se gli Snap del Gruppo stanno lavorando in sincronia assecondando i tuoi comandi o se uno degli Snap si è sganciato dal Gruppo perché gestito da un altro utente o per qualche anomalia.

Questa funzione è attivabile da Snap App.

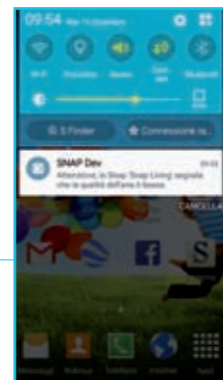
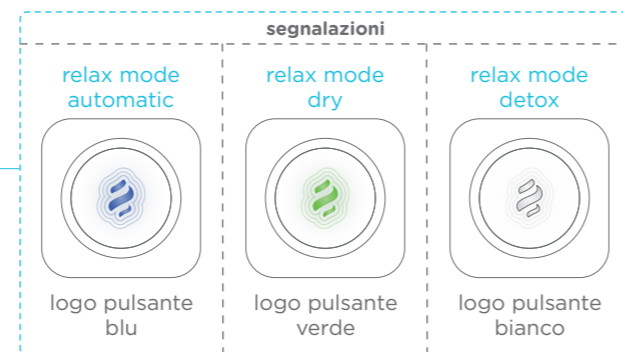
### CONDIVISIONE DI SNAP CON ALTRI UTENTI

Decidi se gestire e condividere i valori dell'aria rilevati dal tuo Snap con altri utenti.

Questa funzione è attivabile da Snap App.

### RICEZIONE NOTIFICHE

Decidi se abilitare/disabilitare la visualizzazione di una notifica sul tuo smartphone che ti avvisa della cattiva qualità dell'aria nel tuo ambiente. Questa funzione è attivabile da Snap App.



## 11\_Controllare Snap

Snap può essere gestito tramite la Snap App o attraverso il telecomando in dotazione.

### 11.1

#### SNAP APP

La Snap App ti permette di personalizzare la configurazione e ottimizzare le performance del tuo Snap. Attraverso la sua interfaccia intuitiva puoi sempre leggere i valori relativi a qualità, umidità e temperatura dell'aria, gestire Snap, ricevere notifiche circa la qualità dell'aria, attivare le funzioni e accedere ad un mondo di servizi, aggiornamenti gratuiti e nuove funzionalità.

Snap App funziona sugli Smartphone di ultima generazione. È compatibile con i dispositivi con *iOS7* e successivi o *Android 4.03* e successivi.

### 11.1.2

#### COME ATTIVARE LE FUNZIONI PRINCIPALI TRAMITE SNAP APP

##### AUTOMATIC

Snap si attiva in modo completamente automatico e solo quando necessario.

Per attivare questa funzione seleziona il comando **attiva funzione** sulla card corrispondente. La card della funzione cambia colore, da bianco ad azzurro, per confermare l'avvenuta attivazione.

##### DETOX

Snap si attiva in presenza di odori indesiderati e di agenti inquinanti.

Per attivare questa funzione seleziona il comando **attiva funzione** sulla card corrispondente. La card della funzione cambia colore, da bianco a grigio, per confermare l'avvenuta attivazione.

##### DRY

Snap si attiva in presenza di un elevato tasso di umidità.

Per attivare questa funzione seleziona il comando **attiva funzione** sulla card corrispondente. La card della funzione cambia colore, da bianco a verde, per confermare l'avvenuta attivazione.

##### MANUAL

Snap si attiva al tuo comando.

Per attivare questa funzione seleziona il comando **Avvia Min** o **Avvia Max** sulla card corrispondente, a seconda tu voglia attivare la massima o la minima velocità di aspirazione. Anche in questo caso la card cambia colore, da bianco a rosso, per confermare l'avvenuta attivazione. La card colorata indica che in quel momento è attiva quella specifica funzione.

##### LINK

Snap si attiva in connessione alla tua Cappa Elica.

*Attenzione! Puoi abilitare questa funzione solo se sei in possesso di una cappa Elica connettabile a Snap.*

Per abilitare la funzione segui il percorso: **HOME > SCHERMATA SINGOLO SNAP > IMPOSTAZIONI > GESTIONE > LINK** e **abilita la funzione**. Dopo averla attivata potrai trovarla nella schermata singolo Snap insieme alle altre funzioni.

Per attivare questa funzione seleziona il comando **attiva funzione** sulla card corrispondente. La card della funzione cambia colore, da bianco ad arancione, per confermare l'avvenuta attivazione.

### 11.1.3

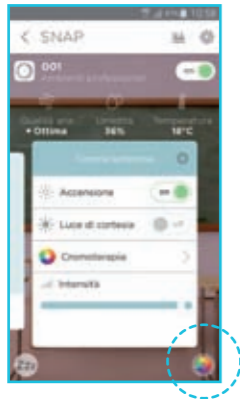
#### COME ATTIVARE LE FUNZIONI SPECIALI TRAMITE SNAP APP

##### LUCI

Per accedere alla sezione **controllo luci corona luminosa** seleziona il **tasto in basso a destra**.

Una finestra di comando ti permetterà di accedere alle seguenti opzioni:

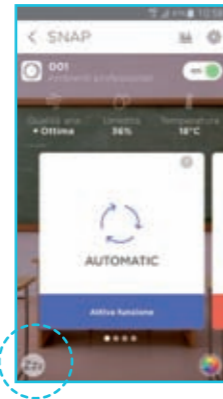
- \_Accensione
- \_Luce di cortesia
- \_Cromoterapia
- \_Intensità



##### RELAX MODE

Per assicurarti un'ottima performance in termini di aspirazione e silenziosità.

Per attivare questa opzione seleziona il **tasto in basso a sinistra**.



##### CREAZIONE GRUPPO

Questa funzione ti permette di gestire più Snap contemporaneamente.

\_Per creare un nuovo gruppo segui il percorso:

**HOME > TASTO "+" IN ALTO A DESTRA > CREA NUOVO GRUPPO**

\_Inserisci il nome del gruppo e seleziona gli Snap da inserire.

\_Da questo momento puoi scegliere se visualizzare ogni singolo Snap o uno dei tuoi Gruppi.



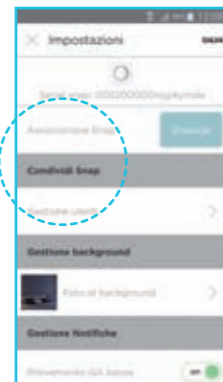
##### CONDIVI SNAP

Questa funzione ti permette di condividere il tuo Snap con altri utenti.

\_Per abilitare la funzione segui il percorso:

**HOME > SCHERMATA SINGOLO SNAP > IMPOSTAZIONI > CONDIVIDI SNAP > GESTIONE UTENTI > tasto in alto a destra > INVITA NUOVO UTENTE**

\_Inserisci l'indirizzo e-mail (utilizzato in fase di registrazione e creazione profilo) dell'utente che vuoi abilitare alla condivisione.

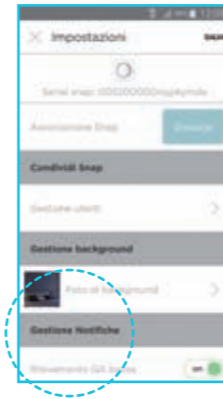


##### GESTIONE NOTIFICHE

Per abilitare/disabilitare la visualizzare di una notifica sul tuo smartphone che ti avvisa della cattiva qualità dell'aria nel tuo ambiente.

Per abilitare l'opzione segui il percorso:

**HOME > SCHERMATA SINGOLO SNAP > IMPOSTAZIONI > GESTIONE NOTIFICHE > ON/OFF**



### 11.2

#### TELECOMANDO

Moderno ed ergonomico, il telecomando ti permette di controllare il tuo Snap da qualsiasi angolo della stanza. Vetro e tasti touch gli conferiscono stile ed eleganza garantendo al tempo stesso una digitazione rapida e precisa.

#### 11.2.1

##### COME ATTIVARE LE FUNZIONI PRINCIPALI TRAMITE TELECOMANDO



##### STAND BY

Con un tocco breve (1 sec.) attiva lo stato di *Stand by* disattivando ogni funzione attiva.

##### ON-OFF

Con tre tocchi brevi (1sec) consecutivi SNAP si spegne completamente. Per riaccendere SNAP usare un tocco breve (1 sec.)



##### DETOX

Snap si attiva in presenza di odori indesiderati e di agenti inquinanti.

*Per attivare/disattivare la modalità relax mode selezionare nuovamente la funzione mentre è attiva*



##### AUTOMATIC

Snap si attiva in modo completamente automatico e solo quando necessario.

*Per attivare/disattivare la modalità relax mode selezionare nuovamente la funzione mentre è attiva*



##### DRY

Snap si attiva in presenza di un elevato tasso di umidità.

*Per attivare/disattivare la modalità relax mode selezionare nuovamente la funzione mentre è attiva*



##### MANUAL

Snap si attiva al tuo comando.



##### LINK

Snap si attiva in connessione alla tua Cappa Elica.

*Attenzione!  
Puoi abilitare questa funzione solo se sei in possesso di una cappa Elica connettibile a Snap.*

#### 11.2.2

##### COME ATTIVARE LE FUNZIONI SPECIALI TRAMITE TELECOMANDO



##### DIMMER

Con un tocco breve spegne la corona luminosa. Con un tocco prolungato regola l'intensità luminosa.



##### WHITE RING

Accende la corona luminosa di Snap in tonalità di bianco.



##### RGB CONTROL

Con un tocco breve permette di selezionare uno dei colori predefiniti. Con un tocco prolungato permette di selezionare tra i mood predefiniti.



##### RELAX MODE

Per assicurarti un'ottima performance in termini di aspirazione e silenziosità. Può essere attivato/disattivato selezionando nuovamente sulla funzione attiva (Automatic, Detox, Dry).



##### 11.2.3

#### COMANDI CAPP

Queste funzioni gestiscono le cappa Elica Sense, connettibili con Snap.



##### LIGHT CONTROL CAPP

Con un tocco breve attiva le luci della cappa dirette sul piano cottura. Con un tocco prolungato attiva le luci ambiente sulla cappa.



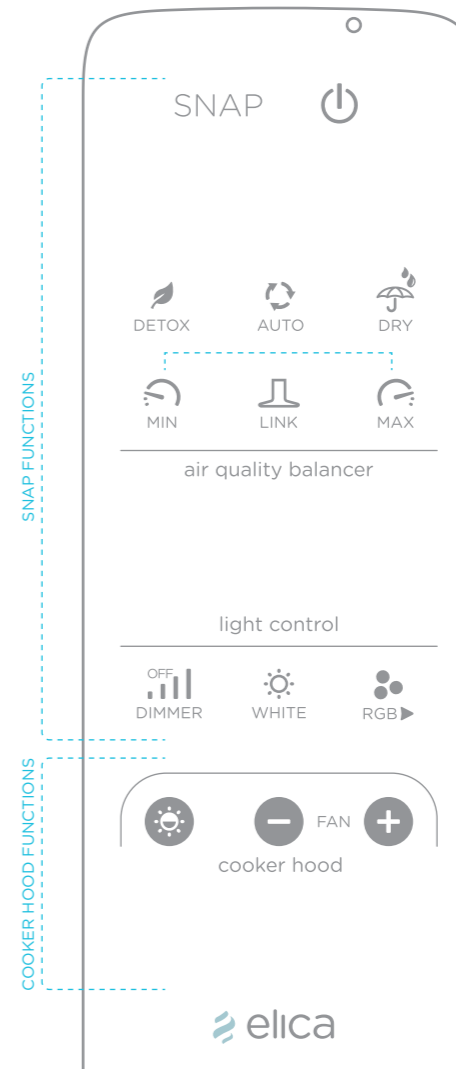
##### FAN - DECREASE

Con tocco prolungato diminuisce la velocità di aspirazione della cappa.



##### FAN - INCREASE

Con tocco prolungato incrementa la velocità di aspirazione della cappa.





## WELCOME TO THE WORLD OF SNAP!

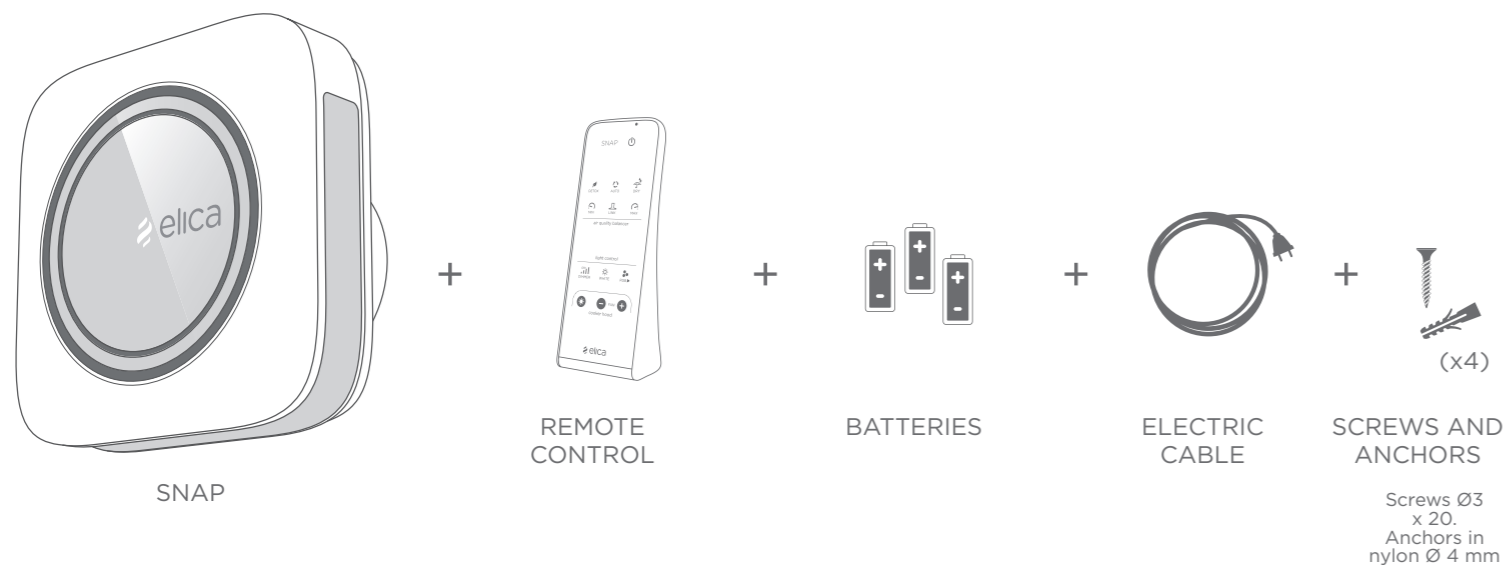
Instructions on how to install Snap, download the APP, register your product and configure it, are found below. By carrying out the following steps, you will be able to control your SNAP, from a distance, and take advantage of all its innovative services, even when you are away from home.

EN

### INDEX

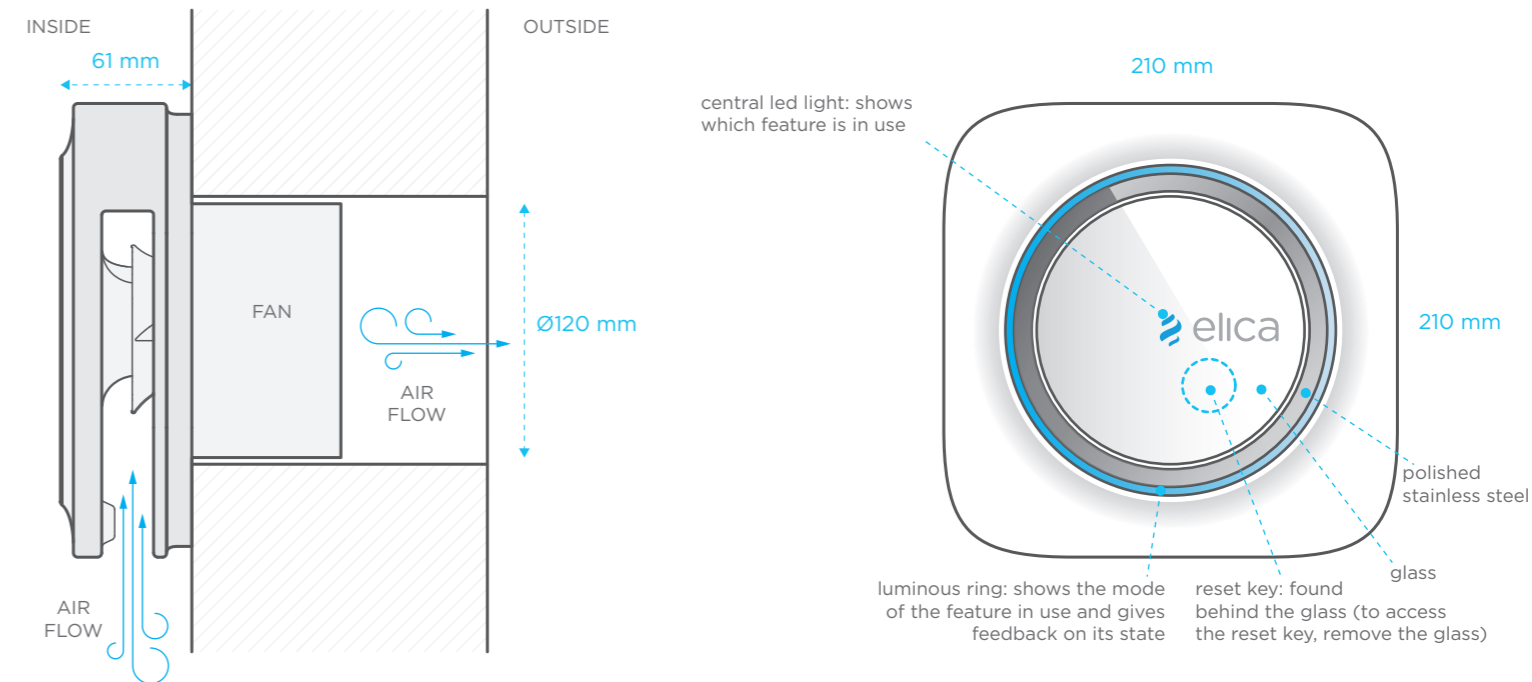
1_PRE INSTALLATION .....	3
2_WHERE TO INSTALL SNAP .....	3
3_HOW TO PREPARE FOR INSTALLING SNAP .....	4
4A_HIDDEN POWER CORD INSTALLATION PROCEDURE .....	5
4B_VISIBLE CABLE INSTALLATION PROCEDURE .....	9
5_INITIAL CONFIGURATION .....	14
5.1_CONNECTING SNAP TO THE REMOTE CONTROL .....	14
5.2_SNAP APP CONFIGURATION AND CONNECTION TO CLOUD .....	15
6_SNAP - HOOD CONNECTION .....	17
7_HOW IT WORKS .....	18
8_SNAP TECHNICAL DATA SHEET .....	19
9_MAIN FEATURES .....	20
10_SPECIAL FEATURES .....	22
11_CONTROLLING SNAP .....	23
11.1_SNAP APP .....	23
11.2_REMOTE CONTROL .....	25

### IN THE BOX



## 1\_Pre installation

In order for Snap to work, it must communicate with the outside of buildings through a 120mm diameter hole in the wall, and must be connected to the power supply.

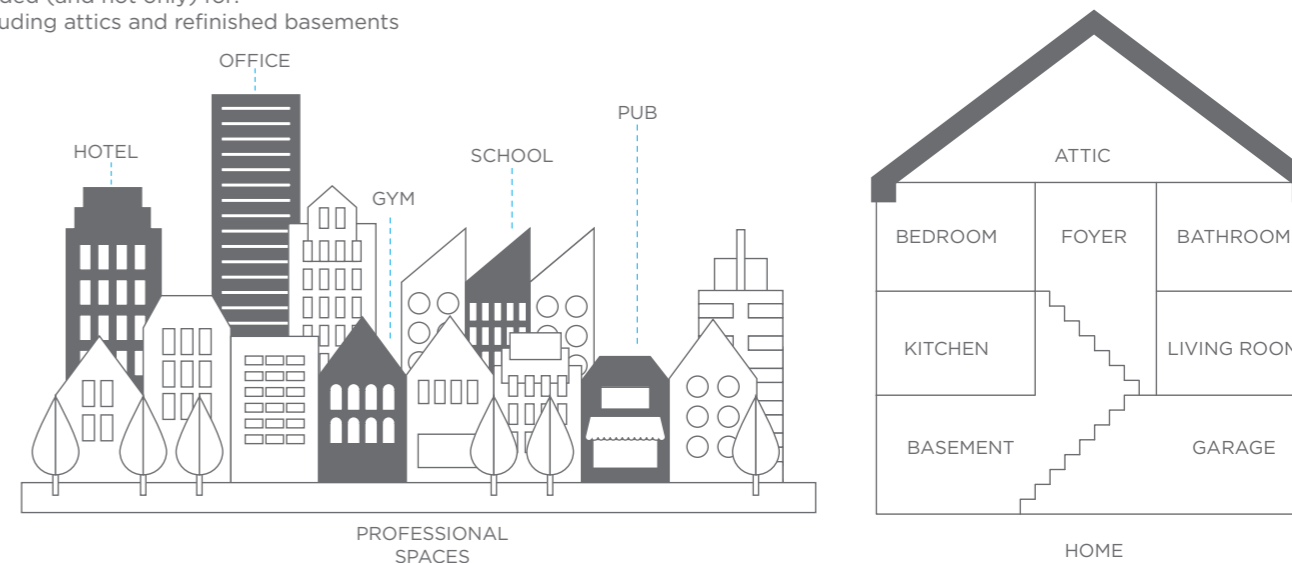


EN

## 2\_Where to install Snap

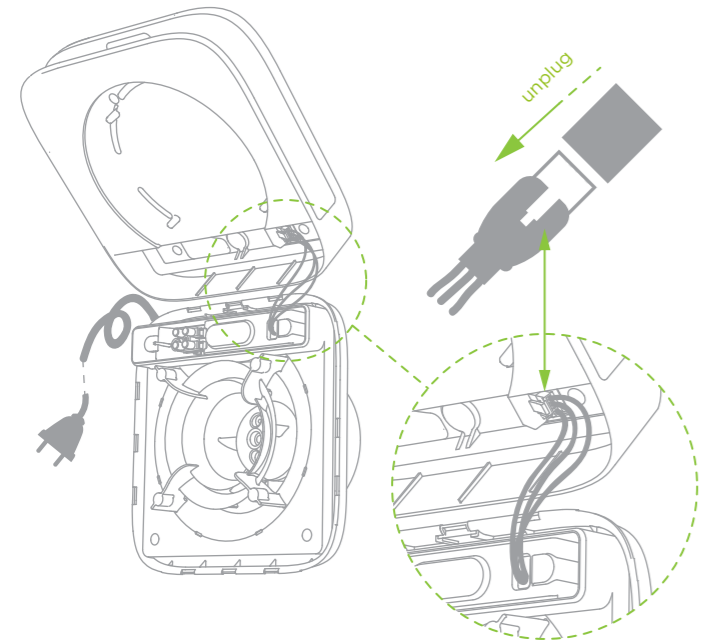
Snap is designed for use in the home and in public spaces. Its high-tech features provide real benefits in any place where it is installed. It's recommended (and not only) for:

- any floor, including attics and refinished basements
- kitchen
- bathroom
- living room
- bedroom
- office

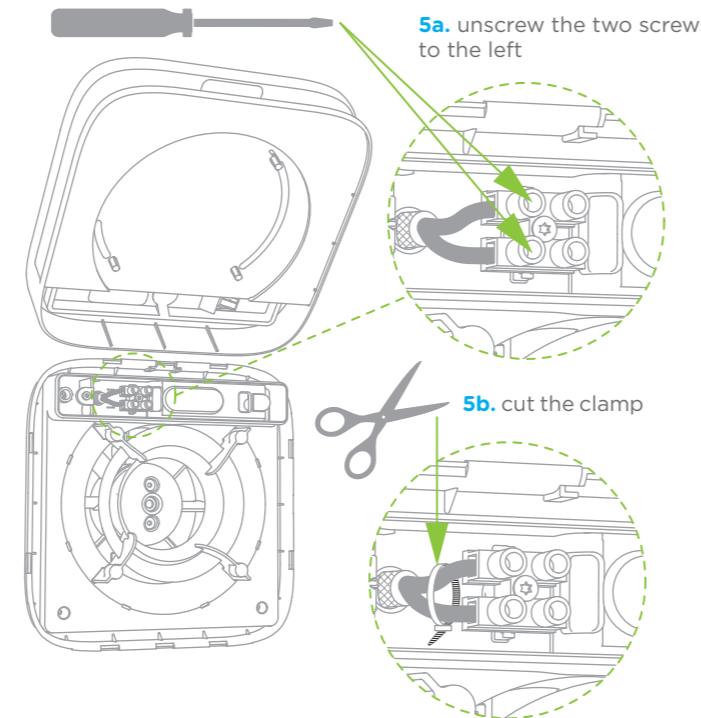




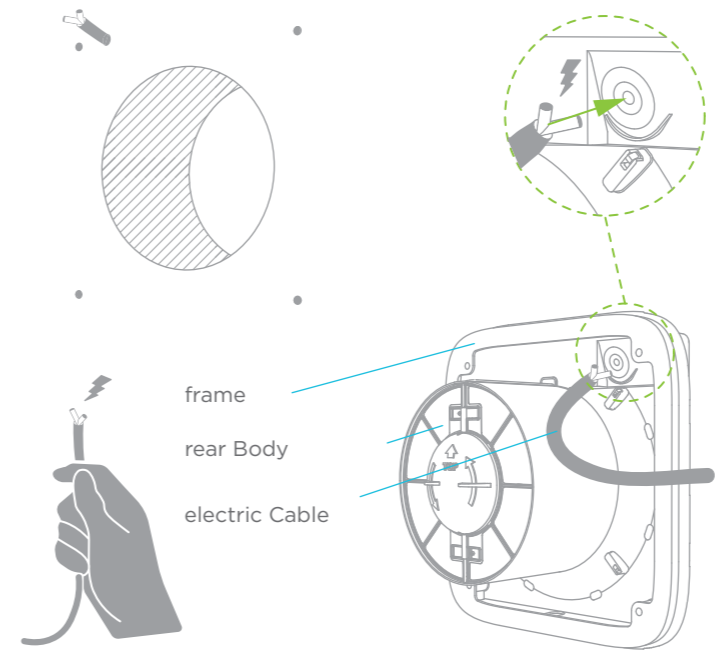
4. DISCONNECT THE CONNECTION CABLE INSIDE THE AESTHETIC COVER



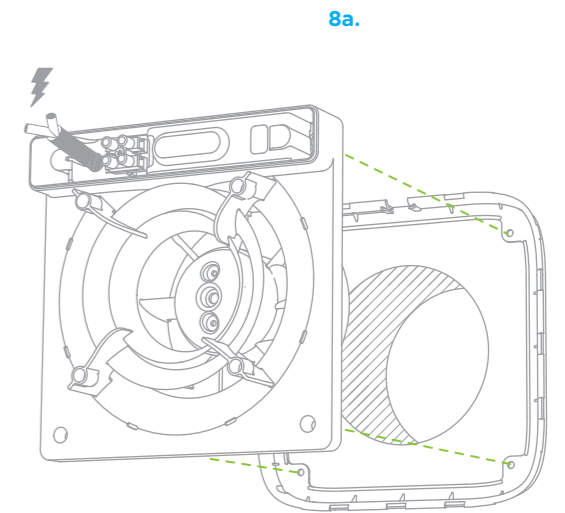
5. DISCONNECT THE ELECTRIC CABLE SUPPLIED WITH THE APPLIANCE



7. POSITION THE FRAME BEHIND THE REAR BODY AND INSERT THE ELECTRIC CABLE INTO THE SPECIFIC HOLE



8. POSITION THE FRAME AND THE REAR BODY

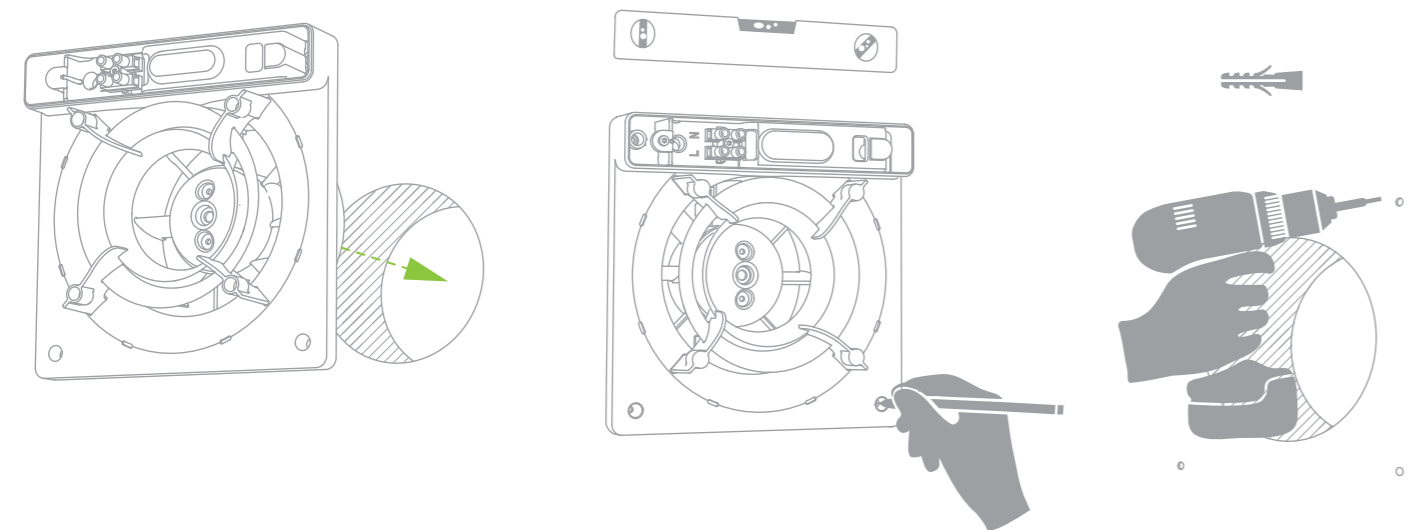


6. PREPARE WHAT IS NEEDED FOR FIXING THE APPLIANCE

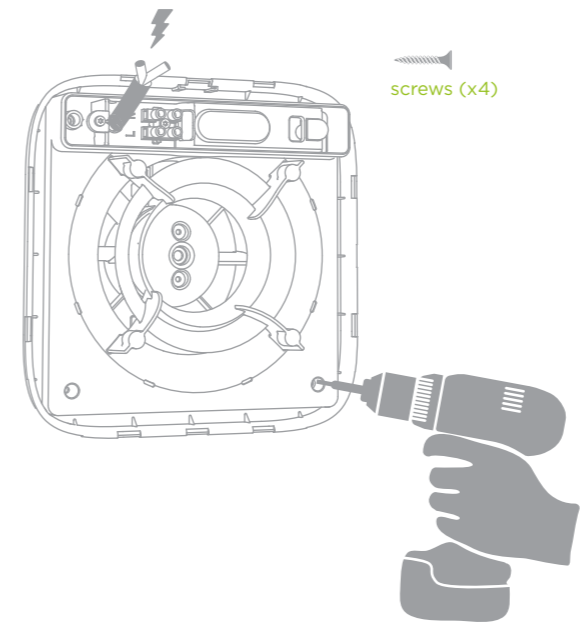
6a. position the rear body on the out-let hole

6b. use the rear body as a template to mark the fixing holes

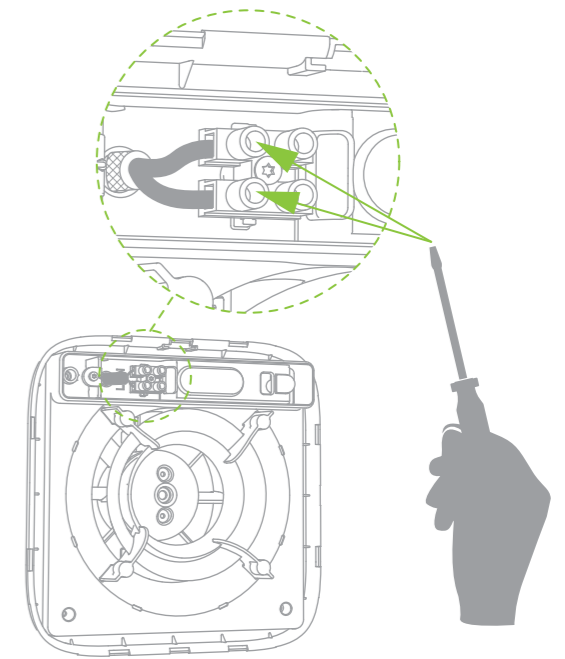
6c. drill the 4 holes in the wall, according to the marks, and insert the anchors



8b. fix to the wall with the screws

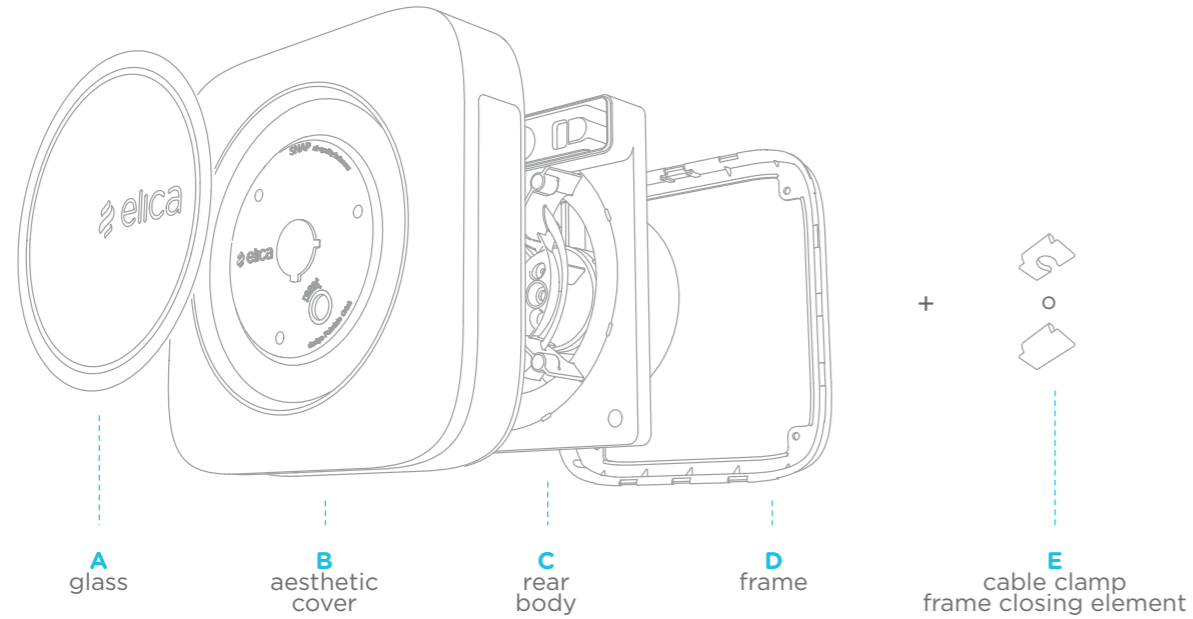


9. CONNECT SNAP TO THE SELECTED CABLE

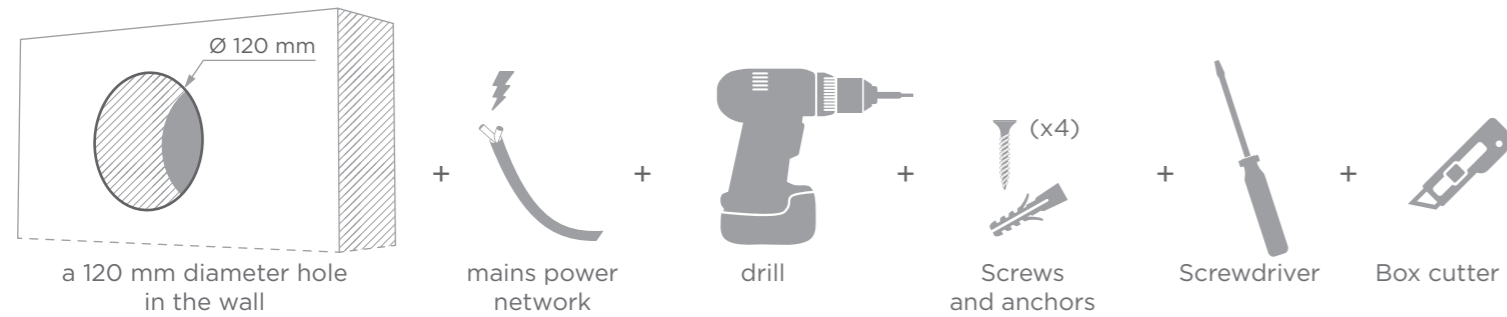


### 3\_How to prepare for installing Snap

#### SNAP COMPONENTS



#### WHAT IS NEEDED FOR INSTALLATION



#### CHOOSE THE BEST SOLUTION

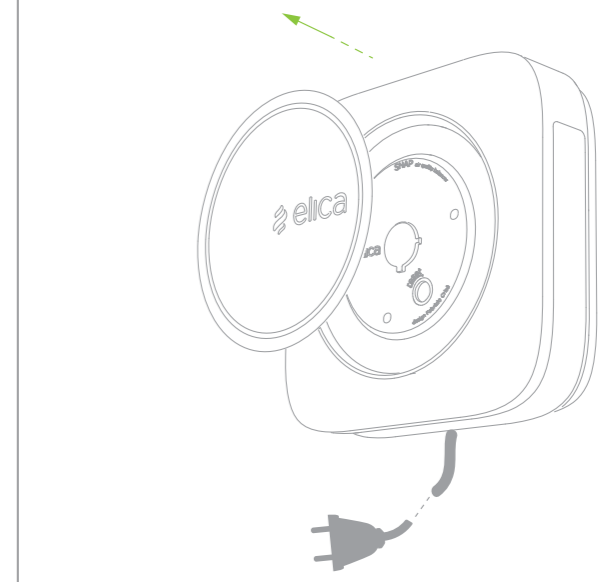
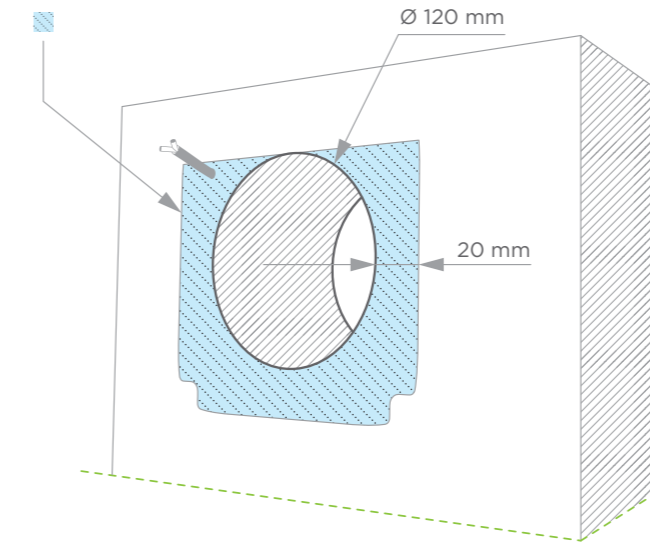
Snap can be installed with either a hidden power cord or visible cable. Choose the best solution for your needs.

HIDDEN POWER CORD INSTALLATION PROCEDURE (4A)  
VISIBLE CABLE INSTALLATION PROCEDURE (4B)

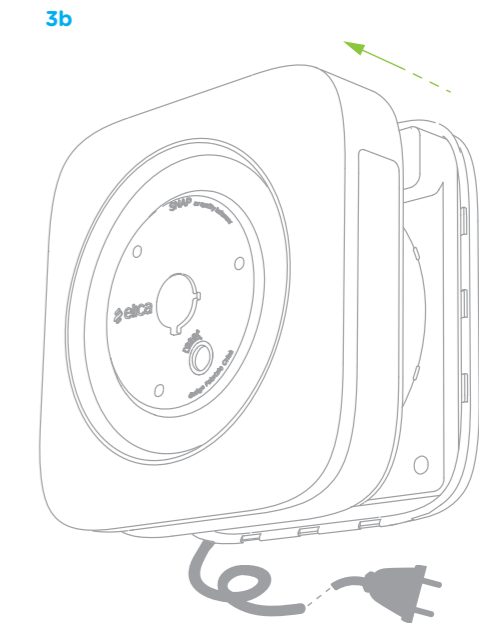
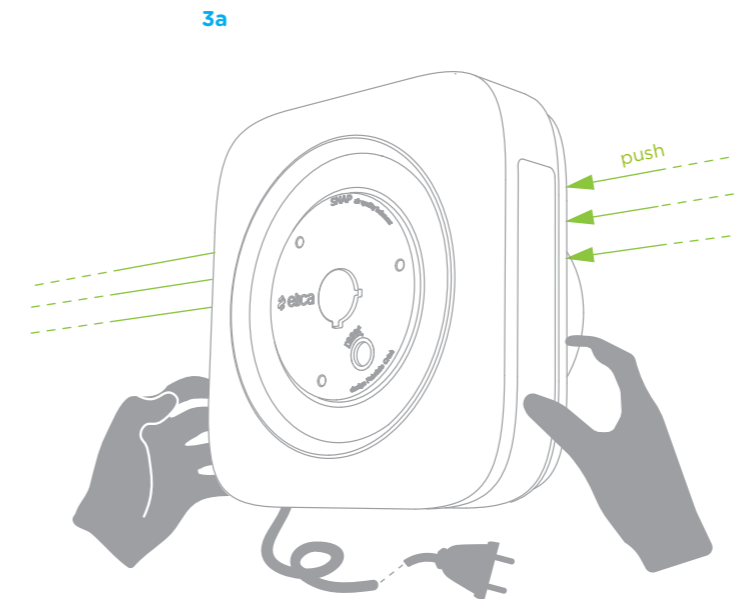
### 4A\_Hidden power cord installation procedure

Before starting the procedure, make sure that you have switched off the home main power switch.

1. MAKE A HOLE IN THE WALL OR USE AN ALREADY EXISTING ONE
2. REMOVE THE GLASS FROM THE AESTHETIC COVER, BY GENTLY PRESSING ALL ALONG THE PERIMETER IN ORDER TO DISENGAGE IT FROM THE MAGNETS

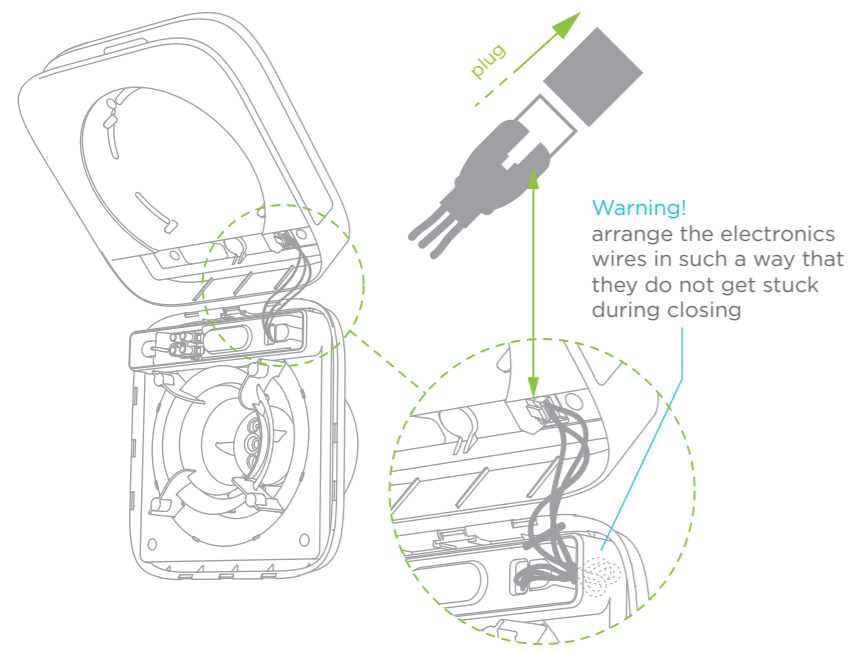


3. DISENGAGE THE AESTHETIC COVER BY GENTLY PRESSING ON THE REAR PANEL

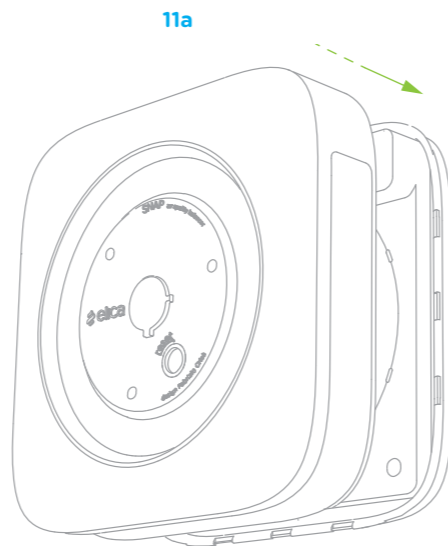




10. REFIT THE AESTHETIC COVER AND CONNECT THE ELECTRONICS OF SNAP



11. HOOK THE AESTHETIC COVER TO THE FRAME

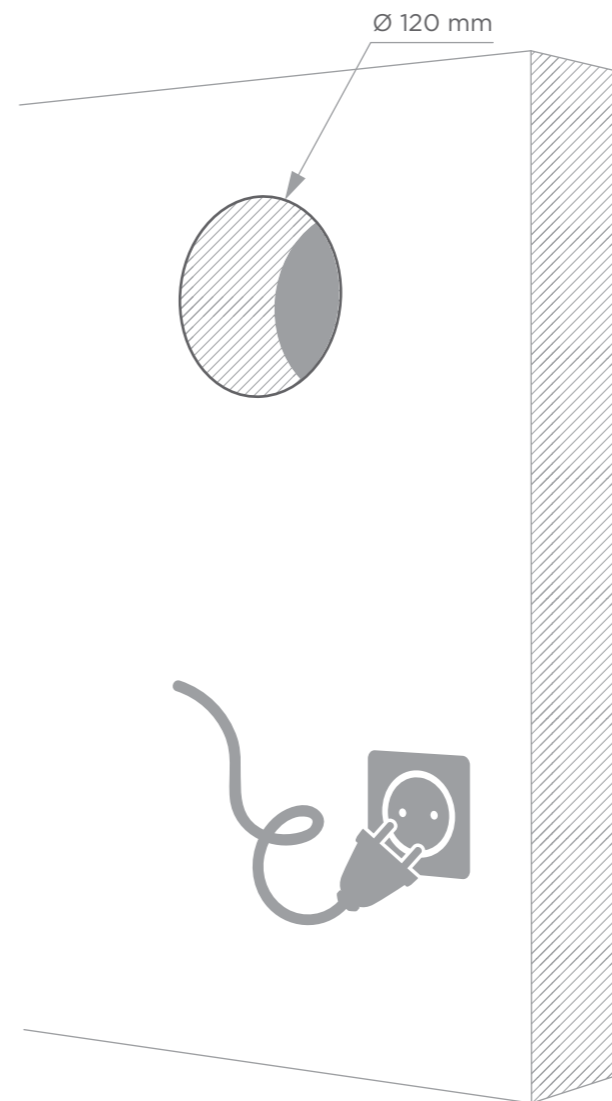


SNAP CAN BE FED BY THE MAINS POWER NETWORK. IT IS NOW READY TO BE CONFIGURED



4B\_Visible cable installation procedure

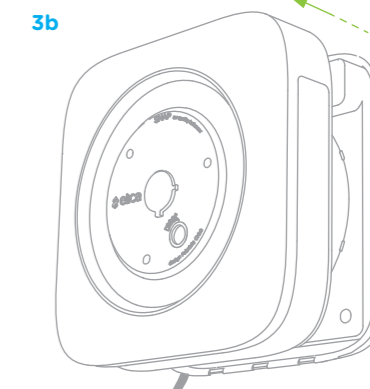
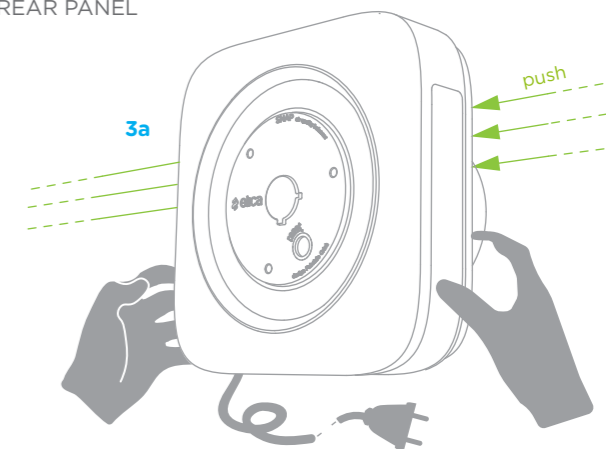
1. MAKE A HOLE IN THE WALL OR USE AN ALREADY EXISTING ONE



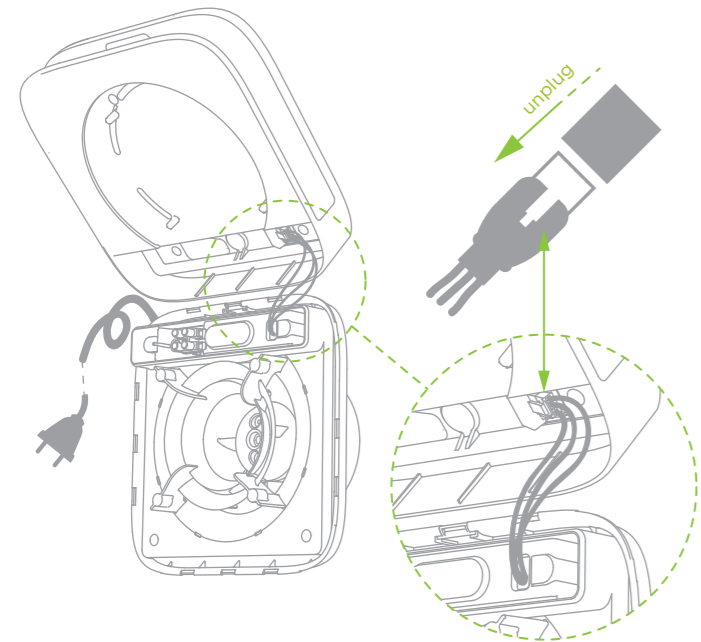
2. REMOVE THE GLASS FROM THE AESTHETIC COVER, BY GENTLY PRESSING ALL ALONG THE PERIMETER IN ORDER TO DISENGAGE IT FROM THE MAGNETS



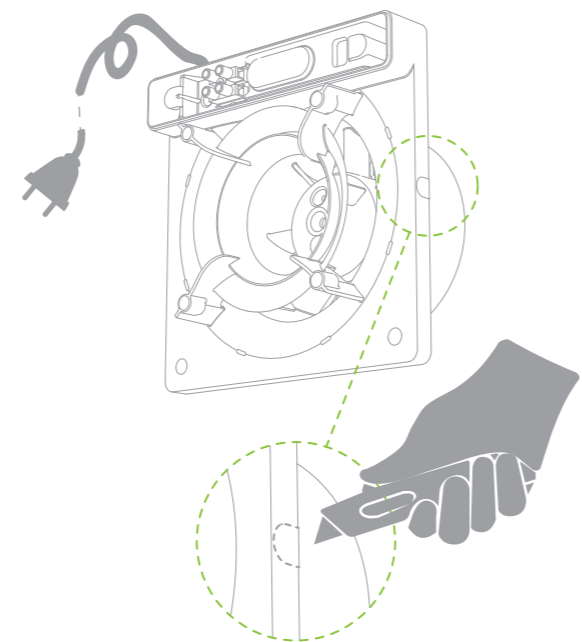
3. DISENGAGE THE AESTHETIC COVER BY GENTLY PRESSING ON THE REAR PANEL



4. DISCONNECT THE CONNECTION CABLE INSIDE THE AESTHETIC COVER

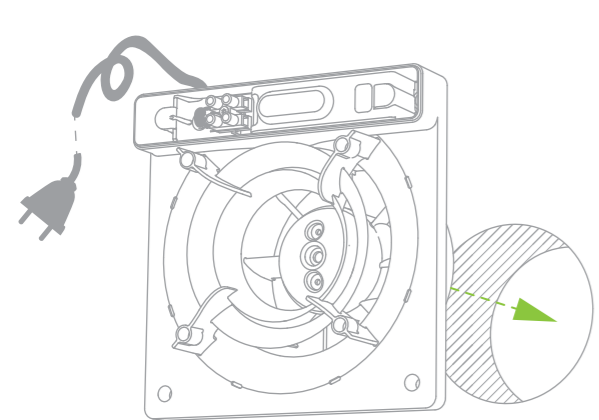


5. CHOOSE WHICH SIDE YOU WANT THE CABLE TO GO THROUGH, AND THEREFORE CUT OUT THE REAR BODY IN THE CORRESPONDING POINT

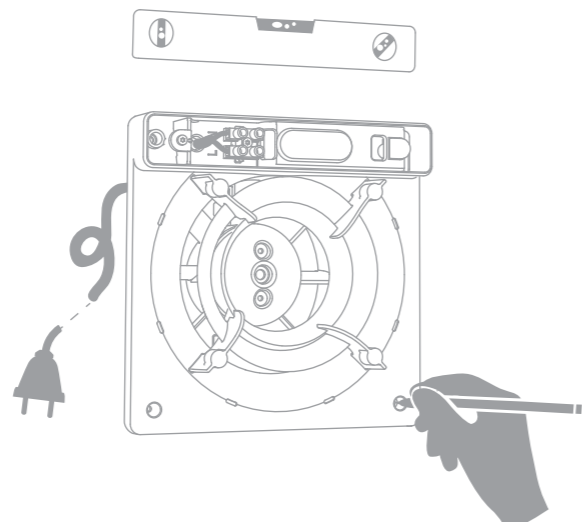


6. PREPARE WHAT IS NEEDED FOR FIXING THE APPLIANCE

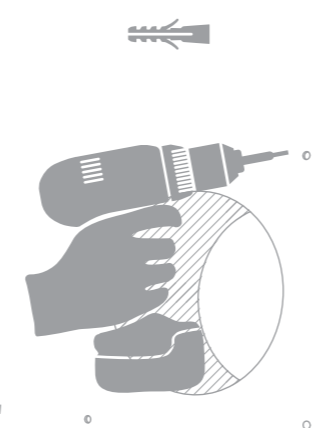
6a. position the rear body on the out-let hole



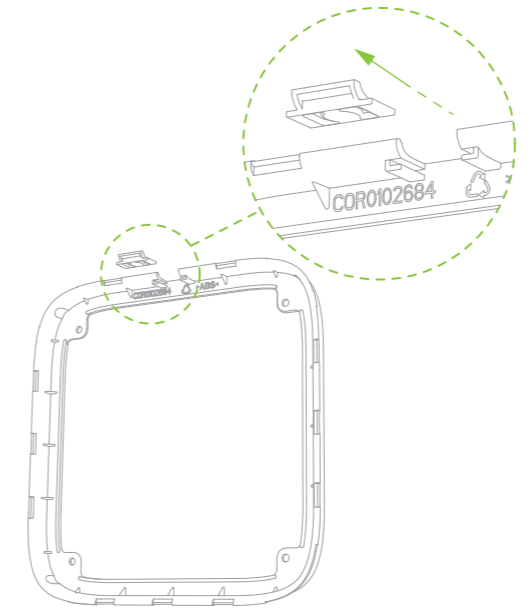
6b. use the rear body as a template to mark the fixing holes



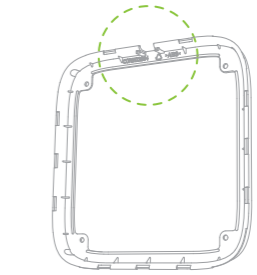
6c. drill the 4 holes in the wall, according to the marks, and insert the anchors



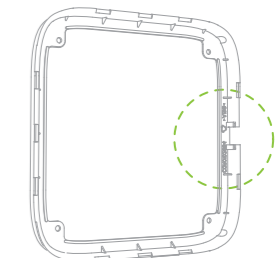
7. REMOVE THE CLOSURE PIECE OF THE FRAME



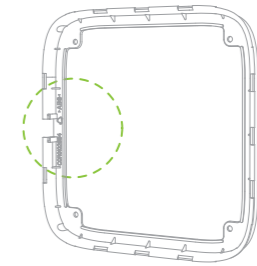
8. POSITION THE FRAME BASED ON THE DIRECTION CHOSEN FOR THE CABLE TO GO THROUGH



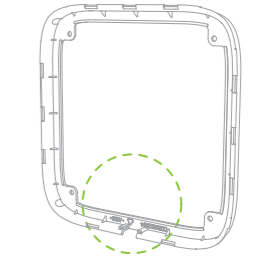
8a. outlet with cable on the top part



8b. outlet with cable to the right



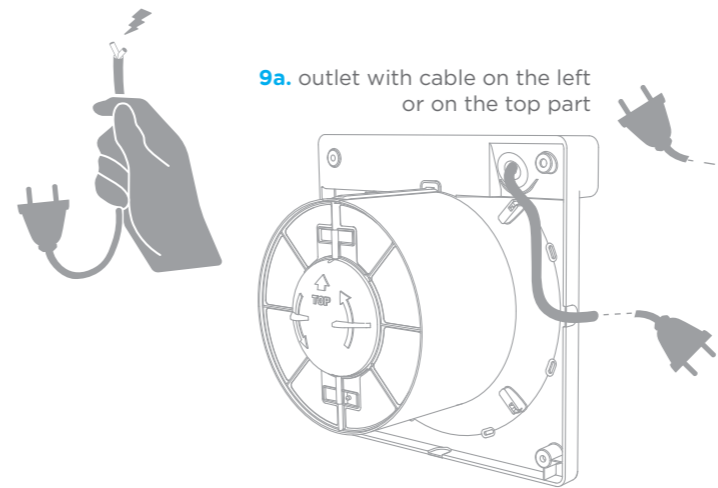
8c. outlet with cable to the left



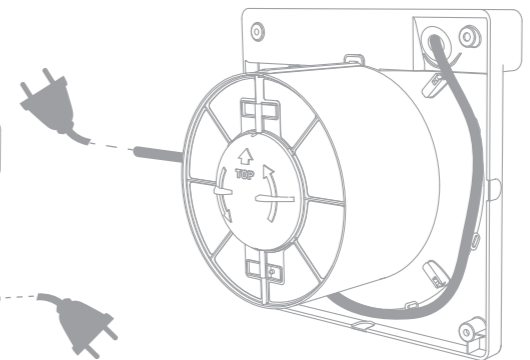
8d. outlet with cable on the bottom part

9. POSITION THE ELECTRIC CABLE ACCORDING TO THE FOLLOWING SOLUTIONS

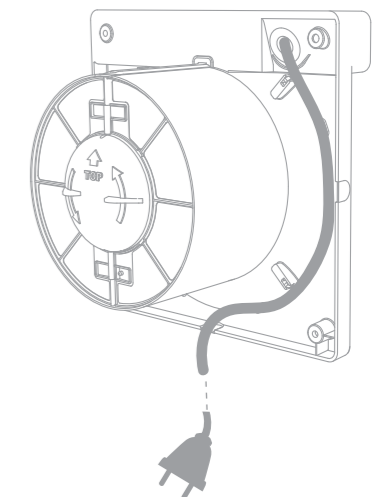
9a. outlet with cable on the left or on the top part



9b. Outlet with cable to the right

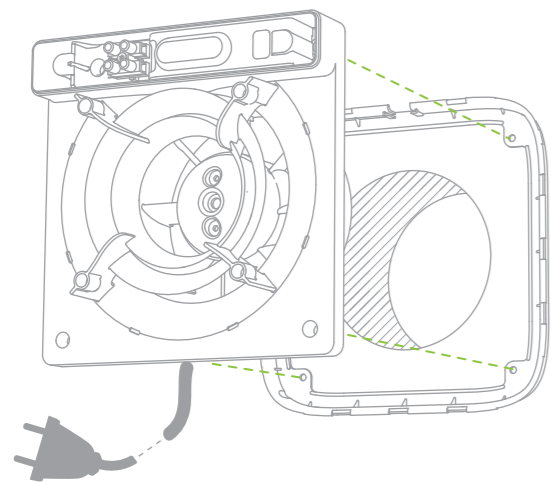


9c. Outlet with cable on the bottom

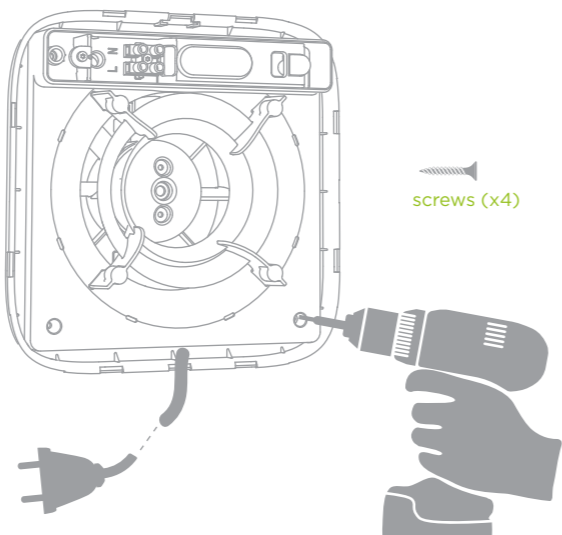


10. POSITION THE FRAME AND THE REAR BODY, AND FIX TO THE WALL WITH THE SCREWS

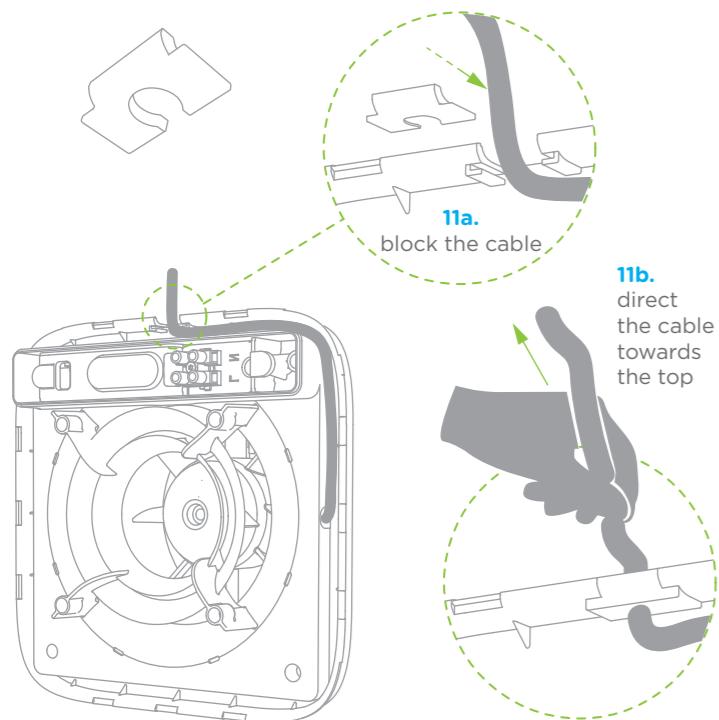
10a.



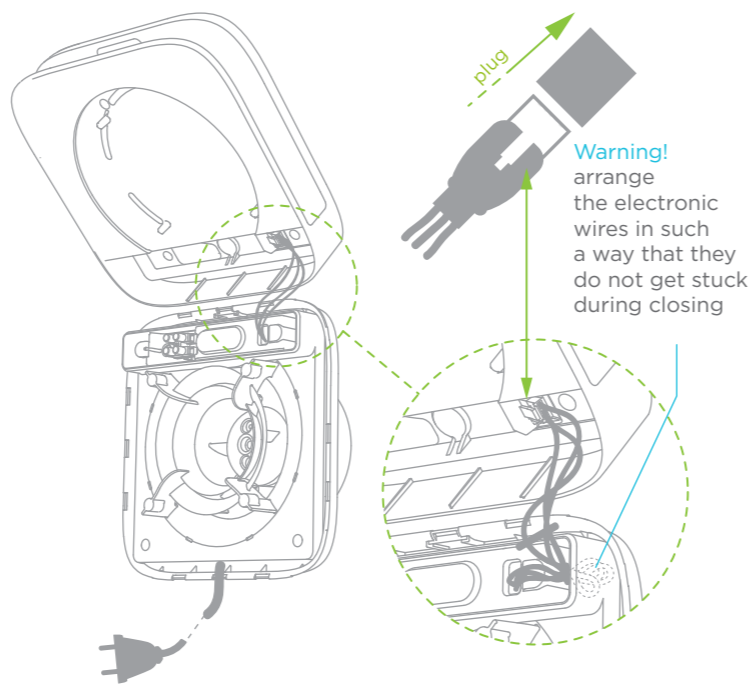
10b. fix to the wall with screws



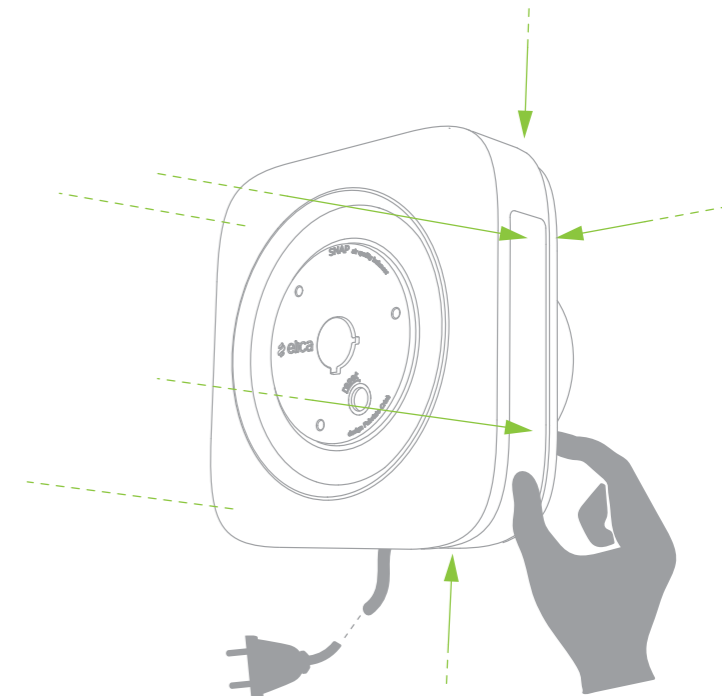
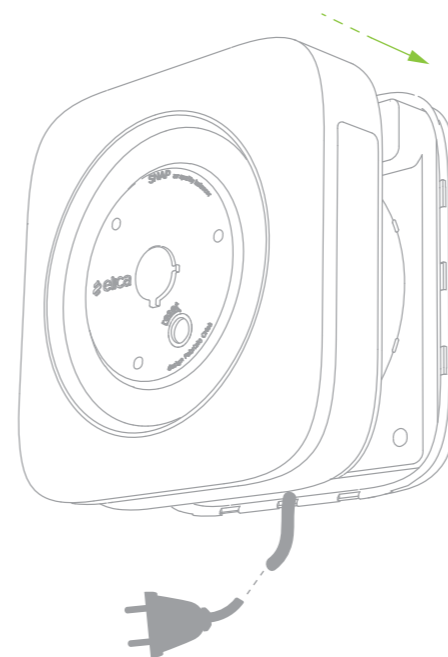
11. INSERT THE SUPPLIED CABLE CLAMP



12. REFIT THE AESTHETIC COVER AND CONNECT THE ELECTRONICS OF SNAP



13. HOOK THE AESTHETIC COVER TO THE FRAME. GENTLY PRESS ON THE ENTIRE PERIMETER



14. REFIT THE GLASS ON THE AESTHETIC COVER



15. CONNECT THE CABLE TO THE SOCKET



SNAP IS NOW READY TO BE CONFIGURED



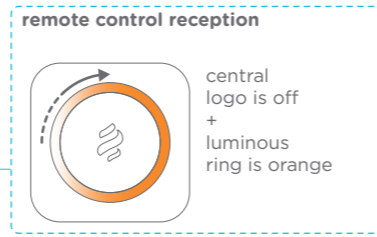
## 5\_Initial configuration

Snap, after being first connected to power supply, carries out visible setup operations through luminous feedback of the central led light and the luminous ring. When this is completed, Snap prepares itself for the following configuration phases.

### 5.1 CONNECTING SNAP TO THE REMOTE CONTROL

#### 5.1.1 SET SNAP ONTO THE REMOTE CONTROL RECEPTION PHASE

From the first moment it is switched on, Snap automatically **searches for the signal** for 5 minutes. When Snap is ready to be connected, its luminous ring turns orange.



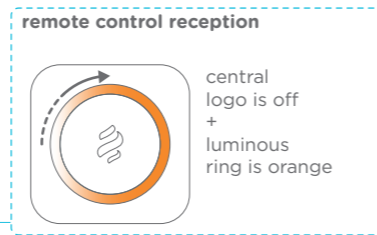
If 5 minutes have passed and you still have not interacted with Snap, or you have decided to postpone the remote control connection to another time, it is possible to activate **the signal reception phase** in two different ways: **a** and **b**



by quickly pressing down (1 sec) **the reset key**, located under the Snap glass



through the **reset** section of the App, which is reachable by carrying out the following procedure (Home/Single Snap Menu/Settings/Snap Reset/Hood and Remote Control Connection/Start Remote Control Reset)

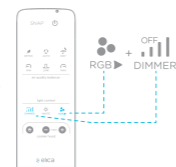


When Snap is ready to be connected, its luminous ring turns orange.

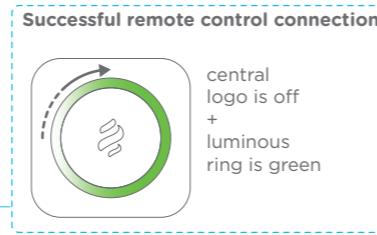
**WARNING!** In case of previously connected remote controls, both ways (a and b) will delete any previous connection.

#### 5.1.2 COMPLETING THE SNAP-REMOTE CONTROL CONNECTION

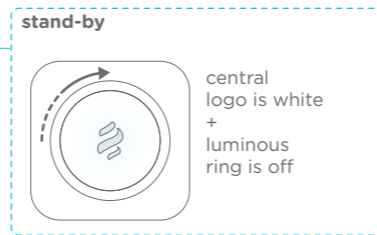
In order to complete **the remote control connection**, press the following key combination: **DIMMER + RGB** for a prolonged period of time (>1sec).



Successful connection is confirmed when the luminous ring turns green and Snap gives off two acoustic signals.



After a few seconds, Snap goes into **stand-by mode**, the luminous ring switches off and the central led turns white.



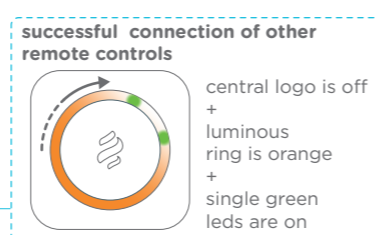
**WARNING!**  
If no command is activated, Snap goes back into stand-by mode or to the previously set feature. In order to connect the remote control, Snap must be brought back into reception phase through Snap itself or by using the App.

#### 5.1.3 CONNECTING SNAP TO MORE THAN ONE REMOTE CONTROL

If you wish to add new remote controls, use the already connected one and press the following key combination: **ON/OFF + DIMMER** for a prolonged period of time (>1sec) to set Snap onto the new remote control connection phase.



The luminous ring becomes orange, where you can see as many single green led lights as the number of remote controls already connected to Snap.



To complete the remote control configuration step, please follow the instructions given in point 5.1.2

## 5.2 SNAP APP CONFIGURATION AND CONNECTION TO CLOUD

Before starting the configuration procedure, we recommend that you:  
**a** Obtain the SSID name and Wi-Fi password, if you wish to connect Snap in this way.  
**b** You must have an active email, where a confirmation code that is used for login, will be sent to.

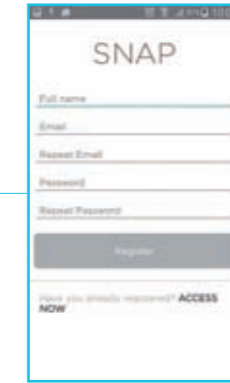
Therefore, carry out the following steps:

### 5.2.1 DOWNLOAD THE APP

Install the APP (SNAP, AIR QUALITY BALANCER) on your Smartphone or Tablet. Search for 'Snap App' on **PLAY STORE** for **Android** and on the **APP STORE** for **iOS**.

### 5.2.2 CREATE AN ACCOUNT

After opening the APP, follow the guided steps to **register** and create your own account. You must enter Name, Surname, Email Address and Password (which must be at least 8 characters and contain at least one capital letter, one lowercase letter and a minimum of one number. E.g.: Rossi2015). At the end of registration, an email will be sent to the given email address, containing a confirmation code that must be entered into the App. In the case that the email is not found in your **in box**, check your **Spam**. It is also possible to register through your **Facebook** profile.



After concluding the registration phase, decide how you prefer to use your Snap:

- a** Wi-Fi Model: single configuration possible > connection through Wi-Fi
- b** Wi-Fi + SIM Model: two possible configurations, choose between > Wi-Fi connection > SIM DATA connection

**WARNING!** Never close the App from now on.

### 5.2.3 SET SNAP ONTO DIRECT CONNECTION FROM SMARTPHONE OR TABLET RECEPTION PHASE

It is possible to activate direct connection in two different ways:  
**a** By pressing the **reset key** located under the Snap glass for a prolonged period of time (>5sec - until you hear an acoustic signal and see the luminous feedback, described hereunder).  
**b** Through remote control: by pressing the following key combination: **ON/OFF + RGB** for a prolonged period of time (>1sec).



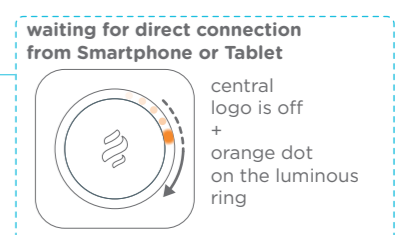
by pressing the reset key located under the Snap



through remote control

Successful setup of direct connection of Snap is confirmed when a luminous orange dot begins to rotate clockwise on the ring.

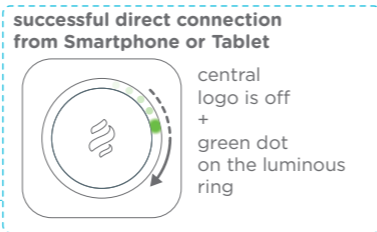
**WARNING!**  
Once the reception phase is activated, Snap waits for its next command for 20 minutes. Any key which is pressed on the remote control during this phase, inhibits the stand-by mode and brings Snap back onto the previously set feature.





### 5.2.4 COMPLETING SNAP DIRECT CONNECTION FROM SMARTPHONE OR TABLET

In order to carry out direct connection, go back to your Smartphone or Tablet, activate the Wi-Fi connection and connect to the network: SNAP\_XXXX. The luminous red dot turns green and two acoustic signals confirm successful connection.



### 5.2.5 CONNECTING TO CLOUD

Snap is now ready to connect to cloud. Follow procedure 5.2.5.A if you have chosen connection via Wi-Fi. Follow procedure 5.2.5.B if you have chosen connection via SIM DATA.

#### 5.2.5.A CONNECTION VIA WI-FI

Go back to the App and follow the guided procedure to configure your Snap and enter:  
 \_Your SSID name and network Password  
 \_The name you want to give your Snap  
 \_The requested information needed to optimize Snap operation.



#### 5.2.5.B CONNECTION VIA SIM DATA

Go back to the App and follow the guided procedure to configure your Snap and enter:  
 \_The name you want to give your Snap  
 \_The requested information needed to optimize Snap operation.

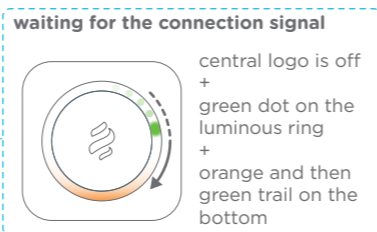
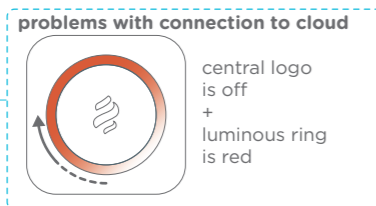


To complete the connection of Snap to CLOUD, select "send" on the App. Follow the final instructions in the App and wait 90 seconds.

The luminous dot remains green, and a luminous trail appears on the bottom, whose colour changes from orange to green to confirm successful connection.

To confirm the procedure carried out has been successful, the luminous ring turns green and Snap gets off two acoustic signals.

WARNING! If there is no connection, the luminous ring turns red and Snap gives off an acoustic signal. Follow the APP instructions to repeat the procedure.



## 6\_Snap-hood connection

Thanks to the integrated Link function, the suitable Elica Sense hoods can activate Snap when smoke and odour levels go above filtering capacity.

Before carrying out the connection, make sure that the hood is on Stand-by mode, and not on the aspiration phase.

### 6.1 SET SNAP ONTO HOOD RECEPTION PHASE

It is possible to set Snap onto **signal reception phase** in three different ways:  
 a\_ By pressing the reset key twice, which is found under the Snap glass.  
 b\_ Through the App, in the Snap **reset** section, which is reachable by following (HOME > SINGLE SNAP MENU > SETTINGS > SNAP RESET > REMOTE CONTROL AND HOOD CONNECTION > START HOOD RESET)  
 c\_ By remote control: by pressing the following key combination: **ON/OFF + DRY** for a prolonged period of time (>1sec).



by pressing the reset key located under the Snap



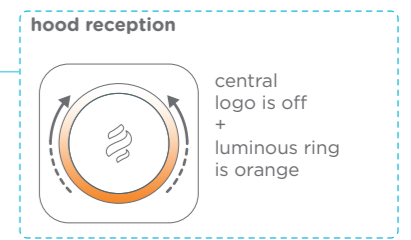
through the App



by remote control

Successful **set-up of Snap into the reception phase** is confirmed when the luminous ring turns orange and rotates in a 'double flow' way.

WARNING! This **waiting phase** lasts 3 minutes. Any key that is pressed on the remote control, during this phase, inhibits the **reception mode**.



### 6.2 COMPLETING THE SNAP- HOOD CONNECTION

In order to conclude the connection phase, simply set the hood into **Sensor mode** (for further information see your Elica hood instruction booklet) and Snap is automatically connected.

Successful connection is confirmed when the luminous ring turns green and rotates in a 'double flow' and Snap gives off two acoustic signals.

After a few seconds, Snap automatically goes into **Link** mode. The central led turns orange.

WARNING! If no commands are activated, Snap goes back to the previous mode/feature. To 'disconnect' the hood, set Snap into **connection phase** and do not activate any command.



## 7\_How it works

### THE TECHNOLOGY BEHIND SNAP

Snap is the first intelligent device equipped with three sensors which are able to continually detect the quality, the temperature and the humidity of your air. Either automatically or manually operated, Snap activates then its motor on aspiration-mode ensuring a complete recycle of fresh air.

It is able to guarantee the same result that you would obtain by opening the windows, however, without there being any heat or energy dispersal, or without any insects or other unpleasant 'guests' secretly entering indoor, at the same time ensuring reduced energy-consumption.

### THE THREE SENSORS

#### AIR QUALITY SENSOR

Detects the presence of pollutants like VOC, volatile organic compounds that originate from either smoke, detergents, sprays, building-materials and cooking fumes.

#### HUMIDITY SENSOR

Keeps the humidity from cooking vapours or other activities under control, thus reducing the formation of bacteria and molds which are likely to 'appear' in extremely humid environments.

#### TEMPERATURE SENSOR

Monitors the temperature to ensure the best thermal comfort in order to avoid useless dispersal of heat.

### THE MOTOR

Snap is equipped with a "brushless" last generation motor, which ensures reduced consumption (only 7W at maximum aspiration speed).

## 8\_Snap Technical Data Sheet

### TECHNICAL DATA

Supply Voltage (Vac):	230/50Hz		
Power Consumption (W):	3 (min speed) - 7 (max speed)		
Airflow (m <sup>3</sup> /h):	60 (min speed) - 150 (max speed)		
Revolution (RPM):	1650±50 (min speed) - 2350±50 (max speed)		
Pressure (Pa):	28 (min speed) - 56 (max speed)		
Noise Lw (dBA):	47 (min speed) - 60 (max speed)		
Noise Lp at 3 mt (dBA):	27 (min speed) - 40 (max speed)		

### SENSORS

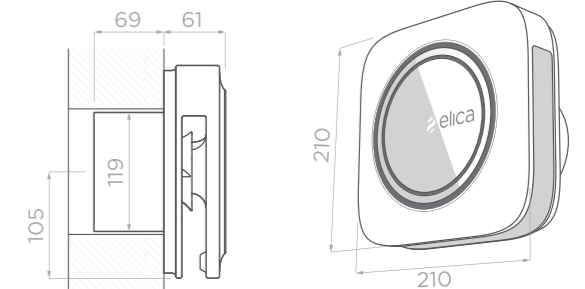
Temperature:	-40°C to +125°C		
Humidity:	0 to 100%		
Air Quality:	Hydrogen (H <sub>2</sub> )	1 to 1000 ppm	
	Carbon Monoxide (CO)	5 to 1000 ppm	
	Propane (C <sub>3</sub> H <sub>8</sub> )	3 to 2000 ppm	(10% LIE)
	Iso-Butane (C <sub>4</sub> H <sub>10</sub> )	5 to 2000 ppm	(10% LIE)
	Ethanol (C <sub>2</sub> H <sub>6</sub> O)	1 to 1000 ppm	
	Methane (CH <sub>4</sub> )	200 to 3000 ppm	
	Ammonia (NH <sub>3</sub> )	5 to 1000 ppm	

### LIGHT SIGNALS

Active Functions:	RGB CENTRAL LED
Working and other states:	RGB CROWN LED

### DIMENSIONS

Wide:	210 mm
Tall:	210 mm
Deep:	61+69 mm
Hole (Ø):	119 mm



### SYSTEM REQUIREMENTS

Wi-Fi connection	
Smartphone or Tablet:	with iOS 7 or later - with Android 4,03 or later

### WIRELESS

Supported Wireless Security:	open, WEP, WPA2
Working Wi-Fi Connection:	802.11 b/g/n @ 2.4GHz
SSID:	not hidden
Wi-Fi enterprise connection:	not supported

## 9\_Main features

Five features allow you to set Snap according to your specific needs.

The first time you activate it and every time you do so, Snap is ready to receive data. It learns, namely to be acquainted with your living space through continual detections that have been carried out by its sensors (air-quality, air-temperature and humidity). In this way, it is able to define an "ideal situation" that represents a standard to which it will refer to.

EN



### AUTOMATIC

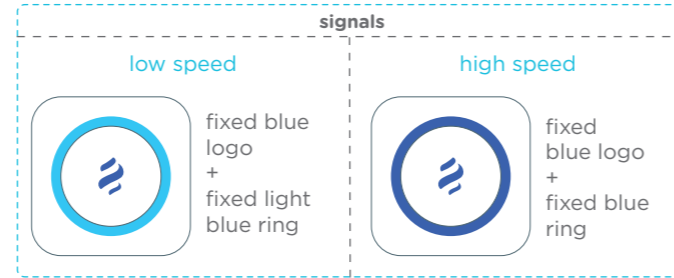
Snap activates automatically and only when it is necessary. Should one of its sensors detect a variation as compared to the values previously registered and identified as "ideal situation", the motor activates on aspiration-mode.

#### What it does

It removes odours and pollutants from the environment: dust, pollens, mites, chemical pollutants deriving from smoke, sprays, detergents, paints, cooking odours and smoke, excessive humidity and possible proliferation of bacteria, molds, viruses etc. It monitors the temperature and regulates the outgoing air flow in order to avoid any thermal excursions and consequent dispersal of heat.

#### Recommended

In order to be sure to have good quality air and maximum performance without any concern.



### DETOX

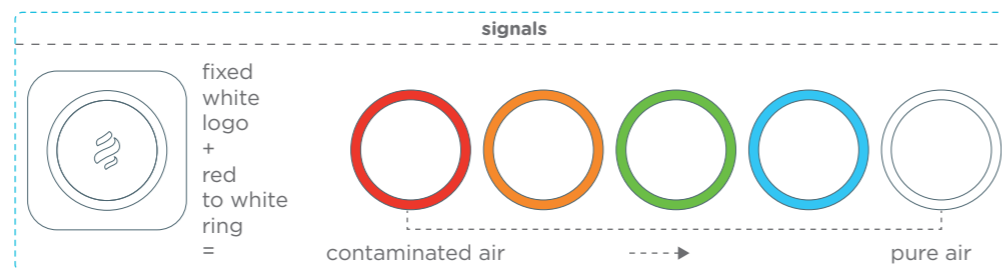
Snap activates whenever there are unpleasant odours and pollutants. Should the air-quality sensor detect a variation as compared to the values previously registered and identified as "ideal situation", the motor activates on aspiration-mode.

#### What it does

It monitors the air-quality, frees the environment from odours and pollutants like dust, pollens, mites, chemical pollutants deriving from smoke, sprays, detergents, paints, and cooking odours and smoke.

#### Recommended

When there are unpleasant odours or excessive odours deriving from cooking, smoke or the use of detergents or from other sources.



### DRY

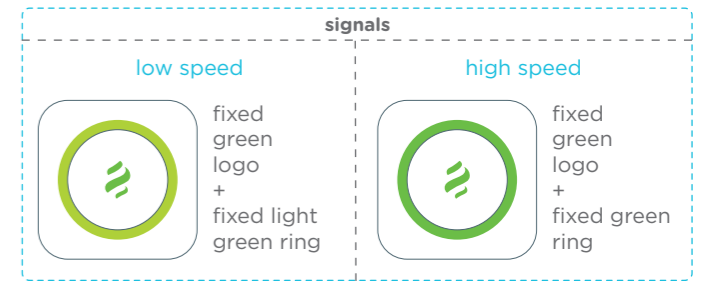
Snap activates whenever the humidity percentage is high. Should the air-humidity sensor detect higher values as compared to those previously registered and identified as "ideal situation", the motor activates on aspiration-mode.

#### What it does

It focuses on monitoring the humidity level and, whenever necessary, it activates a re-cycling of fresh air, thus reducing the formation of condensation and molds. It takes care over your health, as well as that of your living spaces.

#### Recommended

In the presence of excessive vapours, in rooms where there is a lack of fresh air over brief or long periods of time (e.g. trips or closed environments over a long period of time).



EN



### MANUAL

Snap switches on whenever you want to activate it. Should you feel the need to ventilate your room, you just need to set Snap either on minimum or on high speed.

MIN



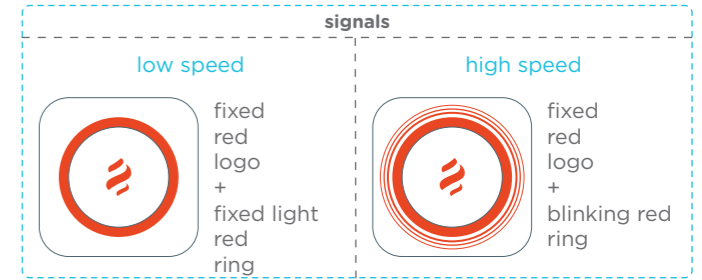
MAX

#### What it does

It will completely recycle the air in a 25sqm room in just 30 min.

#### Recommended

Whenever you wish to activate Snap according to your needs.



### LINK

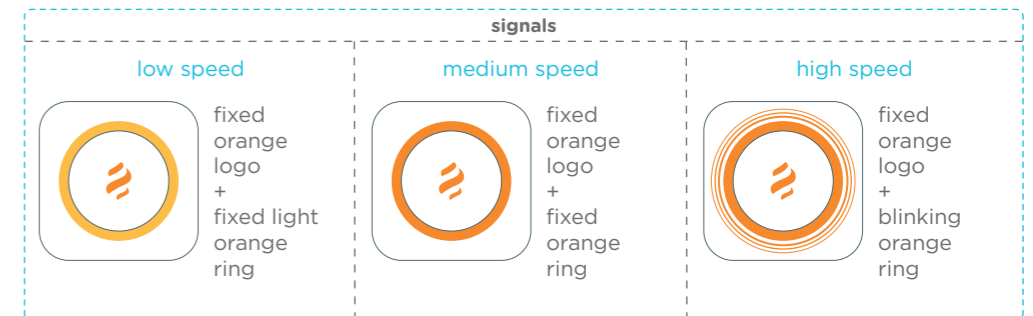
Snap activates in connection with your Elica Hood. Should the sensor of the hood detect unpleasant odours and smoke, Snap is switched on automatically thus increasing the aspiration efficiency.

#### What it does

It removes unpleasant odours very quickly and restores comfortable and optimal conditions in your kitchen in a short while.

#### Recommended

In order to increase the performance of your hood while you are cooking under particular conditions.



#### Warning!

This feature may be activated only if you have an Elica Sense hood which can be connected to Snap. The Stream system allows you to connect Snap to the hood and hob: visit the [www.elica.com](http://www.elica.com) website to discover the range of hoods that can be connected to Snap and find the closest retailer in your area.

21

## 10\_Special features

In addition to the main features, there are also special ones, specifically designed to help you interacting with Snap in an even easier and functional way.

### LIGHTS

You can check the luminous ring of Snap and use it as a courtesy light, or to create a special atmosphere.

You can decide whether to switch on the ring, or to higher or lower its luminosity and create a romantic and relaxing atmosphere with chromo therapy, by selecting a specific colour or mood.

This function can be activated through Snap App and by remote control.

### RELAX MODE

Ideal and designed for moments of maximum relaxation, this option gives you the possibility to customize the operation of your Snap. If you are chatting with your friends or if you are on the sofa enjoying a good film and Snap activates its motors, because it has detected that air quality needs to be improved, you can regulate its operation and reduce its speed in order to get a perfect balance between good aspiration and low noise. This option is available for features: **Automatic**, **Dry** and **Detox**.

The option is disabled automatically if the feature is changed, or after 12h, bringing Snap back to standard operation.

This option can be activated through the Snap App and by Remote control.

### ENABLING/DISABLING THE REMOT CONTROL ACOUSTIC SIGNALS

It is possible to enable/disable a sound notification when a feature is activated by remote control.

### MANAGING MORE THAN ONE SNAP SIMULTANEOUSLY

It brings a sense of well-being and comfort in each of your environments. Install Snap in the kitchen, living-room or even in your own office: thanks to the option **create group** you can easily enable/disable the same feature on more than one Snap, at the same time. A green or red tick will show up to inform whether the Snaps in the Group are working in a synchronized way following your commands or whether one of the Snaps has 'moved away' from the Group because managed by another user or as a result of some anomaly.

This feature can be activated through the Snap App.

### SHARING SNAP WITH OTHER USERS

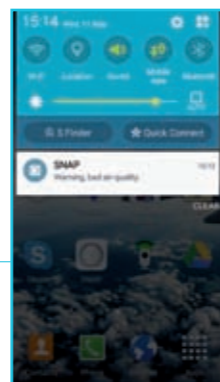
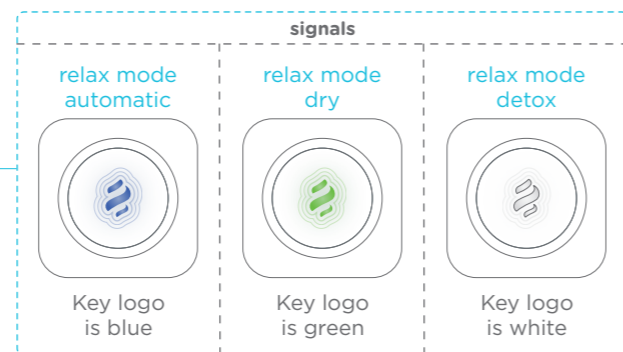
You can decide to manage and share the air-values detected by your Snap with other users.

This feature can be activated through the Snap App.

### RECEIVING NOTIFICATIONS

You can decide to enable/disable the visualization of a notification on your Smartphone, which informs you of poor air quality in your living space.

This feature can be activated through the Snap App.



## 11\_Controlling Snap

Snap can be operated through Snap App or by the remote control supplied.

### 11.1

#### SNAP APP

The Snap App allows you to customize the configuration and to optimize the performance of your Snap. Thanks to its intuitive interface, you will be able to read the values relating to quality, humidity and air-temperature in any moment, as well as manage Snap, receive notifications about air quality, activate features and access a whole world of services, free updates and new features.

Snap App works with the latest generation Smartphones. It is compatible with devices that have *iOs7* and later versions or *Android 4.03* and later versions.

#### 11.1.2

##### HOW TO ACTIVATE THE MAIN FEATURES THROUGH SNAP APP

###### AUTOMATIC

Snap automatically activates and only when needed.

To activate this feature select the **activate feature** command, found on the corresponding card. The card of the selected feature will change colour, from white to light blue, confirming successful activation.

###### DETOX

Snap activates whenever there are unpleasant odours and pollutants.

To activate this feature select the **activate feature** command, found on the corresponding card. The card of the selected feature will change colour, from white to grey, confirming successful activation.

###### DRY

Snap activates whenever it detects a high level of humidity.

To activate this feature, select the **activate feature** command, found on the corresponding card. The card of the selected feature will change colour, from white to green, confirming successful activation.

###### MANUAL

Snap switches on whenever you want to activate it.

To activate this feature, select the **Start Min** or **Start Max** command found on the corresponding card, whether you wish to activate it on low or high aspiration-speed. In this case too, the card will change colour, from white to red, confirming successful activation. The colour on the card will indicate to you which specific function has been activated at that moment.

###### LINK

Snap activates in connection with your Elica Hood.

*Warning! You can activate this feature only if you have an Elica hood, which can be connected to Snap.*

To activate the feature, carry out the following procedure:

**HOME > SINGLE SNAP MENU > SETTINGS > MANAGEMENT > LINK** and **ACTIVATE THE FEATURE**. After activation, the feature will appear on the single Snap menu along with other features.

To activate this feature, select the **activate feature** command, found on the corresponding card. The card of the selected feature will change colour, from white to orange, confirming successful activation.



### 11.1.3

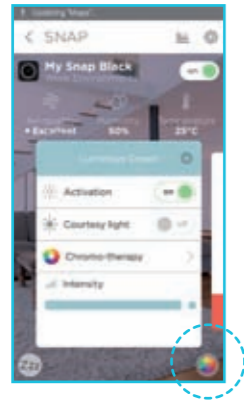
#### HOW TO ACTIVATE THE SPECIAL FEATURES OF SNAP THROUGH THE SNAP APP

##### LIGHTS

To access the **luminous ring light control** section, select **the lower right key**.

A command window will open up, from which you can access the following options:

- \_Switch on
- \_Courtesy lights
- \_Chromo therapy
- \_Intensity



##### RELAX MODE

To ensure optimum performance in terms of aspiration and low noise.

To activate this feature, select **the lower left key**.

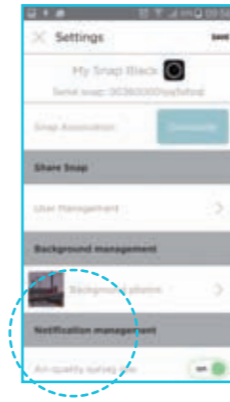


##### NOTIFICATION MANAGEMENT

To enable/disable the visualization of a notification on your smart phone, which informs you of poor air quality in your living space.

To enable this option carry out the following procedure:

**HOME > SINGLE SNAP MENU > SETTINGS > NOTIFICATION MANAGEMENT > ON/OFF**



##### GROUP CREATION

This feature allows you to manage more than one Snap simultaneously.

\_To create a new group carry out the following procedure:

**HOME > KEY “+” TOP RIGHT > CREATE NEW GROUP**

\_Enter the group name and select the Snaps you wish to include.

\_From now on you can choose whether you wish to visualize each single Snap, or one of your Groups.



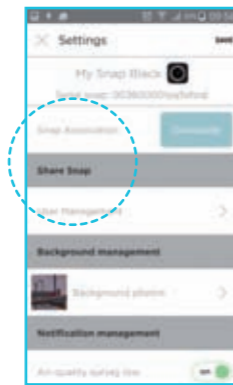
##### SHARE SNAP

This feature allows you to share Snap with other users.

\_To enable this feature carry out the following procedure:

**HOME > SINGLE SNAP MENU > SETTINGS > SHARE SNAP > USER MANAGEMENT > top right key > INVITE NEW USER**

\_Enter the e-mail address (needed for registration and to create a profile) of the user you wish to share your Snap with.



### 11.2

#### REMOTE CONTROL

Modern and ergonomic, the remote control allows you to control your Snap from any corner of the room. Glass and touch controls give it style and elegance, while at the same time guaranteeing quick and precise keying in.

##### 11.2.1

#### HOW TO ACTIVATE THE MAIN FEATURES THROUGH THE REMOTE CONTROL

- STAND BY**  
The *Stand-by* mode is activated with just one quick touch (1 sec) and any active features will be deactivated.  
**ON-OFF**  
Snap is switched off with three consecutive quick touches (1 sec). Snap is switched on with just one quick touch (1 sec).
- DETOX**  
Snap activates whenever there are unpleasant odours and pollutants.  
*To activate/deactivate the relax mode re-select the feature while it is active*
- AUTOMATIC**  
Snap automatically activates and only when needed.  
*To activate/deactivate the relax mode re-select the feature while it is active*
- DRY**  
Snap activates whenever the humidity percentage is high.  
*To activate/deactivate the relax mode re-select the feature while it is active*
- MANUAL**  
Snap switches on whenever you want to activate it.
- MIN**
- MAX**
- LINK**  
Snap activates in connection with your Elica Hood.  
*Warning!*  
*You can activate this feature only if you have an Elica hood, which can be connected to Snap.*

##### 11.2.2

#### HOW TO ACTIVATE THE SPECIAL FEATURES THROUGH THE REMOTE CONTROL

- DIMMER KEY**  
Switch off the luminous ring with a light touch. Adjust the intensity with a prolonged touch.
- WHITE RING KEY**  
Switch on the white luminous ring of your Snap.
- RGB CONTROL KEY**  
Select one of the set colours with just one quick touch. Select one of the set moods with just one prolonged touch.
- RELAX MODE**  
To ensure optimum performance in terms of aspiration and low noise. To activate this option reselect the feature (Automatic - Dry - Detox) when it is active.

##### 11.2.3

#### HOOD CONTROLS

These features operate the Elica Sense Hoods, which can be connected to Snap.

- HOOD LIGHT CONTROL**  
Switch on the lights directed towards the hob with just one quick touch. Switch on the ambient lighting on the hood with just one prolonged touch.
- FAN - DECREASE**  
Decrease the hood aspiration speed with just one prolonged touch.
- FAN - INCREASE**  
Increase the hood aspiration speed with just one prolonged touch.





## WILLKOMMEN IN DER WELT VON SNAP!

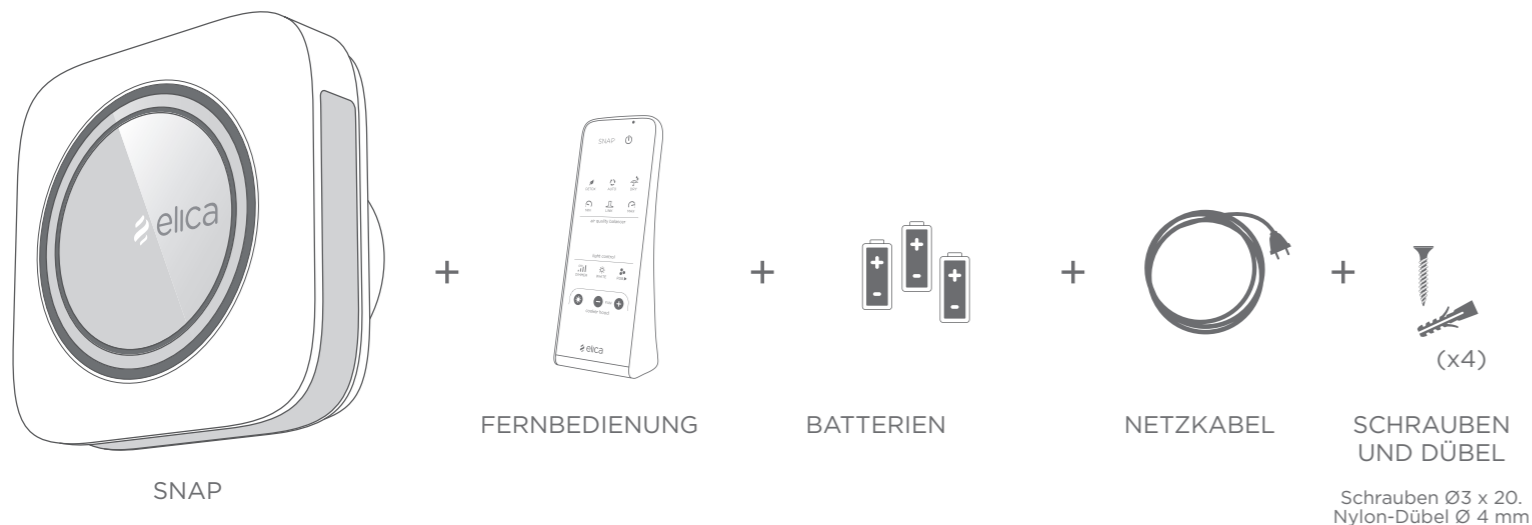
Nachfolgend finden Sie Hinweise zur Montage von Snap, zum Herunterladen der App und zu Registrierung und Konfiguration Ihres Produkts.

Wenn Sie die angegebenen Schritte befolgen, können Sie Ihren Snap aus der Entfernung bedienen und alle Funktionen und innovativen Serviceleistungen nutzen, die das Produkt Ihnen bieten kann - auch wenn Sie nicht zuhause sind.

### INHALTSVERZEICHNIS

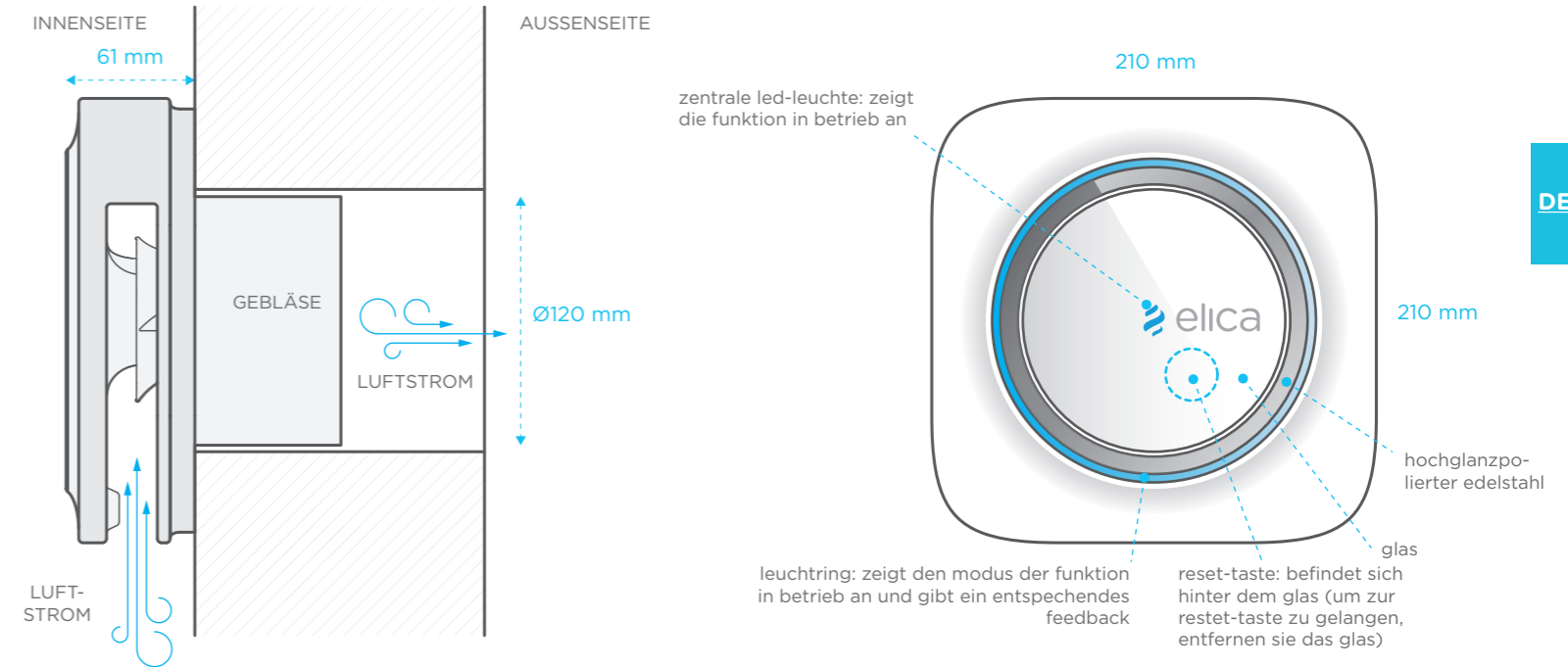
1_VORBEREITUNG DER MONTAGE .....	3
2_WO SIE SNAP EINSETZEN KÖNNEN .....	3
3_VORBEREITUNG ZUR MONTAGE VON SNAP .....	4
4A_MONTAGEVORGANG MIT VERSTECKTEM ELEKTRISCHEM NETZKABEL .....	5
4B_MONTAGEVORGANG MIT SICHTBAREM KABEL .....	9
5_ERSTKONFIGURATION .....	14
5.1_SYNCHRONISIERUNG VON SNAP MIT DER FERNBEDIENUNG .....	14
5.2_KONFIGURATION DER SNAP APP UND VERBINDUNG MIT CLOUD .....	15
6_SYNCHRONISIERUNG VON SNAP UND HAUBE .....	17
7_FUNKTIONSWEISE .....	18
8_TECHNISCHES DATENBLATT SNAP .....	19
9_HAUPTFUNKTIONEN .....	20
10_SONDERFUNKTIONEN .....	22
11_BEDIENUNG VON SNAP .....	23
11.1_SNAP APP .....	23
11.2_FERNBEDIENUNG .....	25

### IM KARTON



## 1\_Vorbereitung der Montage

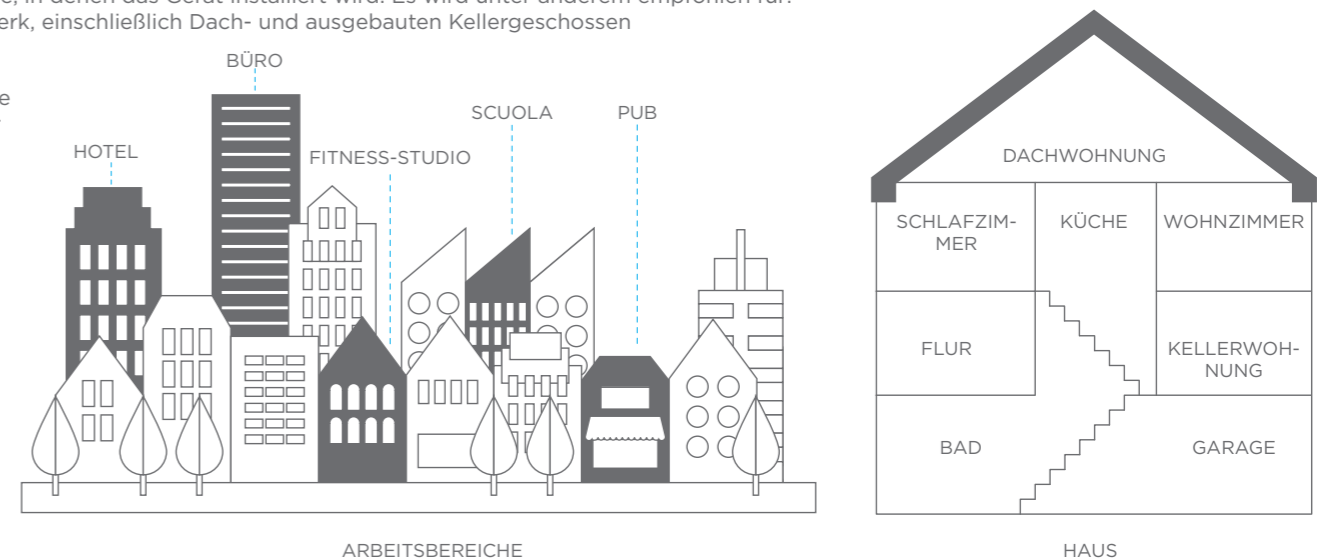
Um funktionieren zu können, muss Snap durch eine Öffnung mit einem Durchmesser von 120 mm mit der Außenseite der Gebäude verbunden und an das Stromnetz angeschlossen werden.



## 2\_Wo Sie Snap einsetzen können

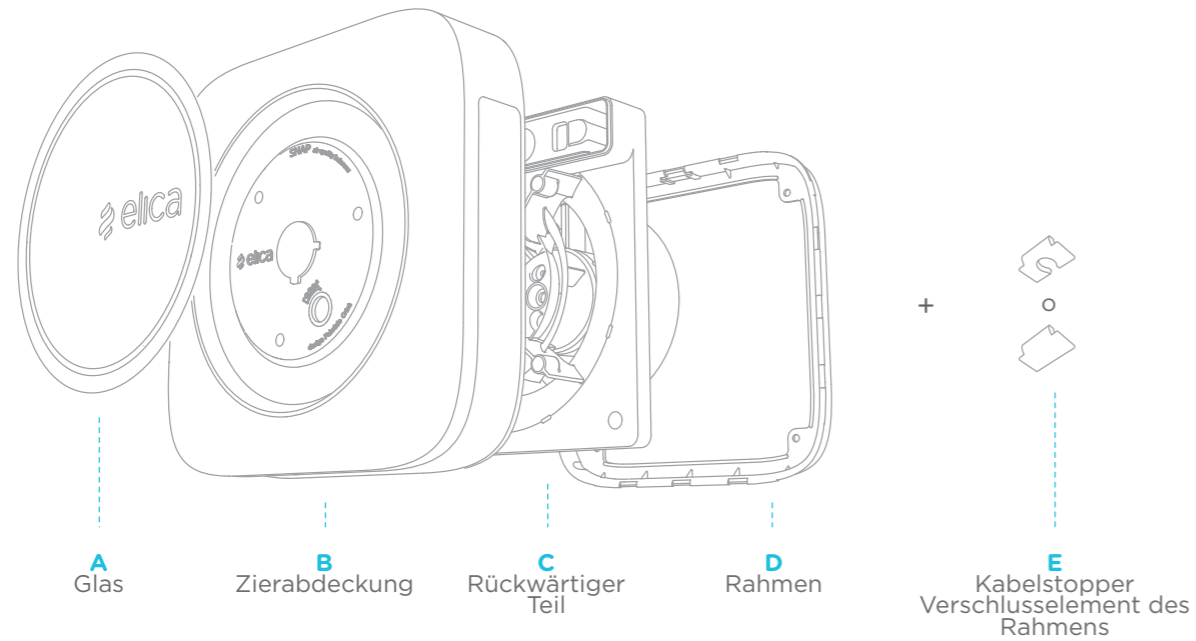
Snap wurde für den Haushalt und für öffentliche Bereiche entwickelt. Durch die neuartigen Funktionen von Snap ergeben sich konkrete Vorteile für alle Bereiche, in denen das Gerät installiert wird. Es wird unter anderem empfohlen für:

- jedes Stockwerk, einschließlich Dach- und ausgebauten Kellergeschossen
- Küche
- Bad
- Wohnbereiche
- Schlafzimmer
- Büro

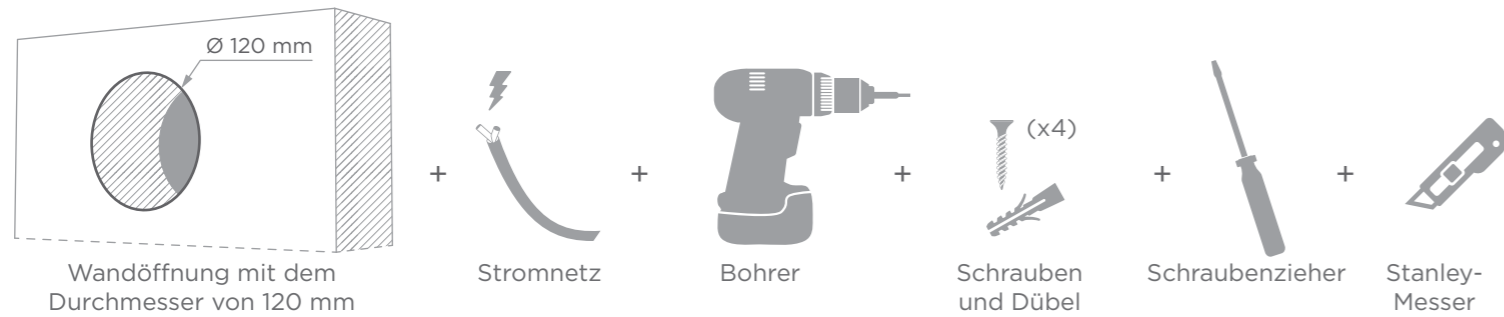


### 3\_Vorbereitung zur Montage von Snap

DIE BESTANDTEILE VON SNAP



HILFSMITTEL ZUR MONTAGE



WÄHLEN SIE DIE LÖSUNG, DIE IHREN ANSPRÜCHEN AM MEISTEN ENTSPRICHT

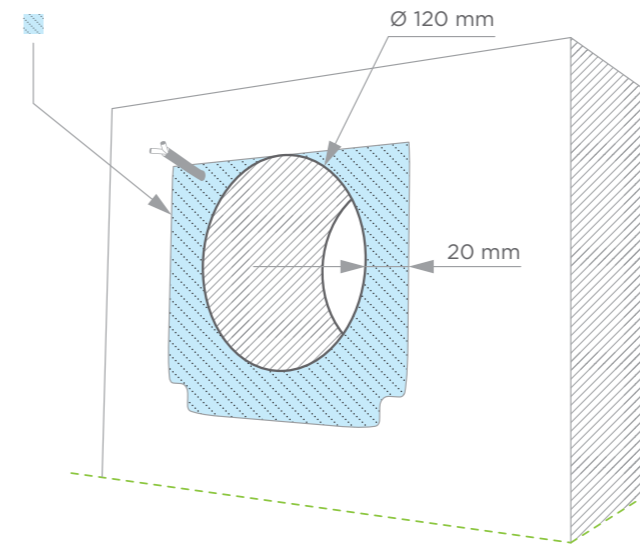
Snap kann mit verstecktem oder sichtbarem elektrischem Netzkabel montiert werden. Wählen Sie die Lösung, die Ihren Ansprüchen am meisten entspricht.

MONTAGE MIT VERSTECKTEM NETZKABEL (4A)  
MONTAGE MIT SICHTBAREM KABEL (4B)

### 4A\_Montagevorgang mit verstecktem elektrischem netzkabel

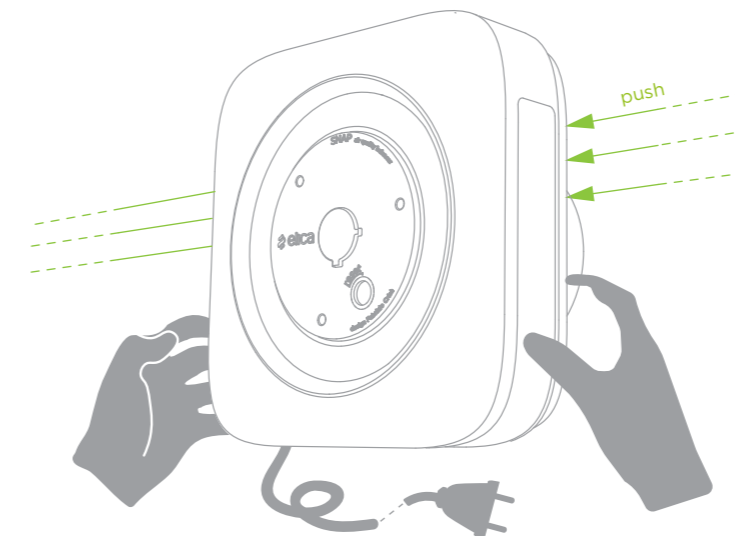
Stellen Sie sicher, den Hauptstromschalter ausgeschaltet zu haben, bevor Sie mit dem Vorgang beginnen.

- BRINGEN SIE EINE ÖFFNUNG IN DER WAND AN ODER VERWENDEN SIE EINE BESTEHENDE ÖFFNUNG
- ENTFERNEN SIE DAS GLAS VON DER ZIERABDECKUNG DURCH LEICHTEN DRUCK AUF DEN GESAMTEN UMFANG, UM ES VON DEN MAGNETEN ZU LÖSEN

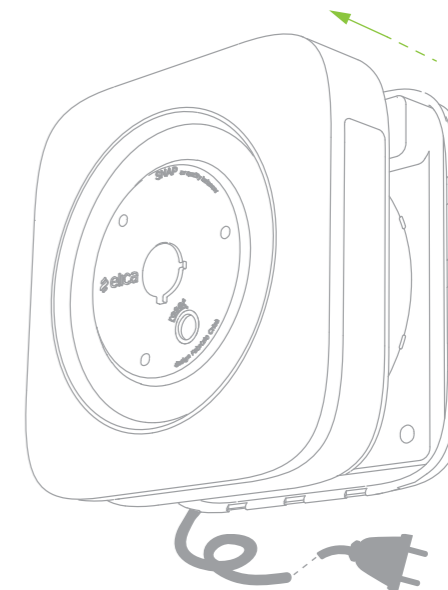


- LÖSEN SIE DIE ZIERABDECKUNG DURCH LEICHTEN DRUCK AUF DIE HINTERE PLATTE

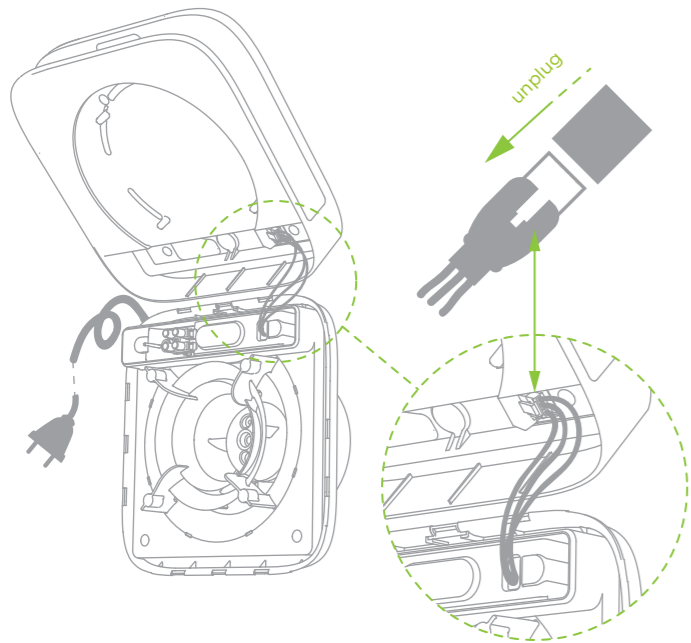
3a



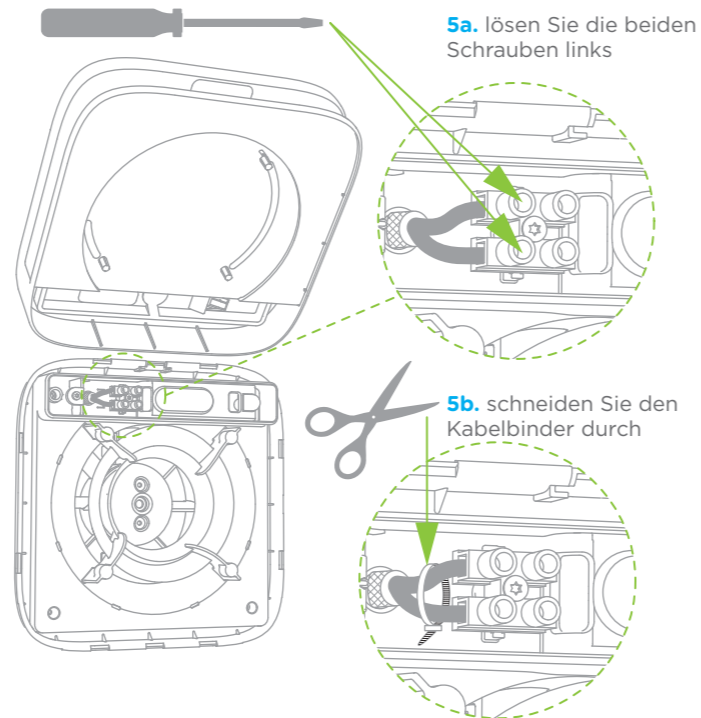
3b



4. LÖSEN SIE DAS VERBINDUNGSKABEL IM INNEREN TEIL DER ZIERABDECKUNG



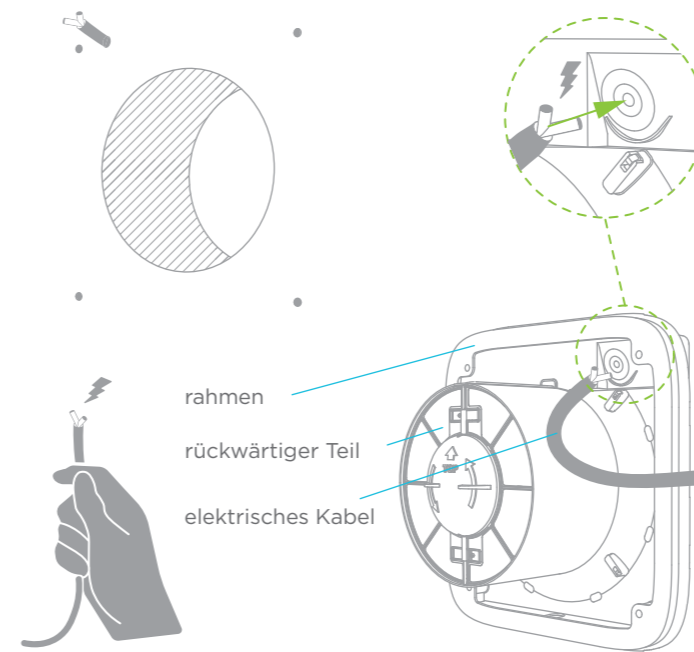
5. STECKEN SIE DAS MITGELIEFERE ELEKTRISCHE KABEL AB



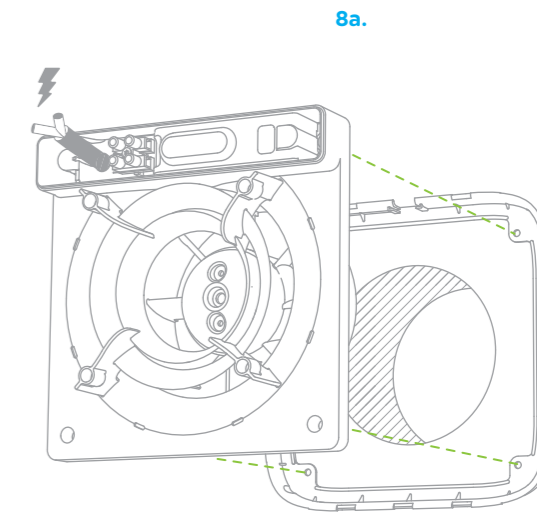
5a. lösen Sie die beiden Schrauben links

5b. schneiden Sie den Kabelbinder durch

7. POSITIONIEREN SIE DEN RAHMEN HINTER DEM RÜCKWÄRTIGEN TEIL UND FÜHREN SIE DAS ELEKTRISCHE KABEL DURCH DIE VORGESEHENE ÖFFNUNG

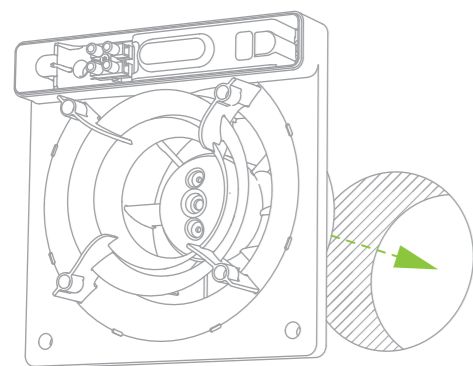


8. POSITIONIEREN SIE DEN RAHMEN UND DEN RÜCKWÄRTIGEN TEIL

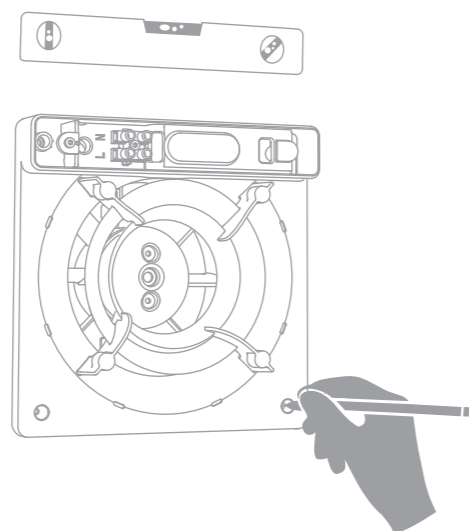


6. BEREITEN SIE ALLES NÖTIGE FÜR DIE MONTAGE VOR

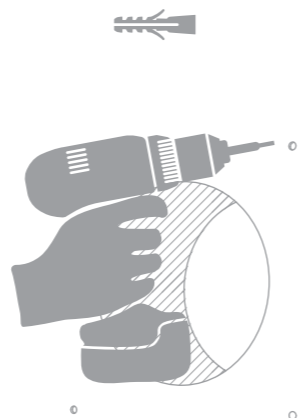
6a. Positionieren Sie den rückwärtigen Teil auf der Ausgangsöffnung



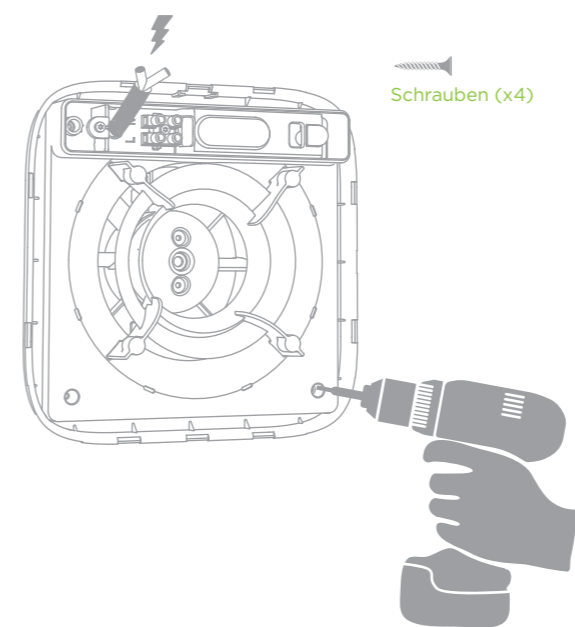
6b. Verwenden Sie den rückwärtigen Teil als Vorrichtung um die Befestigungspunkte zu markieren



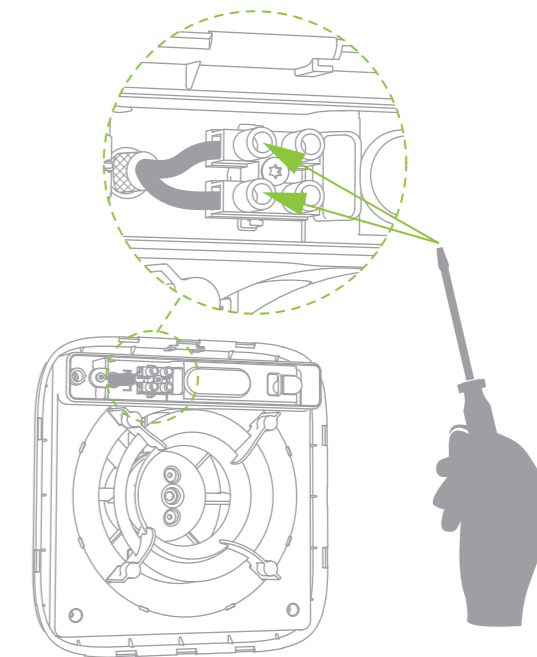
6c. Bohren Sie die Wand in den 4 Punkten an und setzen Sie die Dübel ein



8b. befestigen Sie diese mit Schrauben an der Wand

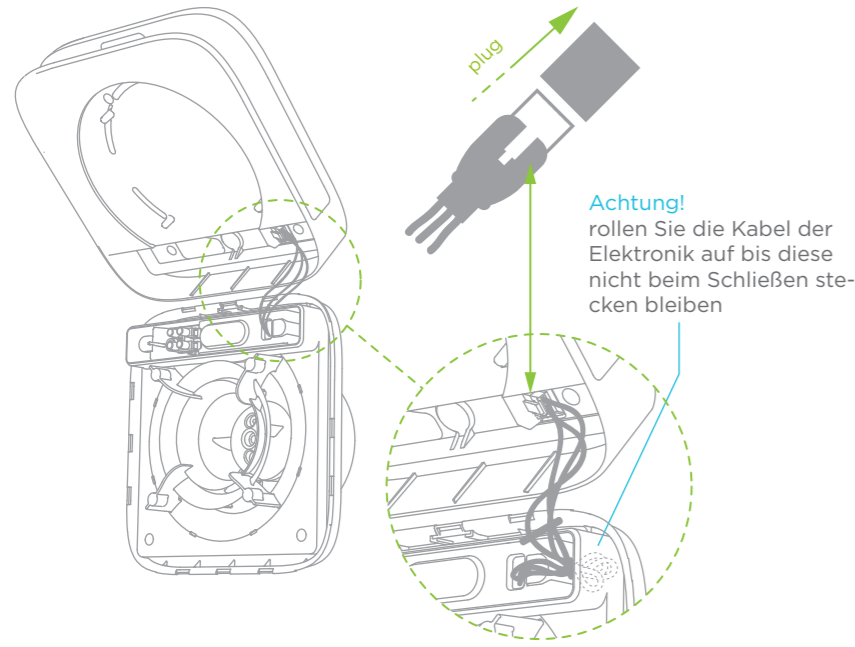


9. VERBINDEN SIE SNAP MIT DEM GEWÄHLTEN KABEL

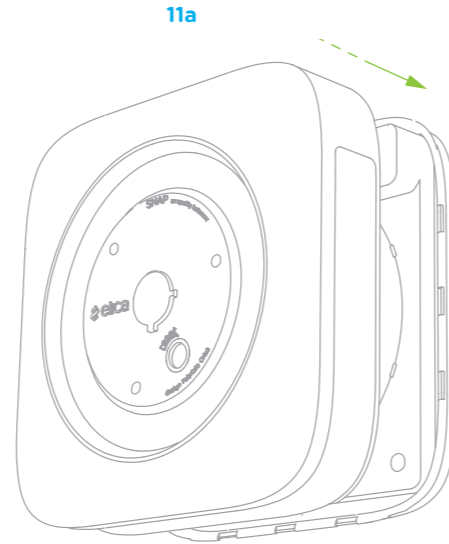




10. SETZEN SIE DIE ZIERABDECKUNG WIEDER AUF UND VERBINDEN SIE DIE ELEKTRONIK VON SNAP



11. HÄNGEN SIE DIE ZIERABDECKUNG AUF DEN RAHMEN

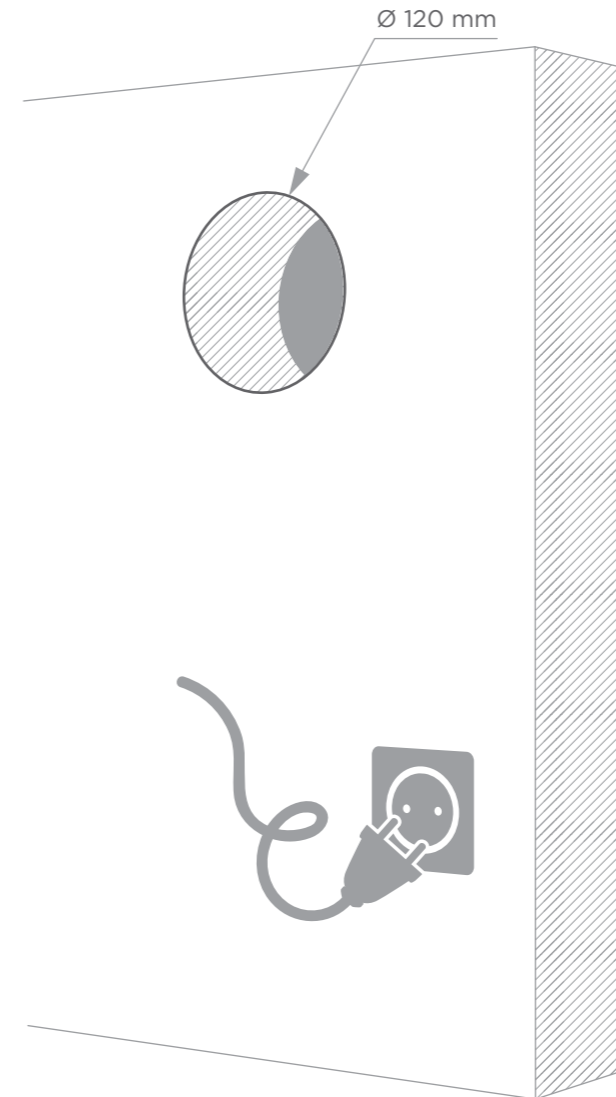


**SNAP KANN ÜBER DAS STROMNETZ VERSORGT WERDEN UND IST NUN BEREIT ZUR KONFIGURATION**

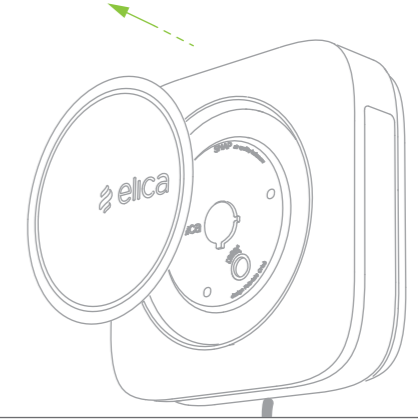


## 4B\_Montagevorgang mit sichtbarem kabel

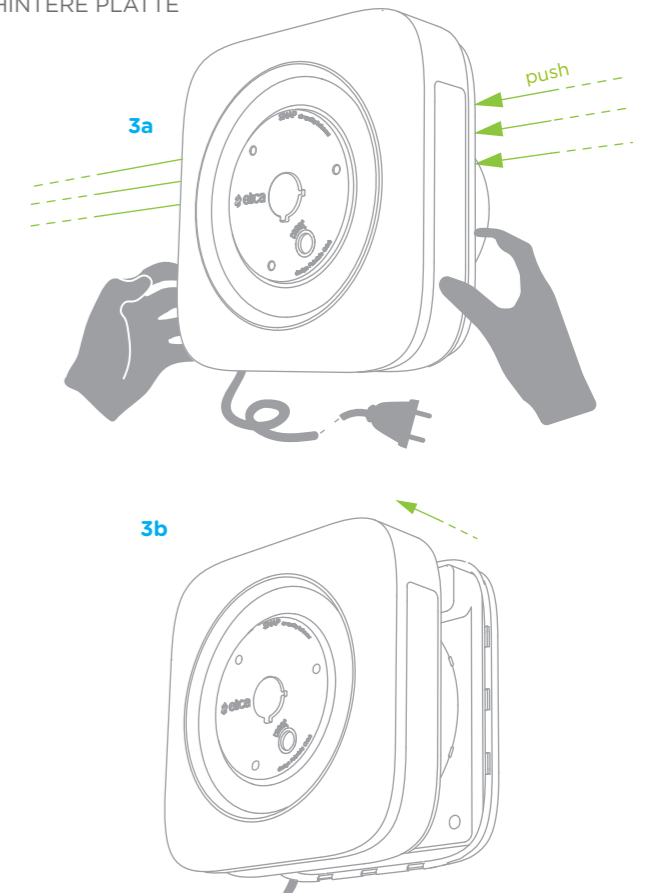
1. BRINGEN SIE EINE ÖFFNUNG IN DER WAND AN ODER VERWENDEN SIE EINE BESTEHENDE ÖFFNUNG



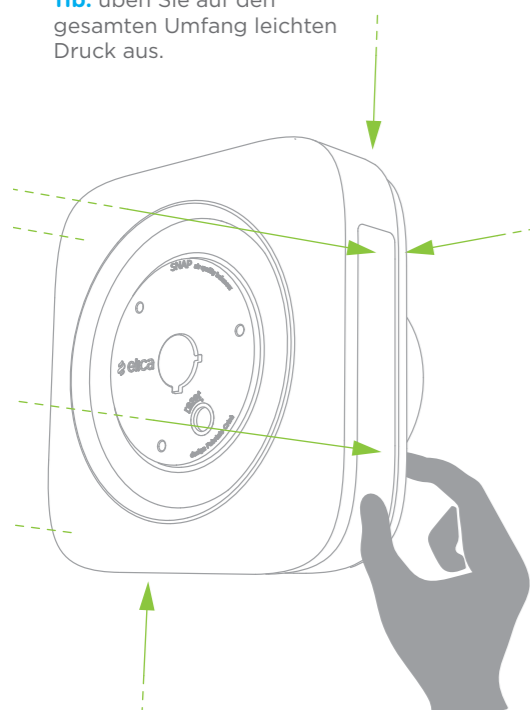
2. ENTFERNEN SIE DAS GLAS VON DER ZIERABDECKUNG DURCH LEICHTEN DRUCK AUF DEN GESAMTEN UMFANG, UM ES VON DEN MAGNETEN ZU LÖSEN



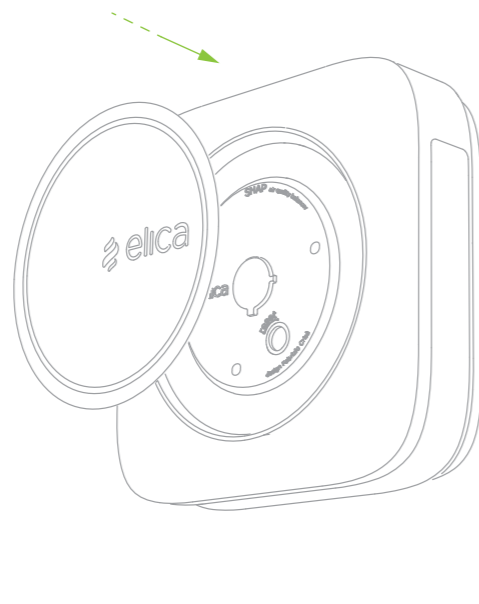
3. LÖSEN SIE DIE ZIERABDECKUNG DURCH LEICHTEN DRUCK AUF DIE HINTERE PLATTE



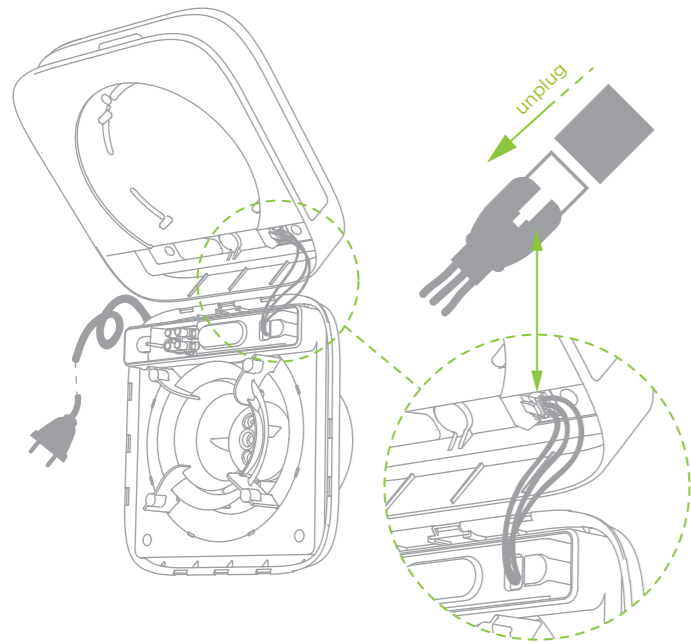
11b. üben Sie auf den gesamten Umfang leichten Druck aus.



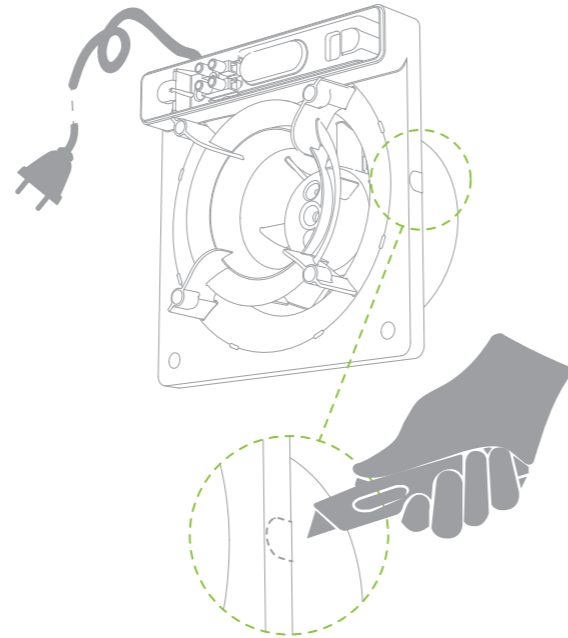
12. SETZEN SIE DAS GLAS WIEDER AUF DIE ZIERABDECKUNG



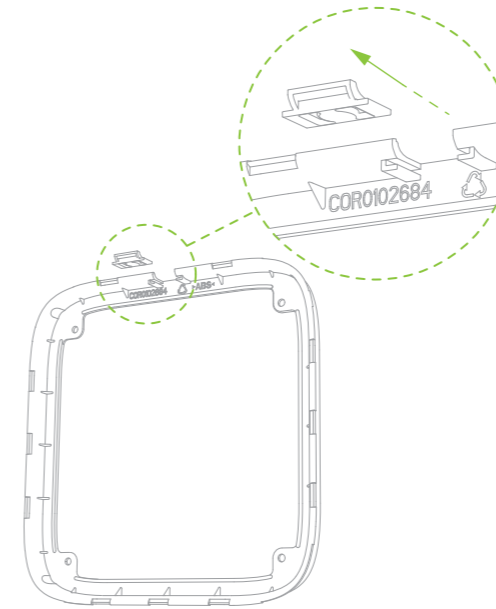
4. LÖSEN SIE DAS VERBINDUNGSKABEL IM INNEREN TEIL DER ZIERABDECKUNG



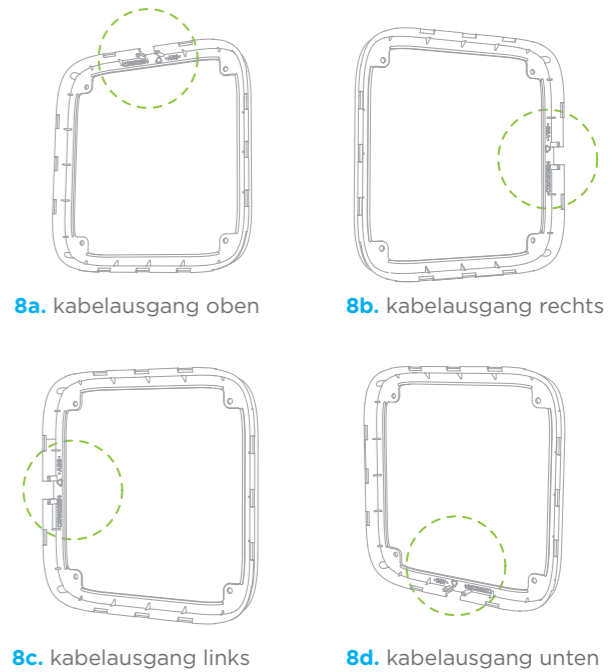
5. WÄHLEN SIE AUS, AUF WELCHER SEITE SIE DAS KABEL DURCHFÜHREN WOLLEN UND SCHNEIDEN SIE DEMENTSPRECHEND DEN RÜCKWÄRTIGEN TEIL IM BETREFFENDEN PUNKT AUS



7. ENTFERNEN SIE DAS VERSCHLUSSELEMENT DES RAHMENS

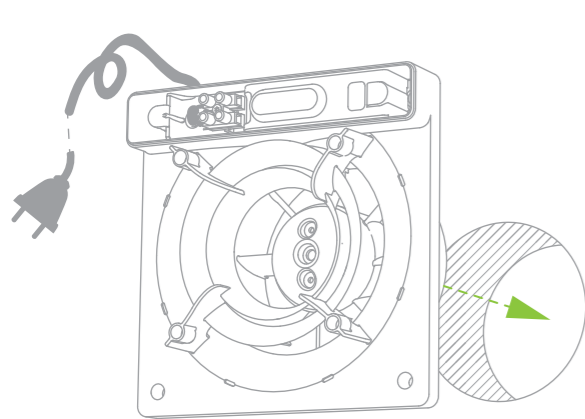


8. POSITIONIEREN SIE DEN RAHMEN JE NACH DER FÜR DEN KABELAUSGANG GEWÄHLTEN RICHTUNG

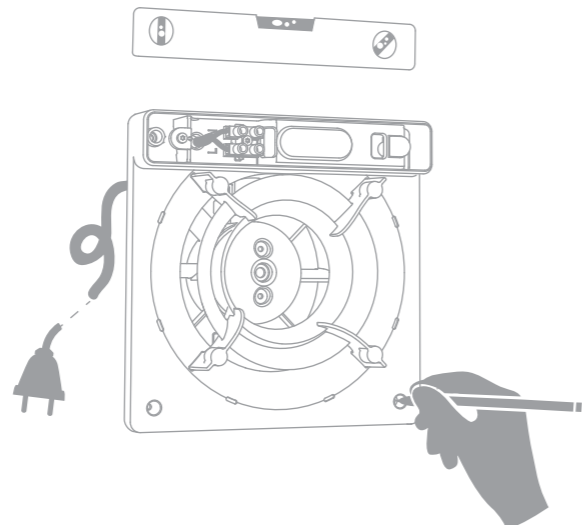


6. BEREITEN SIE ALLES NÖTIGE FÜR DIE MONTAGE VOR

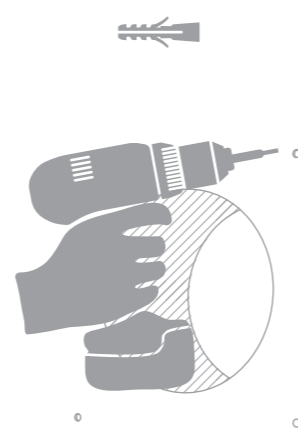
6a. positionieren Sie den rückwärtigen Teil auf der Ausgangsöffnung



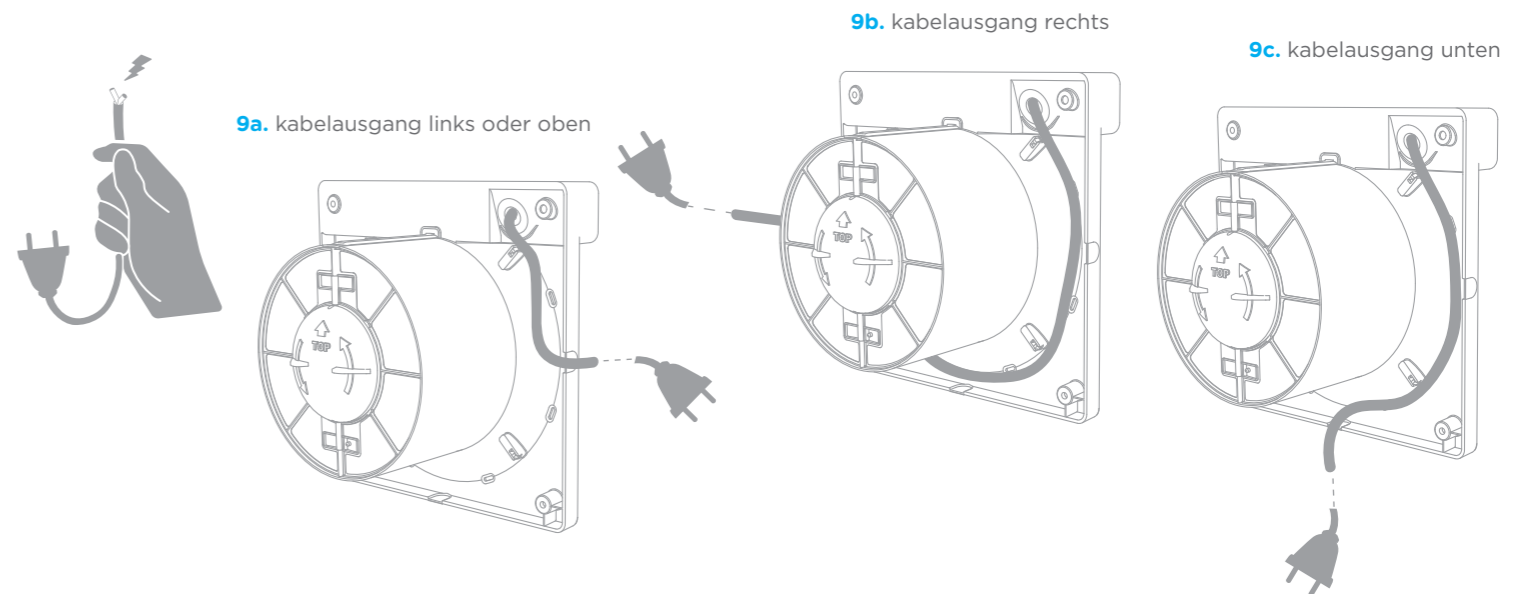
6b. verwenden Sie den rückwärtigen Teil als Vorrichtung um die Befestigungspunkte zu markieren



6c. • bohren Sie die Wand in den 4 Punkten an und setzen Sie die Dübel ein

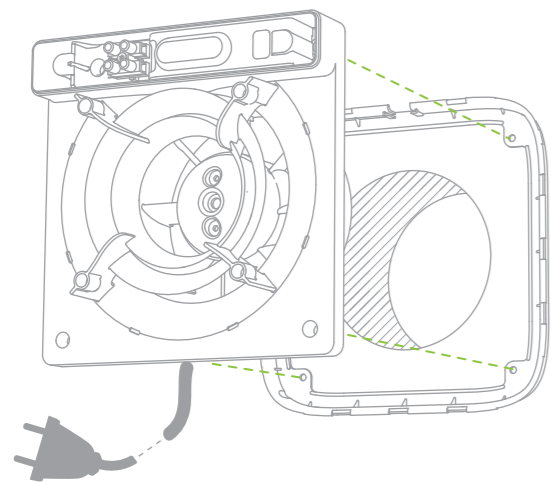


9. POSITIONIEREN SIE DAS ELEKTRISCHE KABEL GEMÄSS EINER DER FOLGENDEN LÖSUNGEN

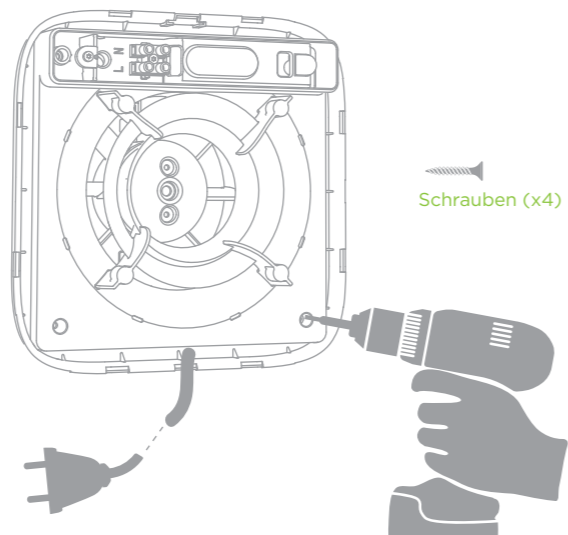


10. POSITIONIEREN SIE DEN RAHMEN UND DEN RÜCKWÄRTIGEN TEIL

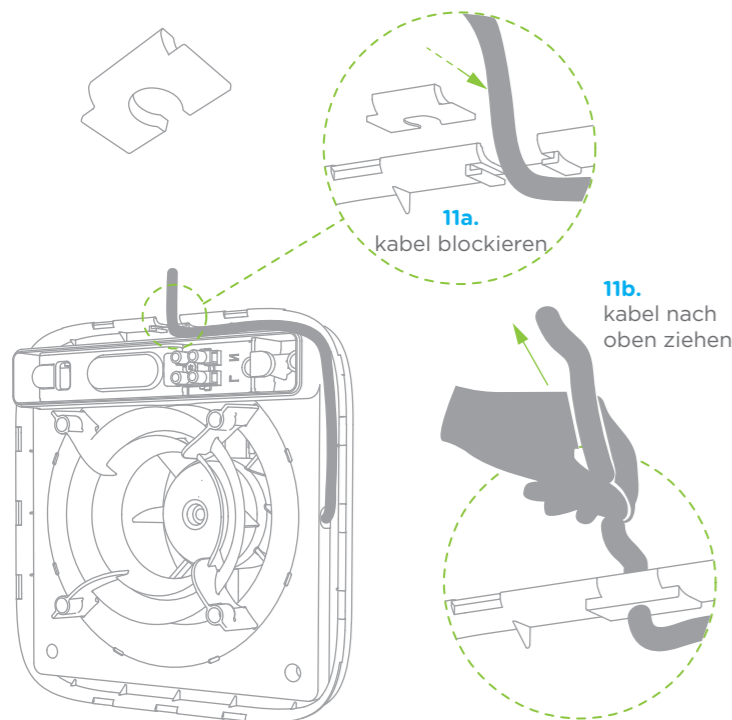
10a.



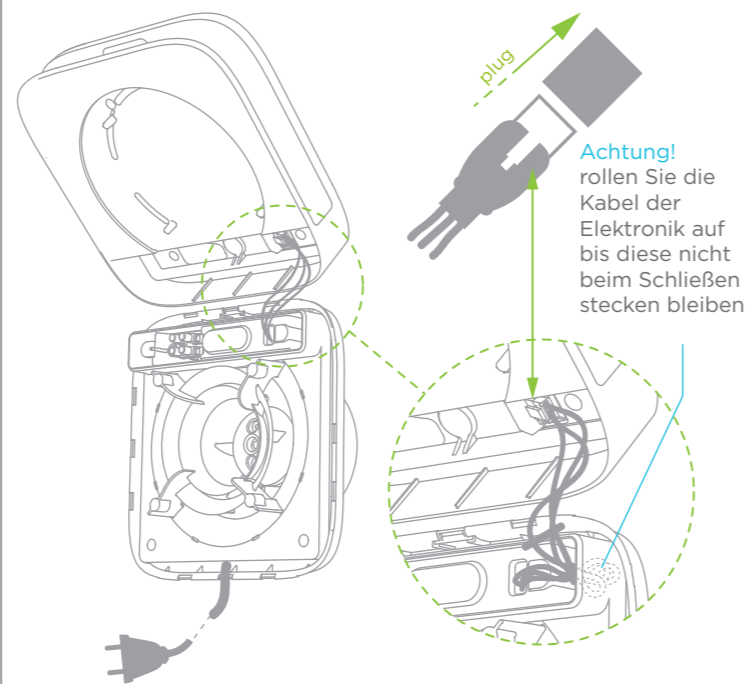
10b. befestigen Sie diese mit Schrauben an der Wand



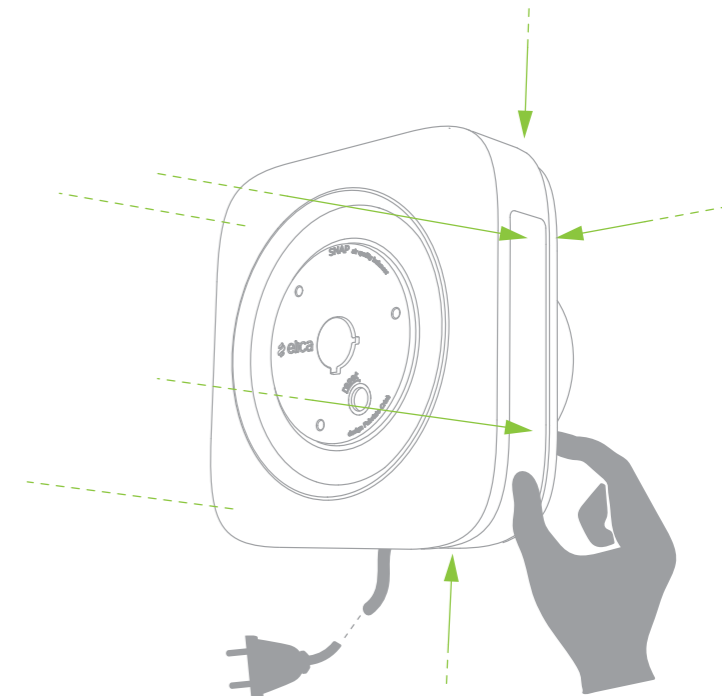
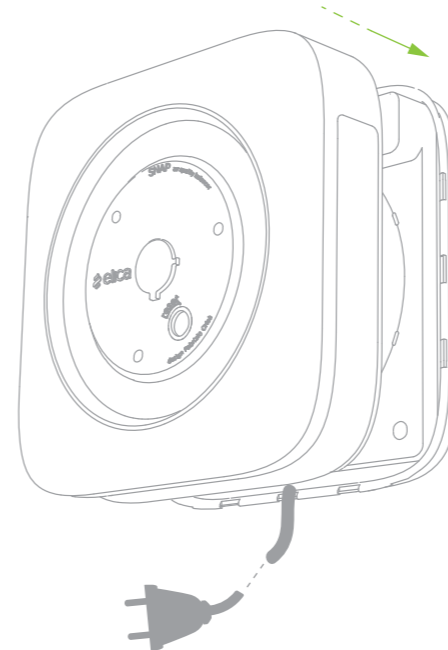
11. SETZEN SIE DEN MITGELIEFERTEN KABELSTOPPER EIN



12. SETZEN SIE DIE ZIERABDECKUNG WIEDER AUF UND VERBINDEN SIE DIE ELEKTRONIK VON SNAP



13. HÄNGEN SIE DIE ZIERABDECKUNG AUF DEN RAHMEN. ÜBEN SIE AUF DEN GESAMTEN UMFANG LEICHTEN DRUCK AUS



14. SETZEN SIE DAS GLAS WIEDER AUF DIE ZIERABDECKUNG



15. VERBINDEN SIE DAS KABEL MIT DER STECKDOSE



SNAPIST BEREIT ZUR KONFIGURATION





## 5\_Erstkonfiguration

Snap führt nach dem ersten Anschluss an das Stromnetz Einstellungsoperationen durch, die durch Aufleuchten der zentralen LED-Leuchte und des Leuchtrings sichtbar werden. Am Ende bereitet sich Snap auf die nachfolgenden Phasen der Synchronisierung vor.

### 5.1 SYNCHRONISIERUNG VON SNAP MIT DER FERNBEDIENUNG

#### 5.1.1 SNAP IN EMPFANGSBEREITSCHAFT DER FERNBEDIENUNG BRINGEN

Beim ersten Einschalten geht Snap automatisch für 5 Minuten in **Empfangsbereitschaft des Signals**. Snap zeigt seine Bereitschaft zur Synchronisierung durch den orange leuchtenden Ring an.



Wenn nach Ablauf von 5 Minuten noch keine Interaktion mit Snap stattgefunden hat oder wenn Sie entscheiden, die Fernbedienung zu einem späteren Zeitpunkt zu synchronisieren, ist die Aktivierung der **Empfangsphase des Signals** auf zwei verschiedene Arten möglich: a und b



durch kurzen Druck (1Sek) der **Reset-Taste** unter dem Glas von Snap



über den **Reset-Abschnitt** der App, die folgendermaßen erreichbar ist: (Home/Bildschirm einzelner Snap/Einstellungen/Reset von Snap/Synchronisierung Fernbedienung und Haube/Reset der Fernbedienung starten)

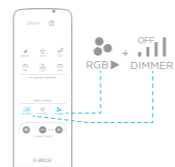
Snap zeigt seine Bereitschaft zur Synchronisierung durch den orange leuchtenden Ring an.

**ACHTUNG!** Bei zuvor synchronisierten Fernbedienungen löschen beide Modi (a und b) die bisherigen Synchronisierungen.



#### 5.1.2 BEENDEN DER SYNCHRONISIERUNG VON SNAP MIT DER FERNBEDIENUNG

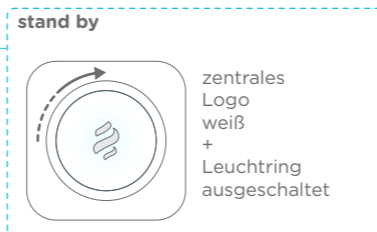
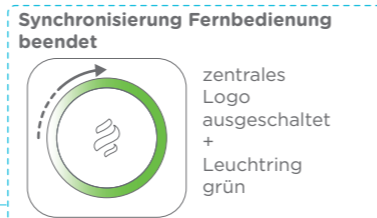
Um die **Synchronisierungsphase mit der Fernbedienung** zu beenden drücken Sie die Tastenkombination **DIMMER + RGB** für längere Zeit (>1Sek).



Zur Bestätigung der ausgeführten Synchronisierung wird der Leuchtring grün und Snap gibt zwei akustische Signale.

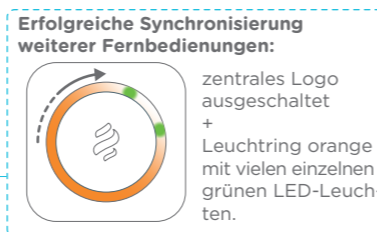
Nach wenigen Sekunden geht Snap in **Stand-by-Betrieb** über, der Leuchtring schaltet sich aus und die zentrale LED-Leuchte wird weiß.

**ACHTUNG!** Wenn keine Taste gedrückt wird, geht Snap in Stand-by-Betrieb oder zur zuletzt eingestellten Funktion über, zur Synchronisierung der Fernbedienung muss Snap durch Bedienung am Gerät oder Benutzung der App wieder in Empfangsphase zurückgebracht werden.



#### 5.1.3 SYNCHRONISIERUNG VON SNAP MIT MEHREREN FERNBEDIENUNGEN

Wenn Sie neue Fernbedienungen hinzufügen möchten, benutzen Sie die bereits synchronisierte Fernbedienung und setzen Snap durch längeren Druck auf die Tastenkombination **ON/OFF + DIMMER** (>1Sek) in Synchronisierungsphase mit der neuen Fernbedienung. Der Leuchtring wird orange und die Anzahl der einzelnen grünen LED-Leuchten, die in seinem Inneren sichtbar werden, entspricht den bereits mit Snap synchronisierten Fernbedienungen. Zum Beenden der Synchronisierungsphase der Fernbedienung beachten Sie Punkt 5.1.2



## 5.2 KONFIGURATION DER SNAP APP UND VERBINDUNG MIT CLOUD

Vor Beginn des Konfigurationsprozesses empfiehlt es sich:

- a\_Sich SSID-Namen und WLAN-Passwort zu besorgen, wenn man beabsichtigt, Snap auf diese Weise zu verbinden.
- b\_Über eine aktive E-Mail-Adresse zu verfügen, auf die ein Bestätigungscode geschickt wird, der in beim Login verwendet wird.

Gehen Sie also folgendermaßen vor:

#### 5.2.1 HERUNTERLADEN DER APP

Installieren der APP auf Smartphone oder Tablet. Suchen Sie 'SNAP APP' im **PLAY STORE** für *Android* und im **APP STORE** für *iOS*.

#### 5.2.2 EIN KONTO EINRICHTEN

Folgen Sie nach dem Öffnen der APP (Snap, Air quality Balancer) den vorgeschriebenen Passagen um sich zu **registrieren** und Ihr Konto einzurichten.

Vorname, Nachname, E-Mail-Adresse und Passwort (das mindestens 8 Zeichen enthalten muss, davon mindestens einen Großbuchstaben, einen Kleinbuchstaben und eine Zahl, z.B. Rossi2015) müssen angegeben werden. Am Ende der Registrierung wird eine E-Mail mit einem Bestätigungscode an die angegebene Adresse geschickt, der in der App angegeben werden muss.

Sollten Sie das E-Mail nicht im **Posteingang** finden, kontrollieren Sie die **Spam-Mails**.

Es ist auch möglich, sich über sein **Facebook-Profil** zu registrieren. Wählen Sie nach der Registrierung, wie Sie Ihren Snap benutzen wollen:

a\_Modell Wlan: einzig mögliche Konfiguration

> Verbindung über Wlan.

b\_Modell Wlan + Sim: zwei Konfigurationen möglich, wählen Sie zwischen

> Verbindung über Wlan.

> Verbindung über Sim Daten.

**ACHTUNG!** Schließen Sie von nun an nie die APP.

#### 5.2.3 EINSTELLEN VON SNAP ZUR DIREKTEN VERBINDUNG MIT SMARTPHONE ODER TABLET

Die Aktivierung der direkten Verbindung ist auf zwei verschiedene Arten möglich:

a\_Durch längeren Druck auf die **Reset-Taste** unter dem Glas von Snap (>5Sek - bis ein akustisches Signal hörbar ist und die unten beschriebene Leucht-Rückmeldung sichtbar wird).

b\_Mit der Fernbedienung: durch längeren Druck auf die Tastenkombination **ON/OFF + RGB** (>1Sek).

Zur Bestätigung der Aktivierung der direkten Verbindung von Snap beginnt ein orangefarbener Leuchtpunkt im Uhrzeigersinn auf dem Ring zu kreisen.

**ACHTUNG!** Nach der Aktivierung der Empfangsphase wartet Snap für 20 Minuten auf das nächste Kommando. Jeder Druck auf eine beliebige Taste der Fernbedienung in dieser Phase löscht den Wartemodus und bringt Snap wieder in die zuvor eingestellte Funktion.



durch Doppeldruck auf die Reset-Taste



mit der Fernbedienung



## 5.2.4

### BEENDEN DER DIREKTEN VERBINDUNG VON SNAP MIT SMARTPHONE ODER TABLET

Um die direkte Verbindung herzustellen, nehmen Sie Ihr Smartphone oder Tablet zur Hand und aktivieren die WLAN-Verbindung und verbinden sich mit dem SNAP\_XXXX-Netz.

Der Leuchtpunkt wird grün und zwei akustische Signale bestätigen die ausgeführte Synchronisierung.

## 5.2.5

### VERBINDUNG MIT CLOUD

Nun ist Snap für die Verbindung mit Cloud bereit.

Wenn Sie die Verbindung via WLAN gewählt haben, folgen Sie dem Vorgang 5.2.5.A

Wenn Sie die Verbindung via SIM DATEN gewählt haben, folgen Sie dem Vorgang 5.2.5.B

### 5.2.5.A

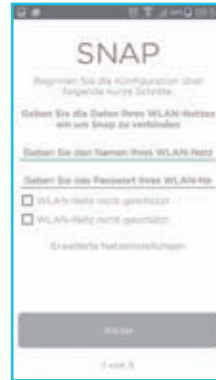
#### VERBINDUNG VIA WLAN-NETZ

Kehren Sie zur APP zurück und folgen Sie den vorgeschriebenen Passagen um Ihren Snap zu konfigurieren, dazu geben Sie ein:

\_\_SSID-Namen und Passwort Ihres Netzes.

\_\_den Namen, den Sie Ihrem Snap geben wollen.

\_\_die erforderlichen Daten um die Funktion von Snap zu optimieren.



### 5.2.5.B

#### VERBINDUNG VIA SIM DATEN

Kehren Sie zur App zurück und folgen Sie den vorgeschriebenen Passagen um Ihren Snap zu konfigurieren, dazu geben Sie ein:

\_\_den Namen, den Sie Ihrem Snap geben wollen.

\_\_alle erforderlichen Daten um die Funktion von Snap zu optimieren.



#### Erfolgreiche direkte Verbindung mit Smartphone oder Tablet



zentrales Logo ausgeschaltet + grüner Punkt auf dem Leuchtring

## 6\_Synchronisierung von Snap und haube

Dank der eingebauten Link-Funktion können die kompatiblen Elica-Sense-Hauben Snap aktivieren, wenn das Rauchs- und Geruchsniveau ihre Filterkapazität überschreitet.

Bevor Sie mit der Synchronisierung beginnen, stellen Sie sicher, dass sich die Haube im *Stand-by-Betrieb* befindet, d.h. nicht in der Absaugphase.

## 6.1

### SNAP IN EMPFANGSPHASE MIT DER HAUBE BRINGEN

Snap kann auf drei verschiedene Arten in *Signalempfangsphase gebracht werden*:

a\_ durch Doppeldruck auf die **Reset-Taste** unter dem Glas von Snap

b\_ über die App, im **Reset-Bereich** von Snap, erreichbar über folgende Passagen

**(HOME > BILDSCHIRM EINZELNER SNAP > EINSTELLUNGEN > RESET VON SNAP > SYNCHRONISIERUNG FERNBEDIENUNG UND HAUBE > RESET DER HAUBE STARTEN)**

c\_ Mit der Fernbedienung: durch längeren Druck auf die Tastenkombination **ON/OFF + DRY** (>1Sek).



a durch Doppeldruck auf die Reset-Taste



b über die App



c mit der Fernbedienung

Zur Bestätigung des erfolgreichen Übergangs von Snap in die *Empfangsphase wird* der Leuchtring orange mit einer doppelten Kreisbewegung.

ACHTUNG! Diese *Wartephase* dauert 3 Minuten. Das Drücken jeder beliebigen Taste der Fernbedienung in dieser Phase verhindert den *Empfangsmodus*

#### Empfang Haube



zentrales Logo ausgeschaltet + Leuchtring orange

## 6.2

### BEENDEN DER SYNCHRONISIERUNG VON SNAP UND HAUBE

Um die Synchronisierungsphase zu beenden ist es ausreichend, die Haube in *Sensor-Modus* zu bringen (für mehr Informationen lesen Sie die Anleitung Ihrer Elica-Haube) und Snap synchronisiert sich automatisch.

Zur Bestätigung der erfolgreichen Synchronisierung wird der Leuchtring grün mit einer *doppelten Kreisbewegung* und Snap gibt ein zweifaches akustisches Signal.

#### Erfolgreiche Synchronisierung Haube



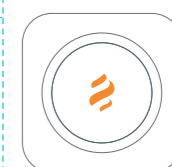
zentrales Logo ausgeschaltet + Leuchtring grün

Nach wenigen Sekunden geht Snap automatisch in den *Link-Modus*. Die zentrale LED-Leuchte wird grün.

ACHTUNG! Wenn keine Taste gedrückt wird, kehrt Snap automatisch zur vorherigen Funktion/in den vorherigen Modus zurück.

Um die Haube zu entfernen bringen Sie Snap in *Synchronisierung* und drücken keine Taste.

#### Link-Funktion



zentrales Logo orange

Um die Verbindungsphase von Snap mit *Cloud* zu beenden, wählen Sie in der App **senden**. Befolgen Sie die letzten Hinweise der App und warten Sie 90 Sekunden.

Der Leuchtpunkt bleibt grün, unten erscheint ein Streifen - zuerst orangefarbenen, dann grün - und bestätigt damit die erfolgreiche Verbindung.

Zur Bestätigung des erfolgreichen Vorgangs wird der Leuchtring grün und Snap gibt zwei akustische Signale.

#### Warten auf das Signal der Verbindung



zentrales Logo ausgeschaltet + grüner Punkt auf dem Leuchtring + orangefarbener und dann grüner Streifen unten

#### Erfolgreicher Verbindungsprozess

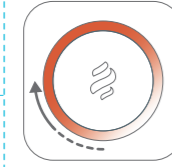


zentrales Logo ausgeschaltet + Leuchtring grün

ACHTUNG! Sollte die Verbindung nicht zustande gekommen sein, wird der Leuchtring rot und Snap gibt ein akustisches Signal.

Folgen Sie den Anweisungen auf der App um den Vorgang zu wiederholen.

#### Probleme mit der Verbindung mit Cloud



zentrales Logo ausgeschaltet + Leuchtring rot

## 7\_Funktionsweise

### DIE BASISTECHNOLOGIE VON SNAP

Snap ist das erste intelligente Gerät mit 3 Sensoren, die kontinuierlich Luftqualität, Luftfeuchtigkeit und Temperatur anzeigen. Automatisch oder bei Aktivierung schaltet Snap den Motor im Absaug-Modus ein und garantiert so einen vollständigen Austausch der Luft. Er gewährleistet das gleiche Resultat, dass Sie hätten, wenn Sie die Fenster öffnen würden, jedoch ohne Verschwendung von Wärme und Energie und ohne dass Insekten oder andere ungebetene Gäste eindringen können, mit der konstanten Garantie eines niedrigen Energieverbrauchs.

### DIE DREI SENSOREN

#### LUFTQUALITÄTSSENSOR

Zeigt das Vorhandensein von Schadstoffen an, darunter die VOCs, flüchtige organische Zusammensetzungen aus Rauch, Reinigungsmitteln, Sprays, Baumaterialien sowie Kochdünste.

#### FEUCHTIGKEITSSENSOR

Kontrolliert die Feuchtigkeit aus Küchendämpfen und anderen Vorgängen und verringert so das Entstehen von Bakterien und Schimmelsporen, die in sehr feuchter Umgebung leicht entstehen können.

#### TEMPERATURSENSOR

Prüft die Temperatur, um den besten Wärmekomfort zu garantieren und unnötige Verschwendung zu vermeiden

### DER MOTOR

Snap ist mit einem "Brushless"-Motor der neuesten Generation ausgerüstet, der niedrigen Konsum garantieren kann (nur 7W bei maximaler Absauggeschwindigkeit).

## 8\_Technisches Datenblatt Snap

### TECHNISCHE DATEN

Versorgungsspannung (Vac):	230/50Hz
Energieverbrauch (W):	3 (min.Geschwindigkeit) - 7 (max. Geschwindigkeit)
Luftstrom(m <sup>3</sup> /h):	60 (min. Geschwindigkeit) - 150 (max. Geschwindigkeit)
Drehzahl (RPM):	1650±50 (min. Geschwindigkeit) - 2350±50 (max. Geschwindigkeit)
Druck (Pa)	28 (min. Geschwindigkeit) - 56 (max. Geschwindigkeit)
Schallpegel (dBA):	47 (min. Geschwindigkeit) - 60 (max. Geschwindigkeit)
Schalldruckpegel in 3 m (dBA):	27 (min. Geschwindigkeit) - 40 (max. Geschwindigkeit)

### SENSOREN

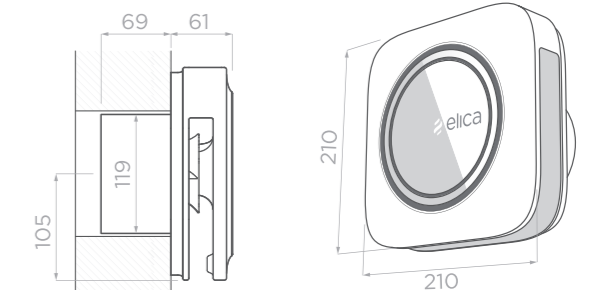
Temperatur:	-40°C to +125°C	
Luftfeuchtigkeit:	0 to 100%	
Luftqualität:	Wasserstoff (H2)	1 to 1000 ppm
	Kohlenmonoxyd (CO)	5 to 1000 ppm
	Propan (C3H8)	3 to 2000 ppm (Schalldruckpegel Lp in 3 m)
	Isobutan (C4H10)	5 to 2000 ppm (10% LIE)
	Ethanol (C2H6O)	1 - 1000 ppm
	Methan (CH4)	200 - 3000 ppm
	Ammoniak (NH3)	5 - 1000 ppm

### LICHTANZEIGEN

Aktive Funktionen:	MITTLERE RGB-LED-Leuchte
Betriebs-und anderer Status:	OBERE RGB-LED-Leuchte

### DIMENSIONEN

Breite:	210 mm
Höhe:	210 mm
Tiefe:	61+69 mm
Öffnung (Ø):	119 mm



### SYSTEMVORAUSSETZUNGEN

WLAN-Verbindung	
Smartphone oder Tablet:	mit iOS 7 oder neuer - mit Android 4,03 oder neuer

### WIRELESS

Unterstützte Wireless-Sicherheit:	offen, WEP, WPA2
WLAN-Verbindung:	802.11 b/g/n @ 2.4GHz
SSID:	nicht verborgen
Professionelle WLAN-Verbindung:	nicht unterstützt

## 9\_Hauptfunktionen

Dank seiner fünf Funktionen können Sie Snap ganz Ihren spezifischen Ansprüchen gemäß einstellen. Bei der ersten Inbetriebnahme und in jedem Moment präsentiert sich Snap im Empfangsmodus. Das bedeutet, er lernt Ihre Umgebung durch kontinuierliche mit seinen Sensoren durchgeführte Messungen kennen (Luftqualität, Luftfeuchtigkeit und Temperatur). Auf diese Weise ist er imstande, einen "Idealzustand" zu definieren, der seinen Vergleichsmaßstab darstellt.



### AUTOMATIK

Snap aktiviert sich vollkommen automatisch und nur wenn nötig. Wenn einer der Sensoren Werte misst, die sich von den bisher registrierten und als "Idealzustand" identifizierten Werten unterscheiden, aktiviert sich der Motor im Absaugmodus.

#### Was macht Snap

Er befreit die Umgebung von Gerüchen, Schadstoffen wie Staub, Pollen, Milben, chemischer Verschmutzung aus Rauch, Sprays, Reinigungsmitteln, Farben, Kochdünsten, übermäßiger Feuchtigkeit und der damit verbundenen möglichen Vermehrung von Bakterien, Schimmelsporen und Viren. Er überwacht die Temperatur und reguliert den austretenden Luftstrom um unnötige Temperaturschwankungen und unnötige Verschwendung zu vermeiden.

#### Empfehlung

Um immer sicher zu sein, ohne Sorgen über qualitativ hochwertige Luft und höchste Leistungskraft zu verfügen.



### DETOX

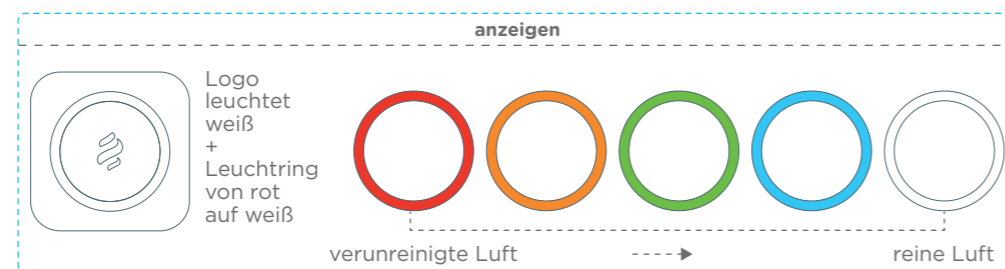
Snap aktiviert sich im Fall von unerwünschten Gerüchen und Schadstoffen. Wenn der Sensor für Luftqualität eine Veränderung verzeichnet im Vergleich zu dem, was bisher registriert und als "Idealzustand" identifiziert wurde, aktiviert sich der Motor im Absaugmodus.

#### Was macht Snap

Er konzentriert sich auf die Luftqualität, befreit die Umgebung von Gerüchen und Schadstoffen wie Staub, Pollen, Milben, chemischer Verschmutzung aus Rauch, Sprays, Reinigungsmitteln, Farben, sowie Kochdünsten.

#### Empfehlung

Bei unangenehmen Gerüchen und übermäßigen Gerüchen, die durch die Zubereitung von Speisen, Rauch, Einsatz von Reinigungsmitteln oder aus anderen Gründen entstehen.



### DRY

Snap aktiviert sich bei einem hohen Anteil an Luftfeuchtigkeit. Wenn der Luftfeuchtigkeitssensor höhere Werte verzeichnet als die, die bisher registriert und als "Idealzustand" identifiziert wurden, aktiviert sich der Motor im Absaugmodus.

#### Was macht Snap

Er konzentriert sich auf die Überprüfung der Luftfeuchtigkeit und aktiviert bei Bedarf einen Luftaustausch und vermindert so die Möglichkeit der Bildung von Niederschlag und Schimmelsporen.

#### Empfehlung

Bei einem Überschuss an Dunst oder in Bereichen, die für kürzere oder längere Zeit ohne Luftaustausch bleiben (z.B. bei Reisen oder geschlossenen Lokalen).



### MANUELL

Snap aktiviert sich auf Ihr Kommando. Wenn Sie es für notwendig erachten, Ihre Umgebung zu lüften, können Sie Snap auf minimale oder maximale Geschwindigkeit einstellen.



### MAX

#### Was macht Snap

Die Luft in einem Raum von 25 m<sup>2</sup> wird innerhalb von nur 30 Minuten erneuert.

#### Empfehlung

Wenn Sie Snap je nach ihren Ansprüchen aktivieren möchten.



### LINK

Snap aktiviert sich in Verbindung mit Ihrer Elica-Haube. Wenn der Sensor der Haube Dünste und intensive Gerüche aufnimmt, wird Snap automatisch aktiviert und verstärkt so die Absaugleistung.

#### Was macht Snap

Er entfernt unerwünschte Gerüche viel schneller und stellt in wenigen Augenblicken die optimalen Bedingungen in der Küche wieder her.

#### Empfehlung

Zur Verstärkung der Leistungskraft Ihrer Haube bei besonders intensiven Kochsituationen.



#### Achtung!

Sie können diese Funktion nur nutzen, wenn Sie im Besitz einer Elica-Sense-Haube sind, die mit Snap verbunden werden kann. Dank des Stream-Systems können Sie Snap mit der Haube und dem Kochfeld verbinden: besuchen Sie die Seite [www.elica.com](http://www.elica.com), entdecken Sie die kompatible Kollektion und finden Sie einen Händler in Ihrer Nähe.



## 10\_Sonderfunktionen

Zu den Hauptfunktionen kommen Sonderfunktionen, die entwickelt wurden, um für Sie den Umgang mit Snap noch einfacher und praktischer zu machen.

### BELEUCHTUNG

Kontrollieren Sie den Leuchtring von Snap und benutzen Sie ihn als Nachtlicht oder um eine besondere Atmosphäre entstehen zu lassen. Sie können entscheiden, ob Sie den Ring ein- oder ausschalten wollen, ob Sie seine Leuchtkraft intensivieren oder verringern wollen um auf diese Art mit Farbtherapie eine romantische und entspannende Atmosphäre zu schaffen, indem Sie eine spezielle Farbe oder ein Stimmungslicht auswählen.

Diese Funktion kann über Snap App und Fernbedienung aktiviert werden.

### RELAXMODUS

Gedacht für Momente maximaler Entspannung, gibt Ihnen diese Option die Möglichkeit, den Betrieb von Snap zu individualisieren. Wenn Sie mit Freunden plaudern oder auf dem Sofa einen schönen Film genießen und Snap seinen Motor aktiviert, weil er es für notwendig erachtet, die Luftqualität zu verbessern, können Sie seinen Betrieb regulieren, indem Sie seine Geschwindigkeit drosseln und sich so optimale Absaugleistung bei Geräuscharmheit zu sichern. Diese Option ist für die Funktionen **Automatik**, **Dry** und **Detox** erhältlich.

Die Option deaktiviert sich automatisch bei Änderung der Funktion oder nach 12 Stunden, und Snap kehrt zu seiner Standardfunktion zurück.

Diese Funktion kann über Snap App und Fernbedienung aktiviert werden.

### AKTIVIEREN/DEAKTIVIEREN AKUSTISCHE SIGNALE FERNBEDIENUNG

Ein akustisches Signal beim Bedienen einer Funktion über die Fernbedienung kann aktiviert oder deaktiviert werden.

### GLEICHZEITIGE BEDIENUNG VON MEHREREN SNAPS

Bringen Sie Wohlbefinden und Komfort in jeden Ihrer Räume, installieren Sie Snap in der Küche, im Wohnbereich oder im Büro: dank der Option **Gruppenerstellung** können Sie leicht dieselbe Funktion auf mehreren Snaps gleichzeitig aktivieren/deaktivieren. Ein grünes oder rotes Häkchen teilt Ihnen mit, ob die Snaps der Gruppe synchron arbeiten und Ihren Kommandos folgen oder ob einer der Snaps sich aus der Gruppe ausgeklinkt hat, weil er von einem anderen Benutzer bedient wird oder aufgrund einer Anomalie.

Diese Funktion kann über Snap App aktiviert werden.

### TEILEN VON SNAP MIT ANDEREN BENUTZERN

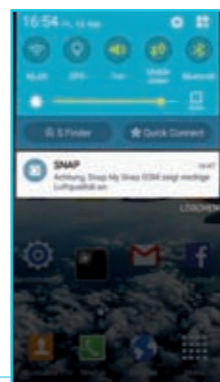
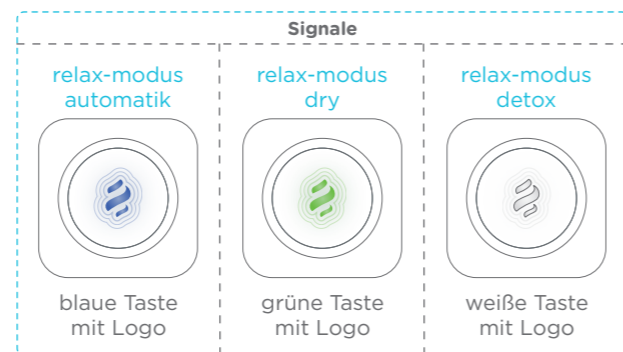
Entscheiden Sie, ob Sie die von Ihrem Snap aufgezeichneten Luftwerte mit anderen Benutzern teilen und verwalten wollen.

Diese Funktion kann über Snap App aktiviert werden.

### ERHALT VON NACHRICHTEN

Entscheiden Sie, ob Sie den Erhalt einer Nachricht, die Sie über schlechte Luftqualität in ihrer Umgebung informiert, auf Ihrem Smartphone aktivieren/deaktivieren wollen.

Diese Funktion kann über Snap App aktiviert werden.



## 11\_Bedienung Von Snap

Snap kann über die Snap App oder die mitgelieferte Fernbedienung bedient werden.

### 11.1

#### SNAP APP

Die Snap App erlaubt Ihnen, die Konfiguration individuell zu gestalten und die Leistung Ihres Snap zu optimieren. Über seine interaktive Benutzeroberfläche können Sie jederzeit die Werte zu Luftqualität, Luftfeuchtigkeit und Temperatur ablesen, Snap bedienen, Nachrichten bezüglich der Luftqualität erhalten, die Funktionen aktivieren und in eine ganze Welt von Serviceleistungen, kostenlosen Aktualisierungen und neuen Funktionen eintreten.

Snap App funktioniert auf Smartphones der neuesten Generation. Sie ist mit Geräten mit *iOs7* und neuer oder *Android 4.03* und neuer kompatibel.

#### 11.1.2

##### AKTIVIEREN DER HAUPTFUNKTIONEN ÜBER SNAP APP

###### AUTOMATIK

Snap aktiviert sich vollkommen automatisch und nur wenn nötig.

Zur Aktivierung dieser Funktion wählen Sie auf der betreffenden Card die Taste **Funktion aktivieren**. Die Funktions-Card ändert Ihre Farbe von weiß zu blau um die ausgeführte Aktivierung zu bestätigen.

###### DETOX

Snap aktiviert sich bei unerwünschten Gerüchen oder bei Schadstoffen.

Zur Aktivierung dieser Funktion wählen Sie auf der betreffenden Card die Taste **Funktion aktivieren**. Die Funktions-Card ändert Ihre Farbe von weiß zu grau um die ausgeführte Aktivierung zu bestätigen.

###### DRY

Snap aktiviert sich bei einem hohen Grad an Luftfeuchtigkeit.

Zur Aktivierung dieser Funktion wählen Sie auf der betreffenden Card die Taste **Funktion aktivieren**. Die Funktions-Card ändert Ihre Farbe von weiß zu grün um die ausgeführte Aktivierung zu bestätigen.

###### MANUELL

Snap aktiviert sich auf Ihr Kommando.

Zur Aktivierung dieser Funktion wählen Sie auf der betreffenden Card die Taste **Starten Min** oder **Starten Max**, je nachdem, ob Sie die maximale oder die minimale Absauggeschwindigkeit aktivieren möchten. Auch in diesem Fall ändert die Card ihre Farbe, von weiß zu rot, um die ausgeführte Aktivierung zu bestätigen. Die farbige Card zeigt an, dass in diesem Moment diese spezifische Funktion aktiviert ist.

###### LINK

Snap aktiviert sich in Verbindung mit Ihrer Elica-Haube.

*Achtung! Sie können diese Funktion nur verwenden, wenn Sie im Besitz einer Elica-Haube sind, die mit Snap verbunden werden kann.*

Um die Funktion zu ermöglichen, gehen Sie folgendermaßen vor: **HOME > BILDSCHIRM EINZELNER SNAP > EINSTELLUNGEN > BEDIENUNG > LINK und ermöglichen die Funktion**. Nach der Aktivierung können Sie diese auf dem Bildschirm einzelner Snap zusammen mit den anderen Funktionen finden.

Zur Aktivierung dieser Funktion wählen Sie auf der betreffenden Card die Taste **Funktion aktivieren**. Die Funktions-Card ändert Ihre Farbe von weiß zu orange um die ausgeführte Aktivierung zu bestätigen.



### 11.1.3

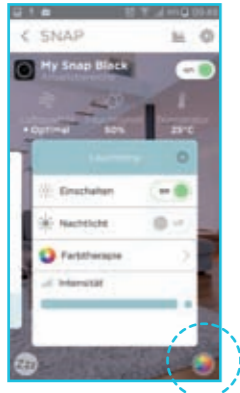
#### AKTIVIEREN DER SONDERFUNKTIONEN ÜBER SNAP APP

##### BELEUCHTUNG

Um zum Bereich **Beleuchtungskontrolle des Rings** zu gelangen, wählen Sie die **Taste unten rechts**.

Ein Bedienfenster erlaubt Ihnen, zu folgenden Optionen zu gelangen:

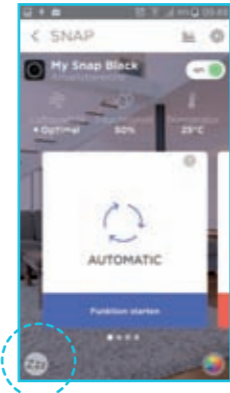
- \_Einschalten
- \_Nachtlcht
- \_Farbtherapie
- \_Intensität



##### RELAX-MODUS

Um Ihnen eine optimale Leistung bezüglich Absaugqualität und Geräuscharmheit zu garantieren.

Zur Aktivierung dieser Option wählen Sie die **Taste unten links**.

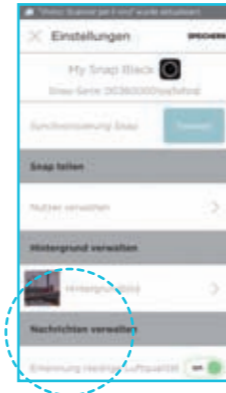


##### ANMERKUNGEN ZUR BEDIENUNG

Zur Aktivierung/Deaktivierung des Erscheinens einer Nachricht auf Ihrem Smartphone, die Sie bei schlechter Luftqualität in Ihrem Wohnbereich warnt.

Zur Aktivierung der Option gehen Sie folgendermaßen vor:

**HOME > BILDSCHIRM EINZELNER SNAP > EINSTELLUNGEN > VERWALTUNG NACHRICHTEN > ON/OFF**



##### ERSTELLUNG EINER GRUPPE

Mit dieser Funktion können Sie mehrere Snaps gleichzeitig kontrollieren.

\_Um eine neue Gruppe zu erstellen gehen Sie folgendermaßen vor:

**HOME > TASTE "+" OBEN RECHTS > NEUE GRUPPE ERSTELLEN**

\_Geben Sie den Namen der Gruppe ein und wählen Sie die Snaps, die Sie hinzufügen möchten.

\_Von diesem Moment an können Sie entscheiden, ob Sie jeden einzelnen Snap sehen möchten oder eine Ihrer Gruppen.



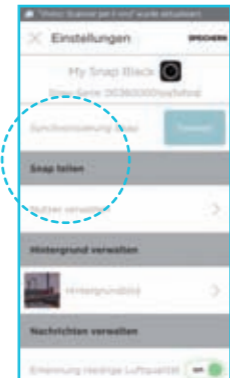
##### SNAP TEILEN

Mit dieser Funktion können Sie Ihren Snap mit anderen Benutzern teilen.

\_Um die Funktion zu ermöglichen, gehen Sie folgendermaßen vor:

**HOME > BILDSCHIRM EINZELNER SNAP > EINSTELLUNGEN > SNAP TEILEN > VERWALTUNG BENUTZER > Taste oben rechts > LADEN SIE EINEN NEUEN BENUTZER EIN**

\_Geben Sie die E-Mail-Adresse (die Sie während der Registrierung und der Erstellung Ihres Profils verwendet haben) des Benutzers ein, den Sie zum Teilen einladen möchten.



### 11.2

#### FERNBEDIENUNG

Mit der modernen und ergonomischen Fernbedienung können Sie Ihren Snap von jeder Ecke des Zimmers aus kontrollieren. Glas und Touch-Tasten verleihen ihm Stil und Eleganz und garantieren gleichzeitig eine rasche und präzise Bedienung.

##### 11.2.1

#### AKTIVIEREN DER HAUPTFUNKTIONEN ÜBER DIE FERNBEDIENUNG

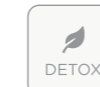


##### STAND-BY-BETRIEB

Durch kurzen Druck (1Sek) wird der **Stand-by-Betrieb** aktiviert und gleichzeitig jede andere aktive Funktion deaktiviert.

##### ON/OFF

Durch dreimaligen kurzen Druck in Folge (1Sek) wird Snap komplett ausgeschaltet. Durch einen kurzen Druck (1Sek) wird Snap wieder eingeschaltet.



##### DETOX

Snap aktiviert sich bei unerwünschten Gerüchen oder bei Schadstoffen. Zur Aktivierung/Deaktivierung des **relax-modus** wählen Sie noch einmal die Funktion während diese aktiv ist.



##### AUTOMATIK

Snap aktiviert sich vollkommen automatisch und nur wenn nötig.

Zur Aktivierung/Deaktivierung des **relax-modus** wählen Sie noch einmal die Funktion während diese aktiv ist.



##### DRY

Snap aktiviert sich bei einem hohen Grad an Luftfeuchtigkeit.

Zur Aktivierung/Deaktivierung des **relax-modus** wählen Sie noch einmal die Funktion während diese aktiv ist.



##### MANUELL

Snap aktiviert sich auf Ihr Kommando.



##### MIN



##### MAX



##### LINK

Snap aktiviert sich in Verbindung mit Ihrer Elica-Haube.

**Achtung!** Sie können diese Funktion nur verwenden, wenn Sie im Besitz einer Elica-Haube sind, die mit Snap verbunden werden kann.

##### 11.2.2

#### AKTIVIEREN DER HAUPTFUNKTIONEN ÜBER DIE FERNBEDIENUNG



##### DIMMER-Taste

Mit einem kurzen Druck schalten Sie den Leuchtring aus. Mit einem langen Druck regulieren Sie die Leuchtintensität.



##### WHITE RING-Taste

Schaltet den Leuchtring von Snap in weißer Farbe ein.



##### RGB-CONTROL-Taste

Mit einem kurzen Druck können Sie eine der vorgegebenen Farben auswählen. Mit einem langen Druck können Sie zwischen den vorgegebenen Stimmungsfarben wählen.



##### RELAX-MODUS

Um eine optimale Leistung hinsichtlich Absaugqualität und Geräuscharmheit zu garantieren. Zur Aktivierung dieser Option wählen Sie noch einmal die Funktion (Automatic, Dry, Detox) während diese aktiv ist.



##### 11.2.3

#### BEDIENUNG DER HAUBE

Diese Funktionen kontrollieren die Elica-Sense-Haube, die mit Snap verbunden werden können.



##### LIGHT CONTROL DER HAUBE

Mit einem kurzen Druck aktivieren Sie die auf das Kochfeld gerichtete Beleuchtung der Haube. Mit einem längeren Druck aktivieren Sie die Wohnraumbeleuchtung der Haube.



##### FAN - DECREASE

Mit längerem Druck verringern Sie die Absauggeschwindigkeit der Haube.



##### FAN - INCREASE

Mit längerem Druck erhöhen Sie die Absauggeschwindigkeit der Haube.



## BIENVENUE DANS LE MONDE DE SNAP!

Ici vous trouverez les indications pour l'installation de Snap, le téléchargement de l'App, l'enregistrement de votre produit et sa configuration.

En suivant les étapes indiquées ci-dessous, vous pouvez contrôler à distance votre Snap et bénéficier des fonctionnalités et des services innovants qu'il peut vous offrir, même lorsque vous n'êtes pas chez vous.

### INDEX

1_PRÉINSTALLATION .....	3
2_OÙ INSTALLER SNAP .....	3
3_COMMENT SE PRÉPARER À L'INSTALLATION DE SNAP .....	4
4A_APROCÉDURE D'INSTALLATION AVEC CÂBLE D'ALIMENTATION ÉLECTRIQUE CACHÉ .....	5
4B_PROCÉDURE D'INSTALLATION AVEC CÂBLE APPARENT .....	9
5_PREMIÈRE CONFIGURATION .....	14
5.1_ASSOCIATION SNAP AVEC LA TÉLÉCOMMANDE .....	14
5.2_CONFIGURATION DE SNAP APP ET CONNEXION AU CLOUD .....	15
6_ASSOCIATION SNAP À LA HOTTE .....	17
7_FONCTIONNEMENT .....	18
8_FICHE TECHNIQUE DE SNAP .....	19
9_FONCTIONS PRINCIPALES .....	20
10_FONCTIONS SPÉCIALES .....	22
11_COMMANDER SNAP .....	23
11.1_SNAP APP .....	23
11.2_TÉLÉCOMMANDE .....	25

### DANS L'EMBALLAGE



SNAP

+



TÉLÉCOMMANDE

+



BATTERIES

+



CÂBLE ÉLECTRIQUE

+

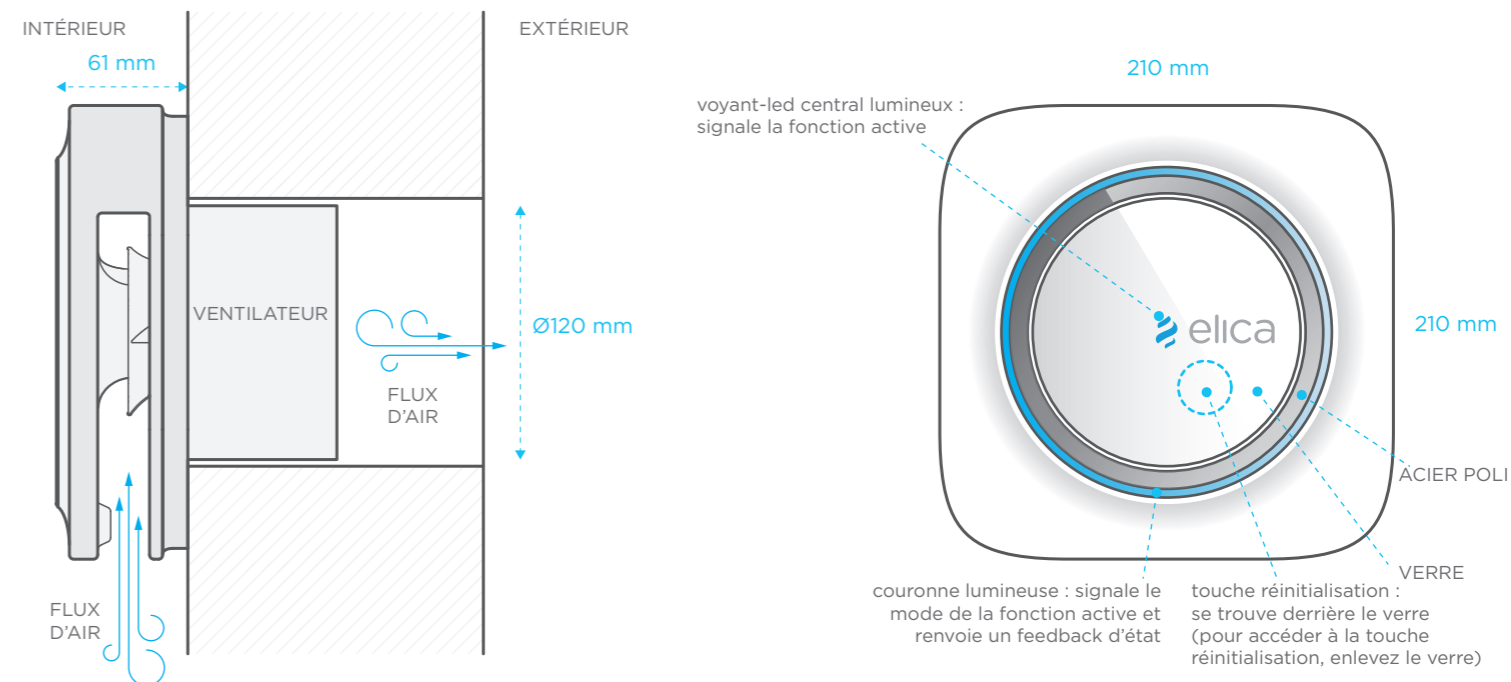


VIS ET CHEVILLES (x4)

Vis Ø3 x 20.  
Chevilles en nylon Ø 4 mm

## 1\_Préinstallation

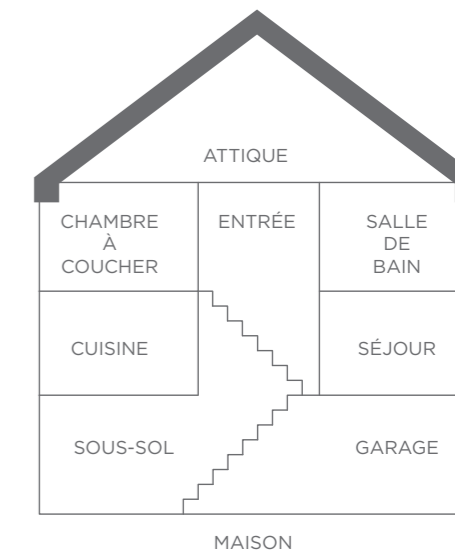
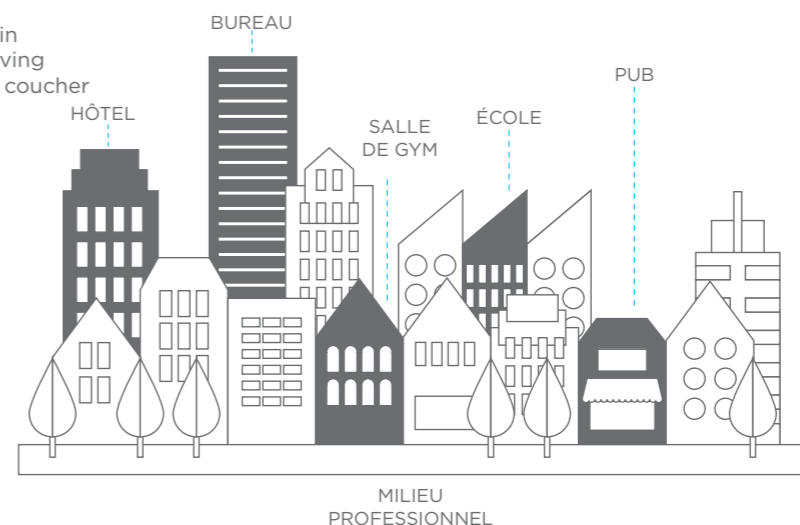
Pour son fonctionnement, Snap doit communiquer avec l'extérieur des bâtiments par un trou ayant un diamètre de 120 mm et doit être raccordé au réseau électrique.



## 2\_Où installer Snap

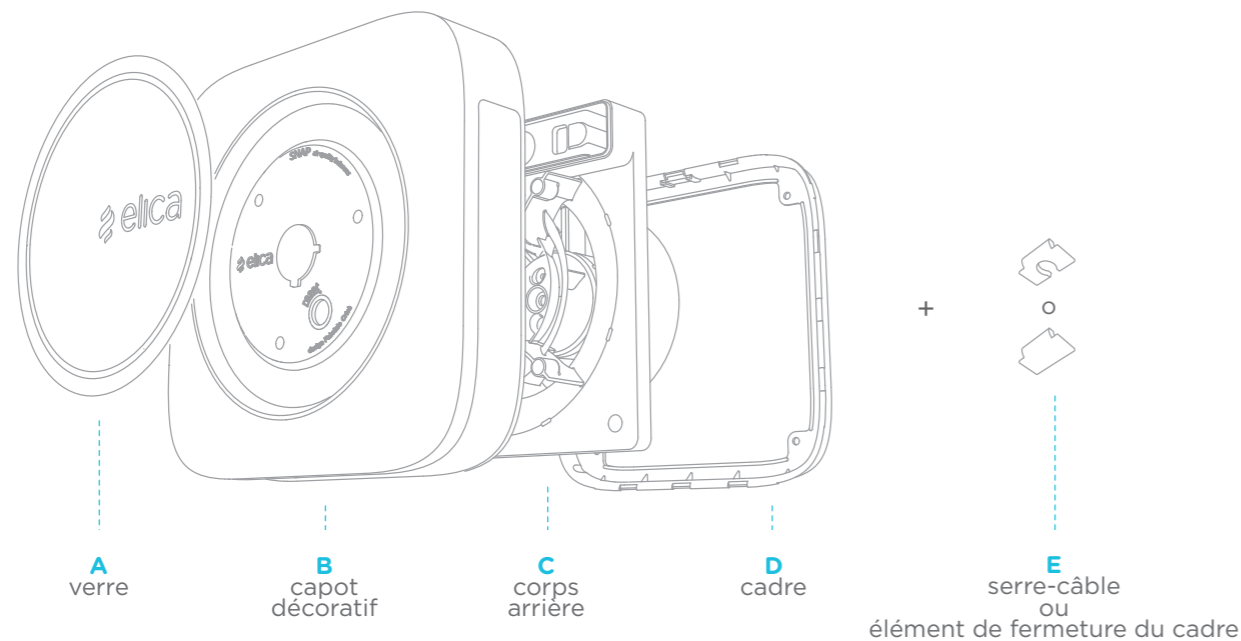
Snap a été conçu pour les habitations et les bâtiments publics. Ses fonctions avancées permettent d'apporter des bénéfices concrets dans toutes les pièces où il est installé. Il est recommandé, en plus, pour :

- Chaque étage, y compris les attiques et les sous-sols rénovés
- La cuisine
- La salle de bain
- Les espaces living
- La chambre à coucher
- Le bureau

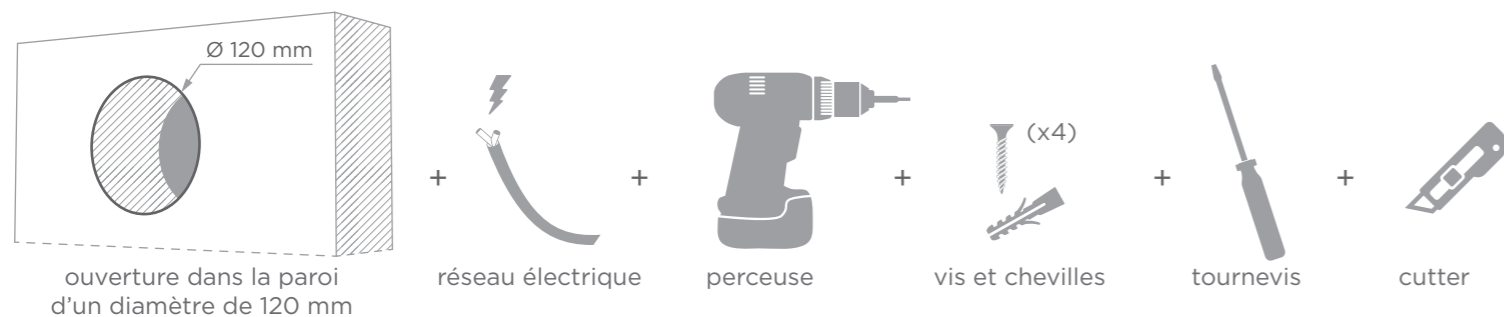


### 3\_Comment se préparer à l'installation de Snap

#### LES ÉLÉMENTS DE SNAP



#### NÉCESSAIRES POUR L'INSTALLATION



#### CHOISISSEZ LA SOLUTION QUI CONVIENT LE MIEUX À VOS EXIGENCES

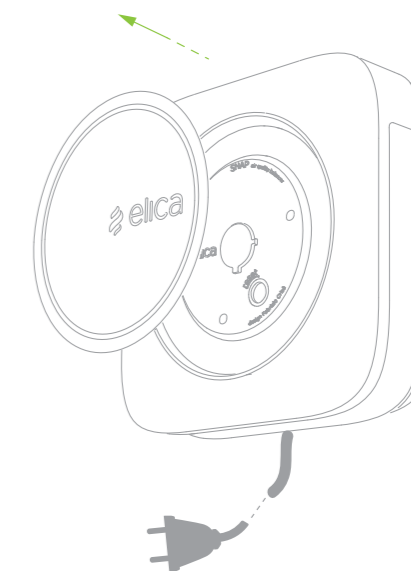
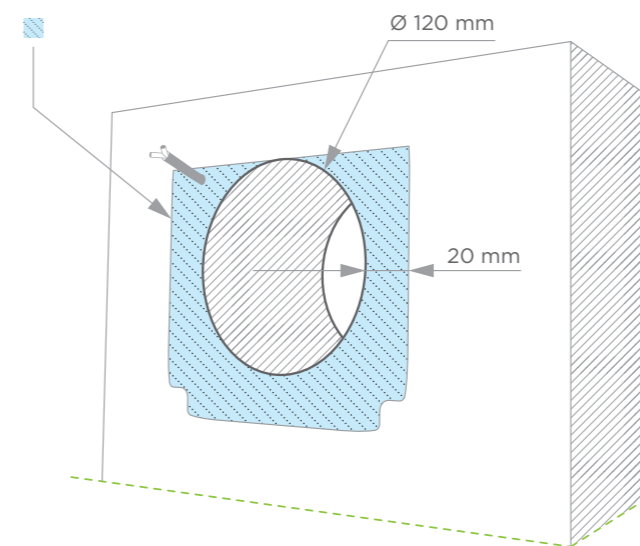
Snap peut être installé avec un câble d'alimentation électrique caché ou un câble apparent. Choisissez la solution qui convient le mieux à vos exigences.

PROCÉDURE D'INSTALLATION AVEC CÂBLE D'ALIMENTATION CACHÉ (4A)  
 PROCÉDURE D'INSTALLATION AVEC CÂBLE APPARENT (4B)

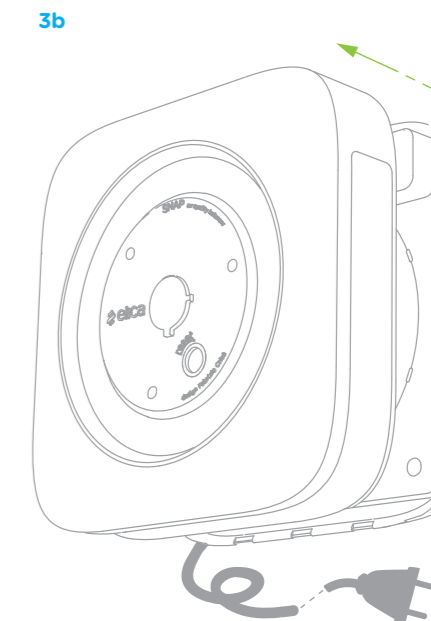
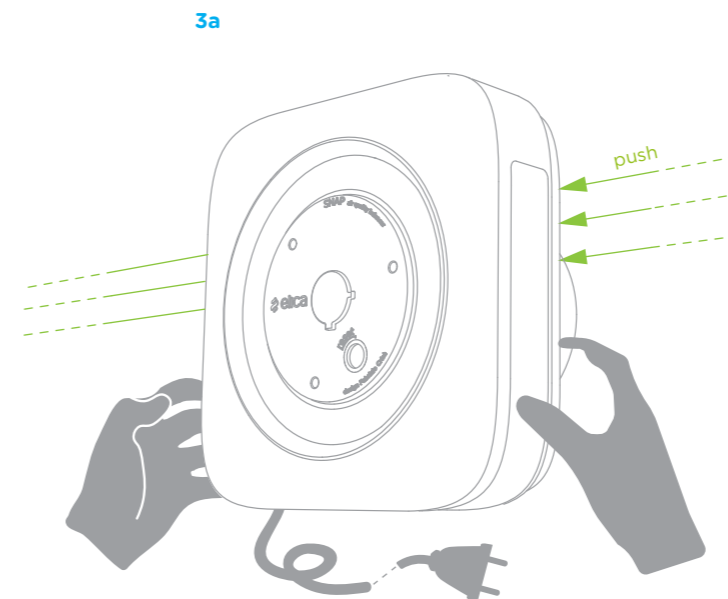
### 4A\_Procédure d'installation avec câble d'alimentation électrique caché

Avant de commencer, assurez-vous de couper l'électricité par l'interrupteur général.

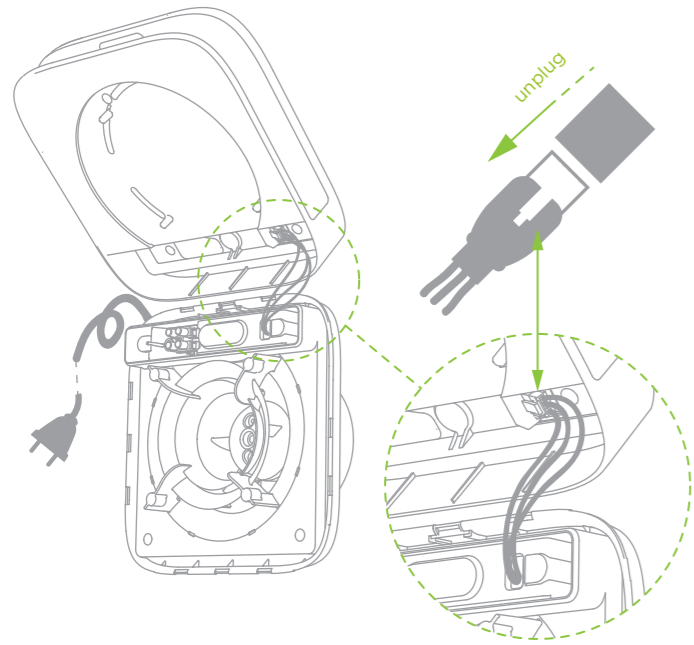
1. CRÉEZ UN TROU DANS LA PAROI OU UTILISEZ UN TROU PRÉEXISTANT
2. ENLEVEZ LE VERRE DU CAPOT DÉCORATIF PAR UNE LÉGÈRE PRESSION LE LONG DU PÉRIMÈTRE POUR LE DÉCROCHER DES AIMANTS



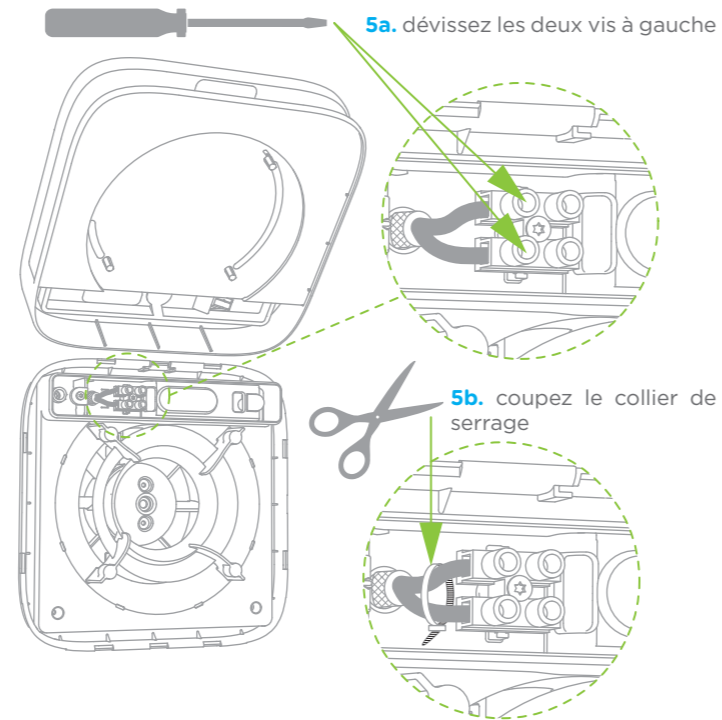
3. DÉCROCHEZ LE CAPOT DÉCORATIF PAR UNE LÉGÈRE PRESSION SUR LA PLAQUE ARRIÈRE



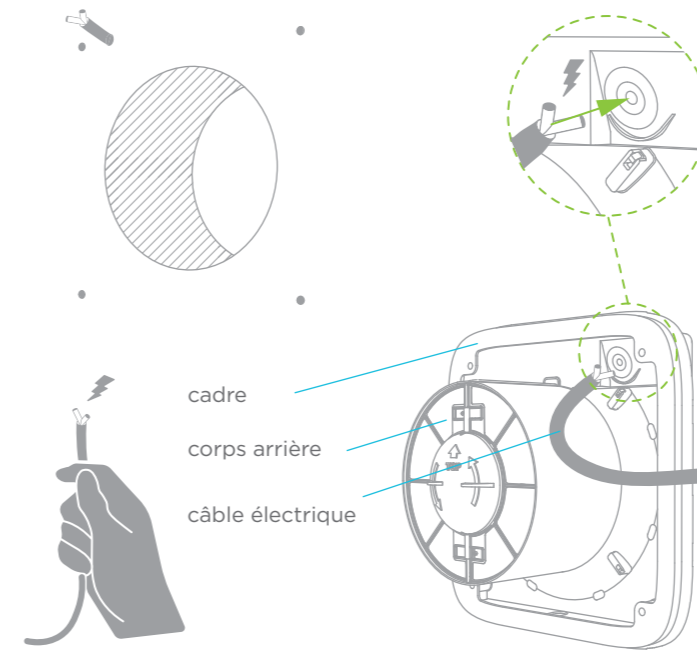
4. DÉBRANCHEZ LE CÂBLE DE CONNEXION QUI SE TROUVE À L'INTÉRIEUR DU CAPOT DÉCORATIF



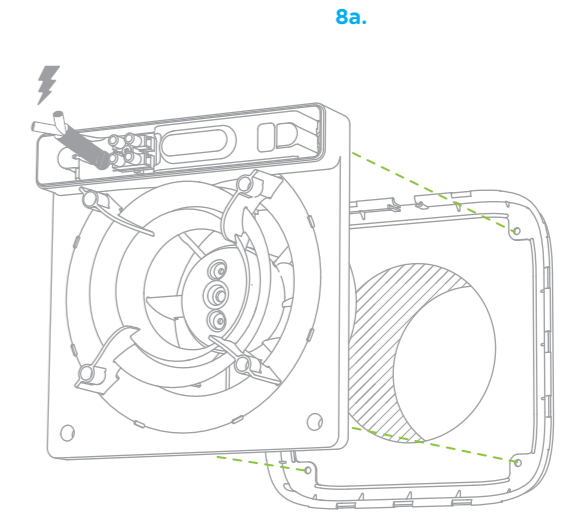
5. DÉBRANCHEZ LE CÂBLE ÉLECTRIQUE EN DOTATION



7. POSITIONNEZ LE CADRE DERRIÈRE LE CORPS ARRIÈRE ET FAITES PASSER LE CÂBLE ÉLECTRIQUE PAR L'ORIFICE APPROPRIÉ.

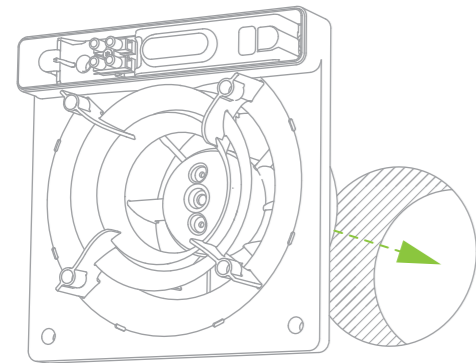


8. POSITIONNEZ LE CADRE ET LE CORPS ARRIÈRE

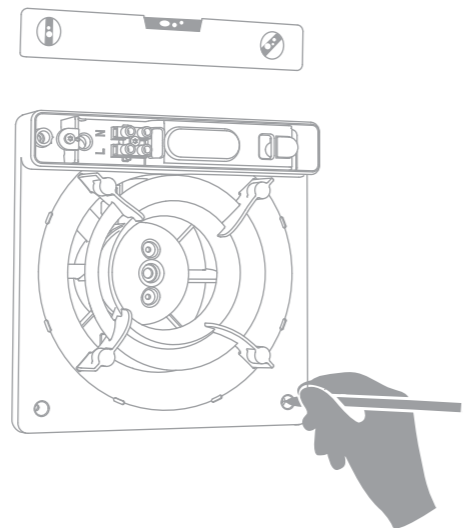


6. MUNISSEZ-VOUS DU NÉCESSAIRE POUR LA FIXATION

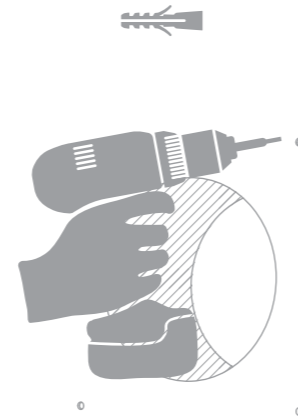
6a. positionnez le corps arrière sur l'ouverture de sortie



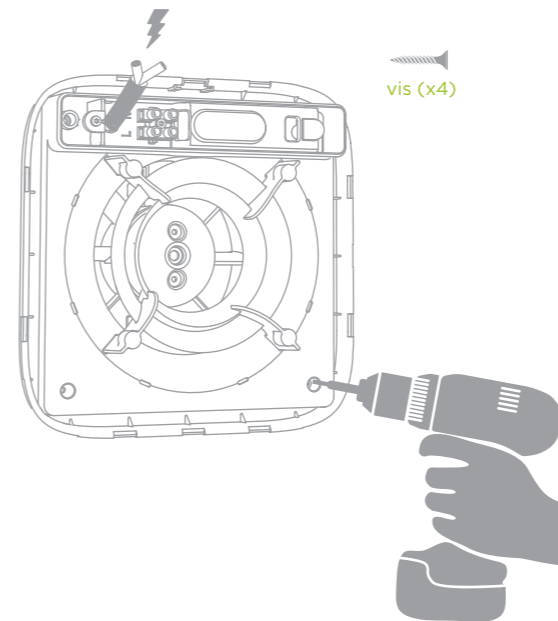
6b. utilisez le corps arrière comme gabarit pour marquer les points de fixation



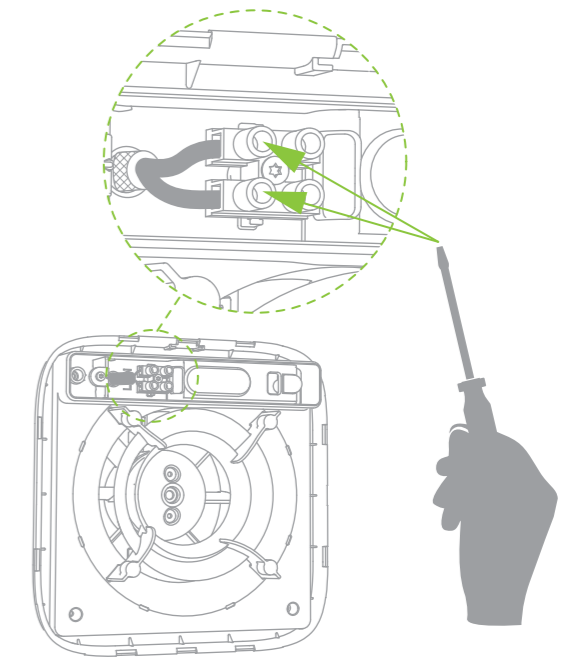
6c. Percez la paroi dans les 4 points marqués et insérez les chevilles



8b. fixez-les à la paroi par les vis

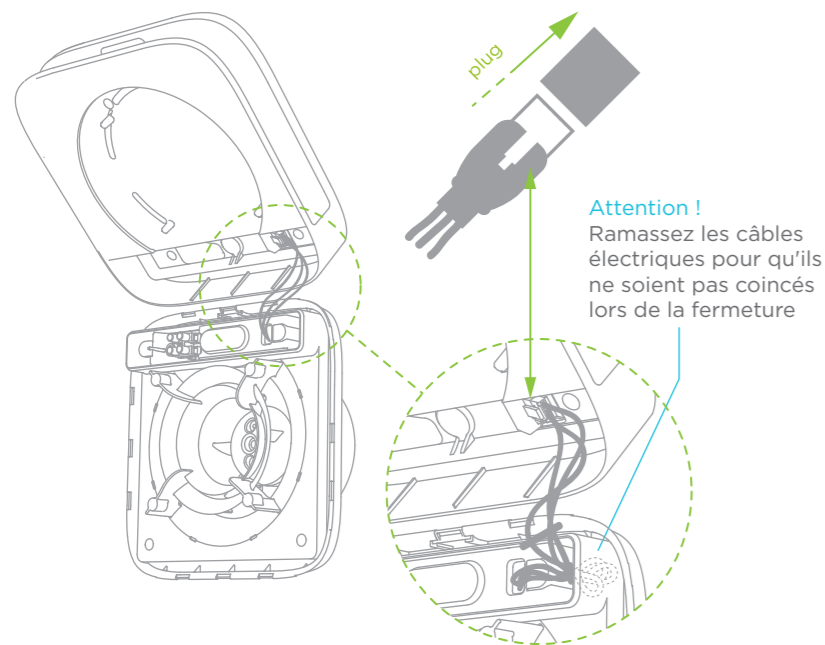


9. EFFECTUEZ LA CONNEXION ENTRE SNAP ET LE CÂBLE CHOISI

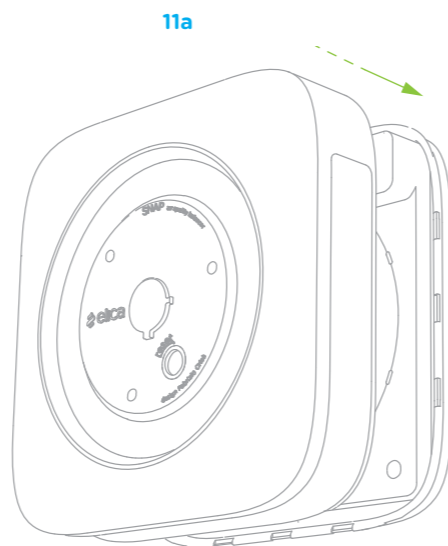




10. REPOSITIONNEZ LE CAPOT DÉCORATIF ET CONNECTEZ L'ÉLECTRONIQUE DE SNAP



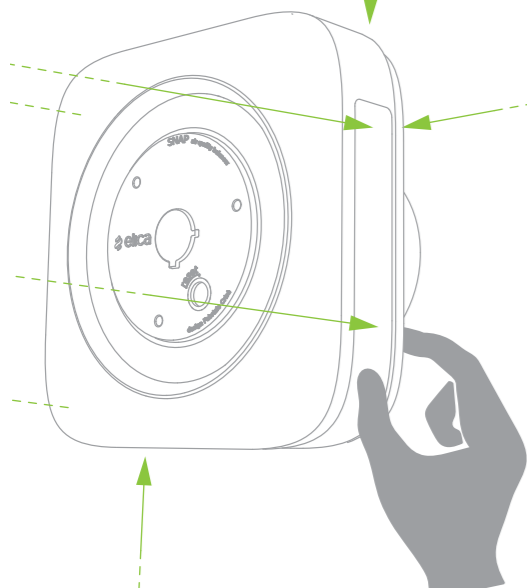
11. ACCROCHEZ LE CAPOT DÉCORATIF AU CADRE



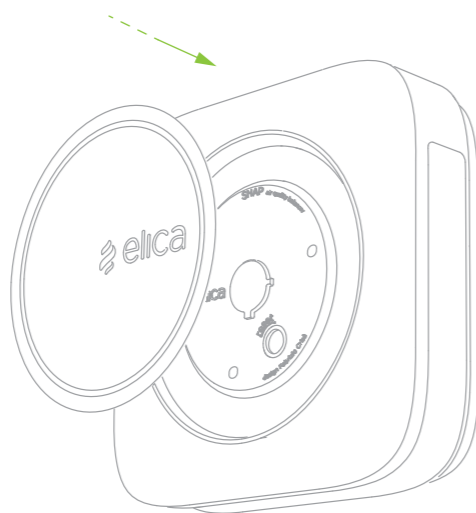
**SNAP PEUT ÊTRE ALIMENTÉ PAR LE RÉSEAU ÉLECTRIQUE. MAINTENANT IL EST PRÊT POUR LA CONFIGURATION**



11b. exercez une légère pression sur tout le périmètre

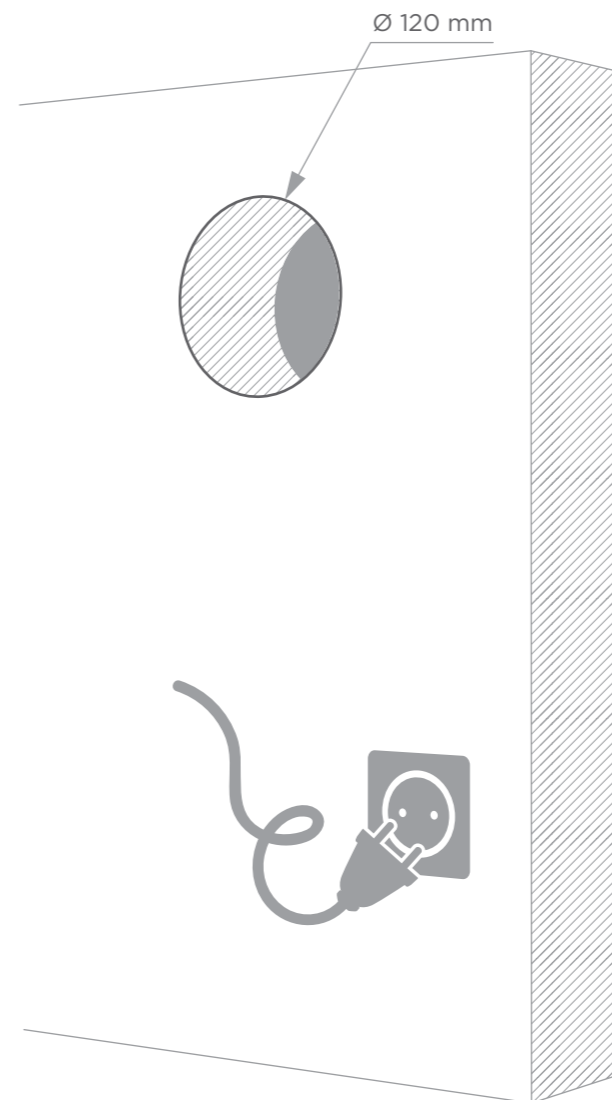


12. REPOSITIONNEZ LE VERRE SUR LE CAPOT DÉCORATIF

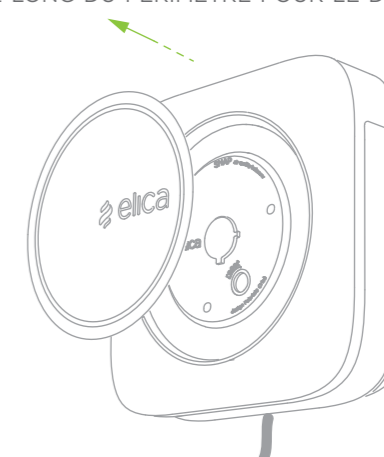


## 4B\_Procédure d'installation avec câble apparent

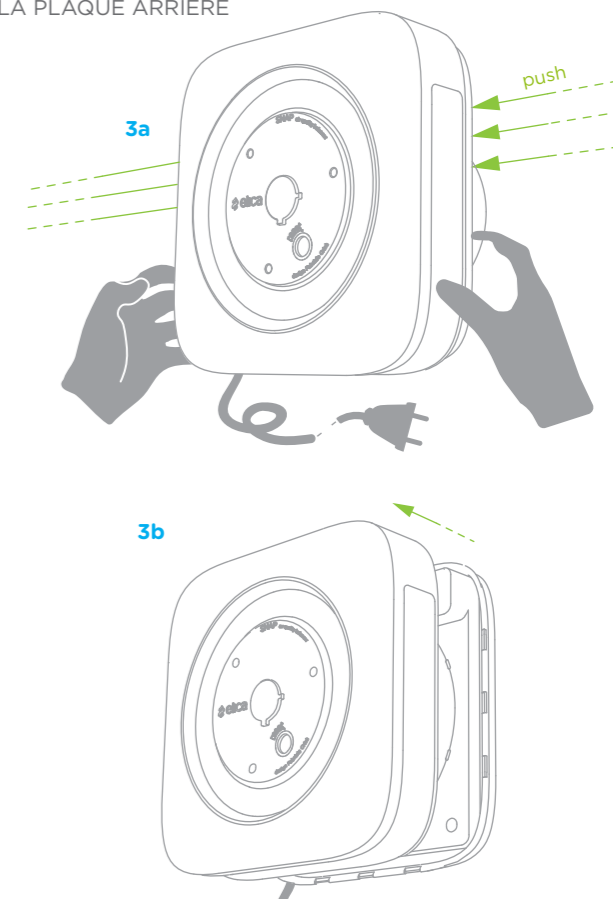
1. CRÉEZ UN TROU DANS LA PAROI OU UTILISEZ UN TROU PRÉEXISTANT



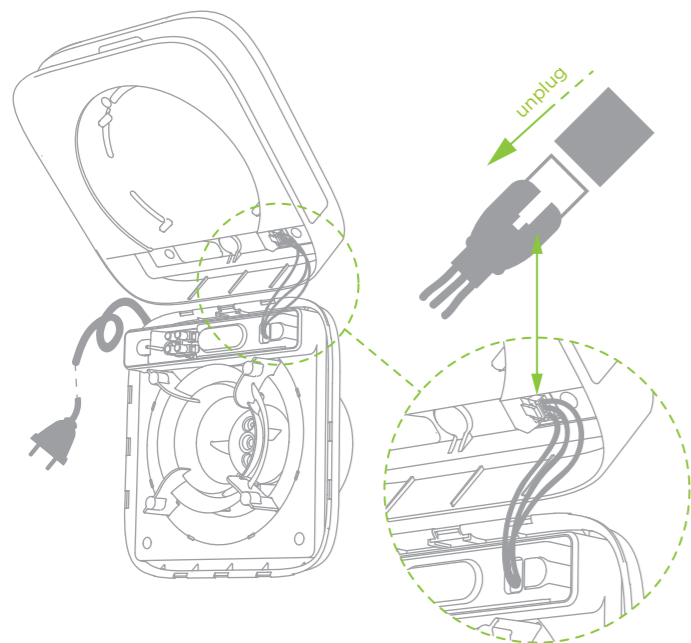
2. ENLEVEZ LE VERRE DU CAPOT DÉCORATIF PAR UNE LÉGÈRE PRESSION LE LONG DU PÉRIMÈTRE POUR LE DÉCROCHER DES AIMANTS



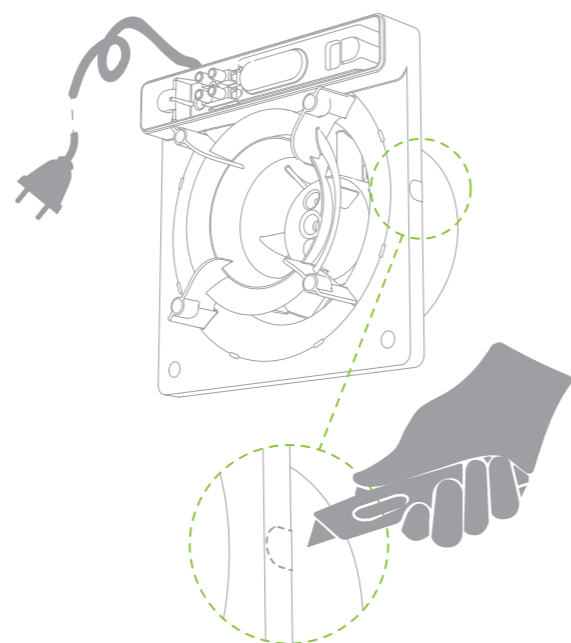
3. DÉCROCHEZ LE CAPOT DÉCORATIF PAR UNE LÉGÈRE PRESSION SUR LA PLAQUE ARRIÈRE



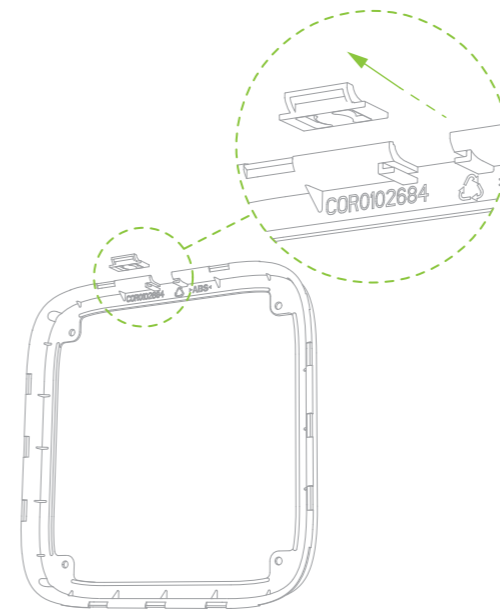
4. DÉBRANCHEZ LE CÂBLE DE CONNEXION QUI SE TROUVE À L'INTÉRIEUR DU CAPOT DÉCORATIF



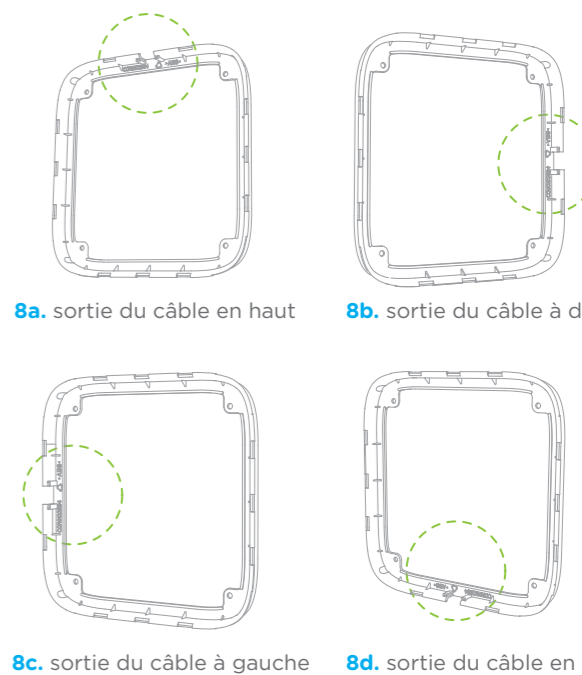
5. CHOISISSEZ DE QUEL CÔTÉ FAIRE PASSER LE CÂBLE ET PUIS COUPEZ LE CORPS ARRIÈRE AU POINT CORRESPONDANT



7. ENLEVEZ L'ÉLÉMENT DE FERMETURE DU CADRE



8. POSITIONNEZ LE CADRE SELON LA DIRECTION SOUHAITÉE POUR LE PASSAGE DU CÂBLE



8a. sortie du câble en haut

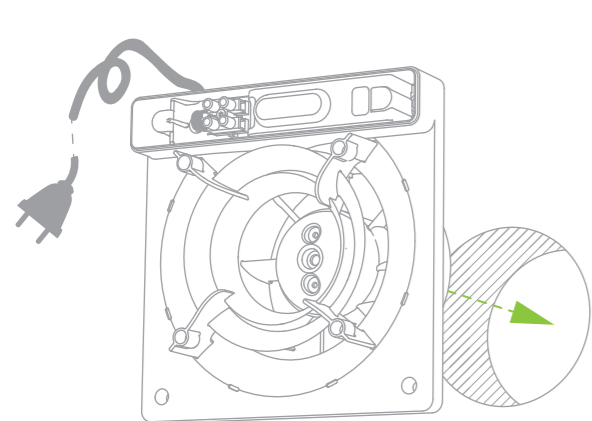
8b. sortie du câble à droite

8c. sortie du câble à gauche

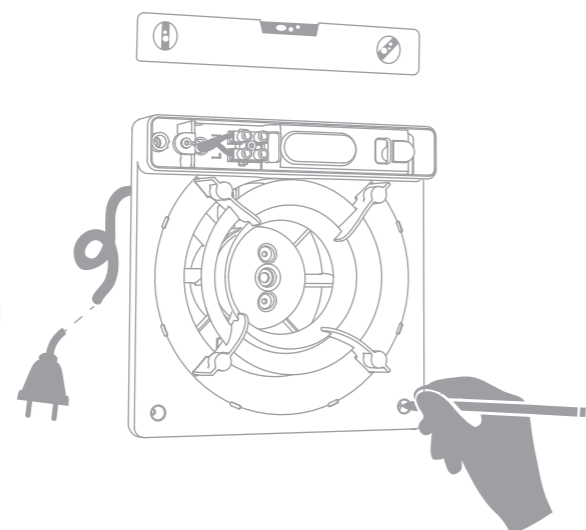
8d. sortie du câble en bas

6. MUNISSEZ-VOUS DU NÉCESSAIRE POUR LA FIXATION

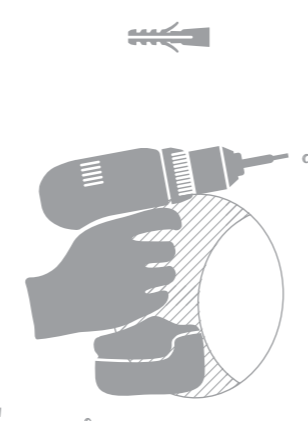
6a. positionnez le corps arrière sur l'ouverture de sortie



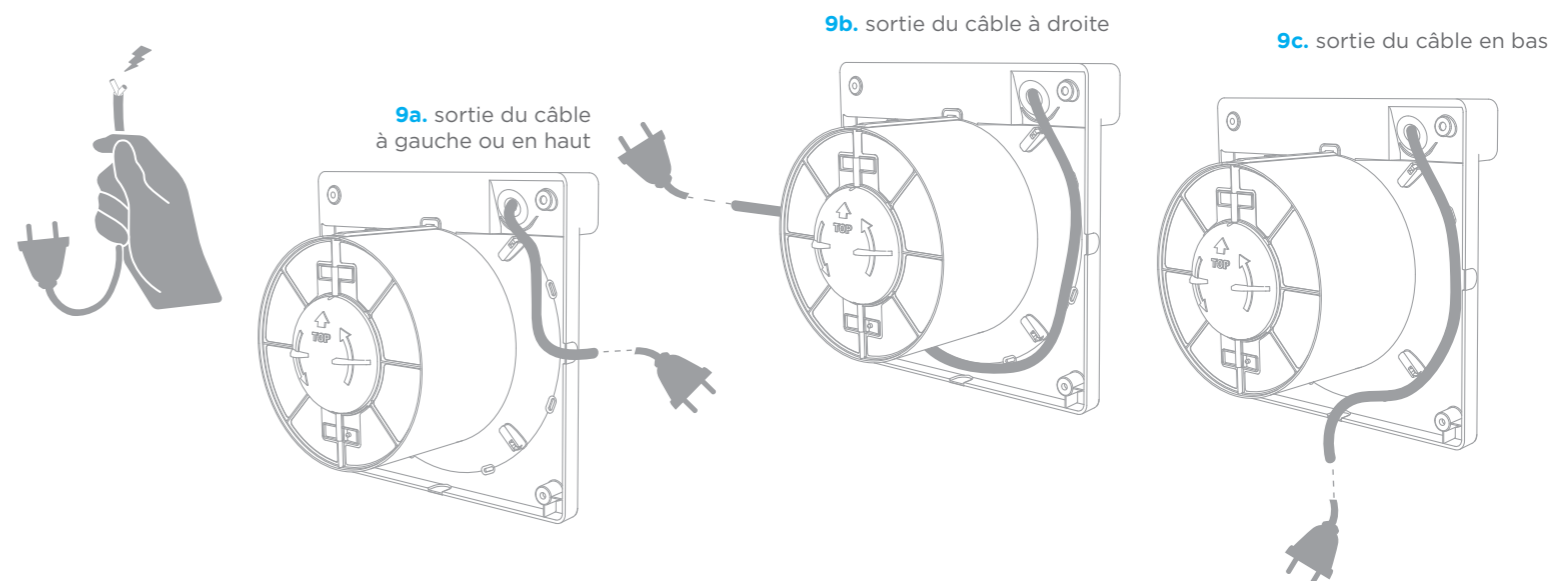
6b. utilisez le corps arrière comme gabarit pour marquer les points de fixation



6c. percez la paroi dans les 4 points marqués et insérez les chevilles



9. POSITIONNEZ LE CÂBLE ÉLECTRIQUE SELON L'UNE DES SOLUTIONS SUIVANTES:



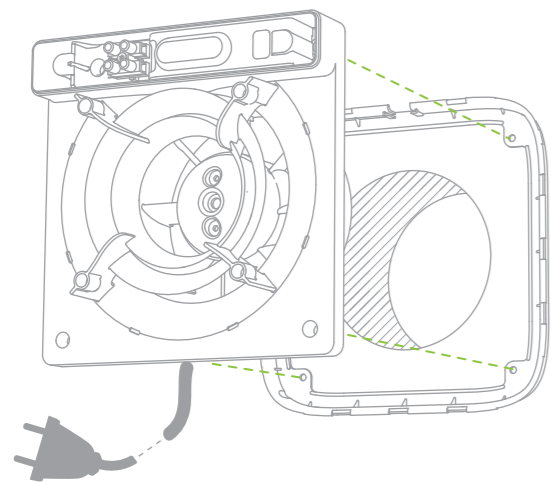
9a. sortie du câble à gauche ou en haut

9b. sortie du câble à droite

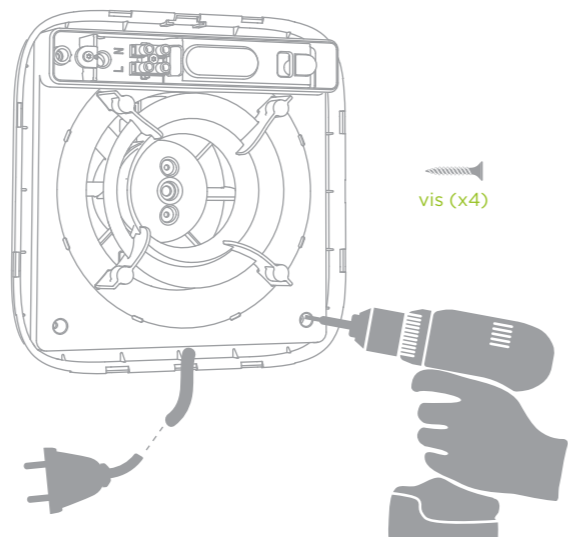
9c. sortie du câble en bas

10. POSITIONNEZ LE CADRE ET LE CORPS ARRIÈRE

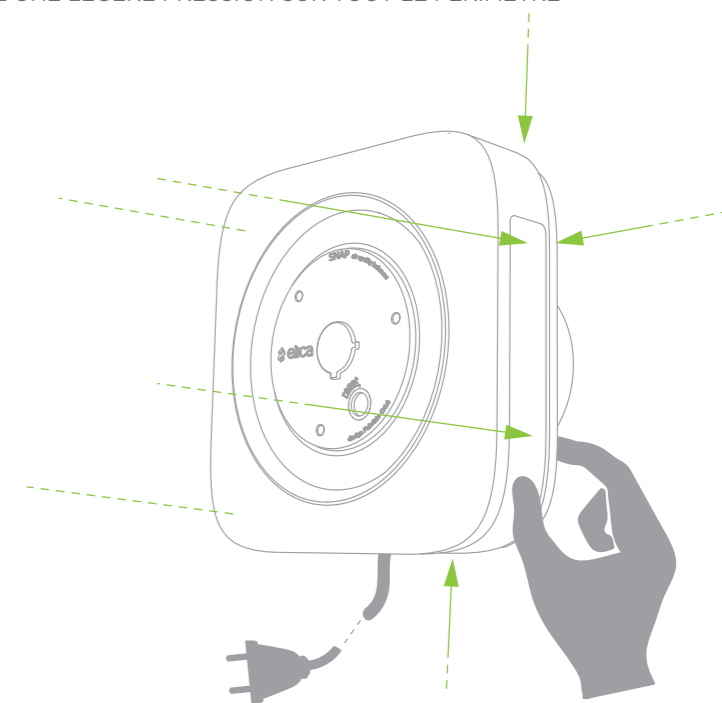
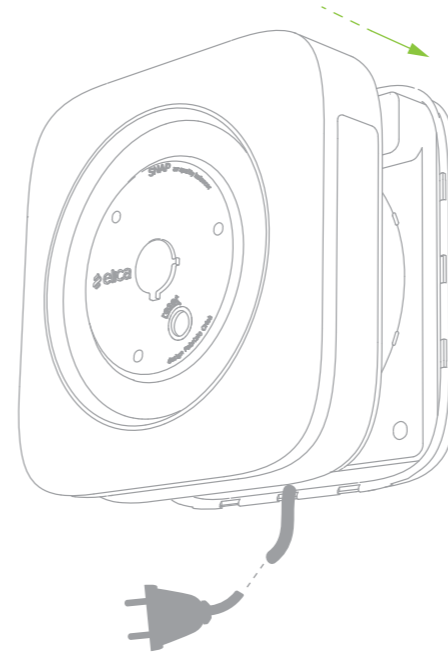
10a.



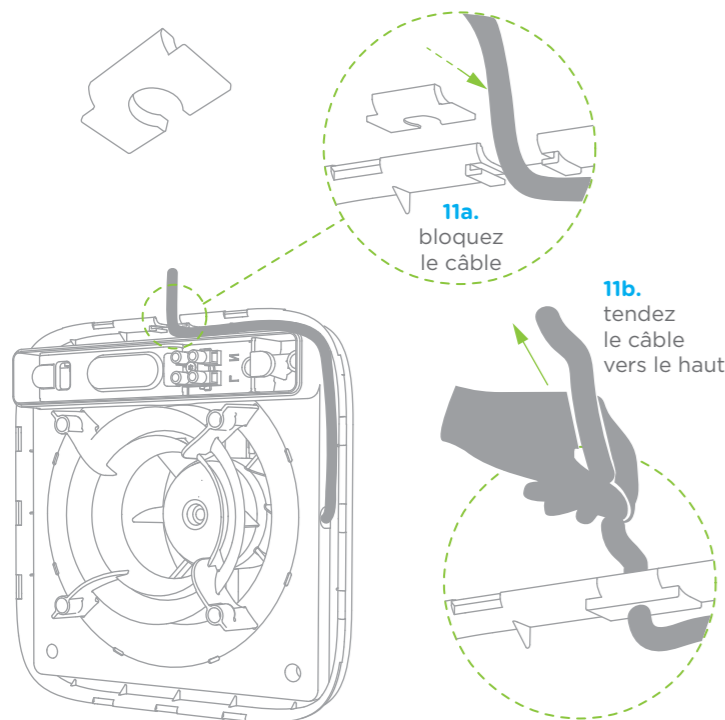
10b. fixez-les à la paroi par les vis



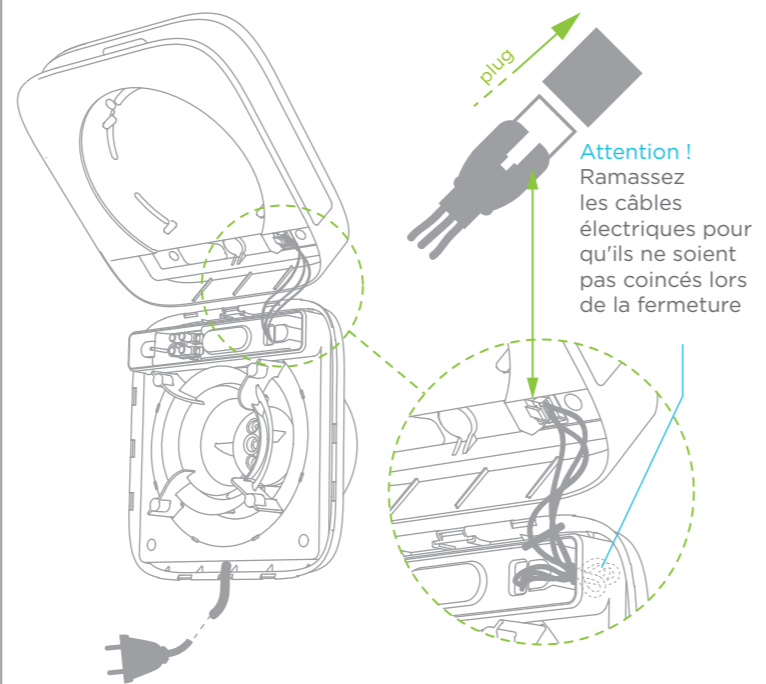
13. ACCROCHEZ LE CAPOT DÉCORATIF AU CADRE. EXERCEZ UNE LÉGÈRE PRESSION SUR TOUT LE PÉRIMÈTRE



11. BLOQUEZ AVEC LE SERRE-CÂBLE FOURNI



12. REPOSITIONNEZ LE CAPOT DÉCORATIF ET CONNECTEZ L'ÉLECTRONIQUE DE SNAP



14. REPOSITIONNEZ LE VERRE SUR LE CAPOT DÉCORATIF



15. BRANCHEZ LE CÂBLE À LA PRISE ÉLECTRIQUE



MAINTENANT, SNAP EST PRÊT POUR LA CONFIGURATION



## 5\_Première configuration

Snap, après la première connexion au réseau électrique, effectue des opérations de réglage visibles par les feedbacks lumineux du voyant-LED central et la couronne lumineuse. Terminées les opérations, Snap effectue les étapes d'associations suivantes.

### 5.1 ASSOCIATION SNAP AVEC LA TÉLÉCOMMANDE

#### 5.1.1 METTRE SNAP EN MODE DE RÉCEPTION DE LA TÉLÉCOMMANDE

Au premier allumage, Snap passe automatiquement en **mode de réception du signal** pendant 5 minutes. Snap vous signale d'être prêt à l'association quand la couronne lumineuse s'allume en orange.



Si après 5 minutes aucune interaction n'a eu lieu avec Snap ou si vous décidez d'associer la télécommande par la suite, il est possible s'activer l'étape de réception du signal de deux façon différentes : a et b



a

Par une brève pression (1sec) sur la **touche de réinitialisation** qui se trouve sous le verre de Snap



b

Par la section **réinitialisation** de l'App, en suivant le parcours : (Page d'accueil/Ecran unique Snap/Paramètres/Réinitialisation de Snap/Association télécommande et hotte/Confirmer Réinitialisation Télécommande)

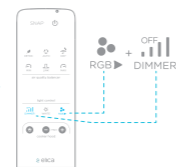
Snap vous signale d'être prêt à l'association quand la couronne lumineuse s'allume en orange.

ATTENTION ! En présence de télécommandes précédemment associées, les deux modes (a et b) suppriment les associations précédentes.



#### 5.1.2 TERMINER L'ASSOCIATION SNAP TÉLÉCOMMANDE

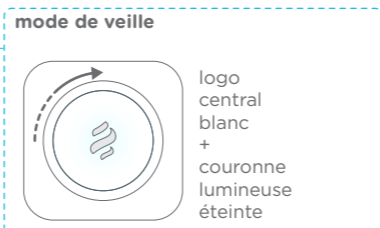
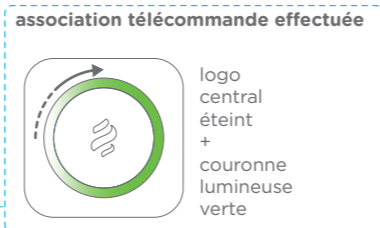
Pour terminer l'étape d'association, appuyez simultanément sur les touches **DIMMER + RGB** par une pression prolongée (>1sec).



En confirmation de l'association, la couronne lumineuse s'allume en vert et Snap émet deux signaux sonores.

Après peu de secondes, Snap passe en **mode de veille**, la couronne lumineuse s'éteint et le voyant-LED central s'allume en blanc.

ATTENTION ! Si aucune opération n'est effectuée, Snap passe en **mode de veille** ou à la fonction réglée précédemment et pour associer la télécommande, il faut remettre Snap en mode de réception par Snap ou en utilisant l'App.



#### 5.1.3 ASSOCIATION DE SNAP À PLUSIEURS TÉLÉCOMMANDES

Si vous souhaitez d'ajouter d'autres télécommandes, utilisez la télécommande déjà associée et appuyez simultanément sur les touches **ON/OFF + DIMMER** par une pression prolongée (>1sec) pour mettre Snap en association avec une nouvelle télécommande. La couronne lumineuse s'allume en orange et à son intérieure s'allument autant de voyants-LED en vert que le nombre de télécommandes déjà associées avec Snap. Pour terminer l'étape d'association de la télécommande, suivez la section 5.1.2



## 5.2 CONFIGURATION DE SNAP APP ET CONNEXION AU CLOUD

Avant de commencer la procédure de configuration, nous vous recommandons de :  
a\_Disposer du SSID et du mot de passe du Wi-Fi si vous souhaitez utiliser ce mode pour connecter Snap.  
b\_Avoir un email actif où recevoir le code de confirmation à utiliser lors du login.

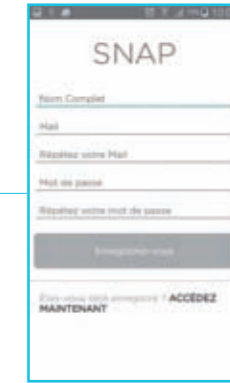
Suivre, donc, les étapes suivantes :

### 5.2.1 TÉLÉCHARGER L'APP

Installez l'App (Snap, Air quality Balancer) sur votre Smartphone ou Tablet. Cherchez 'Snap App' sur **PLAY STORE** pour *Android* et sur **APP STORE** pour *iOS*.

### 5.2.2 CRÉER UN COMPTE

Une fois ouvert l'App, suivez les indications pour **l'inscription** et créez votre compte. Il est nécessaire d'entrer votre Prénom, Nom, Adresse Mail et Mot de Passe (qui doit contenir au moins 8 caractères dont une majuscule, une minuscule et un chiffre ; par exemple, Rossi2015). Terminé l'inscription, un mail est envoyé à votre adresse mail avec un code de confirmation à entrer dans l'App. Si le mail n'arrive pas, vérifiez qu'il ne soit pas arrivé dans votre « **courrier indésirable** ». Il est aussi possible d'effectuer l'inscription par votre profil *Facebook*.



Terminé l'étape d'inscription, choisissez comment utiliser votre Snap :  
a\_Modèle Wi-Fi : seule configuration possible  
> Connexion par Wi-Fi  
b\_Modèle Wi-Fi + SIM : deux configurations possibles, choisissez entre  
> Connexion par Wi-Fi.  
> Connexion par DONNÉES SIM

ATTENTION ! Dès ce moment ne fermez jamais l'App.

### 5.2.3 ÉTABLIR LA CONNEXION DIRECTE DE SNAP DU SMARTPHONE OU TABLET

Il est possible d'activer la connexion directe de deux façons différentes :  
a\_Par une pression prolongée de la **touche de réinitialisation** qui se trouve sous le verre de Snap (>5sec jusqu'à ce que vous entendiez le signal sonore et que le feedback lumineux décrit ci-dessous est visible).  
b\_Par la télécommande : en utilisant simultanément les touches **ON/OFF + RGB** par une pression prolongée (>1sec).



a  
par la touche de réinitialisation sur Snap



b  
par la télécommande

En confirmation de la préparation de Snap à la connexion directe, un point lumineux orange commence à tourner dans le sens des aiguilles d'une montre sur la couronne.

ATTENTION ! Dès l'activation du mode de réception, Snap reste en attente de la commande suivante pendant 20 minutes. Toute touche appuyée sur la télécommande lors de cette étape arrête le mode en veille en remettant Snap à la fonction précédemment activée.





## 5.2.4

### COMPLÉTER LA CONNEXION DIRECTE SNAP SMARTPHONE O TABLET

Pour effectuer la connexion directe, retournez sur votre Smartphone ou Tablet, activez la connexion Wi-Fi et connectez-vous au réseau Snap XXXX.

Le point lumineux s'allume en vert et deux signaux sonores confirment l'association réussie.

## 5.2.5

### CONNEXION AU CLOUD

À ce point, Snap est prêt à être connecté au cloud.

Si vous avez choisi la connexion par Wi-Fi, suivez la procédure 5.2.5.A

Si vous avez choisi la connexion par DONNÉES SIM, suivez la procédure 5.2.5.B

### 5.2.5.A

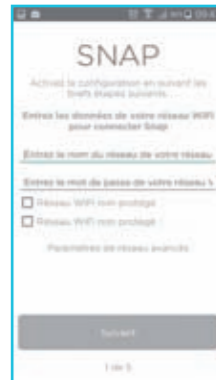
#### CONNEXION PAR RÉSEAU WI-FI.

Retournez sur l'App et suivez les indications pour la configuration de votre Snap, puis entrez :

\_SSID et Mot de Passe de votre réseau

\_Nom que vous souhaitez donner à votre Snap

\_Les données nécessaires pour l'optimisation du fonctionnement de Snap.



### 5.2.5.B

#### CONNEXION PAR DONNÉES SIM

Retournez sur l'App et suivez les indications pour la configuration de votre Snap, puis, entrez :

\_Nom que vous souhaitez donner à votre Snap

\_Toutes les données nécessaires pour l'optimisation du fonctionnement de Snap.



#### connexion directe du Smartphone ou Tablet réussie



logo central éteint + point vert sur la couronne lumineuse

## 6\_Association Snap à la hotte

Grâce à la fonction Link, les hottes Elica Sense compatibles sont en mesure d'activer Snap lorsque le niveau de fumée et des odeurs dépasse la capacité de filtrage.

Avant de procéder à l'association, assurez-vous que la hotte se trouve en mode de veille, c'est-à-dire pas en mode d'aspiration.

### 6.1

#### METTRE SNAP EN MODE DE RÉCEPTION HOTTE

Il est possible de mettre Snap en mode de **réception du signal** de trois façons différentes :

a\_Par une double pression sur la **touche de réinitialisation** qui se trouve sous le verre de Snap.

b\_Par l'App, dans la section **réinitialisation** de Snap en suivant le parcours (**PAGE D'ACCUEIL / ÉCRAN UNIQUE SNAP / PARAMÈTRES / RÉINITIALISATION DE SNAP / ASSOCIATION TÉLÉCOMMANDE ET HOTTE / CONFIRMER RÉINITIALISATION HOTTE**)

c\_Par la télécommande : en appuyant simultanément sur les touches **ON/OFF + DRY** par une pression prolongée (>1sec).



a par la touche de réinitialisation sur Snap



b par l'APP



c par la télécommande

En confirmation de la **préparation de Snap en mode de réception**, la couronne lumineuse s'allume en orange avec une rotation à double flux.

ATTENTION ! **Cette étape d'attente** dure 3 minutes.

Toute touche appuyée sur la télécommande lors de cette étape arrête le **mode de réception**.

#### réception hotte



logo central éteint + couronne lumineuse orange

### 6.2

#### TERMINER L'ASSOCIATION SNAP HOTTE

Pour terminer l'étape d'association il est suffisant de mettre la hotte en **mode Sensor** (pour toute information supplémentaire, veuillez consulter les instructions de votre hotte Elica) et Snap s'associe automatiquement.

En confirmation de l'association, la couronne lumineuse s'allume en vert avec une rotation à **double flux**, et Snap émet un double signal sonore.

#### association de la hotte réussie



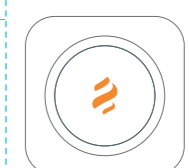
logo central éteint + couronne lumineuse verte

Après quelques secondes, Snap se met automatiquement en **Link**. Le voyant-LED s'allume en orange.

ATTENTION !

Si aucune opération n'est effectuée, Snap passe en mode/à la fonction précédente. Pour supprimer la hotte, **mettre Snap en association** et n'effectuez aucune opération.

#### fonction Link



logo central orange

Pour terminer l'étape de connexion de Snap au **CLOUD**, sélectionnez « **Entrée** » sur l'App. Suivez les dernières indications de l'App et attendez 90 secondes.

Le point lumineux reste allumé en vert et un sillon lumineux apparaît en bas, d'abord orange puis vert, pour confirmer la réussite de la connexion.

Pour confirmer la réussite de la procédure, la couronne lumineuse s'allume en vert et Snap émet deux signaux sonores.

ATTENTION !

Si la connexion a échoué, la couronne lumineuse s'allume en rouge et Snap émet un signal sonore.

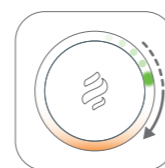
Répétez la procédure en suivant les indications de l'App.

#### problèmes de connexion au cloud



logo central éteint + couronne lumineuse rouge

#### en attente du signal de connexion



point vert sur la couronne lumineuse + sillon orange puis vert sur le dessous

#### procédure de connexion réussie



logo central éteint + couronne lumineuse verte



## 7\_Fonctionnement

### LA TECHNOLOGIE À LA BASE DE SNAP

Snap est le premier dispositif intelligent avec trois capteurs qui relèvent de façon continue la qualité, l'humidité et la température de l'air. En automatique ou en manuel, Snap fait démarrer le moteur en mode aspiration en assurant un renouvellement d'air permanent.

Il assure le même résultat que vous auriez en ouvrant les fenêtres, mais sans aucun gaspillage de chaleur et d'énergie et sans aucun insecte ou autre intrus qui s'introduit chez vous, tout en assurant une consommation électrique réduite.

### LES TROIS CAPTEURS

#### AIR QUALITY SENSOR

Détecte la présence d'agents polluants tels que les VOCs, des composants organiques volatils émis par la fumée, les détergents, les produits en spray, les matériaux de construction et les fumées de cuisson.

#### HUMIDITY SENSOR

Surveille l'humidité produite par les vapeurs de cuisson ou par d'autres activités en réduisant la présence de bactéries et de moisissures sensibles à des milieux très humides.

#### TEMPERATURE SENSOR

Surveille la température pour assurer le meilleur confort thermique et pour éviter tout gaspillage inutile.

### LE MOTEUR

Snap est équipé d'un moteur sans balais de dernière génération qui assure une consommation réduite (seulement 7W à la vitesse d'aspiration maximale).

## 8\_Fiche technique de Snap

### DONNÉES TECHNIQUES

Tension d'Alimentation (Vac) :	230/50Hz
Puissance Consommée (W):	3 (vitesse min) - 7 (vitesse max)
Débit d'air (m <sup>3</sup> /h) :	60 (vitesse min) - 150 (vitesse max)
Vitesse de Rotation (RPM) :	1650±50 (vitesse min) - 2350±50 (vitesse max)
Pression (Pa) :	28 (vitesse min) - 56 (vitesse max)
Bruit Lw (dBA) :	47 (vitesse min) - 60 (vitesse max)
Pression acoustique Lp à 3 m (dBA) :	27 (vitesse min) - 40 (vitesse max)

### SENSORS

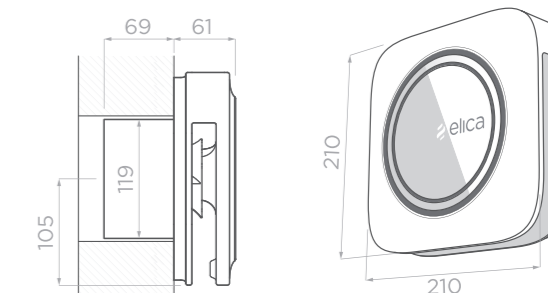
Température :	-40°C à +125°C		
Humidité :	0 à 100%		
Qualité de l'air :	Hydrogène (H <sub>2</sub> )	1 à 1000 ppm	
	Monoxyde de Carbone (CO)	5 à 1000 ppm	
	Propane (C <sub>3</sub> H <sub>8</sub> )	3 à 2000 ppm	(10% LIE)
	Iso-Butane (C <sub>4</sub> H <sub>10</sub> )	5 à 2000 ppm	(10% LIE)
	Éthanol (C <sub>2</sub> H <sub>6</sub> O)	1 à 1000 ppm	
	Méthane (CH <sub>4</sub> )	200 à 3000 ppm	
	Ammoniac (NH <sub>3</sub> )	5 à 1000 ppm	

### SIGNAUX LUMINEUX

Fonctions actives :	VOYANT CENTRAL RVB
En marche ou en d'autres états :	VOYANT COURONNE RVB

### DIMENSIONS

Largeur :	210 mm
Hauteur :	210 mm
Profondeur :	61+69 mm
Orifice( Ø ) :	119 mm



### EXIGENCES DE SYSTÈME

Connexion Wi-Fi	
Smartphone ou Tablet:	avec iOS 7 ou version ultérieure - avec Android 4,03 ou version ultérieure

### SANS FIL

Clé de sécurité sans fil :	open, WEP, WPA2
Connexion Wi-Fi active :	802.11 b/g/n @ 2.4GHz
SSID :	visible
Connexion Wi-Fi Enterprise :	pas supporté

## 9\_Fonctions Principales

Cinq fonctions permettent de régler Snap selon vos besoins spécifiques.

Au premier allumage et à tout moment, Snap se met en mode réception. C'est-à-dire qu'il apprend à connaître son milieu par des relevés continus effectués par ses capteurs (qualité, humidité et température de l'air). De cette façon, il peut déterminer la « situation idéale » qui représente son standard de référence.



### AUTOMATIC

Snap s'active automatiquement et qu'en cas de nécessité.

Si l'un des capteurs relève des valeurs différentes par rapport à la « situation idéale » précédemment enregistrée, le moteur se met en mode d'aspiration.

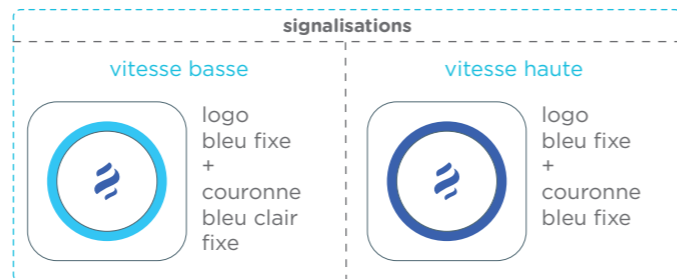
#### Ce qu'il fait :

Il élimine les odeurs, les substances polluantes telles que poussières, pollens, acariens, polluants chimiques émis par la fumée, les produits en sprays, les détergents, les vernis, les fumées de cuisson, les excès d'humidité et toute prolifération possible de bactéries, moisissures, virus y liés.

Contrôle la température et règle le flux d'air en sortie afin d'éviter tout écart de température ou gaspillage inutile.

#### Il est recommandé :

Pour être sûr d'avoir toujours un air pur et un haut rendement, sans aucun souci.



### DETOX

Snap s'active en présence d'odeurs indésirables et d'agents polluants.

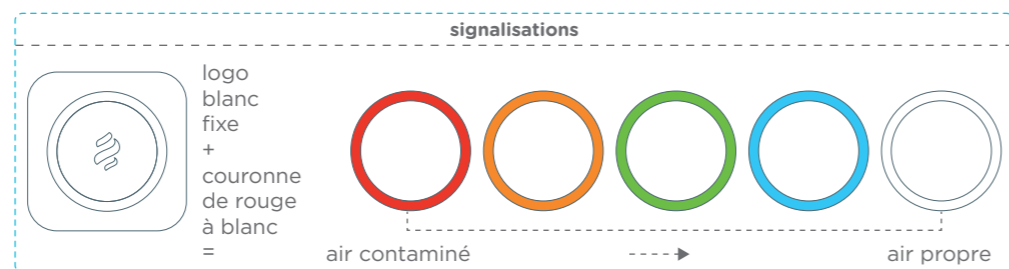
Si le capteur de qualité de l'air relève une variation par rapport à la « situation idéale » précédemment enregistrée, le moteur se met en mode d'aspiration.

#### Ce qu'il fait :

Il se concentre sur la qualité de l'air, élimine des pièces les odeurs et les substances polluantes telles que poussières, pollens, acariens, polluants chimiques émis par la fumée, les produits en sprays, les détergents, les vernis, les fumées de cuisson.

#### Il est recommandé :

En présence d'odeurs indésirables ou de fortes odeurs provenant de la cuisson d'aliments, de la fumée, de l'utilisation de détergents ou d'autres sources.



### DRY

Snap s'active en présence d'un taux d'humidité trop élevé.

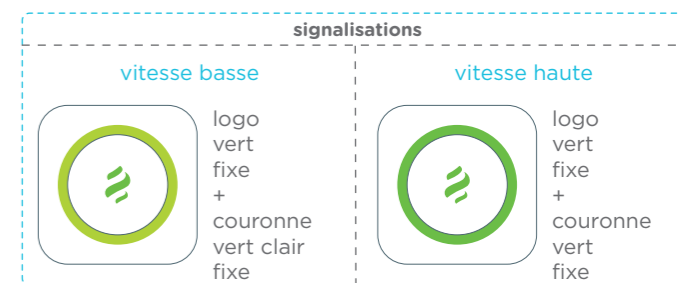
Si le capteur d'humidité de l'air relève des valeurs supérieures par rapport à la « situation idéale » précédemment enregistrée, le moteur se met en mode d'aspiration.

#### Ce qu'il fait :

Il se concentre sur le contrôle de l'humidité et active, le cas échéant, un renouvellement d'air, en réduisant la possibilité de formation de buée et de moisissures. Il protège votre santé et celle de votre milieu.

#### Il est recommandé :

En présence d'un excès de vapeurs dans des pièces sans renouvellement d'air pour des périodes courtes ou longues (par exemple, lors de voyages ou périodes de fermeture).



### MANUAL

Snap s'active par la télécommande.

Si vous avez la nécessité d'aérer la pièce, réglez Snap à la vitesse minimale ou maximale.



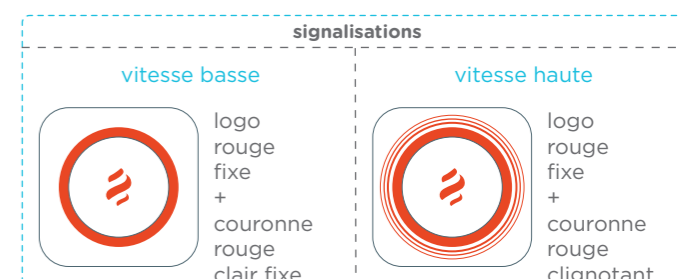
MAX

#### Ce qu'il fait :

Il renouvelle l'air d'une pièce de 25m<sup>2</sup> en 30min.

#### Il est recommandé :

Lorsque vous souhaitez activer Snap selon vos besoins.



### LINK

Snap s'active en connexion avec votre hotte Elica.

Si le capteur de la hotte relève de la fumée ou des odeurs fortes, Snap s'active automatiquement en augmentant la puissance d'aspiration.

#### Ce qu'il fait :

Il élimine les odeurs indésirables beaucoup plus rapidement et rétablit rapidement les conditions optimales dans la cuisine.

#### Il est recommandé :

Pour augmenter le rendement de votre hotte dans des situations particulièrement difficiles.



#### Attention !

Il est possible d'activer cette fonction seulement si vous avez une hotte Elica Sense qui peut être connectée à Snap. Le système Stream permet de connecter Snap à la hotte et la table de cuisson : veuillez consulter le site [www.elica.com](http://www.elica.com) pour découvrir la gamme compatible et le revendeur le plus proche de chez vous.

## 10\_Fonctions Spéciales

Outre aux fonctions principales, on dispose de fonctions spéciales permettant d'interagir de façon encore plus facile et fonctionnelle avec Snap.

### ÉCLAIRAGE

Commandez la couronne lumineuse de Snap et utilisez-la comme éclairage de courtoisie ou pour créer une atmosphère particulière. Choisissez si allumer ou éteindre la couronne, si augmenter ou réduire la luminosité ou si créer une atmosphère romantique ou relaxante avec la chromothérapie en choisissant une couleur spécifique ou un « mood ». Cette fonction peut être activée par Snap App ou par la télécommande.

### RELAX MODE

Conçue pour accorder un moment de relax absolu, cette option donne la possibilité de personnaliser la fonction Snap. Lorsque vous bavardez avec vos amis ou regardez un beau film sur votre canapé, Snap active le moteur au moment où il reconnaît la nécessité d'améliorer la qualité d'air ; vous pouvez réduire la vitesse pour assurer une performance optimale en termes d'aspiration et de silence. Cette option est disponible pour les fonctions **Automatic**, **Dry** et **Detox**. L'option se désactive automatiquement lorsqu'on change une fonction ou après 12 heures et Snap se remet en mode standard. Cette fonction peut être activée par Snap App et par la télécommande.

### ACTIVATION/DÉSACTIVATION DES SONS DES FONCTIONS DE LA TÉLÉCOMMANDE

Il est possible d'activer ou de désactiver une notification sonore lorsque vous actionnez une fonction par la télécommande.

### GESTION DE PLUSIEURS SNAP À LA FOIS

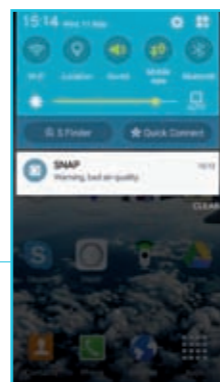
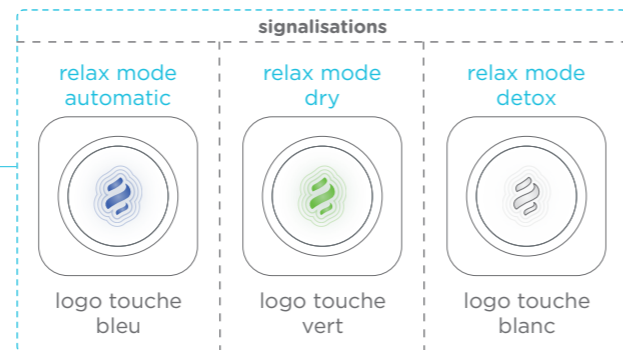
Il accorde du bien-être et du confort dans chaque pièce, installez Snap dans votre cuisine, votre espace living ou dans votre bureau : grâce à l'opération « **créer un groupe** », il est possible d'activer/désactiver facilement une fonction sur plusieurs Snap en même temps. Une coche verte ou rouge indique si les Snap du Groupe sont en train de fonctionner en synchronie en exauçant vos commandes ou si l'un des Snap s'est détache du Groupe car géré par un autre utilisateur ou à cause d'un dysfonctionnement. Cette fonction peut être activée par Snap App.

### PARTAGE DE SNAP AVEC D'AUTRES UTILISATEURS

Vous pouvez décider si gérer et partager les valeurs de l'air relevées par votre Snap avec d'autres utilisateurs. Cette fonction peut être activée par Snap App.

### RÉCEPTION DE NOTIFICATIONS

Vous pouvez décider si activer/désactiver l'affichage d'une notification sur votre Smartphone qui vous avertit de la mauvaise qualité de l'air des lieux. Cette fonction peut être activée par Snap App.



## 11\_Commander Snap

Snap peut être géré par Snap App ou par la télécommande fournie.

### 11.1

#### SNAP APP

La Snap App vous permet de personnaliser la configuration et d'optimiser les performances de votre Snap. Par l'interface intuitive, vous pouvez toujours consulter les valeurs concernant la qualité, l'humidité et la température de l'air, gérer Snap, recevoir les notifications sur la qualité de l'air, activer les fonctions et accéder à un monde de services, de mises à jour gratuits et de nouvelles fonctionnalités. Snap App fonctionne sur les Smartphone de nouvelle génération. Elle est compatible avec les dispositifs iOS7 et suivants ou Android 4.03 et suivants.

#### 11.1.2

##### COMMENT ACTIVER LES FONCTIONS PRINCIPALES PAR SNAP APP

###### AUTOMATIC

Snap s'active automatiquement et seulement si nécessaire. Pour activer cette fonction, sélectionnez la commande « **activer la fonction** » sur la fiche correspondante. La Fiche de la fonction change de couleur, de blanc à bleu, pour confirmer la réussite de l'activation.

###### DETOX

Snap s'active en présence d'odeurs indésirables et d'agents polluants. Pour activer cette fonction, sélectionnez la commande « **activer la fonction** » sur la fiche correspondante. La fiche de la fonction change de couleur, de blanc à gris, pour confirmer la réussite de l'activation.

###### DRY

Snap s'active en présence d'un taux d'humidité trop élevé. Pour activer cette fonction, sélectionnez la commande « **activer la fonction** » sur la fiche correspondante. La fiche de la fonction change de couleur, de blanc à vert, pour confirmer la réussite de l'activation.

###### MANUAL

Snap s'active par votre commande. Pour activer cette fonction, sélectionnez la commande « **démarrage Min** » ou « **démarrage Max** » sur la fiche correspondance, selon que vous souhaitez activer la vitesse d'aspiration maximale ou minimale. Également dans ce cas, la fiche change de couleur, de blanc à rouge, pour confirmer la réussite de l'activation. La fiche colorée indique qu'à ce moment est active cette fonction spécifique.

###### LINK

Snap s'active en connexion avec votre hotte Elica.  
*Attention ! Il est possible d'activer cette fonction seulement si vous avez une hotte Elica qui peut être connectée à Snap.*  
Pour activer la fonction, veuillez suivre le parcours : **PAGE D'ACCUEIL > ÉCRAN UNIQUE SNAP > PARAMÈTRES > GESTION > LINK** et **activez la fonction**. Après son activation, vous pouvez la consulter sur l'écran unique Snap avec les autres fonctions.  
Pour activer cette fonction, sélectionnez la commande « **activer la fonction** » sur la fiche correspondante. La fiche de la fonction change de couleur, de blanc à orange, pour confirmer la réussite de l'activation.

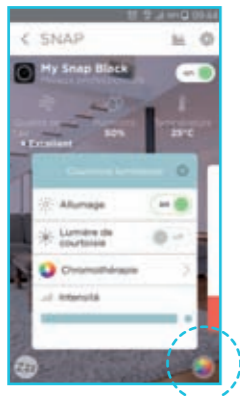
### 11.1.3

#### COMMENT ACTIVER LES FONCTIONS SPÉCIALES PAR SNAP APP

##### ÉCLAIRAGE

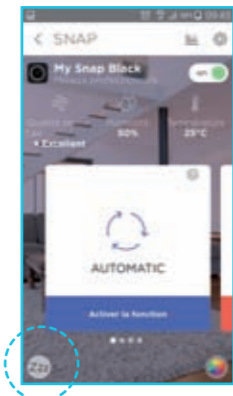
Pour accéder à la section « **commande éclairage de la couronne lumineuse** » sélectionnez la **touche en bas à droite**. Une fenêtre de commande vous permet d'accéder aux options suivantes :

- \_Allumage
- \_Éclairage de courtoisie
- \_Chromothérapie
- \_Intensité



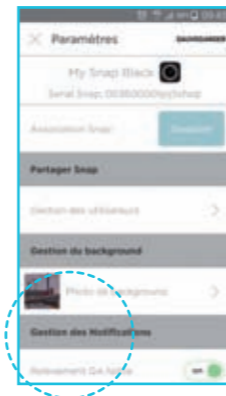
##### RELAX MODE

Pour assurer une performance optimale en termes d'aspiration et de silence. Pour activer cette fonction, sélectionnez la **touche en bas à gauche**.



##### GESTION DES NOTIFICATIONS

Pour activer/désactiver l'affichage d'une notification sur votre Smartphone qui vous avertit de la mauvaise qualité de l'air dans les pièces. Pour activer cette option, veuillez suivre le parcours : **PAGE D'ACCUEIL > ÉCRAN UNIQUE SNAP > PARAMÈTRES > GESTION DES NOTIFICATIONS > ON/OFF**



##### CRÉATION D'UN GROUPE

Cette fonction permet de gérer plusieurs Snap à la fois.

\_Pour créer un nouveau groupe, veuillez suivre le parcours :

**PAGE D'ACCUEIL > TOUCHE "+" EN HAUT À DROITE > CRÉER UN NOUVEAU GROUPE**

\_Entrez le nom du groupe et sélectionnez les Snap correspondants.

\_Dès ce moment, vous pouvez choisir si visualiser chaque Snap ou l'un de ses Groupes.



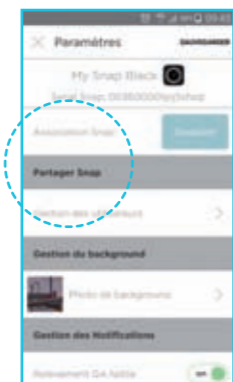
##### PARTAGER SNAP

Cette fonction permet de partager votre Snap avec d'autres utilisateurs.

\_Pour activer la fonction, veuillez suivre le parcours :

**PAGE D'ACCUEIL > ÉCRAN UNIQUE SNAP > PARAMÈTRES > PARTAGER SNAP > GESTION DES UTILISATEURS > touche en haut à droite > INVITER UN NOUVEAU UTILISATEUR**

\_Entrez l'adresse email (utilisée lors de l'inscription et lors de la création de votre profil) de l'utilisateur que vous souhaitez autoriser au partage.



### 11.2

#### TÉLÉCOMMANDE

Moderne et ergonomique, la télécommande permet de commander votre Snap de partout de la pièce. Verre et touches tactiles lui confèrent un style et une élégance en assurant à la fois une frappe rapide et précise.

#### 11.2.1

##### COMMENT ACTIVER LES FONCTIONS PRINCIPALES PAR LA TÉLÉCOMMANDE



##### STAND BY

Par une pression brève (1sec), vous activez le *mode en veille* en désactivant toute fonction active.

##### ON-OFF

Par trois pressions brèves (1sec) de suite, Snap s'éteint complètement. Par une pression brève (1sec) Snap s'allume.



##### DETOX

Snap s'active en présence d'odeurs indésirables et d'agents polluants.

*Pour activer/désactiver le RELAX MODE, sélectionnez de nouveau la fonction lorsqu'elle est active*



##### AUTOMATIC

Snap s'active automatiquement et seulement si nécessaire.

*Pour activer/désactiver le RELAX MODE, sélectionnez de nouveau la fonction lorsqu'elle est active*



##### DRY

Snap s'active en présence d'un taux d'humidité trop élevé.

*Pour activer/désactiver le RELAX MODE, sélectionnez de nouveau la fonction lorsqu'elle est active*



##### MANUAL

Snap s'active par votre commande.



##### MIN

##### MAX



##### LINK

Snap s'active en connexion à la hotte Elica.

*Attention ! Il est possible d'activer cette fonction seulement si vous avez une hotte Elica qui peut être connectée à Snap.*

#### 11.2.2

##### COMMENT ACTIVER LES FONCTIONS SPÉCIALES PAR LA TÉLÉCOMMANDE



##### DIMMER

Par une pression brève éteignez la couronne lumineuse. Par une pression prolongée réglez l'intensité de la lumière.



##### WHITE RING

Allumez la couronne lumineuse de Snap de couleur blanc.



##### RGB CONTROL

Par une pression brève, sélectionnez l'une des couleurs préférées. Par une pression prolongée, sélectionnez l'un des « moods » prédéfinis.



##### RELAX MODE

Pour assurer une performance optimale en termes d'aspiration et de silence.



Pour activer cette option, sélectionnez de nouveau la fonction (AUTOMATIC, DRY, DETOX) lorsqu'elle est active.



Pour activer cette option, sélectionnez de nouveau la fonction (AUTOMATIC, DRY, DETOX) lorsqu'elle est active.



Par une pression brève, allumez l'éclairage de la hotte sur la table de cuisson.

Par une pression prolongée, allumez l'éclairage d'ambiance sur la hotte.



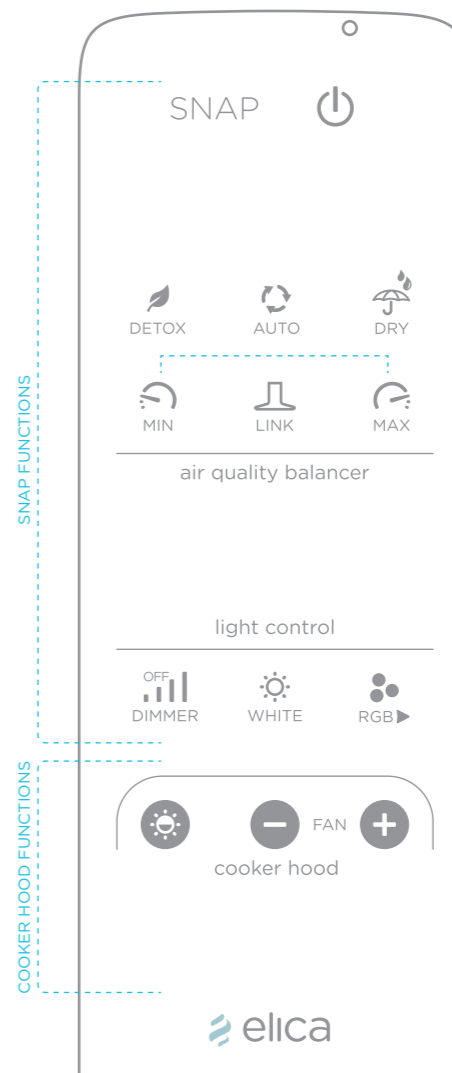
Par une pression prolongée, réduisez la vitesse de la hotte.



Par une pression prolongée, augmentez la vitesse d'aspiration de la hotte.



Par une pression prolongée, augmentez la vitesse d'aspiration de la hotte.



SNAP FUNCTIONS

COOKER HOOD FUNCTIONS





## ¡BIENVENIDO EN EL MUNDO SNAP!

A continuación encontrarás las indicaciones para la instalación de Snap, para descargar la App, registrar tu producto y configurarlo. Siguiendo los pasos enumerados a continuación, podrás controlar a distancia tu Snap y usar las funciones y los servicios innovadores que puede ofrecerte, incluso cuando estés fuera de casa.

### ÍNDICE

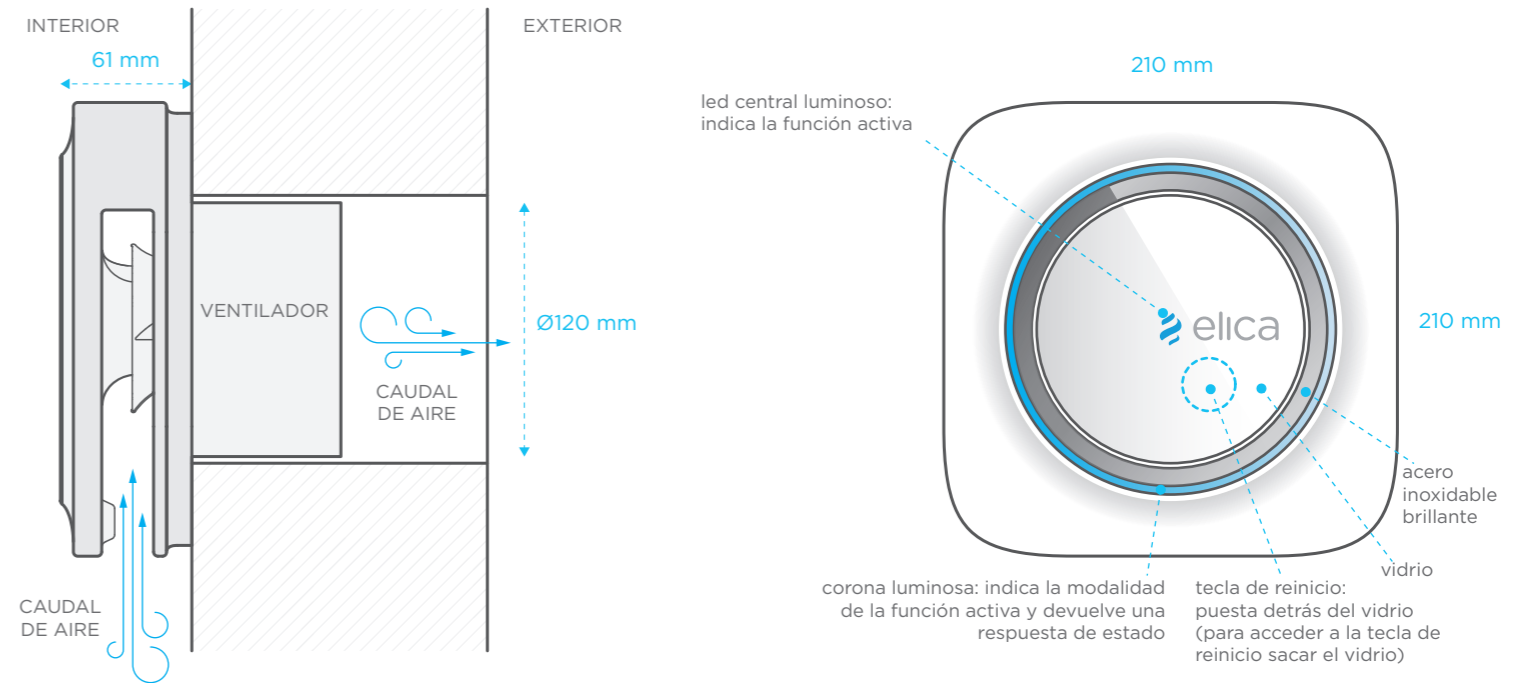
1_PREINSTALACIÓN .....	3
2_DONDE INSTALAR SNAP .....	3
3_COMO PREPARARSE PARA LA INSTALACIÓN DE SNAP .....	4
4A_PROCEDIMIENTO PARA LA INSTALACIÓN CON CABLE ALIMENTACIÓN RED ELÉCTRICA EMPOTRADO .....	5
4B_PROCEDIMIENTO PARA LA INSTALACIÓN CON CABLE A LA VISTA .....	9
5_PRIMERA CONFIGURACIÓN .....	14
5.1_ASOCIACIÓN SNAP AL CONTROL REMOTO .....	14
5.2_CONFIGURACIÓN DE LA APLICACIÓN SNAP Y CONEXIÓN A LA NUBE .....	15
6_ASOCIACIÓN SNAP CON LA CAMPANA .....	17
7_COMO FUNCIONA .....	18
8_FICHA TÉCNICA DE SNAP .....	19
9_FUNCIONES PRINCIPALES .....	20
10_FUNCIONES ESPECIALES .....	22
11_CONTROLAR SNAP .....	23
11.1_SNAP APP .....	23
11.2_CONTROL REMOTO .....	25

### EN LA CAJA



## 1\_Preinstalación

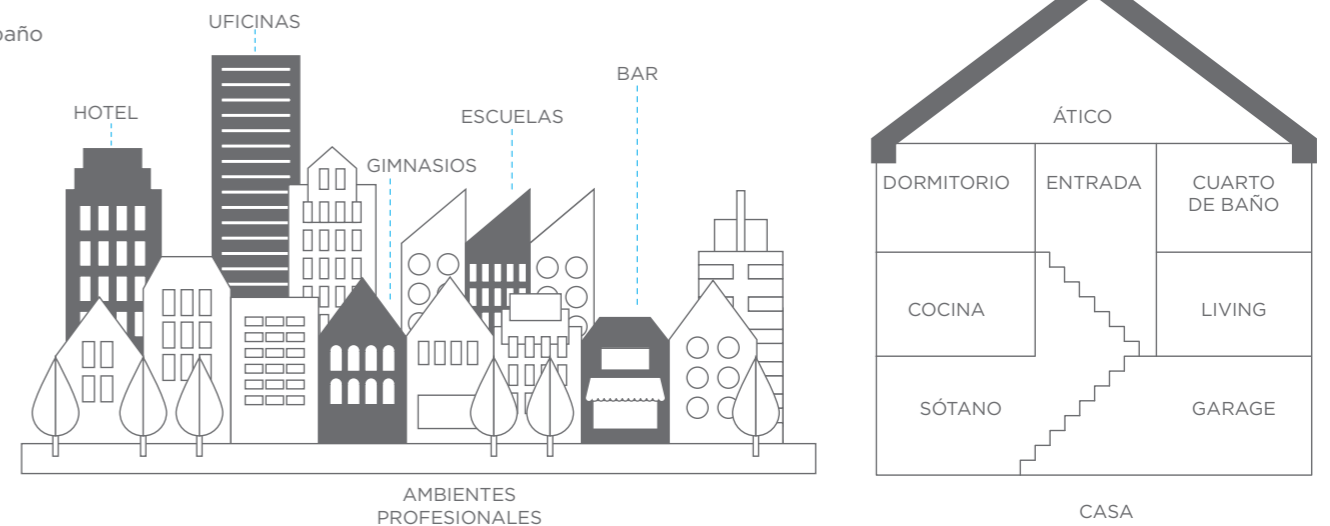
Para funcionar Snap tiene que comunicarse con el exterior de los edificios a través de una perforación de 120 mm de diámetro y conectarse a la red eléctrica.



## 2\_Donde instalar Snap

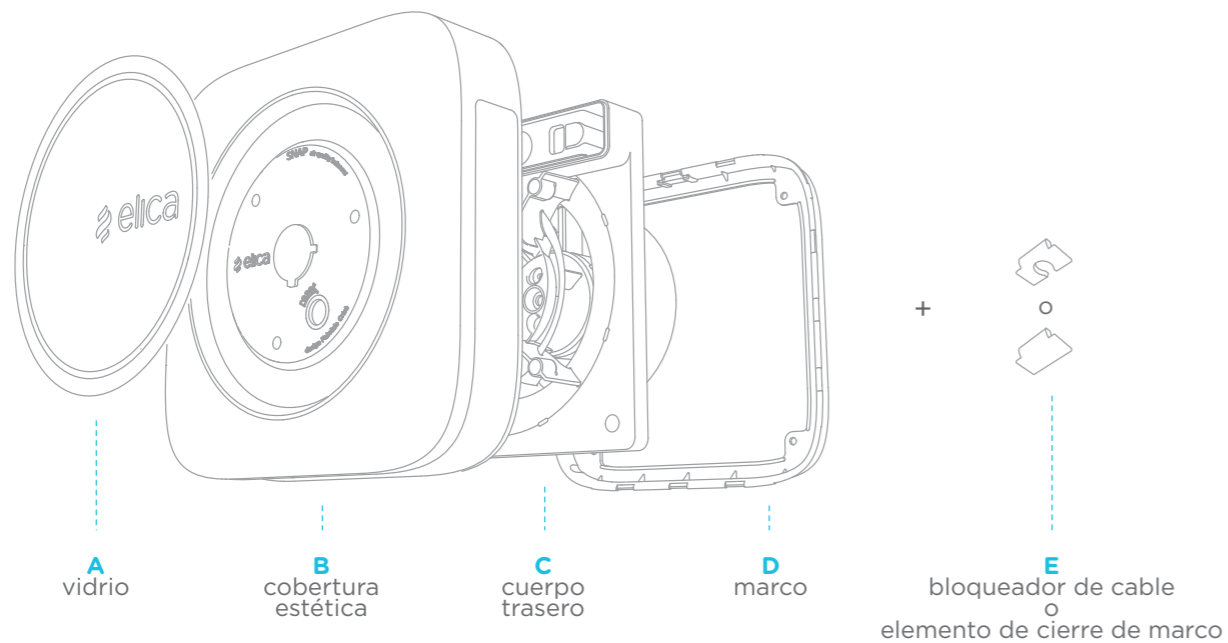
Snap ha sido diseñado para el hogar y para lugares públicos. Sus funciones avanzadas le permiten traer beneficios concretos en todos los ambientes en los que se instala. Se recomienda, entre otros, para:

- cada piso, incluyendo áticos y sótanos renovados
- la cocina
- el cuarto de baño
- el living
- el dormitorio
- la oficina



### 3\_Como prepararse para la instalación de Snap

#### LOS ELEMENTOS DE SNAP



#### REQUISITOS PARA LA INSTALACIÓN



#### ELIGE LA SOLUCIÓN QUE MEJOR SE ADAPTE A TUS EXIGENCIAS

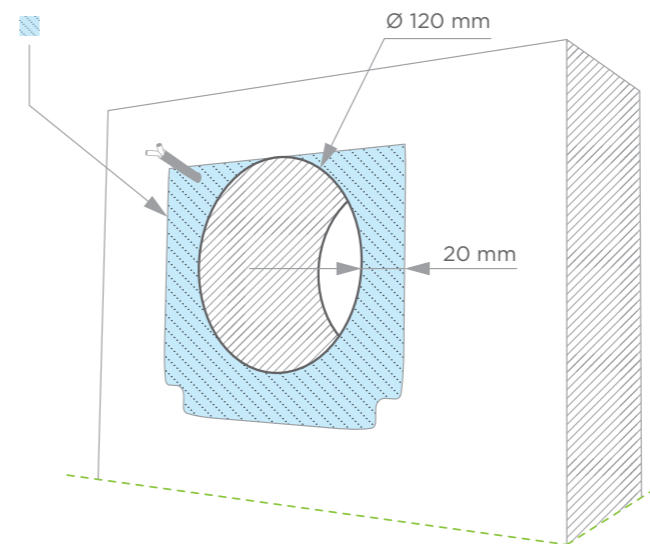
Snap se puede instalar con cables de alimentación de la red eléctrica empotrados o a la vista. Elige la solución que mejor se adapte a tus exigencias.

PROCEDIMIENTO DE INSTALACIÓN CON CABLE DE ALIMENTACIÓN EMPOTRADO (4A)  
PROCEDIMIENTO DE INSTALACIÓN CON CABLE A LA VISTA (4B)

### 4A\_Procedimiento para la instalación con cable alimentación red eléctrica empotrado

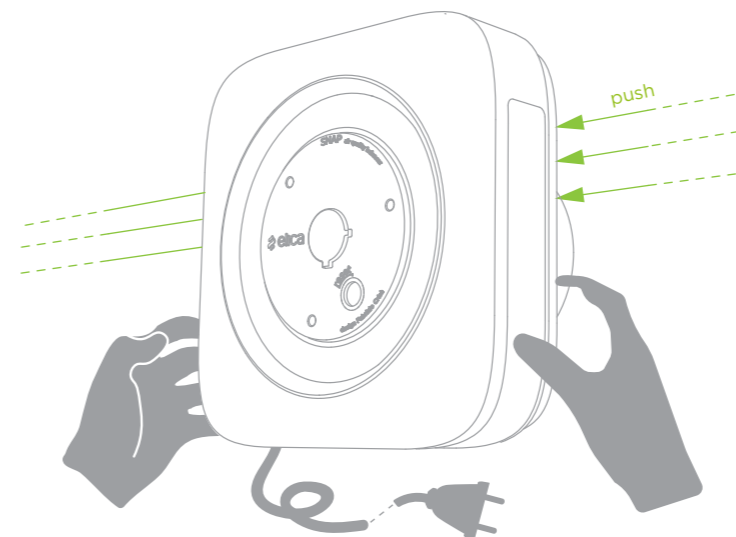
Antes de empezar, asegúrese de haber cortado la corriente eléctrica del interruptor principal.

1. PERFORAR LA PARED O USAR UNA PERFORACIÓN PREEXISTENTE
2. REMOVER EL VIDRIO DE LA COBERTURA ESTÉTICA, EJERCENDO UNA LIGERA FUERZA A LO LARGO DEL PERÍMETRO PARA DESENGANCHARLO DE LOS IMANES

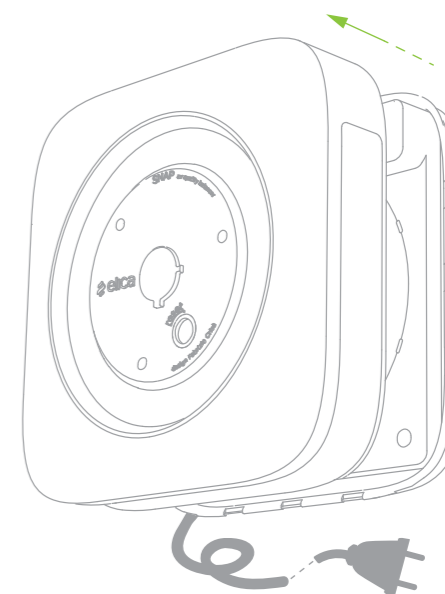


3. DESENGANCHAR LA COBERTURA ESTÉTICA CON UNA LIGERA PRESIÓN EN LA PLACA POSTERIOR

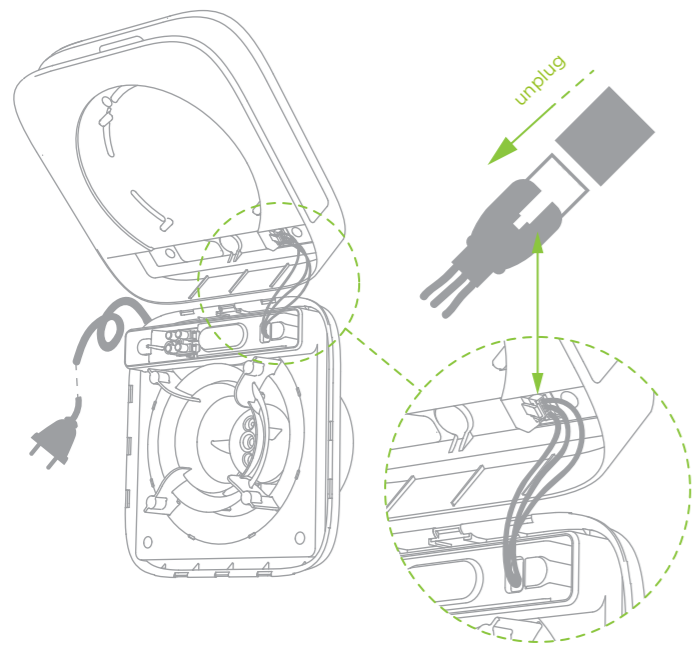
3a



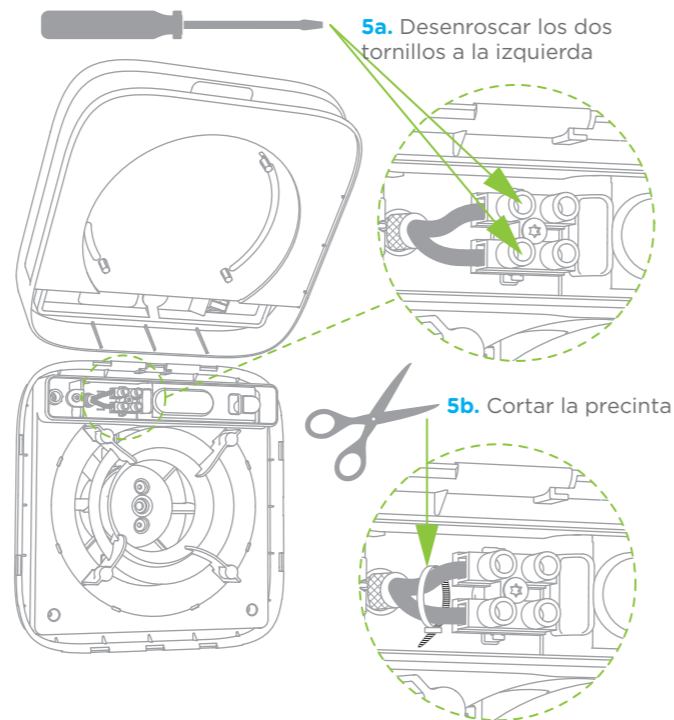
3b



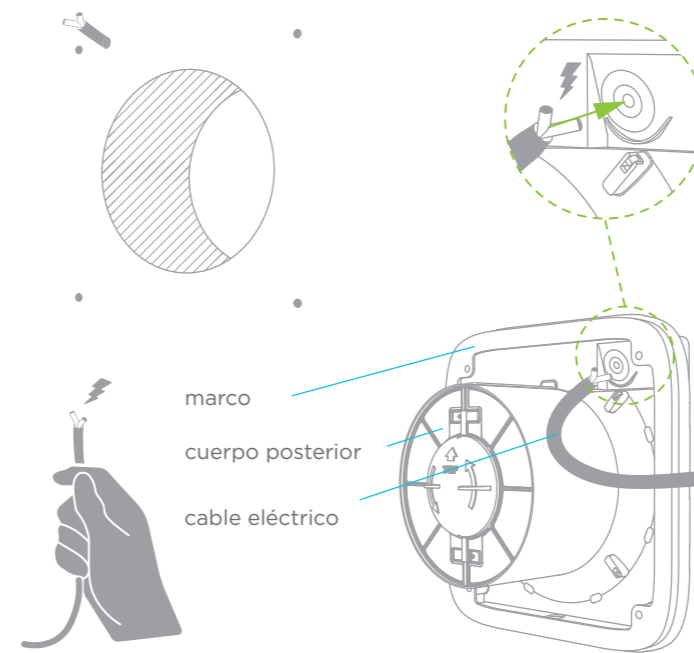
4. DESCONECTAR EL CABLE DE CONEXIÓN EN LA PARTE INTERIOR DE LA COBERTURA ESTÉTICA



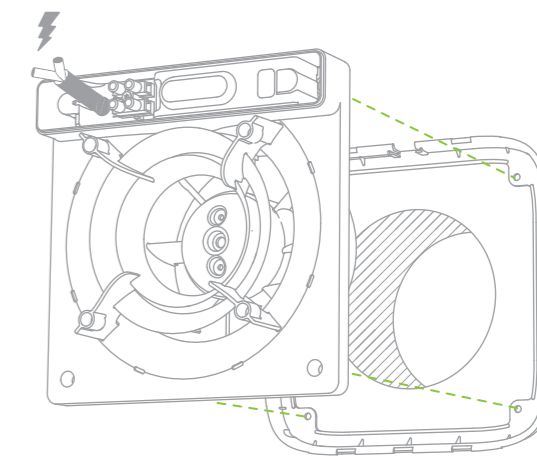
5. DESCONECTAR EL CABLE ELÉCTRICO SUMINISTRADO



7. PONER EL MARCO DETRÁS DEL CUERPO POSTERIOR Y PASAR EL CABLE ELÉCTRICO EN LA PERFORACIÓN ADECUADA

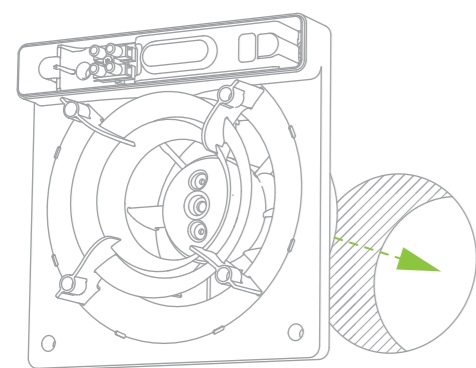


8. PONER EL MARCO Y EL CUERPO POSTERIOR

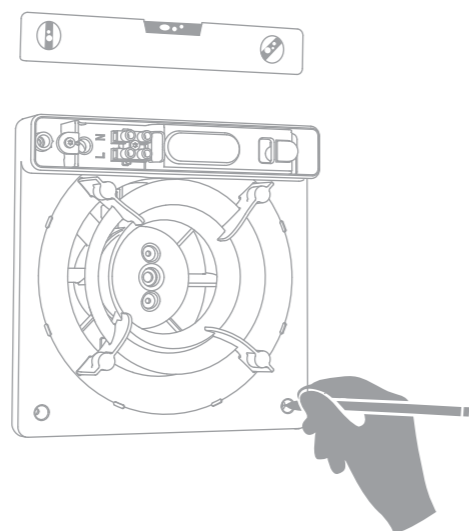


6. PREPARAR LO NECESARIO PARA LA FIJACIÓN

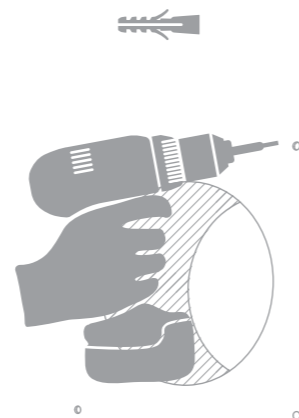
6a. poner el cuerpo posterior en la perforación de salida



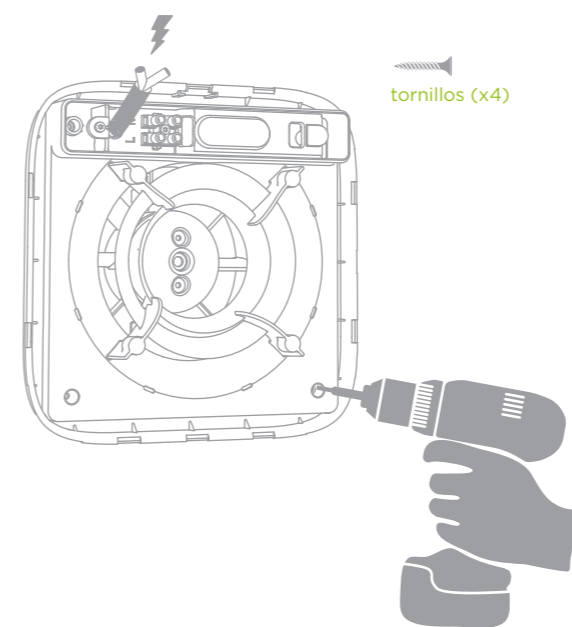
6b. usar el cuerpo posterior como guía para marcar los puntos de fijación



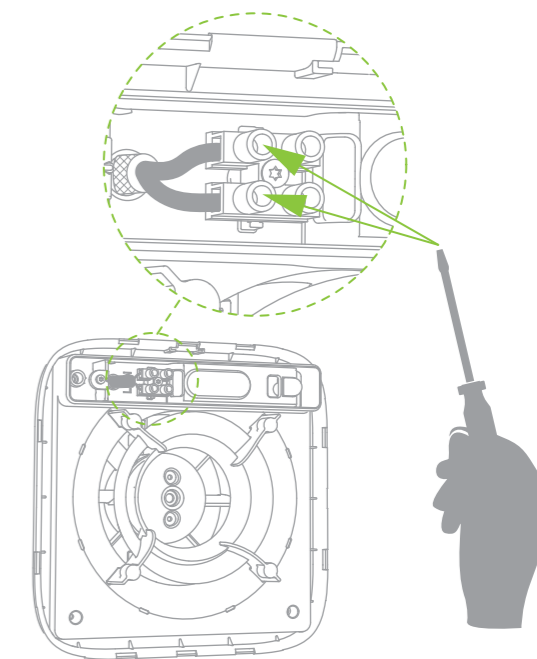
6c. perforar la pared en los 4 puntos e insertar los tacos



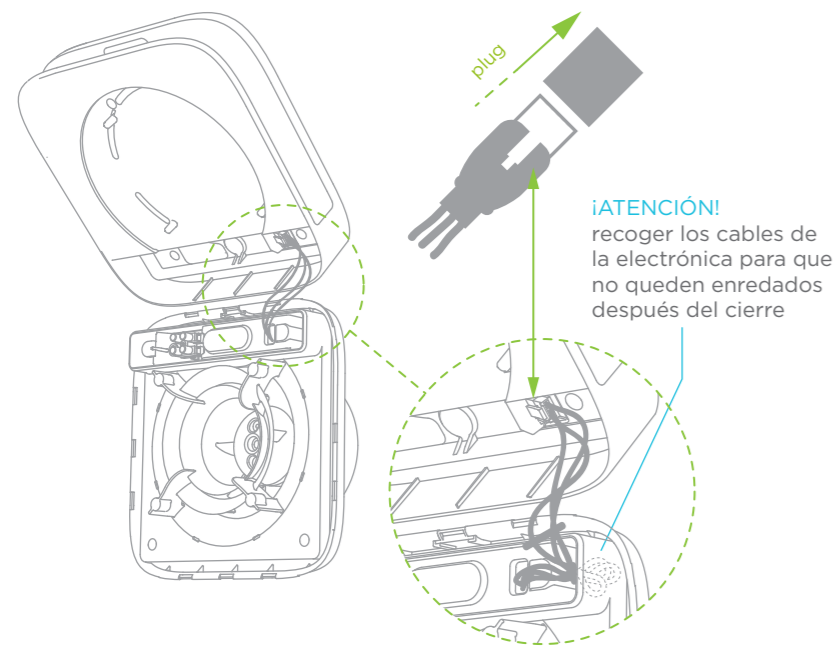
8b. fijarlos a la pared con los tornillos



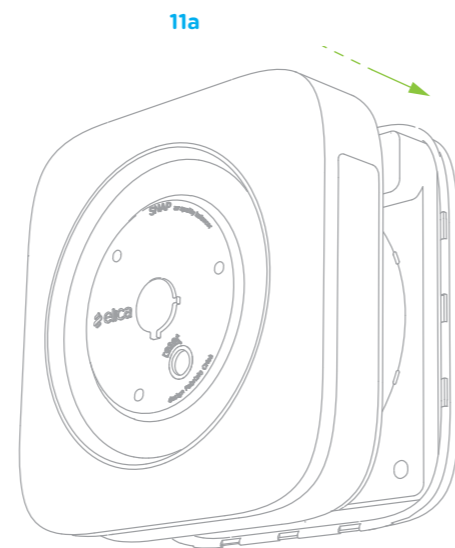
9. EFECTUAR LA CONEXIÓN ENTRE SNAP Y EL CABLE SELECCIONADO



**10. REPOSICIONAR LA COBERTURA ESTÉTICA Y CONECTAR LA ELECTRÓNICA DE SNAP**



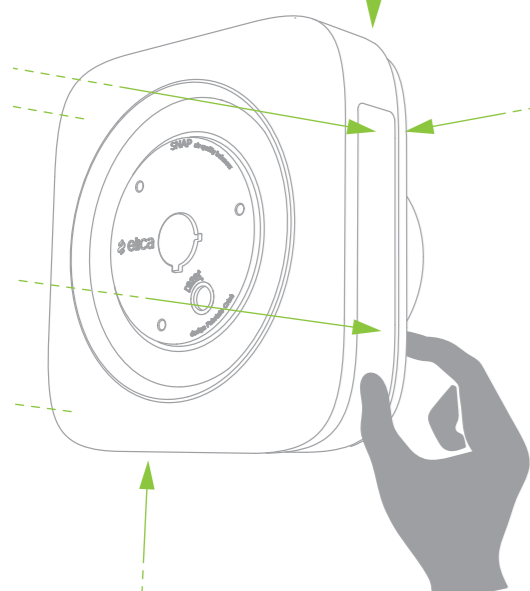
**11. ENGANCHAR LA COBERTURA ESTÉTICA EN EL MARCO**



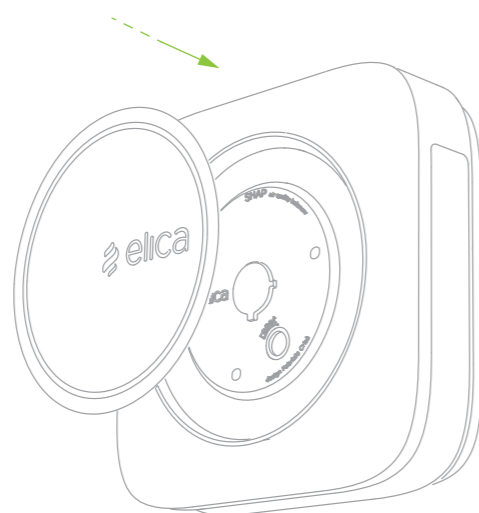
**SNAP SE PUEDE ALIMENTAR CON LA RED ELÉCTRICA: ESTÁ LISTO PARA LA CONFIGURACIÓN**



**11b. efectuar una ligera presión en todo el perímetro**

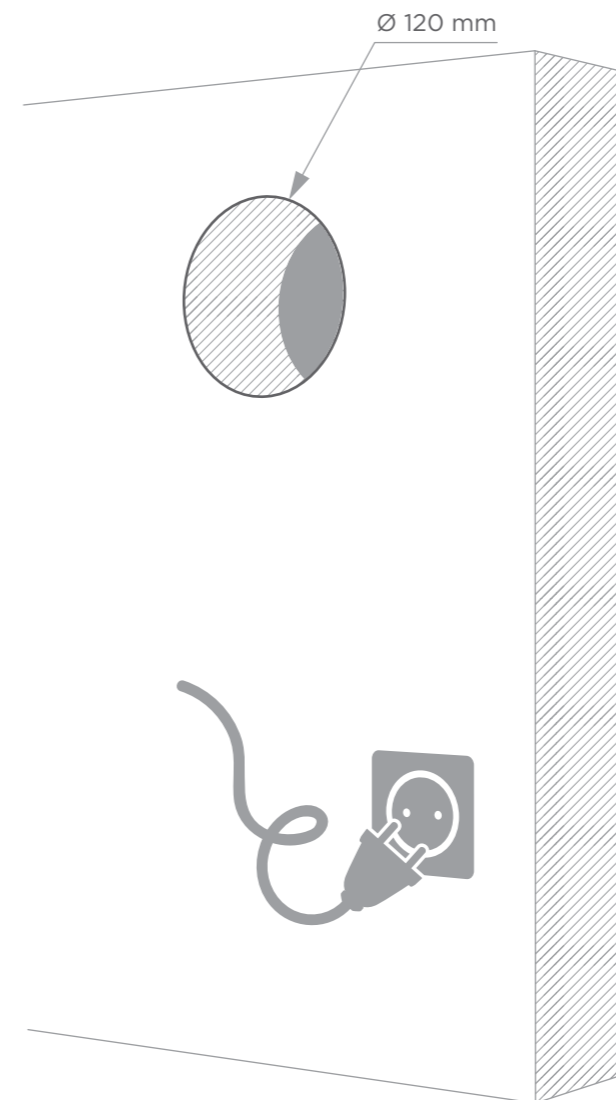


**12. REPOSICIONAR EL VIDRIO EN LA COBERTURA ESTÉTICA**



**4B\_Procedimiento para la instalación con cable a la vista**

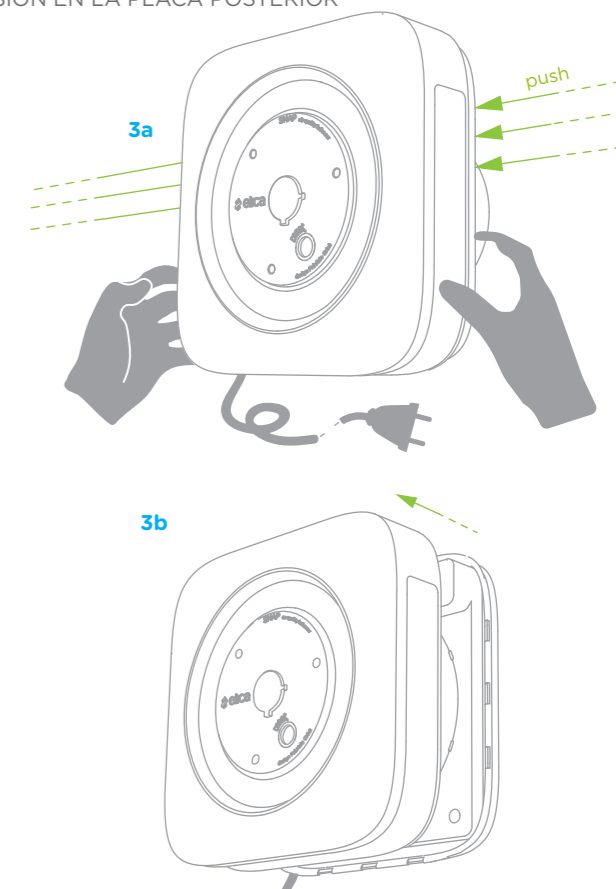
**1. PERFORAR LA PARED O USAR UNA PERFORACIÓN PREEXISTENTE**



**2. REMOVER EL VIDRIO DE LA COBERTURA ESTÉTICA, EJERCENDO UNA LIGERA FUERZA A LO LARGO DEL PERÍMETRO PARA DESENGANCHARLO DE LOS IMANES**

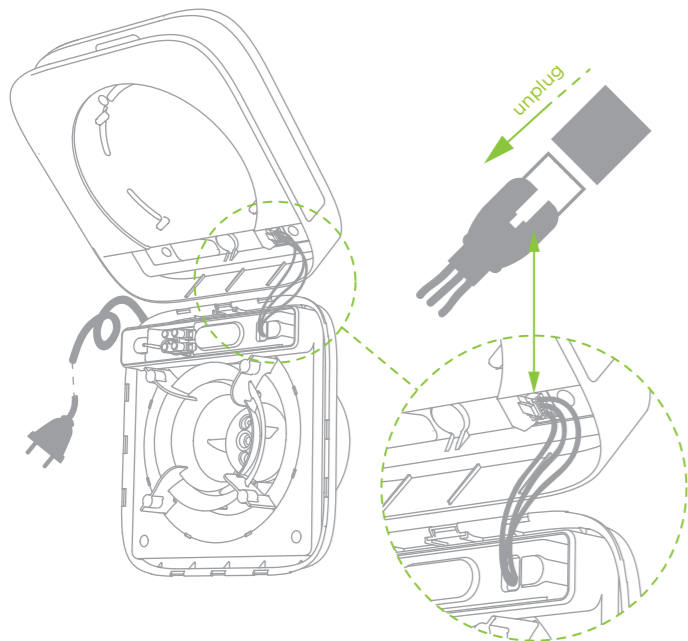


**3. DESENGANCHAR LA COBERTURA ESTÉTICA CON UNA LIGERA PRESIÓN EN LA PLACA POSTERIOR**

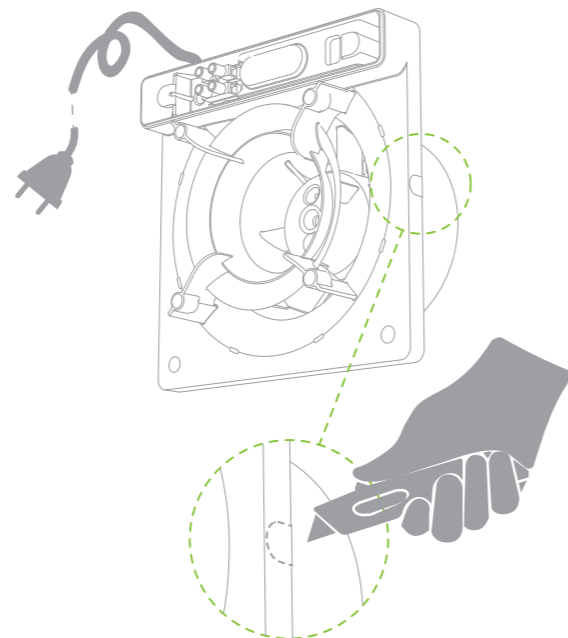




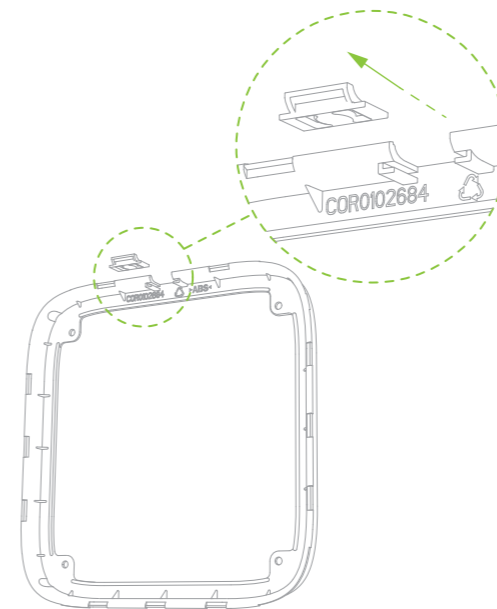
4. DESCONECTAR EL CABLE DE CONEXIÓN EN LA PARTE INTERIOR DE LA COBERTURA ESTÉTICA



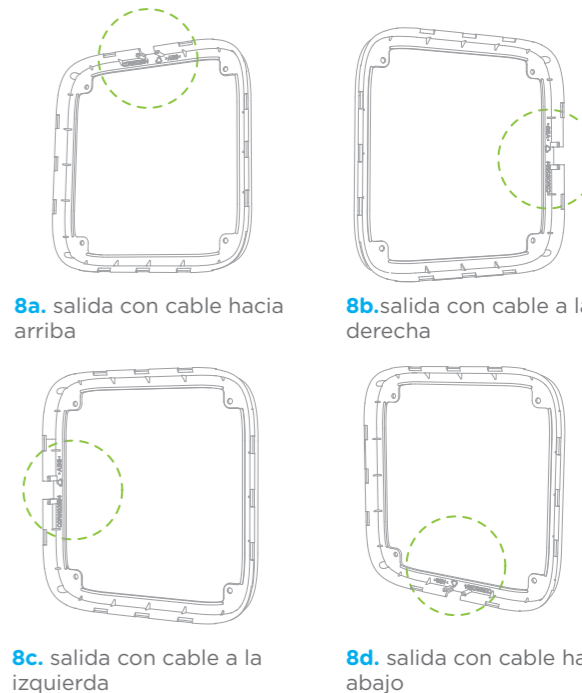
5. ELEGIR DE QUE LADO PASAR EL CABLE Y CORTAR POR CONSIGUIENTE EL CUERPO POSTERIOR EN EL PUNTO CORRESPONDIENTE



7. SACAR EL ELEMENTO DE CIERRE DEL MARCO

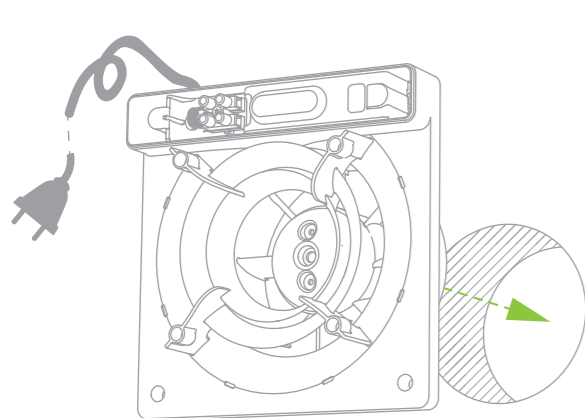


8. POSICIONAR EL MARCO SEGÚN LA DIRECCIÓN ELEGIDA PARA QUE PASE EL CABLE

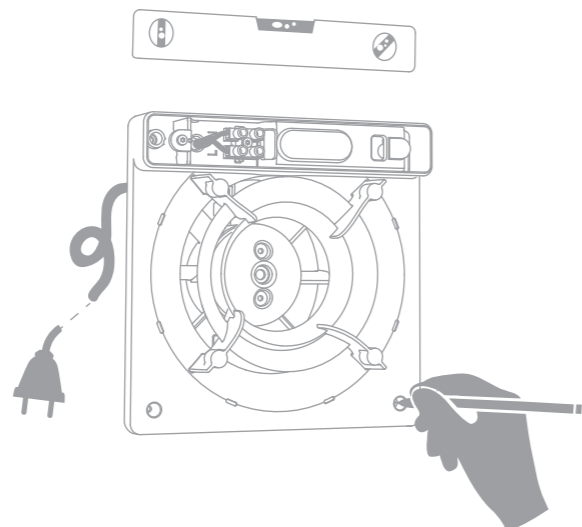


6. PREPARAR LO NECESARIO PARA LA FIJACIÓN

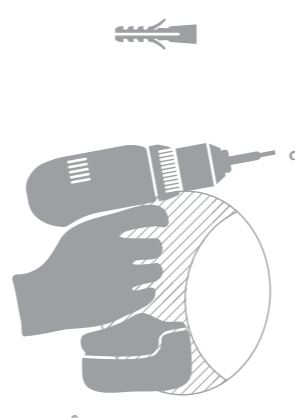
6a. Poner el cuerpo posterior en la perforación de salida



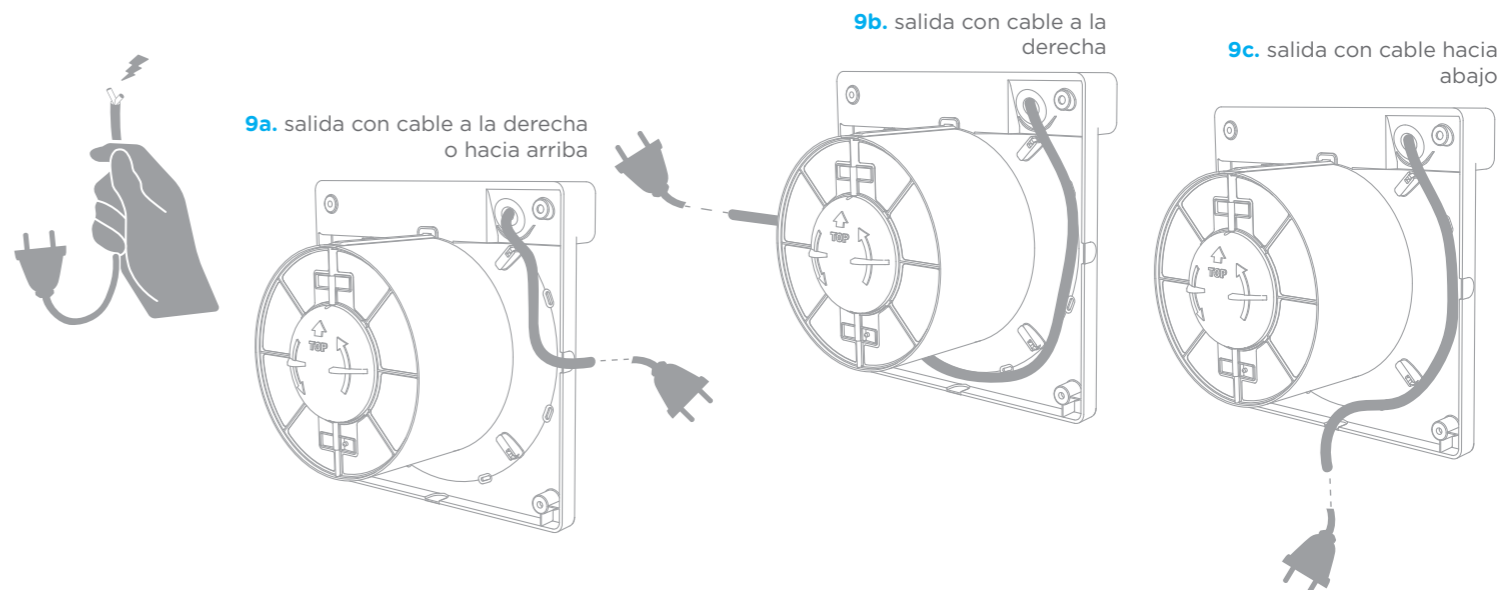
6b. Usar el cuerpo posterior como guía para marcar los puntos de fijación



6c. Perforar la pared en los 4 puntos e insertar los tacos

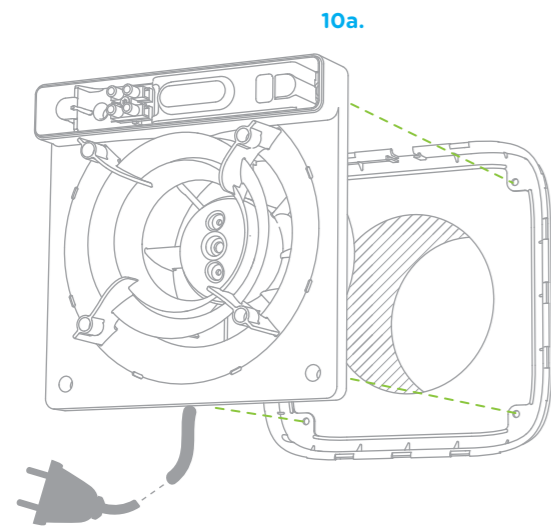


9. POSICIONAR EL CABLE ELÉCTRICO SEGÚN ESTAS SIGUIENTES SOLUCIONES:

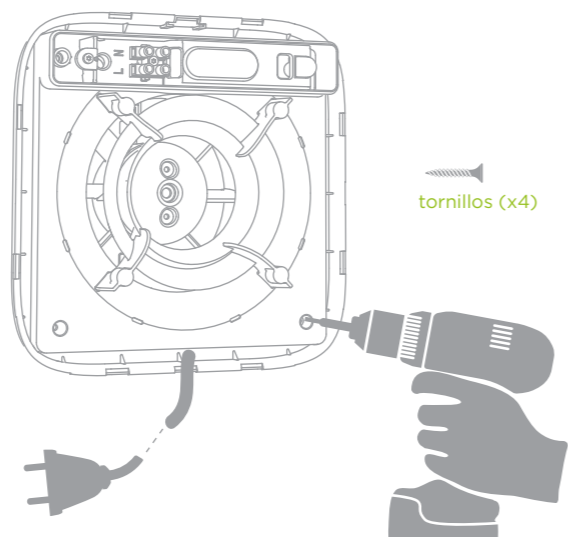




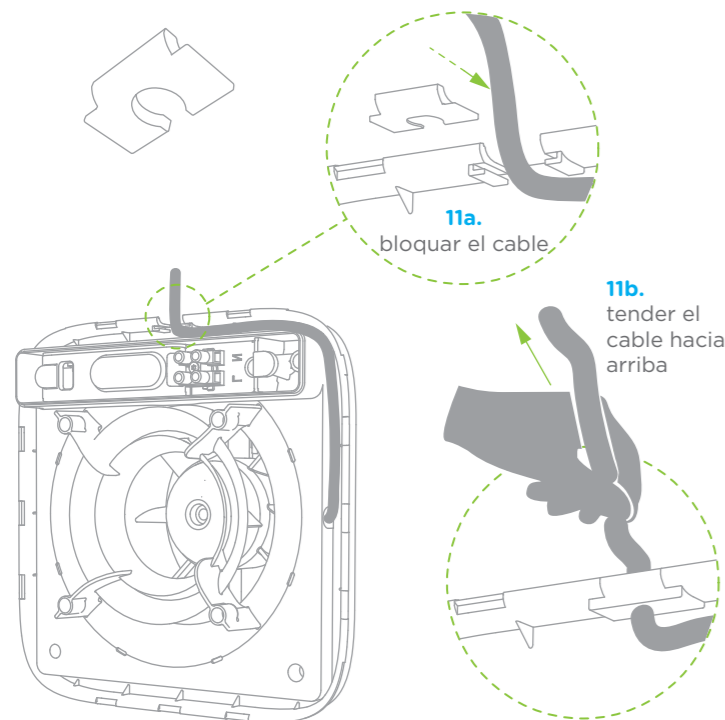
10. PONER EL MARCO Y EL CUERPO POSTERIOR



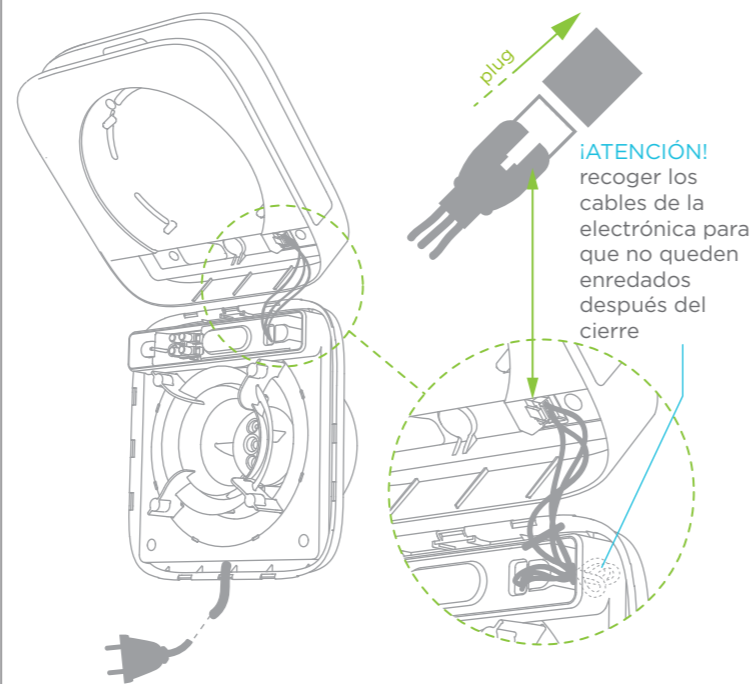
10b. fijarlos a la pared con los tornillos



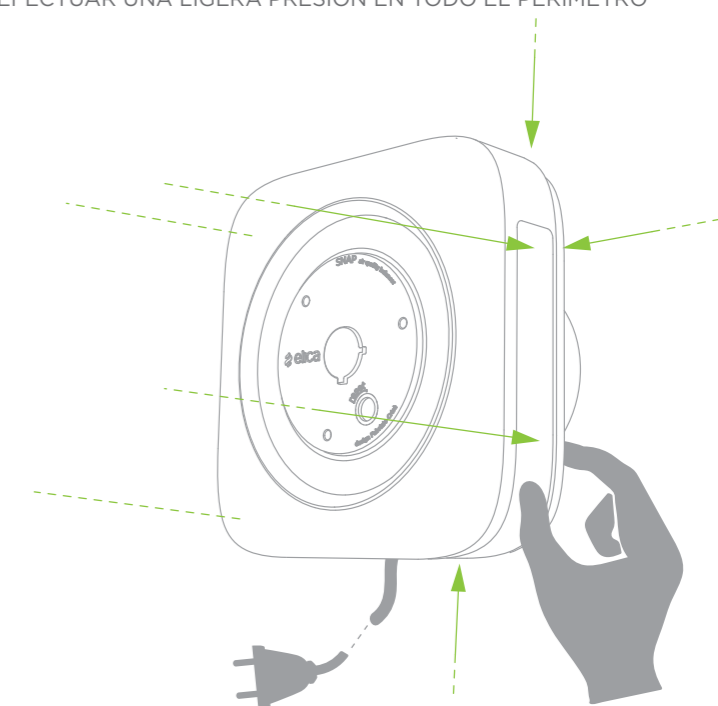
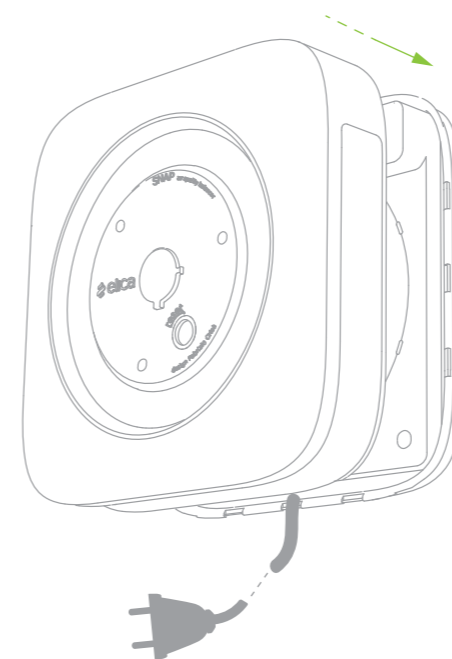
11. PONER EL BLOQUEADOR DE CABLE SUMINISTRADO



12. REPOSICIONAR LA COBERTURA ESTÉTICA Y CONECTAR LA ELECTRÓNICA DE SNAP



13. ENGANCHAR LA COBERTURA ESTÉTICA EN EL MARCO. EFECTUAR UNA LIGERA PRESIÓN EN TODO EL PERÍMETRO



14. REPOSICIONAR EL VIDRIO EN LA COBERTURA ESTÉTICA



15. CONECTAR EL CABLE A LA TOMA DE CORRIENTE



SNAP ESTÀ LISTO PARA LA CONFIGURACIÓN



ES

ES

## 5 Primera configuración

Snap, después de haberlo conectado por primera vez a la red, sigue algunas operaciones de configuración visibles a través de feedback luminosos del LED central y de la corona luminosa. Al terminar esta operación, Snap se prepara para las fases siguientes de asociación.

### 5.1

#### 5.1 ASOCIACIÓN SNAP AL CONTROL REMOTO

##### 5.1.1

#### PONER SNAP EN FASE DE RECEPCIÓN DEL CONTROL REMOTO

La primera vez que se enciende Snap automáticamente se pone en **posición de recepción de la señal** por 5 minutos. Snap señala de estar listo para la asociación a través de la corona luminosa que se pone de color naranja.

Si pasaron 5 minutos y todavía no se ha enteractuado con Snap o si se decide asociar el control remoto después del primer encendido se puede activar la **fase de recepción de la señal** en dos modos diferentes: **a** y **b**



**a**  
presionando brevemente (1 segundo) la **tecla reset** debajo del vidrio de Snap



**b**  
a través de la sección **reset** de la aplicación, accesible a través del siguiente recorrido: (Home -> Pantalla individual Snap -> Configuración -> Reset del Snap -> Asociación control remoto y campana -> Inicia Reset Control remoto)

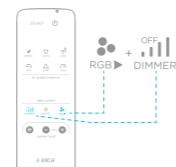
Snap señala de estar listo para la asociación a través de la corona luminosa que se pone de color naranja. ¡ATENCIÓN! En el caso de que algunos controles remotos hayan sido asociados antes, ambos modos (a y b) cancelan las asociaciones anteriores.



##### 5.1.2

#### TERMINAR LA ASOCIACIÓN SNAP CONTROL REMOTO

Para terminar la **fase de asociación del control remoto** pulsar la combinación de las teclas **DIMMER + RGB** con presione prolongata (>1sec).



Para confirmar la asociación realizada, la corona luminosa se pone de color verde y Snap emite dos señales sonoras.

Después de pocos segundos, Snap va en **fase stand by**, la corona luminosa se apaga y el led central se pone de color blanco.

¡ATENCIÓN! Si no se acciona ningún mando, Snap vuelve de nuevo al estado de stand by o a la función establecida anteriormente y para asociar el control remoto es necesario volver a poner Snap en fase de recepción interviniendo en Snap o usando la Aplicación.



##### 5.1.3

#### ASOCIACIÓN DE SNAP CON OTROS CONTROLES REMOTOS

Si se desea agregar nuevos controles remotos, utilizar el control remoto ya asociado y pulsar la combinación de teclas **ON/OFF + DIMMER** con una presión prolongada (> 1 s) para llevar Snap hacia la fase de asociación del nuevo control remoto.

La corona luminosa se ilumina de naranja y en su interior se notarán tantos leds verdes como el número de controles remotos ya asociados con Snap. Para terminar la fase de asociación del control remoto seguir el punto 5.1.2



## 5.2

### CONFIGURACIÓN DE LA APLICACIÓN SNAP Y CONEXIÓN A LA NUBE

Antes de iniciar el procedimiento de configuración, se aconseja lo siguiente:

- a\_Procurarse nombre de usuario SSID y contraseña de la Wi-Fi si se quiere utilizar este modo para conectarse con Snap.
- b\_Tener un correo electrónico activo al que se enviará un código de confirmación para que se lo use durante el inicio de sesión.

Seguir, por lo tanto; las siguientes fases:

#### 5.2.1

##### DESCARGAR LA APLICACIÓN

Instalar la Aplicación (SNAP, AIR QUALITY BALANCER) en su propio teléfono inteligente o tableta informática. Busque 'Aplicación Snap' en el PLAY STORE para Android y en APP STORE para iOS.

#### 5.2.2

##### REAR UNA CUENTA (ACCOUNT)

Después de abrir la aplicación, seguir los pasos guiados para **registrarse** y crear su propia cuenta.

Es necesario ingresar Nombre, Apellido, Dirección de correo electrónico y una Contraseña (que debe tener al menos 8 caracteres y contener al menos una letra mayúscula, una minúscula y un número Ejemplo: Rossi2015). Al terminar la registración se enviará un correo electrónico a la dirección introducida, con un código de confirmación para ponerlo en la Aplicación. Si el correo electrónico no se encuentra en su bandeja de entrada, revise su correo basura. Usted puede inscribirse también usando su perfil de Facebook.

Terminada la fase de registro, elegir como desea usar su Snap:

- a\_Modelo Wi-Fi: única configuración posible
- > conexión por Wi-Fi
- b\_Modelo Wi-Fi + SIM: dos configuraciones posibles, elegir entre
- > conexión por Wi-Fi
- > conexión por SIM DATOS

ATENCIÓN! De ahora en adelante no cerrar nunca la Aplicación.

#### 5.2.3

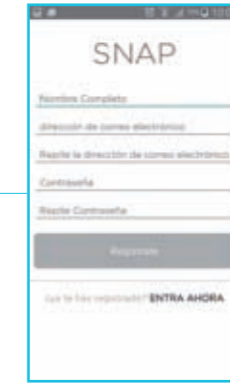
##### PREDISPONER SNAP PARA LA CONEXIÓN DIRECTA CON EL TELÉFONO INTELIGENTE O LA TABLETA INFORMÁTICA

La conexión directa se puede activar de dos maneras diferentes:

- a\_a. Pulsando y manteniendo pulsada la tecla reset debajo del vidrio de Snap (> 5 seg - hasta que escuche la señal acústica y vea la luz del feedback luminoso que se describe a continuación).
- b\_b. Con el control remoto: utilizando la combinación de las teclas **ON/OFF + RGB** b. presión prolongada (>1sec).

Para confirmar que se haya efectuado la predisposición de Snap, con la conexión directa un puntito luminoso de color naranja empieza a girar en sentido horario en la corona.

¡ATENCIÓN! Desde la activación de la fase de recepción Snap queda en espera del siguiente comando por 20 minutos. Cualquier tecla pulsada en el control remoto en esta fase, impide el modo de espera volviendo a poner Snap en la función establecida anteriormente.



**a**  
pulsando la tecla reset debajo del vidrio de Snap



**b**  
con el control remoto

#### Esperando la conexión directa con teléfono inteligente o tableta informática

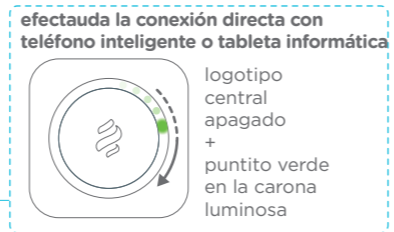


## 5.2.4

### COMPLETAR LA CONEXIÓN DIRECTA SNAP CON TELÉFONO INTELIGENTE O TABLETA INFORMÁTICA

Para realizar la conexión directa, volver a su propio teléfono inteligente o tableta informática, activar la conexión Wi-Fi y conectarse a la red SNAP\_XXXX.

El puntito luminoso se pone de color verde y dos señales acústicas confirman la realización de la asociación.



## 5.2.5

### CONEXIÓN A LA NUBE (CLOUD)

A este punto Snap está listo para conectarse a la nube.

Si se eligió la conexión por Wi-Fi seguir el procedimiento 5.2.5.A

Si se eligió la conexión por SIM DATOS seguir el procedimiento 5.2.5. B

### 5.2.5.A

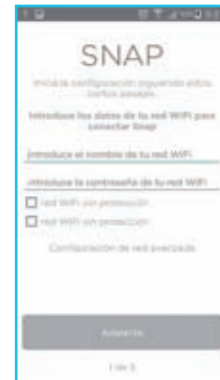
#### CONEXIÓN POR WI-FI

Volver a la aplicación y seguir el procedimiento guiado para la configuración del propio Snap, por lo tanto introducir:

\_Nombre de usuario SSID y contraseña de tu red

\_Nombre que se le quiere dar al propio Snap

\_Los datos solicitados para la optimización del funcionamiento de Snap



### 5.2.5.B

#### CONEXIÓN POR SIM DATOS

Volver a la Aplicación y seguir los procedimientos guiados para la configuración de su propio Snap, por lo tanto, introducir:

\_Nombre que se le quiere dar al propio Snap

\_Todos los datos solicitados para la optimización del funcionamiento de Snap di Snap.



## 6\_Asociación Snap con la campana

Gracias a la función integrada Enlace las campanas Elica Sense compatibles son capaces de activar Snap cuando los niveles de humo y de olores superan la propia capacidad de filtración.

Antes de proceder con la asociación, asegurarse de que la campana esté en espera (stand by), o sea no en fase de aspiración.

### 6.1

#### PONER SNAP EN FASE DE RECEPCIÓN DE LA CAMPANA

Se puede poner Snap en **fase de recepción de la señal** en tres modos diferentes:

a\_A través de la doble presión de la tecla de reinicio (reset) puesta debajo del vidrio de Snap.

b\_A través de la Aplicación, en la sección Reinicio (reset) del Snap accesible a través del siguiente recorrido:

(HOME -> PANTALLA INDIVIDUAL SNAP -> CONFIGURACIÓN -> RESET DEL SNAP -> ASOCIACIÓN CONTROL REMOTO Y CAMPANA -> INICIA RESET CAMPANA)

c\_A través del control remoto: utilizando la combinación de teclas **ON/OFF + DRY** con presión prolongada (>1seg).



a a través de la tecla de reinicio (reset)



b a través APP



c a través del control remoto



Para confirmar que se ha efectuado la predisposición de Snap en **fase de recepción**, la corona luminosa se pone de color naranja con un doble flujo rotatorio.

¡ATENCIÓN! Esta **fase de espera** dura 3 minutos.

Cualquier tecla pulsada en el control remoto, durante esta fase, impide el **modo de recepción**.

### 6.2

#### TERMINAR LA ASOCIACIÓN SNAP CON CAMPANA

Para terminar la fase de asociación basta poner la campana en **modalidad Sensor** (para más información consultar las instrucciones de tu campana Elica) y Snap se asocia automáticamente.

Para confirmar que se ha efectuado la asociación, la corona luminosa se pone de color verde con un **doble flujo** rotatorio, y Snap emite una doble señal acústica.



Después de algunos segundos, Snap se pone automáticamente en Enlace **Link**. El led central se pone de color naranja.

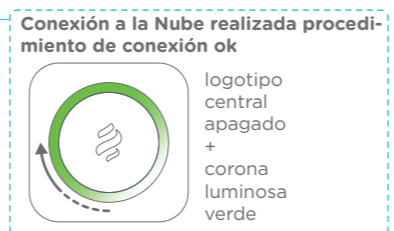
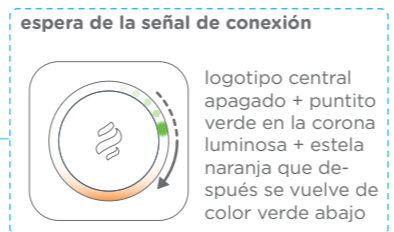
¡ATENCIÓN!

Si no se acciona ningún mando, Snap vuelve al modo/función anterior. Para eliminar la campana, poner Snap en asociación y no accionar ningún mando.

Para terminar la fase de conexión de Snap a la Nube (Cloud) selecciona **envío** en la Aplicación (App). Sigue las últimas indicaciones de la Aplicación (App) y espera 90 segundos.

El puntito luminoso sigue quedando de color verde, aparece debajo, primero una estela luminosa de color naranja que después se vuelve de color verde, confirmando la realización de la conexión.

Para confirmar que el procedimiento fue realizado en modo correcto, la corona luminosa se pone de color verde y Snap emite dos señales acústicas.



¡ATENCIÓN!  
En caso de que falte la conexión, la corona luminosa se pone de color rojo y Snap emite una señal acústica. Sigue las instrucciones de la Aplicación para repetir el procedimiento.



## 7\_Como funciona

### LA TECNOLOGÍA A LA BASE DE SNAP

Snap es el primer dispositivo inteligente que tiene tres sensores que detectan de forma continua la calidad, la humedad y la temperatura del aire. En modo automático, o cuando lo activas, Snap enciende el motor en modalidad aspiración asegurando un completo cambio de aire. Te asegura el mismo resultado obtenido como cuando abres las ventanas pero sin ningún desperdicio de calor ni de energía y sin que insectos u otros invitados desagradables puedan entrar, con la garantía constante de una reducción del consumo de energía.

### LOS TRES SENSORES

#### SENSOR DE CALIDAD DE AIRE

Detecta la presencia de contaminantes, incluyendo los compuestos orgánicos volátiles, compuestos orgánicos volátiles del humo, detergentes, productos en aerosol, materiales de construcción y los humos derivados de la cocción.

#### SENSOR DE HUMEDAD

Tiene bajo control la humedad producida por los vapores de cocción u otras actividades reduciendo el brote de bacterias y mohos sensibles a los ambientes con alta humedad.

#### SENSOR DE TEMPERATURA

Monitoriza la temperatura para garantizar el mejor confort térmico y evitar el derroche innecesario.

### EL MOTOR

Snap está equipado con un motor sin escobillas "brushless" de última generación capaz de garantizar consumos reducidos (con una velocidad de aspiración máxima de sólo 7W).

## 8\_Ficha técnica de SNAP

### DATOS TÉCNICOS

Alimentación (Vac):	230/50Hz
Consumo eléctrico (W):	3 (velocidad mínima) - 7 (velocidad máxima)
Flujo de aire (m <sup>3</sup> / h):	60 (velocidad mínima) - 150 (velocidad máxima)
Número de revoluciones del motor a la potencia máxima (RPM):	1650±50 (velocidad mínima) - 2350±50 (velocidad máxima)
Presión atmosférica (Pa)	28 (velocidad mínima) - 56 (velocidad máxima)
Nivel de ruido Lw (dBA):	47 (velocidad mínima) - 60 (velocidad máxima)
Nivel de ruido a 3 metros (dBA):	27 (velocidad mínima) - 40 (velocidad máxima)

### SENSORES

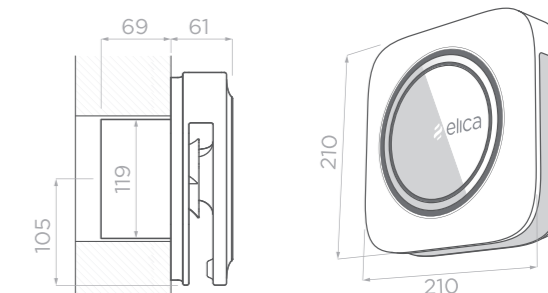
Temperatura:	-40°C to +125°C	
Humedad:	0 to 100%	
Calidad del Aire:	Hidrógeno (H2)	1 to 1000 ppm
	Monóxido de carbono (CO)	5 to 1000 ppm
	Propano (C3H8)	3 to 2000 ppm (10% LIE)
	Iso-butano (C4H10)	5 to 2000 ppm (10% LIE)
	Etanol (C2H6O)	1 to 1000 ppm
	Metano (CH4)	200 to 3000 ppm
	Amoníaco (NH3)	5 to 1000 ppm

### SEÑALES LUMINOSAS

Funciones Activas:	RGB CENTRAL LED
Estado de funcionamiento y otros estados:	RGB CROWN LED

### MEDIDAS

Ancho:	210 mm
Altura:	210 mm
profundidad:	61+69 mm
perforación ( Ø ):	119 mm



### REQUISITOS DEL SISTEMA

Conexión Wi-Fi:	
Teléfono inteligente o Tableta Electrónica:	with iOS 7 or later - with Android 4,03 or later

### RED INALÁMBRICA

Seguridad inalámbrica Admitida:	abierta, WEP, WPA2
Conexión Wi-Fi de trabajo:	802.11 b/g/n @ 2.4GHz
Identificador de grupo de servicios (SSID):	no escondido
Conexión Wi-Fi de la empresa:	no contemplada



## 9 Funciones principales

Cinco funciones te permiten configurar Snap de acuerdo a tus necesidades específicas.

La primera vez que se acciona, y en cualquier momento Snap se dispone en fase de recepción. Aprende, es decir, a conocer tu habitación a través de detecciones continuas realizadas por sus sensores (calidad, humedad y temperatura del aire). De esta manera, es capaz de definir una "situación ideal" que representa su estándar de referencia.



### AUTOMÁTICO

Snap se activa de forma totalmente automática y sólo cuando sea necesario.

Si uno de los sensores detecta diferentes valores de los que fueron registrados precedentemente e indicados como "situación ideal" el motor se activa en modalidad aspiración.

#### Que hace

Quita los olores de la habitación, contaminantes como el polvo, polen, ácaros, contaminantes químicos derivados de humo, productos en aerosol, detergentes, pinturas, humos derivados de la cocción, el exceso de humedad y la posible proliferación de bacterias, hongos, y virus a la misma relacionada.

Monitoriza la temperatura y ajusta el flujo de aire de salida para evitar cambios térmicos y residuos innecesarios.

#### Se aconseja

Para estar seguros de tener siempre aire de calidad y resultados máximos, sin preocuparse.



### DESINTOXICACIÓN

Snap se activa en presencia de olores indeseados y de contaminantes.

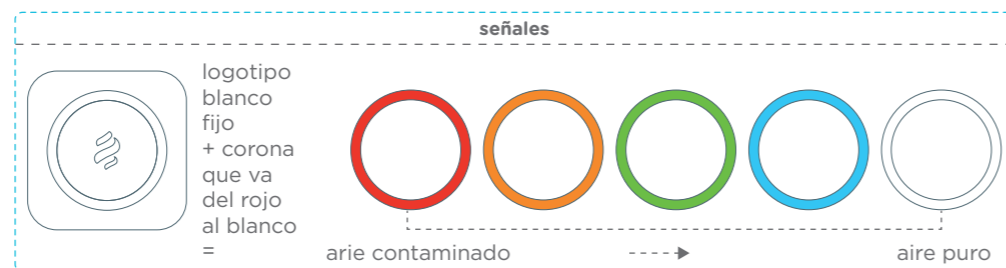
Si el sensor de calidad del aire detecta un cambio con respecto a lo que previamente fué registrado e identificado como "situación ideal," el motor se activa en modalidad aspiración.

#### Que hace

Se concentra en la calidad del aire, quita de la habitación olores y contaminantes como el polvo, el polen, los ácaros del polvo, contaminantes químicos resultantes de humo, aerosoles, detergentes, pinturas, humos derivados de la cocción.

#### Se aconseja

En presencia de olores desagradables y del exceso de olores resultantes de la cocción de alimentos, del humo, con uso de detergentes u otras fuentes.



### SECO

Snap se activa en presencia de alta humedad.

Si el sensor de humedad detecta valores más altos de los que fueron previamente registrados e identificados como "situación ideal," el motor se activa en modalidad aspiración.

#### QUE HACE

Se concentra en la monitorización de la humedad y si es necesario activa un intercambio de aire, lo que reduce la posibilidad de formación de condensación y moho. Protege tu salud y la de tus habitaciones.

#### SE ACONSEJA

En presencia de exceso de vapor, en habitaciones sin intercambio de aire por períodos cortos o largos (por ejemplo. Viaje o períodos de cierre).



### MANUAL

Snap Se activa con el control remoto

Si sientes la necesidad de ventilar tu habitación puedes configurar Snap a la velocidad mínima o máxima.



#### Que hace

Recambia el aire de una habitación de 25mq sólo en 30min.

#### Se aconseja

Cuando quieras activar Snap según tus necesidades.



### ENLACE

Snap se activa conectandose con tu campana.

Si el sensor de la campana percibe humos y olores intensos Snap se activa automáticamente, potenciando la eficacia de aspiración.

#### Que hace

Remueve los olores indeseados velozmente y en pocos minutos restablece en la cocina las condiciones ideales.

#### Se aconseja

Para mejorar el rendimiento de tu campana en situaciones particularmente difíciles de cocción.



#### ¡ATENCIÓN!

Puedes activar esta función sólo si tienes una campana Elica Sense en conexión con Snap. El Sistema Stream te permite de conectar Snap con la campana y la encimera: visita [www.elica.com](http://www.elica.com) para descubrir la gama compatible y encontrar el distribuidor más cercano a ti.



## 10 Funciones especiales

A las funciones principales se complementan las funciones especiales, pensadas para permitirte interactuar de una manera más sencilla y funcional, con Snap.

### LUCES

Controla la corona luminosa de Snap y utilízala como una luz de cortesía o para crear un ambiente especial. Podrás decidir si encender o apagar la corona, si intensificar o reducir la luminosidad de la misma y crear una atmósfera romántica y relajante con cromoterapia eligiendo un color específico o un humor (mood). Esta función se puede activar con la Aplicación Snap y con el control remoto.

### MODO DE RELAX

Concebida para situaciones de máximo relax, esta opción te ofrece la posibilidad de personalizar el funcionamiento de Snap. Si estás charlando con amigos o si estás en el sofá disfrutando de una buena película y Snap activa su motor porque siente la necesidad de mejorar la calidad del aire, se puedes ajustar su intervención disminuyendo su velocidad para garantizar un rendimiento óptimo en términos de aspiración bajando el nivel del ruido. Esta opción está disponible para las funciones **automático**, **seco** y **detox**. La opción se desactiva automáticamente si se cambia de función o después de 12h, volviendo a poner Snap a su funcionamiento normal. Esta función se puede activar con la Aplicación Snap o si se desea con el control remoto.

### ACTIVACIÓN/DESACTIVACIÓN DE LOS SONIDOS ACÚSTICOS DEL CONTROL REMOTO

Se puede activar o desactivar una notificación acústica cuando se acciona una función por control remoto.

### GESTIONAR MÁS DE UN SNAP SIMULTANEAMENTE

Aporta bienestar y confort en cada una de tus habitaciones, instalando Snap en la cocina, en el salón o en la oficina: gracias a la opción **crea grupo** puedes fácilmente activar / desactivar una misma función en varios Snap al mismo tiempo. Un tilde de aprobación de color verde o rojo te avisará si los Snap del Grupo están trabajando en sincronización favoreciendo tus comandos o si uno de los Snap se ha desenganchado del Grupo porque gestionado por otro usuario o por cualquier anomalía. Esta función se puede activar con la Aplicación de Snap (Snap App).

### COMPARTIR SNAP CON OTROS USUARIOS

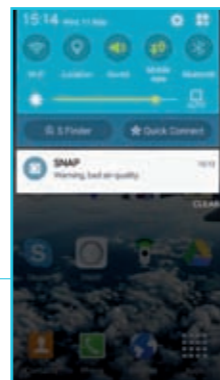
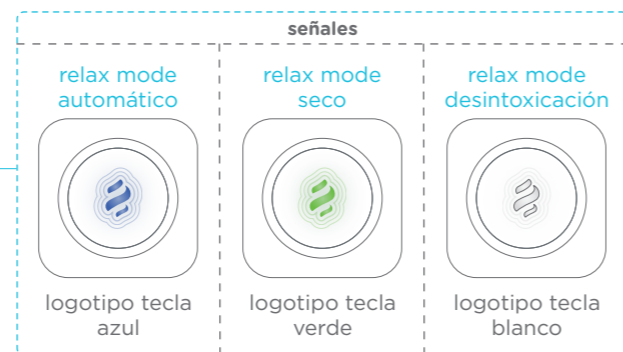
Decides si va a gestionar y compartir los valores del aire detectados por tu Snap con otros usuarios.

Esta función se puede activar con la Aplicación de Snap (Snap App).

### RECEPCIÓN DE NOTIFICACIONES

Decides si activar / desactivar la visualización de una notificación en tu teléfono que te avisa de la mala calidad del aire en tu habitación.

Esta función se puede activar con la Aplicación de Snap (Snap App).



## 11 Controlar Snap

Snap se puede gestionar a través de la Aplicación de Snap (Snap App) o con el control remoto suministrado.

### 11.1

#### SNAP APP

La Aplicación de Snap (Snap App) te permite de personalizar la configuración y optimizar el rendimiento de tu Snap. A través de su interfaz intuitiva puedes leer siempre los valores relativos a la calidad, a la humedad y a la temperatura del aire, gestionar Snap, recibir notificaciones sobre la calidad del aire, activar las funciones acceder a un montón de servicios, actualizaciones gratis y nuevas funciones.

Snap App funciona con los teléfonos inteligentes de última generación. Es compatible con los dispositivos *iOs7* y sucesivos o *Android 4.03* y sucesivos.

#### 11.1.2

##### COMO ACTIVAR LAS FUNCIONES PRINCIPALES A TRAVÉS DE SNAP APP.

###### AUTOMÁTICO

Snap Se activa en modo completamente automático y sólo cuando es necesario. Para activar esta función selecciona el comando "activa función" en la tarjeta correspondiente. La tarjeta de la función cambia de color, de blanco a azul, para confirmar la activación realizada correctamente.

###### DESINTOXICACIÓN

Snap se activa en presencia de olores indeseados y de contaminantes. Para activar esta función selecciona el comando "activa función" en la tarjeta correspondiente. La tarjeta de la función cambia de color, de blanco a gris, para confirmar la activación realizada correctamente.

###### SECO

Snap se activa en presencia de alta humedad. Para activar esta función selecciona el comando "activa función" en la tarjeta correspondiente. La tarjeta de la función cambia de color, de blanco a verde, para confirmar la activación realizada correctamente.

###### MANUAL

Snap se activa con tu propio comando. Para activar esta función selecciona el comando **Inicia Min** o **Inicia Max** en la tarjeta correspondiente. Si quieres activar una velocidad de aspiración mínima o máxima. También en este caso la tarjeta cambia de color, de blanco a rojo, para confirmar la activación realizada correctamente.

###### ENLACE

Snap se activa conectándose a tu Campana Elica. **¡ATENCIÓN!** Puedes habilitar esta función sólo si tienes una campana Elica en conexión con Snap.

Para habilitar la función sigue el recorrido: **HOME » PANTALLA SNAP INDIVIDUAL » AJUSTES » GESTIÓN » ENLACE** y **habilita la función**. Después de haberla activada podrás encontrarla en la pantalla Snap individual junto a las otras funciones. Para activar esta función selecciona el comando "**activa función**" en la tarjeta correspondiente. La tarjeta de la función cambia de color, de blanco a naranja, para confirmar la activación realizada correctamente.

### 11.1.3

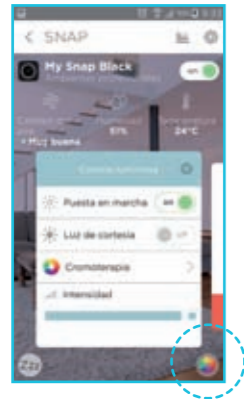
#### COMO ACTIVAR LAS FUNCIONES ESPECIALES A TRAVÉS DE SNAP APP

##### LUCES

Para acceder a la sección **control luces corona luminosa** selecciona la **tecla que está abajo a la derecha**.

Una ventana de comando te permitirá acceder a las siguientes opciones:

- \_Encendido
- \_Luz de cortesía
- \_Cromoterapia
- \_Intensidad



##### MODO RELAX

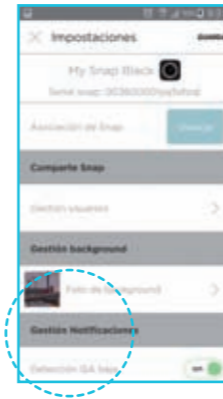
Para garantizar un rendimiento óptimo en cuanto a la aspiración y a la silenciosidad.

Para activar esta opción, selecciona la **tecla en la parte de abajo a la izquierda**.



##### GESTIÓN NOTIFICACIONES

Para habilitar / deshabilitar la visualización de notificaciones en tu teléfono inteligente que te avisa de la mala calidad del aire en tu habitación. Para deshabilitar la opción sigue el recorrido: **HOME » PANTALLA SNAP INDIVIDUAL » AJUSTES » GESTIÓN NOTIFICACIONES » ON/OFF NOTIFICHE > ON/OFF**



##### CREACIÓN GRUPO

Esta función te permite gestionar más de un Snap simultáneamente.

\_Para crear un nuevo grupo sigue el recorrido: **HOME » TECLA "+" ARRIBA A LA DERECHA » CREA NUEVO GRUPO**

\_Pon el nombre del grupo i selecciona los Snaps que tienes que ser puestos.

\_A partir de este momento puedes elegir si visualizar cada Snap individualmente o uno de tus Grupos.

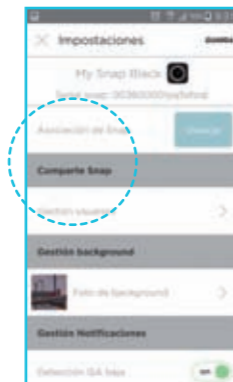


##### CONDIVIDIR SNAP

Esta función te permite de condvidir tu Snap con otros usuarios.

\_Para habilitar la función sigue el recorrido: **HOME » PANTALLA SNAP INDIVIDUAL » AJUSTES » CONDIVIDIR SNAP » GESTIÓN USUARIOS » tecla de arriba a la derecha » INVITA NUEVO USUARIO**

\_Poner la dirección de correo electrónico (utilizada durante la fase de registración y creación del perfil) del usuario que quieres habilitar a la condvición.



### 11.2

#### CONTROL REMOTO

Moderno y ergonómico, el control remoto Te permite controlar tu Snap desde cualquier punto de la habitación. Vidrio y Teclas táctiles le dan estilo y elegancia garantizando al mismo tiempo una digitalización rápida y ágil.





##### 11.2.1

#### COMO ACTIVAR LAS FUNCIONES PRINCIPALES A TRAVÉS DEL CONTROL REMOTO

-  **ESPERA**  
Con un toque corto (1 s) se activa el estado de espera desactivando cualquier función activa.  
**ON / OFF**  
Con tres toques (1s) consecutivos Snap se apaga completamente. Con un toque corto (1 seg) se Snap se enciende.
-  **DESINTOXICACIÓN**  
Snap se activa en presencia de olores indeseados y de contaminantes.  
*Para activar/desactivar la modalidad RELAX MODE seleccionar nuevamente la función mientras está en función*
-  **AUTOMÁTICO**  
Snap Se activa en modo completamente automático y sólo cuando es necesario.  
*Para activar/desactivar la modalidad RELAX MODE seleccionar nuevamente la función mientras está en función*
-  **SECO**  
Snap se activa en presencia de alta humedad.  
*Para activar/desactivar la modalidad RELAX MODE seleccionar nuevamente la función mientras está en función*
-  **MANUAL**  
Snap se activa con tu propio comando.
-  **MIN**
-  **MAX**
-  **ENLACE**  
Snap se activa conectandose con tu campana.  
**¡ATENCIÓN!**  
*Puedes habilitar esta función sólo si tienes una campana Elica en conexión con Snap.*

##### 11.2.2




#### COMO ACTIVAR LAS FUNCIONES ESPECIALES A TRAVÉS DEL CONTROL REMOTO.

-  **DIMMER**  
Con un toque breve apaga la corona luminosa. Con un toque prolongado regula la intensidad luminosa. Encendido corona luminosa con color blanco.
-  **WHITE RING**  
Enciende la corona luminosa de Snap con una tonalidad de blanco.
-  **RGB CONTROL**  
Con un toque breve permite seleccionar uno de los colores predefinidos. Con un toque prolongado permite seleccionar entre lo humores (mood) predefinidos.
-  **MODO RELAX**  
Para garantizar un rendimiento óptimo en cuanto a la aspiración y a la silenciosidad.  
**AUTO**  
Para activar esta opción, selecciona otra vez la función (AUTOMÁTICO, SECO, DESINTOXICACIÓN) mientras está en función.

##### 11.2.3

#### COMANDOS DE LA CAMPANA

Estas funciones gestionan las campanas Elica Sense, conectables con Snap.

-  **CONTROL DE LUCES DE LA CAMPANA**  
Con un toque breve activa las luces de la campana directamente sobre la encimera. Con un toque prolongado activa las luces ambiente sobre la campana.
-  **(FAN - DECREASE) REDUCCIÓN DE LA VENTILACIÓN**  
Con un toque prolongado disminuye la velocidad de aspiración de la campana.
-  **(FAN - INCREASE) AUMENTO DE LA VENTILACIÓN**  
Con un toque prolongado aumenta la velocidad de aspiración de la campana.



SNAP  
air quality balancer

## BEM-VINDO/A AO MUNDO SNAP!

Aqui irás encontrar as instruções para instalar Snap, descarregar a App, registar o teu produto e configurá-lo. Seguindo os passos abaixo elencados, poderás controlar remotamente o teu Snap e usufruir das funcionalidades e dos serviços inovadores que é capaz de te oferecer, incluindo quando estás fora de casa.

### ÍNDICE

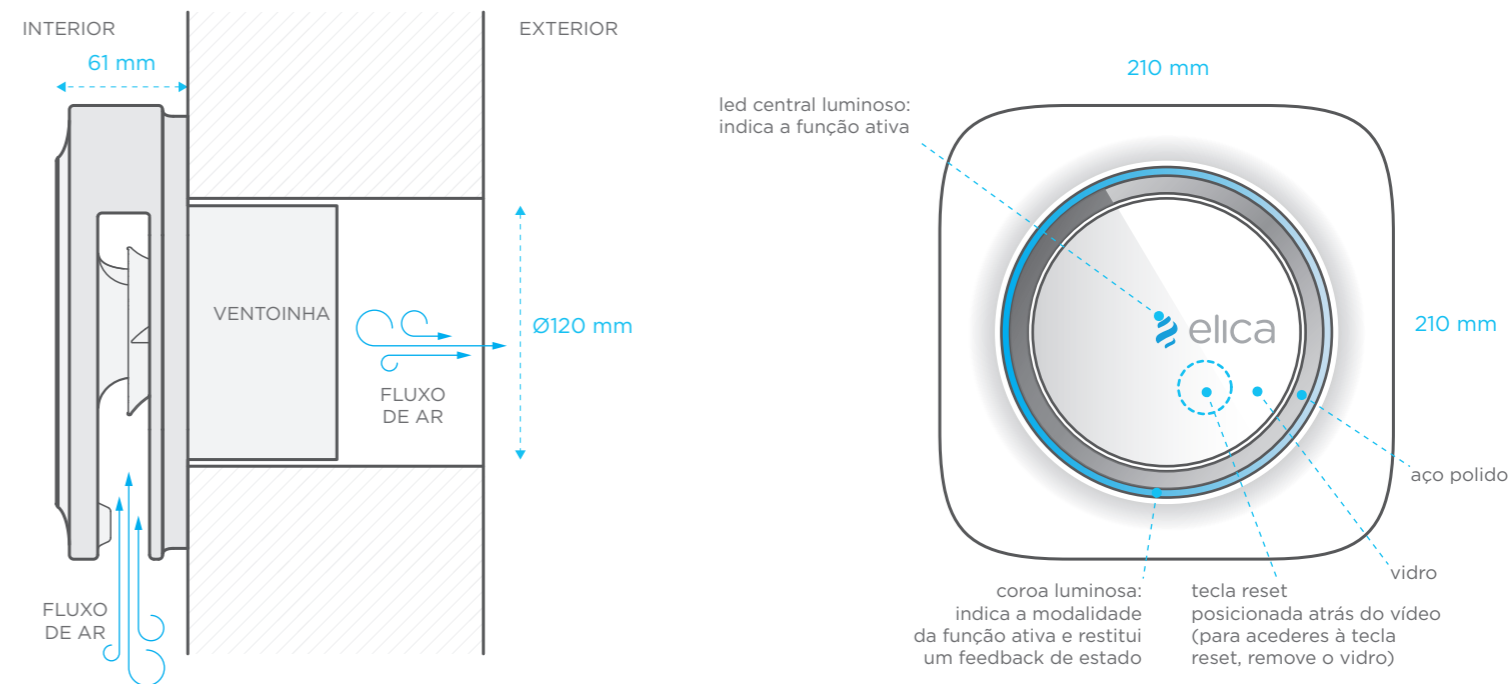
1_PRÉ-INSTALAÇÃO .....	3
2_ONDE INSTALAR SNAP .....	3
3_COMO SE PREPARAR PARA A INSTALAÇÃO DE SNAP .....	4
4A_PROCEDIMENTO DE INSTALAÇÃO COM CABO DE ALIMENTAÇÃO ESCONDIDO .....	5
4B_PROCEDIMENTO DE INSTALAÇÃO COM CABO À VISTA .....	9
5_PRIMEIRA CONFIGURAÇÃO .....	14
5.1_ASSOCIAÇÃO SNAP AO TELECOMANDO .....	14
5.2_CONFIGURAÇÃO DA SNAP APP E LIGAÇÃO À REDE .....	15
6_ASSOCIAÇÃO SNAP AO EXAUSTOR .....	17
7_COMO FUNCIONA .....	18
8_FICHA TÉCNICA DE SNAP .....	19
9_FUNÇÕES PRINCIPAIS .....	20
10_FUNÇÕES ESPECIAIS .....	22
11_LIGAÇÃO SNAP .....	23
11.1_SNAP APP .....	23
11.2_COMO ATIVAR AS FUNÇÕES PRINCIPAIS ATRAVÉS DE SNAP APP .....	25

### NA CAIXA



## 1\_Pré-instalação

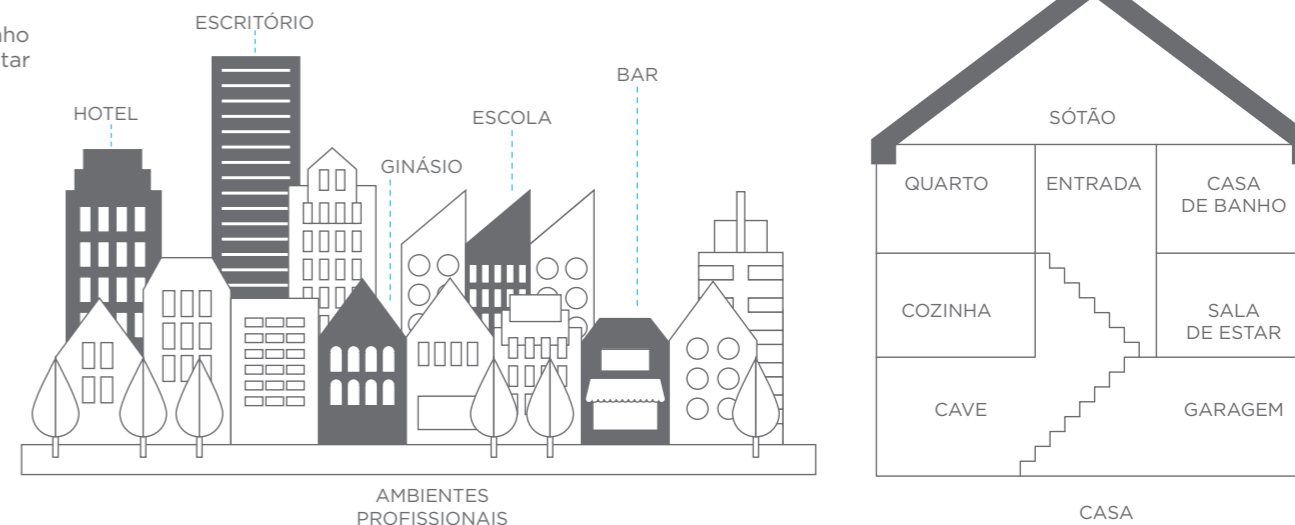
Para que possa funcionar, Snap deve comunicar com o exterior dos edifícios através de um orifício de diâmetro de 120 mm e deve estar ligado à rede elétrica.



## 2\_Onde instalar Snap

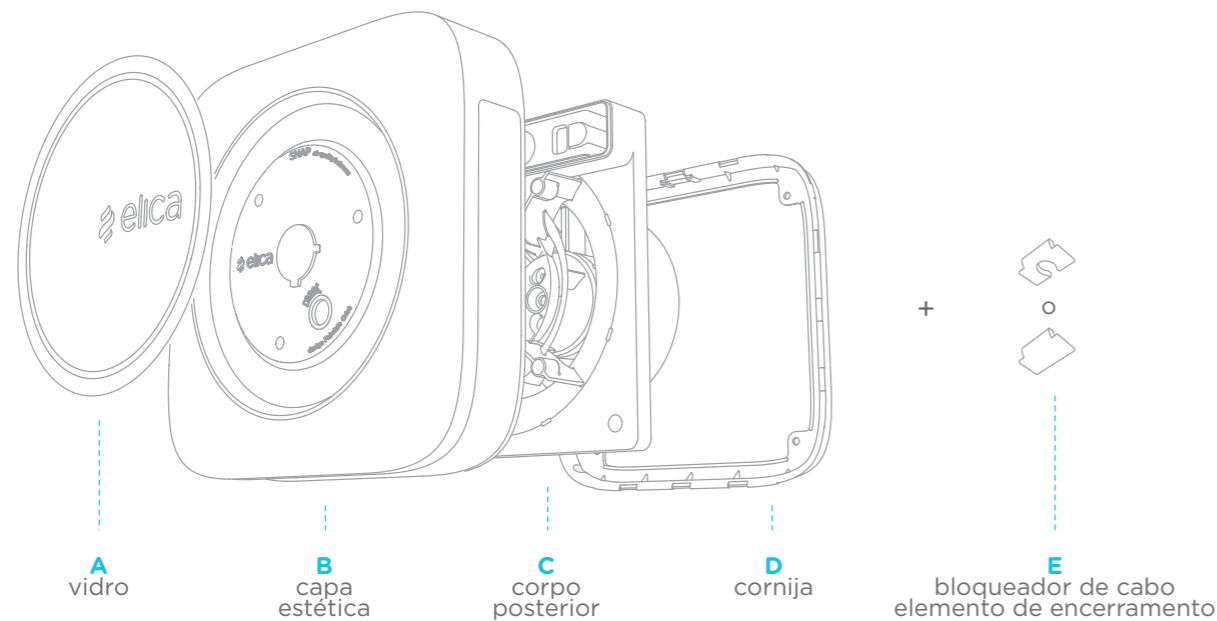
Snap foi idealizado para a casa e para os ambientes públicos. As suas funções avançadas permitem-lhe trazer benefícios concretos a todos os ambientes onde é instalado. Recomenda-se, entre várias funções, para:

- todos os andares, incluindo sótão e caves reestruturadas
- a cozinha
- a casa de banho
- as salas de estar
- os quartos
- o escritório

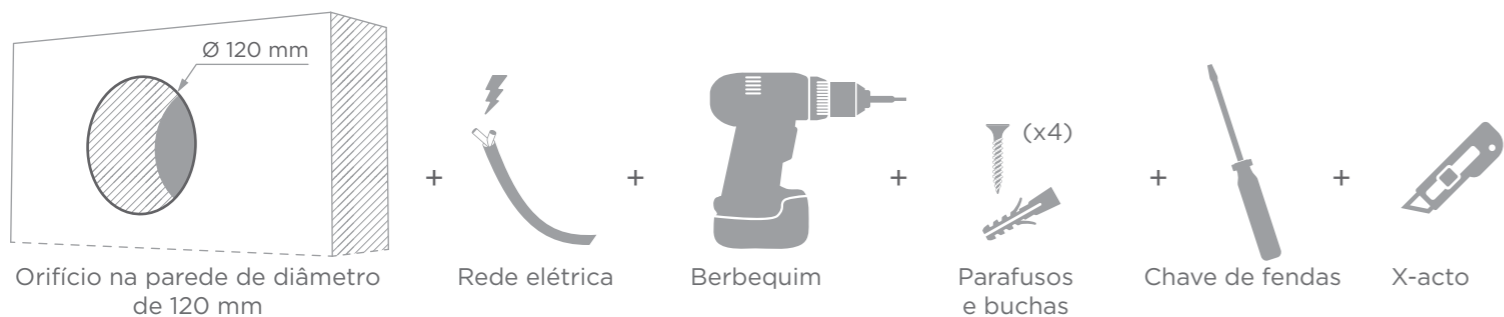


### 3\_Como se preparar para a instalação de Snap

OS ELEMENTOS DE SNAP



#### REQUISITOS DE INSTALAÇÃO



#### ESCOLHE A SOLUÇÃO MAIS ADEQUADA ÀS TUAS EXIGÊNCIAS

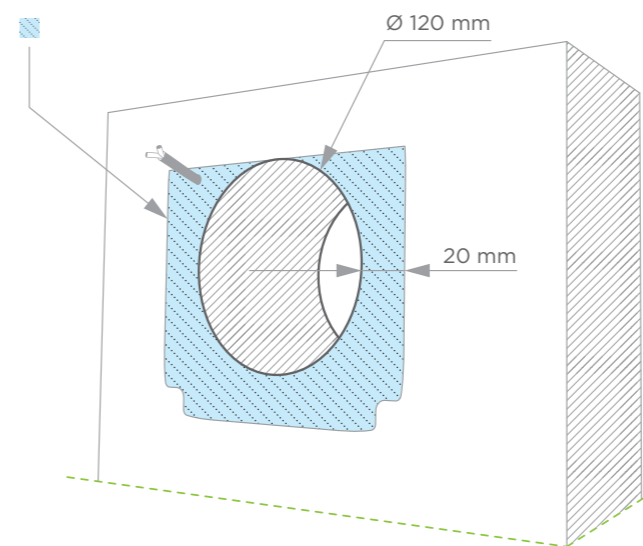
Snap pode ser instalado com cabo de alimentação escondido ou cabo à vista. Escolhe a solução mais adequada às tuas exigências.

PROCEDIMENTO DE INSTALAÇÃO COM CABO DE ALIMENTAÇÃO ESCONDIDO (4A)  
PROCEDIMENTO DE INSTALAÇÃO COM CABO À VISTA (4B)

### 4A\_Procedimento de instalação com cabo de alimentação escondido

Antes de procederes, assegura-te de teres desligado a corrente elétrica através do interruptor geral.

1. FURA A PAREDE OU UTILIZA UM ORIFÍCIO PREEXISTENTE

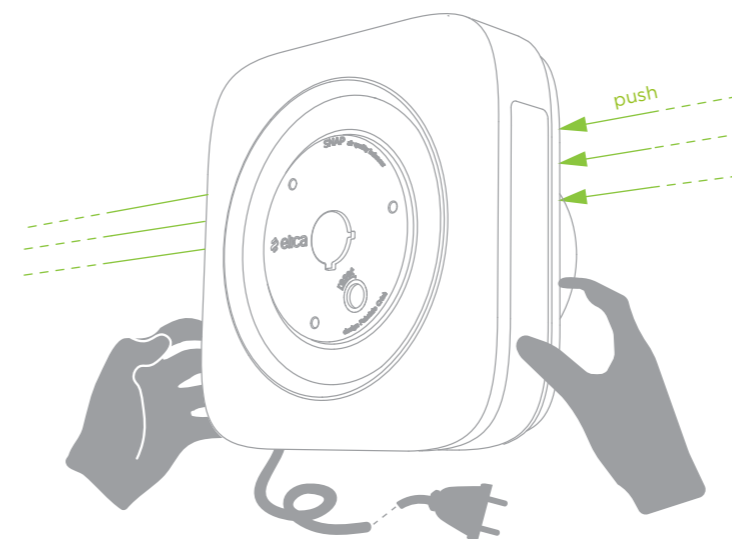


2. REMOVE O VIDRO DA CAPA ESTÉTICA, EXERCENDO UMA LIGEIRA PRESSÃO AO LONGO DO PERÍMETRO PARA O LIBERTAR DOS ÍMANES

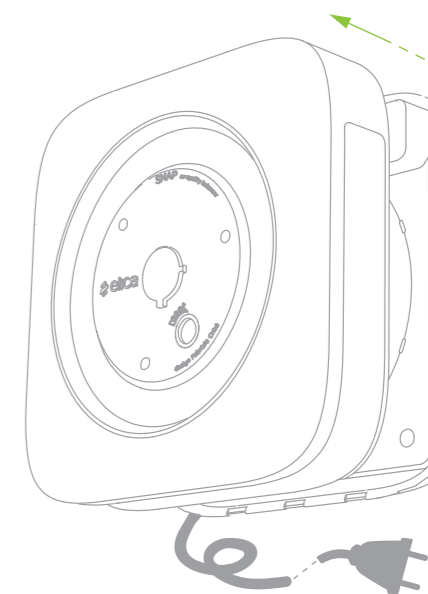


3. SOLTA A CAPA ESTÉTICA COM UMA LIGEIRA PRESSÃO SOBRE A PLACA POSTERIOR

3a

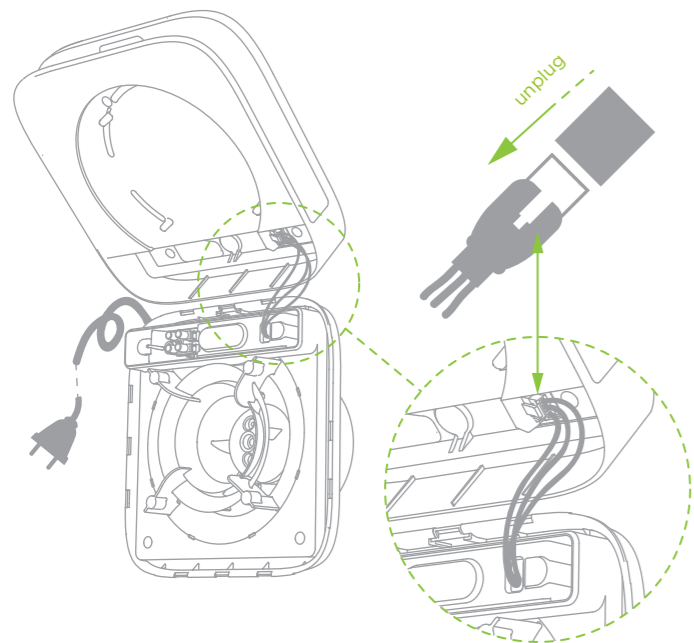


3b

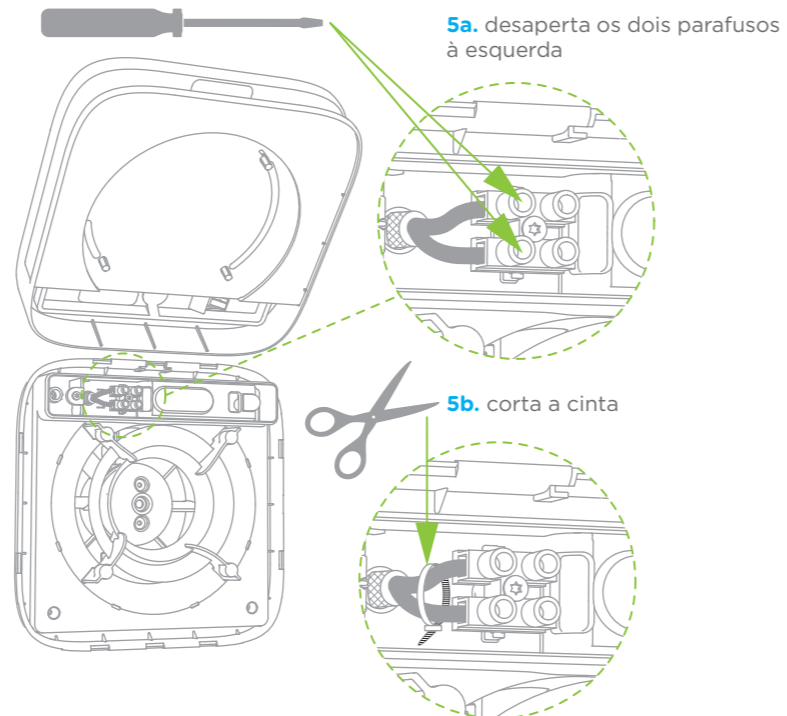




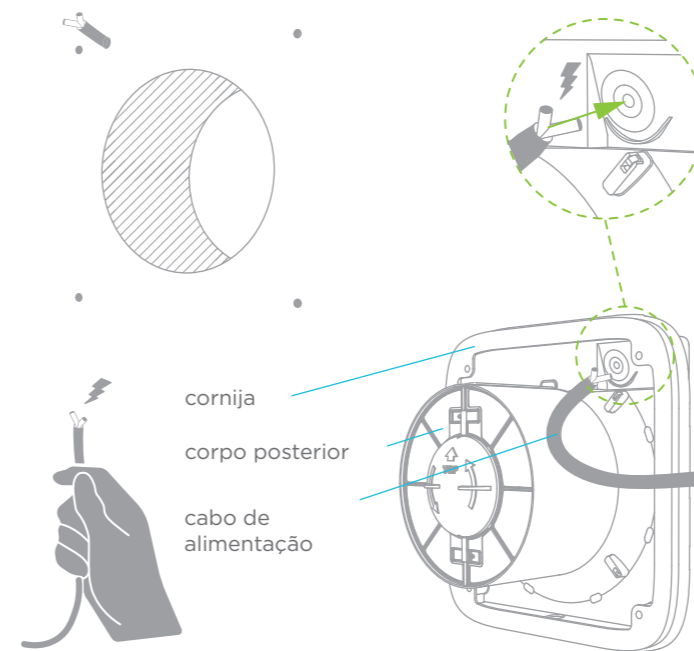
4. DESLIGA O CABO DE LIGAÇÃO NA PARTE INTERNA DA CAPA ESTÉTICA



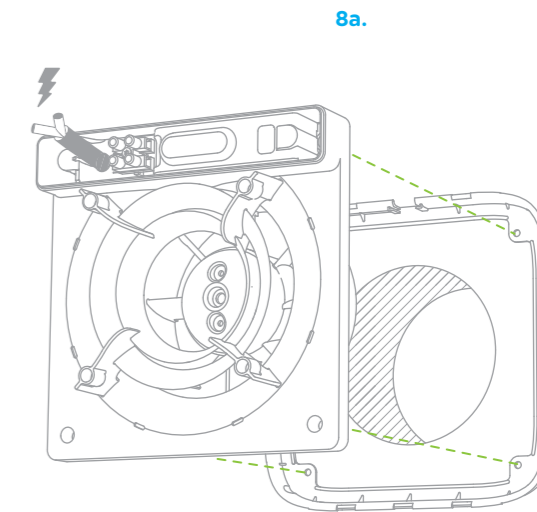
5. DESLIGA O CABO DE ALIMENTAÇÃO FORNECIDO



7. POSICIONA A CORNIJA ATRÁS DO CORPO POSTERIOR E PASSA O CABO DE ALIMENTAÇÃO NO ORIFÍCIO

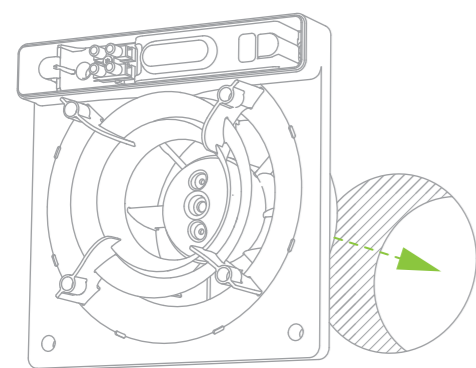


8. POSICIONA A CORNIJA E O CORPO POSTERIOR

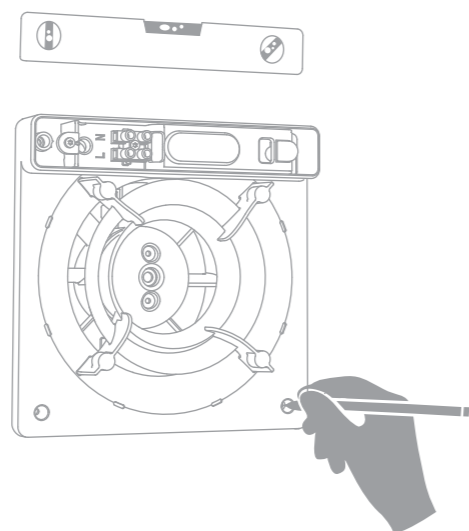


6. PREPARA O OCORRENTE PARA A FIXAGEM

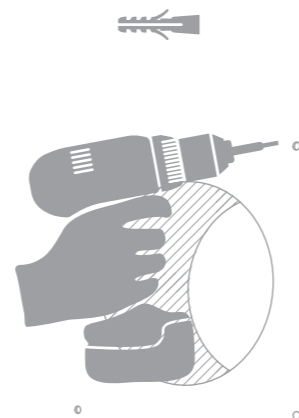
6a. posiciona o corpo posterior sobre o orifício de saída



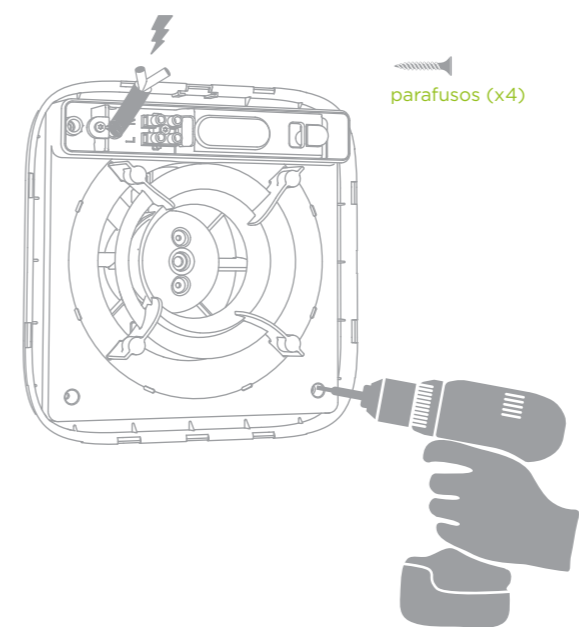
6b. usa o corpo posterior como modelo para marcar os pontos de fixação



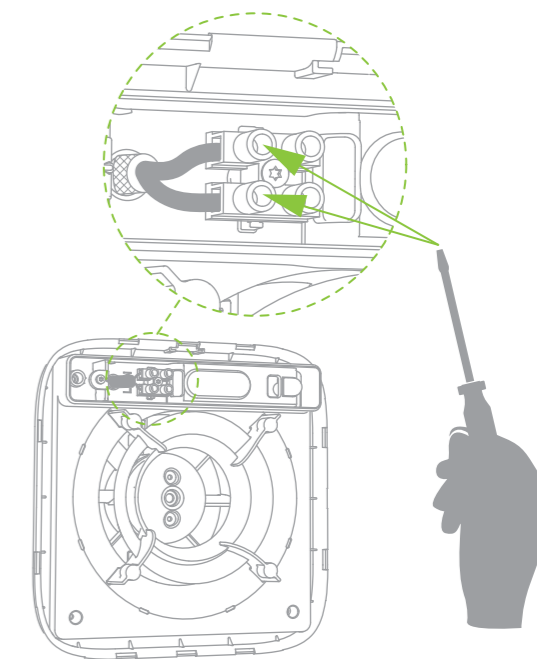
6c. fura a parede nos 4 pontos e insere as buchas



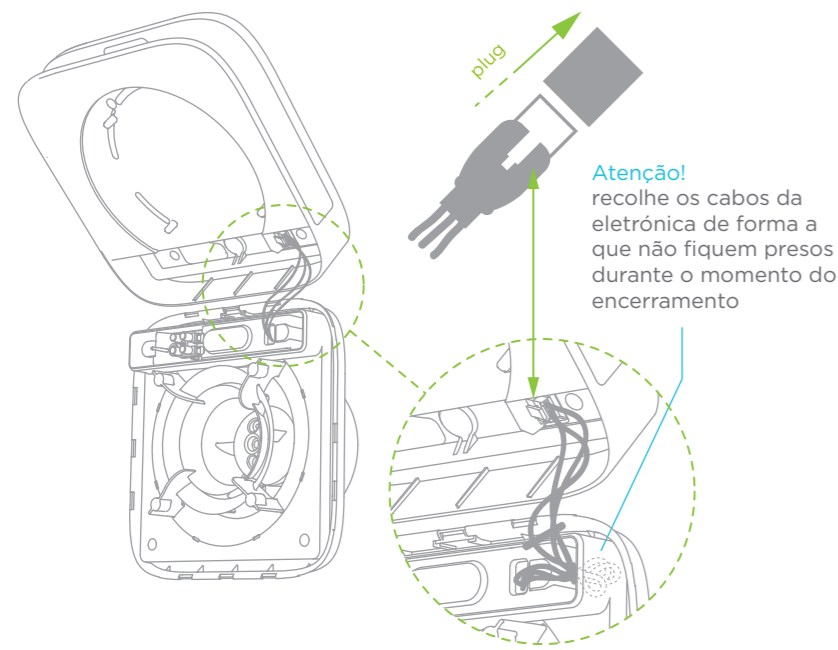
8b. fixa à parede com os parafusos



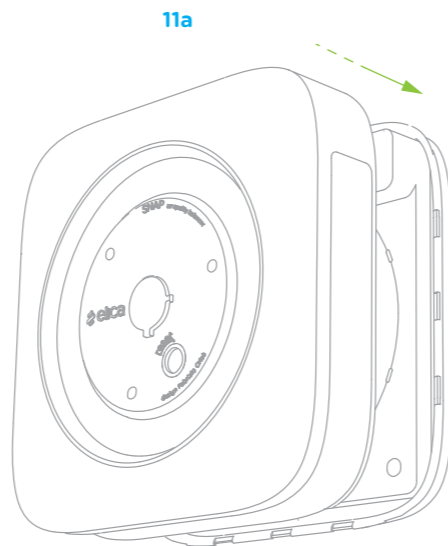
9. EFETUA A LIGAÇÃO ENTRE SNAP E O CABO ESCOLHIDO



10. REPOSICIONA A CAPA ESTÉTICA E LIGA À ELETRÔNICA DE SNAP



11. FIXA A CAPA ESTÉTICA SOBRE A CORNIJA

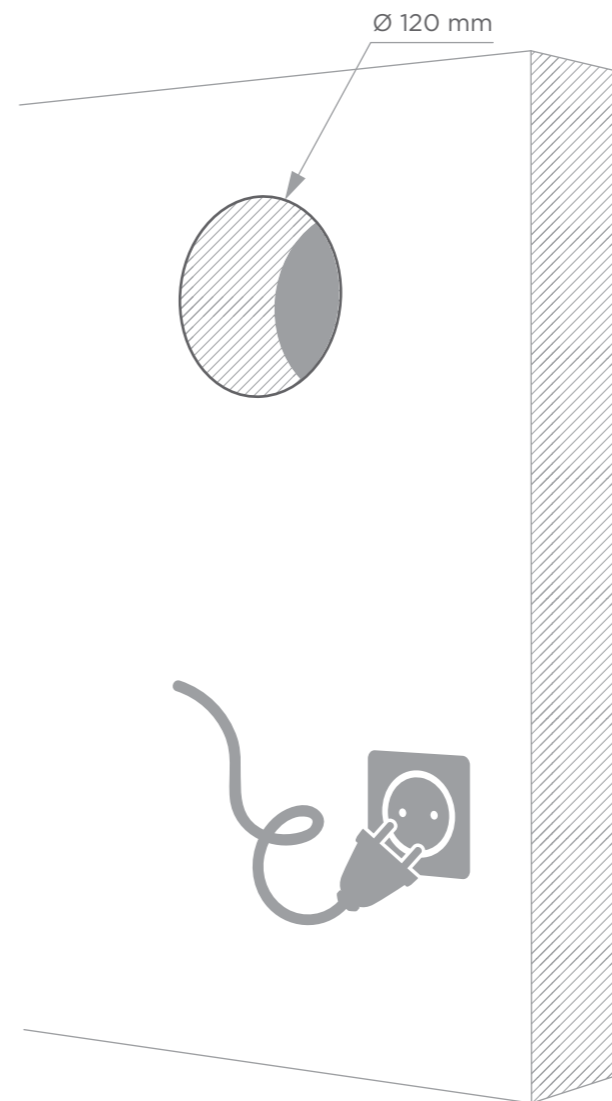


**SNAP PODE SER ALIMENTADO PELA REDE ELÉTRICA. E ESTÁ AGORA PRONTO PARA SER CONFIGURADO**



4B\_Procedimento de instalação com cabo à vista

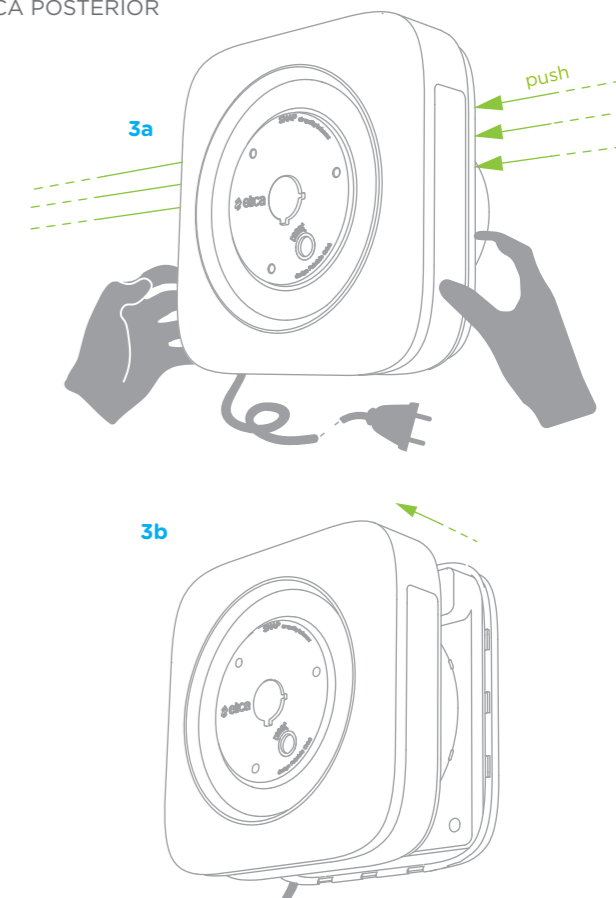
1. FURA A PAREDE OU UTILIZA O ORIFÍCIO PREEXISTENTE



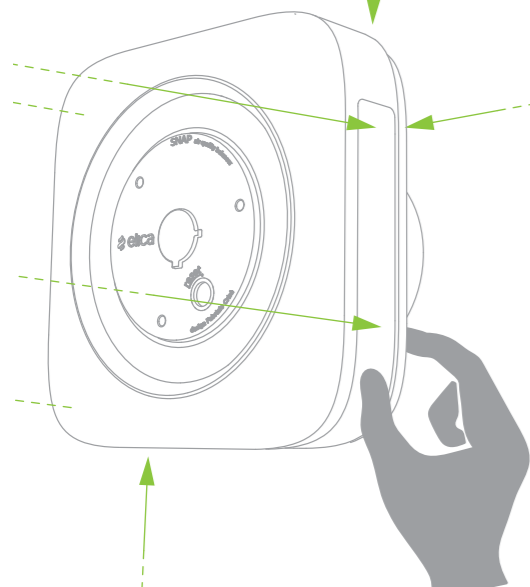
2. REMOVE O VIDRO DA CAPA ESTÉTICA, EXERCENDO UMA LIGEIRA FORÇA AO LONGO DO PERÍMETRO PARA O LIBERTAR DOS ÍMANES



3. SOLTA A CAPA ESTÉTICA COM UMA LIGEIRA PRESSÃO SOBRE A PLACA POSTERIOR



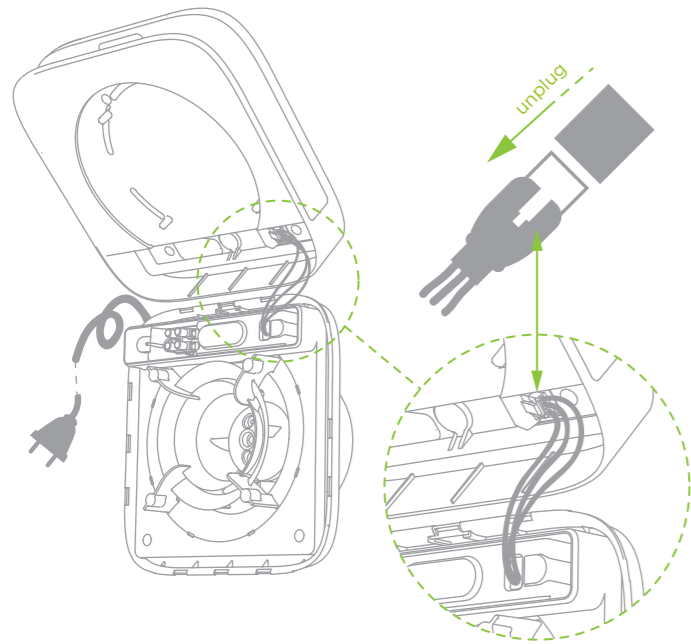
11b. efetua uma ligeira pressão sobre todo o perímetro



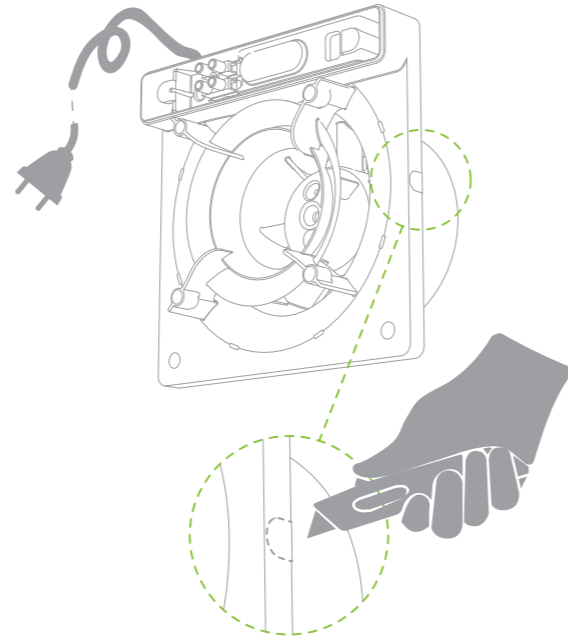
12. REPOSICIONA O VÍDEO SOBRE A CAPA ESTÉTICA



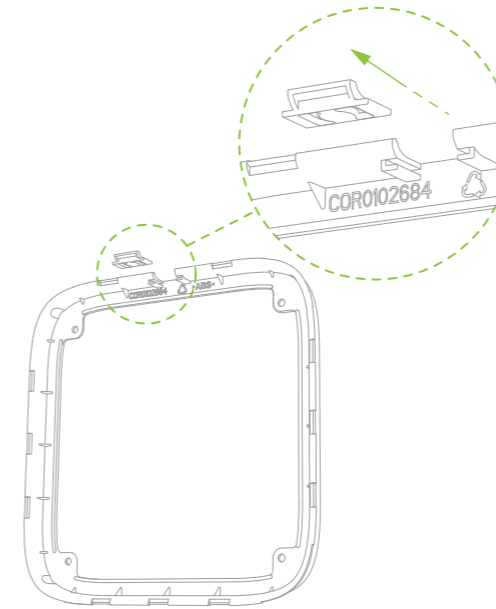
4. DESLIGA O CABO DE LIGAÇÃO NA PARTE INTERNA DA CAPA ESTÉTICA



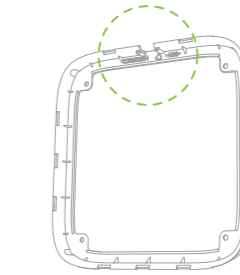
5. ESCOLHE O LADO SOBRE O QUAL QUERES FAZER PASSAR O CABO E, CONSEQUENTEMENTE, CORTA O CORPO POSTERIOR NO PONTO CORRESPONDENTE



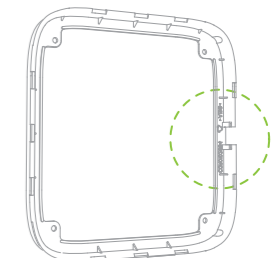
7. PUXA O ELEMENTO DE ENCERRAMENTO DA CORNIJA



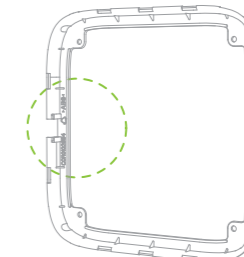
8. POSICIONA A CORNIJA DE ACORDO COM A DIREÇÃO ESCOLHIDA PARA A PASSAGEM DO CABO



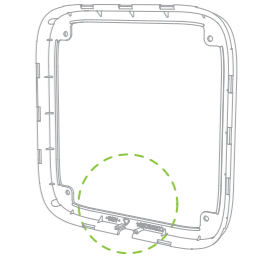
8a. saída com cabo para cima



8b. saída com cabo para a direita



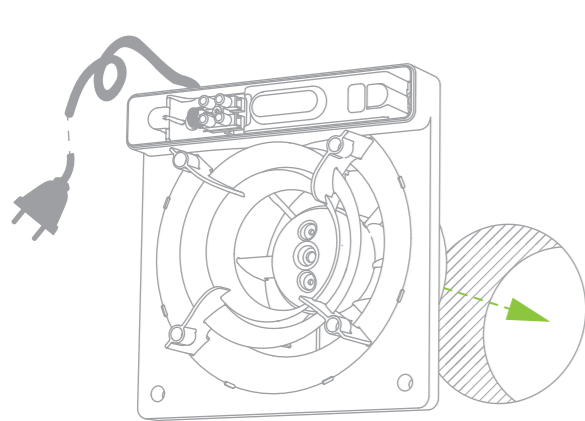
8c. saída com cabo para a esquerda



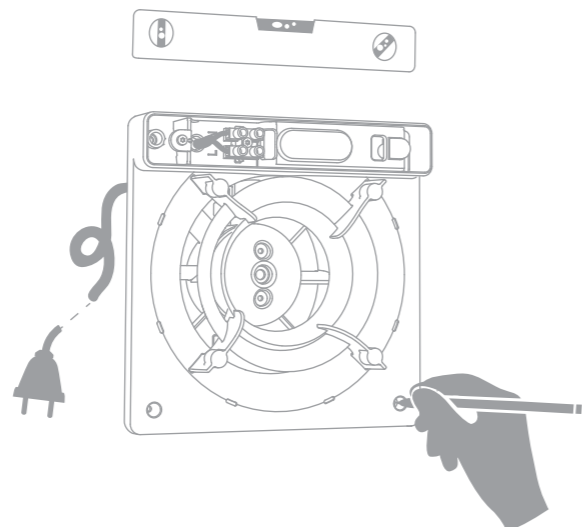
8d. saída com cabo para baixo

6. PREPARA O OCORRENTE PARA A FIXAGEM

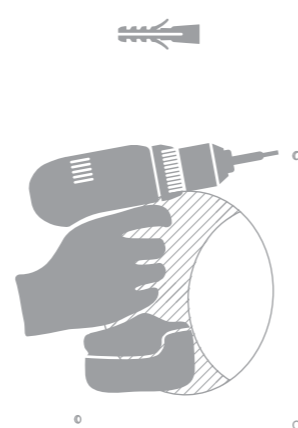
6a. posiciona o corpo posterior sobre o orifício de saída



6b. usa o corpo posterior como modelo para marcar os pontos de fixagem

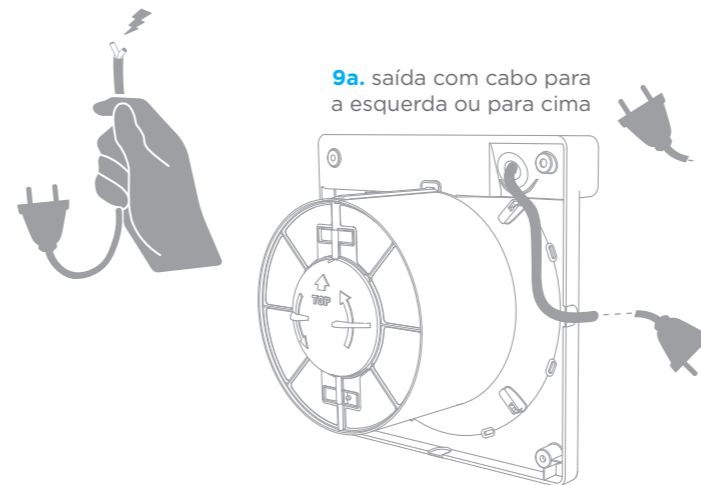


6c. fura a parede nos 4 pontos e insere as buchas

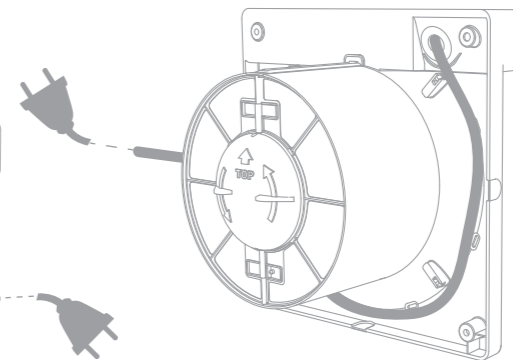


9. POSICIONA O CABO DE ALIMENTAÇÃO DE ACORDO COM UMA DAS SEGUINTE SOLUÇÕES

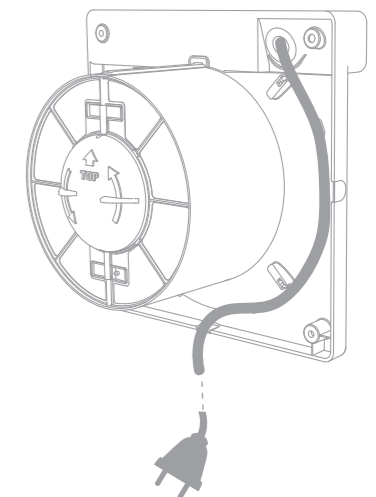
9a. saída com cabo para a esquerda ou para cima



9b. saída com cabo para a direita



9c. saída com cabo para baixo



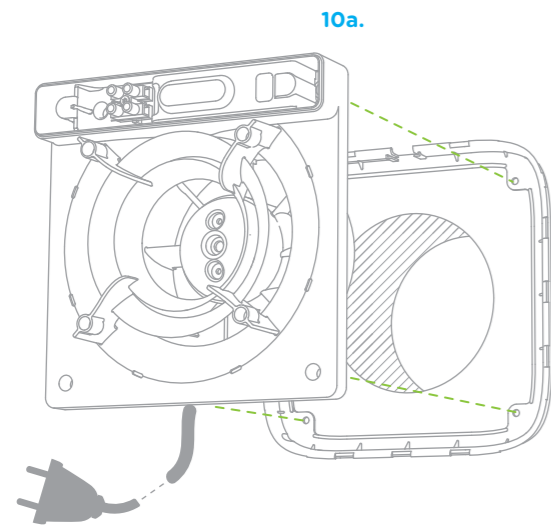
PT

11

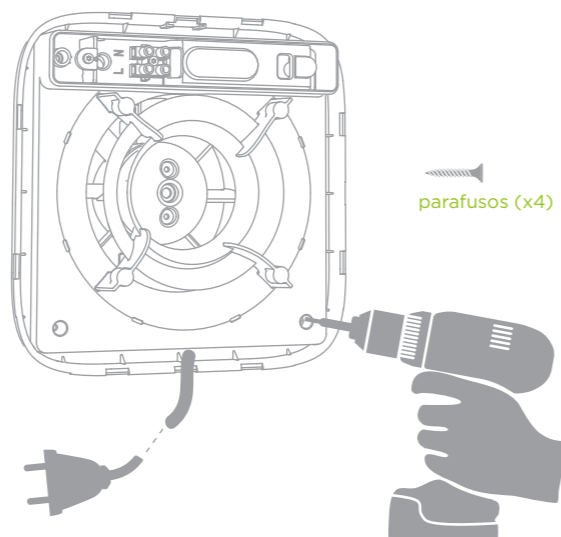
10

PT

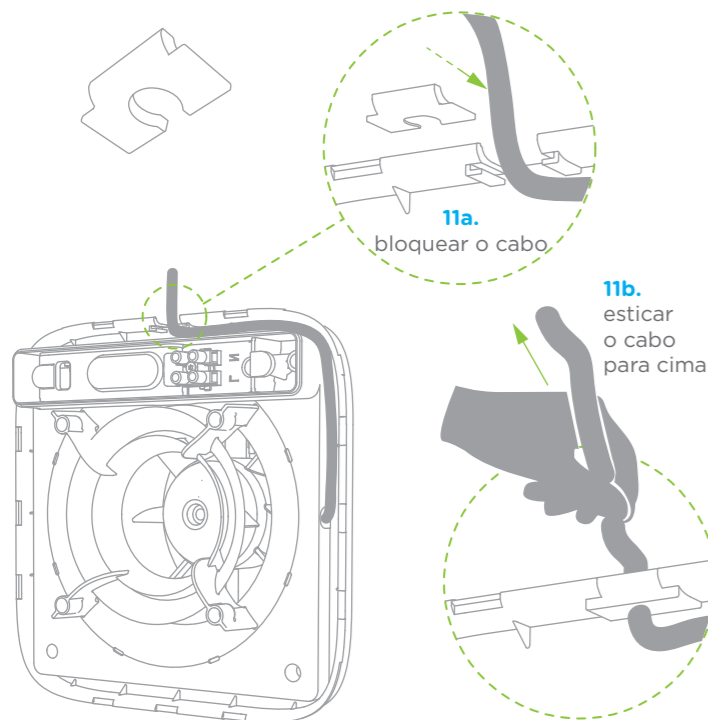
10. POSICIONA A CORNIJA E O CORPO POSTERIOR



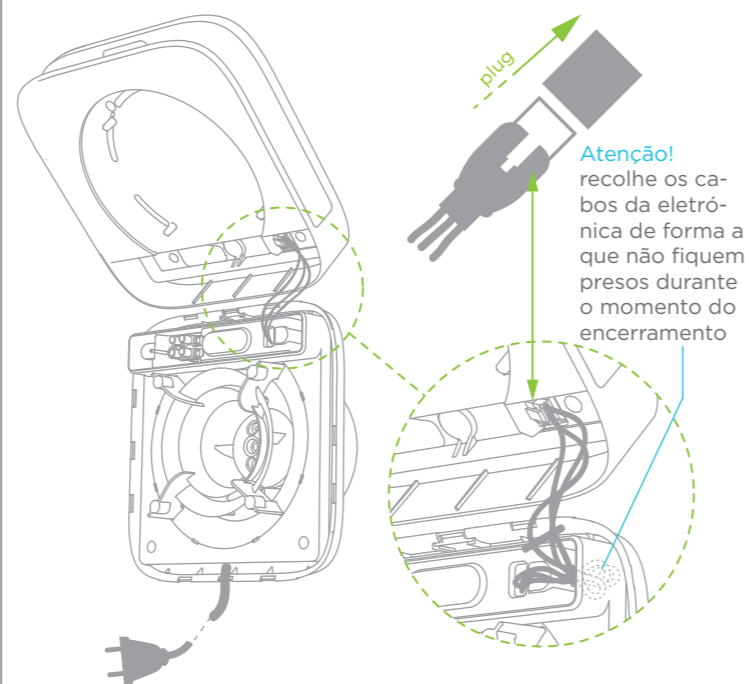
10b. fixa à parede com os parafusos



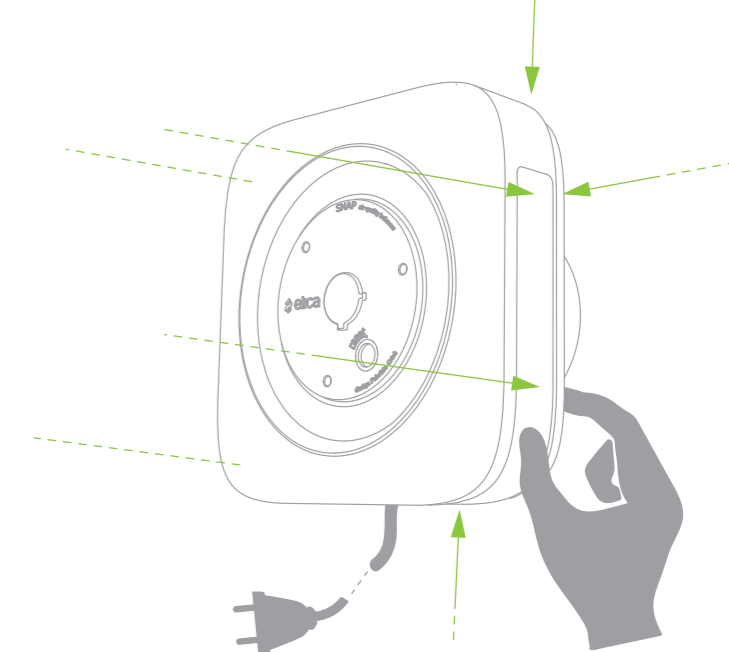
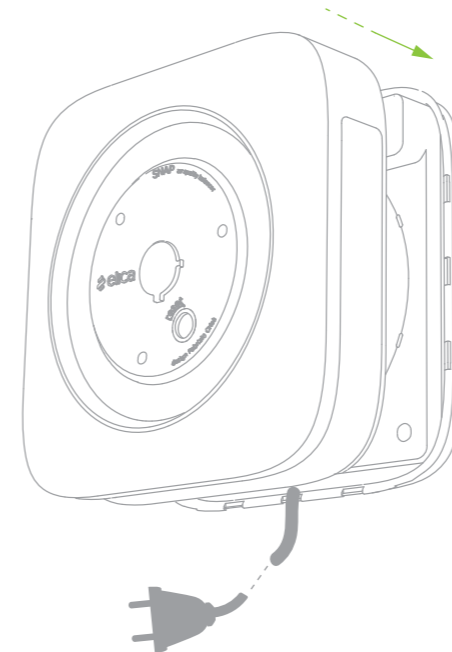
11. INSERE O BLOQUEADOR DE CABO FORNECIDO



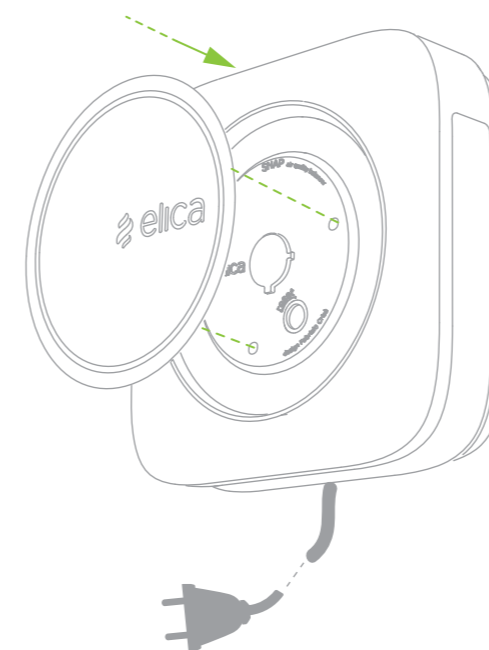
12. REPOSICIONA A CAPA ESTÉTICA E LIGA A ELETRÔNICA DE SNAP



13. FIXA A CAPA ESTÉTICA SOBRE A CORNIJA. EFETUA UMA LIGEIRA PRESSÃO SOBRE TODO O PERÍMETRO



14. REPOSICIONA O VIDRO SOBRE A CAPA ESTÉTICA



15. LIGA O CABO À TOMADA ELÉTRICA



SNAP ESTÁ AGORA PRONTO PARA SER CONFIGURADO





## 5\_Primeira Configuração

Snap, depois da primeira ligação à rede elétrica, executa operações de configuração visíveis através do feedback luminoso das led centrais e da coroa luminosa. No final da operação, Snap prepara-se para as fases sucessivas de associação.

### 5.1 ASSOCIAÇÃO SNAP AO TELECOMANDO

#### 5.1.1 ATIVAR SNAP EM FASE DE RECEPÇÃO DO TELECOMANDO

Ao ser ligado pela primeira vez, Snap coloca-se automaticamente em **fase de recepção de sinal** durante 5 minutos. Snap sinaliza estar pronto à associação através da coroa luminosa, que se acende de laranja.

Se passarem 5 minutos sem interação do utilizador com Snap, ou se decidires associar o telecomando num momento sucessivo à primeira ligação, é possível ativar a **fase de recepção de sinal** de dois modos distintos: **a e b**



**a**  
através de uma pressão breve (1 seg) da **tecla reset** presente sob o vidro de Snap



**b**  
através da seção **reset** da App, acessível através do percurso: Home/Ecrã Snap único/Definições/Reset do Snap/Associação telecomando e exaustor/Inicia Reset Telecomando

Snap sinaliza estar pronto à associação através da coroa luminosa, que se acende de laranja. **ATENÇÃO!** Em presença de telecomandos anteriormente associados, ambas as modalidades (a e b) cancelam as associações precedentes.

#### 5.1.2 TERMINAR A ASSOCIAÇÃO SNAP TELECOMANDO

Para terminares a **fase de associação telecomando**, pressiona a combinação de teclas **DIMMER + RGB** com pressão prolongada (>1seg).



Quando se estabelece a associação, a coroa luminosa ilumina-se de verde e Snap emite dois sinais sonoros.

Após poucos segundos, Snap entra em **fase de stand-by**, a coroa luminosa desliga-se e ilumina-se de branco.

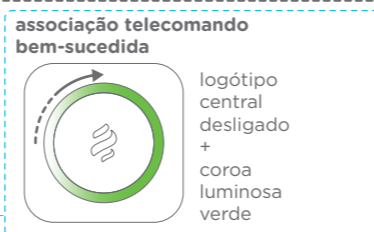
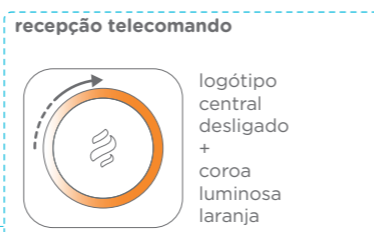
**ATENÇÃO!** Se nenhum comando for acionado, Snap volta ao estado de stand-by ou à função previamente definida e para associar o telecomando será necessário voltar a ativar Snap em fase de recepção através de uma intervenção no Snap ou utilizando a App.

#### 5.1.3 ASSOCIAÇÃO SNAP A VÁRIOS TELECOMANDOS

Se desejas adicionar novos telecomandos, utiliza o telecomando já associado e preme a combinação de teclas **ON/OFF + DIMMER** com pressão prolongada (>1seg) para levar Snap em fase de associação do novo telecomando.

A coroa luminosa ilumina-se de laranja e no seu interior são visíveis vários led verdes individuais, tantos quanto os telecomandos já associados a Snap.

Para terminar a fase de associação do telecomando, segue o ponto 5.1.2



### 5.2 CONFIGURAÇÃO DA SNAP APP E LIGAÇÃO À REDE

Antes de iniciar o procedimento de configuração, aconselha-se de:

- a\_Procurar nome SSID e password da rede Wi-Fi, se houver intenção de utilizar esta modalidade de ligação Snap.
- b\_Ter uma conta de e-mail ativa à qual será enviado um código de confirmação para ser utilizado na fase de login.

Segue, então, as fases sucessivas:

#### 5.2.1 FAZER O DOWNLOAD DA APP

Instala a App (Snap, Air Quality Balancer) no próprio Smartphone ou Tablet. Procura 'Snap App' em **PLAY STORE** para **Android** e em **APP STORE** para **iOS**.

#### 5.2.2 CRIAR UMA CONTA

Após teres aberto a App, segue os passos guiados para te **registares** e criares a tua própria conta. Será necessário inserires Nome, Apelido, Endereço Email e Password (que deve ter no mínimo 8 caracteres e no mínimo um caractere maiúsculo, um minúsculo e um numérico. Ex: Rossi2015). No fim do registo, será enviado um email ao endereço inserido, com um código de confirmação que deverá ser inserido na App. No caso de não encontrares o *email na caixa de entrada*, verifica a *pasta de Spam*. Também é possível registares-te através do perfil **Facebook**.

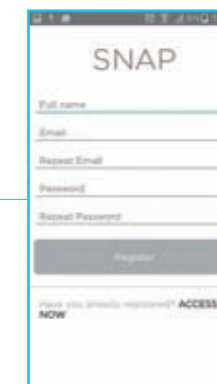
Concluída a fase de registo, escolhe como queres usar o teu Snap:  
**a**\_Modelo Wi-Fi: uma única configuração possível  
> ligação através de Wi-Fi.  
**b**\_Modelo Wi-Fi + SIM: duas configurações possíveis, escolher entre  
> ligação através de Wi-Fi.  
> ligação através de DADOS SIM.  
**ATENÇÃO!** A partir deste momento, nunca fechar a App!

#### 5.2.3 PREDISPOR SNAP PARA LIGAÇÃO DIRETA A PARTIR DE SMARTPHONE OU TABLET

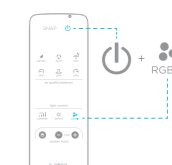
É possível ativar a ligação direta de dois modos distintos:  
**a**\_Através de uma pressão prolongada da **tecla reset** presente sob o vídeo de Snap (>5seg - até que seja ouvido o sinal sonoro e visível o feedback luminoso descrito abaixo).  
**b**\_Através do telecomando: utilizando a combinação de teclas **ON/OFF + RGB** com pressão prolongada (>1seg).

A predisposição de Snap à ligação direta é então confirmada por um ponto luminoso de cor laranja, que começa a rodar em sentido horário sobre a coroa.

**ATENÇÃO!** A partir da ativação da fase de recepção, Snap aguarda o próximo comando durante 20 minutos. Qualquer tecla premeida durante essa fase irá inibir a modalidade de espera, ativando a função precedentemente definida.



**a**  
através de uma pressão prolongada da tecla reset



**b**  
através do telecomando



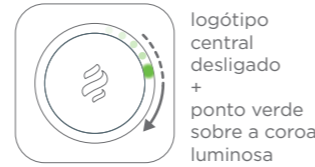


## 5.2.4

### COMPLETAR A LIGAÇÃO DIRETA SNAP-SMARTPHONE OU TABLET

Para efetuar a ligação direta, volta ao teu Smartphone ou Tablet, ativa a ligação Wi-Fi e liga-te à rede SNAP\_XXXX. O ponto luminoso ilumina-se de verde e dois sinais sonoros confirmam a associação.

#### ligação direta desde Smartphone ou Tablet bem-sucedida



## 5.2.5

### LIGAÇÃO AO CLOUD

Neste momento, Snap está pronto para ser ligado ao cloud.

Se tiveres escolhido a ligação através de Wi-Fi, segue o procedimento 5.2.5.A

Se tiveres escolhido a ligação através de DADOS SIM, segue o procedimento 5.2.5.B

#### 5.2.5.A

##### LIGAÇÃO ATRAVÉS DE REDE WI-FI

Volta à App e segue o procedimento guiado para configurar o teu próprio Snap, então, insere:

\_Nome SSID e Password da tua rede.

\_Nome que se pretendes dar ao teu próprio Snap.

\_Os dados requeridos para otimizar o funcionamento de Snap.



#### 5.2.5.B

##### LIGAÇÃO ATRAVÉS DE DADOS SIM

Volta à App e segue o procedimento guiado para configurar o teu próprio Snap, então, insere:

\_Nome que se pretendes dar ao teu próprio Snap

\_Todos os dados requeridos para otimizar o funcionamento de Snap.



PT

Para terminar a fase de ligação de Snap ao *Cloud*, seleciona **envia** na App. Segue as últimas indicações da App e espera 90 segundos.

O ponto luminoso fica verde, aparece uma linha luminosa por baixo, inicialmente laranja, depois verde, que confirma a ligação bem-sucedida.

Para confirmar que o procedimento foi bem-sucedido, a coroa luminosa ilumina-se de verde e Snap emite dois sinais sonoros.

**ATENÇÃO!**  
Em caso de falha de ligação, a coroa luminosa ilumina-se de vermelho e Snap emite um sinal sonoro.  
Segue as instruções da App para repetir o procedimento.

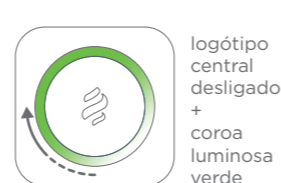
#### problemas de ligação ao cloud



#### espera de sinal de ligação



#### procedimento de ligação ok



## 6\_Associação Snap ao exaustor

Graças à função integrada Link, os exaustores Elica Sense compatíveis são capazes de ativar Snap quando os níveis de fumo e os odores superam a sua capacidade de filtragem.

Antes de proceder à associação, assegura-te que o exaustor esteja em *Stand-by*, ou seja, não esteja em fase de aspiração.

### 6.1

#### ATIVAR SNAP EM FASE DE RECEPÇÃO EXAUSTOR

É possível ativar Snap em **fase de recepção de sinal** de 3 modos distintos:

**a\_** Através de pressão dupla da **tecla reset** presente sob o vidro de Snap

**b\_** Através da App, na seção **Reset** do Snap, acessível através do percurso Através da App, na seção Reset do Snap, acessível através do percurso **(HOME/ECRÃ SNAP ÚNICO/DEFINIÇÕES/RESET DO SNAP/ASSOCIAÇÃO TELECOMANDO E EXAUSTOR/ATIVA RESET EXAUSTOR)**

**c\_** Através do telecomando: utilizando a combinação de teclas **ON/OFF + DRY** com pressão prolongada (>1seg).



a através de pressão dupla da tecla reset



b através da App



c através do telecomando

A predisposição de Snap em **fase de recepção** é então confirmada pela coroa luminosa, que se ilumina de laranja com uma rotação a fluxo duplo.

**ATENÇÃO!** Esta **fase de espera** dura 3 minutos. Qualquer tecla premida no telecomando, durante esta fase, inibe a **modalidade de recepção**.

#### recepção exaustor



### 6.2

#### TERMINAR A ASSOCIAÇÃO SNAP EXAUSTOR

Para terminar a fase de associação é suficiente levar o exaustor em **modo Sensor** (para maiores informações consultas as instruções do teu exaustor Elica) e Snap associa-se automaticamente.

A associação é confirmada pela coroa luminosa, que se ilumina de verde com uma rotação a fluxo duplo, e Snap emite um sinal sonoro duplo.

#### associação Exaustor bem-sucedida



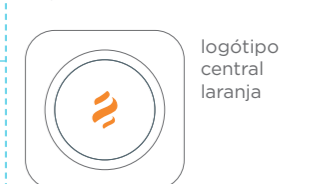
Após poucos segundos, Snap dispõe-se automaticamente em **Link**.

O led central ilumina-se de laranja.

**ATENÇÃO!**

Se nenhum comando for acionado, Snap retorna à modalidade/função anterior. Para eliminar o exaustor, leva Snap **em associação** e não aciones nenhum outro comando.

#### função Link



## 7\_Como funciona

### A TECNOLOGIA NA BASE DE SNAP.

Snap é o primeiro dispositivo inteligente equipado com 3 sensores que detetam de maneira contínua a qualidade, humidade e temperatura do ar. No modo automático ou quando o seleccionas, Snap ativa o motor em modalidade aspiração, assegurando uma troca de ar completa.

Assegura o mesmo resultado que obterias se abriesses as janelas, mas sem qualquer desperdício de calor e energia e sem que insetos ou outros hóspedes desagradáveis possam entrar, com a constante garantia de um consumo energético reduzido.

### OS TRÊS SENSORES

#### AIR QUALITY SENSOR

Deteta a presença de agentes poluentes, entre os quais os VOCs, compostos orgânicos voláteis provenientes do fumo, detergentes, produtos de aerossóis, materiais de construção e vapores de cozedura.

#### HUMIDITY SENSOR

Monitoriza a humidade produzida por vapores de cozedura ou de outras atividades, reduzindo o aparecimento de bactérias ou fungos sensíveis a ambientes muito húmidos.

#### TEMPERATURE SENSOR

Monitoriza a temperatura para garantir o melhor conforto técnico e evitar desperdícios inúteis.

### O MOTOR

Snap está equipado com motor “brushless” de última geração, capaz de garantir consumos reduzidos (apenas 7W a velocidade de aspiração máxima).

## 8\_Ficha técnica de Snap

### TECHNISCHE DATEN

Tensão de alimentação (Vca):	230/50Hz
Consumo de energia (W):	3 (min speed) - 7 (max speed)
Fluxo de ar (m <sup>3</sup> /h):	60 (min speed) - 150 (max speed)
Revoluções (RPM):	1650±50 (min speed) - 2350±50 (max speed)
Pressão (Pa)	28 (min speed) - 56 (max speed)
Nível de som Lw (dBA):	47 (min speed) - 60 (max speed)
Nível de som Lp a 3 m (dBA):	27 (min speed) - 40 (max speed)

### SENSORES

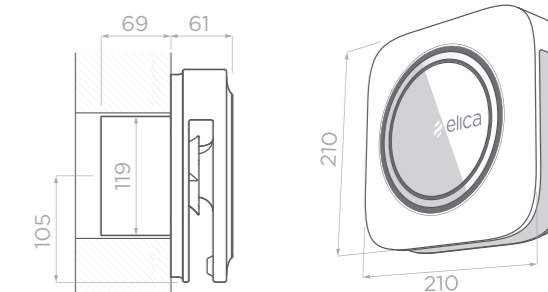
Temperatura:	-40°C to +125°C	
Humidade:	0 to 100%	
Qualidade do Ar:	Hidrogénio (H2)	1 to 1000 ppm
	Monóxido de Carbono (CO)	5 to 1000 ppm
	Propano (C3H8)	3 to 2000 ppm (10% LIE)
	Iso-Butano (C4H10)	5 to 2000 ppm (10% LIE)
	Etanol (C2H6O)	1 - 1000 ppm
	Metano (CH4)	200 - 3000 ppm
	Amónia (NH3)	5 - 1000 ppm

### SINAIS LUMINOSOS

Funções Activas	LED CENTRAL RGB
Funcionamento e outro estados:	LED COROA RGB

### DIMENSÕES

Largura:	210 mm
Altura:	210 mm
Profundidade:	61+69 mm
Orifício (Ø):	119 mm



### REQUISITOS DO SISTEMA

Conexão Wi-Fi	
Smartphone ou Tablet:	com iOS 7 ou sucessivos - com Android 4,03 ou sucessivos

### WIRELESS

Segurança Sem-fios Suportada:	aberta, WEP, WPA2
Conexão Wi-Fi Funcionante:	802.11 b/g/n @ 2.4GHz
SSID:	não obscuronicht não
Conexão empresa Wi-Fi:	suportado

## 9\_Funções Principais

Cinco funções permitem-te definir Snap de acordo com as tuas exigências específicas.

A primeira vez que se aciona e a qualquer momento, Snap dispõe-se em fase de receção. Aprende, isto é, a conhecer o teu ambiente através de registos contínuos dos seus sensores (qualidade, humidade e temperatura do ar). Deste modo é capaz de definir uma “situação ideal” que representa o seu standard de referência.



### AUTOMATIC

Snap ativa-se em modo completamente automático e apenas quando necessário.

Se um dos sensores detetar valores diferentes dos previamente registados e identificados como “situação ideal”, o motor ativa-se em modalidade de aspiração.

#### O que faz

Liberta o ambiente de odores, substâncias poluentes tais como poeiras, pólen, ácaros, poluentes químicos derivantes de fumaça, produtos aerossóis, detergentes, vernizes, vapores de cozedura, excessos de humidade e possível proliferação de bactérias, mofo, vírus ligados à mesma. Monitoriza a temperatura e regula o fluxo de ar de saída para evitar mudanças de temperatura inúteis e desperdícios inúteis.

#### Aconselhado

Snap ativa-se em modo completamente automático e apenas quando necessário. Se um dos sensores detetar valores diferentes dos previamente registados e identificados como “situação ideal”, o motor ativa-se em modalidade de aspiração.



### DETOX

Snap ativa-se em presença de odores indesejáveis e de agentes poluentes. Se o sensor de qualidade de ar detetar variações da qualidade do ar em relação aos valores anteriormente registados e identificados como “situação ideal”, o motor ativa-se em modalidade de aspiração.

#### O que faz

Concentra-se na qualidade de ar, liberta o ambiente de odores e substâncias poluentes como poeiras, pólen, ácaros, poluentes químicos derivantes de fumaça, produtos aerossóis, detergentes, vernizes, vapores de cozedura.

#### Aconselhado

Em presença de odores desagradáveis e de excesso de odores derivados da cozedura de alimentos, do fumo, da utilização de deterativos ou de outras fontes.



### DRY

Snap ativa-se em presença de uma taxa de humidade elevada.

Se o sensor de humidade de ar detetar valores superiores aos previamente registados e identificados como “situação ideal”, o motor ativa-se em modalidade de aspiração.

#### O que faz

Concentra-se no monitoramento da humidade e ativa-se quando ocorre uma mudança do ar, reduzindo a possibilidade de formação de condensação e mofo. Salvaguarda a tua saúde e aquela dos teus ambientes.

#### Aconselhado

Em presença de excesso de vapores, de ambientes sem renovação de ar por períodos breves ou longos (ex. viagens ou períodos de encerramento).



### MANUAL

Snap ativa-se ao teu comando.

Se sentes necessidade de ventilar o teu ambiente, podes definir Snap com a velocidade mínima ou máxima.

MIN



MAX

#### O que faz

Renova o ar de um ambiente de 25mq em apenas 30min.

#### Aconselhado

Quando desejas ativar Snap de acordo com as tuas exigências.



### LINK

Snap ativa-se em ligação ao teu Exaustor Elica.

Se o sensor do exaustor detetar fumos e odores intensos, Snap é automaticamente ativado, potencializando a eficácia de aspiração.

#### O que faz

Rimuove gli odori indesiderati molto più velocemente ed in pochi istanti ripristina in cucina le condizioni ottimali.

#### Aconselhado

Per potenziare le performance della tua cappa in situazioni di cottura particolarmente impegnative.



#### Atenção!

Podes apenas ativar esta função se estiveres em posse de um exaustor Elica Sense associado a Snap.

O sistema Stream permite que ligués Snap ao exaustor e fogão: visita o site [www.elica.com](http://www.elica.com) para descobrires a gama compatível e encontrares o revendedor mais próximo.

## 10\_Funções Especiais

As funções principais são complementadas por funções especiais, pensadas para te permitir interagir com Snap de forma ainda mais simples e funcional.

### LUCES

Verifica a coroa luminosa de Snap e utiliza-a como luz de cortesia ou para criar uma atmosfera particular.

Poderás decidir se acender ou desligar a coroa, se intensificar ou reduzir a luminosidade da mesma e criar uma atmosfera romântica e relaxante com a cromoterapia, escolhendo uma cor específica ou um estado de espírito. Esta função pode ser ativada a partir da Snap App e do Telecomando.

### RELAX MODE

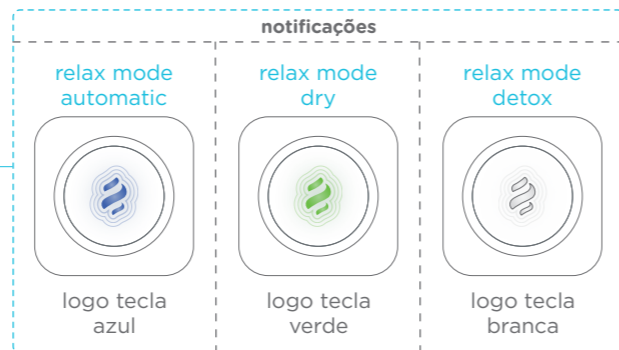
Pensada para situações de relaxamento máximo, esta opção dá-te a possibilidade de personalizar o funcionamento de Snap. Se estás a conversar com amigos ou no sofá a usufruir de um bom filme e Snap ativa o seu motor porque sente a necessidade de melhorar a qualidade do ar, podes ajustar a sua intervenção, atenuando a sua velocidade para te assegurar um ótimo desempenho em termos de aspiração e silêncio. Esta opção está disponível para as funções **Automatic**, **Dry** e **Detox**.

A opção desativa-se automaticamente se alterares a função ou após 12 horas, restabelecendo o funcionamento standard de Snap.

Esta função pode ser ativada a partir da Snap App e do Telecomando.

### ATIVAÇÃO/DESATIVAÇÃO SONS CONTROLO TELECOMANDO

É possível ativar ou desativar uma notificação sonora quando é acionada uma função através do telecomando.



### GESTÃO EM SIMULTÂNEO DE MÚLTIPLOS SNAP

Traz bem-estar e conforto em cada um dos teus ambientes, instala Snap na cozinha, na sala de estar ou no escritório: graças à opção **cria grupo** podes ativar/desativar facilmente a mesma função no mesmo instante em múltiplos Snap. Uma seta verde ou vermelha avisar-te-á se os Snap do Grupo estão a trabalhar em sincronia de acordo com os teus comandos, ou se um dos Snaps se dissociou do Grupo por ser gerido por um outro utilizador ou por uma qualquer anomalia.

Esta função pode ser ativada a partir da Snap App.

### PARTILHA DE SNAP COM OUTROS UTILIZADORES

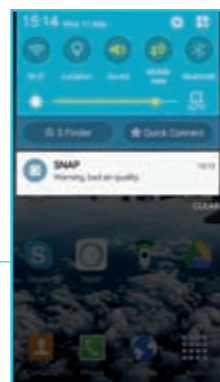
Decide se gerir e partilhar com outros utilizadores os valores de ar detetados pelo teu Snap.

Esta função pode ser ativada a partir da Snap App.

### RECEPÇÃO DE NOTIFICAÇÕES

Decide se ativar/desativar a visualização de uma notificação no teu smartphone, que te alerta da má qualidade de ar no teu ambiente.

Esta função pode ser ativada a partir da Snap App.



## 11\_Ligação Snap

Snap pode ser gerida através da Snap App ou através do telecomando fornecido.

### 11.1

#### SNAP APP

A Snap App permite-te personalizar a configuração e otimizar o desempenho do teu Snap. Através da sua interface intuitiva, podes sempre ler os valores relativos à qualidade, humidade e temperatura do ar, gerir Snap, receber notificações acerca da qualidade de ar, ativar as funções e aceder a um mundo de serviços, atualizações grátis e novas funcionalidades.

Snap App funciona nos Smartphones de última geração. É compatível com os dispositivos com *iOs7* e sucessivos ou *Android 4.03* e sucessivos.

### 11.1.2

#### COMO ATIVAR AS FUNÇÕES PRINCIPAIS ATRAVÉS DE SNAP APP

##### AUTOMATIC

Snap ativa-se de modo completamente automático e apenas quando necessário.

Para ativar esta função, seleciona o comando **ativa função** na carta correspondente. A carta da função muda de cor, de branco a azul, para confirmar que a ativação foi bem-sucedida.

##### DETOX

Snap ativa-se em presença de odores indesejáveis e de agentes poluentes.

Para ativar esta função, seleciona o comando **ativa função** na carta correspondente. A carta da função muda de cor, de branco a cinzento, para confirmar que a ativação foi bem-sucedida.

##### DRY

Snap ativa-se em presença de uma alta taxa de humidade.

Para ativar esta função, seleciona o comando **ativa função** na carta correspondente. A carta da função muda de cor, de branco a verde, para confirmar que a ativação foi bem-sucedida.

##### MANUAL

Snap ativa-se ao teu comando.

Para ativar esta função, seleciona o comando **Iniciar Min** ou **Iniciar Max** na carta correspondente, dependendo se queres ativar a velocidade de aspiração máxima ou mínima. Também neste caso a carta muda de cor, de branco a vermelho, para confirmar a ativação bem-sucedida. A carta colorada indica que naquele momento a função específica está ativada.

##### LINK

Snap ativa-se em associação com o teu Exaustor Elica.

*Atenção! Podes apenas ativar esta função se estiveres em posse de um exaustor Elica associado a Snap.*

Para ativar a função, segue o percurso: **HOME > ECRÃ SNAP ÚNICO > DEFINIÇÕES > GESTÃO > LINK E ATIVA A FUNÇÃO**. Após tê-la ativada, poderás encontrá-la no ecrã único, em conjunto com as outras funções.

Para ativar esta função, seleciona o comando “ativa função” na carta correspondente. A carta da função muda de cor, de branco a laranja, para confirmar a ativação bem-sucedida.



### 11.1.3

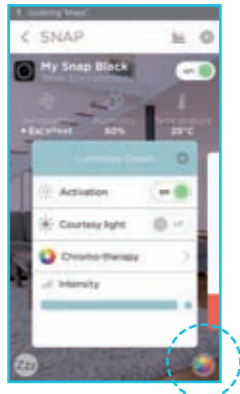
#### COMO ATIVAR AS FUNÇÕES ESPECIAIS ATRAVÉS DE SNAP APP.

##### LUCES

Para aceder à seção **controlo luzes coroa luminosa**, seleciona a **tecla em baixo** à direita.

Uma janela de comando permitir-te-á aceder às seguintes opções:

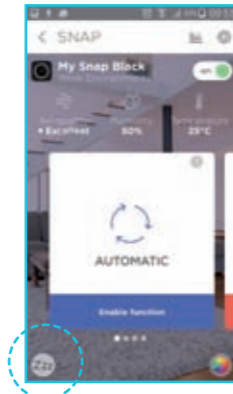
- \_Ignição
- \_Luz de cortesia
- \_Cromoterapia
- \_Intensidade



##### RELAX MODE

Para assegurares um ótimo desempenho em termos de aspiração e silêncio.

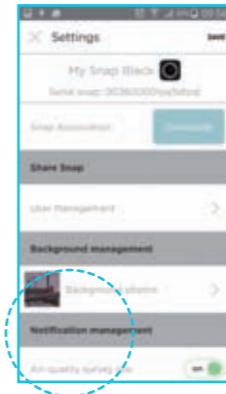
Para ativar esta opção, seleciona a **tecla em baixo à esquerda**.



##### GESTÃO NOTIFICAÇÕES

Para ativar/desativar a visualização de uma notificação no teu smartphone que te alerta da má qualidade de ar no teu ambiente.

Para ativar a opção, segue o percurso: **HOME > ECRÃ SNAP ÚNICO > DEFINIÇÕES > GESTÃO NOTIFICAÇÕES > ON/OFF**



##### CRIAÇÃO DE GRUPO

Esta função permite-te gerir mais Snap ao mesmo tempo.

\_Para criar um novo grupo, segue o percurso:

**HOME > TECLA “+” EM CIMA À DIREITA > CRIA NOVO GRUPO**

\_Insere o nome do grupo e seleciona os Snap a inserir.

\_A partir deste momento podes escolher se visualizar cada Snap único ou um dos teus Grupos.



##### PARTILHA SNAP

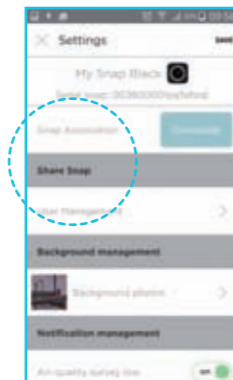
Esta função permite-te partilhar o teu Snap com outros utilizadores.

\_Para ativar segue o percurso:

**HOME > ECRÃ SNAP ÚNICO > DEFINIÇÕES > PARTILHA SNAP > GESTÃO UTILIZADORES**

**> tecla em alto à direita (inserir ícone) > CONVIDA NOVO CLIENTE**

\_Insere o endereço de e-mail (utilizado na fase de registo e criação de perfil) do utilizador que queres habilitar à partilha.



### 11.2

#### TELECOMANDO

Moderno e ergonómico, o telecomando permite-te controlar o teu Snap a partir de qualquer ponto da sala. Vidro e teclas touch dão-lhe estilo e elegância, garantindo ao mesmo tempo uma digitação rápida e precisa.

#### 11.2.1

##### COMO ATIVAR AS FUNÇÕES PRINCIPAIS ATRAVÉS DO TELECOMANDO

- STAND BY**  
Com um toque breve (1seg) o estado de **Stand-by** é ativado, desativando qualquer função ativa.  
**ON/OFF**  
Com três toques breves (1seg) consecutivos, Snap desliga-se completamente. Com um toque breve (1seg), Snap volta a acender-se.
- DETOX**  
Snap ativa-se em presença de odores indesejáveis e de agentes poluentes.  
*Para ativar/desativar o modo RELAX MODE, selecionar novamente a função enquanto é ativa.*
- AUTOMATIC**  
Snap ativa-se em modo completamente automático e apenas quando necessário.  
*Para ativar/desativar o modo RELAX MODE, selecionar novamente a função enquanto é ativa.*
- DRY**  
Snap ativa-se em presença de uma elevada taxa de humidade.  
*Para ativar/desativar o modo RELAX MODE, selecionar novamente a função enquanto é ativa.*
- MANUAL**  
Snap ativa-se ao teu comando.
- MIN**
- MAX**
- LINK**  
Snap ativa-se em associação ao teu Exaustor Elica.  
*Atenção!  
Podes apenas ativar esta função se estiveres em posse de um exaustor Elica associado a Snap.*

#### 11.2.2

##### COMO ATIVAR AS FUNÇÕES ESPECIAIS ATRAVÉS DE TELECOMANDO

- DIMMER**  
Com um toque breve, desliga a coroa luminosa.  
Com um toque prolongado, regula a intensidade luminosa.
- WHITE RING**  
Acende a coroa luminosa de Snap em tons de branco.
- RGB CONTROL**  
Com um toque breve, permite selecionar uma das cores predefinidas.  
Com um toque prolongado, permite selecionar entre os estados de espírito predefinidos.
- RELAX MODE**  
Para te assegurar um ótimo desempenho em termos de aspiração e silêncio.  
Para ativar esta função, seleciona novamente a função (Automatic, Dry, Detox) enquanto é ativa.

#### 11.2.3

##### COMANDOS EXAUSTOR

Estas funções gerem o exaustor Elica Sense, associável a Snap.

- LIGHT CONTROL EXAUSTOR**  
Com um toque breve, ativa as luzes do exaustor diretas sobre o fogão.  
Com um toque prolongado, ativa as luzes ambiente no exaustor.
- FAN - DECREASE**  
Com toque prolongado, diminui a velocidade de aspiração do exaustor.
- FAN - INCREASE**  
Com toque prolongado, aumenta a velocidade de aspiração do exaustor.







## WELKOM IN DE WERELD VAN SNAP!

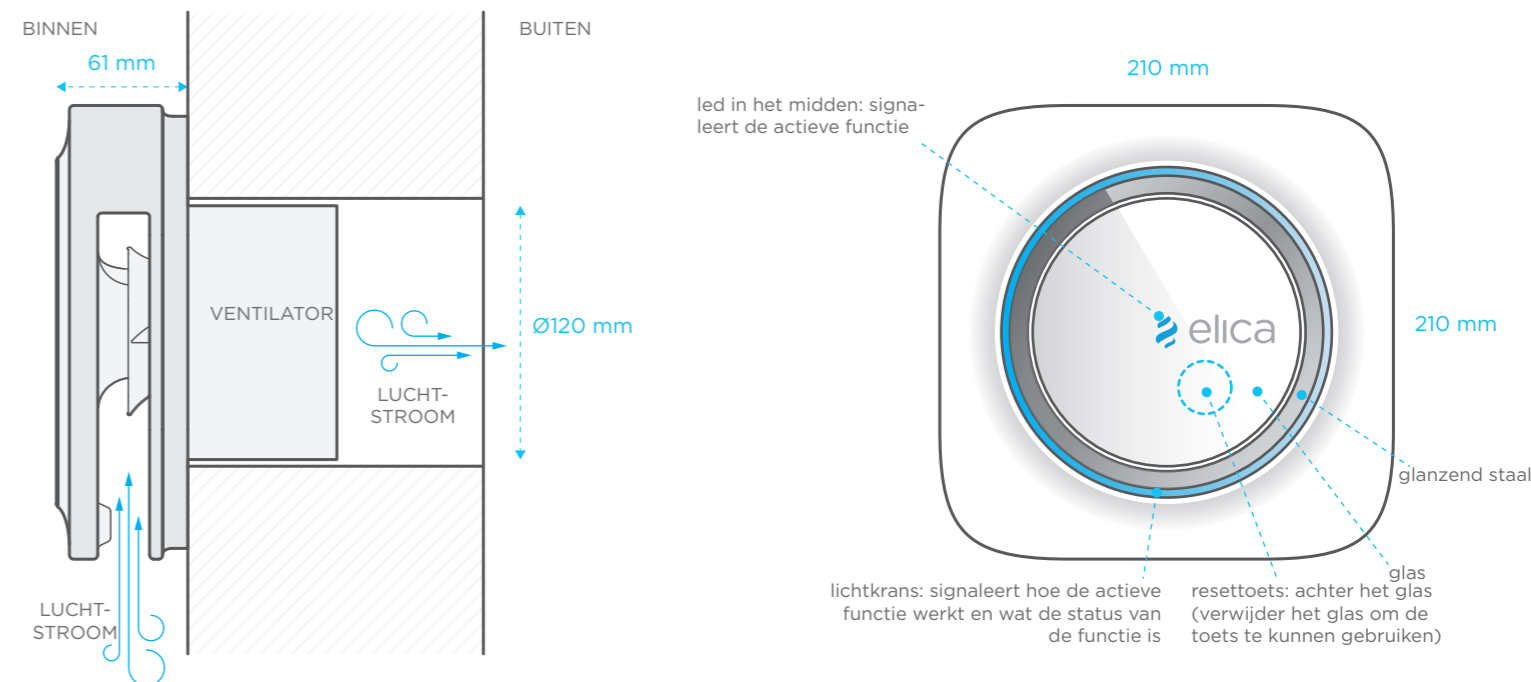
Hieronder volgen de instructies om Snap te installeren, de app te downloaden en uw product te registreren en te configureren. Als u de stappen hieronder precies uitvoert, kunt u uw Snap vanop afstand bedienen en genieten van alle innovatieve functies en services die het toestel biedt, ook als u niet thuis bent.

### INDICE

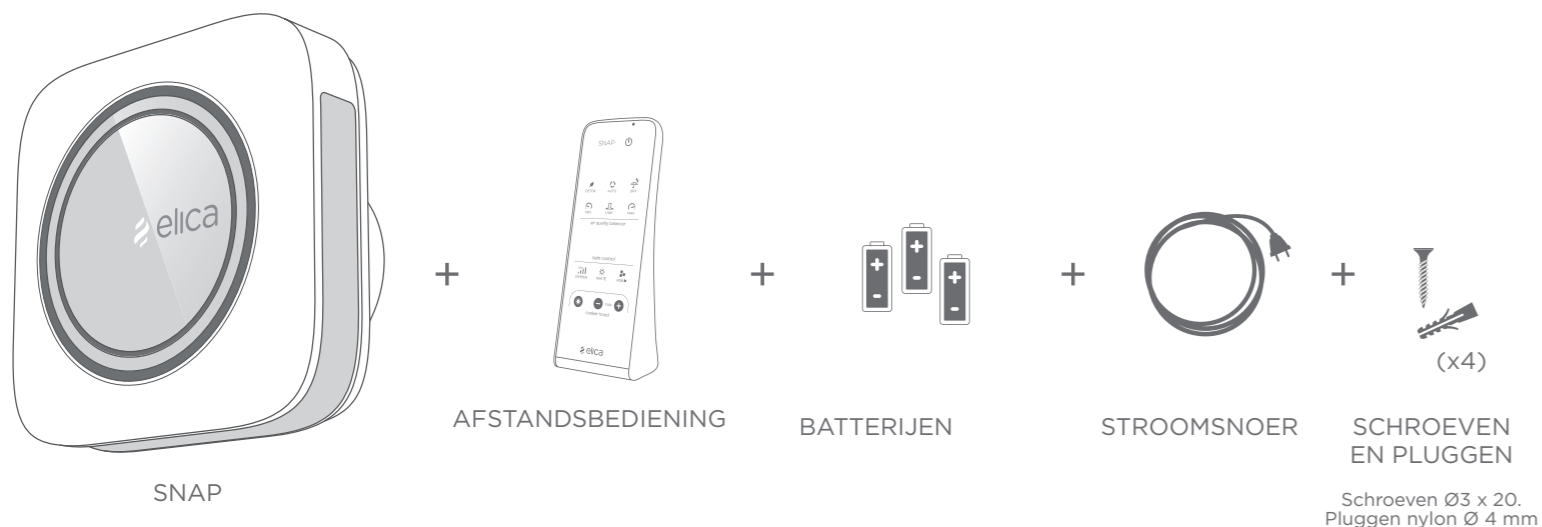
1_VOORBEREIDING .....	3
2_WAAR KUNT U SNAP INSTALLEREN? .....	3
3_DE INSTALLATIE VAN SNAP VOORBEREIDEN .....	4
4A_INSTALLATIE MET VERSTOPT STROOMSNOER .....	5
4B_INSTALLATIE MET ZICHTBAAR STROOMSNOER .....	9
5_EERSTE CONFIGURATIE .....	14
5.1_SNAP VERBINDEN MET DE AFSTANDSBEDIENING .....	14
5.2_DE SNAP APP CONFIGUREREN EN VERBINDEN MET CLOUD .....	15
6_SNAP VERBINDEN MET DE AFZUIGKAP .....	17
7_HOE WERKT SNAP? .....	18
8_TECHNISCHE GEGEVENS VAN SNAP .....	19
9_BELANGRIJKSTE FUNCTIES .....	20
10_SPECIALE FUNCTIES .....	22
11_SNAP BEDIENEN .....	23
11.1_SNAP APP .....	23
11.2_AFSTANDSBEDIENING .....	25

## 1\_VOORBEREIDING

Om te kunnen werken, moet Snap aangesloten worden op een afvoer met een opening van 120 mm in de buitenmuur en op het stroomnet.



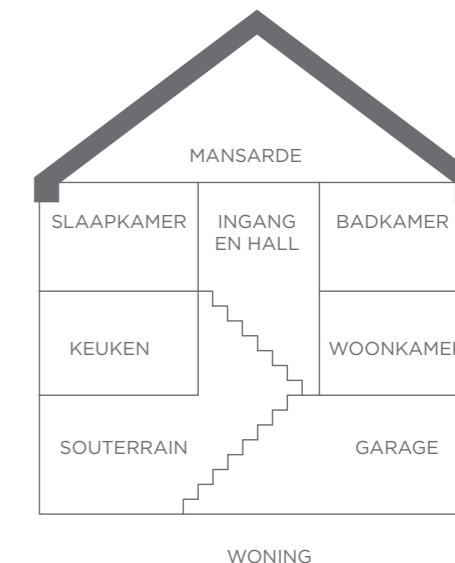
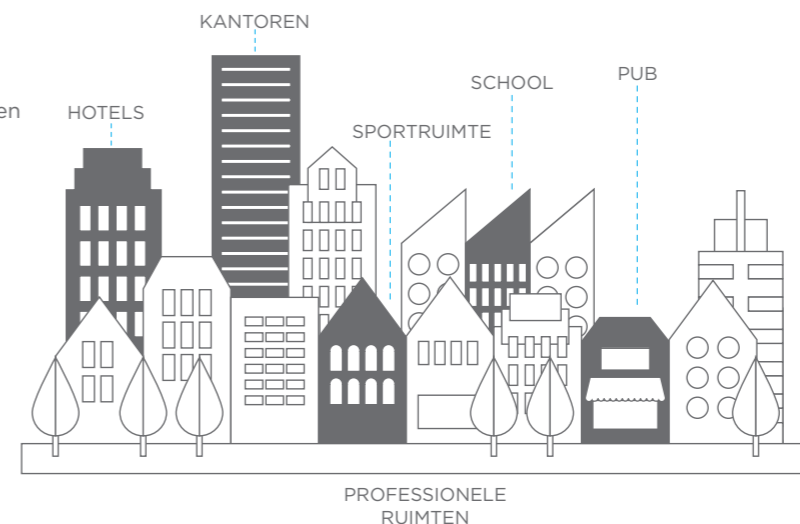
## IN DE VERPAKKING



## 2\_Waar kunt u Snap installeren?

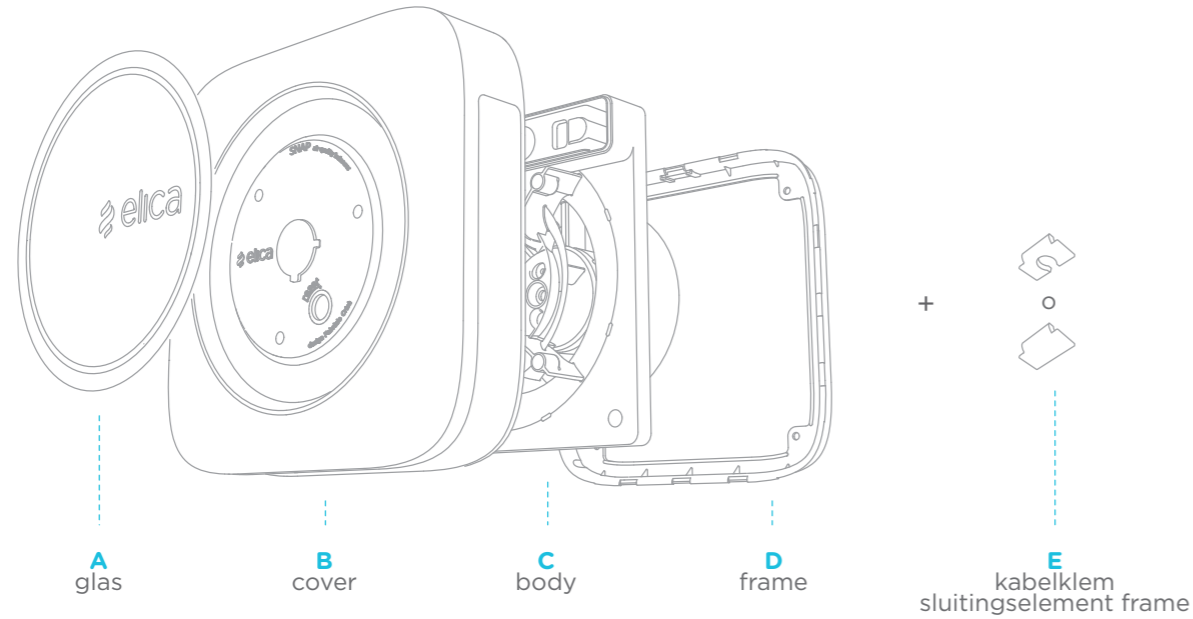
Snap is ontworpen voor woningen en openbare gebouwen. De voordelen van Snap en zijn geavanceerde functies zijn concreet in alle ruimten waarin hij wordt geïnstalleerd. Snap is onder meer aanbevolen voor:

- elke etage, inclusief hernieuwde mansardes en souterrains
- keuken
- badkamer
- woonkamers
- slaapkamer
- kantoorruimten

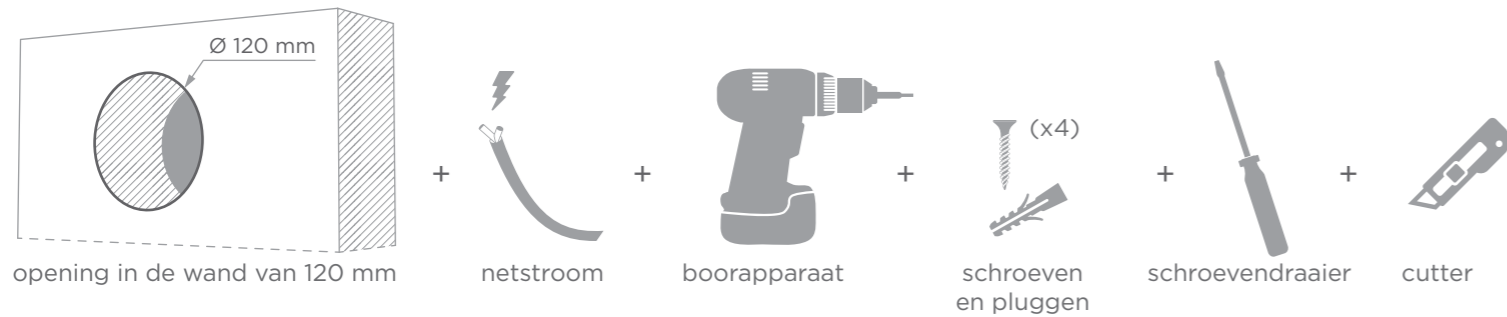


### 3\_De installatie van Snap voorbereiden

ALLE ELEMENTEN VAN SNAP



#### VEREISTEN VOOR DE INSTALLATIE



#### U BESLIST ZELF WELKE OPLOSSING VOOR U DE BESTE IS

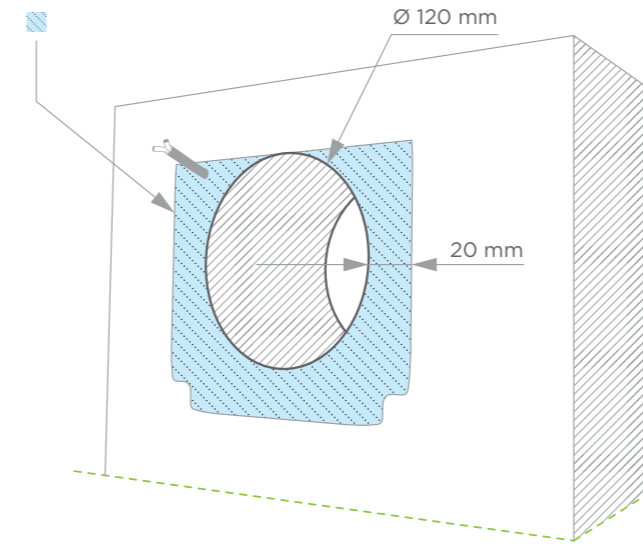
U kunt het stroomkabel van Snap zichtbaar laten of verstopten.  
U beslist zelf welke oplossing voor u de beste is.

INSTALLATIE MET VERSTOPT STROOMKABEL (4A)  
INSTALLATIE MET ZICHTBAAR SNOER (4B)

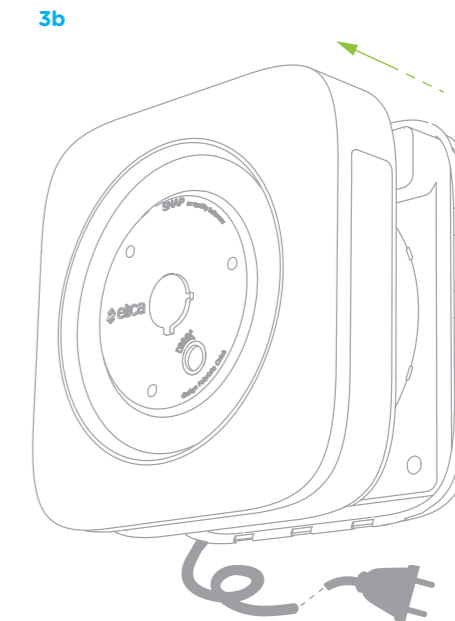
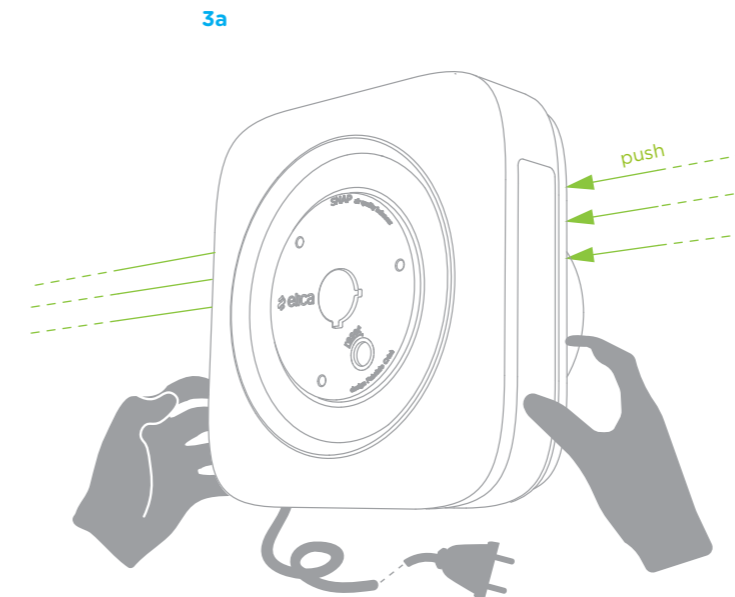
### 4A\_Installatie met verstopt stroomkabel

Voordat u begint, zet u de stroom uit met de netschakelaar.

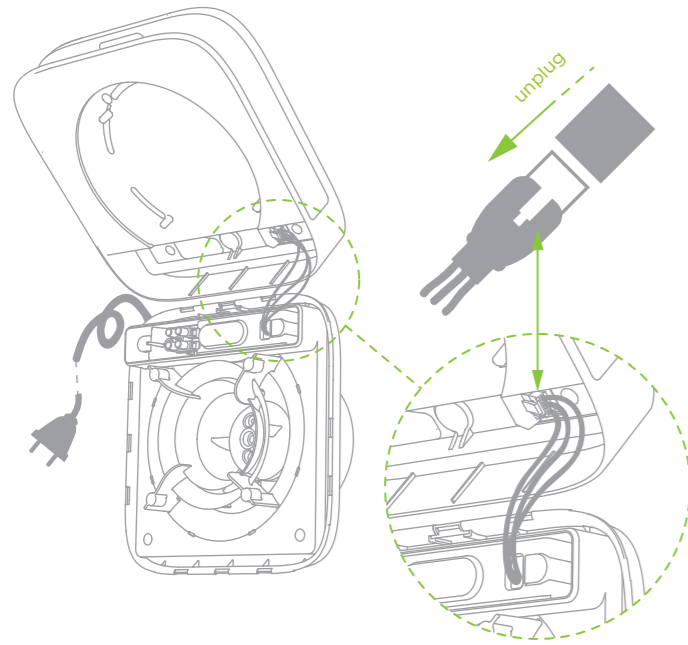
1. BOOR EEN OPENING IN DE WAND OF GEBRUIK EEN AL BESTAANDE OPENING
2. HAAL HET GLAS UIT DE COVER



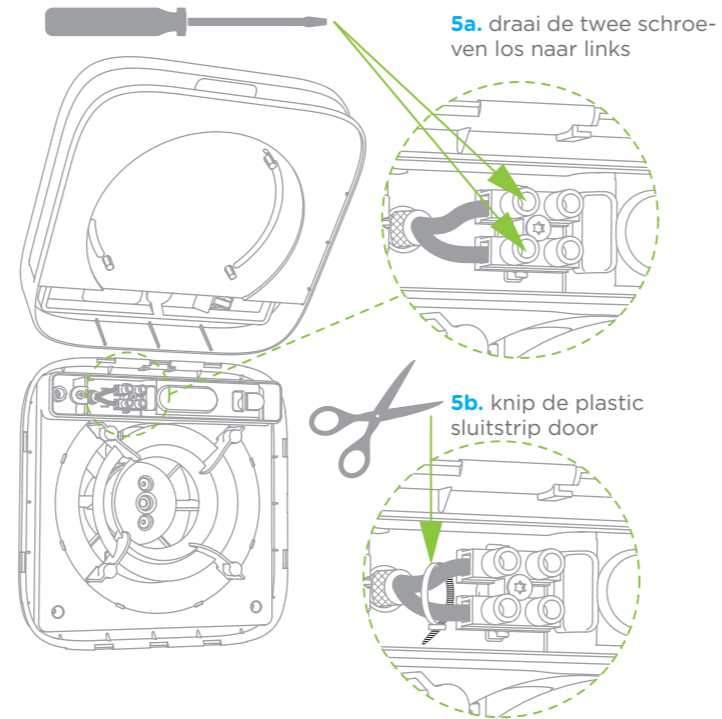
3. MAAK DE COVER LOS DOOR EVEN OP DE HELE OMTREK TE DUWEN OM DE COVER LOS TE MAKEN VAN DE MAGNETEN



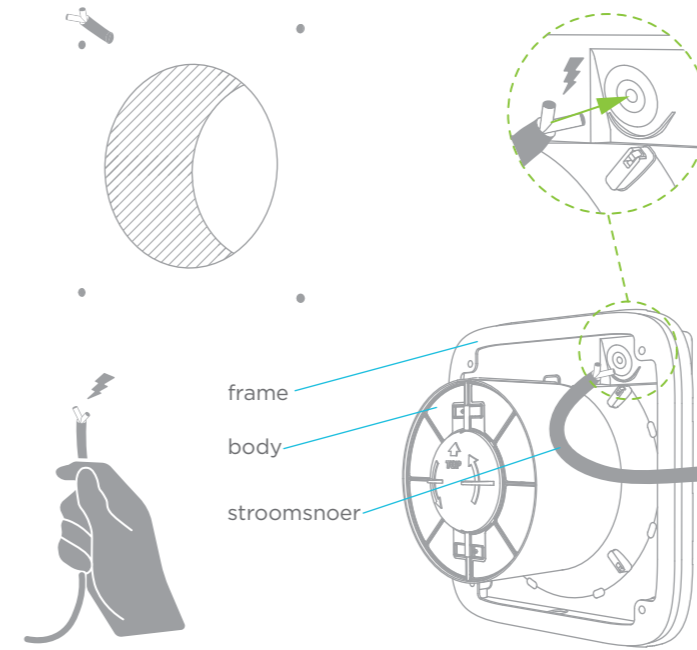
4. MAAK DE VERBINDINGSKABEL IN DE COVER LOS



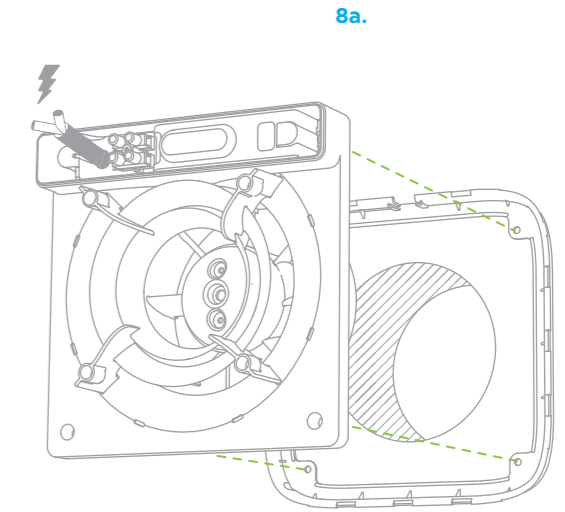
5. MAAK HET MEEGELEVERDE STROOMSNOER LOS



7. PLAATS HET FRAME ACHTER DE BODY EN HAAL HET STROOMSNOER DOOR DE DAARVOOR BEDOELDE OPENING FRAME

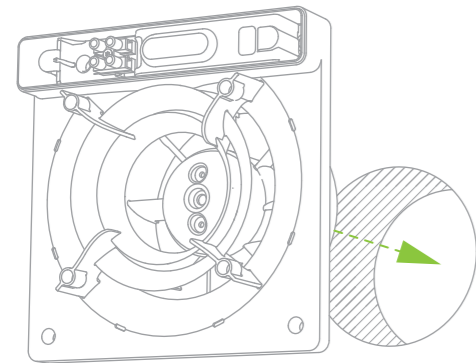


8. BEVESTIG HET FRAME EN DE BODY AAN DE WAND MET DE SCHROEVEN

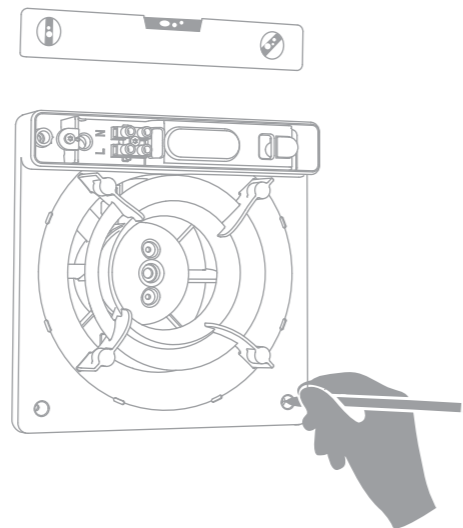


6. BEREID DE BEVESTIGING VOOR

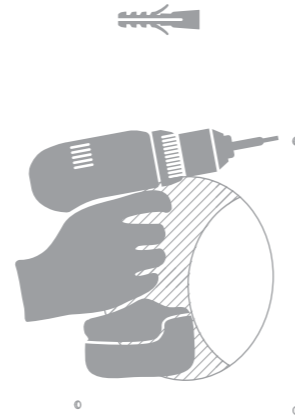
6a. plaats de body op de uitlaatopening



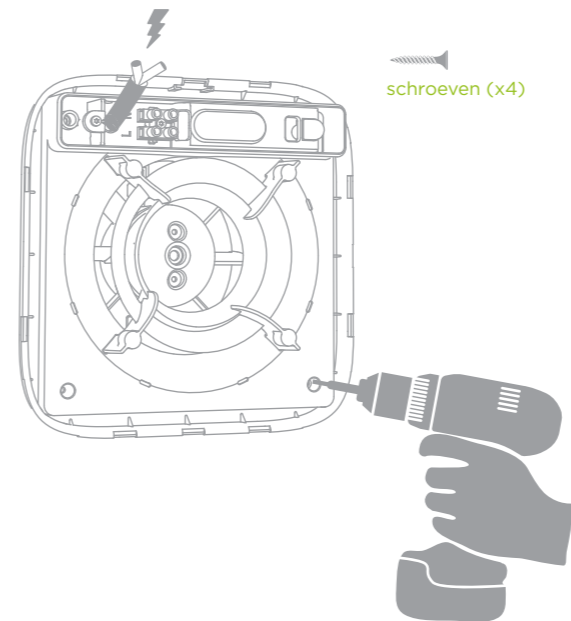
6b. gebruik deze body als mal om de boorpunten aan te duiden



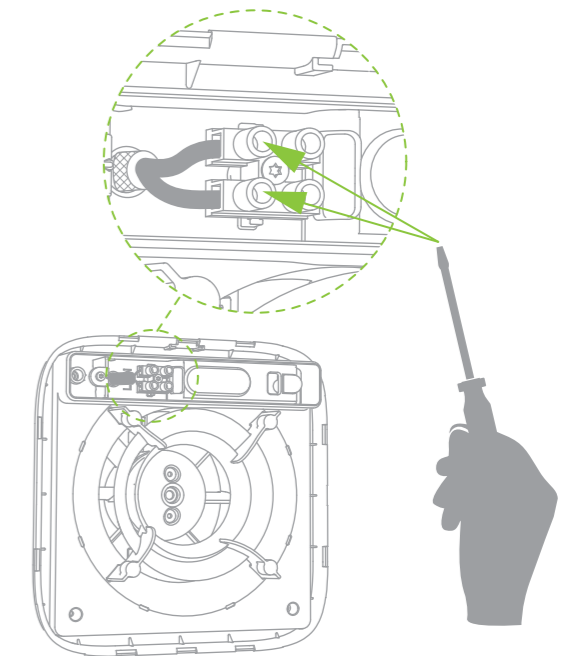
6c. boor vier openingen in de wand en duw er de pluggen in



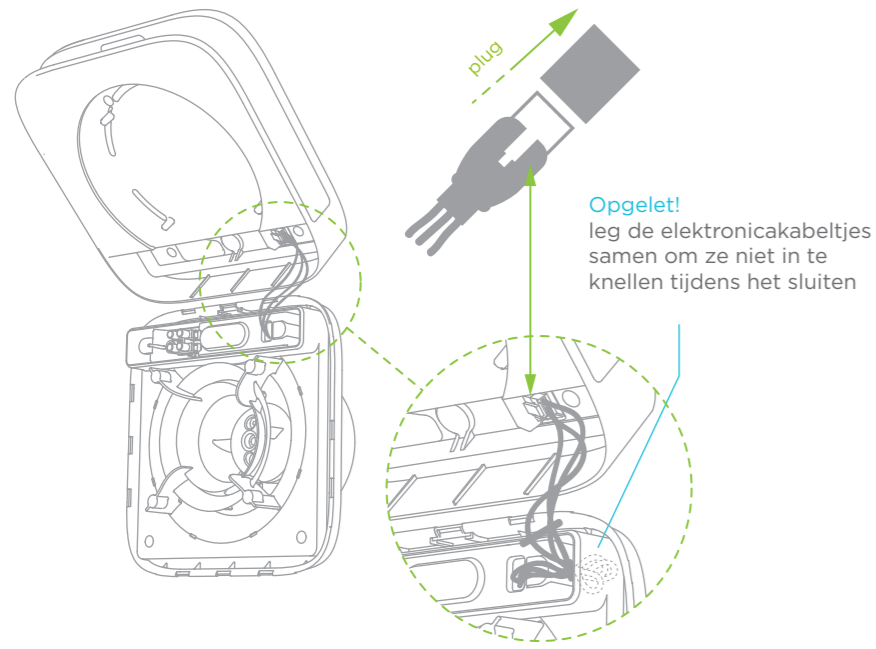
8b. aan de muur met schroeven bevestigd



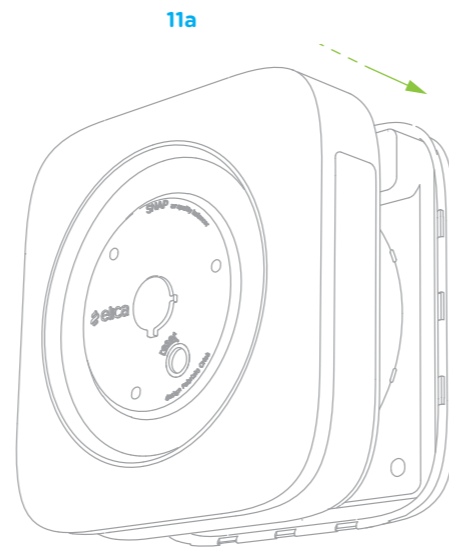
9. MAAK DE AANSLUITING TUSSEN SNAP EN DE GEKOZEN KABEL



10. BEVESTIG DE COVER EN SLUIT DE ELEKTRONICA VAN SNAP AAN



11. HANG DE COVER AAN HET FRAME

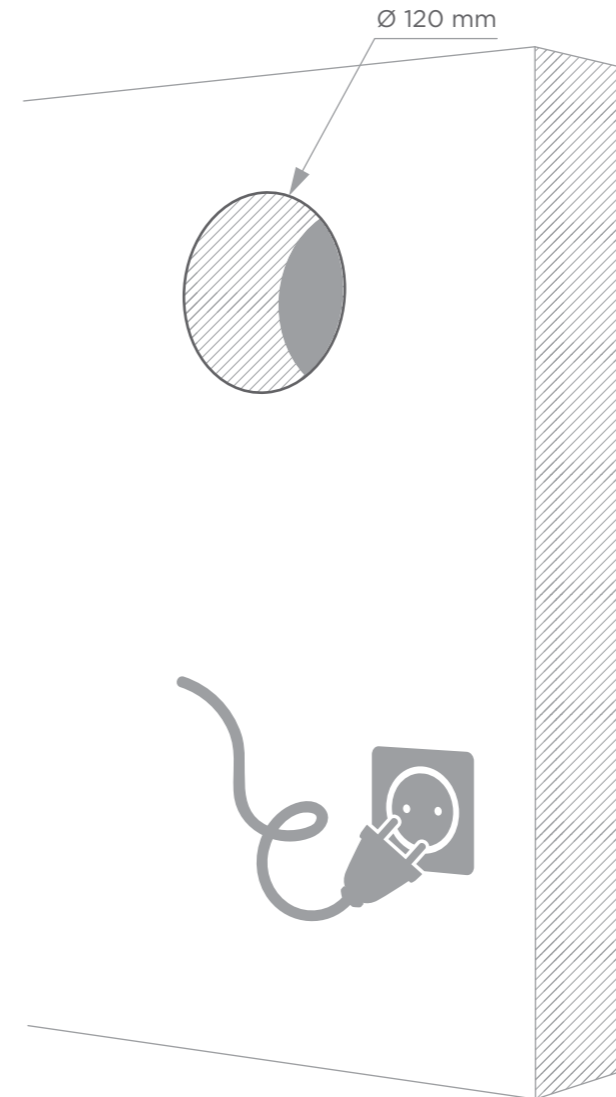


U KUNT NU DE STROOM INSCHAKELEN EN SNAP IS KLAAR VOOR DE CONFIGURATIE



4B\_Installatie met zichtbaar stroomsnoer

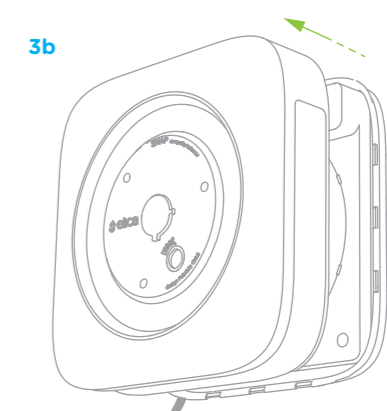
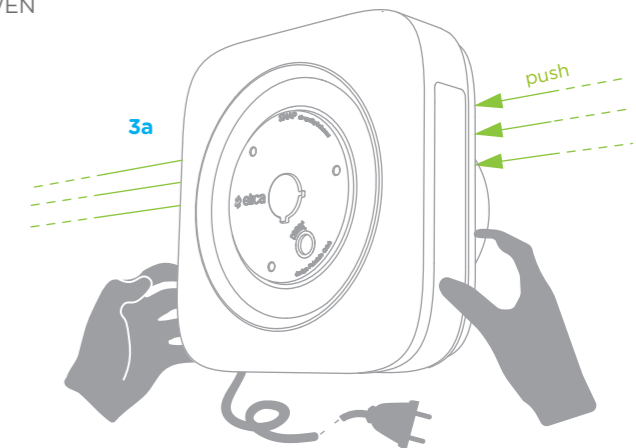
1. BOOR EEN OPENING IN DE WAND OF GEBRUIK EEN AL BESTAANDE OPENING



2. HAAL HET GLAS UIT DE COVER: DUW LICHTJES OP DE HELE OMTREK OM DE COVER LOS TE MAKEN VAN DE MAGNETEN

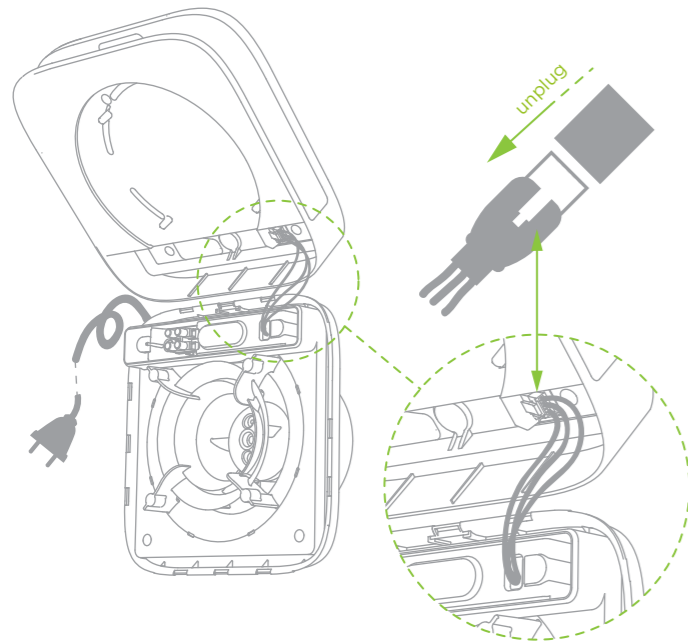


3. MAAK DE COVER LOS DOOR EVEN OP DE ACHTERKANT TE DUWEN

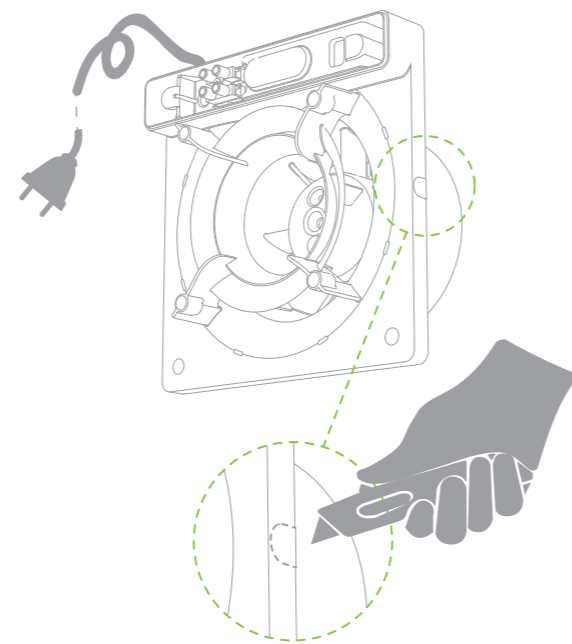




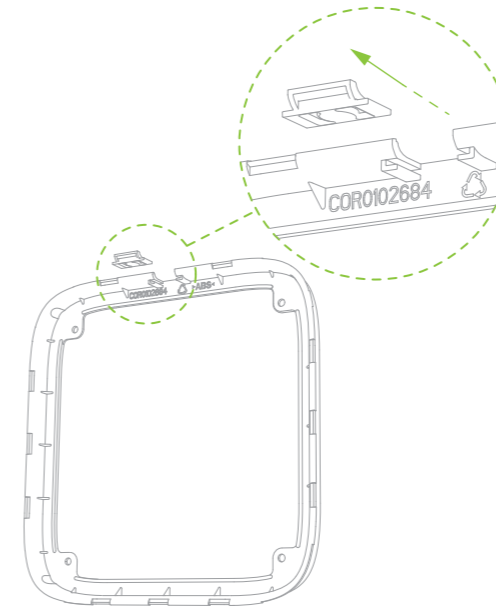
4. MAAK DE VERBINDINGSKABEL IN DE COVER LOS



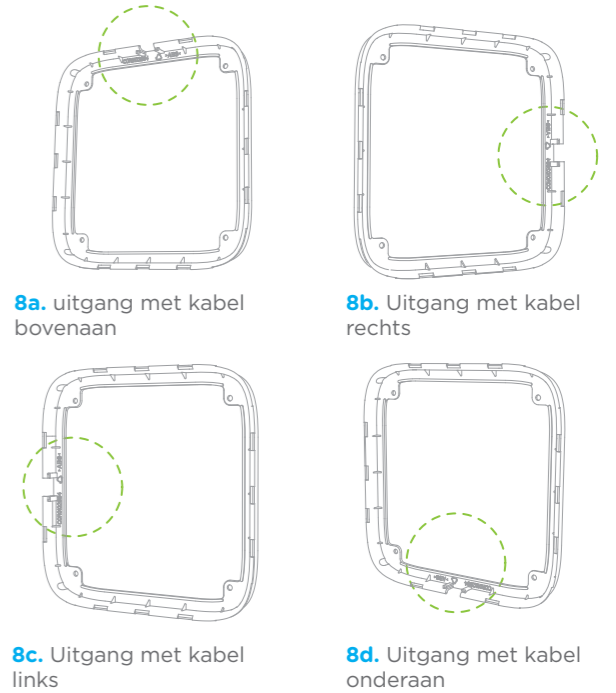
5. KIES AAN WELKE KANT U HET STROOMSNOER WENST TE LEGGEN EN MAAK EEN SNEDE IN DE ACHTERKANT OP DIT PUNT



7. TREK HET SLUITELEMENT UIT HET FRAME

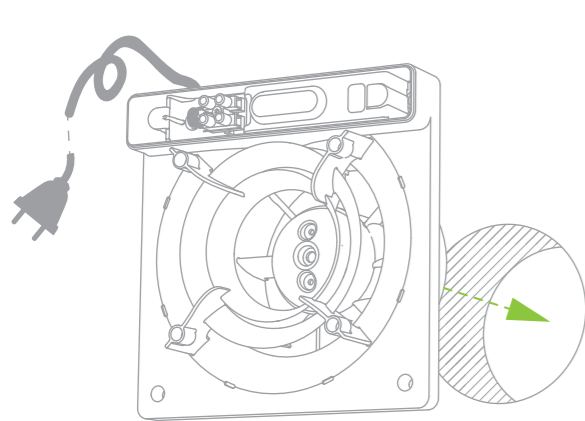


8. PLAATS HET FRAME IN DE RICHTING DIE U HEEFT GEKOZEN VOOR DE KABELDOORVOER

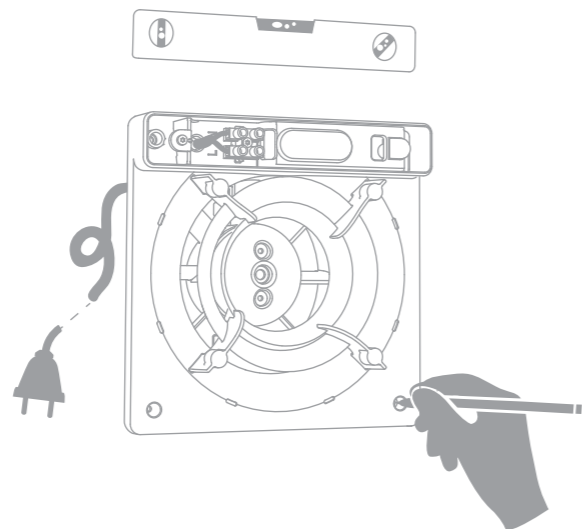


6. DE BEVESTIGING VOORBEREIDEN

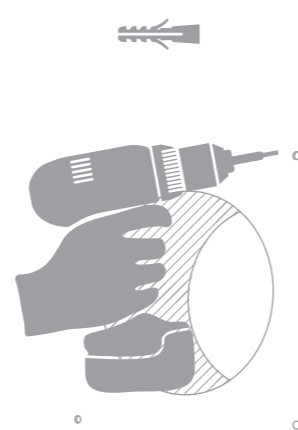
6a. plaats de body op de uitlaatopening



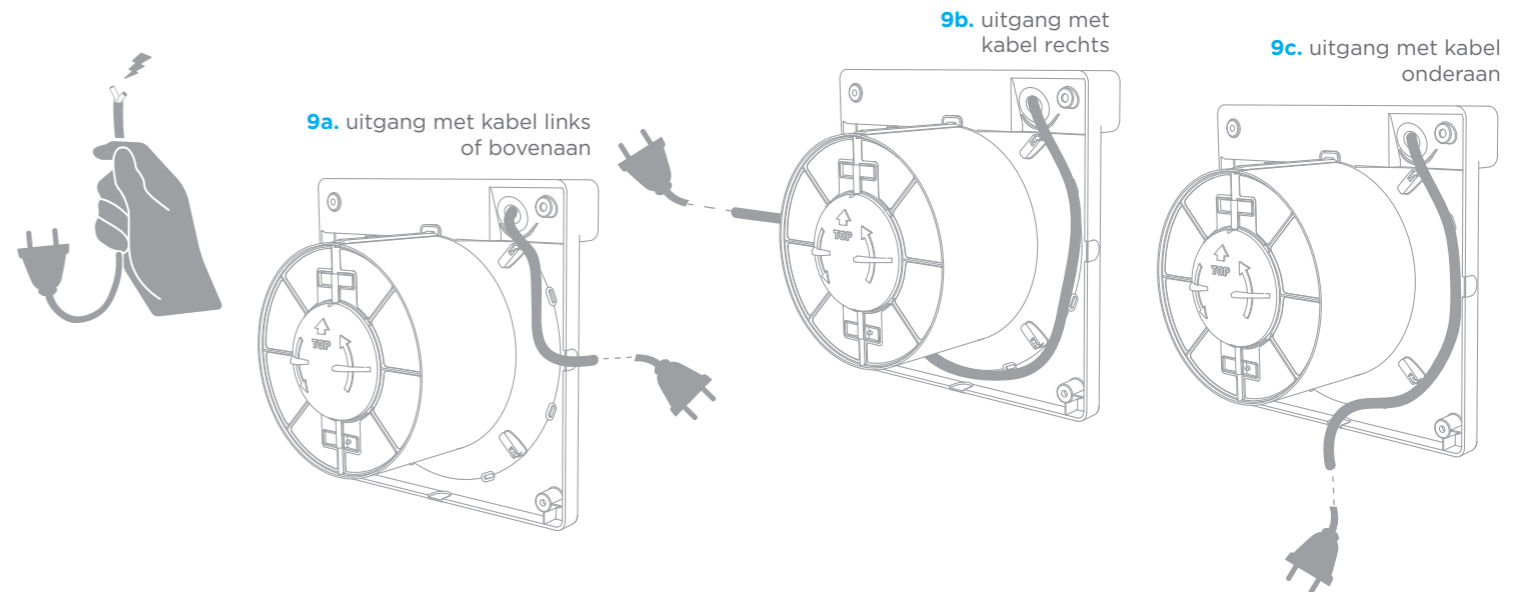
6b. gebruik deze body als mal om de boorpunten aan te duiden



6c. boor vier openingen in de wand en duw er de pluggen in

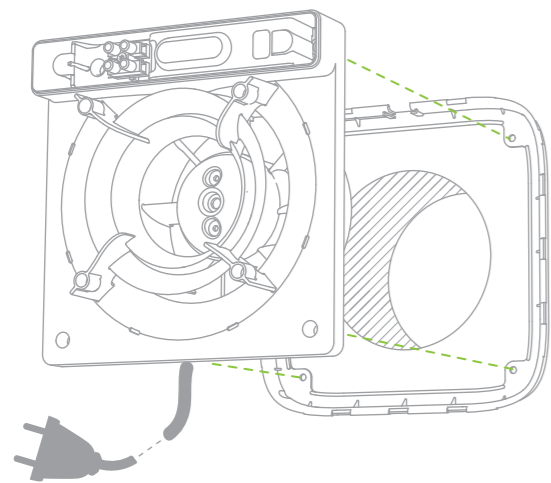


9. LEG DE KABEL VOLGENS EEN VAN DEZE OPLOSSINGEN

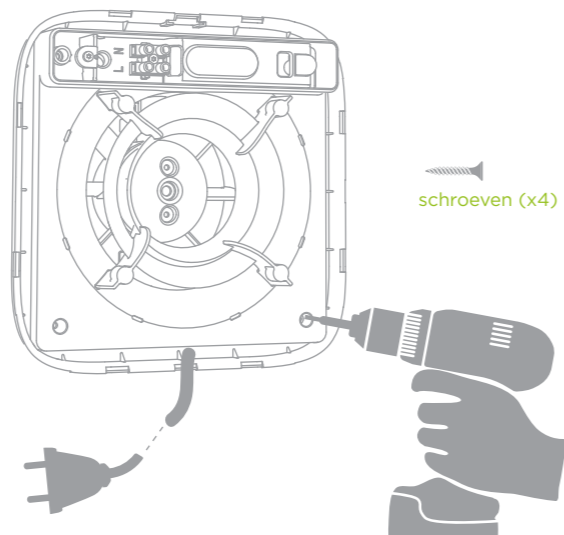


10. BEVESTIG HET FRAME EN DE BODY

10a.

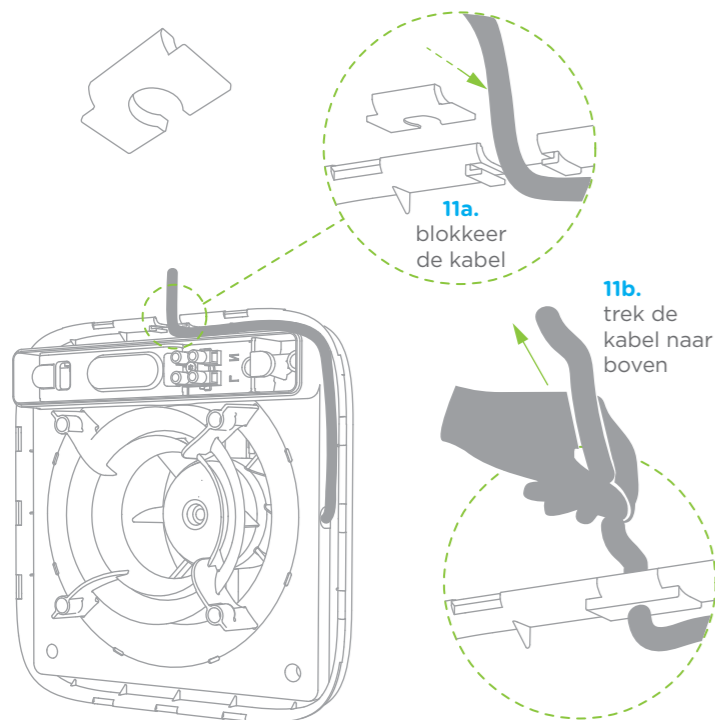


10b. aan de wand met de schroeven bevestigd



schroeven (x4)

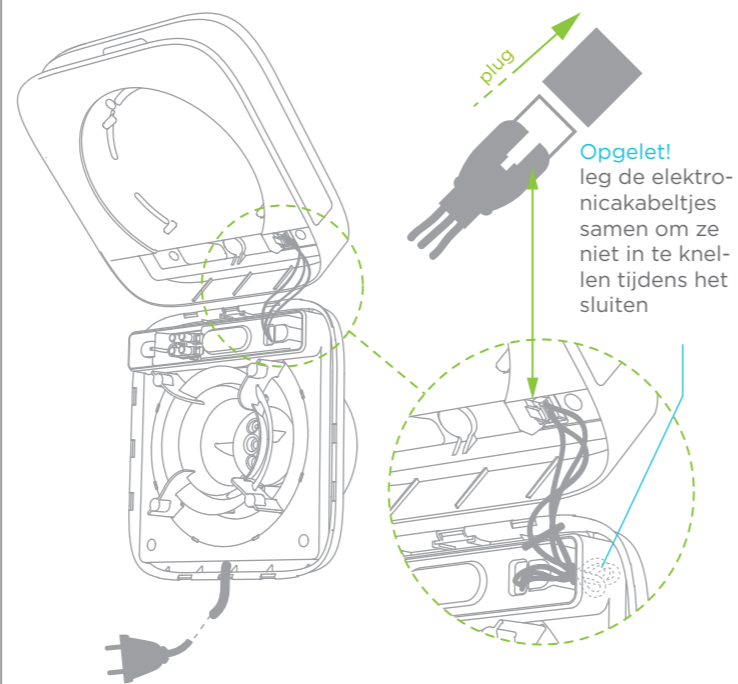
11. MONTEER DE MEEGELEVERDE KABELKLEM



11a. blokkeer de kabel

11b. trek de kabel naar boven

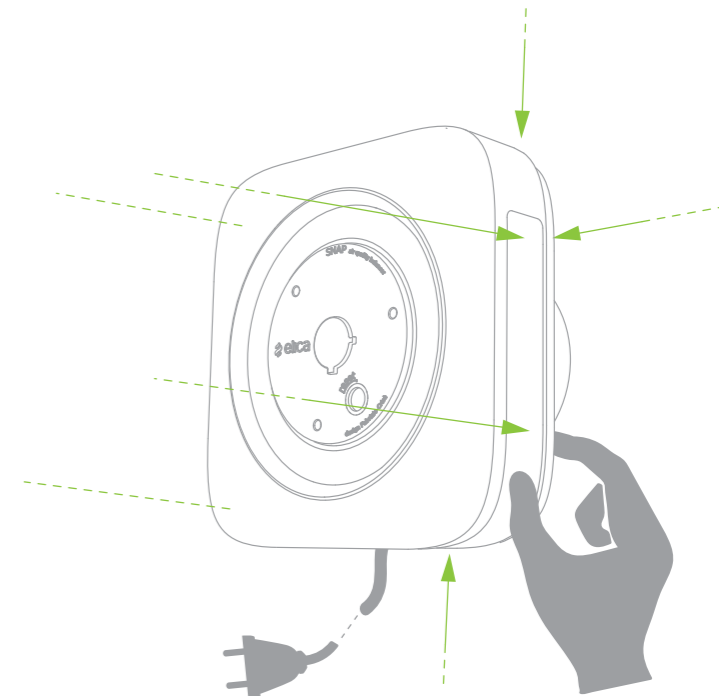
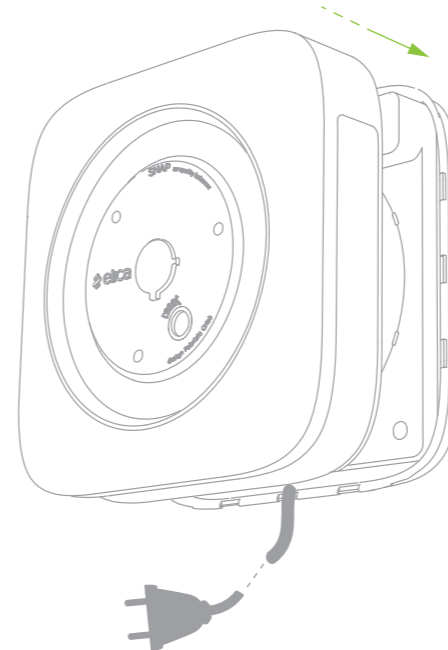
12. BEVESTIG DE COVER EN MAAK DE ELEKTRONISCHE AANSLUITING VAN SNAP



plug

Opgelet! leg de elektronische kabeltjes samen om ze niet in te knellen tijdens het sluiten

13. HANG DE COVER AAN HET FRAME. DRUK DE COVER ZACHTJES OVER DE HELE OMTREK AAN



14. PLAATS HET GLAS OP DE COVER



15. STEEK DE STEKKER OP HET STROOMSNOER IN HET STOPCONTACT



SNAP IS KLAAR VOOR DE CONFIGURATIE



## 5\_Eerste configuratie

Als het apparaat voor het eerst op het net wordt aangesloten, configureert het zichzelf. U volgt de configuratie op de LED's in het midden en de lichtkrans. Na afloop zet Snap zichzelf klaar voor netwerkverbinding met andere apparaten.

### 5.1

#### SNAP VERBINDEN MET DE AFSTANDSBEDIENING

##### 5.1.1

#### SNAP VOORBEREIDEN VOOR DE ONTVANGST VAN DE AFSTANDSBEDIENING

Als Snap voor het eerst wordt ingeschakeld, wacht het apparaat automatisch 5 minuten lang op een **ontvangstsignaal**. Snap is klaar voor de verbinding als de lichtkrans oranje wordt.



Als die 5 minuten verlopen zijn en Snap heeft geen signaal ontvangen of u beslist om hem op een ander ogenblik met de afstandsbediening te verbinden, kunt u de **signaalontvangst** op twee verschillende manieren inschakelen: **a** en **b**



**a**  
door kort (1 sec) de **resettoets** onder het glas van Snap in te drukken



**b**  
met de **resettoets** in de Snap app, die u op deze manier vindt: Home/Eigen pagina Snap/Instellingen/Reset Snap/Afstandsbediening en afzuigkap verbinden/Start Reset Afstandsbediening

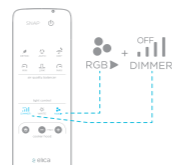
Snap is klaar voor de verbinding als de lichtkrans oranje wordt.

OPGELET! Als er al andere afstandsbedieningen met Snap zijn verbonden, elimineren beide handelingen (a en b) alle vorige verbindingen.

##### 5.1.2

#### DE VERBINDING SNAP-AFSTANDSBEDIENING AFRONDEN

Om de **verbinding met een afstandsbediening** af te ronden, drukt u tegelijk de toetsen **DIMMER + RGB** lang genoeg in (>1sec).



Om de verbinding te bevestigen, wordt de lichtkrans groen en laat Snap twee geluidsignalen horen.

Enkele seconden later gaat Snap in standby staan. De lichtkrans gaat uit en de LED in het midden wordt wit.

OPGELET! Als u geen enkel commando stuurt, zal Snap weer in **standby** gaan staan of in de functie die al geprogrammeerd was en zult u Snap klaar moeten zetten voor de ontvangst met Snap zelf of met de app.



##### 5.1.3

#### DE SNAP VERBINDEN MET MEERDERE AFSTANDSBEDIENINGEN

Se si desidera aggiungere nuovi telecomandi, utilizzare il telecomando già associato e premere la combinazione dei tasti ON/OFF + DIMMER con pressione prolungata (>1sec) per portare Snap in fase di associazione di nuovo telecomando.

De lichtkrans wordt oranje en in de krans ziet u evenveel groene LED's als er afstandsbedieningen zijn verbonden met Snap.

Lees punt 5.1.2 om de verbinding van een afstandsbediening af te ronden.



## 5.2

#### DE SNAP APP CONFIGUREREN EN VERBINDEN MET CLOUD

Wij raden de volgende voorbereidingen aan:

- a\_**Zorg ervoor dat u de SSID-naam en het password heeft van het Wi-Fi-systeem waarmee u Snap moet verbinden.
- b\_**Zorg voor een actief e-mailadres waarop u de bevestigingscode kunt ontvangen die u nodig heeft om in te loggen.

Daarna gaat u als volgt te werk:

##### 5.2.1

#### DOWNLOAD DE APP

Installeer de app (Snap, Air quality Balancer) op uw smartphone of tablet. Zoek 'Snap App' in de **PLAY STORE** voor **Android** en in de **APP STORE** voor **iOS**.

##### 5.2.2

#### EEN ACCOUNT AANMAKEN

Open de app en volg de aanwijzingen om een account aan te maken en te **registreren**.

U moet een naam, achternaam, e-mailadres en password invoeren (een password met minstens 8 letters waarvan 1 hoofdletter, 1 kleine letter en een cijfer. Vb.: Jansen2015).

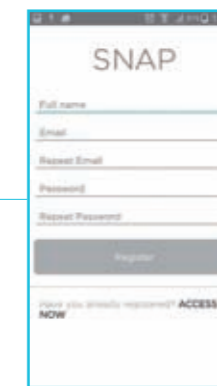
Na uw registratie ontvangt u op het adres dat u heeft ingevuld een bericht met een bevestigingscode die u in de app moet invullen. Als u dit bericht vindt in het vak met **inkomende mail**, controleert u de **ongewenste mail**.

U kunt ook uw **Facebook-profiel** gebruiken om te registreren.

Na de registratie kiest u hoe u Snap gaat gebruiken:

- a\_** Wi-Fi-model: de enige mogelijke configuratie
- > verbinding via Wi-Fi
- b\_** Wi-Fi + SYMB-model: twee configuraties, kiezen tussen
- > verbinding via Wi-Fi
- > verbinding via SIM DATA

OPGELET! De app vanaf dit ogenblik niet meer sluiten.



##### 5.2.3

#### SNAP KLAAR ZETTEN VOOR DE DIRECTE VERBINDING MET DE SMARTPHONE OF HET TABLET

U kunt Snap op twee manieren klaar zetten voor de directe verbinding:

**a\_** Door de **resettoets** onder het glas van Snap lang genoeg in te drukken (>5sec - totdat u het signaal hoort en de lampjes zich gedragen zoals hieronder is beschreven).

**b\_** Met de afstandsbediening: met de combinatie van de toetsen **ON/OFF + RGB**, lang genoeg ingedrukt (>1sec).



**a**  
door de resettoets onder het glas van Snap

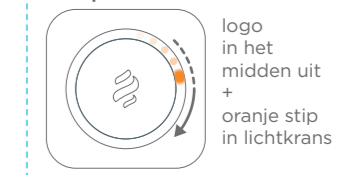


**b**  
met de afstandsbediening

Om te bevestigen dat Snap klaar is voor de directe verbinding, begint een oranje stip naar rechts te draaien op de lichtkrans.

OPGELET! Zodra de ontvangst is ingeschakeld, wacht Snap 20 minuten op het volgende commando. Elke toets die wordt ingedrukt in deze fase, schakelt deze wachttijd van Snap uit en schakelt weer de functie in die al eerder actief was.

#### wacht op directe verbinding met smartphone of tablet



## 5.2.4

### DE DIRECTE VERBINDING TUSSEN SNAP EN SMARTPHONE OF TABLET AFRONDEN

Om de verbinding af te ronden, activeert u op uw smartphone of tablet de Wi-Fi-verbinding en maakt u verbinding met het netwerk SNAP\_XXXX.

De stip wordt nu groen en u hoort twee geluidsignalen die de verbinding bevestigen.

## 5.2.5

### VERBINDING IN CLOUD

Snap kan vanaf nu ook worden verbonden met het cloud-platform. *Als u de Wi-Fi-verbinding heeft gekozen, volgt u de procedure 5.2.5.A*  
*Als u de SIM DATA-verbinding heeft gekozen, de procedure 5.2.5.B*

### 5.2.5.A

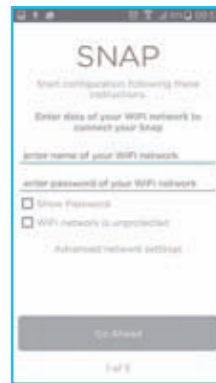
#### VERBINDING VIA WI-FI

Open de app en volg de aanwijzingen om uw eigen Snap te configureren. Vul dan de volgende gegevens in:

\_De SSID-naam en het password van uw netwerk

\_De naam die u aan uw Snap wenst te geven

\_De gegevens waarom u wordt verzocht om uw Snap te optimaliseren



### 5.2.5.B

#### VERBINDING VIA SIM DATA

Open de app en volg de aanwijzingen om uw eigen Snap te configureren. Vul dan de volgende gegevens in:

\_De naam die u aan uw Snap wenst te geven

\_Alle gegevens waarom u wordt verzocht om uw Snap te optimaliseren



#### directe verbinding met smartphone of tablet bevestigd



logo in het midden uit + groene stip in de lichtkrans

## 6\_Snap verbinden met de afzuigkap

Met de ingebouwde functie "Link" kunnen de compatibele afzuigkappen Elica Sense Snap inschakelen als de dampen en de geuren het filtervermogen overschrijden.

Voordat u de afzuigkap begint te verbinden met Snap, zet u de kap in *Stand by*, dus niet in de afzuigfunctie.

## 6.1

### SNAP KLAAR ZETTEN VOOR ONTVANGST VAN DE AFZUIGKAP

U kunt Snap op drie manieren klaar zetten voor de ontvangst van het signaal:

a\_Door twee keer de resettoets onder het glas van Snap in te drukken.

b\_In de App, in het gedeelte Reset Snap via:

HOME > EIGEN PAGINA SNAP > INSTELLINGEN > RESET SNAP > AFSTANDSBEDIENING EN AFZUIGKAP COMBINEREN > START RESET AFSTANDSBEDIENING.

c\_Met de afstandsbediening: met de combinatie van de toetsen ON/OFF + DRY, lang genoeg ingedrukt (>1sec).



door twee keer de resettoets



b in de App



c met de afstandsbediening

Om de ontvangstfase van de Snap te bevestigen, wordt de lichtkrans oranje en draaien de lichtjes in twee cirkels rond.

OPGELET! Deze wachtfase duurt 3 minuten.

Elke toets die op de afstandsbediening wordt ingedrukt tijdens deze fase, onderbreekt de ontvangstfase.

#### ontvangst van de afzuigkap



logo in het midden uit + lichtkrans aan oranje

## 6.2

### DE VERBINDING SNAP-AFZUIGKAP AFRONDEN

Om de verbinding af te ronden, zet u de afzuigkap gewoon op Sensor (lees voor meer informatie de instructies van uw Elica), waarna Snap zelf de verbinding maakt.

Om die verbinding te bevestigen, wordt de lichtkrans groen (en draaien er twee cirkels rechtsom) en laat Snap een signaal horen.

Enkele seconden later zal Snap automatisch op Link gaan staan. De middelste led wordt oranje.

OPGELET!

Als u geen enkel commando stuurt, zal Snap terugkeren naar de vorige stand of functie.

Om de verbinding met de afzuigkap ongedaan te maken, zet u Snap op Verbinding stuurt u verder geen enkel commando.

#### verbinding met afzuigkap bevestigd



logo in het midden uit + lichtkrans aan groen

#### link-functie



middelste logo oranje

Om de verbinding van Snap in CLOUD af te ronden, selecteert u verzenden in de App. Volg de laatste aanwijzingen van de App en wacht 90 seconden.

De stip blijft groen en er verschijnt een lichtstreep onderaan die eerst oranje is en dan groen wordt, om de verbinding te bevestigen.

Om te bevestigen dat de procedure met succes is uitgevoerd, wordt de lichtkrans groen en laat Snap twee signalen horen.

#### in afwachting van het verbindingssignaal



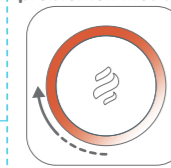
logo in het midden uit + groene stip op de lichtkrans + lichtstreep eerst oranje en dan groen onderaan

#### verbindingsprocedure ok



logo in het midden uit + lichtkrans aan groen

#### problemen met de verbinding met cloud



logo in het midden uit + lichtkrans aan rood

OPGELET!

Als de verbinding niet tot stand komt, wordt de lichtkrans rood en laat Snap één signaal horen.

Volg de instructies van de app om de procedure te herhalen.



## 7\_Hoe werkt Snap?

### DE BASIS TECHNOLOGIE VAN SNAP

Snap is het eerste intelligente toestel met drie sensoren die continu de kwaliteit, het vocht en de temperatuur van de lucht meten. Snap schakelt automatisch, of wanneer u dat wenst, de motor van de afzuigkap in om de lucht te verversen.

U bereikt dus hetzelfde resultaat als wanneer u de ramen opent, maar zonder warmte en energieverpilling en zonder dat insecten of andere ongewenste "gasten" kunnen binnenkomen, met constant gegarandeerd minder energieverbruik.

### DE DRIE SENSOREN

#### AIR QUALITY SENSOR

Deze sensor meet de aanwezigheid van vervuilende stoffen, waaronder VOC, vluchtige organische deeltjes die uit rook, reinigingsproducten, sprays, bouwmaterialen en kookdampen komen.

#### HUMIDITY SENSOR

Deze sensor controleert het vocht dat wordt geproduceerd door koken en andere activiteiten en houdt de vochtigheidsgraad van de lucht onder controle met vermindering van bacteriën en schimmels die van vocht houden.

#### TEMPERATURE SENSOR

Deze sensor houdt de temperatuur onder controle voor een beter thermisch comfort en geen energie te verspillen.

## 8\_Technische gegevens van Snap

### TECHNISCHE GEGEVENS

Aansluitspanning (Vac):	230/50Hz
Stroomverbruik (W):	3 (min snelheid) - 7 (max snelheid)
Luchtstroom (m <sup>3</sup> /h):	60 (min snelheid) - 150 (max snelheid)
Toerental (RPM):	1650±50 (min snelheid) - 2350±50 (max snelheid)
Druk (Pa)	28 (min snelheid) - 56 (max snelheid)
Geluid Lw (dBA):	47 (min snelheid) - 60 (max. snelheid)
Lp geluid op 3 mt (dBA):	27 (min. snelheid) - 40 (max. snelheid)

### SENSOREN

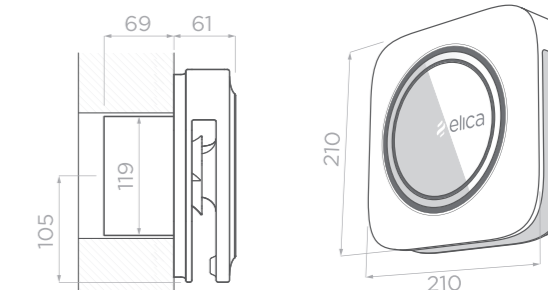
Temperatuur:	-40°C to +125°C	
Vochtigheidsgraad:	0 to 100%	
Lucht kwaliteit:	Waterstof (H <sub>2</sub> )	1 to 1000 ppm
	Koolmonoxide (CO)	5 to 1000 ppm
	Propaan (C <sub>3</sub> H <sub>8</sub> )	3 to 2000 ppm (10% LIE)
	Isobutaan (C <sub>4</sub> H <sub>10</sub> )	5 to 2000 ppm (10% LIE)
	Ethanol (C <sub>2</sub> H <sub>6</sub> O)	1 tot 1000 ppm
	Metaan (CH <sub>4</sub> )	200 tot 3000 ppm
	Ammoniak (NH <sub>3</sub> )	5 tot 1000 ppm

### LICHTSIGNALLEN

Actieve functies:	RGB MIDDELSTE LED
Werken in andere situaties:	RGB LICHTKRANS

### AFMETINGEN

Breedte:	210 mm
Hoogte:	210 mm
Diepte:	61+69 mm
Opening ( Ø ):	119 mm



### SYSTEEMVEREISTEN

Wi-Fi-verbinding:	
Smartphone of tablet:	met iOS 7 of recenter - met iOS 4,03 of recenter

### WIRELESS

Ondersteunde Wireless beveiliging:	open, WEP, WPA2
Werkende Wi-Fi-verbinding:	802.11 b/g/n @ 2.4GHz
SSID:	niet verborgen
Wi-Fi enterprise verbinding:	niet ondersteund

### DE MOTOR

Snap is uitgerust met een brushless-motor van de nieuwste generatie die heel weinig verbruikt (slechts 7W op de hoogste afzuigsnelheid).



## 9\_Belangrijkste functies

Met vijf functies kunt u Snap precies laten doen wat u nodig heeft.

Als u Snap voor het eerst inschakelt en wanneer u het wenst zet Snap zich klaar om signalen te ontvangen. Het toestel leert dus uw omgeving kennen omdat de sensoren constant luchtkwaliteit, vocht en temperatuur meten. Op deze manier kan Snap bepalen welke situatie "ideaal" is en die gebruiken om ernaar te refereren.



### AUTOMATIC

Snap schakelt zichzelf alleen als het nodig is automatisch in. Als een sensor andere waarden vaststelt dan diegene die het toestel eerder heeft geregistreerd en geïdentificeerd als de "ideale situatie", slaat de afzuigmotor aan.

#### Functie

Snap maakt de omgeving vrij van geuren, vervuilende stoffen zoals stof, pollen, huisstofmijten, chemische in rook, sprays, reinigingsmiddelen, lak, kookdampen en -rook, te veel vocht en mogelijke bacteriën, schimmels en virussen die daarmee zijn verbonden. Snap regelt de temperatuur en de uitgaande lucht om onnodige temperatuurschommelingen en energieverstopping te voorkomen.

#### Wanneer en waarom

Om altijd zeker te zijn van lucht van een prima kwaliteit en maximale prestaties.



### DETOX

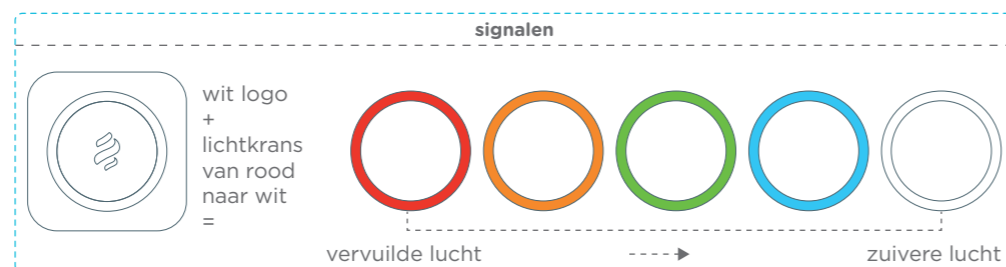
Snap begint te werken als er ongewenste geuren of vervuilende stoffen zijn. Als de sensor voor de luchtkwaliteit een situatie meet die afwijkt van de situatie die is geregistreerd als "ideaal", zal de afzuigmotor aanslaan.

#### Functie

Het apparaat concentreert zich op de kwaliteit van de lucht, maakt die vrij van geuren en vervuilende stoffen zoals stof, pollen, huisstofmijten, chemische stoffen in rook, sprays, reinigingsmiddelen, lak, kookdampen.

#### Wanneer en waarom

Als er ongewenste geuren zijn of geuren door koken, roken, gebruik van reinigingsmiddelen of andere stoffen.



### DRY

Snap begint te werken als de lucht te vochtig is. Als de vochtsensor waarden meet die hoger zijn dan de waarden die zijn geregistreerd als "ideaal" slaat de afzuigmotor aan.

#### Functie

Snap concentreert zich op de controle van het vocht en schakelt eventueel een luchtverversingscyclus in zodat er minder kans is op condens en schimmel. Beschermt uw gezondheid en die van de ruimte waarin u verblijft.

#### Wanneer en waarom

Als er te veel damp is of als de lucht niet vaak en lang genoeg wordt ververst (bv. als u op reis bent of tijdens sluitingsperiodes).



### MANUAL

U schakelt Snap zelf in. Als u de ruimte wenst te ventileren, zet u Snap op de laagste of op de hoogste snelheid.

MIN



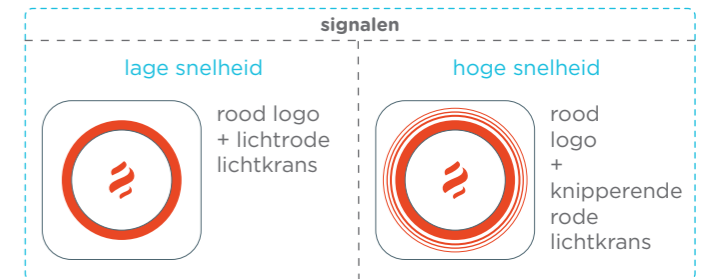
MAX

#### Functie

Ververst de lucht in een ruimte van 25mq in slechts 30min.

#### Wanneer en waarom

Wanneer u dit wenst of nodig acht, schakelt u Snap zelf in.



### LINK

Snap begint te werken omdat hij verbonden is met uw afzuigkap Elica. Als de sensor van de afzuigkap een te hoge concentratie van dampen en sterke geuren waarneemt, slaat Snap automatisch voor een versterkt afzuigvermogen.

#### Functie

Verwijdert sneller ongewenste geuren en herstelt in enkele ogenblikken de optimale situatie in uw keuken.

#### Wanneer en waarom

Om de prestatie van uw afzuigkap te verhogen tijdens bijzonder intensieve kookactiviteiten.



#### Opgelet!

U kunt deze functie alleen activeren als u een Elica Sense bezit die kan worden verbonden met Snap. Met het Stream-systeem kunt u Snap verbinden met de afzuigkap en het kookblad: ontdek op [www.elica.com](http://www.elica.com) het assortiment dat compatibel is en de dichtstbijzijnde verkoper.

## 10\_Speciale functies

Behalve de hoofdfuncties zijn er ook enkele speciale functies waarmee u nog eenvoudiger en doeltreffender met Snap kunt werken.

### LAMPEN

Gebruik de lichtkrans van Snap als courtesy-verlichting of om een bepaalde sfeer te creëren.

U kunt beslissen om de lichtkrans aan of uit te zetten, de lichtsterkte te verhogen of te verminderen en een romantische en ontspannende sfeer te creëren door een specifieke kleur of mood te kiezen en de krans als kleurentherapie te gebruiken.

U kunt deze functie inschakelen met de app en met de afstandsbediening.

### RELAX MODE

Deze optie is bedoeld om een totaal ontspannende sfeer te creëren en Snap aan te passen aan uw eigen wensen. Als u gezellig met vrienden converseert of languit op de bank geniet van een mooie film en de motor van Snap slaat aan omdat de luchtkwaliteit niet optimaal is, kunt u de snelheid verlagen voor een perfecte verhouding tussen afzuigprestatie en geluid. Deze optie is ter beschikking voor de functies **Automatic**, **Dry** en **Detox**.

De optie schakelt automatisch uit als u een andere functie activeert, of na 12 uur waarna Snap in zijn standaard stand gaat staan.

U kunt deze functie inschakelen met de app en met de afstandsbediening.

### GELUIDSSIGNALLEN AFSTANDSBEDIENING IN/UITSCHAKELEN

U kunt de afstandsbediening al dan niet een geluidssignaal laten sturen als u er een functie mee bedient.

### MEERDERE SNAPS TEGELIJKERTIJD BEDIENEN

Plaats Snap in de keuken, in de woonkamer of in uw kantoorruimte om overal welzijn en comfort te verzekeren. Met de optie **groep aanmaken** kunt u snel dezelfde functie in- of uitschakelen op meerdere Snaps tegelijkertijd. Een groen of rood vinkje signaleert dat alle Snaps van de groep synchroon reageren op uw commando of dat een van de Snaps uit de groep is gestapt omdat hij door een andere gebruiker wordt bediend of door een storing.

Deze functie kan worden ingeschakeld met de app.

### SNAP DELEN MET ANDERE GEBRUIKERS

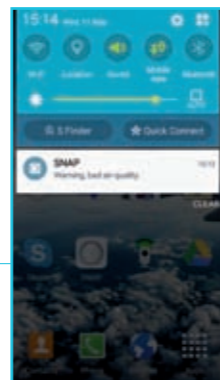
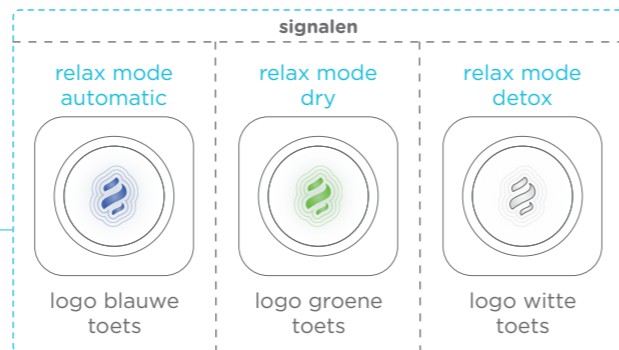
Beslis zelf of u de waarden die Snap meet, met andere gebruikers wenst te delen.

Deze functie kan worden ingeschakeld met de app.

### MELDINGEN ONTVANGEN

Beslis of u al dan niet meldingen op uw smartphone wenst te ontvangen als Snap slechte lucht waarneemt in de ruimte waarin u verblijft.

Deze functie kan worden ingeschakeld met de app.



## 11\_Snap bedienen

U kunt Snap bedienen met de Snap App of met de meegeleverde afstandsbediening.

### 11.1

#### SNAP APP

Met de Snap App kunt u Snap configureren zoals u zelf wenst en de prestaties van uw Snap optimaliseren. De bedieningspagina's zijn intuïtief. U kunt er de waarden lezen van de kwaliteit, de vochtigheidsgraad en de temperatuur van de lucht, Snap beheren, meldingen ontvangen over de luchtkwaliteit, functies inschakelen en toegang krijgen tot een wereld van diensten, gratis updates en nieuwe functies.

De Snap App werkt op alle smartphones van de nieuwste generatie. De app werkt met alle apparaten met *iOs7* en latere versies of met *Android 4.03* en latere versies.

#### 11.1.2

##### HOE SCHAKELT U DE HOOFDFUNCTIES IN MET DE SNAP APP?

###### AUTOMATIC

Snap schakelt zichzelf alleen als het nodig is automatisch in.

Om deze functie in te schakelen, selecteert u het commando **functie inschakelen** op de bijbehorende card. De card van de desbetreffende functie wordt lichtblauw in de plaats van wit, om de inschakeling te bevestigen.

###### DETOX

Snap schakelt in als er ongewenste geuren of vervuilende stoffen zijn.

Om deze functie in te schakelen, selecteert u het commando **functie inschakelen** op de bijbehorende card. De card van de desbetreffende functie wordt grijs in de plaats van wit om de inschakeling te bevestigen.

###### DRY

Snap schakelt in als de lucht te vochtig is.

Om deze functie in te schakelen, selecteert u het commando **functie inschakelen** op de bijbehorende card. De card van de desbetreffende functie wordt groen in de plaats van wit om de inschakeling te bevestigen.

###### MANUAL

U schakelt Snap zelf in.

Om deze functie in te schakelen, selecteert u het commando "**Start Min**" of "**Start Max**" op de bijbehorende card, afhankelijk van het feit of u de minimum of maximum afzuigsterkte in wenst te schakelen. Ook in dit geval wijzigt de kleur van de card, die rood in de plaats van wit wordt, om de inschakeling te bevestigen. De kleur van de card signaleert welke specifieke functie actief is.

###### LINK

Snap schakelt in omdat hij verbonden is met uw afzuigkap Elica.

*Opgelet! U kunt deze functie alleen gebruiken als u een Elica-afzuigkap bezit die kan worden verbonden met Snap.*

Volg deze instructies om de functie in te schakelen: **HOME > EIGEN PAGINA SNAP > INSTELLINGEN > BEHEER > LINK en schakel de functie in**. Nadat de functie is ingeschakeld, ziet u die op de eigen pagina van de Snap samen met de andere functies.

Om deze functie in te schakelen, selecteert u het commando **functie inschakelen** op de bijbehorende card. De card van de desbetreffende functie wordt oranje in de plaats van wit, om de inschakeling te bevestigen.

### 11.1.3

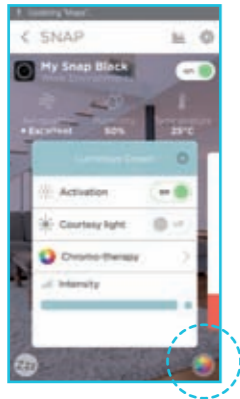
#### ZO SCHAKELT U DE SPECIALE FUNCTIES IN MET DE SNAP APP

##### LAMPEN

Om het gedeelte **lichtkranslampen bedienen** te openen, selecteert u de **toets onderaan rechts**.

In het bedieningsvenster kunt u de volgende opties kiezen:

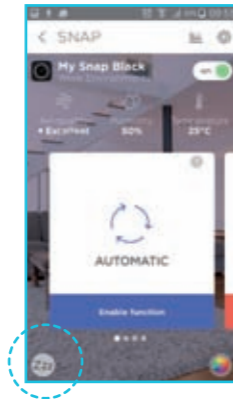
- \_Inschakelen
- \_Courtesy-lamp
- \_Kleurentherapie
- \_Intensiteit



##### RELAX MODE

Voor een optimale maar geruisloze afzuigprestatie.

Om deze optie in te schakelen, selecteert u de **toets onderaan** links.

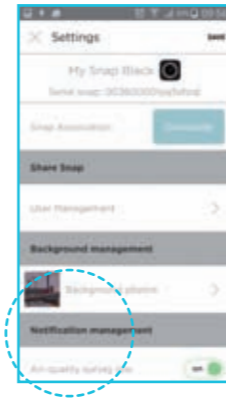


##### MELDINGEN BEHEREN

Beslis of u al dan niet meldingen wenst te ontvangen op uw smartphone als Snap slechte lucht waarneemt in de ruimte waarin u verblijft.

Volg de instructies om deze optie in te schakelen:

**HOME > EIGEN PAGINA SNAP > INSTELLINGEN > MELDINGEN BEHEREN > ON/OFF**



##### GROEP AANMAKEN

Met deze functie beheert u meerdere Snaps tegelijkertijd.

\_Voer de volgende instructies uit om een nieuwe groep aan te maken:

**HOME > TOETS "+" BOVENAAN RECHTS > NIEUWE GROEP AANMAKEN**

\_Voer de naam van de groep in en selecteer de Snaps die in de groep moeten worden opgenomen.

\_Vanaf dit ogenblik kunt u kiezen of u elke afzonderlijke Snap weergeeft of een van uw groepen.



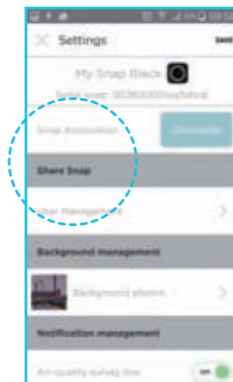
##### UW SNAP DELEN MET ANDEREN

Met deze functie kunt u uw Snap delen met andere gebruikers.

\_Volg deze instructies om de functie in te schakelen:

**HOME > EIGEN PAGINA SNAP > INSTELLINGEN > SNAP DELEN > GEBRUIKERSBEHEER > toets bovenaan rechts > NIEUWE GEBRUIKER UITNODIGEN**

\_Voer het e-mailadres in (het adres dat is gebruikt voor de registratie en het profiel) van de gebruiker met wie u Snap wilt delen.



### 11.2

#### AFSTANDSBEDIENING

Met de moderne en ergonomische afstandsbediening bedient u uw Snap waar u zich ook bevindt in de kamer. Het glas en de snelle maar precieze tiptoetsbedieningen maken het apparaat stijlvol en elegant.

#### 11.2.1

##### DE BELANGRIJKSTE FUNCTIES BEDIENEN MET DE AFSTANDSBEDIENING

- STAND BY**  
Als u heel even (1 sec) deze toets indrukt, zet u het toestel in stand by en schakelt u elke actieve functie uit.  
**ON-OFF**  
Als u de toets drie keer achtereenvolgens kort indrukt (1 sec) zet u Snap helemaal uit. Als u de toets nog een keer kort indrukt (1 sec) zet u Snap weer aan.
- DETOX**  
Snap schakelt in als er ongewenste geuren of vervuilende stoffen zijn.  
*Om de relax mode in/uit te schakelen, selecteert u deze functie terwijl deze actief is.*
- AUTOMATIC**  
Snap schakelt zichzelf alleen als het nodig is automatisch in.  
*Om de relax mode in/uit te schakelen, selecteert u deze functie terwijl deze actief is.*
- DRY**  
Snap schakelt in als de lucht te vochtig is.  
*Om de relax mode in/uit te schakelen, selecteert u deze functie terwijl deze actief is.*
- MANUAL**  
U schakelt Snap zelf in.
- MIN**
- MAX**
- LINK**  
Snap schakelt in omdat hij verbonden is met uw afzuigkap Elica.  
*Opgelet!  
U kunt deze functie alleen inschakelen als u een Elica-afzuigkap bezit die kan worden verbonden met Snap.*

#### 11.2.2

##### SPECIALE FUNCTIES BEDIENEN MET DE AFSTANDSBEDIENING

- DIMMER**  
Even indrukken om de lichtkrans uit te zetten. Lang genoeg indrukken om de lichtsterkte te regelen.
- WHITE RING**  
Schakelt de lichtkrans van Snap in met wit licht.
- RGB CONTROL**  
Even indrukken om een van uw favoriete kleuren te kiezen. Lang genoeg indrukken om een mood te kiezen uit de verschillende voorgestelde moods.
- RELAX MODE**  
Voor een optimale maar geruisloze afzuigprestatie. Selecteer voor deze optie opnieuw de functie (Automatic, Dry, Detox) terwijl deze actief is.

#### 11.2.3

##### AFZUIGKAPBEDIENINGEN

Met deze functies beheert u de Afzuigkap Elica Sense die verbinding kan maken met Snap.

- LIGHT CONTROL AFZUIGKAP**  
Even indrukken om de verlichting van de afzuigkap boven het kookblad aan te zetten. Lang genoeg indrukken om de ruimteverlichting van de afzuigkap aan te zetten.
- FAN - DECREASE**  
Lang genoeg indrukken voor een lagere afzuigsnelheid van de kap.
- FAN - INCREASE**  
Lang genoeg indrukken voor een hogere afzuigsnelheid van de kap.





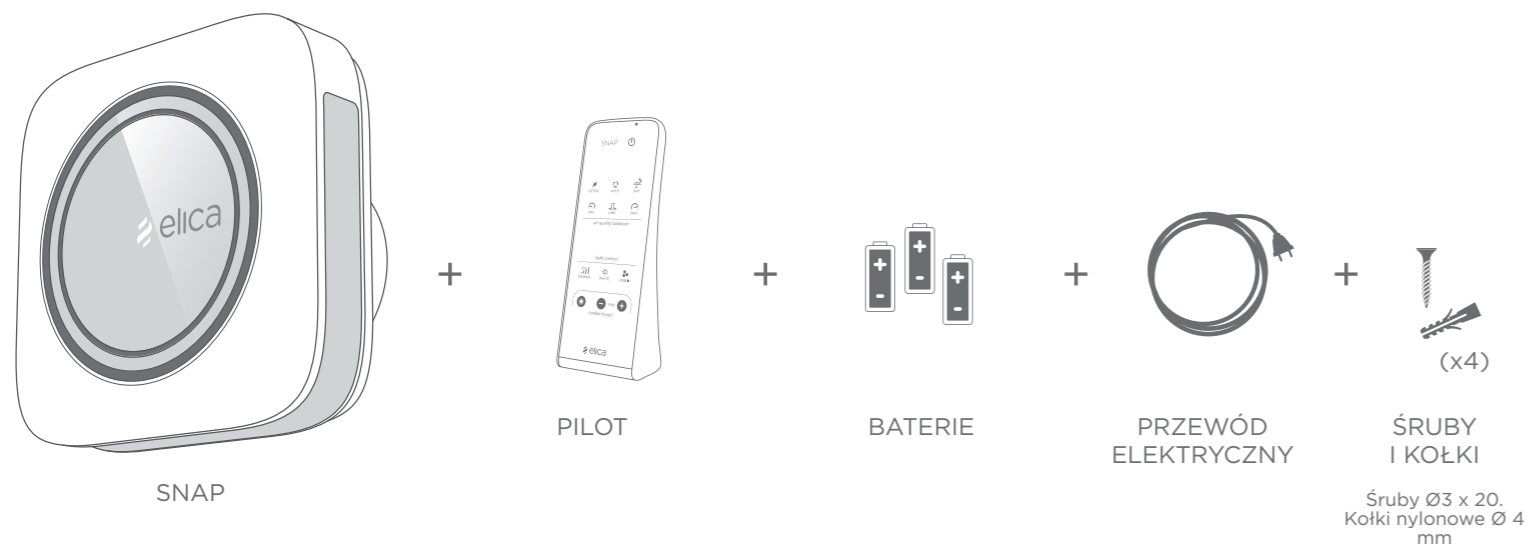
## WITAJ W ŚWIECIE SNAP!

Poniżej znajdziesz wskazówki o tym, jak zainstalować czujnik Snap, pobrać App, zarejestrować swoje urządzenie i skonfigurować je. Wykonując wskazane niżej kroki możesz zdalnie sterować swoim czujnikiem Snap, wykorzystując jego innowacyjne funkcje i usługi, nawet wtedy, kiedy przebywasz poza domem.

### SPIS TREŚCI

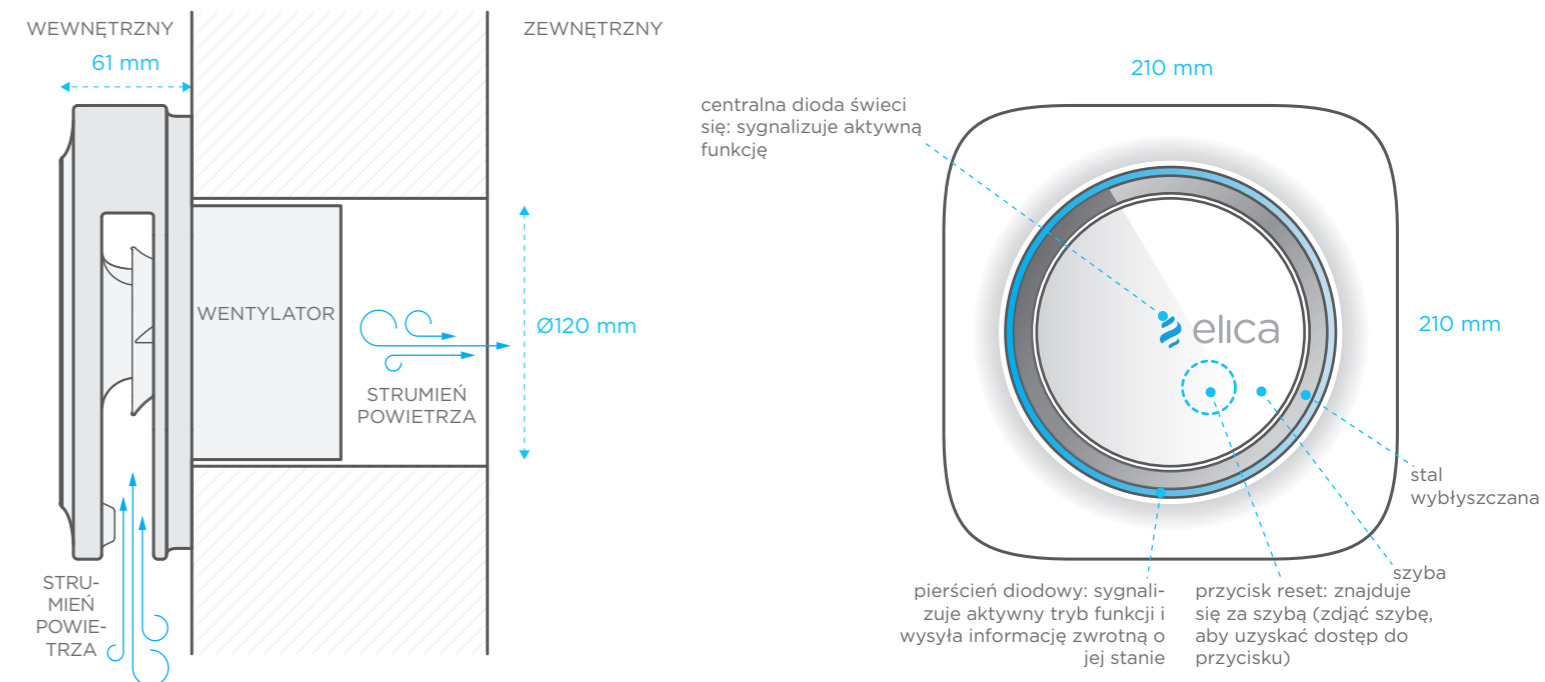
1_PREINSTALACJA .....	3
2_GDZIE ZAINSTALOWAĆ SNAP .....	3
3_JAK PRZYGOTOWAĆ SIĘ DO MONTAŻU CZUJNIKA SNAP .....	4
4A_PROCEDURA MONTAŻOWA Z PRZEWODEM ZASILAJĄCYM ENERGIĄ ELEKTRYCZNĄ UKRYTYM .....	5
4B_PROCEDURA MONTAŻOWA Z PRZEWODEM WIDOCZNYM .....	9
5_PIERWSZA KONFIGURACJA .....	14
5.1_PRZYPISANIE SNAP DO PILOTA .....	14
5.2_KONFIGURACJA SNAP APP I POŁĄCZENIE Z CLOUD .....	15
6_PRZYPISANIE SNAP DO OKAPU .....	17
7_JAK DZIAŁA .....	18
8_KARTA TECHNICZNA CZUJNIKA SNAP .....	19
9_GŁÓWNE FUNKCJE .....	20
10_FUNKCJE SPECJALNE .....	22
11_KONTROLUJ SNAP .....	23
11.1_SNAP APP .....	23
11.2_PILOT .....	25

### W OPAKOWANIU



## 1\_Preinstalacja

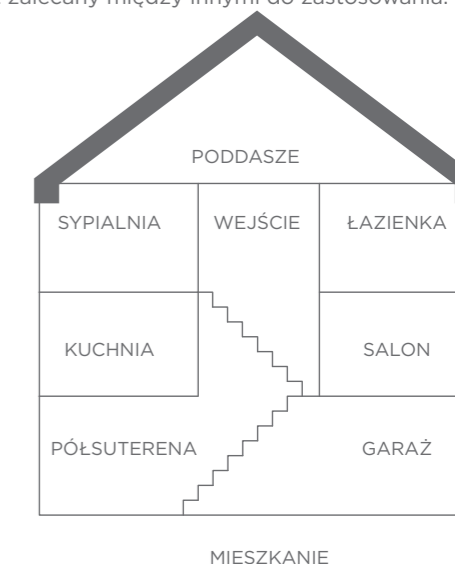
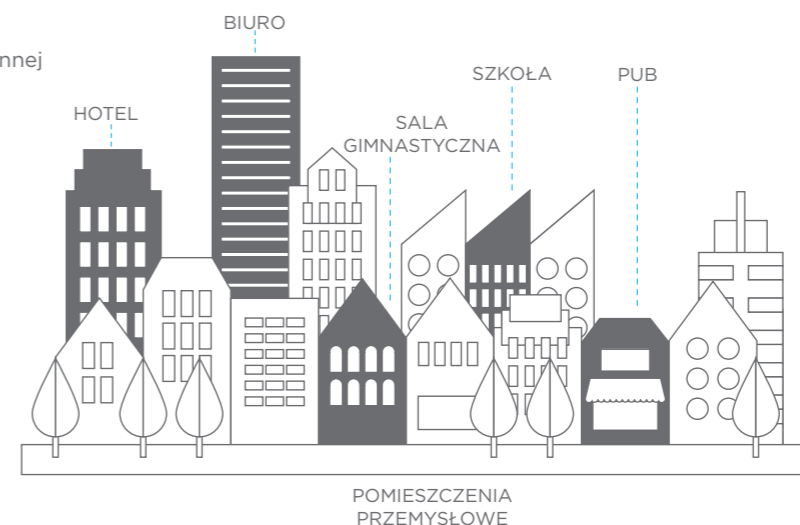
Aby czujnik Snap mógł poprawnie funkcjonować, musi nawiązywać łączność z obszarem znajdującym się na zewnątrz budynków, przez otwór o średnicy 120 mm, musi być połączony z siecią elektryczną.



## 2\_Gdzie zainstalować Snap

Czujnik Snap został zaprojektowany do stosowania w pomieszczeniach mieszkalnych i publicznych. Jego zaawansowane funkcje umożliwiają uzyskiwanie konkretnych korzyści w każdym otoczeniu, w którym zostanie zamontowany. Jest zalecany między innymi do zastosowania:

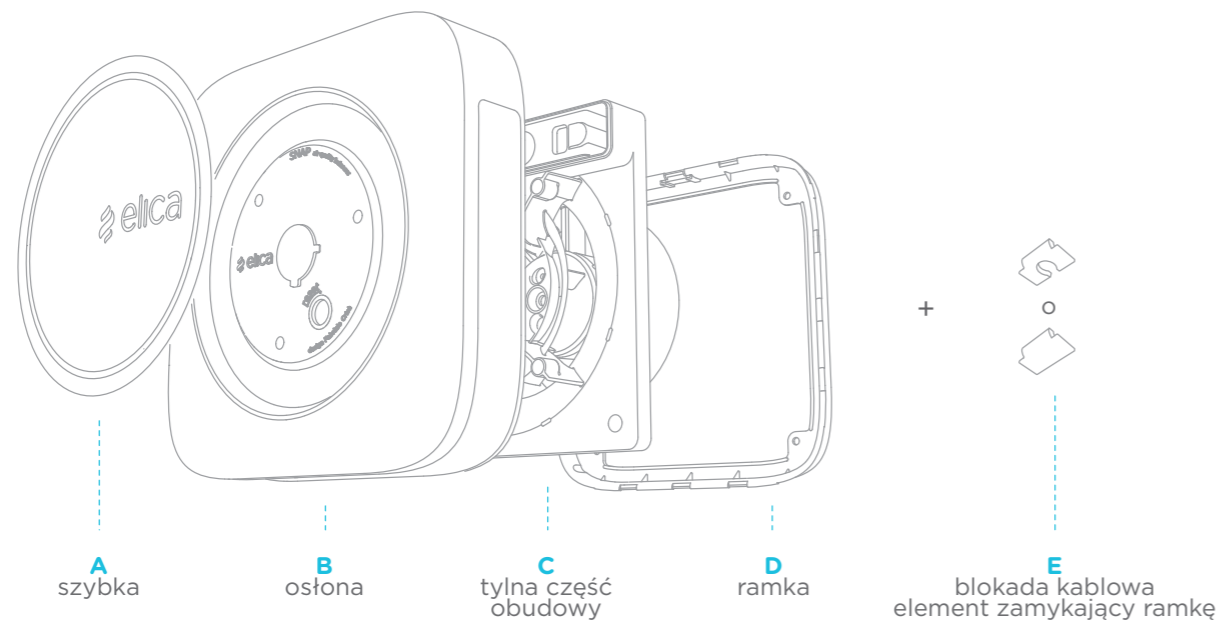
- na każdym piętrze, włącznie z poddaszem i wyremontowanymi piwnicami
- w kuchni
- w łazience
- w strefie dziennej
- w sypialni
- w biurze





### 3\_Jak przygotować się do montażu czujnika Snap

#### ELEMENTY CZUJNIKA SNAP



#### WYMOGI DOTYCZĄCE MONTAŻU



#### WYBIERZ NAJBARDZIEJ KORZYSTNE ROZWIĄZANIE DLA TWOICH POTRZEB

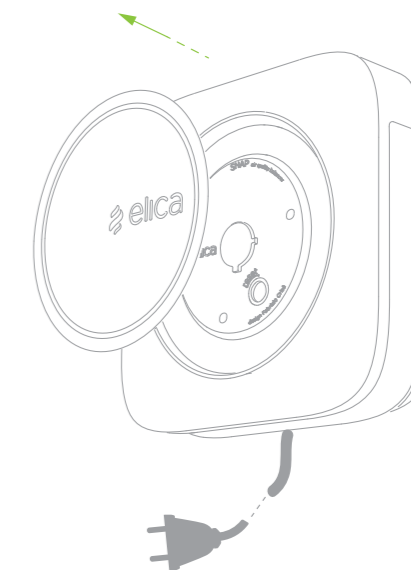
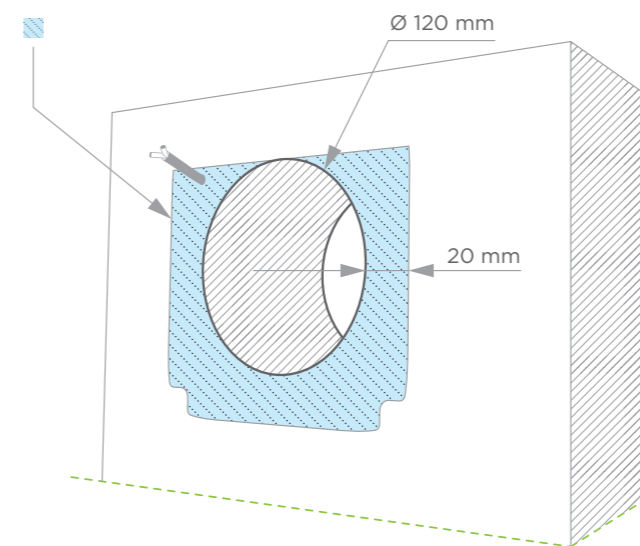
Snap może być montowany z przewodem zasilającym energią elektryczną ukrytym lub widocznym. Wybierz najbardziej korzystne rozwiązanie dla Twoich potrzeb.

PROCEDURA MONTAŻOWA Z PRZEWODEM ZASILAJĄCYM UKRYTYM (4A)  
PROCEDURA MONTAŻOWA Z PRZEWODEM ZASILAJĄCYM WIDOCZNYM (4B)

### 4A\_Procedura montażowa z przewodem zasilającym energią elektryczną ukrytym

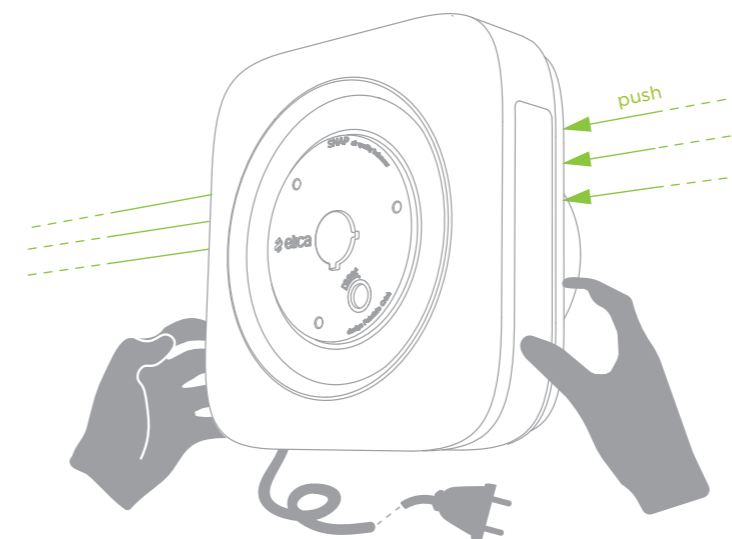
Przed wykonaniem czynności należy upewnić się czy został odłączony prąd elektryczny od wyłącznika głównego.

1. WYWIERCIĆ OTWÓR W ŚCIANIE LUB WYKORZYSTAĆ JUŻ ISTNIEJĄCY OTWÓR
2. ZDJAĆ SZYBKĘ Z OSŁONY, LEKKO NACISKAJĄC NA CAŁYM OBWODZIE, ABY ODCZEPIĆ JĄ OD MAGNESÓW

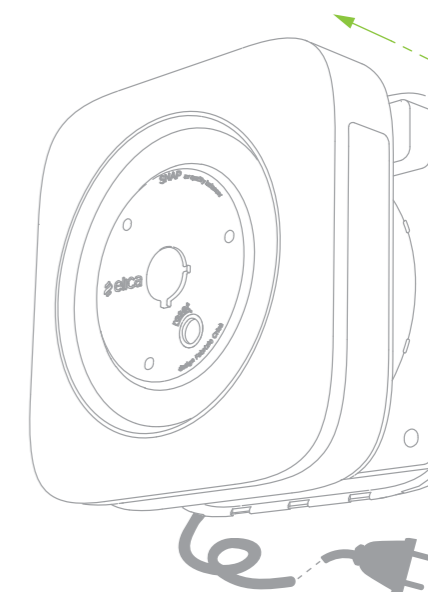


3. ODCZEPIĆ OSŁONĘ LEKKO NACISKAJĄC NA TYLNA PŁYTKĘ

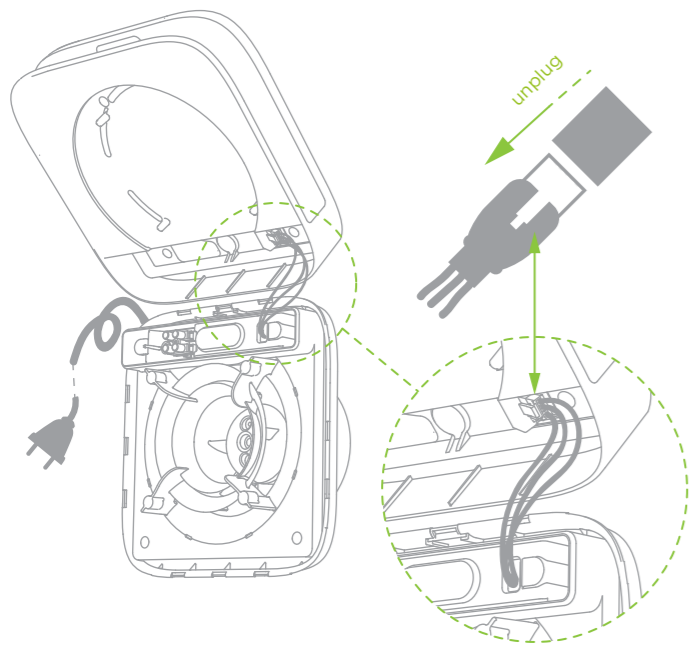
3a



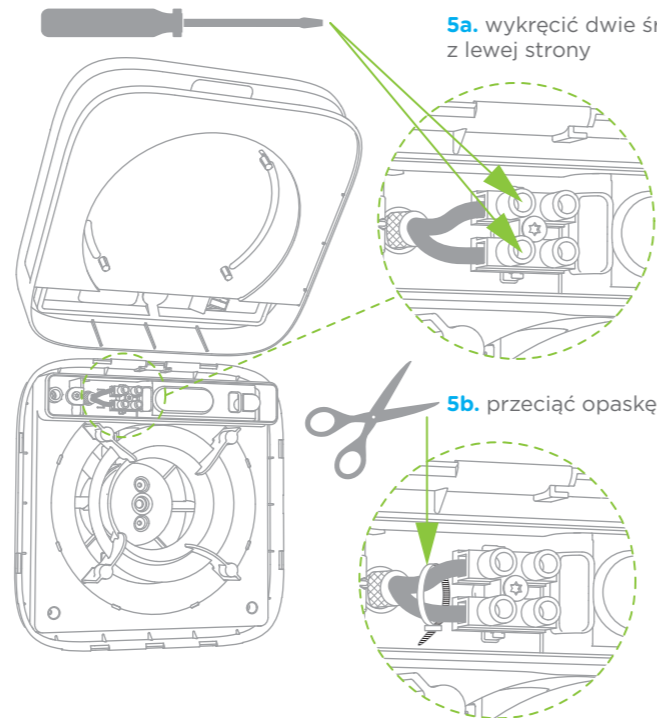
3b



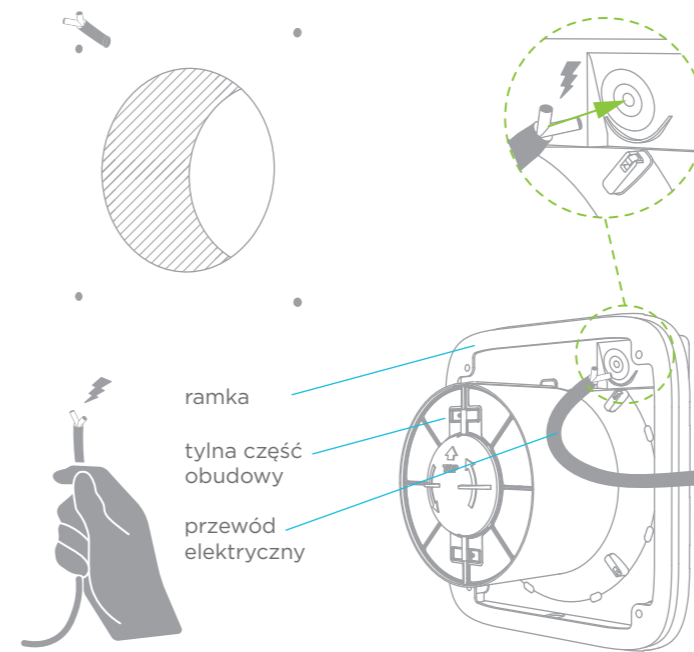
4. ODŁĄCZYĆ PRZEWÓD PRZYŁĄCZENIOWY W CZĘŚCI WEWNĘTRZNEJ OSŁONY



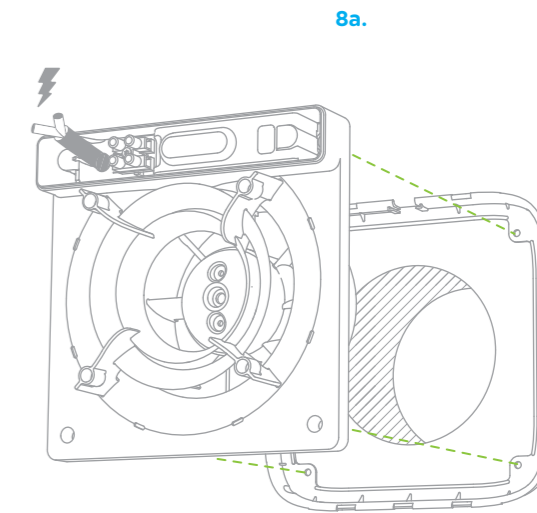
5. ODŁĄCZYĆ PRZEWÓD ELEKTRYCZNY DOSTARCZONY W WYPOSAŻENIU



7. WŁOŻYĆ RAMKĘ ZA TYLNA CZĘŚĆ OBUDOWY I PRZEŁOŻYĆ PRZEWÓD ELEKTRYCZNY PRZEZ WYKONANY OTWÓR

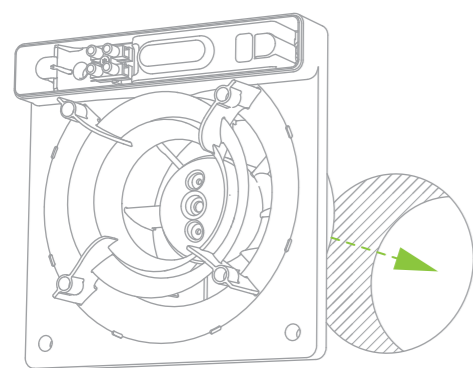


8. ZAŁOŻYĆ RAMKĘ I TYLNA CZĘŚĆ OBUDOWY

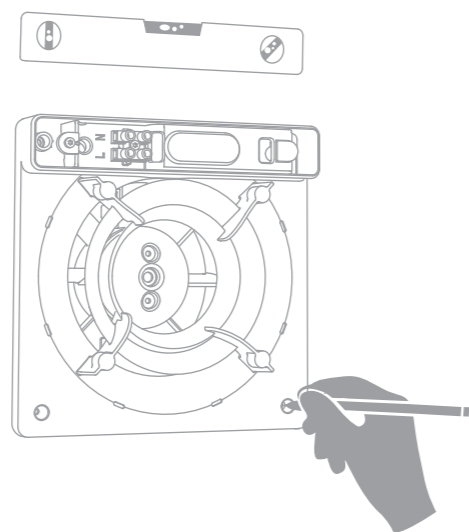


6. PRZYGOTOWAĆ ELEMENTY NIEZBĘDNE DO PRZYMOCOWANIA

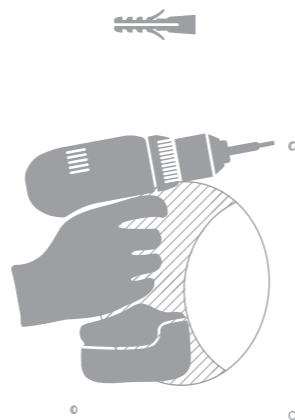
6a. włożyć tylną część obudowy do otworu wyjściowego



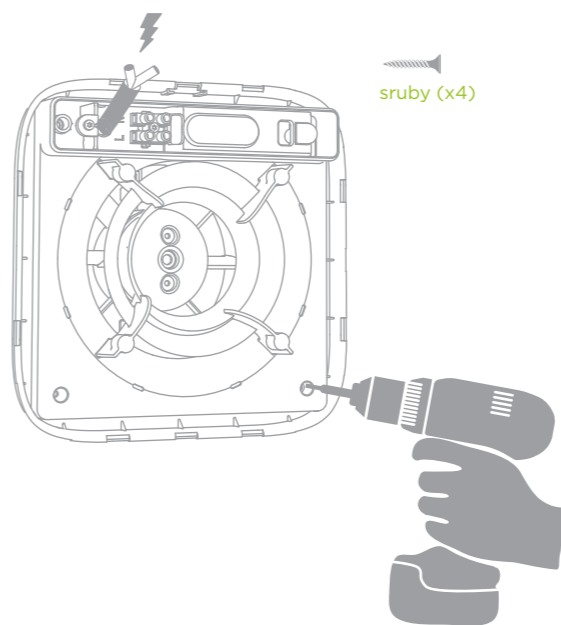
6b. wykorzystać tylną część obudowy jako wzornik do zaznaczenia punktów mocowania



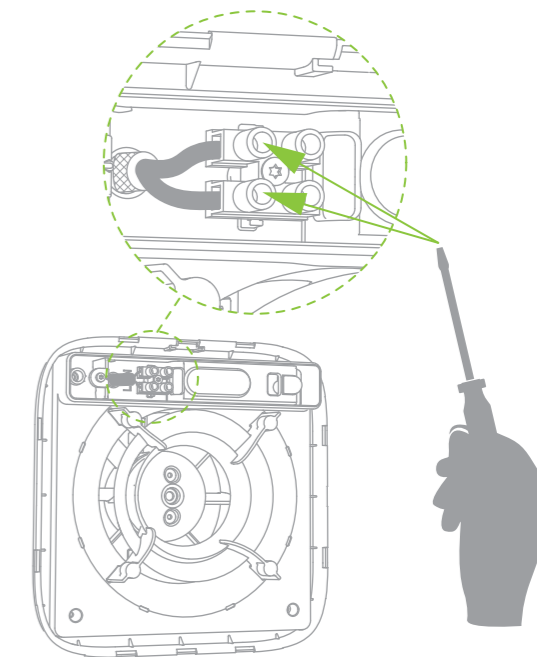
6c. wywiercić otwory w ścianie w 4 miejscach i włożyć w nie kołki



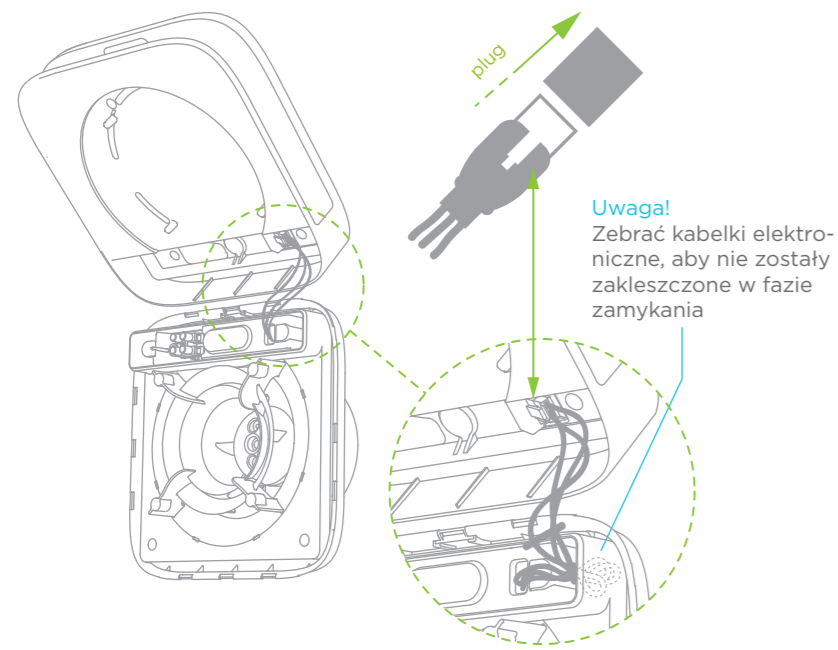
8b. przykręcić z pomocą śrub do ściany



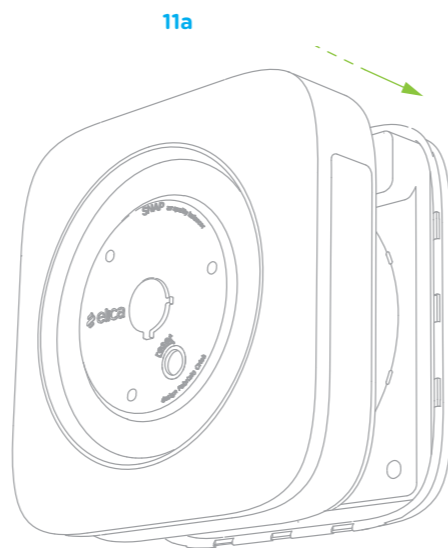
9. POŁĄCZYĆ CZUJNIK SNAP Z ODPOWIEDNIM PRZEWODEM



10. ZAŁOŻYĆ ZDJĘTĄ WCZEŚNIEJ OSŁONĘ I PODŁĄCZYĆ INSTALACJĘ ELEKTRONICZNĄ CZUJNIKA SNAP



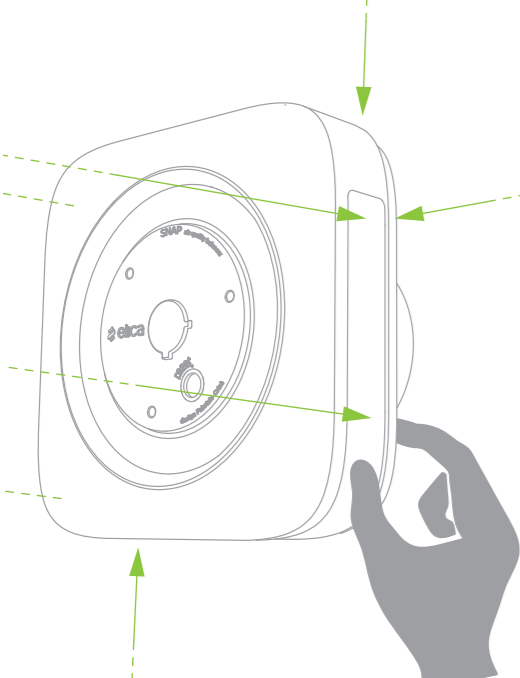
11. ZACZEPIĆ OSŁONĘ DO RAMKI



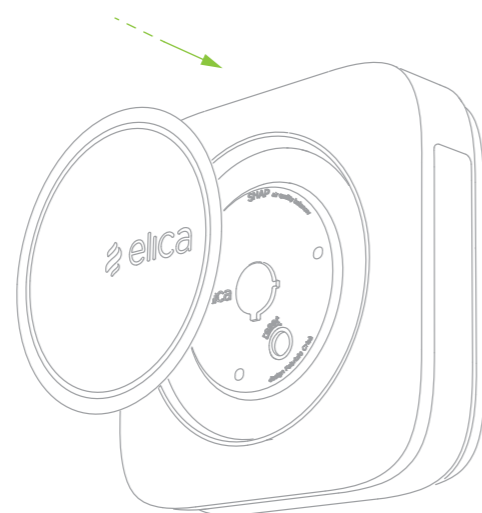
**SNAP MOŻE BYĆ ZASILANY Z SIECI ELEKTRYCZNEJ. JEST TERAZ GOTOWY DO PRZEPROWADZENIA KONFIGURACJI**



11b. lekko nacisnąć na całym obwodzie.

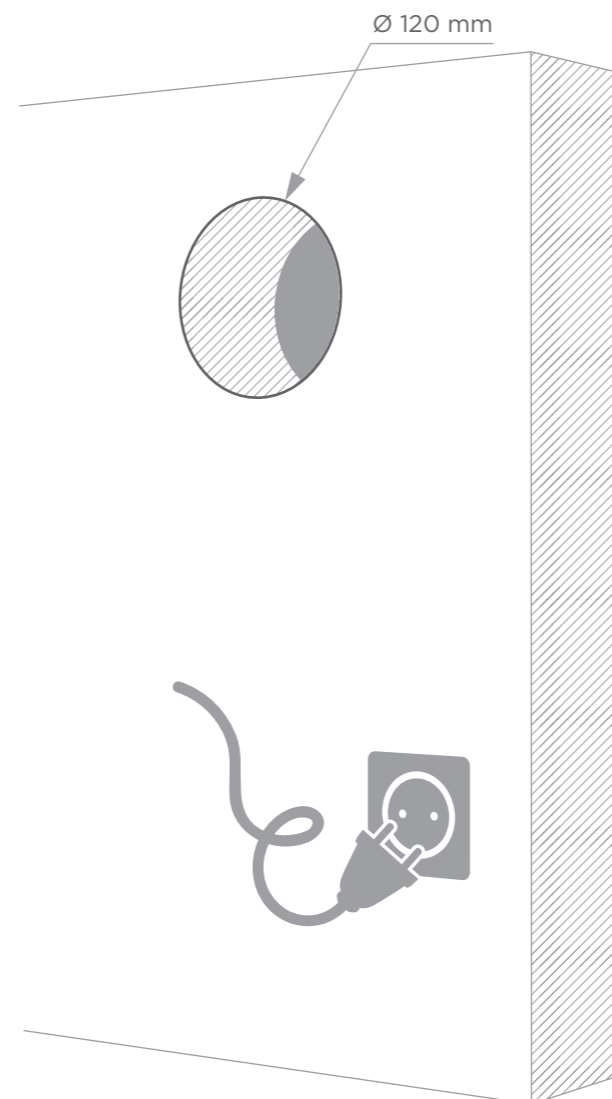


12. ZAŁOŻYĆ SZYBKĘ NA OSŁONĘ



## 4B\_Procedura montażowa z przewodem widocznym

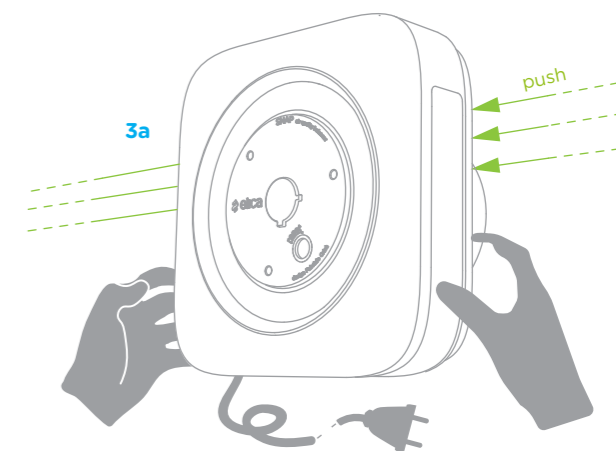
1. WYWIERCIĆ OTWÓR W ŚCIANIE LUB WYKORZYSTAĆ JUŻ ISTNIEJĄCY OTWÓR



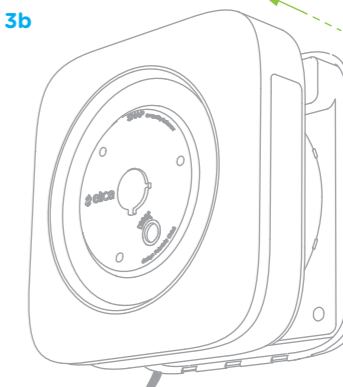
2. ZDJAĆ SZYBKĘ Z OSŁONY, LEKKO NACISKAJĄC NA CAŁYM OBWODZIE, ABY ODCZEPIĆ JĄ OD MAGNESÓW



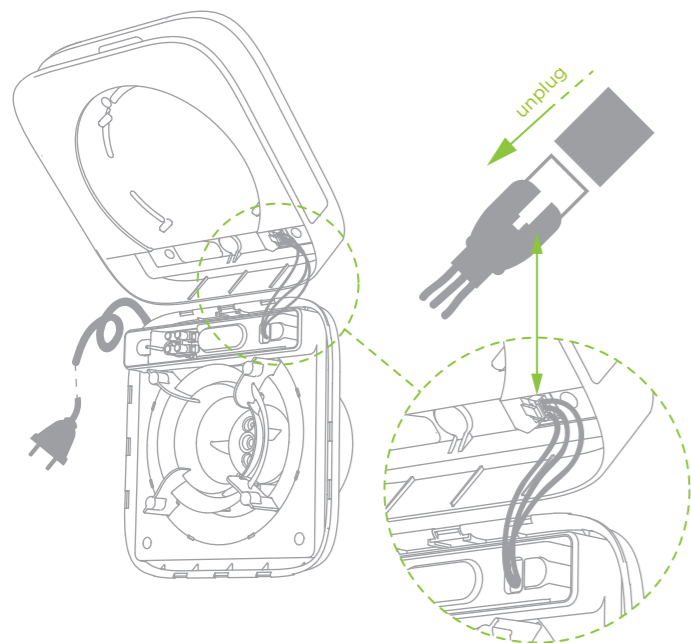
3. ODCZEPIĆ OSŁONĘ LEKKO NACISKAJĄC NA TYLNA PŁYTKĘ.



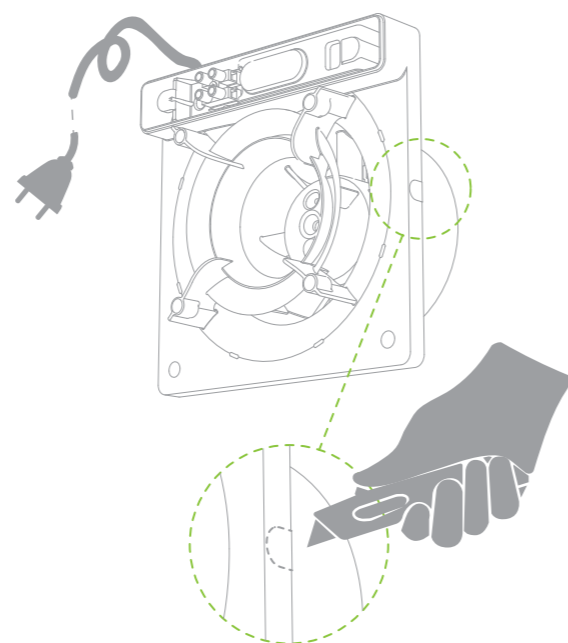
3b



4. ODŁĄCZYĆ PRZEWÓD PRZYŁĄCZENIOWY W CZĘŚCI WEWNĘTRZNEJ OSŁONY

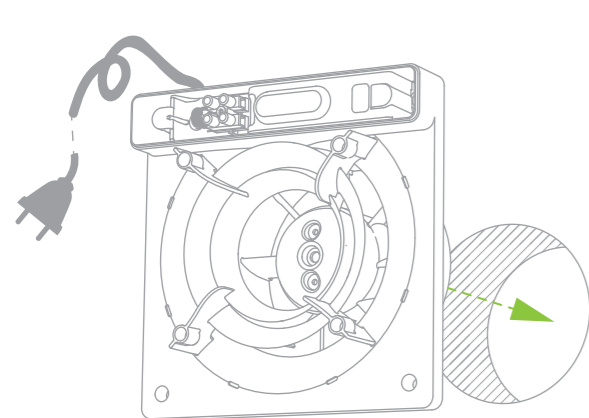


5. WYBRAĆ, Z KTÓREJ STRONY PRZEŁOŻYĆ PRZEWÓD I NASTĘPNIE PRZECIĄĆ TYLNĄ CZĘŚĆ OBUDOWY W TYM MIEJSCU

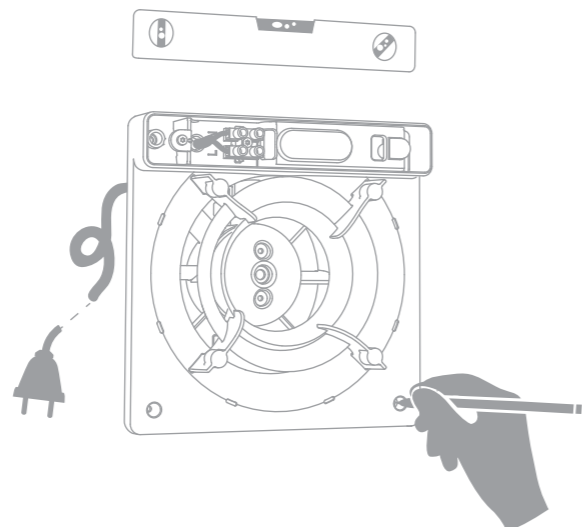


6. PRZYGOTOWAĆ ELEMENTY NIEZBĘDNE DO PRZYMOCOWANIA

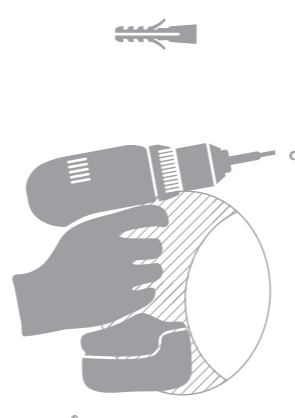
6a. włożyć tylną część obudowy do otworu wyjściowego



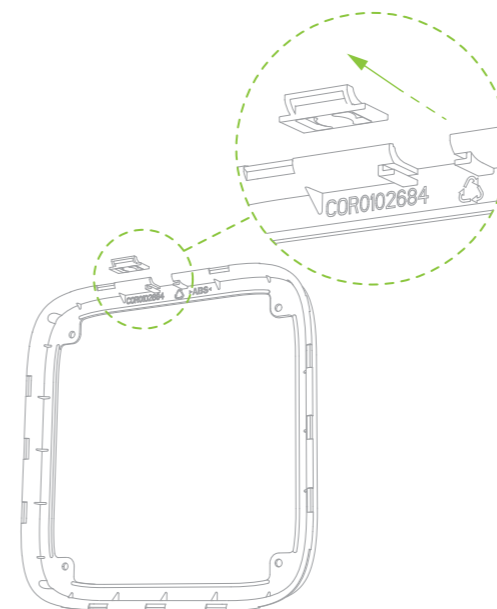
6b. wykorzystać tylną część obudowy jako wzornik do zaznaczenia punktów mocowania



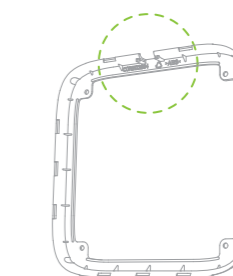
6c. wywiercić otwory w ścianie w 4 miejscach i włożyć w nie kołki



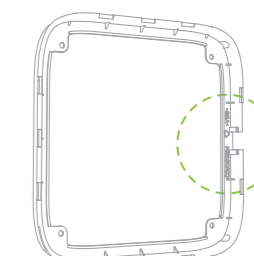
7. WYJĄĆ ELEMENT ZAMYKAJĄCY RAMKĘ



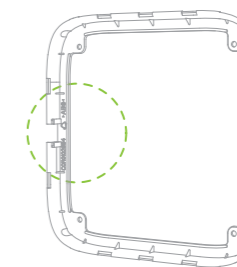
8. UMIEŚCIĆ RAMKĘ W ZALEŻNOŚCI OD KIERUNKU WYBRANEGO DO PRZEŁOŻENIA PRZEWODU



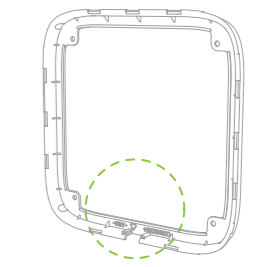
8a. wyjście z kablem u góry



8b. wyjście z kablem z prawej



8c. wyjście z kablem z lewej

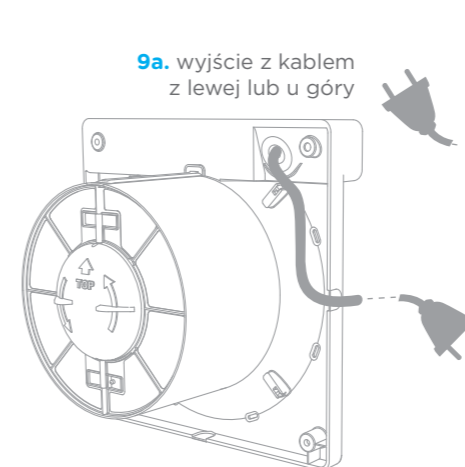


8d. Wyjście z kablem u dołu

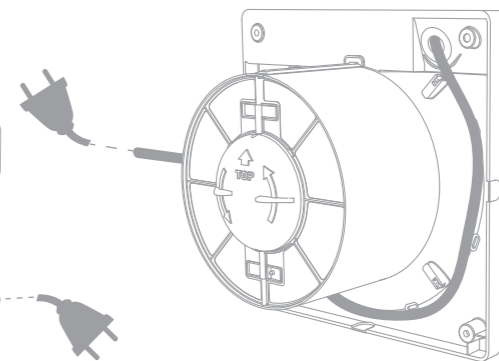
9. UŁOŻYĆ PRZEWÓD ELEKTRYCZNY W ZALEŻNOŚCI OD WSKAZANYCH NIŻEJ ROZWIĄZAŃ



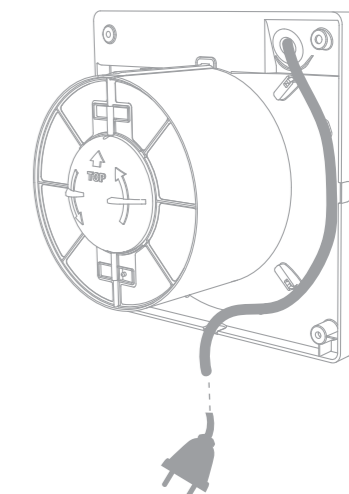
9a. wyjście z kablem z lewej lub u góry



9b. wyjście z kablem z prawej

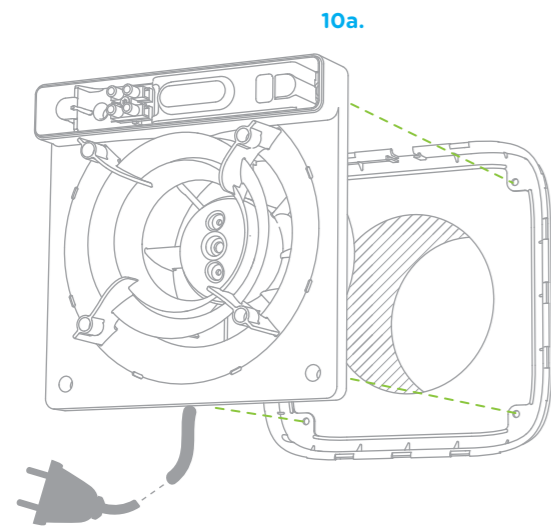


9c. wyjście z kablem u dołu

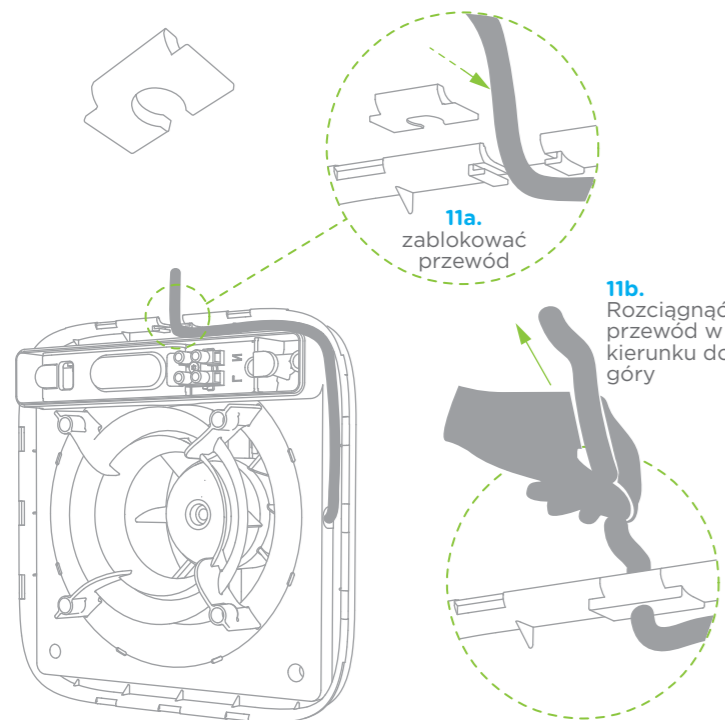




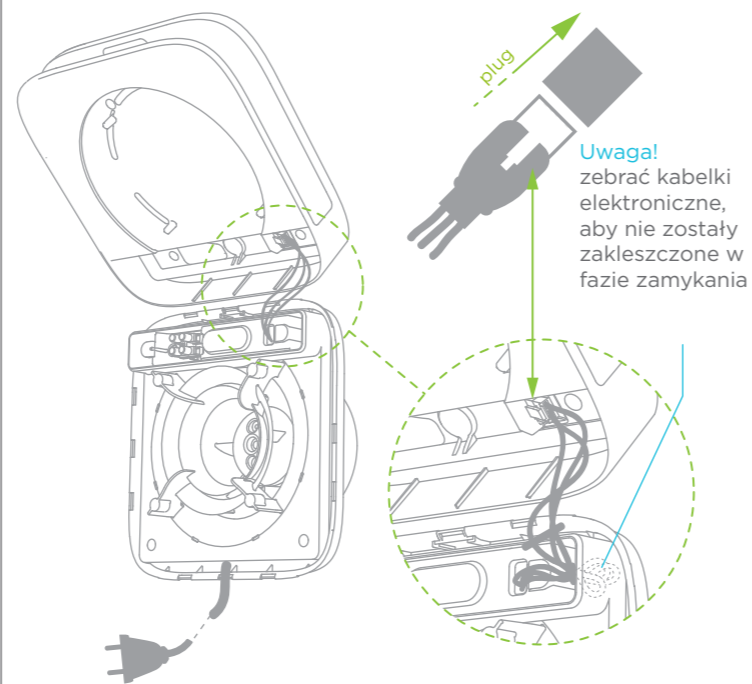
10. ZAŁOŻYĆ RAMKĘ I TYLNA CZĘŚĆ OBUDOWY



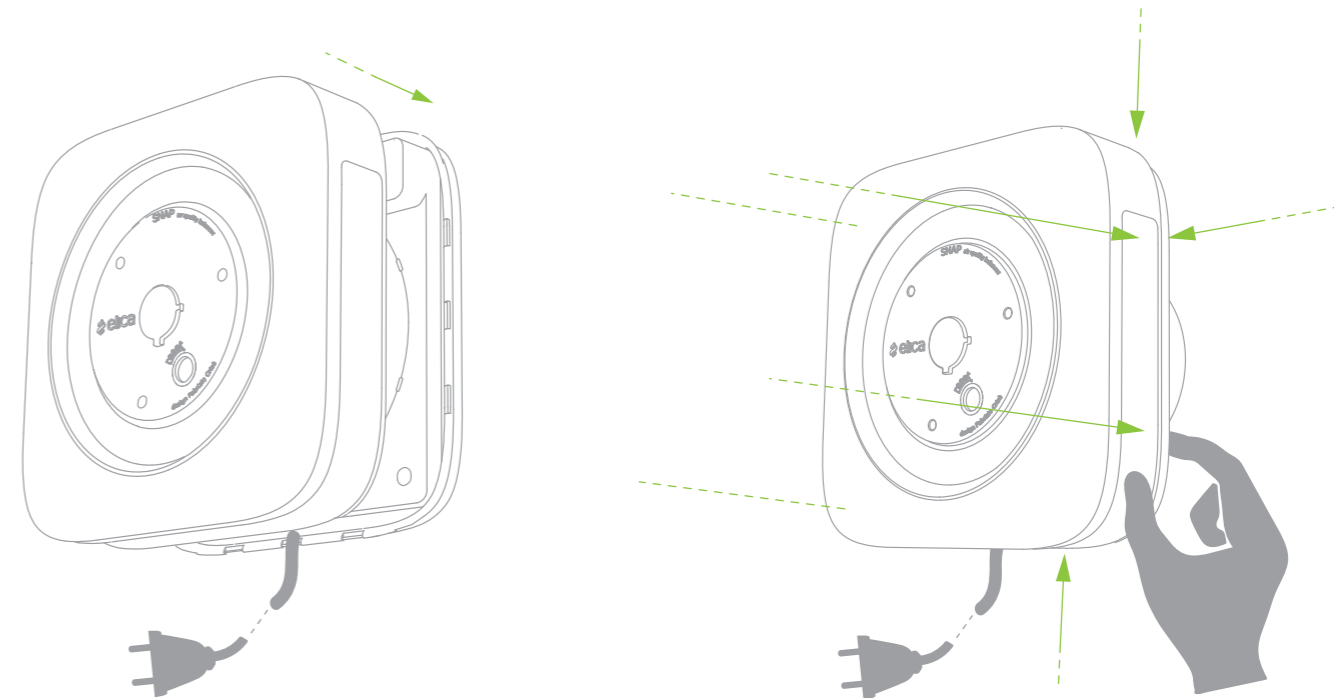
11. WŁOŻYĆ BLOKADĘ PRZEWODU DOSTARCZONĄ W WYPOSAŻENIU



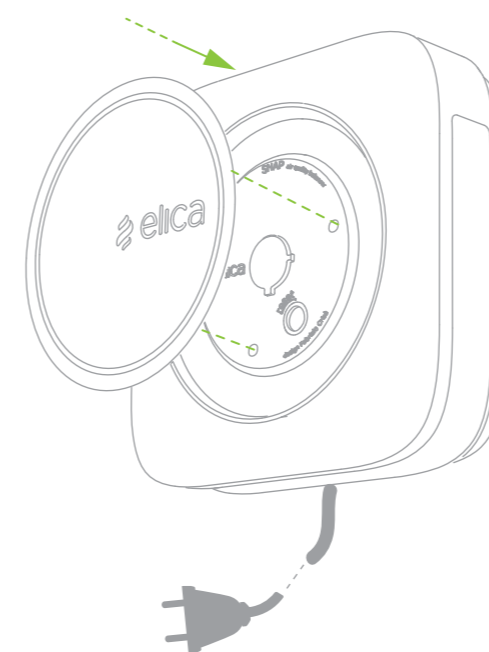
12. ZAŁOŻYĆ ZDJĘTĄ WCZEŚNIEJ OSŁONĘ I PODŁĄCZYĆ INSTALACJĘ ELEKTRONICZNĄ CZUJNIKA SNAP



13. ZACZEPIĆ OSŁONĘ DO RAMKI. LEKKO NACISNĄĆ NA CAŁYM OBWODZIE



14. ZAŁOŻYĆ SZYBKĘ NA OSŁONĘ



15. PODŁĄCZYĆ PRZEWÓD DO GNIAZDA ELEKTRYCZNEGO



SNAP JEST TERAZ GOTOWY DO PRZEPROWADZENIA KONFIGURACJI





## 5\_Pierwsza Konfiguracja

Po pierwszym podłączeniu do sieci elektrycznej czujnik Snap wykonuje czynności ustawiania, widoczne dzięki świetlnym informacjom zwrotnym przesyłanym przez diodę centralną oraz pierścień diodowy. Po zakończeniu czynności ustawiania, Snap przygotowuje się do wykonania faz przypisywania.

### 5.1 PRZYPISANIE SNAP DO PILOTA

#### 5.1.1 PRZEŁĄCZYĆ SNAP NA FAZĘ ODBIORU PILOTA

Przy pierwszym uruchamianiu czujnik Snap przełączy się automatycznie na **fazę odbioru sygnału** na 5 minut.

Czujnik Snap sygnalizuje gotowość do przypisania przy pomocy pierścienia diodowego, który zaświeci się w kolorze pomarańczowym.



W przypadku upłynięcia 5 minut bez jakiegokolwiek interakcji z czujnikiem Snap lub postanowi się przypisać pilota w innym momencie, przy pierwszym uruchamianiu można aktywować fazę odbioru sygnału na dwa różne sposoby: **a e b**



**a**  
poprzez krótkie naciśnięcie (1 sek) przycisku **reset** znajdującego się pod szybką czujnika Snap

**b**  
poprzez opcję **reset** App dostępną przy użyciu ścieżki: Home/Ekran pojedynczego czujnika Snap/Ustawienia/Reset czujnika Snap/Przypisanie pilota do okapu/Włącz Reset Pilota

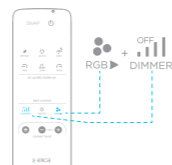
Czujnik Snap sygnalizuje gotowość do przypisania przy pomocy pierścienia diodowego, który zaświeci się w kolorze pomarańczowym.

UWAGA! W obecności wcześniej przypisanych pilotów, oba tryby (a i b) kasują poprzednio przypisane urządzenia.

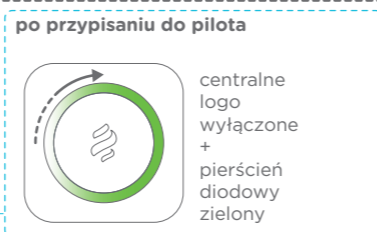


#### 5.1.2 ZAKOŃCZYĆ PRZYPISYWANIE CZUJNIKA SNAP DO PILOTA

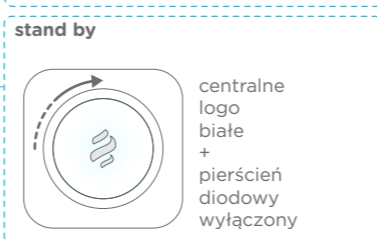
Aby zakończyć **fazę przypisywania pilota**, należy nacisnąć kombinację przycisków **DIMMER + RGB** z dłuższym przytrzymaniem (>1sek).



Na potwierdzenie przypisania pierścień diodowy będzie się świecić w kolorze zielonym, a czujnik Snap wykona dwa sygnały dźwiękowe



Po kilku sekundach czujnik Snap przełączy się na **fazę stand by**, pierścień diodowy wyłączy się, a środkowa dioda Led zaświeci się w kolorze białym.



UWAGA! W przypadku, kiedy nie zostanie włączone żadne polecenie, Snap powraca do stanu „stand by” lub do funkcji ustawionej wcześniej i aby przypisać pilota będzie konieczne przełączenie czujnika Snap na fazę odbioru poprzez bezpośrednią interwencję w samym czujniku Snap lub wykorzystując App.

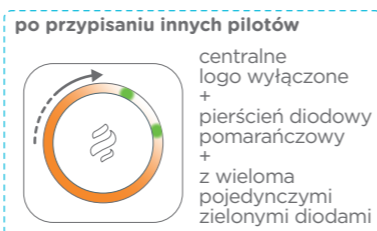
#### 5.1.3 PRZYPISANIE SNAP DO KILKU PILOTÓW

W przypadku, kiedy zamierza się dodać nowe piloty, należy wykorzystać pilota już przypisanego i nacisnąć kombinację przycisków **ON/OFF + DIMMER** z dłuższym przytrzymaniem (>1sek), aby przełączyć czujnik Snap do fazy przypisania nowego pilota.



Pierścień diodowy zaświeci się w kolorze pomarańczowym, a w części wewnętrznej będzie można zauważyć tyle pojedynczych zielonych diod Led, ile pilotów zostało już przypisanych do czujnika Snap.

Aby zakończyć fazę przypisywania pilota wykonać punkt 5.1.2



## 5.2 KONFIGURACJA SNAP APP I POŁĄCZENIE Z CLOUD

Przed rozpoczęciem procedury konfiguracji zaleca się:

- Przygotować nazwę SSID i hasło dla sieci Wi-Fi, w przypadku, kiedy zamierza się zastosować ten tryb do połączenia z czujnikiem Snap.
- Wskazać aktywny adres mailowy, na który zostanie wysłany kod potwierdzający; ten kod należy wykorzystać w fazie logowania.

Następnie wykonać kolejne fazy:

### 5.2.1 POBRAĆ APLIKACJĘ

Zainstalować App (Snap, Air quality Balancer) w swoim smartfonie lub tablecie. Szukaj 'Snap App' w **PLAY STORE** dla systemów **Android** oraz w **APP STORE** dla systemów **iOS**.

### 5.2.2 UTWORZYĆ KONTO

Po otwarciu Aplikacji wykonać procedurę sterowaną, aby zarejestrować się i **utworzyć** własne konto.

Należy wpisać Imię, Nazwisko, Adres e-mail i Hasło, (hasło musi zawierać co najmniej 8 znaków, w tym co najmniej jedną wielką i jedną małą literę oraz jedną cyfrę. Np.: Rossi2015).

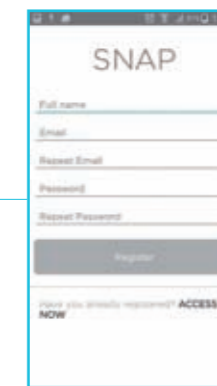
Po zakończeniu rejestracji na wpisany adres zostanie wysłana wiadomość z kodem weryfikacyjnym, który należy wpisać do App. W przypadku, kiedy wiadomość mailowa nie dotrze do skrzynki odbiorczej, należy sprawdzić **Spam**.

Rejestracja jest możliwa również poprzez zalogowanie się Użytkownika przy wykorzystaniu własnego profilu na **Facebooku**.

Po zakończeniu fazy rejestracji należy wybrać, w jaki sposób zamierza się wykorzystywać własny czujnik Snap:

- a**\_Model Wi-Fi: jedyna możliwa konfiguracja
- > połączenie przez W-Fi
- b**\_Model W-Fi + SIM: dwie możliwe konfiguracje, wybrać spośród
  - > połączenie przez W-Fi.
  - > połączenie przez SIM DANYCH

UWAGA! Od tego momentu nie należy już zamykać App.



### 5.2.3 PRZYGOTOWAĆ SNAP DO BEZPOŚREDNIEGO POŁĄCZENIA NA SMARTFONIE LUB TABLECIE

Aktywacja bezpośredniego połączenia jest możliwa na dwa różne sposoby:

**a**\_Dłuższe przytrzymanie przycisku **reset** znajdującego się pod szybą Snap (>5sek - dopóki nie będzie słyszalny sygnał dźwiękowy i nie wyświetli się informacja zwrotna wskazana niżej).

**b**\_Za pomocą pilota: wykorzystując kombinację przycisków **ON/OFF + RGB** z dłuższym przytrzymaniem (>1sek).



**a**  
Dłuższe przytrzymanie przycisku reset



**b**  
za pomocą pilota

Na potwierdzenie przygotowania czujnika Snap do bezpośredniego połączenia, punkt świetlny w kolorze pomarańczowym zaczyna obracać się na pierścieniu w kierunku zgodnym z ruchem wskazówek zegara.

UWAGA! Po aktywacji fazy odbioru Snap pozostaje w oczekiwaniu na następne polecenie przez 20 minut. Dowolny przycisk naciśnięty na pilocie podczas tej fazy, powoduje zablokowanie trybu oczekiwania i przełącza Snap do funkcji ustawionej wcześniej.



## 5.2.4

### ZAKOŃCZYĆ BEZPOŚREDNIE POŁĄCZENIE SNAP-SMARTFON LUB TABLET

Aby wykonać bezpośrednie połączenie, należy na własnym smartfonie lub tablecie aktywować połączenie Wi-Fi i połączyć się z siecią SNAP\_XXXX.

Punkt świetlny zmieni kolor na zielony, a dwa sygnały dźwiękowe potwierdzą przypisanie.

## 5.2.5

### POŁĄCZENIE Z USŁUGĄ CLOUD

Teraz Snap jest gotowy do połączenia z usługą Cloud.

Jeśli zostało wybrane połączenie Wi-Fi należy wykonać procedurę A 5.2.5.A

Jeśli zostało wybrane połączenie przy użyciu SIM DANYCH, należy wykonać procedurę 5.2.5.B

### 5.2.5.A

#### POŁĄCZENIE PRZEZ SIEĆ WI-FI

Wróć do App i wykonać procedurę sterowaną, aby skonfigurować własny Snap, następnie wpisać:

\_Nazwę SSID i Hasło własnej sieci.

\_Nazwę, którą zamierzasz nadać własnemu Snap.

\_Dane wymagane do optymalizacji funkcjonowania Snap.



### 5.2.5.B

#### POŁĄCZENIE PRZEZ SIM DANYCH

Wróć do App i wykonać procedurę sterowaną, aby skonfigurować własny Snap, następnie wpisać:

\_Nazwę, którą zamierzasz nadać własnemu Snap

\_Wszystkie dane wymagane do optymalizacji funkcjonowania Snap.



po bezpośrednim połączeniu na smartfonie lub tablecie



centralne logo  
wyłączone  
+  
zielony punkt  
na pierścieniu  
diodowym

## 6\_Przypisanie Snap do okapu

Dzięki zintegrowanej funkcji Link, kompatybilne okapy Elica Sense mogą aktywować Snap w przypadku, kiedy poziom dymu i zapachów przekracza ich zdolność filtrowania.

Przed połączeniem należy upewnić się, że okap znajduje się w stanie *stand by* - czyli nie w fazie ssania.

### 6.1

#### PRZEŁĄCZYĆ SNAP NA FAZĘ ODBIORU OKAPU

Przełączenie Snap na **fazę odbioru sygnału** jest możliwe na trzy różne sposoby:

a\_Poprzez dwukrotne naciśnięcie przycisku reset znajdującego się pod szybą Snap

b\_Poprzez App, w opcji **Reset** czujnika Snap, do której dostęp jest możliwy przez ścieżkę:

**HOME -> EKRAŃ POJEDYNCZEGO CZUJNIKA SNAP -> USTAWIENIA-> RESET CZUJNIKA SNAP -> PRZYPISANIE PILOTA DO OKAPU -> WŁĄCZ RESET OKAPU**

c\_Za pomocą pilota: wykorzystując kombinację przycisków **ON/OFF + DRY** z dłuższym przytrzymaniem (>1sek).



a  
poprzez przycisku reset



b  
poprzez App



c  
za pomocą pilota

Na potwierdzenie przygotowania czujnika Snap na fazę odbioru, pierścień diodowy zaświeci się w kolorze pomarańczowym i będzie obracać się z podwójnym strumieniem.

UWAGA! Ta **faza oczekiwania** trwa 3 minuty.

Dowolny przycisk naciśnięty na pilocie podczas tej fazy spowoduje zablokowanie **trybu odbioru**.

odbior okapu



centralne logo  
wyłączone  
+  
pierścień diodowy  
pomarańczowy

### 6.2

#### ZAKOŃCZENIE PRZYPISANIA CZUJNIKA SNAP DO OKAPU

Aby zakończyć fazę przypisania, wystarczy przełączyć okap na **tryb Czujnik**, (aby uzyskać szczegółowe informacje przejrzyj instrukcje zainstalowanego okapu Elica), Snap zostanie przypisany automatycznie.

Na potwierdzenie przypisania, pierścień diodowy będzie się świecić w kolorze zielonym, z obracającym się podwójnym strumieniem, czujnik Snap wykona podwójny sygnał dźwiękowy.

po przypisaniu do okapu



centralne logo  
wyłączone  
+  
pierścień diodowy  
zielony

funkcja link



centralne logo  
pomarańczowe

Po kilku sekundach Snap przełączy się automatycznie na funkcję **Link**. Centralna dioda zaświeci się w kolorze pomarańczowym.

UWAGA!

W przypadku, kiedy nie będzie aktywne żadne polecenie, Snap powraca do poprzedniego trybu/funkcji. Aby usunąć okap, należy przełączyć Snap na przypisanie i nie uruchamiać żadnego polecenia.

Aby zakończyć fazę połączenia Snap z usługą *Cloud*, wybierz **wyślij** w App. Wykonaj końcowe wskazówki App i odczekaj 90 sekund.

Punkt świetlny będzie się nadal świecić w kolorze zielonym, włączy się ślad świetlny u dołu, najpierw w kolorze pomarańczowym i następnie zielonym, na potwierdzenie wykonanego połączenia.

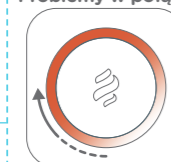
Na potwierdzenie prawidłowo zakończonej procedury pierścień diodowy będzie się świecić w kolorze zielonym, a Snap wykona dwa sygnały dźwiękowe.

UWAGA!

W przypadku braku połączenia, pierścień diodowy będzie się świecić w kolorze czerwonym, a Snap wykona jeden sygnał dźwiękowy.

Wykonać wskazówki App, aby powtórzyć procedurę.

Problemy w połączeniu z usługą Cloud



centralne logo  
wyłączone  
+  
pierścień diodowy  
czerwony

oczekiwanie na sygnał połączenia



centralne logo  
wyłączone, zielony  
punkt na pierścieniu  
diodowym  
+  
pomarańczowy i  
następnie zielony  
ślad u dołu

procedura połączenia prawidłowa



centralne logo  
wyłączone  
+  
pierścień diodowy  
zielony

## 7\_Jak działa

### TECHNOLOGIA PODSTAWĄ CZUJNIKA SNAP

Snap jest pierwszym inteligentnym urządzeniem zawierającym czujniki odczytujące w trybie ciągłym jakość, wilgotność i temperaturę powietrza w pomieszczeniu. Automatycznie lub po aktywacji przez Użytkownika, Snap włączy silnik w trybie ssania, zapewniając całkowitą wymianę powietrza.

Gwarantuje ten sam efekt, który można uzyskać otwierając okna, ale bez żadnych strat ciepła i energii, a także bez insektów lub innych nieprzyjemnych gości, którzy mogą dostać się do pomieszczenia, i w związku z tym gwarantuje zredukowanie zużycia energii elektrycznej.

### TRZY CZUJNIKI

**CZUJNIK JAKOŚCI POWIETRZA/AIR QUALITY SENSOR**  
Wykrywa obecność substancji zanieczyszczających, takich jak VOCs, lotne związki organiczne powstające z dymu, detergentów, środków w sprayu, materiałów konstrukcyjnych oraz oparów powstających podczas gotowania.

**CZUJNIK WILGOTNOŚCI/ HUMIDITY SENSOR**  
Kontroluje wilgoć wytwarzaną przez opary powstające podczas gotowania potraw lub innych czynności, redukując powstawanie bakterii i grzybów wrażliwych na pomieszczenia bardzo wilgotne.

**CZUJNIK TEMPERATURY/TEMPERATURE SENSOR**  
Monitoruje temperaturę gwarantując najwyższy komfort termiczny oraz zapobiegając niepotrzebnym stratom.

### SILNIK

Snap zawiera silnik "bezszcotkowy" najnowszej generacji, który gwarantuje zredukowany pobór mocy (tylko 7W przy maksymalnej prędkości ssania).

## 8\_Karta techniczna czujnika Snap

### DANE TECHNICZNE

Napięcie zasilania (Vac):	230/50Hz
Pobór mocy (W):	3 (min. prędkość) - 7 (max prędkość)
Przepływ powietrza (m <sup>3</sup> /h):	60 (min. prędkość) - 150 (max prędkość)
Prędkość obrotowa (obr./min.):	1650±50 (min. prędkość) - 2350±50 (max prędkość)
Ciśnienie (Pa)	28 (min. prędkość) - 56 (max prędkość)
Poz. hałasu Lw (dBA):	47 (min. prędkość) - 60 (max prędkość)
Poziom hałasu Lp w odległości 3 m (dBA):	27 (min. prędkość) - 40 (max prędkość)

### CZUJNIKI

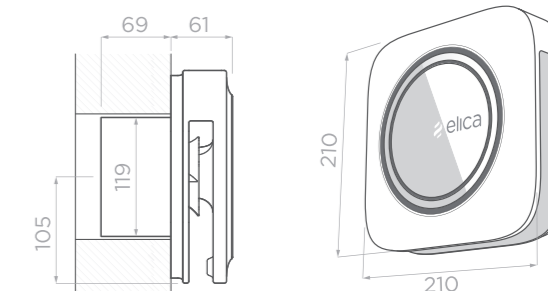
Temperatura:	-40°C to +125°C	
Wilgotność:	0 to 100%	
Jakość powietrza:	Wodór (H <sub>2</sub> )	1 to 1000 ppm
	Tlenek węgla (CO)	5 to 1000 ppm
	Propan (C <sub>3</sub> H <sub>8</sub> )	3 to 2000 ppm (10% LIE)
	Izobutan (C <sub>4</sub> H <sub>10</sub> )	5 to 2000 ppm (10% LIE)
	Etanol (C <sub>2</sub> H <sub>6</sub> O)	1 to 1000 ppm
	Metan (CH <sub>4</sub> )	200 to 3000 ppm
	Amoniak (NH <sub>3</sub> )	5 to 1000 ppm

### SYGNAŁY ŚWIETLNE

Aktywne funkcje:	DIODA CENTRALNA RGB
Stan roboczy i inne stany:	PIERŚCIEN DIODOWY RGB

### WYMIARY

Szerokość:	210 mm
Wysokość:Głębokość:	210 mm
Otwór (Ø):	61+69 mm
	119 mm



### WYMAGANIA SYSTEMOWE

Połączenie Wi-Fi	
Smartfon lub Tablet:	z systemem iOS 7 lub nowszym - z systemem Android 4,03 lub nowszym

### SYSTEM BEZPRZEWODOWY

Obsługiwane Zabezpieczenie Bezprzewodowe:	otwarte, WEP, WPA2
Zabezpieczenie robocze Wi-Fi:	802.11 b/g/n @ 2.4GHz
SSID:	nieukryte
Połączenie sieci Wi-Fi:	nieobsługiwane

## 10\_Funkcje Specjalne

Dopełnieniem głównych funkcji są funkcje specjalne, których celem jest interakcja w sposób jeszcze bardziej prosty i funkcjonalny poprzez zastosowanie czujnika Snap.

### OŚWIETLENIE

Kontroluj pierścien diodowy Snap i wykorzystaj jako światło nocne, może również sprzyjać stworzeniu szczególnej atmosfery. W zależności od potrzeb możesz włączyć lub wyłączyć pierścien, a także zwiększyć czy też zmniejszyć natężenie świecenia pierścienia lub stworzyć romantyczną i relaksującą atmosferę, z chromoterapią, wybierając specyficzny kolor lub atmosferę. Funkcja ta może być aktywowana przez aplikację Snap App a także przez Pilota.

### RELAX MODE

Zaprojektowany dla pełnego relaksu - ta opcja umożliwia spersonalizowanie funkcjonowania czujnika Snap. Podczas, kiedy rozmawiasz z przyjaciółmi lub odpoczywasz na tapczanie oglądając ciekawy film, Snap włączy silnik, kiedy stwierdzi konieczność poprawienia jakości powietrza; możesz wyregulować jego działanie, zmniejszając prędkość, w celu zapewnienia optymalnych osiągnięć w zakresie ssania i bezszelstne funkcjonowanie. Ta opcja jest dostępna dla funkcji **Automatic**, **Dry** i **Detox**. Aktywuje się automatycznie w przypadku zmiany funkcji lub po upływie 12 h, przełączając Snap na funkcjonowanie standard. Funkcja ta może być aktywowana przez aplikację Snap App a także przez Pilota.

### AKTYWACJA/DEZAKTYWACJA SYGNAŁÓW DŹWIĘKOWYCH PILOTA

Jest możliwe aktywowanie lub dezaktywowanie powiadomienia dźwiękowego, w przypadku włączania funkcji przy użyciu pilota.

### ZARZĄDZANIE KILKOMA CZUJNIKAMI SNAP JEDNOCZEŚNIE

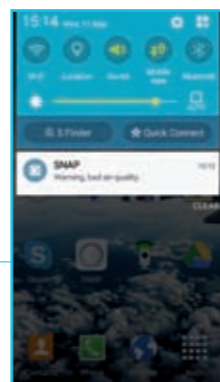
Zadbaj o dobre samopoczucie i komfort w każdym pomieszczeniu, w którym przebywasz - zainstaluj Snap w kuchni, w strefie dziennej lub w biurze: dzięki opcji "utwórz grupę" możesz z łatwością aktywować/dezaktywować tę samą funkcję w kilku czujnikach Snap jednocześnie. Zielony lub czerwony symbol poinformuje Cię czy czujniki Snap w danej Grupie funkcjonują synchronicznie, dostosowując się do Twoich poleceń lub też wskaże czy jeden z czujników Snap odłączył się od Grupy, gdyż jest zarządzany przez innego Użytkownika lub w wyniku usterki. Funkcja ta może być aktywowana przez aplikację Snap App.

### UDOSTĘPNIANIE CZUJNIKÓW SNAP INNYM UŻYTKOWNIKOM

Ustal, czy zamierzasz zarządzać i udostępniać wartości powietrza odczytane przez Twój czujnik Snap innym Użytkownikom. Funkcja ta może być aktywowana przez aplikację Snap App.

### ODBIÓR POWIADOMIEŃ

Ustal, czy aktywować/dezaktywować powiadomienia wyświetlane na Twoim smartfonie, powiadamiające Cię o złej jakości powietrza w Twoim otoczeniu. Funkcja ta może być aktywowana przez aplikację Snap App.



## 11\_Kontroluj Snap

Snap może być zarządzany przez aplikację Snap App lub przez pilota dostarczonego w wyposażeniu.

### 11.1

#### SNAP APP

Aplikacja Snap App umożliwi Ci spersonalizowanie konfiguracji i zoptymalizowanie osiągnięć Twojego czujnika Snap. Intuicyjny interfejs umożliwi Ci zawsze odczytywanie wartości dotyczących jakości, wilgotności i temperatury powietrza, zarządzanie czujnikiem Snap, odbieranie powiadomień dotyczących jakości powietrza, aktywowanie funkcji i dostęp do świata usług, bezpłatnych aktualizacji oraz nowych funkcji. Aplikacja Snap App funkcjonuje w smartfonach najnowszej generacji. Jest kompatybilna z urządzeniami z systemem operacyjnym *iOs7* i nowszymi lub *Android 4.03* i nowszymi.

#### 11.1.2

##### AKTYWACJA GŁÓWNYCH FUNKCJI PRZY UŻYCIU APLIKACJI SNAP APP

###### TRYB AUTOMATYCZNY/AUTOMATIC

Czujnik Snap włączy się w trybie całkowicie automatycznym i tylko, kiedy będzie to konieczne.

Aby aktywować tę funkcję wybierz polecenie "**aktywacja funkcji**" na odpowiedniej karcie. Karta funkcji zmienia kolor z białego na niebieski, aby potwierdzić wykonaną aktywację.

###### DETOX

Czujnik Snap włączy się w obecności niepożądanych zapachów i substancji zanieczyszczających.

Aby aktywować tę funkcję wybierz polecenie "**aktywacja funkcji**" na odpowiedniej karcie. Karta funkcji zmienia kolor z białego na szary, aby potwierdzić wykonaną aktywację.

###### DRY

Czujnik Snap aktywuje się w obecności wysokiego stopnia wilgotności.

Aby aktywować tę funkcję wybierz polecenie "**aktywacja funkcji**" na odpowiedniej karcie. Karta funkcji zmienia kolor z białego na zielony, aby potwierdzić wykonaną aktywację.

###### TRYB RĘCZNY/MANUAL

Czujnik Snap włącza się na Twoje polecenie.

Aby aktywować tę funkcję wybierz polecenie "**Włącz Min**" lub "**Włącz Max**" na odpowiedniej karcie, w zależności od tego czy zamierzasz aktywować maksymalną czy minimalną prędkość ssania. Również i w tym przypadku karta zmienia kolor z białego na czerwony, aby potwierdzić wykonaną aktywację. Kolorowa karta wskazuje, że w danej chwili jest aktywna ta specyficzna funkcja.

###### LINK

Snap włączy się po połączeniu z Twoim okapem Elica.

*Uwaga! Możesz aktywować tę funkcję pod warunkiem, że posiadasz okap Elica z możliwością połączenia z czujnikiem Snap.*

Aby aktywować funkcję wykonaj ścieżkę: **HOME » EKRAŃ POJEDYŃCZEGO CZUJNIKA SNAP » USTAWIENIA » ZARZĄDZANIE » LINK i aktywuj funkcję**. Po aktywacji możesz znaleźć tę funkcję na ekranie pojedynczego czujnika Snap, razem z innymi funkcjami. Aby aktywować tę funkcję wybierz polecenie "**aktywacja funkcji**" na odpowiedniej karcie. Karta funkcji zmienia kolor z białego na pomarańczowy, aby potwierdzić wykonaną aktywację.



## 9\_Główne funkcje

Dzięki obecności pięciu funkcji możesz ustawić czujnik Snap w zależności od własnych, specyficznych potrzeb. Przy uruchamianiu po raz pierwszy i przy każdym następnym uruchamianiu, Snap przełącza się na fazę odbioru. Uczy się poznawać Twoje otoczenie poprzez ciągłe odczytywanie, prowadzone przez wewnętrzne czujniki (jakości, wilgotności i temperatury powietrza). W ten sposób jest w stanie zdefiniować "sytuacja idealna", która reprezentuje standard odniesienia.



### TRYB AUTOMATYCZNY/AUTOMATIC

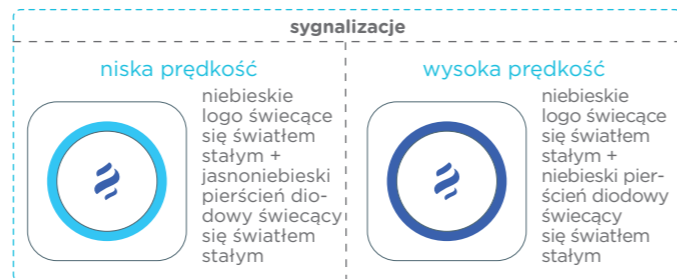
Czujnik Snap włączy się w trybie całkowicie automatycznym i tylko, kiedy będzie to konieczne. Jeśli jeden z czujników odczytuje wartości inne niż te, które zostały wcześniej odnotowane i zidentyfikowane jako "sytuacja idealna", silnik włączy się w trybie ssania.

#### Jakie jest jego działanie

Usuwa z pomieszczenia nieprzyjemne zapachy, substancje zanieczyszczające takie, jak pyły, pyłki, roztocza, substancje chemiczne pochodzące z dymu, środki w sprayu, detergenty, lakiery, opary powstające podczas gotowania, nadmiar wilgoci oraz nagromadzone bakterie, grzyby i wirusy z nimi związane. Monitoruje temperaturę i reguluje strumień powietrza na wyjściu, aby zapobiec niepotrzebnym skokom termicznym i stratom.

#### Zalecany

Zawsze zapewnia powietrze wysokiej jakości i maksymalne osiągi bez jakichkolwiek obaw.



### DETOX

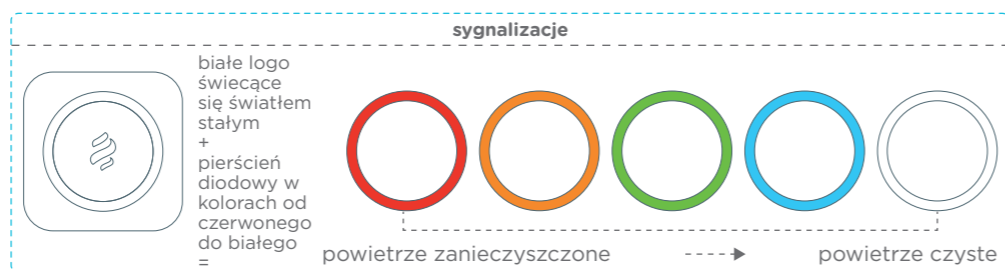
Czujnik Snap włączy się w obecności niepożądanych zapachów i substancji zanieczyszczających. Kiedy czujnik jakości odczyta zmianę w stosunku do warunków wcześniej odnotowanych i zidentyfikowanych jako "sytuacja idealna", silnik włączy się w trybie ssania.

#### Jakie jest jego działanie

Koncentruje się na jakości powietrza, usuwa z otoczenia nieprzyjemne zapachy i substancje zanieczyszczające takie, jak pyły, pyłki, roztocza, chemiczne środki zanieczyszczające pochodzące z dymu, środków w sprayu, detergentów, lakierów, oparów powstających podczas gotowania.

#### Zalecany

W obecności nieprzyjemnych zapachów i nadmiaru zapachów powstających podczas gotowania potraw, dymu, stosowania detergentów lub innych źródeł.



### DRY

Czujnik Snap aktywuje się w obecności wysokiego stopnia wilgotności. W przypadku, kiedy czujnik wilgotności odczytuje wartości wyższe od tych, które zostały wcześniej odnotowane i zidentyfikowane jako "sytuacja idealna", silnik włączy się w trybie ssania.

#### Jakie jest jego działanie

Koncentruje się na monitorowaniu wilgotności i aktywuje w przypadku wystąpienia konieczności wymiany powietrza, redukując możliwość powstawania skroplin i pleśni. Dbaj o zdrowie własne i Twojego otoczenia.

#### Zalecany

W przypadku nadmiaru oparów w pomieszczeniach, w których brak wymiany powietrza przez krótkie lub długie okresy czasu (np. wyjazdy lub okresy zamknięcia).



### TRYB RĘCZNY/MANUAL

Czujnik Snap włącza się na Twoje polecenie. Jeśli stwierdzisz konieczność wywietrzenia swojego otoczenia, możesz ustawić Snap na najniższą lub najwyższą prędkość.



MIN

MAX

#### Jakie jest jego działanie

Wywietrzy pomieszczenie o powierzchni 25 m kw w ciągu zaledwie 30 min.

#### Zalecany

Kiedy zamierzasz włączyć Snap w zależności od własnych potrzeb.



### LINK

Snap włączy się po połączeniu z Twoim okapem Elica. Jeśli czujnik okapu wykrywa dym i nieprzyjemne zapachy, Snap włączy się automatycznie, zwiększając skuteczność ssania.

#### Jakie jest jego działanie

Usuwa niepożądane zapachy znacznie szybciej przywracając optymalne warunki w ciągu zaledwie kilku sekund.

#### Zalecany

Aby zwiększyć wydajność Twojego okapu w sytuacjach gotowania szczególnie natężonych.



#### Uwaga!

Możesz aktywować tę funkcję pod warunkiem, że posiadasz okap Elica Sense, który może być połączony z czujnikiem Snap. System Stream umożliwi Ci połączenie czujnika Snap z okapem i płytą kuchenną: odwiedź stronę [www.elica.com](http://www.elica.com), aby poznać kompatybilną gamę i znaleźć najbliższy położony punkt sprzedaży.



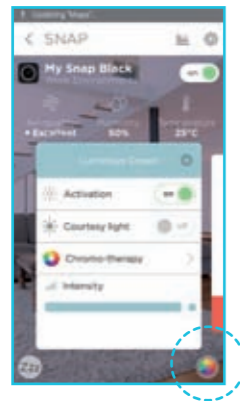
### 11.1.3

#### AKTYWACJA SPECJALNYCH FUNKCJI PRZY UŻYCIU APLIKACJI SNAP APP

##### ŚWIATŁA

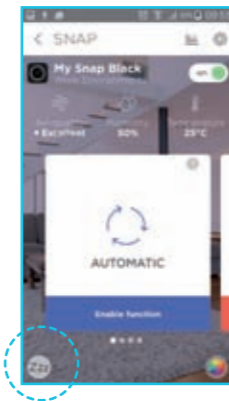
Aby uzyskać dostęp do menu **“sterowanie światłami pierścienia diodowego”** wybierz **przycisk u dołu z prawej strony**. Okno poleceń umożliwi Ci dostęp do następujących opcji:

- \_Włączanie
- \_Światelko nocne
- \_Chromoterapia
- \_Natężenie



##### RELAX MODE

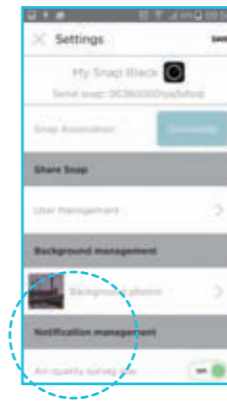
Gwarantuje **optymalne osiągi w zakresie ssania i bezszelestne funkcjonowanie**. Aby aktywować tę opcję wybierz **przycisk u dołu z lewej strony**



##### ZARZĄDZANIE POWIADOMIENIAMI

Umożliwia aktywację/dezaktywację wyświetlania powiadomień na Twoim smartfonie, zawiadamiających Cię o złej jakości powietrza w Twoim mieszkaniu. Aby aktywować opcję wykonaj ścieżkę:

**HOME » EKRAN POJEDYNCZEGO CZUJNIKA SNAP » USTAWIENIA » ZARZĄDZANIE POWIADOMIENIAMI » ON/OFF**



##### TWORZENIE GRUPY

Ta funkcja umożliwi Ci zarządzanie kilkoma czujnikami Snap jednocześnie.

\_Aby utworzyć nową grupę, wykonaj ścieżkę:

**HOME » PRZYCIISK “+” U GÓRY Z PRAWEJ STRONY » UTWÓRZ NOWĄ GRUPĘ**

\_Wpisz nazwę grupy i wybierz czujniki Snap, które zamierzasz wpisać do tej grupy.

\_Teraz możesz wybrać czy wyświetlać każdy pojedynczy czujnik Snap czy jedną z Grup.



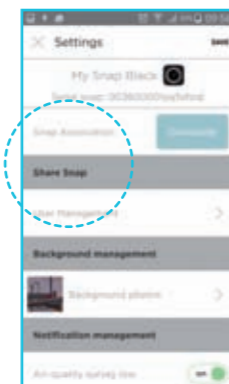
##### UDOSTĘPNIJ SNAP

Ta opcja umożliwi Ci udostępnienie Twojego czujnika Snap innym Użytkownikom.

\_Aby aktywować funkcję wykonaj ścieżkę:

**HOME » EKRAN POJEDYNCZEGO CZUJNIKA SNAP » USTAWIENIA » UDOSTĘPNIJ SNAP » ZARZĄDZANIE UŻYTKOWNIKAMI » przycisk u góry z prawej strony » ZAPROŚ NOWEGO UŻYTKOWNIKA**

\_Wpisz adres e-mail (wykorzystany w fazie rejestracji i tworzenia profilu) Użytkownika, którego zamierzasz uprawnnić do dostępu.



### 11.2

#### PILOT

Nowoczesny i ergonomiczny pilot umożliwi Ci sterowanie Twoim czujnikiem Snap z dowolnego miejsca w pomieszczeniu. Szyba i przyciski dotykowe nadają mu większy styl i elegancję, gwarantując jednocześnie szybkie i precyzyjne wprowadzanie danych.

#### 11.2.1

##### AKTYWACJA GŁÓWNYCH FUNKCJI PRZY UŻYCIU PILOTA

**STAND BY**  
Krótkie dotknięcie (1 sek) powoduje aktywowanie stanu „Stand by”, z dezaktywacją każdej aktywnej funkcji.

**ON/OFF**  
Trzy kolejne krótkie dotknięcia (1 sek) powodują całkowite wyłączenie czujnika Snap. Jedno krótkie dotknięcie (1 sek) powoduje ponowne włączenie Snap.

**DETOX**  
Czujnik Snap włączy się w obecności niepożądanych zapachów i substancji zanieczyszczających.

*Aby aktywować/dezaktywować tryb RELAX MODE należy ponownie wybrać funkcję podczas, kiedy jest aktywna.*

**TRYB AUTOMATYCZNY/AUTOMATIC**  
Czujnik Snap włączy się w trybie całkowicie automatycznym i tylko, kiedy będzie to konieczne.

*Aby aktywować/dezaktywować tryb RELAX MODE należy ponownie wybrać funkcję podczas, kiedy jest aktywna.*

**DRY**  
Czujnik Snap aktywuje się w obecności wysokiego stopnia wilgotności.

*Aby aktywować/dezaktywować tryb RELAX MODE należy ponownie wybrać funkcję podczas, kiedy jest aktywna.*

**TRYB RĘCZNY/MANUAL**  
Czujnik Snap włącza się na Twoje polecenie.

**MIN**

**MAX**

**LINK**

**LINK**  
Snap włączy się po połączeniu z Twoim okapem Elica.  
*Uwaga! Możesz aktywować tę funkcję pod warunkiem, że posiadasz okap Elica z możliwością połączenia z czujnikiem Snap.*

#### 11.2.2

##### AKTYWACJA SPECJALNYCH FUNKCJI PRZY UŻYCIU PILOTA

**DIMMER**  
Lekkie dotknięcie powoduje wyłączenie pierścienia diodowego. Dłuższe dotknięcie reguluje natężenie oświetlenia.

**WHITE RING**  
Powoduje włączenie pierścienia diodowego Snap w odcieniu bieli.

**RGB CONTROL**  
Lekkie dotknięcie umożliwia wybranie jednego ze zdefiniowanych wstępnie kolorów. Dłuższe dotknięcie umożliwia wybranie spośród zdefiniowanych wstępnie opcji.

**RELAX MODE**  
Gwarantuje optymalne osiągi w zakresie ssania i bezszelestne funkcjonowanie. Aby aktywować tę opcję należy ponownie wybrać funkcję (AUTOMATIC, DRY, DETOX) podczas, kiedy jest aktywna.

#### 11.2.3

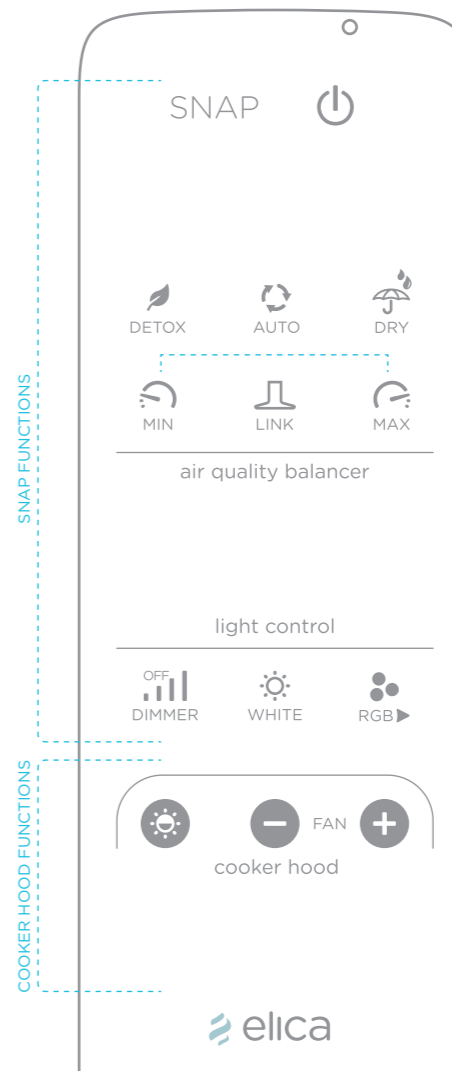
##### POLECENIA OKAPU

Te funkcje zarządzają okapem Elica Sense, mogą być łączone z czujnikiem Snap.

**LIGHT CONTROL OKAPU**  
Krótkie dotknięcie powoduje aktywowanie światła okapu skierowanych na płytę kuchenną. Dłuższe dotknięcie aktywuje oświetlenie pomieszczenia z okapu.

**FAN - DECREASE**  
Dłuższe dotknięcie redukuje prędkość ssania okapu.

**FAN - INCREASE**  
Dłuższe dotknięcie zwiększa prędkość ssania okapu.





## ДОБРО ПОЖАЛОВАТЬ В МИР SNAP!

Здесь вы найдете указания по установке Snap, скачиванию Приложения, регистрации вашего продукта и его настройке. Следуя инструкциям, приведенным ниже, вы можете удаленно управлять вашим Snap и наслаждаться всеми его функциональными и инновативными характеристиками, даже если вы находитесь вдали от дома.

### УКАЗАТЕЛЬ

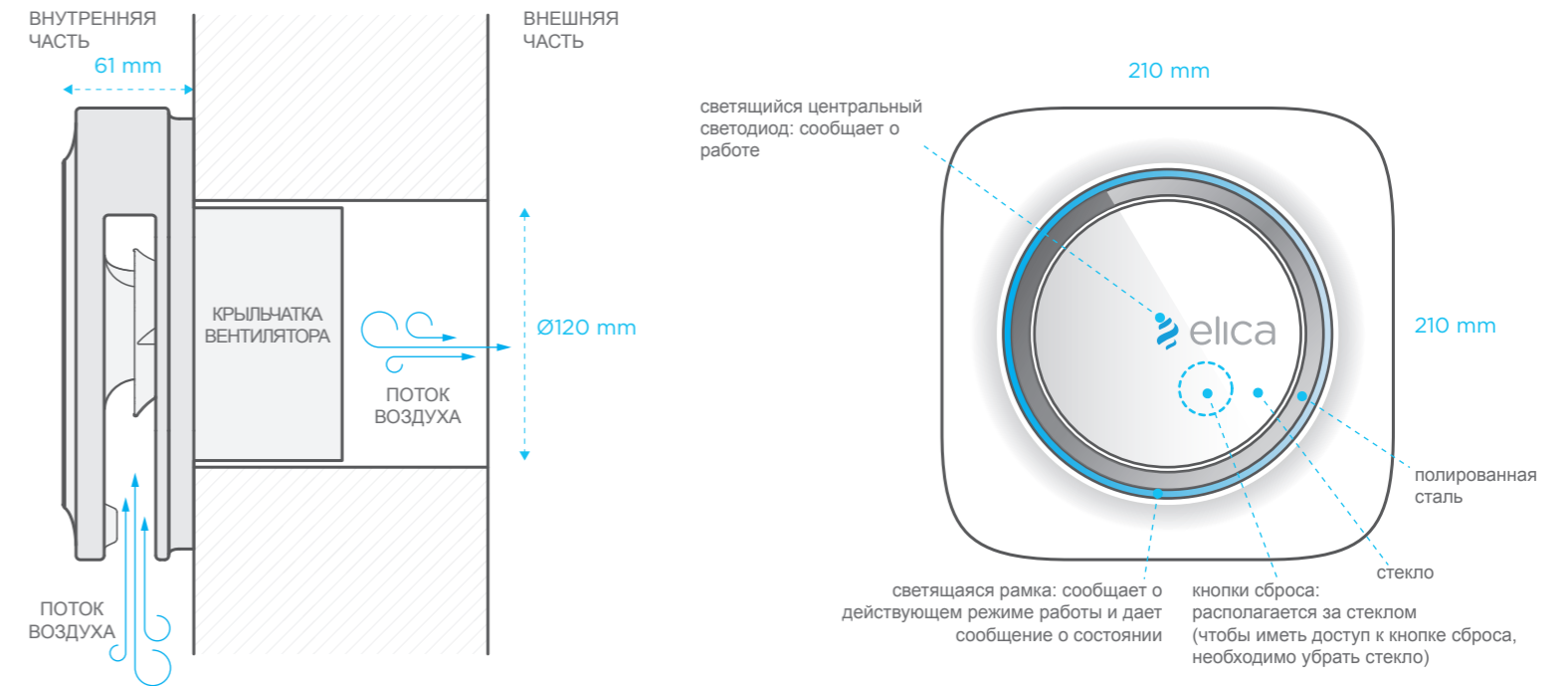
1_ ПЕРЕД УСТАНОВКОЙ .....	3
2_ ГДЕ УСТАНАВЛИВАТЬ SNAP .....	3
3_ КАК ПОДГОТОВИТЬСЯ К УСТАНОВКЕ SNAP .....	4
4A_ ПРОЦЕДУРА УСТАНОВКИ СО СКРЫТЫМ ШНУРОМ ЭЛЕКТРОПИТАНИЯ .....	5
4B_ УСТАНОВКА С ОТКРЫТЫМ ШНУРОМ .....	9
5_ ПЕРВАЯ НАСТРОЙКА .....	14
5.1_ НАСТРОЙКА SNAP С ПУЛЬТОМ .....	14
5.2_ КОНФИГУРАЦИЯ ПРИЛОЖЕНИЯ SNAP APP И СОЕДИНЕНИЕ С CLOUD .....	15
6_ НАСТРОЙКА SNAP И ВЫТЯЖКИ .....	17
7_ КАК РАБОТАЕТ SNAP .....	18
8_ ТЕХНИЧЕСКОЕ ОПИСАНИЕ SNAP .....	19
9_ ОСНОВНЫЕ ФУНКЦИИ .....	20
10_ СПЕЦИАЛЬНЫЕ ФУНКЦИИ .....	22
11_ УПРАВЛЕНИЕ SNAP .....	23
11.1_ SNAP APP .....	23
11.2_ ПУЛЬТ .....	25

### В КОРОБКЕ



## 1\_ ПЕРЕД УСТАНОВКОЙ

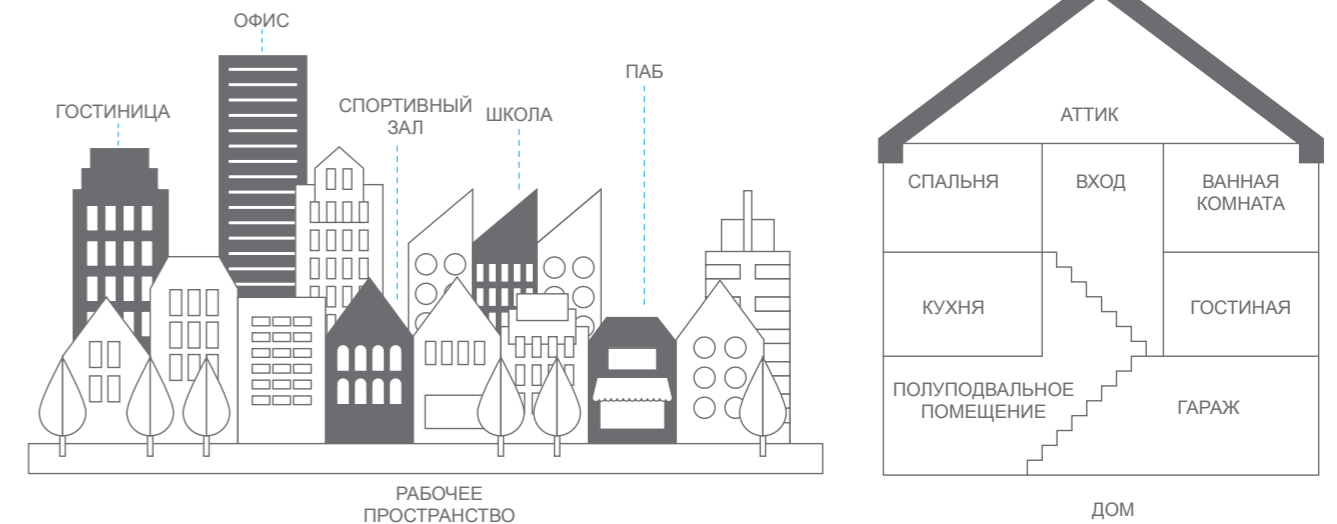
Snap необходимо подсоединить к внешней поверхности здания посредством отверстия диаметром 120 мм и соединить с электро сетью для правильного функционирования.



## 2\_ Где устанавливать Snap

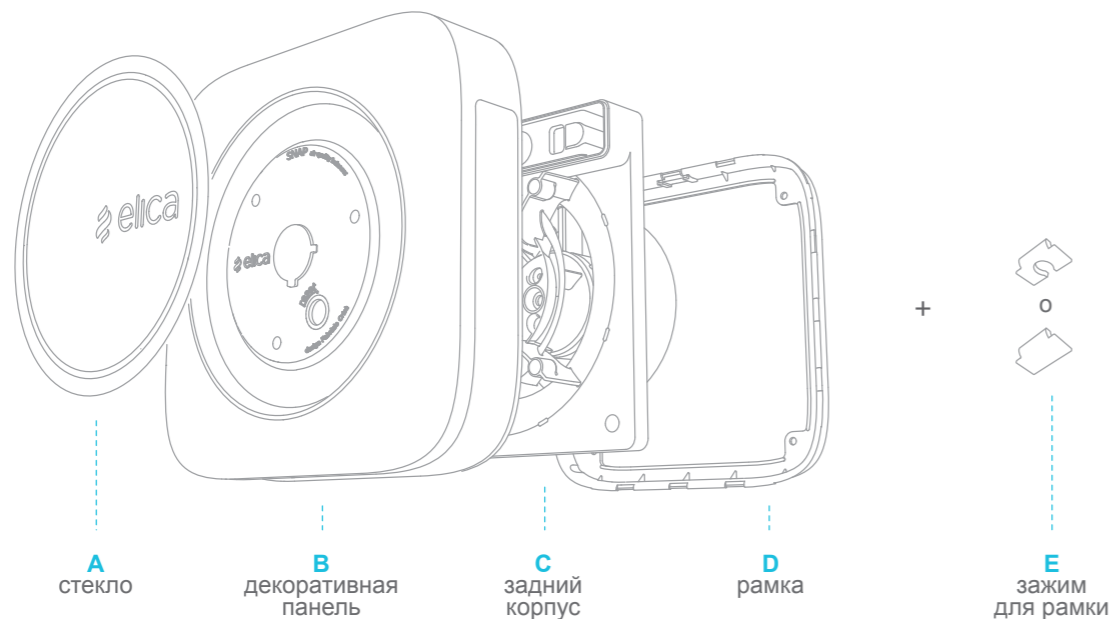
Snap была разработана для использования дома и в общественных помещениях. Её расширенные функции принесут пользу в любом месте, где бы она не была установлена. В частности, рекомендуется использовать:

- на любом этаже, включая аттик и отремонтированный подвал
- на кухне
- в туалете
- в гостиных
- в спальне
- в офисе



### 3\_Как подготовиться к установке Snap

#### ДЕТАЛИ SNAP



#### ТРЕБОВАНИЯ К МОНТАЖУ



#### ВЫБЕРИТЕ РЕШЕНИЕ, КОТОРОЕ БОЛЬШЕ ВАМ ПОДХОДИТ

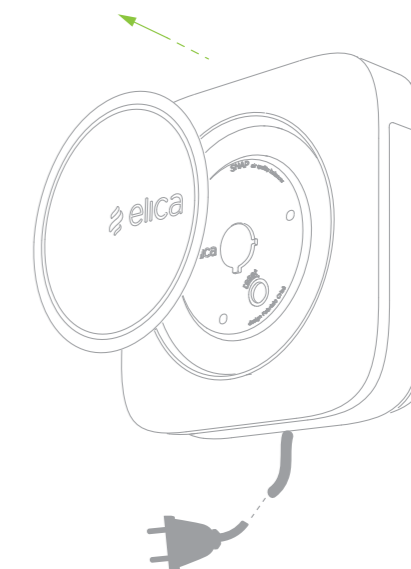
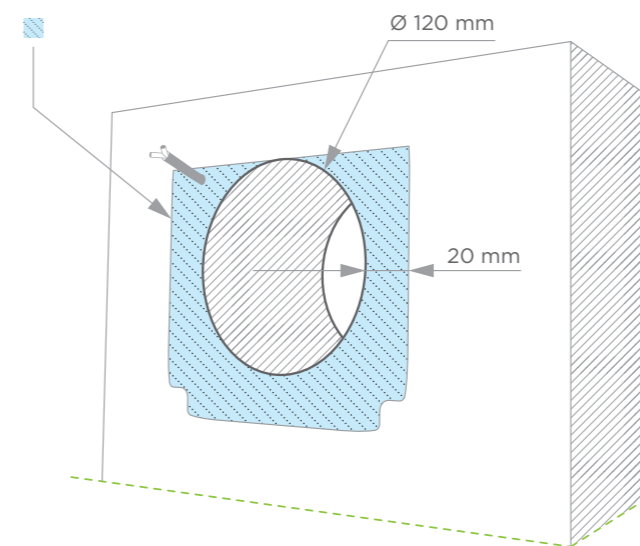
Snap можно соединить с электропитанием при помощи скрытого или открытого шнура. Выберите решение, которое больше Вам подходит.

ПРОЦЕДУРА УСТАНОВКИ СО СКРЫТЫМ ШНУРОМ ПИТАНИЯ (4А)  
ПРОЦЕДУРА УСТАНОВКИ С ОТКРЫТЫМ ШНУРОМ (4В)

### 4А\_Процедура установки со скрытым шнуром электропитания

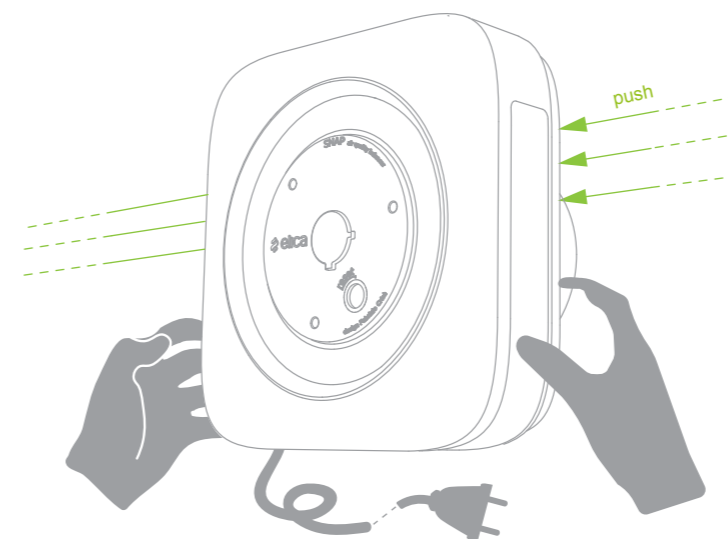
Прежде, чем приступить к работе, убедитесь в том, что главный выключатель отключен от электропитания.

1. ПРОСВЕРЛИТЕ ОТВЕРСТИЕ ИЛИ ИСПОЛЬЗУЙТЕ УЖЕ СУЩЕСТВУЮЩЕЕ
2. ИЗВЛЕКИТЕ СТЕКЛО ИЗ ДЕКОРАТИВНОЙ ПАНЕЛИ, С ЛЕГКИМ ПРИМЕНЕНИЕМ СИЛЫ ПО ПЕРИМЕТРУ, ЧТОБЫ ОТСОЕДИНИТЬ ЕГО ОТ МАГНИТОВ

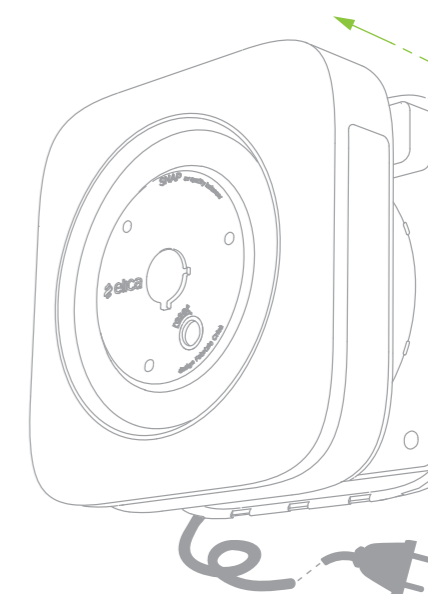


3. ОТКРЕПИТЕ ДЕКОРАТИВНУЮ ПАНЕЛЬ ЛЕГКИМ НАЖАТИЕМ НА ЗАДНЮЮ НАКЛАДКУ

3a

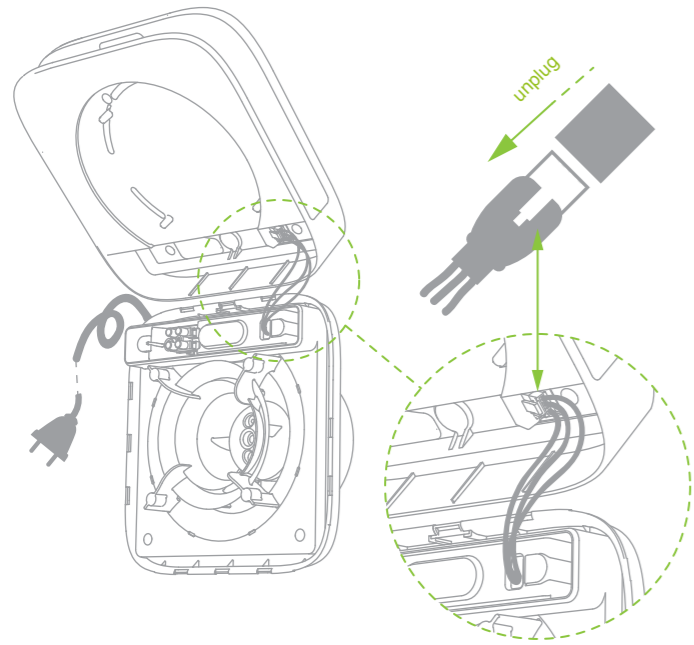


3b

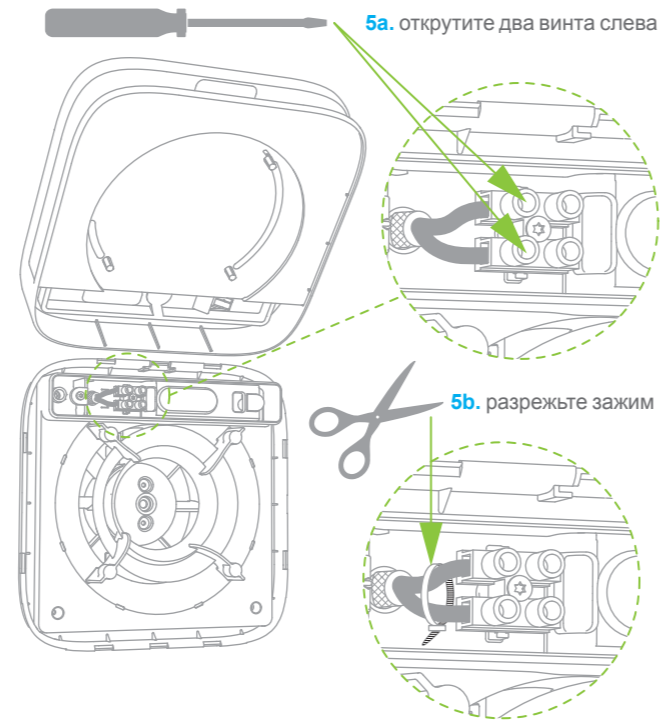




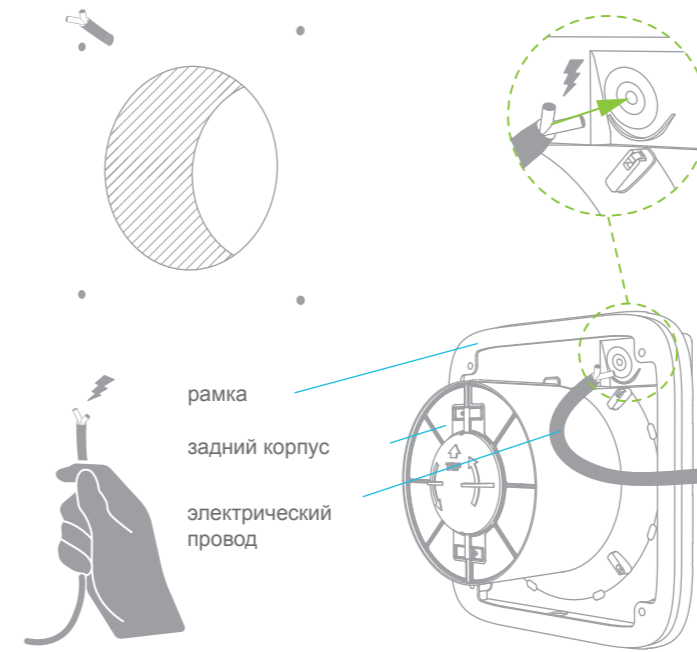
4. ОТСОЕДИНИТЕ КАБЕЛЬ ПИТАНИЯ НА ВНУТРЕННЕЙ ЧАСТИ ДЕКОРАТИВНОЙ ПАНЕЛИ



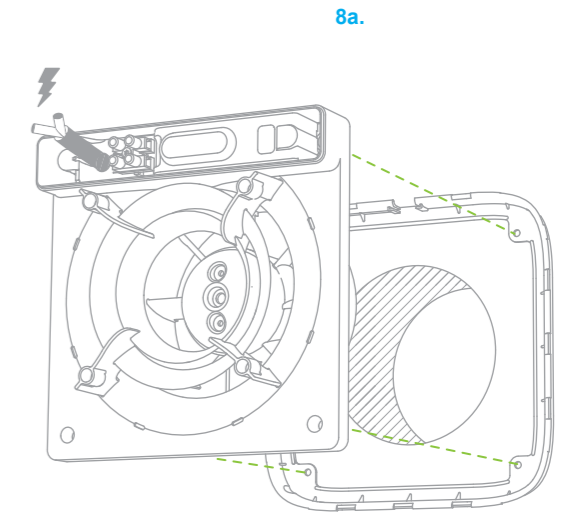
5. ОТСОЕДИНИТЕ ПРИЛАГАЕМЫЙ КАБЕЛЬ ПИТАНИЯ



7. РАЗМЕСТИТЕ РАМКУ ЗА ЗАДНИМ КОРПУСОМ И ПРОВЕДИТЕ ЭЛЕКТРИЧЕСКИЙ ШНУР В СООТВЕТСТВУЮЩЕЕ ОТВЕРСТИЕ

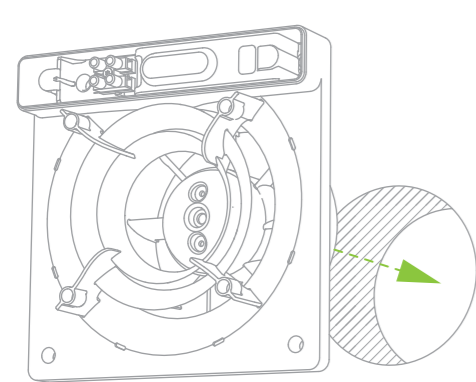


8. РАЗМЕСТИТЕ РАМКУ И ЗАДНИЙ КОРПУС

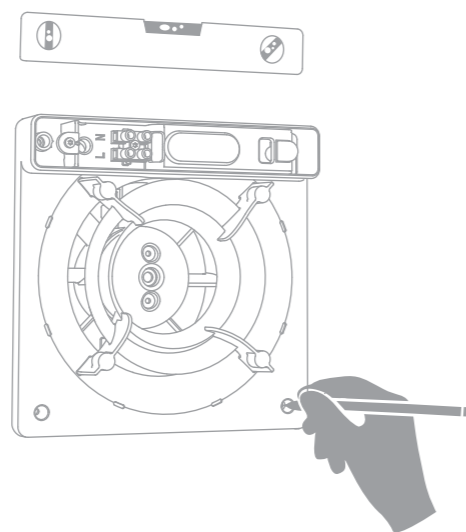


6. ПРИГОТОВЬТЕ ВСЕ НЕОБХОДИМОЕ ДЛЯ КРЕПЛЕНИЯ

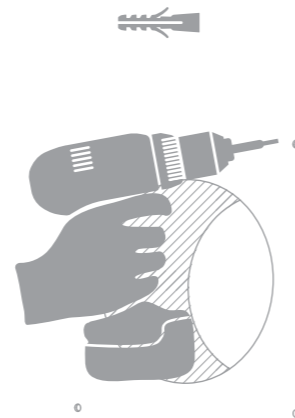
6a. разместите задний корпус на выходном отверстии



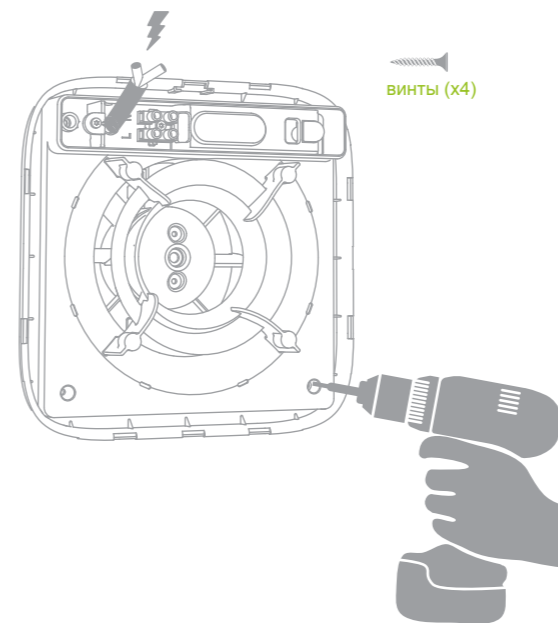
6b. используйте задний корпус в качестве шаблона, чтобы отметить точки крепления



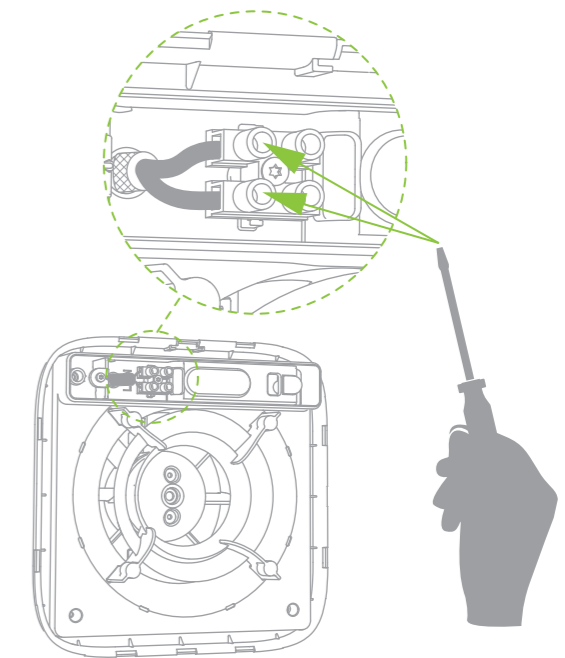
6c. просверлите 4 отверстия в стене и разместите дюбели



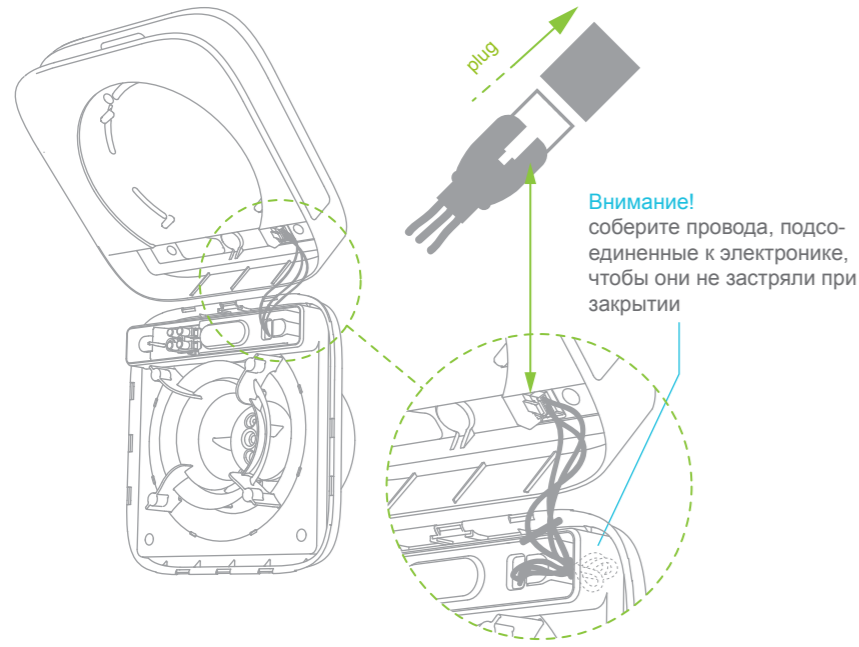
8b. прикрепите винтами к стене



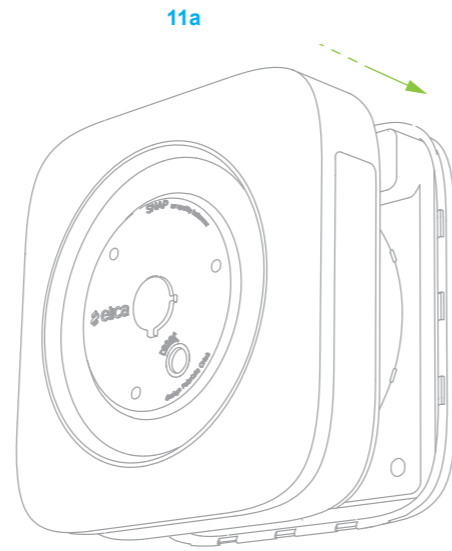
9. СОЕДИНИТЕ SNAP С ВЫБРАННЫМ КАБЕЛЕМ



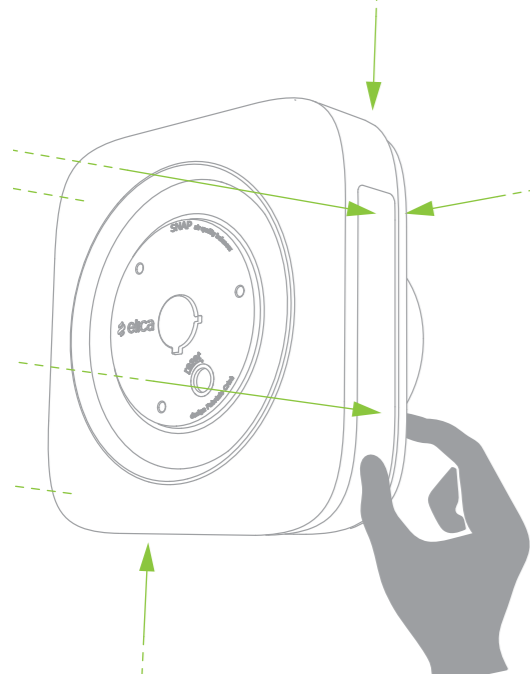
**10. РАЗМЕСТИТЕ ДЕКОРАТИВНУЮ ПАНЕЛЬ И ПОДКЛЮЧИТЕ ЭЛЕКТРОННЫЙ БЛОК SNAP**



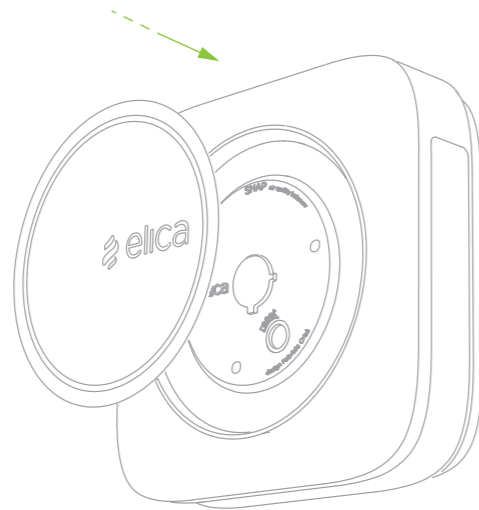
**11. ЗАКРЕПИТЬ ДЕКОРАТИВНУЮ ПАНЕЛЬ НА РАМКЕ**



**11b.** легко надавить по всему периметру



**12. РАЗМЕСТИТЬ СТЕКЛО НА ДЕКОРАТИВНОЙ ПАНЕЛИ**

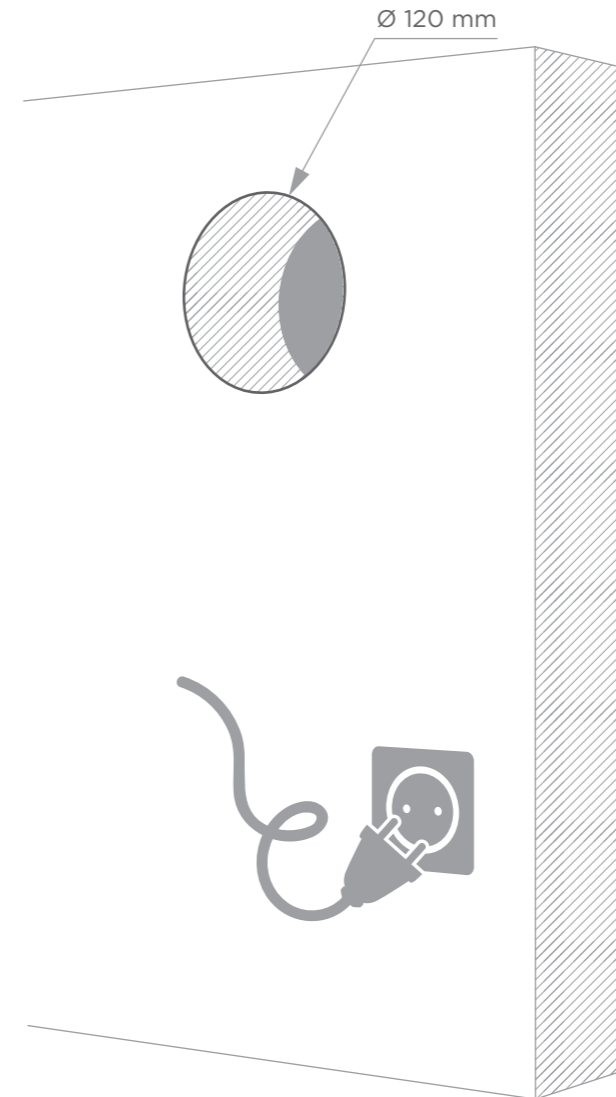


**SNAP ГОТОВА К ПОДСОЕДИНЕНИЮ К ЭЛЕКТРОСЕТИ И ПРОВЕДЕНИЮ НАСТРОЕК**

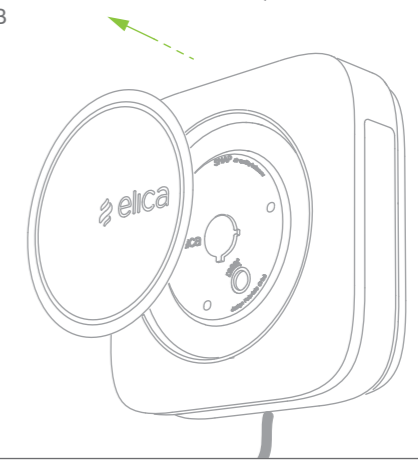


**4В\_Установка с открытым шнуром**

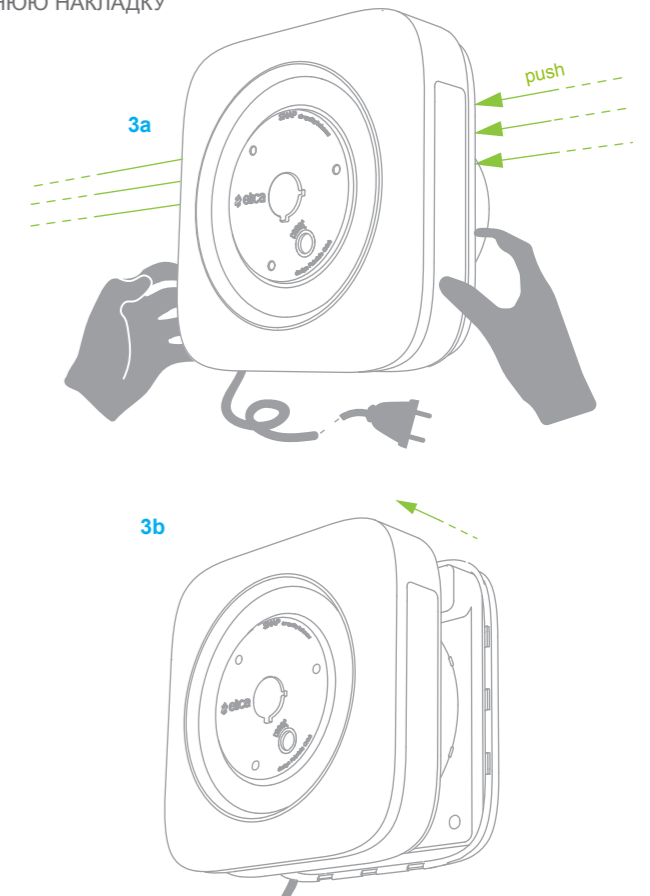
**1. ПРОСВЕРЛИТЕ ОТВЕРСТИЕ ИЛИ ИСПОЛЬЗУЙТЕ УЖЕ СУЩЕСТВУЮЩЕЕ**



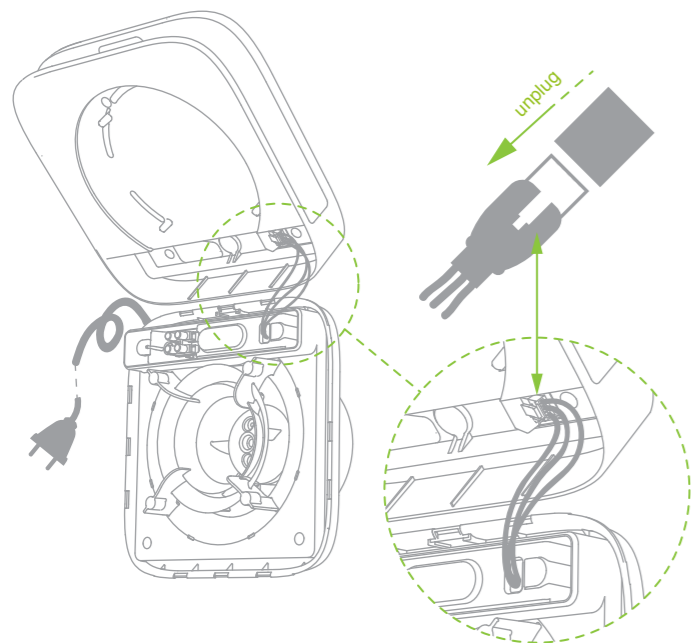
**2. ИЗВЛЕКИТЕ СТЕКЛО ИЗ ДЕКОРАТИВНОЙ ПАНЕЛИ С ЛЕГКИМ ПРИМЕНЕНИЕМ СИЛЫ ПО ПЕРИМЕТРУ, ЧТОБЫ ОТСОЕДИНИТЬ ЕГО ОТ МАГНИТОВ**



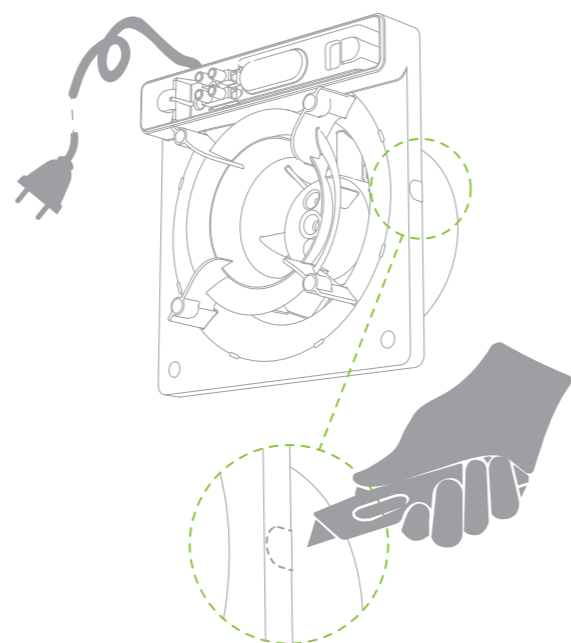
**3. ОТКРЕПИТЕ ДЕКОРАТИВНУЮ ПАНЕЛЬ ЛЕГКИМ НАЖАТИЕМ НА ЗАДНЮЮ НАКЛАДКУ**



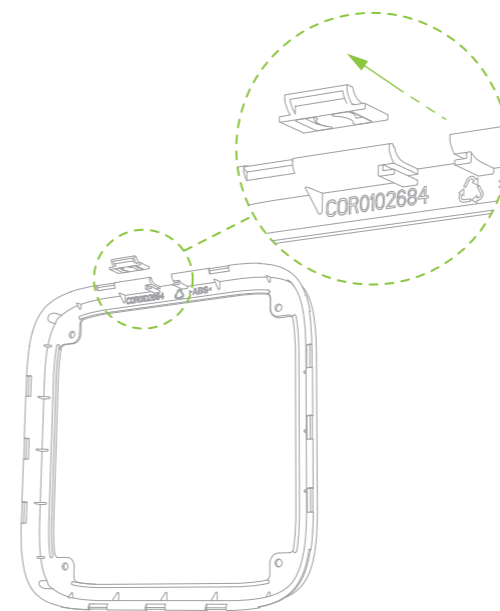
4. ОТСОЕДИНИТЕ КАБЕЛЬ ПИТАНИЯ НА ВНУТРЕННЕЙ ЧАСТИ ДЕКОРАТИВНОЙ ПАНЕЛИ



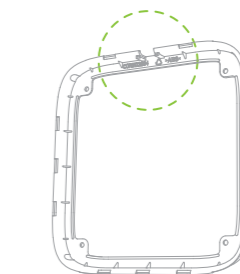
5. ВЫБЕРИТЕ, С КАКОЙ СТОРОНЫ БУДЕТ ПРОХОДИТЬ КАБЕЛЬ И ОБРЕЖЬТЕ В СООТВЕТСТВУЮЩЕЙ ТОЧКЕ ЗАДНИЙ КОРПУС



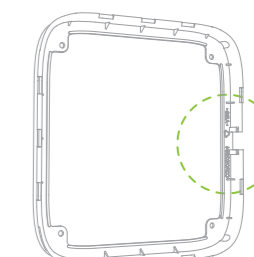
7. СНИМИТЕ БЛОКИРУЮЩИЙ ЗАМОК С РАМКИ



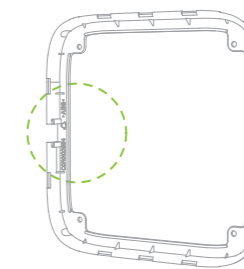
8. РАЗМЕСТИТЕ РАМКУ В СООТВЕТСТВИИ С ВЫБРАННОЙ ПОЗИЦИЕЙ ШНУРА



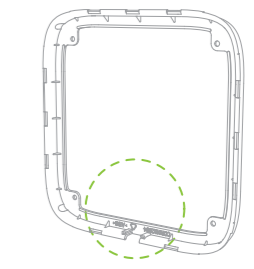
8a. вывод шнура вверх



8b. вывод шнура вправо



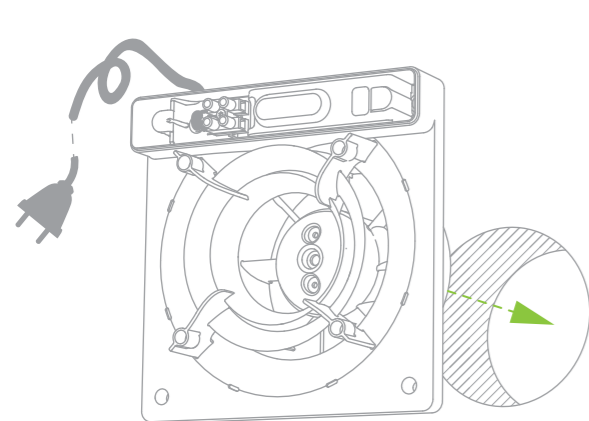
8c. вывод шнура влево



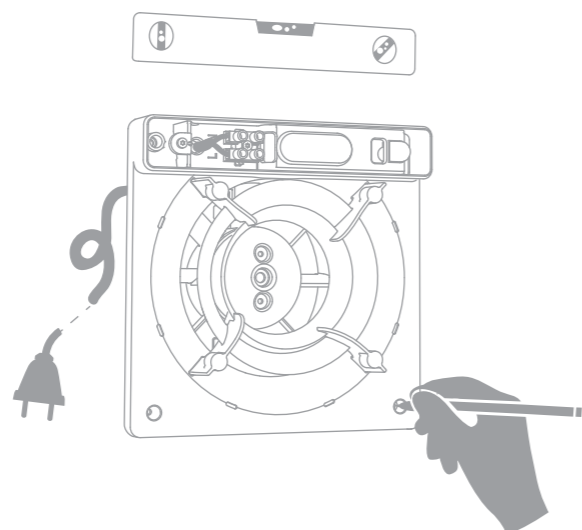
8d. вывод шнура вниз

6. ПРИГОТОВЬТЕ ВСЕ НЕОБХОДИМОЕ ДЛЯ КРЕПЛЕНИЯ

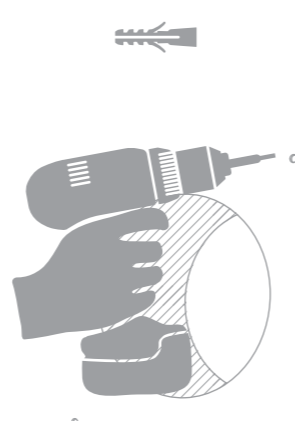
6a. разместите задний корпус на выходном отверстии



6b. используйте задний корпус в качестве шаблона, чтобы отметить точки крепления

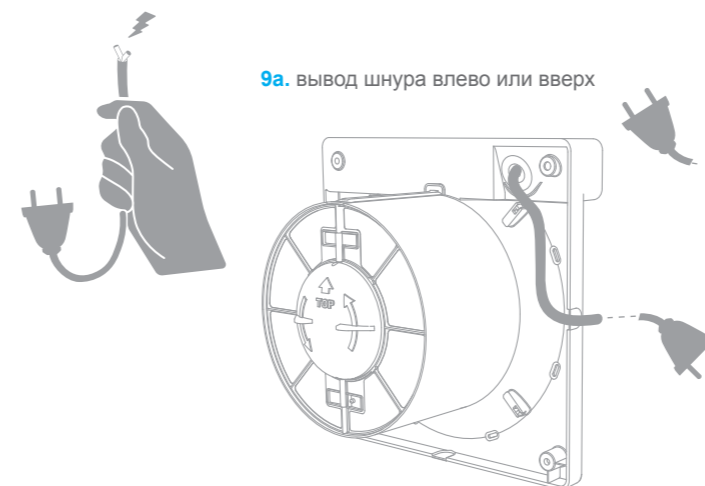


6c. просверлите 4 отверстия в стене и разместите дюбели

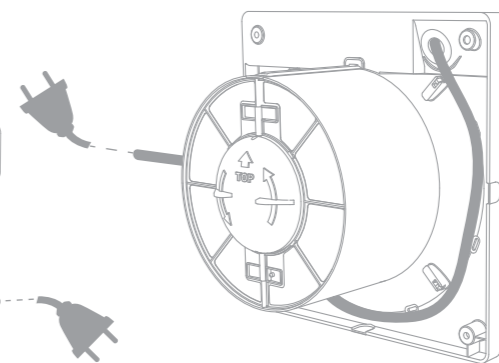


9. РАЗМЕСТИТЕ ШНУР В ЗАВИСИМОСТИ ОТ ВЫБРАННОЙ ПОЗИЦИИ:

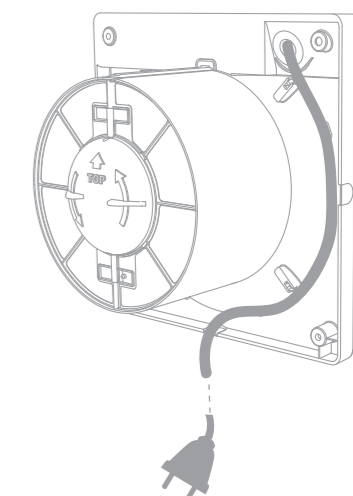
9a. вывод шнура влево или вверх



9b. вывод кабеля вправо

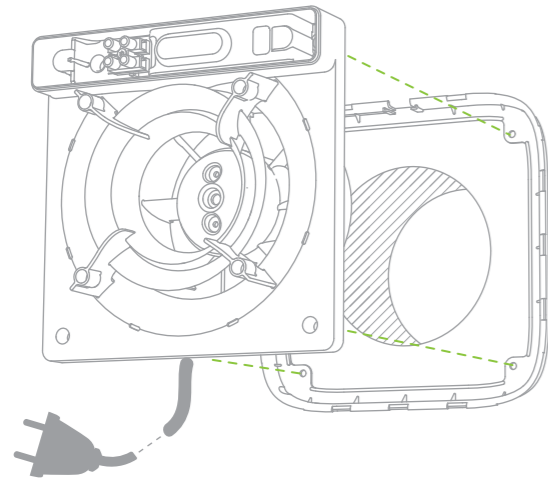


9c. вывод кабеля вниз

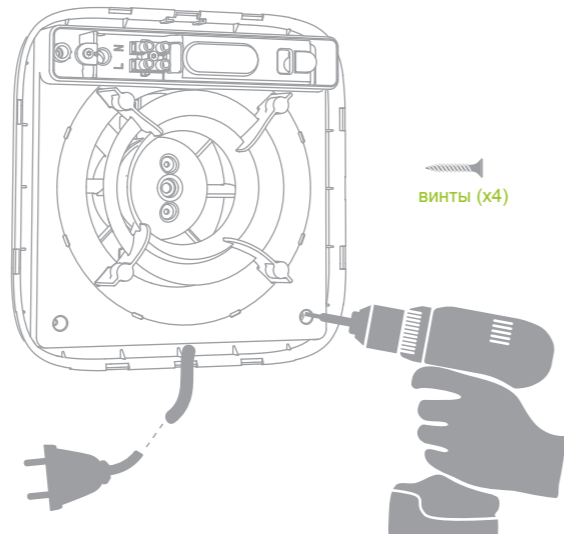


10. РАЗМЕСТИТЕ РАМКУ И ЗАДНИЙ КОРПУС

10а.



10б. прикрепите к стене при помощи винтов

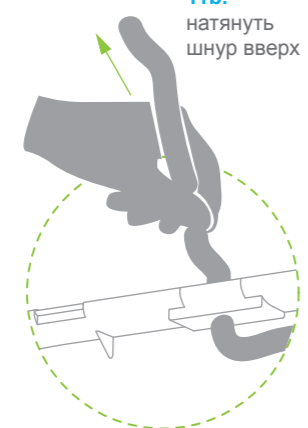


11. РАЗМЕТСТИТЕ ЗАЖИМ ДЛЯ ШНУРА, ВХОДЯЩИЙ В КОМПЛЕКТ

11а. закрепить шнур

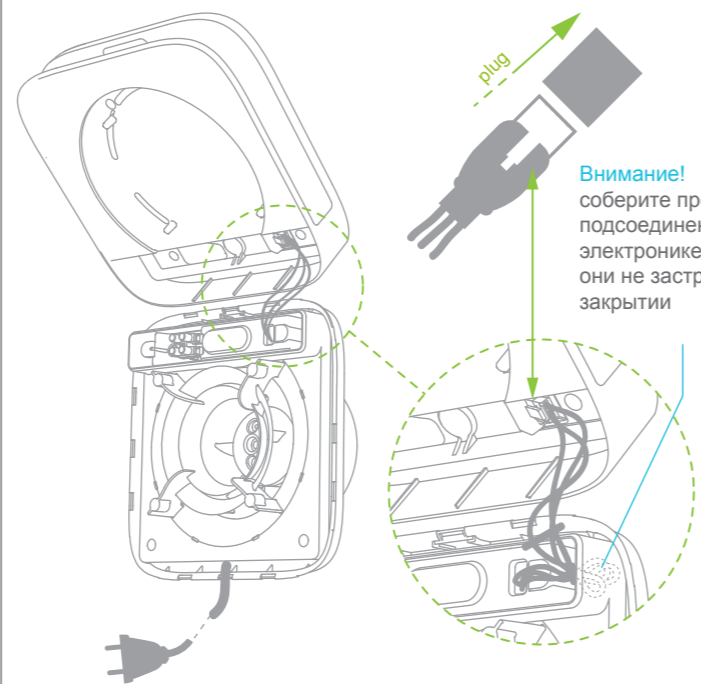


11б. натянуть шнур вверх

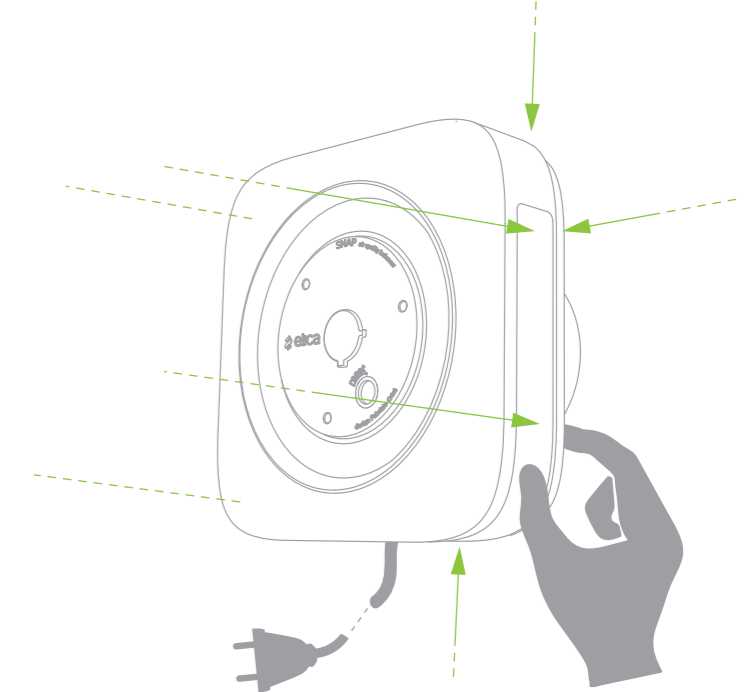
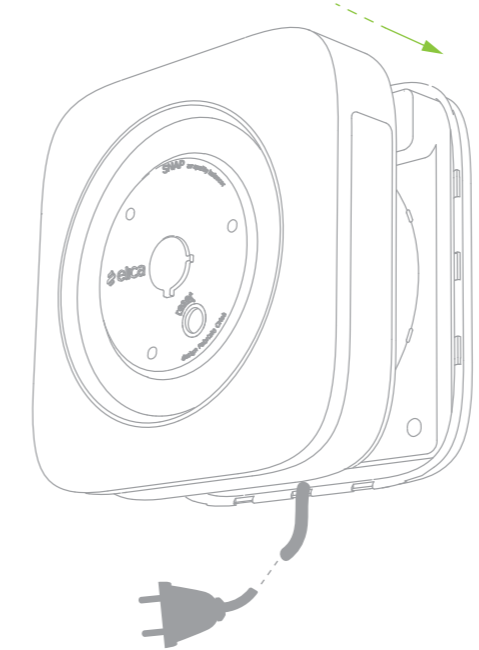


12. РАЗМЕСТИТЕ ДЕКОРАТИВНУЮ ПАНЕЛЬ И ПОДКЛЮЧИТЕ ЭЛЕКТРОННЫЙ БЛОК SNAP

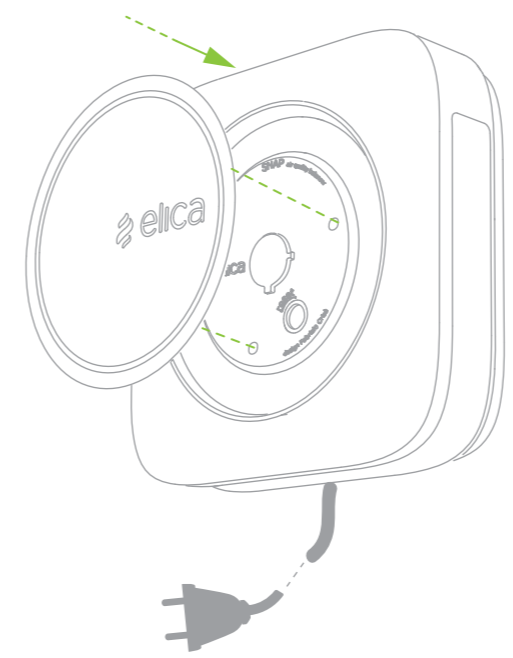
Внимание! соберите провода, подсоединенные к электронике, чтобы они не застряли при закрытии



13. ЗАКРЕПИТЕ ДЕКОРАТИВНУЮ ПАНЕЛЬ НА РАМКЕ. ЛЕГКО НАДАВИТЕ ПО ВСЕМУ ПЕРИМЕТРУ



14. РАЗМЕСТИТЕ СТЕКЛО НА ДЕКОРАТИВНОЙ ПАНЕЛИ



15. ПОДКЛЮЧИТЕ КАБЕЛЬ К ЭЛЕКТРИЧЕСКОЙ РОЗЕТКЕ



SNAP ГОТОВА К НАСТРОЙКЕ





## 5\_Первая Настройка

Snap, после первого подключения к электросети, выполняет операции настройки, которые отображаются на центральном дисплее и на световой рамке. По завершении настройки, Snap готовится к последующему этапу работы.

### 5.1

#### НАСТРОЙКА SNAP С ПУЛЬТОМ

##### 5.1.1

#### НАСТРОИТЬ SNAP НА РЕЖИМ ПРИЕМА ДИСТАНЦИОННОГО УПРАВЛЕНИЯ

При первом включении Snap автоматически настраивается **на прием сигнала** на 5 минут.

Snap сигнализирует готовность настройки с пультом посредством световой рамки, которая окрашивается в оранжевый цвет.



Если 5 минут прошли, а взаимодействия со Snap не было, или если вы хотите настроить пульт после первого включения, можно настроить режим приема сигнала двумя разными способами: **a** и **b**



**a**  
быстро нажав (на 1 секунду) кнопки сброса, находящуюся под стеклом Snap



**b**  
выбрав **сброс** в Приложении, следующим образом: (Начало/Экран Snap/Установки/Сброс Snap/Настройка пульта и вытяжки/Сброс установок дистанционного управления)

Snap сигнализирует готовность настройки с пультом посредством световой рамки, которая окрашивается в оранжевый цвет.

ВНИМАНИЕ! Если поблизости находятся другие пульты дистанционного управления, настроенные на вытяжку, оба режима (a и b) отменяют предыдущие настройки.

##### 5.1.2

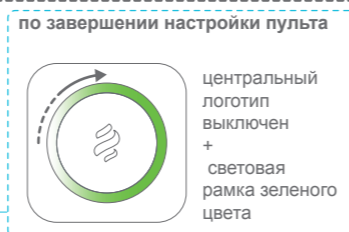
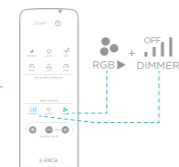
#### ЗАВЕРШЕНИЕ НАСТРОЙКИ ПУЛЬТА И SNAP

Для завершения настройки пульта нажать и удерживать более одной секунды одновременно кнопки **DIMMER + RGB**.

В подтверждение завершенной настройки, световая рамка окрашивается в зеленый цвет, и Snap издает два звуковых сигнала.

Через несколько секунд, Snap переключается в **режим ожидания**, световая рамка выключается, и центральная лампа LED окрашивается в белый цвет.

ВНИМАНИЕ! Если ни один пульт не был настроен, Snap возвращается в режим ожидания или в установленный ранее режим, и для настройки пульта будет необходимо вернуть Snap в режим приема посредством нажатия кнопок на вытяжке или используя приложение.



##### 5.1.3

#### НАСТРОЙКА SNAP НА НЕСКОЛЬКО ПУЛЬТОВ ДИСТАНЦИОННОГО УПРАВЛЕНИЯ

Если Вы хотите добавить новые пульты дистанционного управления, используйте уже настроенный пульт и долго нажимайте одновременно клавиши **ON/OFF + DIMMER** (>1сек), чтобы привести Snap в режим настройки на другой пульт.

Световая рамка становится оранжевого цвета, а на внутренней поверхности отображаются зеленые лампы LED, их количество соответствует количеству пультов, настроенных на Snap.

Для завершения фазы настройки пульта последовать инструкциям пункта 5.1.2



### 5.2

#### КОНФИГУРАЦИЯ ПРИЛОЖЕНИЯ SNAP APP И СОЕДИНЕНИЕ С CLOUD

Перед началом проведения данной операции рекомендуется:

**a** Взять имя и пароль SSID для соединения с Wi-Fi, если Snap будет подключаться в данном режиме.

**b** Иметь под рукой рабочий мейл адрес, на который будет отправлен код подтверждения, который будет использован в момент подключения.

После этого произвести следующее:

##### 5.2.1

#### СКАЧАТЬ ПРИЛОЖЕНИЕ

Установить приложение (Snap, Air Quality Balancer) на телефоне или планшете. Найти 'SnapApp' в **PLAY STORE** на Андроид и в **APP STORE** для iOS.

##### 5.2.2

#### СОЗДАТЬ УЧЕТНУЮ ЗАПИСЬ

После открытия приложения, следовать пошаговым инструкциям по созданию и **регистрации** вашего экаунта.

Необходимо ввести Имя, Фамилию, Адрес почтового ящика и Пароль (который должен содержать минимум 8 символов, минимум одну заглавную букву, одну маленькую и номер. Например, Rossi2015).

По завершении регистрации на указанную почту будет отправлено подтверждение, которое необходимо внести в приложение.

Если на указанный адрес не **приходят эти данные**, проверьте **почту в спаме**. Также можно зарегистрироваться, используя Ваш профиль **Facebook**.

По завершении регистрации, выбрать режим использования Snap:

**a** Режим Wi-Fi: единственный возможный режим

> соединение посредством Wi-Fi

**b** Модель Wi-Fi + SIM: два возможных варианта, выбрать между:

> соединением Wi-Fi

> соединением с данными SIM

ВНИМАНИЕ! После этого шага нельзя выходить из Приложения до окончания настройки.

##### 5.2.3

#### ВКЛЮЧИТЬ SNAP В РЕЖИМ ПРИНЯТИЯ ДАННЫХ СО СМАРТФОНА ИЛИ ПЛАНШЕТА

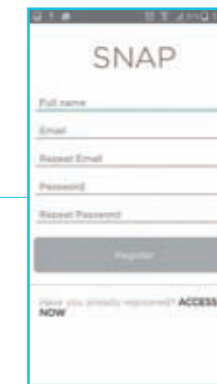
Перейти в прямую связь со Смартфона или Планшета можно двумя способами:

**a** Длительное нажатие **кнопки сброса**, находящейся под стеклом Snap (более 5 секунд, до тех пор, пока не раздастся звуковой сигнал и не появится световой знак, описанный ниже).

**b** При помощи пульта: удерживать одновременно клавиши **ON/OFF + RGB** более 1 секунды.

В подтверждение режима прямой связи Snap, на рамке закрутится по часовой стрелке оранжевая точка.

ВНИМАНИЕ! С момента активации Snap ждет следующей команды в течение 20 минут. Любое нажатие кнопки на пульте в этот период отменяет режим ожидания и переводит Snap в режим, установленный ранее.



**a**  
нажатие кнопки сброса



**b**  
При помощи пульта





## 5.2.4

### ЗАВЕРШИТЬ ПРЯМУЮ СВЯЗЬ SNAP СО СМАРТФОНОМ ИЛИ ПЛАНШЕТОМ

Для завершения настройки, вернуться к Смартфону или Планшету, включить соединение Wi-Fi и подключиться к сети SNAP\_XXXX. Световая точка окрасится в зеленый цвет, и два звуковых сигнала подтвердят завершение настройки.



## 5.2.5

### СОЕДИНЕНИЕ С ОБЛАКОМ

Теперь Snap готова быть подсоединенной к облаку.

Если было выбрано соединение с Wi-Fi, провести процедуру 5.2.5.A

Если было выбрано соединение SIM DATA провести процедуру 5.2.5.B

### 5.2.5.A

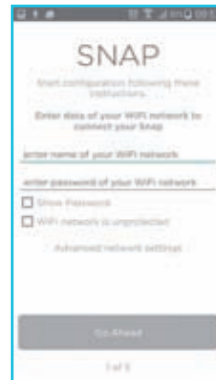
#### СОЕДИНЕНИЕ ЧЕРЕЗ WI-FI

Вернуться к Приложению и следовать инструкциям для настройки вашей вытяжки Snap, и ввести:

Имя SSID и Пароль вашей сети

Имя, присвоенное вытяжке Snap

Данные, необходимые для оптимизации работы Snap.



### 5.2.5.B

#### ПОДСОЕДИНЕНИЕ ПУТЕМ SIM DATA

Вернуться к Приложению и следовать инструкциям для настройки вашей вытяжки Snap, и ввести:

Имя, которое Вы хотите присвоить Snap

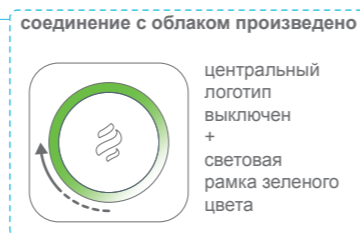
Все данные, необходимые для оптимизации работы Snap.



Для завершения соединения Snap с облаком, выберите опцию «**Ввод**» в Приложении. Последовать завершающим указаниям Приложения и подождать 90 секунд.

Световая точка остается зеленого цвета, внизу появляется оранжевая полоса, которая затем станет зеленой, в подтверждение произведенного соединения.

В подтверждение успешного завершения операции, световая рамка окрасится в зеленый цвет, и Snap издаст два звуковых сигнала.



### ВНИМАНИЕ!

В случае отсутствия связи, световая рамка окрасится в красный цвет, и Snap издаст один звуковой сигнал.

Следуйте указаниям приложения для повторения операции



## 6\_Настройка Snap и вытяжки

Благодаря встроенной функции Link, совместимые вытяжки Elica Sense могут задействовать Snap в тех случаях, когда уровень запаха и задымленности превышает их мощность фильтрации.

Прежде чем вы продолжите настройку вытяжки и Snap, удостоверьтесь в том, что вытяжка находится в режиме ожидания, или не работает на всасывание воздуха.

### 6.1

#### ПРИВЕДИТЕ SNAP В РЕЖИМ ПРИЕМА СИГНАЛА ВЫТЯЖКИ

Snap можно привести в **режим приема сигнала** тремя различными способами:

**a** Двойным нажатием **кнопки сброса**, находящейся под стеклом Snap

**b** Через Приложение, в разделе **Перезапуск Snap**, доступный следующим путем: (**ННАЧАЛО > ЭКРАН SNAP > УСТАНОВКИ > ПЕРЕЗАПУСК SNAP > НАСТРОЙКА ПУЛЬТА И ВЫТЯЖКИ > НАЧАТЬ ПЕРЕЗАПУСК ВЫТЯЖКИ**)

**c** С пульта: нажать и удерживать одновременно кнопки **ON/OFF + DRY** более 1 секунды.



нажатию кнопки сброса



Через Приложение

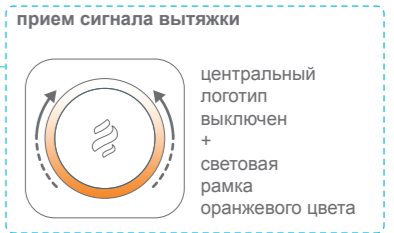


С пульта

В подтверждение включения **режима приема сигнала**, световая рамка окрасится в две одновременно вращающиеся оранжевые полосы.

**ВНИМАНИЕ!** **Режим ожидания сигнала** длится 3 минуты

При нажатии любой кнопки на пульте во время действия этого режима, режим приема сигнала отключается.



### 6.2

#### ЗАВЕРШИТЬ НАСТРОЙКУ SNAP И ВЫТЯЖКИ

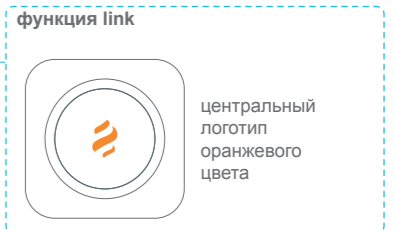
Для завершения настройки достаточно установить на вытяжке **режим Сенсор** (для более подробной информации изучите инструкции вытяжки Elica), и Snap автоматически настроится на вытяжку.

В подтверждение произведенной настройки, световая рамка окрасится в две одновременно вращающиеся зеленые полосы, и Snap издаст двойной звуковой сигнал.

Через несколько секунд, Snap автоматически отобразится в **Link**. Центральная лампа LED окрасится в оранжевый цвет.

### ВНИМАНИЕ!

Если ни одной команды не было подано, Snap возвращается в предыдущий режим. Чтобы удалить вытяжку из настройки, привести Snap в **режим настройки** и не задавать никаких команд.



## 7\_Как работает Snap

### ТЕХНОЛОГИЯ В ОСНОВЕ ПРИНЦИПА РАБОТЫ SNAP

Snap – первое умное устройство, оборудованное тремя сенсорами, постоянно контролирующими качество, влажность и температуру воздуха. Автоматически, или по вашему усмотрению, Snap включает мотор в режим всасывания, обеспечивая полное проветривание воздуха.

Вы добьетесь такого же свежего воздуха, как и при открытии окон, но при этом температура в помещении не изменится, что позволяет избежать лишнего расхода энергии, к вам не залетят насекомые или другие незваные гости, - и все это с минимальными расходами энергии.

### ТРИ ДАТЧИКА

#### ДАТЧИК КАЧЕСТВА ВОЗДУХА

Выявляет присутствие загрязняющих частиц, в том числе ЛОВ, летучие органические вещества, поступающие из дыма, чистящих средств, аэрозольных продуктов, строительных материалов и паров от приготовления пищи.

#### ДАТЧИК ВЛАЖНОСТИ

Контролирует влажность, появляющуюся от приготовления пищи или других источников, уменьшая появление бактерий и плесени, чувствительных к влажной среде.

#### ДАТЧИК ТЕМПЕРАТУРЫ

Контролирует температуру для поддержания комфортной среды и во избежание лишних расходов электроэнергии.

### МОТОР

Snap укомплектован бесщёточным мотором последнего поколения, гарантирующим уменьшенное потребление электроэнергии (всего лишь 7Вт при максимальной скорости всасывания).

## 8\_Техническое описание Snap

### ТЕХНИЧЕСКИЕ ХАРАКТЕРИСТИКИ

Номинальное напряжение (Vac):	230/50Гц		
Потребляемая мощность (Вт):	3 (мин. скорость) - 7 (макс. скорость)		
Поток воздуха (м3/ч):	60 (мин. скорость) - 150 (макс. скорость)		
Оборот (об/мин):	1650±50 (мин. скорость) - 2350±50 (макс. скорость)		
Давление (Па):	28 (мин. скорость) - 56 (макс. скорость)		
Уровень шума (Дб):	47 (мин. скорость) - 60 (макс. скорость)		
Уровень шума на расст. 3 метра (ДБ):	27 (мин. скорость) - 40 (макс. скорость)		

### ДАТЧИКИ

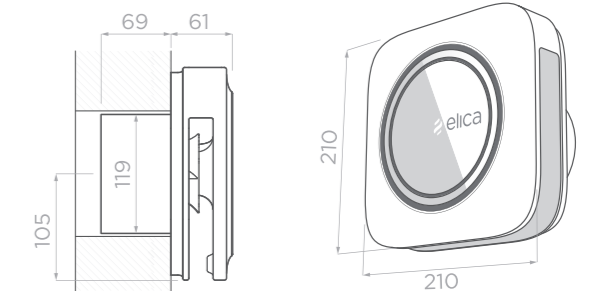
Температура:	-40°C to +125°C		
Влажность:	0 to 100%		
Качество воздуха:	Водород (H2)	от 1 до 1000 ppm	
	Угарный газ (CO)	от 5 до 1000 ppm	
	Пропан (C3H8)	от 3 до 2000 ppm	(10% LIE)
	Изобутан (C4H10)	от 5 до 2000 ppm	(10% LIE)
	Этанол (C2H6O)	от 1 до 1000 ppm	
	Метан (CH4)	от 200 до 3000 ppm	
	Аммиак (NH3)	от 5 до 1000 ppm	

### СВЕТОВЫЕ СИГНАЛЫ

Активные функции:	RGB ЦЕНТРАЛЬНАЯ ЛАМПА LED
Рабочее состояние и прочие:	RGB КРУГОВАЯ ЛАМПА LED

### РАЗМЕРЫ

Ширина: (A)	210 мм.
Высота: (B)	210 мм.
Глубина: (C+F)	61+69 мм.
Отверстие ( Ø ): (D)	119 мм.



### СИСТЕМНЫЕ ТРЕБОВАНИЯ

Соединение с сетью Wi-Fi	
Смартфон или Планшет:	OS iOS 7 или более поздние версии - OS Android 4,03 или более поздние версии

### БЕСПРОВОДНАЯ СВЯЗЬ

Поддерживаемая безопасность для беспроводной связи:	open, WEP, WPA2
Работающая связь Wi-Fi:	802.11 b/g/n @ 2.4GHz
SSID:	не скрыта
Связь Wi-Fi для компаний:	не поддерживается

## 9\_Основные Функции

Пять функций позволяют настроить Snap в соответствии с вашими пожеланиями.

При первом включении Snap работает в режиме приема, и таким образом учится распознавать ваше окружение, постоянно измеряя его сенсорами (качество, влажность и температура воздуха). Таким образом, Snap определяет «идеальный воздух», который послужит ему шаблоном.



### AUTOMATIC

Snap включается автоматически и только когда это необходимо. Если один из датчиков выявляет отклонения от «идеального воздуха», мотор включается в режиме всасывания.

#### Что делает

Очищает воздух от запахов и загрязняющих частиц, таких как пыль, пыльца, клещи, химические вещества от дыма, аэрозольных продуктов, моющих средств, краски, паров от приготовления пищи, избытка влажности, возможного распространения бактерий, плесени и вирусов, связанных с ними. Следит за температурой и регулирует поток выходящего воздуха, чтобы избежать возможных перепадов температуры и ненужных расходов энергии.

#### Рекомендуется

Чтобы без лишних забот быть всегда уверенными в том, что у вас дома свежий воздух и максимальная производительность.



### DETOX

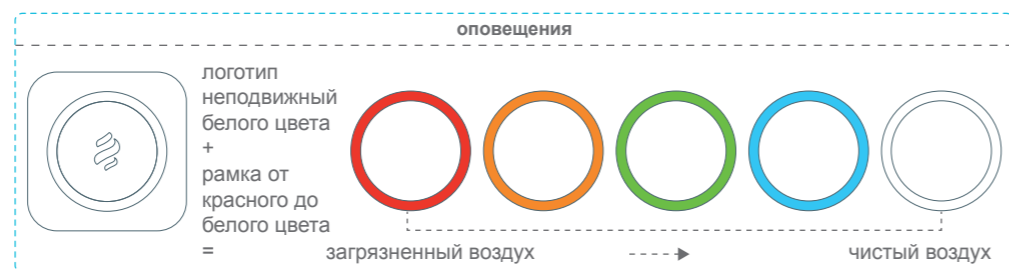
Snap включается в присутствии нежелательных запахов и загрязняющих частиц. Если датчик качества воздуха выявляет отклонения от «идеального воздуха», мотор включается в режиме всасывания.

#### Что делает

Ориентирован на качество воздуха, освобождает окружение от запахов и загрязняющих частиц, таких как пыль, пыльца, клещи, загрязняющие частицы от дыма, аэрозольных продуктов, чистящих средств, краски, паров от приготовления пищи.

#### Рекомендуется

При неприятных запахах или при слишком сильных запахах от приготовления пищи, от дыма, от использования чистящих средств или других источников.



### DRY

Snap включается при выявлении повышенной влажности. Если датчик влажности воздуха выявляет завышенные показатели, отличающиеся от «идеального воздуха», мотор включается в режиме всасывания.

#### Что делает

Контролирует влажность и включается для проветривания воздуха, уменьшая возможность появления конденсата и плесени. Следит за вашим здоровьем и благоприятной обстановкой.

#### Рекомендуется

При избытке паров, в помещениях, лишенных возможности проветривания воздуха на короткий или длительный срок (к примеру, при отъезде в отпуск или при закрытии на длительный период).



### MANUAL

Snap включается по вашей команде. Если вам необходимо проветрить помещение, вы можете установить Snap на минимальную или максимальную скорость.



### MAX

#### Что делает

Проветривает помещение площадью 25 квадратных метров всего за 30 минут.

#### Рекомендуется

Когда вы хотите включить Snap по собственному усмотрению.



### LINK

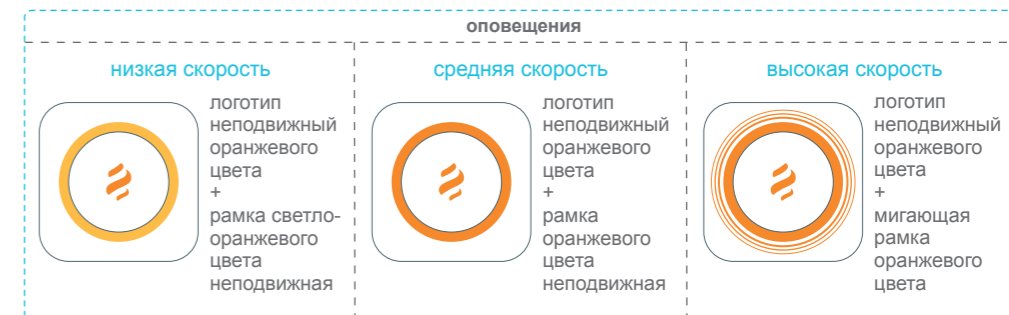
Snap включается вместе с вашей Вытяжкой Elica. Если датчик вытяжки выявляет дым и сильный запах, Snap автоматически включается, увеличивая мощность всасывания.

#### Что делает

Очищает воздух от нежелательных запахов намного быстрее и моментально возвращает воздух на кухне в отличное состояние.

#### Рекомендуется

Для повышения производительности вашей вытяжки в особенно сложных случаях приготовления пищи.



#### Внимание!

Вы можете включить эту функцию, только если у вас есть совместимая со Snap модель Elica Sense. Система Stream позволяет вам подсоединить Snap с вытяжкой и варочной поверхностью – зайдите на сайт [www.elica.com](http://www.elica.com), чтобы найти гамму совместимых продуктов и ближайший к вам магазин.

## 10\_Специальные Функции

К основным функциям добавлены специальные, специально разработанные для простого и эффективного использования Snap.

### СВЕТ

Воспользуйтесь световой рамкой Snap - вы можете использовать ее как подсветку. Вы можете включать и выключать рамку, усилить или уменьшить интенсивность света, создать романтическую обстановку или расслабиться, используя ее как хромотерапию, выбирая любимый цвет или настроение. Эту функцию можно включить посредством SnapApp и с пульта.

### РЕЖИМ ОТДЫХА (RELAX)

Эта функция индивидуально настраивает работу Snap, чтобы вы могли полностью насладиться вашим отдыхом. Если вы наслаждаетесь общением с друзьями или наслаждаетесь любимым фильмом, отдыхая на диване, а в это время Snap включает мотор, чтобы проветрить воздух, вы можете настроить ее работу, уменьшив скорость, что позволит очистить воздух максимально быстро и тихо. Эта опция применима для функций **Automatic**, **Dry** и **Detox**.

Опция автоматически отключается, если вы меняете режим работы или через 12 часов, приводя Snap в обычный режим работы. Эту функцию можно включить посредством SnapApp и с пульта.

### ВКЛЮЧЕНИЕ/ВЫКЛЮЧЕНИЕ ЗВУКОВ ПРИ УПРАВЛЕНИИ ПУЛЬТОМ

Можно активировать или отключить звуковое оповещение при использовании пульта.

### ОДНОВРЕМЕННОЕ УПРАВЛЕНИЕ НЕСКОЛЬКИМИ АППАРАТАМИ SNAP

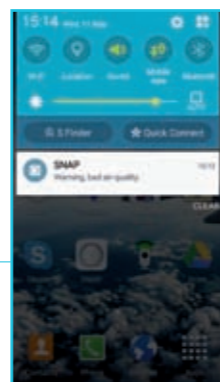
Вы можете установить Snap в любом помещении – кухня, гостиная или офис, и наслаждаться чистым и здоровым воздухом. Благодаря опции «**создать группу**», вы легко можете включать/выключать одну и ту же функцию на нескольких аппаратах одновременно. Красная или зеленая точка проинформирует вас о том, работают ли синхронно все аппараты, или один из них отключился – возможно, другой пользователь задал индивидуальный режим, или по какой-либо иной причине. Этой функцией можно воспользоваться при помощи SnapApp.

### СОВМЕСТНОЕ ИСПОЛЬЗОВАНИЕ SNAP С ДРУГИМИ ПОЛЬЗОВАТЕЛЯМИ

Вы можете решить, хотите ли разделять выявленные вашим аппаратом данные с другими пользователями. Этой функцией можно воспользоваться при помощи SnapApp.

### ПОЛУЧЕНИЕ ОПОВЕЩЕНИЙ

Вы можете выбрать, включить или отключить получение оповещений на смартфон о выявлении плохого воздуха в вашем помещении. Этой функцией можно воспользоваться при помощи SnapApp.



## 11\_Управление Snap

Snap можно управлять посредством SnapApp или прилагаемого пульта дистанционного управления.

### 11.1 SNAP APP

SnapApp позволяет персонализировать настройки и оптимизировать работу вашего Snap. Благодаря интуитивному интерфейсу, вы всегда можете проверять данные о качестве, влажности и температуре воздуха, управлять Snap, получать уведомления о качестве воздуха, включать различные функции, а также иметь доступ к услугам, бесплатным обновлениям и новым функциям. SnapApp работает на смартфонах последнего поколения. Совместима с операционной системой iOS7 и последующими версиями и Android 4.03 и последующими версиями.

#### 11.1.2

#### КАК ВКЛЮЧИТЬ ОСНОВНЫЕ ФУНКЦИИ ПОСРЕДСТВОМ SNAPAPP

##### АВТОМАТИЧЕСКИЙ РЕЖИМ

Snap включается автоматически и только когда необходимо. Чтобы активировать эту функцию, выберите команду **“активировать функцию”** на соответствующей карточке. Карточка функции меняет цвет с белого на голубой, подтверждая активацию.

##### ДЕТОКС

Snap включается в присутствии неприятных запахов или загрязняющих частиц. Чтобы активировать эту функцию, выберите команду **“активировать функцию”** на соответствующей карточке. Карточка функции меняет цвет с белого на серый, подтверждая активацию.

##### СУХОЙ

Snap включается при повышенной влажности. Чтобы активировать эту функцию, выберите команду **“активировать функцию”** на соответствующей карточке. Карточка функции меняет цвет с белого на зеленый, подтверждая активацию.

##### РУЧНОЙ РЕЖИМ

Snap включается по вашей команде. Чтобы активировать эту функцию, выберите команду **“Включить на минимум”** или **“Включить на максимум”** на соответствующей карточке, в зависимости от того, хотите ли вы включить минимальную или максимальную скорость. И в данном случае карточка изменит цвет с белого на красный в подтверждение активации. Цветная карточка означает, что в данный момент включена эта функция.

##### LINK

Snap включается вместе в вашей Вытяжке Elisa. **Внимание! Вы можете воспользоваться этой функцией только если у вас есть вытяжка Elisa, совместимая со Snap.**

Чтобы задействовать эту функцию, необходимо сделать следующее: **НАЧАЛО > ЭКРАН SNAP > УСТАНОВКИ > УПРАВЛЕНИЕ > СВЯЗЬ и включить соединение.** После её активации, вы найдете вытяжку на экране Snap вместе с остальными функциями. Чтобы задействовать эту функцию, выберите команду **“активировать функцию”** на соответствующей карточке. Карточка функции меняет цвет с белого на оранжевый, подтверждая активацию.



### 11.1.3

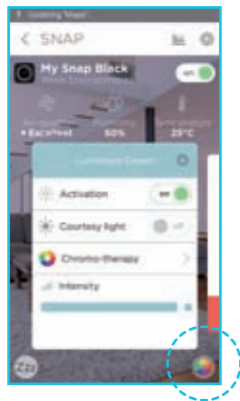
#### КАК АКТИВИРОВАТЬ СПЕЦИАЛЬНЫЕ ФУНКЦИИ ПОСРЕДСТВОМ SNARAPP

##### СВЕТ

Чтобы перейти к разделу **“управление светом рамки”**, выберите **кнопку в правом нижнем углу**.

Окно управления позволяет воспользоваться следующими опциями:

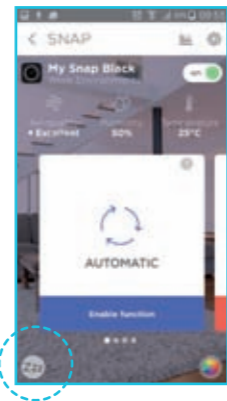
- Включение
- Подсветка
- Светотерапия
- Интенсивность



##### РЕЖИМ ОТДЫХА

Чтобы гарантировать оптимальную производительность при максимальном всасывании и минимальном уровне шума.

Чтобы воспользоваться этой опцией, выберите **кнопку в левом нижнем углу**.

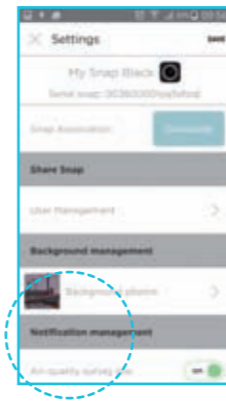


##### УПРАВЛЕНИЕ ОПОВЕЩЕНИЯМИ

Чтобы включить/выключить отображение оповещений на смартфоне, сообщающих о плохом качестве воздуха в вашем помещении.

Чтобы включить эту функцию, необходимо:

**НАЧАЛО > ЭКРАН SNAP > УСТАНОВКИ > УПРАВЛЕНИЕ ОПОВЕЩЕНИЯМИ > ВКЛ/ВЫКЛ**



##### СОЗДАНИЕ ГРУППЫ

Эта функция позволяет управлять несколькими устройствами Snap одновременно.

Чтобы создать новую группу, необходимо пройти:

**НАЧАЛО > КНОПКА “+” В ПРАВОМ ВЕРХНЕМ УГЛУ > СОЗДАТЬ НОВУЮ ГРУППУ**

Вставьте название группы и выберите устройства Snap, которые вы хотите включить.

С этого момента вы можете выбрать, отображать каждое отдельное устройство или одно из группы.



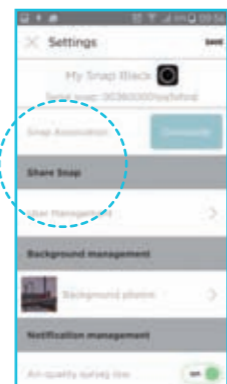
##### ПОДЕЛИТЬСЯ SNAR

Эта функция позволяет разделить Snap с другими пользователями.

Чтобы задействовать функцию, выберите:

**НАЧАЛО > ЭКРАН ОДНОГО SNAR > УСТАНОВКИ > ПОДЕЛИТЬСЯ SNAR > УПРАВЛЕНИЕ ПРИГЛАСИТЬ НОВОГО ПОЛЬЗОВАТЕЛЯ**

Введите адрес e-mail (который был использован при создании и регистрации пользователя) пользователя, с которым вы хотите разделить доступ.



### 11.2

#### ПУЛЬТ

Современный и эргономичный, пульт позволяет управлять Snap отовсюду в помещении. Стекло и сенсорные кнопки придают стиль и элегантность, при этом управлять им легко и удобно.

#### 11.2.1

##### КАК ВОСПОЛЬЗОВАТЬСЯ СПЕЦИАЛЬНЫМИ ФУНКЦИЯМИ ПРИ ПОМОЩИ ПУЛЬТА



##### STAND BY

Быстрым движением (1 секунда) включается режим Ожидания, выключая таким образом любую действовавшую функцию.

##### ON-OFF

Тремя быстрыми прикосновениями (по 1 секунде каждое), Snap полностью выключается. Одним быстрым прикосновением можно включить Snap.

##### DETOX

Snap включается в присутствии нежелательных запахов и загрязняющих частиц.

Чтобы включить/выключить режим *relax mode*, заново выбрать этот режим, когда он включен.

##### AUTOMATIC

Snap включается автоматически и только когда это необходимо.

Чтобы включить/выключить режим *relax mode*, заново выбрать этот режим, когда он включен.

##### DRY

Snap включается при выявлении повышенной влажности.

Чтобы включить/выключить режим *relax mode*, заново выбрать этот режим, когда он включен.

##### MANUAL

Snap включается по вашей команде.

##### MIN

##### MAX

##### LINK

Snap включается вместе с вашей Вытяжкой Elica.

Внимание!  
Вы можете включить эту функцию, только если у вас есть совместимая со Snap модель Elica Sense.

#### 11.2.2

##### КАК ВОСПОЛЬЗОВАТЬСЯ СПЕЦИАЛЬНЫМИ ФУНКЦИЯМИ ПРИ ПОМОЩИ ПУЛЬТА



##### DIMMER

Быстрым прикосновением выключается световая рамка. Долго удерживая кнопку, вы регулируете интенсивность света.



##### WHITE RING

Световая рамка Snap загорится белым цветом.



##### RGB CONTROL

Быстрым прикосновением можно выбрать один из заранее установленных цветов. Долго удерживая кнопку, вы можете выбрать один из заранее выбранных настроек.



##### РЕЖИМ ОТДЫХА

Чтобы гарантировать оптимальную производительность при максимальном всасывании и минимальном уровне шума. Чтобы выбрать эту опцию, заново выберите функцию (Automatic, Dry, Detox), когда она уже включена.



#### 11.2.3

##### УПРАВЛЕНИЕ ВЫТЯЖКОЙ

Эти функции управляют вытяжкой Elica Sense, совместимой со Snap.



##### УПРАВЛЕНИЕ СВЕТОМ

**ВЫТЯЖКИ**  
При быстром прикосновении включается свет вытяжки над варочной поверхностью. При длительном прикосновении включается подсветка на вытяжке.



##### МОТОР - УМЕНЬШИТЬ

Долго удерживая кнопку, вы уменьшите скорость всасывания вытяжки.



##### МОТОР - УВЕЛИЧИТЬ

Долго удерживая кнопку, вы увеличите скорость всасывания вытяжки.



SNAP FUNCTIONS

COOKER HOOD FUNCTIONS

SNAP  
air quality balancer

TR

## SNAP DÜNYASINA HOŞGELDİNİZ!

Aşağıda SNAP montajı, Uygulamayı indirme, cihazınızı kayıt etme ve kurulum için gereken talimatları bulacaksınız. Bu talimatları izleyerek, evde olmadığınızda bile, Snap'inizi uzaktan kontrol edebilir, işlevlerinden ve yaratıcı hizmetlerinden faydalanabilirsiniz.

### İNDEKS

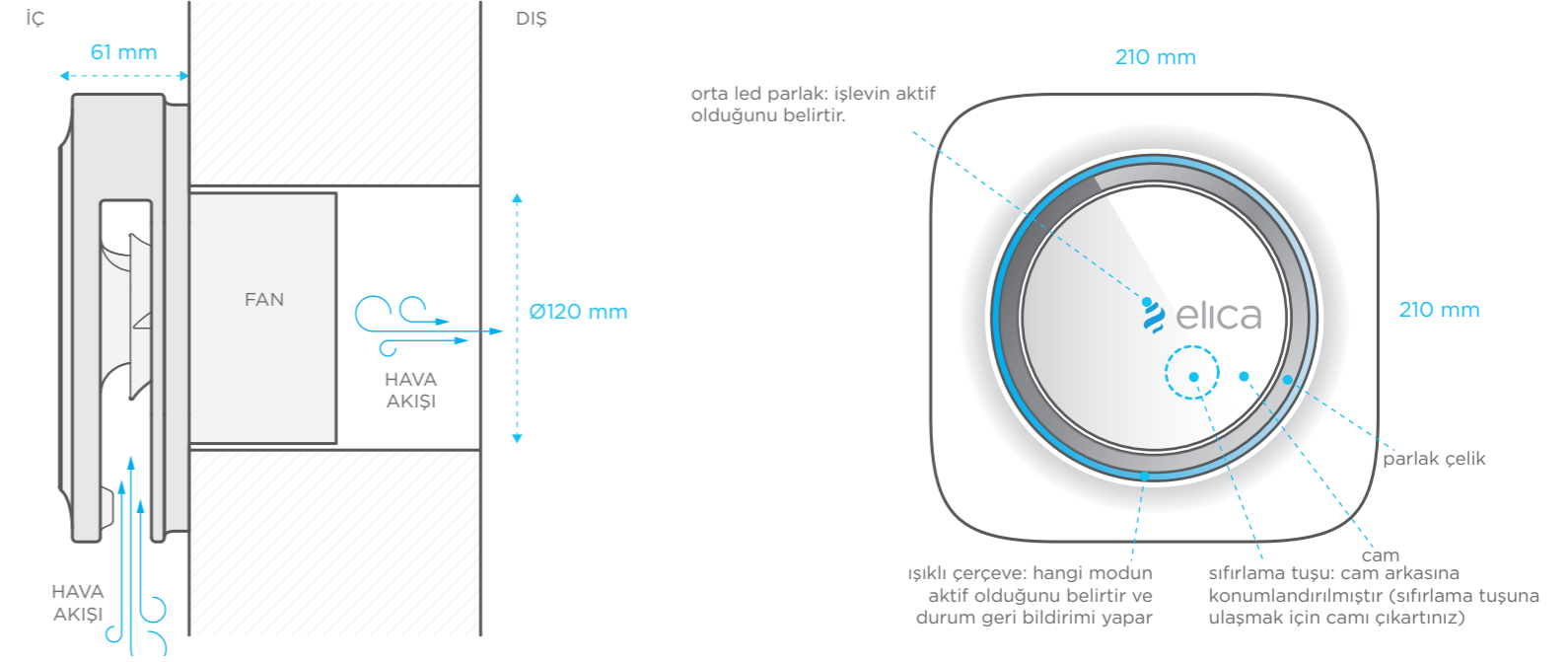
1_KURULUM ÖNCESİ .....	3
2_SNAP NEREYE KURULMALI .....	3
3_SNAP KURULUMUNA HAZIRLIK .....	4
4A_GİZLİ BESLEME KABLOSU İLE MONTAJ İŞLEMİ .....	5
4B_GÖRÜNÜR KABLO İLE MONTAJ İŞLEMİ .....	9
5_İLK KURULUM .....	14
5.1_SNAP UZAKTAN KUMANDA BAĞLANTISI .....	14
5.2_SNAP UYGULAMA KURULUMU VE BULUTA BAĞLANTI .....	15
6_SNAP'İN DAVLUMBAZA BAĞLANMASI .....	17
7_NASIL ÇALIŞIR .....	18
8_SNAP TEKNİK ÖZELLİKLERİ .....	19
9_TEMEL İŞLEVLER .....	20
10_ÖZEL İŞLEVLER .....	22
11_SNAP KONTROLÜ .....	23
11.1_SNAP UYGULAMASI .....	23
11.2_UZAKTAN KUMANDA .....	25

### KUTU İÇİNDE BULUNANLAR



### 1\_Kurulum öncesi

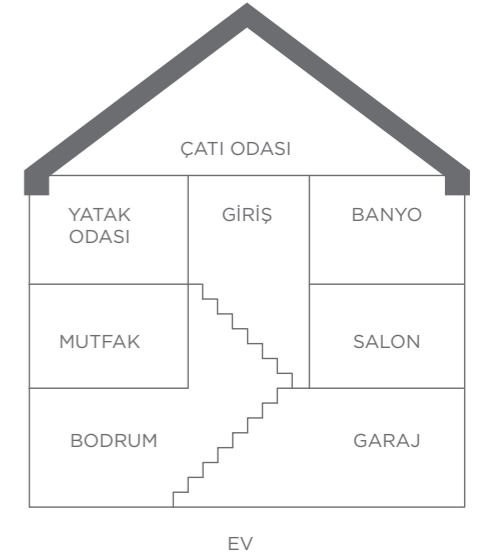
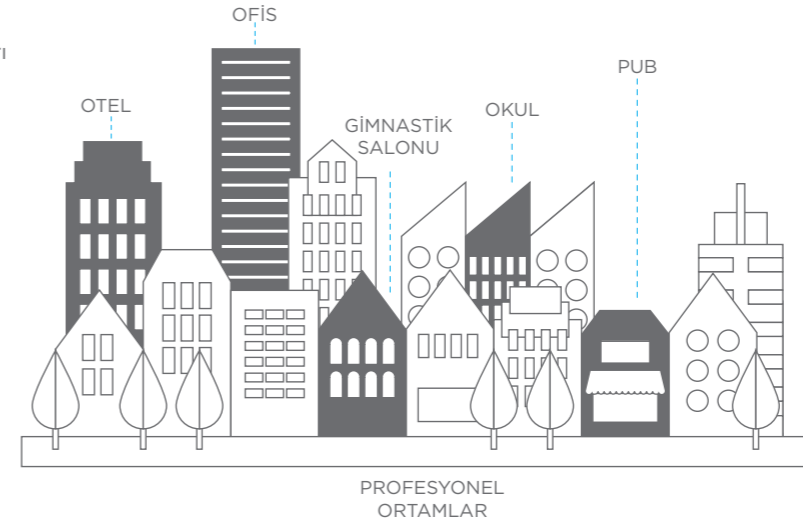
Snap'i çalıştırmak için, çapı 120 mm olan bir delik yoluyla bina dışına bağlantı yapılmış olması gerekmektedir ve elektrik besleme devresine bağlı olmalıdır.



### 2\_Snap nereye kurulmalı

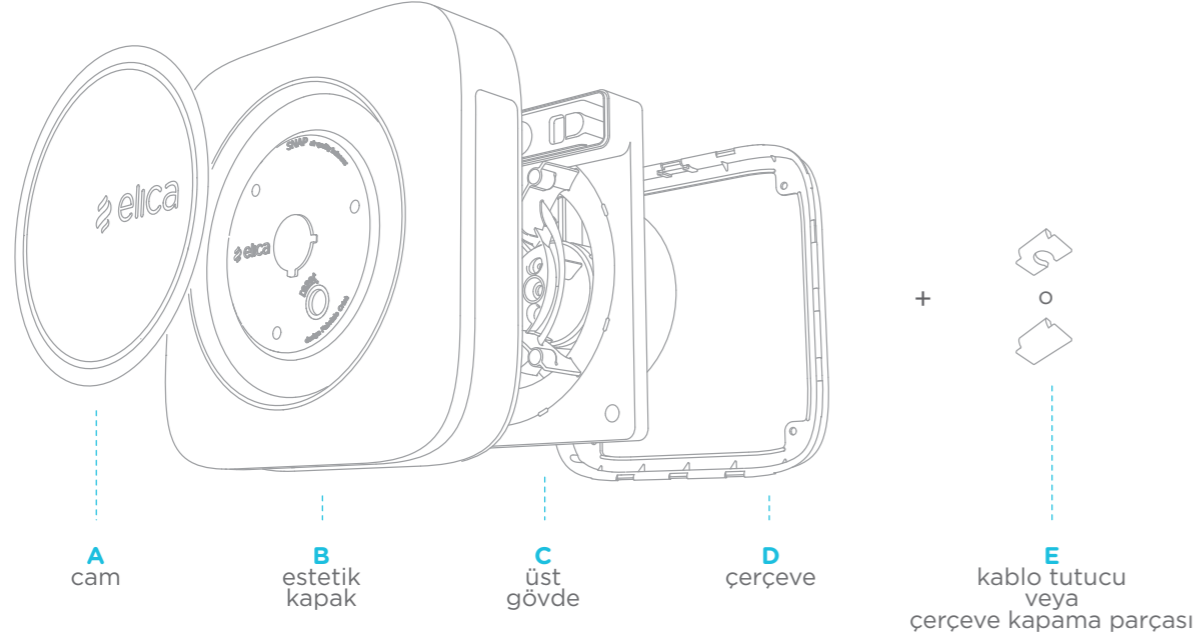
Snap, ev ve halka açık ortamlar için tasarlanmıştır. Gelişmiş özellikleri sayesinde bulunduğu tüm ortamlara somut yararlar getirir. Bunun için, diğerlerinin arasında özellikle:

- yenilenmiş tavanarası ve bodrum dahil her katta
- mutfak
- banyo
- yaşam alanları
- yatak odası
- ofis

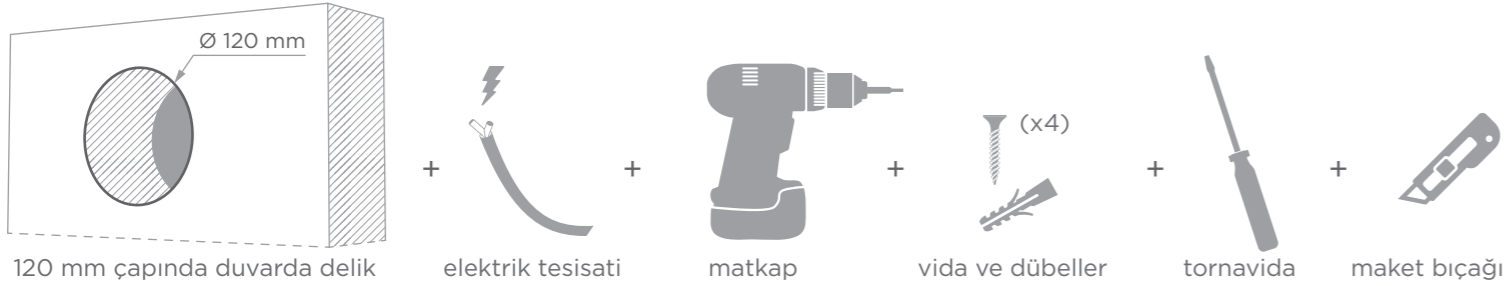


### 3\_Snap kurulumuna hazırlık

#### SNAP PARÇALARI



#### KURULUM GEREKSİNİMLERİ



#### İHTİYAÇLARINIZA EN UYGUN ÇÖZÜMÜ SEÇİNİZ

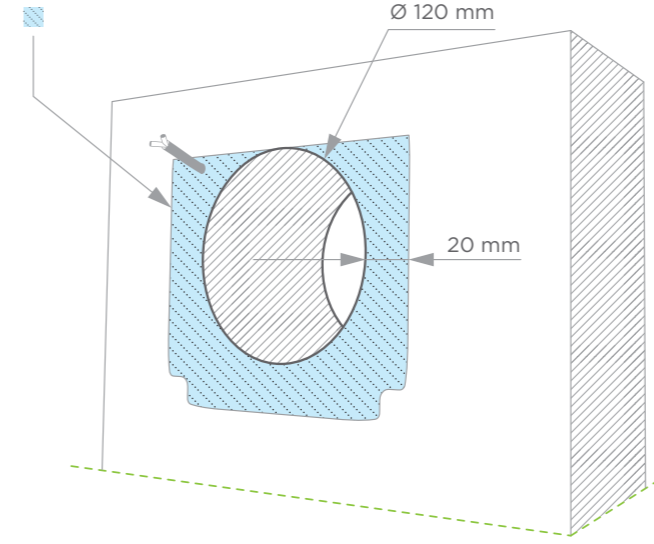
Snap gizli veya görünür elektrik besleme kablosu ile monte edilebilir. İhtiyaçlarınıza en uygun çözümü seçiniz.

GİZLİ BESLEME KABLOSU İLE MONTAJ İŞLEMİ (4A)  
GÖRÜNÜR KABLO İLE MONTAJ İŞLEMİ (4B)

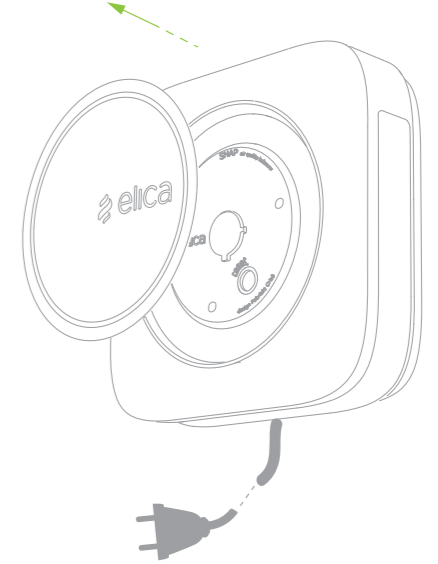
### 4A\_Gizli besleme kablosu ile montaj işlemi

Başlamadan önce, elektrik beslemesinin ana şalter den kapalı olduğundan emin olunuz.

1. DUVARDA DELİK AÇINIZ VEYA VAROLAN DELİĞİ KULLANINIZ

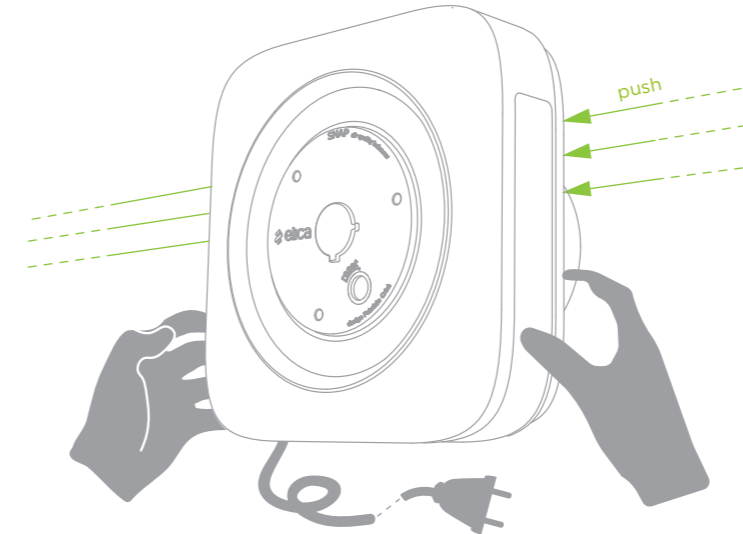


2. ESTETİK KAPAKTAN CAMI AYIRIN, BUNUN İÇİN ÇEVRESİ BOYUNCA HAFİF BİR KUVVET UYGULAYARAK MIKNATISLARINDAN AYIRINIZ

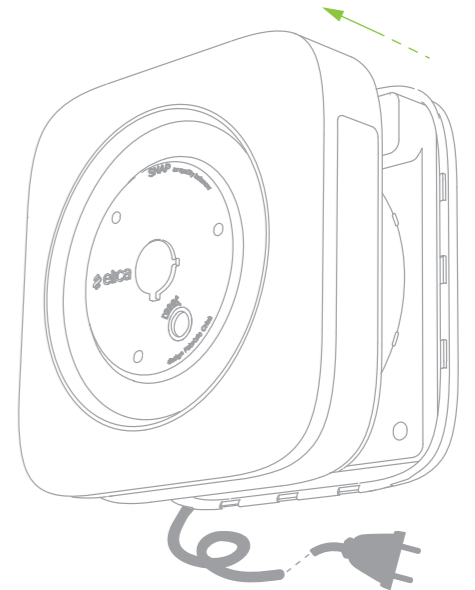


3. ESTETİK KAPAĞI ARKA PLAKA ÜZERİNE UYGULANACAK HAFİF BİR BASINÇLA SÖKÜN

3a

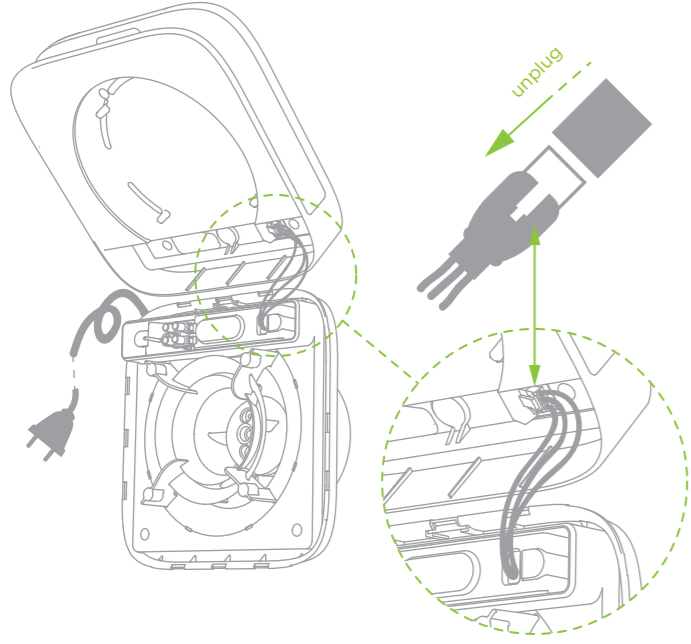


3b

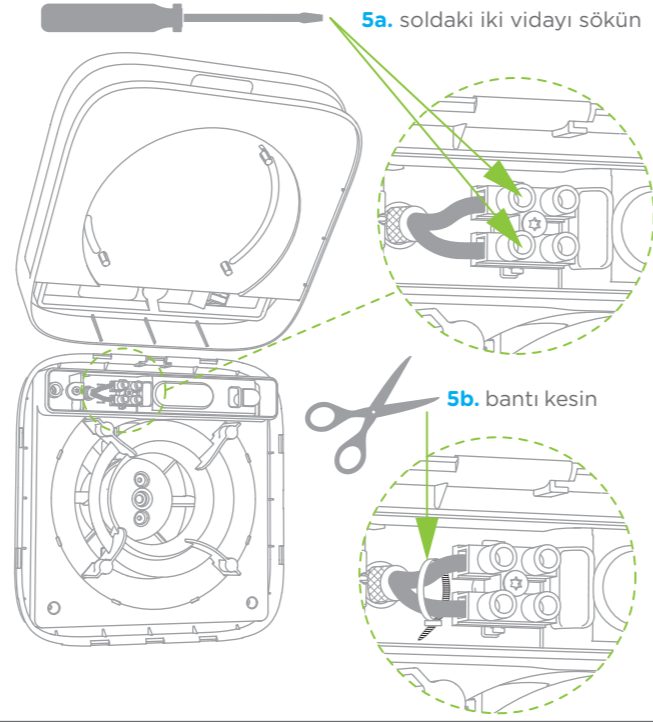




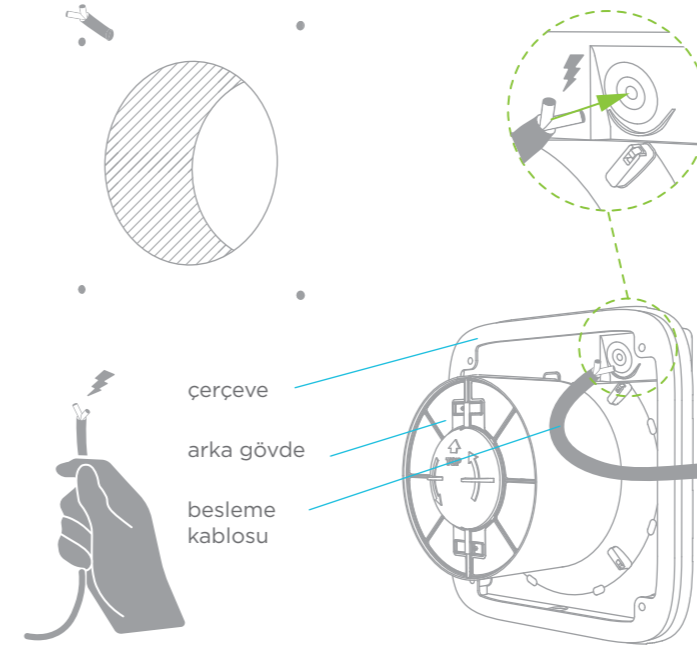
4. ESTETİK KAPAĞIN İÇ KISMINDAKİ BAĞLANTI KABLOSUNU AYIRIN



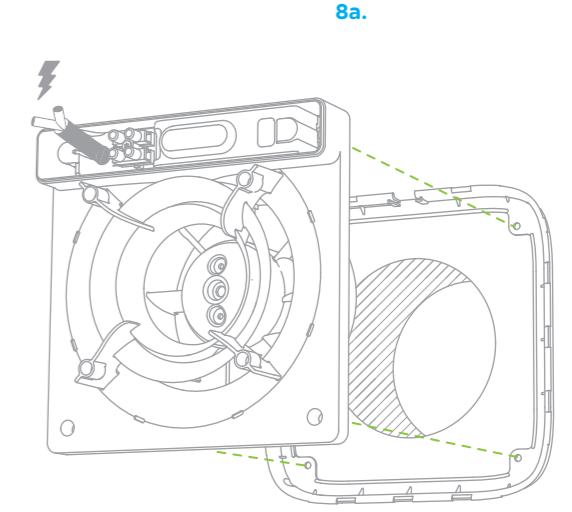
5. VERİLEN ELEKTRİK KABLOSUNU PRİZDEN ÇEKİN



7. ARKA GÖVDENİN ARKASINA ÇERÇEVEYİ YERLEŞTİRİN VE AYNI DELİKTEN BESLEME KABLOSUNU GEÇİRİN

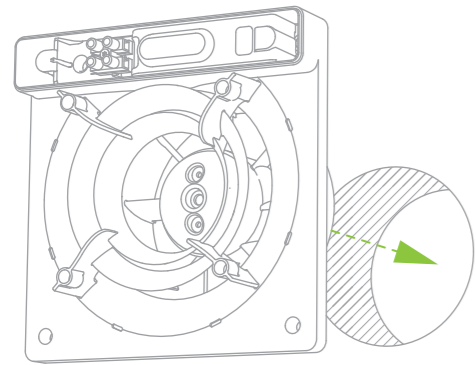


8. ÇERÇEVE VE ARKA GÖVDEYİ YERLEŞTİRİP

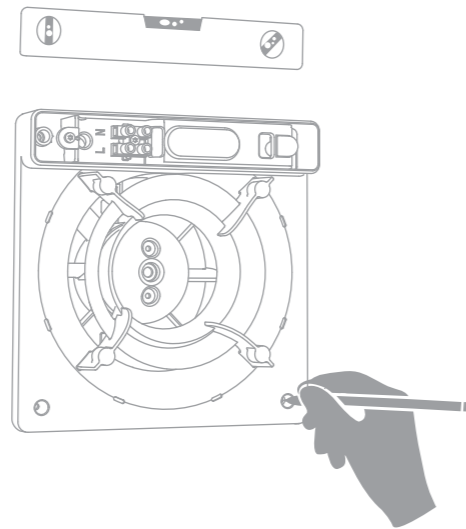


6. SABİTLEMELİK İÇİN GEREKENLERİ HAZIRLAYIN

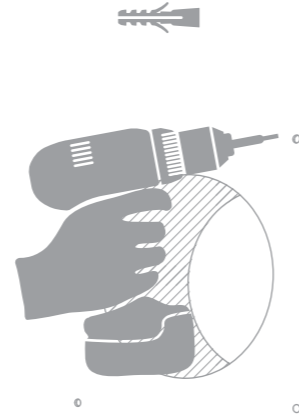
6a. arka gövdeyi çıkış deliğine yerleştirin



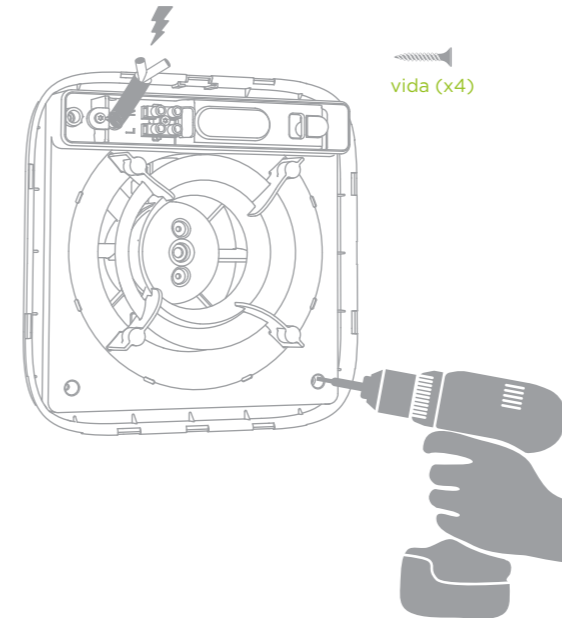
6b. bağlantı noktalarını işaretlemek için bir şablon olarak arka gövde kullanın



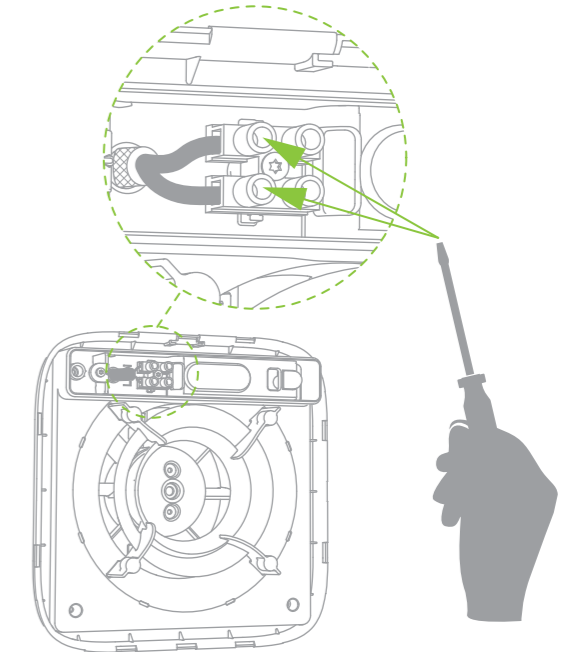
6c. duvarda 4 delik açın ve dübelleri takın



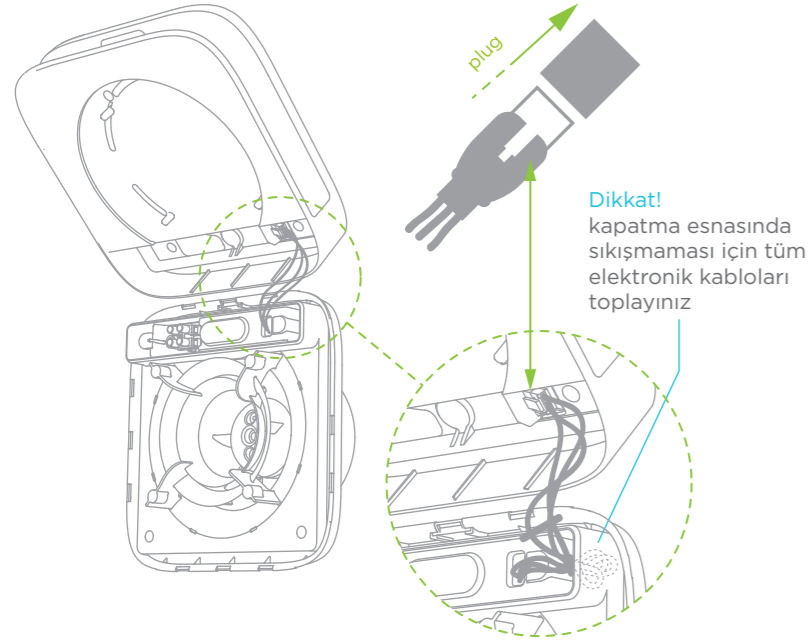
8b. vidalar ile duvara sabitleyin



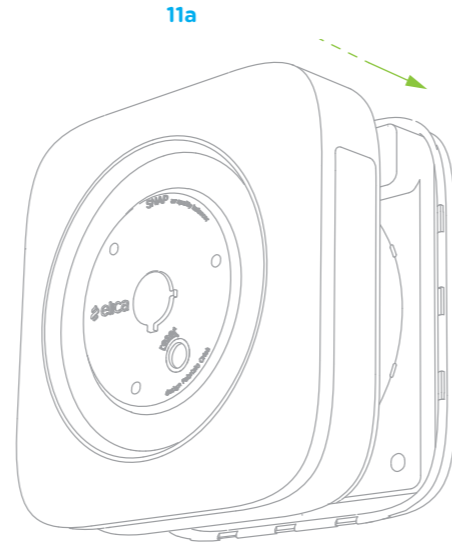
9. SNAP VE SEÇİLEN KABLO BAĞLANTISINI YAPIN



10. ESTETİK KAPAĞI YENİDEN YERLEŞTİRİN VE SNAP ELEKRONİĞİNE BAĞLAYIN



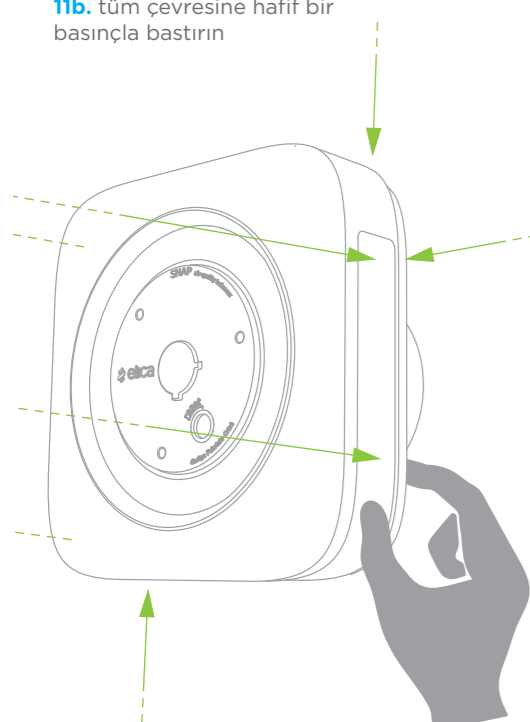
11. ESTETİK KAPAĞI YENİDEN TAKIN



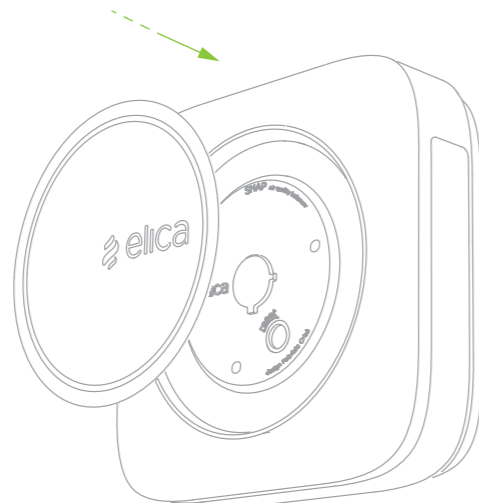
SNAP'İN ARTIK ELEKTRİK BESLEME BAĞLANTISI YAPILABİLİR VE KURULUM İÇİN HAZIRDIR



11b. tüm çevresine hafif bir basınçla bastırın

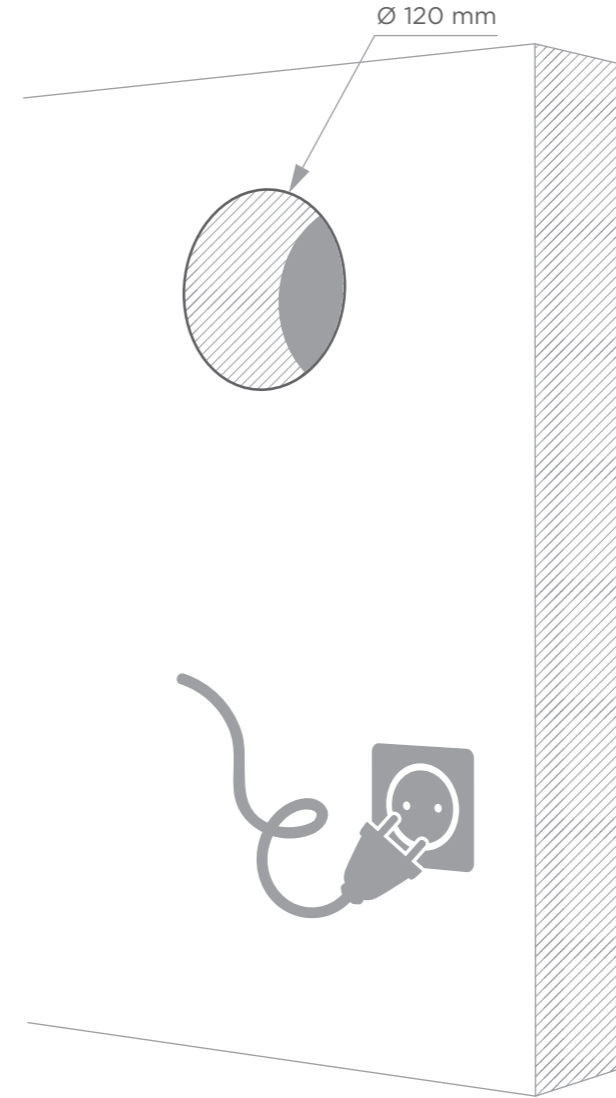


12. CAMI ESTETİK KAPAK ÜZERİNE TAKIN

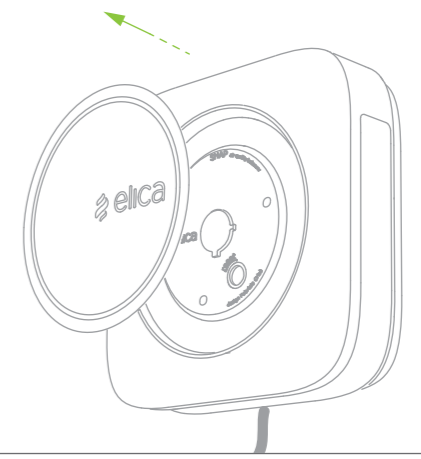


4B\_Görünür kablo ile montaj işlemi

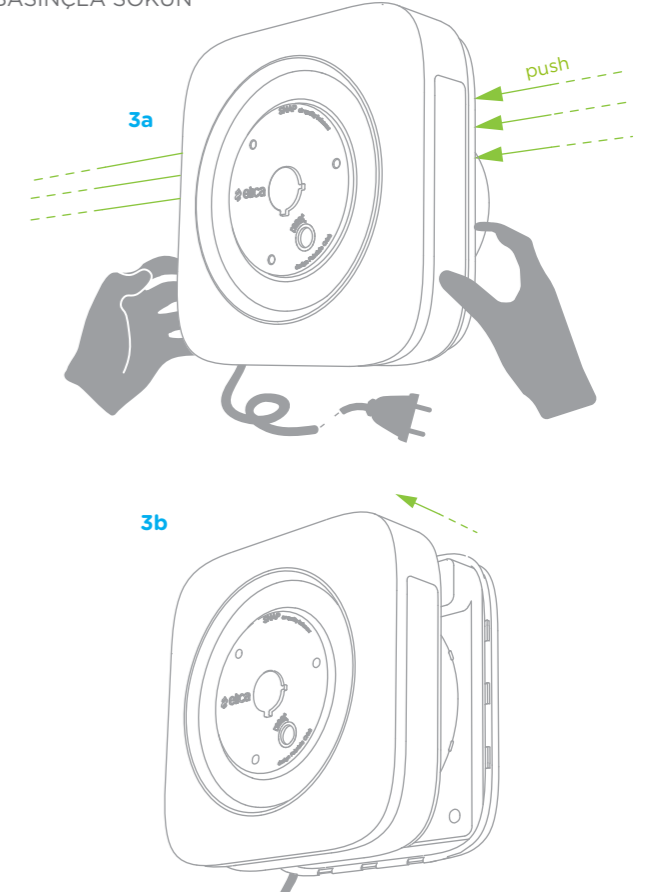
1. DUVARA DELİK DELİN VEYA VAROLAN DELİĞİ KULLANIN



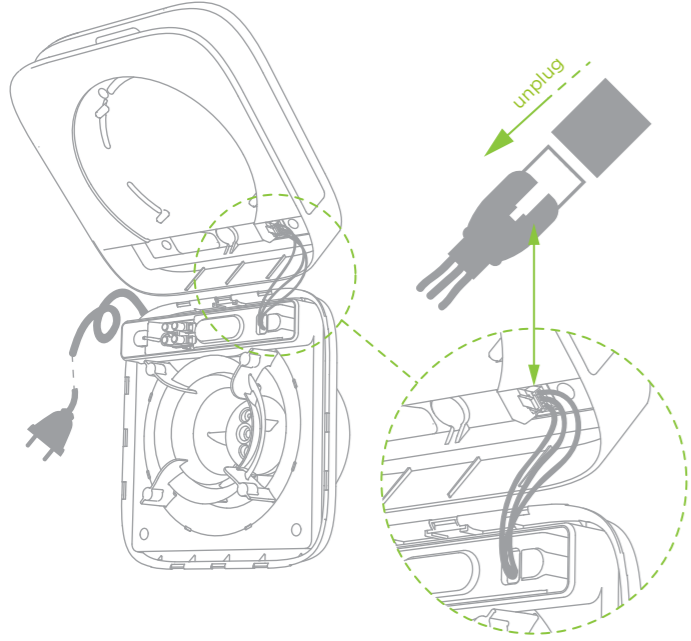
2. ESTETİK KAPAKTAN CAMI AYIRIN, BUNUN İÇİN ÇEVRESİ BOYUNCA HAFİF BİR KUVVET UYGULAYARAK MİKNATISLARINDAN AYIRINIZ



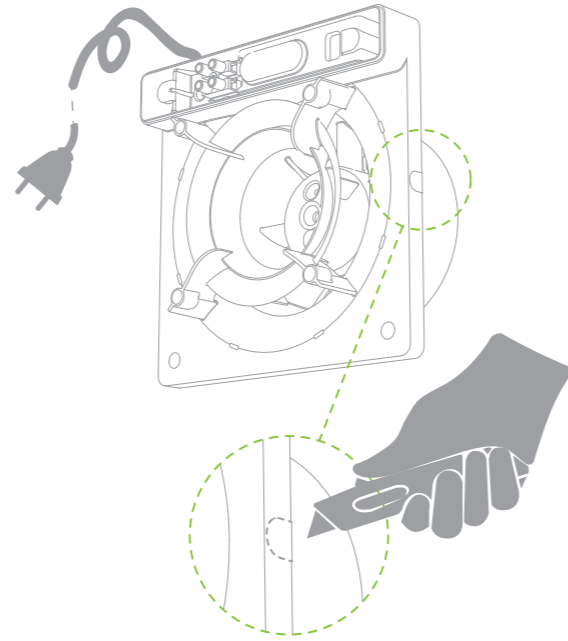
3. ESTETİK KAPAĞI ARKA PLAKA ÜZERİNE UYGULANACAK HAFİF BİR BASINÇLA SÖKÜN



4. ESTETİK KAPAĞIN İÇ KISMINDAKİ BAĞLANTI KABLOSUNU AYIRIN

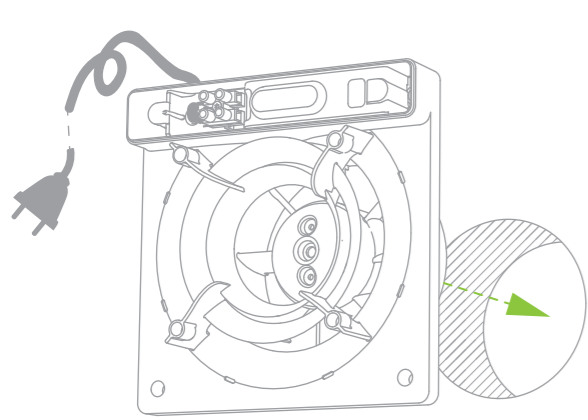


5. KABLONUN NE TARAFTAN GEÇECEĞİNE KARAR VERİN VE BUNA GÖRE ARKA GÖVDEDE İLGİLİ NOKTAYI KESİN

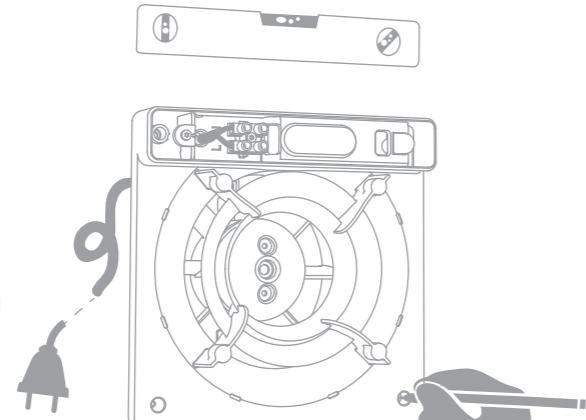


6. SABİTLEMELİK İÇİN GEREKENLERİ HAZIRLAYIN

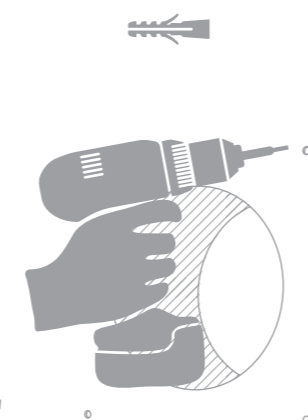
6a. arka gövdeyi çıkış deliğine yerleştirin



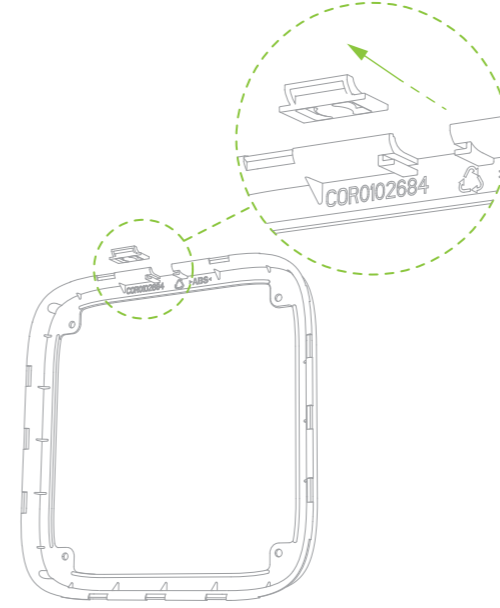
6b. bağlantı noktalarını işaretlemek için bir şablon olarak arka gövde kullanın



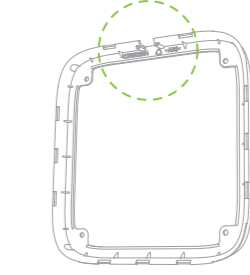
6c. duvarda 4 delik açın ve dübelleri takın



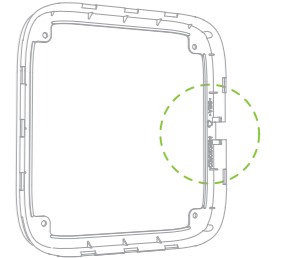
7. ÇERÇEVENİN KAPATMA PARÇASINI ÇEKİP ÇIKARIN



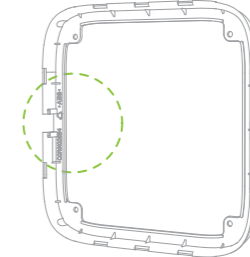
8. KABLO GEÇİŞİ İÇİN SEÇİLEN YÖNÜNE GÖRE ÇERÇEVEYİ YERLEŞTİRİN



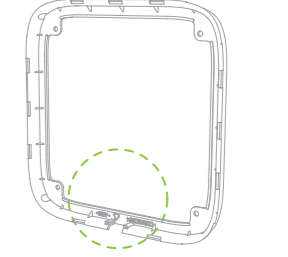
8a. üstten kablo çıkışı



8b. sağdan kablo çıkışı



8c. soldan kablo çıkışı

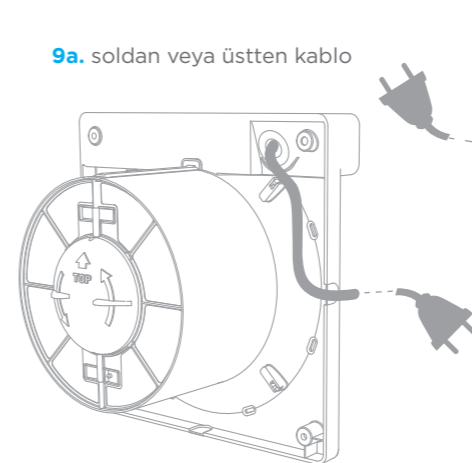


8d. alttan kablo çıkışı

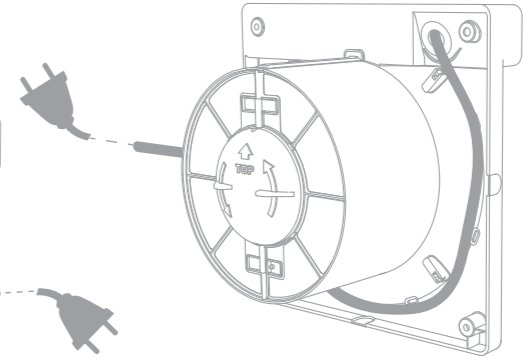
9. AŞAĞIDAKİ ÇÖZÜMLERDEN BİRİNE GÖRE ELEKTRİK KABLOSUNU YERLEŞTİRİN:



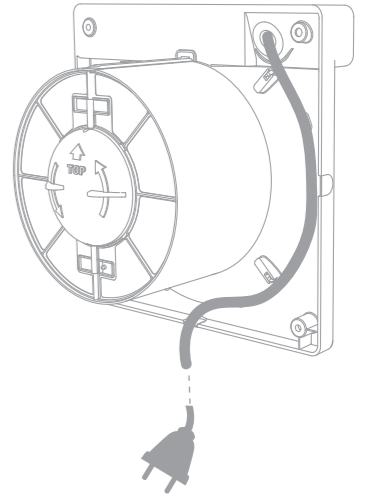
9a. soldan veya üstten kablo



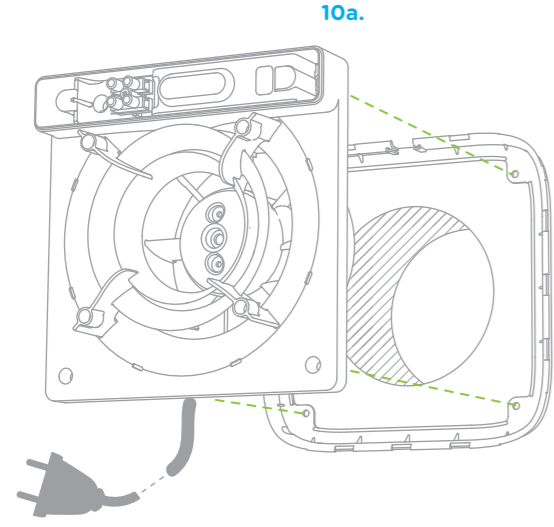
9b. sağdan kablo çıkışı



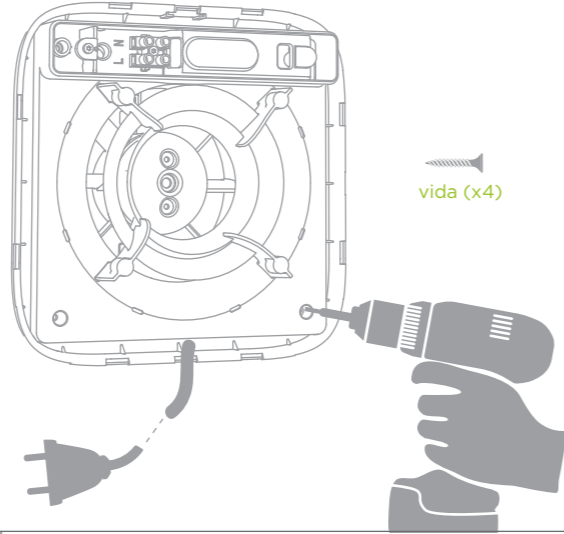
9c. alttan kablo çıkışı



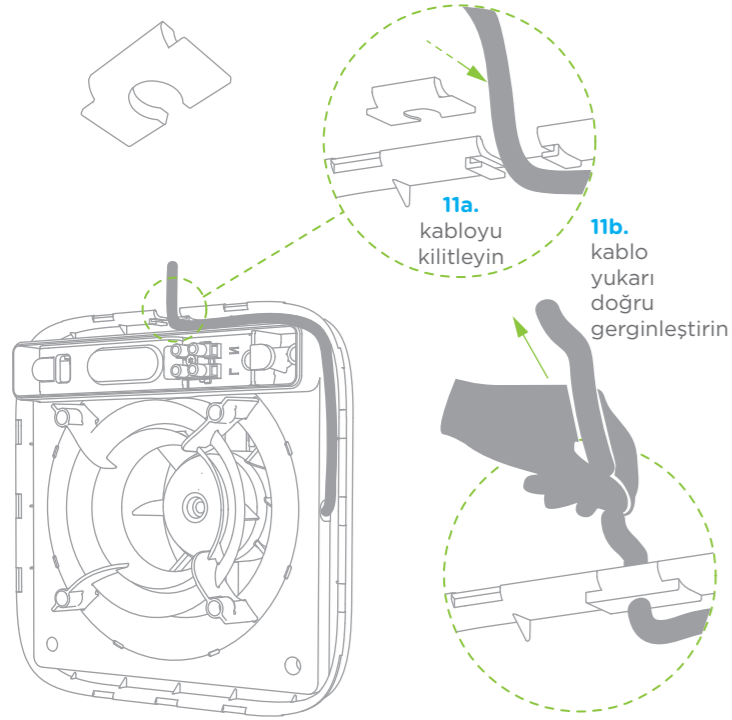
10. ÇERÇEVE VE ARKA GÖVDEYİ YERLEŞTİRİP



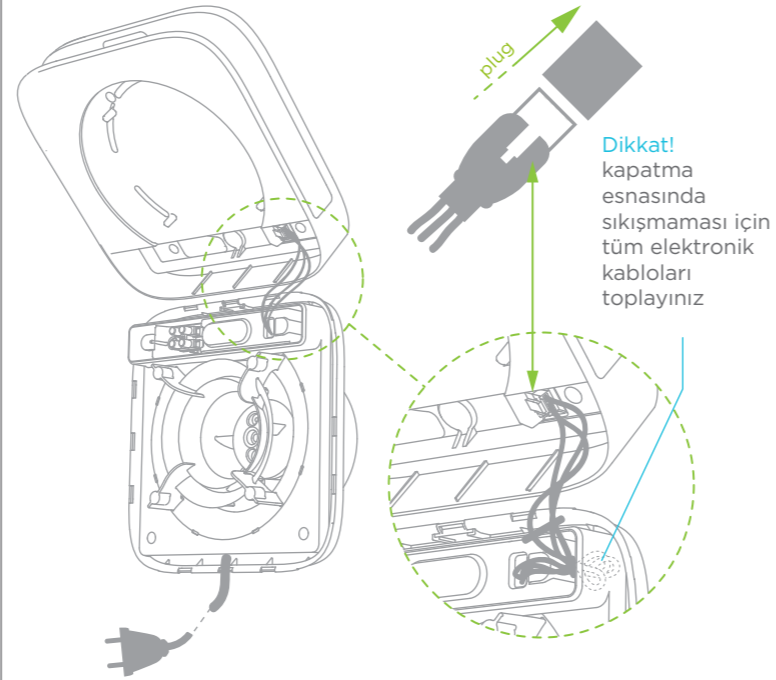
10b. vidalar ile duvara sabitleyin



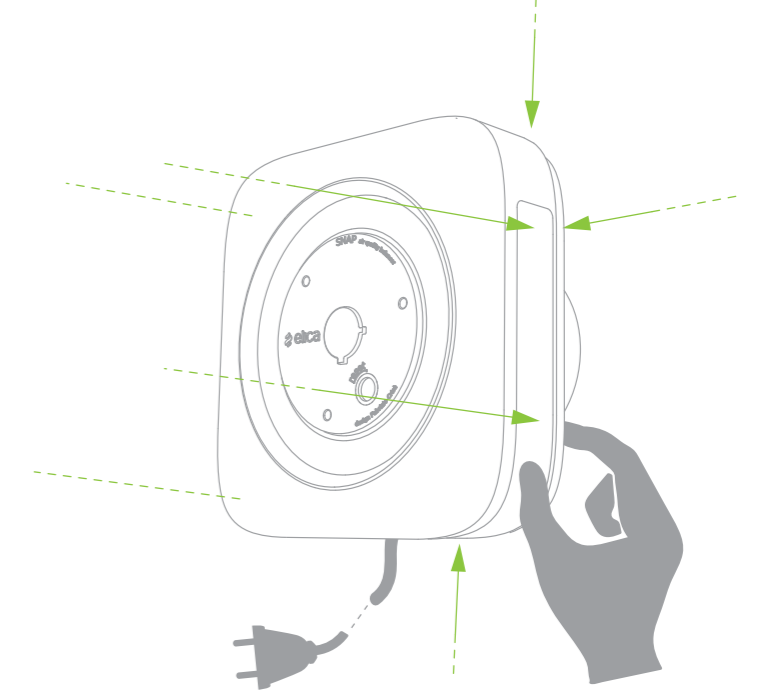
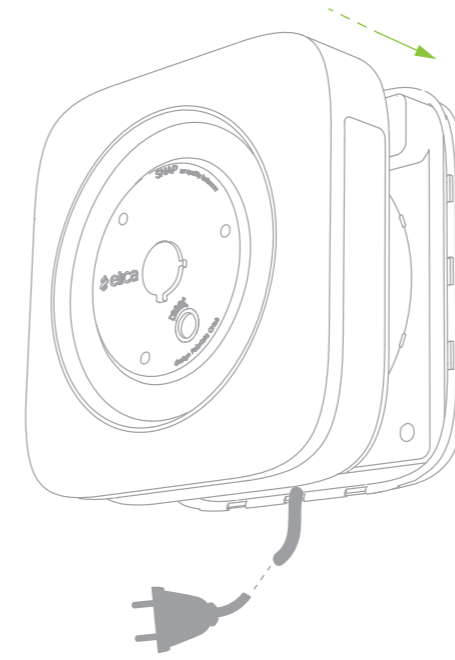
11. KİLİDİ KABLOSUNU TAKIN



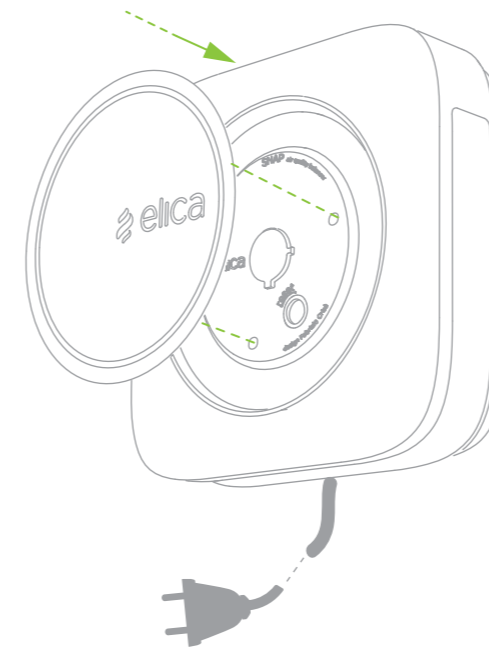
12. ESTETİK KAPAĞI YERİNE TAKIN VE SNAP ELEKTRONİĞİNE BAĞLAYIN



13. ESTETİK KAPAĞI YENİDEN TAKIN. AGGANCIARE LA COVER ESTETICA SULLA CORNICE. TÙM ÇEVRESİNE HAFİF BİR BASINÇLA BASTIRIN



14. CAMI ESTETİK KAPAK ÜZERİNE TAKIN



15. BESLEME KABLOSUNU ELEKTRİK PRİZİNE TAKIN



SNAP ARTIK KURULUMA HAZIR





## 5\_İlk kurulum

Snap, besleme hattına ilk bağlantısı yapıldıktan sonra, merkezi led ve ışıklı halka yoluyla verdiği ışıklı sinyallerle ayar işlemlerini gerçekleştirir. İşlem sonunda, Snap bir sonraki adım için hazırlanır.

### 5.1

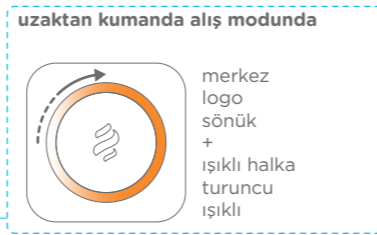
#### SNAP UZAKTAN KUMANDA BAĞLANTISI

##### 5.1.1

###### SNAP UZAKTAN KUMANDAYLA BAĞLANTI KURMA

Snap, ilk defa çalıştırıldığında 5 dakika boyunca **otomatik olarak sinyal alma modunda** kalır.

Snap bağlantı kurmaya hazır olduğunu ışıklı halkanın turuncu renge dönmesi ile belirtir.



Eğer 5 dakika geçtiği halde Snap ile bağlantı kurulamamışsa ya da bir sonraki ilk açılışta bağlantıyı kurmayı denemeye karar verdiğinizde **sinyal alma fazını** aktif etmenin iki değişik seçeneği vardır: **a** veya **b**



**a**  
Snap caminin altında bulunan **reset tuşuna** kısa süreli basarak (1 sn)



**b**  
Uygulama içindeki **reset seçeneğinden**, aşağıdaki dizin ile ulaşılabilir (Başlangıç/Tek Snap ekranı/Ayarlar/Snap sıfırlama/Uzaktan kumanda ve davlumbaz bağlama/Uzaktan kumanda sıfırlama)

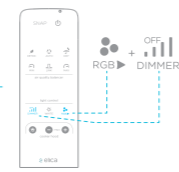
Snap bağlantı kurmaya hazır olduğunu ışıklı halkanın turuncu renge dönmesi ile belirtir

**DİKKAT!** Eğer daha önce kurulmuş uzaktan kumanda bağlantıları varsa, her iki seçenek (a ve b) önceki bağlantıları iptal eder.

##### 5.1.2

###### UZAKTAN KUMANDA BAĞLANTISINI SONLANDIRMA

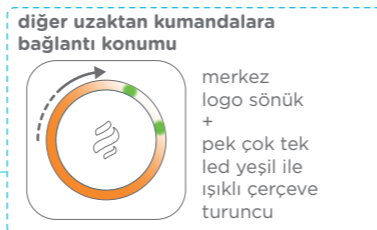
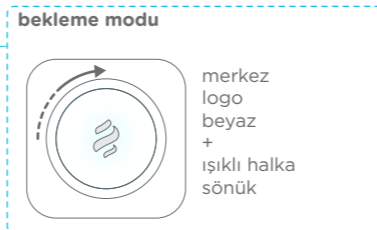
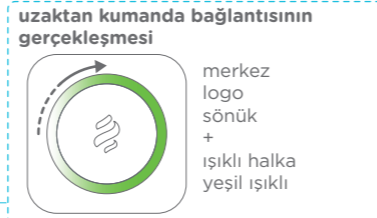
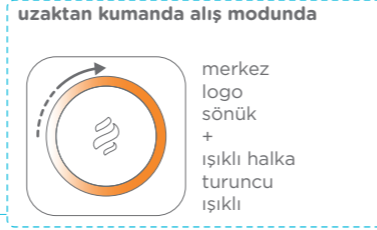
**Uzaktan kumanda bağlantısını** sonlandırmak için **DIMMER + RGB** tuş kombinasyonuna biraz uzun basınız (>1 sn).



Bağlantının gerçekleştiğini onaylamak için, ışıklı halka yeşil renk alır ve Snap iki sesli sinyal verir.

Bir kaç saniye sonra, Snap **bekleme moduna geçer**, ışıklı halka söner ve merkezdeki led beyaz renk alır.

**DİKKAT!** Eğer herhangi bir komut seçilmezse, Snap bekleme moduna veya önceki ayar fonksiyonuna döner ve uzaktan kumandayı bağlamak için Snap'i yeniden Snap üzerinden veya Uygulama aracılığıyla bağlantı kurma moduna getirmek gerekir.



##### 5.1.3

###### SNAP'İN BİR DEN ÇOK UZAKTAN KUMANDA BAĞLANTISI

Eğer yeni uzaktan kumanda eklenmek istenirse, daha önceden bağlanmış uzaktan kumandayı kullanınız ve **ON/OFF + DIMMER** tuş kombinasyonuna biraz uzun basarak (>1 sn) Snap'i yeni bağlantı fazına taşıyabilirsiniz.

Işıklı halka turuncu renk alır ve içerisinde pek çok yeşil renkli led görüldüğünde ne kadar uzaktan kumandanın Snap'e bağlanmış olduğu görülür. Uzaktan kumanda ile bağlantı fazını bitirmek için 5.1.2 den itibaren takip ediniz.



## 5.2

### SNAP UYGULAMA KURULUMU VE BULUTA BAĞLANTI

Kurulum prosedürüne başlamadan önce öneriler:

**a\_Snap'e bağlanmak için bu yol seçilirse** bağlanılacak Wi-Fi adı (SSID) ve şifresine bilmek gerekir.

**b\_Oturumu başlatma aşamasında onay kodu yollanabilmesi için aktif bir e-posta adresine sahip olunmalıdır.**

Aşağıdaki adımları izleyiniz.

##### 5.2.1

###### UYGULAMAYI YÜKLEMEK

Uygulamayı (SNAP, HAVA KALİTESİ DENGELEYİCİ) Akıllı telefon veya Tablet üzerine kurunuz. **PLAY STORE'** dan **Android** için, **APP STORE** dan **iOS** için 'SNAP APP' arayınız.

##### 5.2.2

###### HESAP OLUŞTURMAK

Uygulamayı açtıktan sonra, **kayıt** olmak ve hesabınızı oluşturmak için belirtilen adımları izleyin.

Ad, soyad, e-posta adresi, şifre girmek zorunludur.(şifre en az 8 karakter ve en az bir büyük harf, bir küçük harf ve bir sayı içermelidir).(Örnek: Rossi2015)

Kayıt işleminin sonunda girilen e-posta adresine onay kodunu içeren bir mesaj yollanır. Bu kod yüklenen uygulamaya girilir. E-postanın **gelen mesaj** kutusunda bulunmaması durumunda, **İstenmeyen posta** kutusunu kontrol ediniz. **Facebook** hesabını kullanarak kayıt yapmak mümkündür.

Kayıt aşamasını Snap'i nasıl kullanmak istediğinizi seçerek tamamlayın:

**a\_Wi-Fi** yoluyla: tek ayar yapmak mümkündür

> Wi-Fi yoluyla bağlantı

**b\_Wi-Fi + SIM kart** yoluyla: iki ayar yapmak mümkündür, arasından birini seçiniz

> Wi-Fi yoluyla bağlantı

> SIM kart yoluyla bağlantı

**DİKKAT!** Bu andan itibaren, Uygulamayı asla kapatmayınız.

##### 5.2.3

###### AKILLI TELEFON VEYA TABLET DOĞRUDAN BAĞLANTISI İÇİN SNAP HAZIRLIĞI

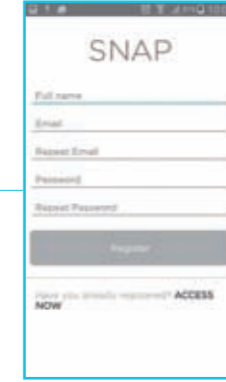
Doğrudan bağlantıyı iki farklı şekilde aktif hale getirebilirsiniz:

**a\_Snap caminin altında bulunan sıfırlama tuşuna** biraz uzun basarak (>5 sn.- ses sinyali duyulmayınca ve aşağıda belirtilen ışık yoluyla geri bildirim kadar).

**b\_Uzaktan kumanda yoluyla: ON/OFF + RGB** tuş kombinasyonunu kullanarak biraz uzun basarak (>1sn).

Snap'ın alıcı olarak kullanıma hazır olduğunu onaylamak için, doğrudan bağlanma sırasında ışıklı halka üzerinde turuncu ışıklı bir nokta saat yönünde dönmeye başlar.

**DİKKAT!** Snap alıcı fazının aktivasyonu ile 20 dakika boyunca bir sonraki komut için bekler. Uzaktan kumanda üzerinde herhangi bir tuşa basılması durumunda bu bekleme modunu kapatır ve bir önceki ayar konumundaki fonksiyonuna döner.



**a**  
sıfırlama tuşuna basarak



**b**  
uzaktan kumanda yoluyla

###### akıllı telefon veya Tablet'e doğrudan bağlantı için bekleme





## 5.2.4

### SNAP-AKILLI TELEFON VEYA TABLET DOĞRUDAN BAĞLANTISININ TAMAMLANMASI

Doğrudan bağlantı işleminin gerçekleşmesi için, Akıllı telefon veya Tablet üzerinden Wi-Fi bağlantısı aktif edilerek SNAP\_XXXX'e bağlanılır. Işıklı nokta yeşil renk alır ve iki sesli sinyal bağlantının kurulduğunu onaylar.

## 5.2.5

### BULUTA BAĞLANMA

Bu noktada Snap buluta bağlanmaya hazırdır:

Eğer Wi-Fi yoluyla bağlantı seçildiyse 5.2.5.A prosedürünü izleyin

Eğer SIM kart yoluyla bağlantı seçildiyse 5.2.5.B prosedürünü izleyin

### 5.2.5.A

#### Wi-Fi YOLUYLA BAĞLANTI

Snap kurulumu için uygulamaya gidiniz ve prosedürü izleyerek aşağıdaki girişleri yapınız:

\_\_Ağınızın adı(SSID) ve şifresi.

\_\_Snap' e vermek istediğiniz ad.

\_\_Snap'in çalışmasını en etkin hale getirmek için gereken bilgiler.



### 5.2.5.B

#### SIM KART YOLUYLA BAĞLANTI

Snap kurulumu için Uygulamaya gidiniz ve prosedürü izleyerek aşağıdaki girişleri yapınız:

\_\_Snap' e vermek istediğiniz ad

\_\_Snap'in çalışmasını en etkin hale getirmek için gereken tüm bilgiler.



#### akıllı telefon veya Tablet'den doğrudan bağlantı kurulması



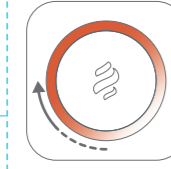
merkez logo  
sönük  
+  
ışıklı halka  
üzerinde  
nokta ışık yeşil

Snap **BULUT** bağlantısı fazını sonlandırmak için, Uygulamadan '**Gönder**' i seçiniz. Uygulamanın son yönlendirmelerini izleyiniz ve 90 saniye bekleyiniz.

Işıklı nokta yeşil renkte kalır, aşağıda önce turuncu sonra yeşil renkli bir ışık izi belirerek bağlantının kurulduğunu onaylar.

İşlemin başarılı olduğunu doğrulamak için, ışıklı çerçevede ışık yeşile döner ve Snap iki kez sesli sinyal verir.

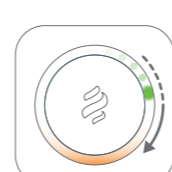
#### bulut bağlantısında problem olduğunda



merkez logo  
sönük  
+  
ışıklı halka kırmızı

**DİKKAT!**  
Bağlantının kesilmesi durumunda, ışıklı halka kırmızı renk alır ve Snap bir sesli sinyal verir. Prosedürü tekrarlamak için uygulama talimatlarını izleyiniz.

#### bağlantı sinyalini beklerken



merkez logo  
sönük, ışıklı halka üzerindeki nokta yeşil,  
+  
aşağıda ışık izi turuncu ve yeşil

#### bağlantı gerçekleştiğinde



merkez logo  
sönük  
+  
ışıklı halka yeşil

## 6\_Snap'in davlumbaza bağlanması

Elica Sense davlumbazları entegre edilmiş Link fonksiyonu sayesinde Snap ile uyumludur, duman ve koku seviyesi filtreleme kapasitelerini aştığında Snap'i aktive ederler.

Bağlantı için ilerlemeden önce, davlumbazın *bekleme modunda* olduğundan ve de emiş modunda olmadığından emin olun.

## 6.1

### SNAP'İ DAVLUMBAZ BAĞLANTISI ALMA FAZINA TAŞIMA

**Snap'i sinyal alma moduna** üç şekilde taşımak mümkündür:

**a\_** Snap camının altında bulunan **sıfırlama tuşuna** iki defa basarak

**b\_** Uygulama yoluyla, Snap'in **sıfırma seçeneğine** aşağıdaki dizin yoluyla ulaşılabilir

**(BAŞLANGIÇ > TEK SNAP EKRANI > AYARLAR > SNAP SIFIRLAMA > UZAKTAN KUMANDA VE DAVLUMBAZ BAĞLAMA > DAVLUMBAZ SIFIRLAMA)**

**c\_** Uzaktan kumanda yoluyla: **ON/OFF + DRY** tuş kombinasyonuna kullanarak biraz uzun basma suretiyle (>1sn).



**a**  
sıfırlama tuşuna



**b**  
uygulama yoluyla



**c**  
uzaktan kumanda yoluyla

Snap'in alım **fazına hazır olduğunu** onaylamak için, ışıklı halka turuncu renk olarak iki taraftan akarak bir tur atar.

**DİKKAT!** Bu fazı **bekleme süresi** 3 dakikadır. Uzaktan kumanda üzerinde herhangi tuşa basıldığında, alım **modunu kapatır**.

#### davlumbazın alımı



merkez logo  
sönük  
+  
ışıklı halka turuncu

## 6.2

### SNAP DAVLUMBAZ BAĞLANTISINI SONLANDIRMA

Bağlantıyı sonlandırmak için davlumbazı Sensor **moduna taşıyınız** (daha fazla bilgi için Elica davlumbazınızın kullanım kılavuzunu inceleyiniz) ve Snap otomatik olarak bağlanır.

Kurulan bağlantıyı onaylamak için, ışıklı halka yeşil renk alır ve **iki taraftan** akarak bir tur atar. Snap iki sesli sinyal verir.

Birkaç saniye sonra, Snap otomatik olarak **Link** içinde görünür . Merkez led turuncu renk alır.

**DİKKAT!**  
Eğer herhangi bir komut seçilmezse, Snap önceki ayar fonksiyonuna döner. Davlumbazı iptal etmek için Snap'i **bağlantıya taşıyınız** ve hiçbir komut seçmeyiniz.

#### cappa bağlantısı kurulması



merkez logo  
sönük  
+  
ışıklı halka yeşil

#### link fonksiyonu



merkez logo  
turuncu

## 7\_Nasıl çalışır

### SNAP'İN ARKASINDAKİ TEKNOLOJİ

Snap, kalite, nem ve hava sıcaklığını sürekli olarak ölçmek için üç algılayıcı ile donatılmış akıllı ilk cihazdır. Otomatik olarak ya da siz aktive ettiğinizde Snap motoru komple hava değişimini temin edecek şekilde emiş modunda çalışmaya başlar.

Pencereyi açtığınızda elde edebileceğiniz sonucu hiçbir kaloriyi ve enerjiyi boşa harcamadan ve hiçbir böcek ve diğer istenmeyen misafirlerin giremeyeceği şekilde düşük enerji tüketimi sabit garantisi ile size sağlar.

### ÜÇ ALGILAYICI

#### HAVA KALİTE ALGILAYICISI

Aralarında VOCs 'unda bulunduğu kirlilik yapıcı maddeler, duman, deterjan, spray, inşaat malzemeleri, ve pişirme kokularından oluşan uçucu bileşenlerin varlığını hisseder.

#### NEM ALGILAYICISI

Buharla pişirmeyle veya başka şekillerle ortaya çıkan nemi kontrol altında tutarak çok nemli ortamlarda oluşan küf ve bakteri oluşumunu azaltır.

#### SICAKLIK ALGILAYICISI

Gereksiz israfı önlemek ve en iyi termal konfor sağlamak için sıcaklığı denetler.

### MOTOR

Snap, son nesil düşük tüketim garantili "fırçasız" motor ile donatılmıştır.(maksimum emiş hızında yalnızca 7W).

## 8\_Snap teknik özellikleri

### TEKNİK BİLGİLER

Besleme gerilimi (Vac):	230/50Hz
Güç Tüketimi(W):	3 (min. hız) - 7 (max. hız)
Hava akımı(m <sup>3</sup> /h):	60 (min. hız) - 150 (max. hız)
Devir (RPM):	1650±50 (min. hız) - 2350±50 (max. hız)
Basınç(Pa)	28 (min. hız) - 56 (max. hız)
Gürültü seviyesi Lw(dBA):	47 (min. hız) - 60 (max. hız)
Gürültü seviyesi Lp 3 mt (dBA):	27 (min. hız) - 40 (max. hız)

### ALGILAYICILAR

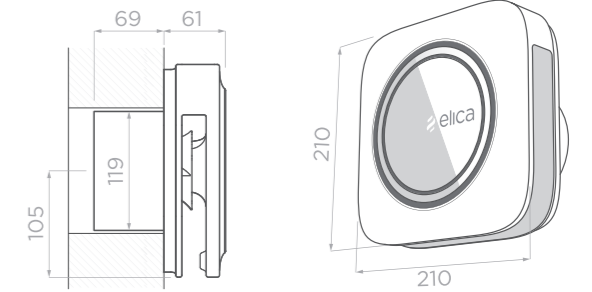
Isı:	-40°C - +125°C		
Nem:	0 - 100%		
Hava Kalitesi:	Hidrojen (H2)	1 - 1000 ppm	
	Karbon monoksit (CO)	5 - 1000 ppm	
	Propan (C3H8)	3 - 2000 ppm	(10% LIE)
	Izo-Bütan (C4H10)	5 - 2000 ppm	(10% LIE)
	Etanol (C2H6O)	1 - 1000 ppm	
	Metan (CH4)	200 - 3000 ppm	
	Amonyak (NH3)	5 - 1000 ppm	

### İKAZ IŞIKLARI

Aktif İşlev:	RGB MERKEZ LED
Devredeyken ve diğer konumlar :	RGB ÜST LED

### BOYUTLAR

Genişlik:	(A) 210 mm
Yükseklik	(B) 210 mm
Derinlik	(C+F) 61+69 mm
Hava çıkış borusu çapı( Ø )	(D) 119 mm



### SİSTEM GEREKSİNİMLERİ

Wi-Fi Bağlantısı	
Smartphone veya Tablet:	iOS 7 veya üstü - Android 4,03 veya üstü

### KABLOSUZ BAĞLANTI

Desteklenen Kablosuz Güvenlik:	açık, WEP, WPA2
Çalışan Wifi Bağlantısı :	802.11 b/g/n @ 2.4GHz
SSID:	gizli değil
Wi-Fi kurumsal bağlantısı:	desteklenmez

## 9\_Temel İşlevler

Beş işlevi size özel gereksinimlerinize göre Snap'i ayarlamanıza olanak verir. İlk defa çalıştırıldığında ve sonrasında her an alım fazında hazır kalır. Ortamınızı tanımak için algılayıcıları tarafından yapılan sürekli ölçümler aracılığıyla ( Kalite, nem ve hava sıcaklığı) ile öğrenir.Bu yöntem ile çalışacağı 'ideal durum' standartlarını belirlemiş olur.



### OTOMATİK

Snap sadece gerektiğinde ve tam otomatik aktive edilir. Algılayıcılardan biri önceden kaydedilmiş ve "ideal durum" olarak tanımlanandan farklı değerler tespit ederse, motor emme modunda devreye girer.

#### Ne yapar

Ortam havasını koku, toz formunda kirleticiler, polenler, akarlar, duman kaynaklı kimyasal kirleticiler, spreyler, deterjanlar, boyalar, pişirme dumanı nedeniyle oluşan aşırı nem ve buna bağlı bakteri, küf, virüslerin çoğalması mümkün kılan etkenlerden temizler. Sıcaklığı izler ve gereksiz termal değişiklikler ve gereksiz israfı önlemek için giden hava akışını ayarlar.

#### Önerilir

Hicbir şüpheye olanak bırakmadan, hava kalitesinden ve maksimum performansdan emin olmak için.



### DETOX

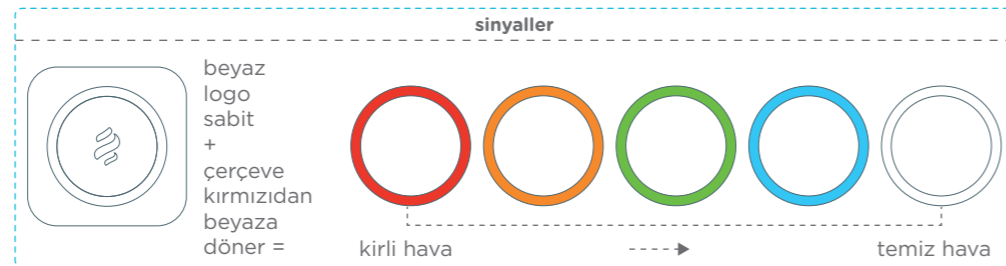
Snap istenmeyen koku ve kirletici maddenin varlığında çalışır. Eğer hava kalitesi algılayıcısı önceden kaydedilmiş ve "ideal durum" olarak tanımlanandan farklı değer tespit ederse, motor emiş modunda devreye girer.

#### Ne yapar

Ortam havasının kalitesine odaklanarak, ortamı kokular ve toz formunda kirleticiler, polenler, akarlar, duman kaynaklı kimyasal kirleticiler, spreyler, deterjanlar, boyalar ve pişirme dumanından kaynaklanan kokulardan temizler.

#### Önerilir

İstenmeyen kokuların varlığında ve gıda pişiriminden kaynaklanan aşırı kokular, duman, deterjanlar ve diğer kaynaklar.



### DRY / KURU

Snap yüksek nem varlığın hissettiğinde çalışır. Nem algılayıcısı önceden kaydedilmiş ve "ideal durum" olarak tanımlanandan farklı değer tespit ederse, motor emiş modunda devreye girer.

#### Ne yapar

Ortamın nem oranına odaklanıp, hava değişimini sağlayarak buhar yoğunlaşması ve küf oluşması olasılığını azaltır. Sağlığınıza ve yaşadığınız ortamı korur.

#### Önerilir

Aşırı buhar varlığında ve kısa yada uzun süre hava değişimi olmayan odalarda. (örnek: Tatil veya uzun süreli kapatıldığında).



### EL İLE

Snap sizin komutunuzla çalıştırılır. Eğer ortamınızın havalandırılması gerektiğini hissediyorsanız Snap'i en düşük veya en yüksek hıza ayarlayabilirsiniz.

MIN



MAX

#### Ne yapar

Sadece 30 dakika içinde 25 metrekarelik bir odada havalandırır.

#### Önerilir

Snap sizin gereksiniminize göre istediğiniz anda çalıştırılır.



### LINK

Snap Elica davlumbazınızla bağlantıyı çalıştırır. Eğer davlumbazın algılayıcısı duman ve yoğun koku tespit ederse Snap emiş etkinliğini artırarak otomatik olarak devreye girer.

#### Ne yapar

Çok daha hızlı şekilde istenmeyen kokuları giderir ve bir kaç dakika içinde en uygun koşulları sağlar.

#### Önerilir

Özellikle zahmetli pişirme durumlarında davlumbazın performansını artırmak için.



#### Dikkat!

Bu işlevi sadece Snap'e bağlanabilen Elica Sense davlumbazınız varsa çalıştırabilirsiniz. Stream sistemi davlumbaz ve pişiriciye bağlanmanızı sağlar. Uyumlu modelleri keşfetmek ve size en yakın satıcıyı bulmak için [www.elica.com](http://www.elica.com) ziyaret edin.

## 10\_Özel İşlevler

Temel işlevlerin yanında özel işlevler de, size Snap ile daha basit ve fonksiyonel iletişim kurmaya olanak sağlayacak şekilde tasarlanmıştır.

### İŞIKLAR

Snap ışıklı halkasını kontrol etmek ve onu özel ve hoş bir atmosfer yaratmak için kullanır.

Işıklı halkayı açmaya veya kapamaya karar verebilir yada eğer daha yoğun veya daha az parlaklık isterseniz, romantik ve rahat bir ortam için uygun bir renge karar verebilirsiniz Bu işlev Snap Uygulaması ve uzaktan kumanda ile aktif edilebilir.

### RELAKS MODU

Maksimum relaks modu olarak tasarlanmış bu seçenek size Snap işlevlerini kişiselleştirme olanağı sağlar. Eğer arkadaşlarınızla sohbet ediyorsanız veya divana uzanmış güzel bir film seyrederken Snap, eğer ortam havasını iyileştirilmesi gerektiğini anlarsa motorunu çalıştırır, emiş ve sessizlik açısından en iyi performansı sağlayabilmek için hız ayarını değiştirebilirsiniz. Bu opsiyon **Otomatik, Kuru ve Detox** işlevi için kullanılabilir.

Bu seçenek işlev değiştirilince veya 12 saat sonra, Snap'i kendi Standart işlevine geri taşır. Bu işlev, Snap Uygulaması ve uzaktan kumanda ile aktif edilebilir.

### UZAKTAN KUMANDA İLE SES ON / OFF

Uzaktan kumanda ile bir işlev çalıştırılırken bir bildirimini duyulabilir şekilde etkinleştirmek veya devre dışı bırakmak mümkündür.

### AYNI ANDA BİR ÇOK SNAP KONTROLÜ

Bulduğunuz tüm ortamlara güzellik ve konfor taşır, Snap'i mutfağa, oturma odanıza veya ofisinize kurun: **'Grup oluşturma'** özelliği sayesinde birden fazla Snap'i kolaylıkla açıp/kapatabilirsiniz. Bir yeşil veya kırmızı onay ışığı, gruptaki tüm Snap'lerin verdiği komuta bağlı olarak uyumlu biçimde çalışıp çalışmadığını veya herhangi bir Snap'in başka bir kullanıcı tarafından yönetilmeye çalışıldığı yada başka bir anormallik sonucu gruptan koptuğunu gösterir.

Bu işlev Snap Uygulaması tarafından aktive edilebilir.

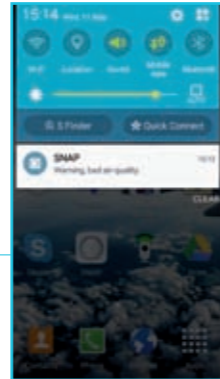
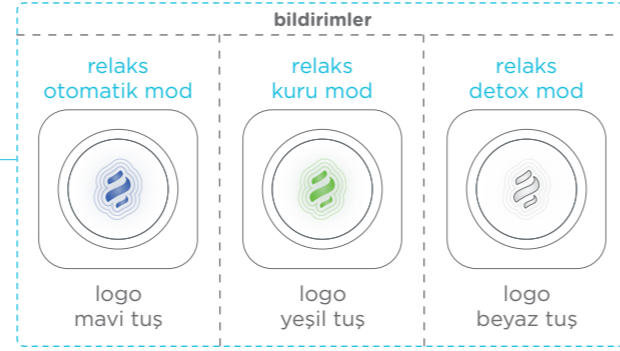
### SNAP'I BAŞKA KULLANICILARLA PAYLAŞMA

Snap'inizin hava algılama değerlerini başka kullanıcılar ile paylaşmak ve yönetmeye karar verebilirsiniz.

Bu işlev Snap Uygulaması tarafından aktive edilebilir.

### BİLDİRİM ALMA

Ortamınızdaki kötü hava kalitesini akıllı telefonunuza gelen bilgi ile görüntülemeyi seçeneğini etkinleştirme / devre dışı bırakmaya karar verebilirsiniz. Bu işlev Snap Uygulaması tarafından aktive edilebilir.



## 11\_Snap kontrolü

Snap, Snap Uygulaması tarafından veya birlikte verilen uzaktan kumanda ile yönetilebilir.

### 11.1

#### SNAP UYGULAMASI

The Snap App Snap'i ihtiyacınıza göre en verimli şekilde kullanmanızı sağlar. Kolay anlaşılabilir arayüzü sayesinde hava kalitesi, nem oranı ve oda sıcaklığını istediğiniz an görebilmenin yanı sıra Snap'i kontrol edebilecek, hava kalitesi hakkında bildirimler alabilecek, özellikleri aktifleştirebilecek ve genel bilgi servisine, ücretsiz sürüm güncellemelerine ve yeni özelliklere ulaşabileceksiniz.

Snap Uygulaması son nesil akıllı cep telefonu üzerinde çalışır. *iOs7* ve sonrası yada *Android 4.3* ve sonrası cihazlar ile uyumludur.

### 11.1.2

#### SNAP UYGULAMA ARACILIĞIYLA ANA İŞLEVLER NASIL ETKİNLEŞTİRİLİR

##### OTOMATİK

Snap sadece gerektiğinde ve tam otomatik aktive edilir.

Bu işlevi etkinleştirmek için ilgili kart üzerinde **'işlevi çalıştır'** komutu seçilir. İşleve ait kart çalışmayı onaylamak için beyazdan maviye renk değiştirir.

##### DETOX

Snap istenmeyen koku ve kirletici maddenin varlığında çalışır.

Bu işlevi etkinleştirmek için ilgili kart üzerinde **'işlevi çalıştır'** komutu seçilir. İşleve ait kart çalışmayı onaylamak için beyazdan griye renk değiştirir.

##### KURU

Snap yüksek nem varlığından çalışır.

Bu işlevi etkinleştirmek için ilgili kart üzerinde **'işlevi çalıştır'** komutu seçilir. İşleve ait kart çalışmayı onaylamak için beyazdan yeşile renk değiştirir.

##### EL İLE

Snap sizin komutunuzla çalıştırılır.

Bu işlevi etkinleştirmek için ilgili kartta istediğiniz maksimum ve minimum emiş hızını çalıştırmak için **"Başlat Min"** o **"Başlat Max"** komutunu seçin. Bu durumda da işleve ait kart çalışmayı onaylamak için beyazdan kırmızıya renk değiştirir. Renkli kart gösterir ki o anda belirtilen işlevin aktif olduğunu gösterir.

##### LINK

Snap Elica davlumbazınızla bağlantıyı çalıştırır.

*Dikkat! Bu işlevi sadece Snap'e bağlanabilen Elica Sense davlumbazınız varsa çalıştırabilirsiniz.*

İşlevleri etkinleştirmek için rotayı takip edin: **BAŞLANGIÇ > TEK SNAP EKRANI > AYARLAR > YÖNETİM > LINK ve işlevi etkinleştir.**

Bunu aktif ettikten sonra tüm diğer işlevlerle birlikte tek bir Snap ekranında bulacaksınız.

Bu işlevi etkinleştirmek için ilgili kart üzerinde **'işlevi çalıştır'** komutu seçilir. İşleve ait kart çalışmayı onaylamak için beyazdan turuncuya renk değiştirir.



### 11.1.3

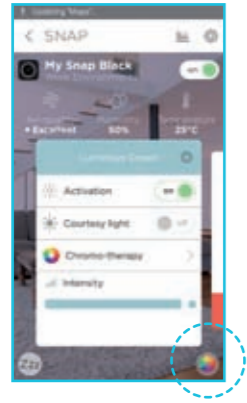
#### SNAP UYGULAMA ARACILIĞIYLA ÖZEL İŞLEVLER NASIL ETKİNLEŞTİRİLİR

##### İŞIKLAR

'Işıklı halka ışık kontrolü' bölümüne ulaşmak için sağ alt düğmeye basın.

Bir komut penceresi aşağıdaki seçeneklere erişmek için izin verecektir:

- \_Güç
- \_Courtesy ışık
- \_Kromoterapi
- \_Yoğunluk



##### RELAKS MODU

Aspirasyon ve sessizlik açısından en iyi performansı sağlamak içindir.

Bu seçeneği etkinleştirmek için sol alt düğmeye basın.

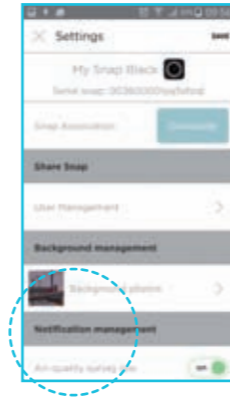


##### BİLDİRİM YÖNETİMİ

Ortamınızdaki kötü hava kalitesini akıllı telefonunuza gelen bilgi ile görüntülemeyi seçeneğini etkinleştirme / devre dışı bırakmak için.

Bu seçeneği etkinleştirmek için dizini izleyiniz:

BAŞLANGIÇ > TEK SNAP EKRANI > AYARLAR > BİLDİRİM YÖNETİMİ > GESTIONE NOTIFICHE > ON/OFF



##### GRUP KURMA

Bu fonksiyon aynı anda birden fazla Yapı'ı yönetmenizi sağlar.

\_Yeni bir grup oluşturmak için, şu adrese gidin:

BAŞLANGIÇ > TUŞ "+" YUKARIDA SAĞDA > YENİ GRUP YARAT

\_Grup adını girin ve ekleyeceğiniz Snap'i seçin

\_Bu andan itibaren her bir Snap'i veya Grupları görüntülemek için seçebilirsiniz.



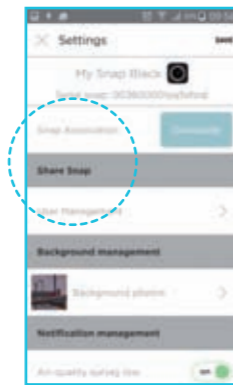
##### SNAP PAYLAŞIMI

Bu işlev Snap'i diğer kullanıcılar ile paylaşmanıza olanak verir.

\_Bu işlevi etkinleştirmek için aşağıdaki dizini izleyin:

BAŞLANGIÇ > TEK SNAP EKRANI > AYARLAR > SNAP PAYLAŞIMI > KULLANICI YÖNETİMİ > SAĞ ÜST TUŞ > YENİ KULLANICI DAVET

\_Kullanıcı e-posta adresini girerek (kullanıcı profili yaratırken ve kayıt sırasında kullanılan) paylaşımı etkinleştiriz.



### 11.2

#### UZAKTAN KUMANDA

Modern ve ergonomik tasarım, uzaktan kumanda odanın herhangi bir yerinden Snap'i kontrol etmenizi sağlar. Cam ve dokunmatik düğmeler ona stil ve zarafet verirken aynı zamanda hızlı ve hassas yazmayı sağlar.

#### 11.2.1

##### UZAKTAN KUMANDA İLE TEMEL İŞLEVLERİN NASIL ETKİNLEŞTİRİRSİNİZ

**STAND BY**  
Kısa bir dokunuş (1 sn) ile aktif olan tüm işlevleri devre dışı bırakarak Bekleme modunu aktif eder.

**ON-OFF**  
Kısa (1s) ve ardışık üç kere basıldığında Snap tamamen kapanır. Kısa (1 sn) dokunma ile Snap yeniden çalıştırılır.

**DETOX**  
Snap istenmeyen kokular ve hava kirliliği olması durumunda çalışır. Relaks modunu etkinleştirmek / devre dışı bırakmak için aktif durumdayken yeniden seçiniz.

**OTOMATİK**  
Snap sadece gerektiğinde ve tam otomatik aktive edilir. Relaks modunu etkinleştirmek / devre dışı bırakmak için aktif durumdayken yeniden seçiniz.

**KURU**  
Snap yüksek nem bulunması durumunda çalışır. Relaks modunu etkinleştirmek / devre dışı bırakmak için aktif durumdayken yeniden seçiniz.

**EL İLE**  
Snap kullanıcının isteğine göre çalışır.

**MIN**

**MAX**

**LINK**

**LİNK**  
Snap Elica davlumbazınızla bağlandığında çalışır.

*Dikkat!*  
Bu işlevi sadece Snap'e bağlanabilecek bir Elica davlumbazınız varsa kullanabilirsiniz.

#### 11.2.2

##### UZAKTAN KUMANDA İLE ÖZEL FONKSİYONLAR NASIL AKTİF EDİLİR

**DIMMER**  
Bir kısa dokunma ile ışıklı halka kapanır. Bir uzun dokunma ile parlaklık yoğunluğu düzenlenir.

**BEYAZ HALKA**  
Snap ışıklı halka beyaz renkte çalışır.

**RGB KONTROL**  
Bir kısa dokunma ile tercih edilen bir renk seçilir. Bir uzun dokunma ile tercih edilen keyif modu seçilir.

**RELAKS MODE**  
Aspirasyon ve sessizlik açısından en iyi performansı sağlamak içindir.

Bu işlevi etkinleştirmek için aktif durumdayken (Otomatik, Kuru, Detox) işlevinden birini yeniden seçiniz.

#### 11.2.3

##### DAVLUMBAZ KOMUTLARI

Bu işlevler Elica Sense davlumbazını yönetmek içindir, Snap ile bağlanabilir.

**DAVLUMBAZ IŞIK KONTROLÜ**  
Kısa bir dokunuş ile direk pişirici üzerine gelen davlumbaz ışıklarını aktif eder. Uzun dokunarak davlumbaz ortam ışıklarını harekete geçirir.

**FAN - AZALTMA**  
Uzun bir dokunuş ile fan motorunun hızını azaltır.

**FAN - ARTIRMA**  
Uzun dokunuş ile fan motorunun hızını artırır.



# SNAP

DESIGN YOUR AIR