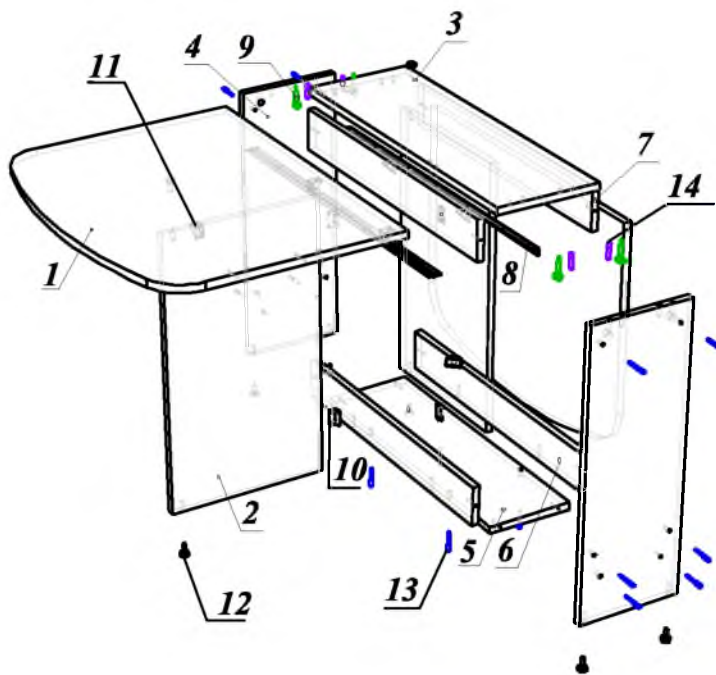


Схема сборки: Стола Д-СК1 (1500х800х750)



№	Наименование	Размеры, мм			Кол-во, шт
		Длина	Ширина	Толщина	
1.	Столешница	618	800	18	2
2.	Опора	710	400	18	2
3.	Крышка	264	800	18	1
4.	Боковая стенка	722	260	18	2
5.	Полик	216	724	18	1
6.	Деталь	100	724	18	2
7.	Царга	100	724	18	2

Фурнитура

№	Наименование	Кол-во
8.	Петля рояльная (800)	2
9.	Эксцентрик стязка	4
10.	Петля карточная (50)	4
11.	Уголок мебельный	6
12.	Подпятник рег. малый М6	8
13.	Конфирмат 7x50	16
14.	Шкант	4
18.	Шуруп 3,5x16	36
19.	Шуруп 3x16	28

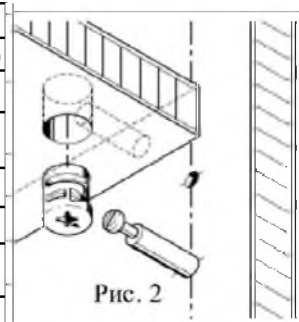
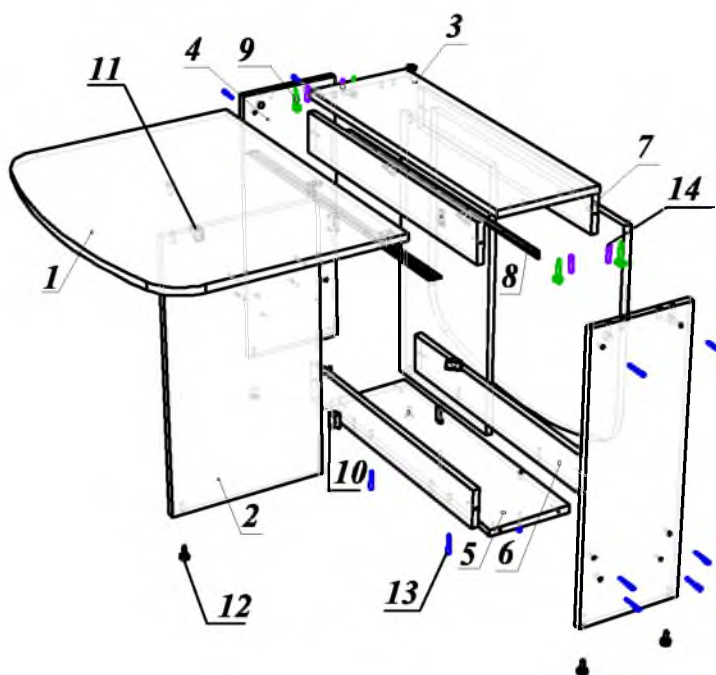


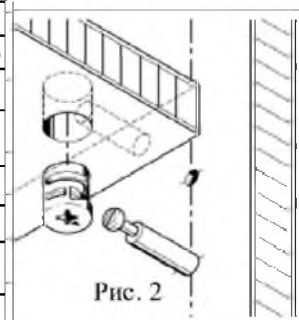
Схема сборки: Стола Д-СК1 (1500х800х750)



№	Наименование	Размеры, мм			Кол-во, шт
		Длина	Ширина	Толщина	
1.	Столешница	618	800	18	2
2.	Опора	710	400	18	2
3.	Крышка	264	800	18	1
4.	Боковая стенка	722	260	18	2
5.	Полик	216	724	18	1
6.	Деталь	100	724	18	2
7.	Царга	100	724	18	2

Фурнитура

№	Наименование	Кол-во
8.	Петля рояльная (800)	2
9.	Эксцентрик стязка	4
10.	Петля карточная (50)	4
11.	Уголок мебельный	6
12.	Подпятник рег. малый М6	8
13.	Конфирмат 7x50	16
14.	Шкант	4
18.	Шуруп 3,5x16	36
19.	Шуруп 3x16	28

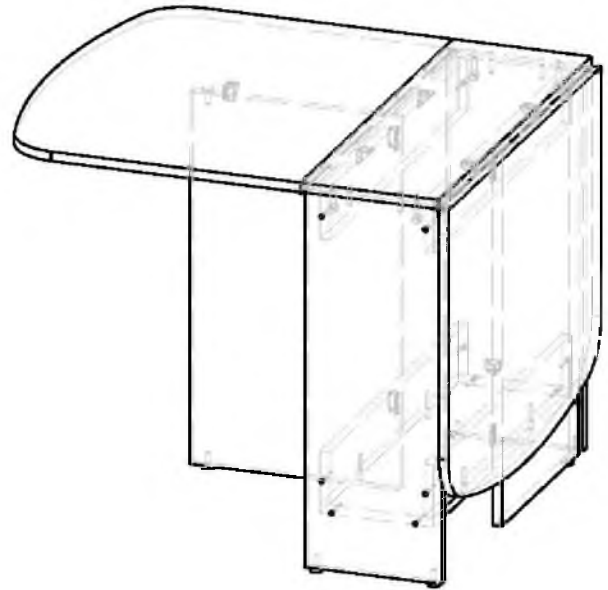


Порядок сборки стола (1500x800x750)

1. Сборку производить на ровной гладкой поверхности.
2. В детали №4 установить шканты №14. В детали №2 и №4 установить муфты из комплекта №12.
3. Соединить между собой детали №4, №5, №6 и №7 конфирматами №13, и прикрепить уголки №11 к деталям №6 и №7 шурупами №18.
4. Присоединить опоры №2 к каркасу (п.3) используя петли №10 и шурупы №18.
5. Крышку №3 соединить со столешницами №1 используя петли рояльные №8 шурупы №19, после чего прикрепить их собранному каркасу (п.3 и п.4) с использованием эксцентриковой стяжки №9 (Рис.2).
6. На собранный стол установить подпятник №12.



УП "Славянская столица" г. Минск, ул. Богдановича 142, к.3



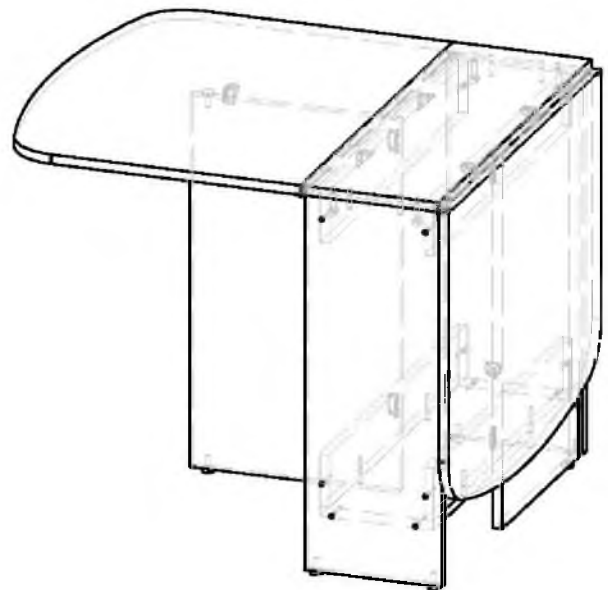
Стол Д-СК1 (1500x800x750)
Схема сборки

Порядок сборки стола (1500x800x750)

1. Сборку производить на ровной гладкой поверхности.
2. В детали №4 установить шканты №14. В детали №2 и №4 установить муфты из комплекта №12.
3. Соединить между собой детали №4, №5, №6 и №7 конфирматами №13, и прикрепить уголки №11 к деталям №6 и №7 шурупами №18.
4. Присоединить опоры №2 к каркасу (п.3) используя петли №10 и шурупы №18.
5. Крышку №3 соединить со столешницами №1 используя петли рояльные №8 шурупы №19, после чего прикрепить их собранному каркасу (п.3 и п.4) с использованием эксцентриковой стяжки №9 (Рис.2).
6. На собранный стол установить подпятник №12.



УП "Славянская столица" г. Минск, ул. Богдановича 142, к.3



Стол Д-СК1 (1500x800x750)
Схема сборки