

tc electronic



VORTEX
FLANGER

**РУКОВОДСТВО
ПОЛЬЗОВАТЕЛЯ**

Важные инструкции по безопасности

- 1 Прочитайте инструкции.
- 2 Сохраните эти инструкции
- 3 Обратите внимание на предупреждения
- 4 Следуйте инструкциям
- 5 Не ставьте устройство вблизи воды.
- 6 Чистить устройство можно только сухой тканью.
- 7 Не закрывайте вентиляционные отверстия.
Устанавливайте в соответствии с инструкциями производителя.
- 8 Не устанавливайте вблизи источников тепла, например радиаторов, обогревателей, кухонных плит и иных устройств (включая усилители), которые могут нагреть устройство.
- 9 Используйте только рекомендованные производителем аксессуары и приставки.
- 10 Все сервисные работы должны выполняться квалифицированным обслуживающим персоналом.
Обслуживание необходимо, если устройство было каким-либо образом испорчено, например, повреждена кабель питания или розетка, на усилитель пролилась вода или внутрь попали инородные предметы, устройство оказалось во влажной среде или под дождем, некорректно работает или получило повреждения от падения.

Внимание!

- Для снижения риска возгорания или удара током, не допускайте попадания капель или брызг воды на устройство. На устройство нельзя ставить емкости с водой, например, вазы.
- Не ставьте устройство в закрытом пространстве.

Сервис

- Все сервисные работы должны выполняться квалифицированным персоналом.

Внимание:

Имейте в виду, что любые изменения или модификации, напрямую неодобренные в руководстве, могут привести к аннулированию прав на работу с оборудованием. При замене батарейки следуйте инструкциям по обращению с батарейками в руководстве.

Электромагнитная совместимость и помехи

Оборудование было протестировано и соответствует ограничениям для цифровых устройств класса В, указанных в Части 15 правил FCC.

Эти ограничения разработаны для обеспечения требуемой защиты от вредного воздействия при использовании оборудования в коммерческом окружении. Устройство создает, использует и может излучать энергию радиочастот и, если установлено и используется не в соответствии с инструкциями, может вызвать серьезные помехи для средств радиосвязи. Однако нет гарантии, что в частном случае не будут возникать помехи. Если оборудование создает помехи радио или телеприемникам, которые можно определить включением и выключением устройства, то можно самостоятельно их устранить следующими способами:

- Переориентируйте или перенесите антенну
- Отнесите подальше устройство от приемника.
- Подключите устройство к розетке из другой сети, чем приемник.
- Проконсультируйтесь с поставщиком или специалистом по радио/телеоборудованию.

Для покупателей в Канаде

Это цифровое устройство класса В соответствует канадскому стандарту ICES-003.

BOLD AS JIMI (TAPE)



WARM TAPE (TAPE)



SUMMERS TIME (FLANGER)



UNCHAIN MY FLANGE (FLANGER)



Введение

Поздравляем! Вы купили педаль фленжера, которая станет для Вас мостом в мир вдохновения, новаторства и тона.

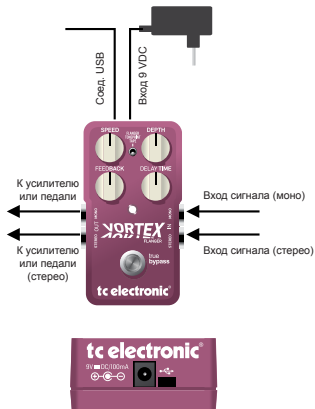
Мы рады представить Вам Vortex Flanger, устройство, которое подарит Вам великолепный звук фленжера, интуитивное управление и моментальное удовольствие. С Vortex Flanger Вы готовы к любой ситуации, в которой необходим фленжер, от тихого звука двух магнитофонов до настоящего звука взлета 747. И это не все! Мы любим звук, как и любой гитарист, поэтому мы рады представить Вам новый передовой концепт: TonePrint!

TonePrint обеспечивает мгновенный доступ к предустановленным стилям звучания. Мы создали внушительный список известных исполнителей и собрали воедино их самые значимые мелодии – те, что сделали их знаменитыми. TonePrint не просто дает возможность играть похоже на эти звуки, Вы действительно играете как знаменитость!

Пользоваться TonePrint одновременно удобно и приятно. Просто загрузите Tone Print с сайта www.tcelectronic.com и все, исполнение Вашего любимого артиста появится в Вашей педали. Забудьте об имитации – играйте вместе!



- 1 – Включение/отключение эффекта (реальный обход)
- 2 – Моно вход джек 1/4
- 3 – Моно вход джек 1/4 (стерео вход)
- 4 – Моно выход джек 1/4
- 5 – Моно выход джек 1/4 (стерео выход)
- 6 – Ручка уровня обратной связи
- 7 – Установка скорости
- 8 – Ручка Flange/TonePrint/Tape
- 9 – Установка глубины
- 10 – Управление задержкой
- 11 – Разъем питания (9 VDC)
- 12 – Разъем USB для обмена данными TonePrint и обновления прошивки.



Соединения

Входные разъемы – Используется только вход MONO для подачи моно сигнала или оба, MONO и STEREO, при подключении стерео источника.

Если педаль работает от батареек, то рекомендуется вынимать входной разъем, если сигнал не подается, чтобы сохранить заряд батареек.

Выходные разъемы – Используются для подключения к другой педали и напрямую к усилителю или микшеру. Для моно выхода используйте разъем MONO, а для стерео выхода – оба разъема, MONO и STEREO.

Имейте в виду, что можно переключить обход с реального на буферизованный при помощи движка, расположенного под крышкой отсека батареек.

Разъем питания – Используется для 9-вольтового источника со следующим обозначением: ⊕ ⊖ ⊖

USB

Подключение к компьютеру при помощи кабеля USB для загрузки патчей TonePrint. Тип разъема – Mini-B.

Управление

FEEDBACK

Ручка FEEDBACK используется для управления уровнем обратной связи короткой модулированной задержки, которая дает эффект фленжера. Поворот ручки против часовой стрелки дает отрицательную обратную связь, по часовой - положительную. При положительной получается обычная студийная обратная связь, отрицательная - более экстремальный ламповый звук. Пробуйте! Центральное положение - обратная связь отсутствует. Крайние положения могут вызвать внутреннюю обратную связь, в звуке появится нежелательный визг.

SPEED

Ручка SPEED устанавливает скорость эффекта.

DEPTH

Ручка DEPTH устанавливает интенсивность. Чем больше повернуть ручку по часовой стрелке, тем больше рассогласование немодулированной части.

DELAY TIME

Обычно значения задержки эффекта фленжера составляют 1-2 мс, тогда как эффект хоруса имеет задержку 10 мс. Короткие задержки дают большую интенсивность, «звук двигателя» - звук с большим количеством верхних частот. Длинные задержки дают более темный ламповый звук.

Переключатель FLANGER TYPE

Переключение между обычным фленжером, Tape и TonePrint.

FLANGE

Характерное фленжерное звучание, когда модулированная часть задерживается и отправляется на вход алгоритма обработки. Поэкспериментируйте с обратной связью, чтобы получить желаемый звук.

TAPE

– также известен как «нулевой фленжер», эмуляция оригинального создания эффекта фленжера с воспроизведением двух одинаковых частей аудио материала одновременно на двух магнитофонах и записью на третий. Эффект фленжера достигается повышением и понижением скорости воспроизведения в разное время. Особенностью такого эффекта является уникальная компенсация фазы, когда оба сигнала приходят в один и тот же момент (точка нуля).

TonePrint

На Вашей педали всего несколько ручек и переключателей, которые управляют большим числом различных параметров. Компания TC Electronic сделала ручки управления, но почему бы не позволить лучшим гитаристам мира внести свой вклад в настройку звучания? Да, это TonePrint. Мы даем возможность лучшим гитаристам извлечь из педали весь ее потенциал, переопределить работу ручек управления и создать свой TonePrint. Эти TonePrints доступны для Вас, ведь их так просто загрузить.

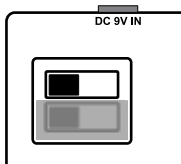
- Подключите педаль к компьютеру Mac или PC при помощи прилагающегося USB кабеля.
- Найдите модель педали на www.tcelectronic.com/pedals и загрузите настройки TonePrint для Вашего любимого исполнителя и сохраните их удобное для Вас место, например, на Рабочий стол.
- Откройте приложение и нажмите UPDATE.

Теперь, когда Вы выбрали TonePrint, ручки управления работают так, как задумал исполнитель, создавший этот TonePrint.

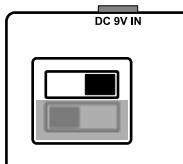
Режимы обхода и Kill Dry.

Снимите заднюю крышку и взгляните на два маленьких движка в верхнем левом углу. Верхний движок (ближайший к разъему питания) переключает режимы обхода True и Buffered (реальный и буферизованный).

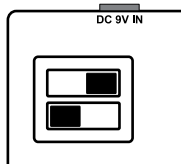
Реальный обход



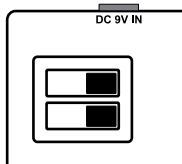
Буферизов. обход



Kill Dry выкл.



Kill Dry вкл.



Реальный обход – проводной обход цепи эффектов, при котором эффекты не применяются к звуку, если обход включен. Использование реального обхода на всех педалях является отличным выбором при работе с небольшим числом педалей и сравнительно короткими кабелями до и после педалей.

Буферизованный обход – если используется длинный кабель между гитарой и педалью, несколько педалей или длинный кабель между доской и усилителем, то лучшим решением

будет включить буфер на первой и последней педали в цепи обработки сигнала. Услышите ли Вы разницу между реальным и буферизованным обходом? Может быть, а может нет. Слишком много факторов: активные или пассивные звукосниматели, одиночная катушка или хамбакер, качество кабеля, импеданс усилителя и так далее. Нельзя дать однозначного ответа. Вы найдете лучшее решение, используя свой собственный слух!

Включение и отключение Kill Dry – при использовании Буферизованного обхода (верхний движок в правом положении), нижний движок может включить Kill Dry. Эта функция убирает исходный сигнал с выхода педали, педаль работает так, как включенная в параллельную петлю эффектов.

Kill Dry HE работает в режиме реального обхода.

Замена батареек – Отверните винт на задней крышке педали и снимите крышку. Выньте старую батарейку, вставьте новую, внимательно следя за соблюдением полярности. Закрепите заднюю крышку. Чтобы продлить время работы батарейки, вынимайте входной разъем, если не играете.



Батарейки нельзя нагревать, разбирать, допускать их попадания в огонь или воду. Перезаряжать можно только аккумуляторы. Если педаль не используется в течение долгого времени, вынимайте батарейку. Утилизацию производите в соответствии с местными законами и правилами.

Спецификации

Звучание	2 восхитительных эффекта фленжера: точное воссоздание звучания легендарной педали TC Electronic Chorus/Flanger и классический магнитофонный фленжер для психоделических студийных эффектов фленжера Unique, новая функция TonePrint, которая наполняет Corona Chorus звучанием Ваших любимых исполнителей.
Размер и масса	72 мм x 122 мм x 50 мм – 300 г (без батарейки)
Батарейка	Технология Dual Supply Rails обеспечивает неискаженный сигнал линейной петли эффектов от одной 9-вольтовой батарейки. Предохранитель автоматически переводит Corona Chorus в режим реального обхода, если заряд батарейки закончился.
Дизайн	Стандартный ударопрочный строгий литой алюминиевый корпус, разработанный для дорожных условий. Уникальная крышка отсека батареи на одном винте для молниеносной замены батарейки.
Разъемы и входы/выходы	Сtereo входы с автоматическим определением моно/стерео сигнала – для приема любого сигнала. Stereo выходы для ультраширокополосного фленжера. Разъем мини-USB для загрузки данных TonePrint и обновления прошивки.
Ручки	Ручки Speed, Depth, Feedback и Delay Time с высококачественными металлическими потенциометрами. Прочный тактильный ножной переключатель реального обхода для отключения насыщения звука.
Комплектация	Кабель USB для загрузки данных TonePrint, Руководство пользователя, Брошюра TC Electronics Guitar, Наклейка TC Electronic.

tc electronic®

*TC Electronic, Sindalsvej 34, DK-8240 Risskov
info@tcelectronic.com*