



ИНСТРУКЦИЯ ПО ЭКСПЛУАТАЦИИ

**Ультразвуковые увлажнители:
LH-85BK, LH-85W**

- ※ Пожалуйста, внимательно прочтите данное руководство перед эксплуатацией устройства.
- ※ Сохраните данное руководство для использования в будущем.

ПРЕДИСЛОВИЕ:

Поздравляем вас с покупкой ультразвукового увлажнителя воздуха

ПРАВИЛЬНОЕ ИСПОЛЬЗОВАНИЕ:

Прибор должен использоваться только для увлажнения воздуха в помещении.

Знаете ли вы, что делает сухой воздух в помещении?

- Высушивает слизистые оболочки, а также вызывает сухость губ и жжение глаз.
- Поощряет инфекции и заболевания дыхательной системы. Вызывает усталость, утомление и плохую концентрацию.
- Отрицательно влияет на домашних питомцев и комнатные растения.
- Способствует образованию пыли и статического электричества текстильных изделий из синтетических волокон, а также ковров и пластиковых полов.
- Повреждает деревянную мебель и особенно паркетные полы. Музыкальные инструменты теряют свои настройки.

ОБЩАЯ ИНФОРМАЦИЯ:

В помещениях комфортная влажность воздуха для человека достигается при относительной влажности между 40 и 60%. Ваш прибор автоматически контролирует уровень влажности, согласно выбранных настроек. Если воздух будет слишком сухим, прибор автоматически включается. Как только необходимый уровень влажности будет достигнут, он автоматически выключится.

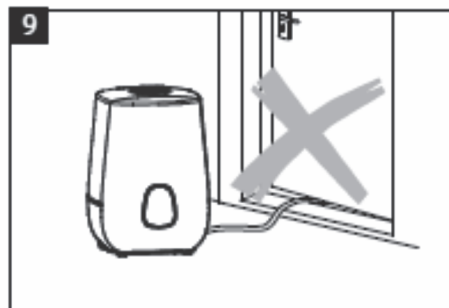
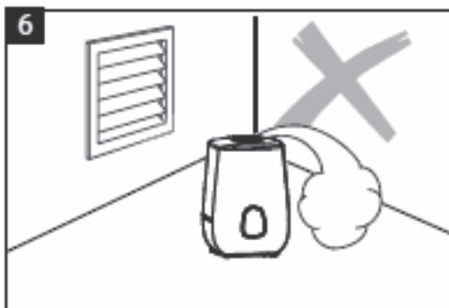
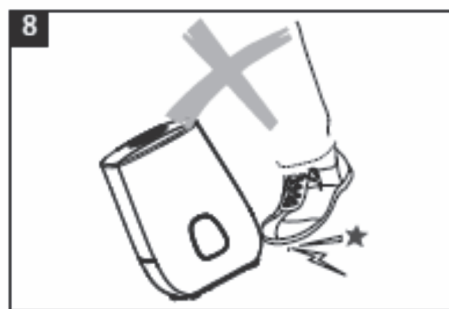
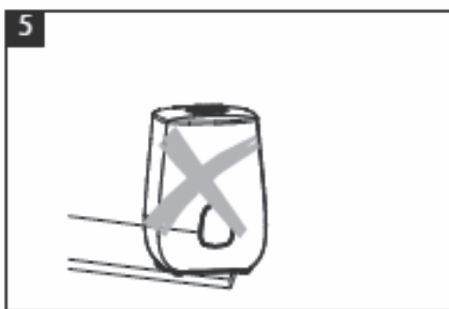
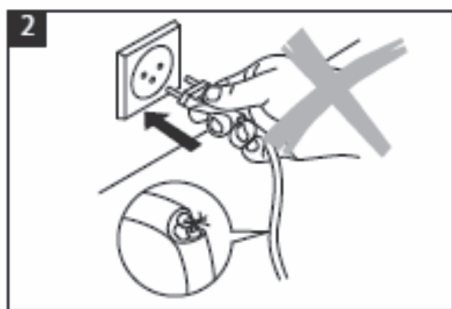
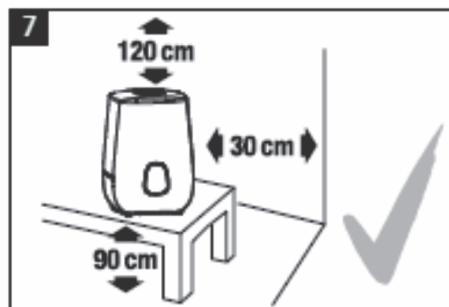
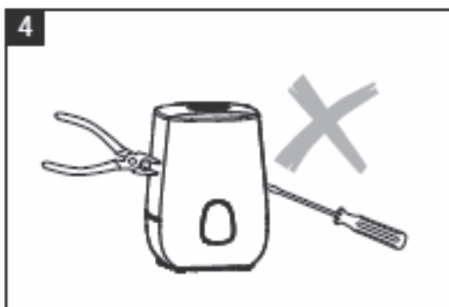
ПРАВИЛА БЕЗОПАСНОСТИ:

- Внимательно прочитайте инструкцию по эксплуатации перед использованием прибора и сохраните ее в надежном месте для дальнейшего использования.
- Подключайте устройство только к источнику переменного тока с напряжением указанным на наклейке.
- Используйте прибор только внутри помещения и в пределах параметров, указанных в технической спецификации.
- Использование прибора для целей, для которых он не предназначен, может представлять серьезную опасность для здоровья и жизни.
- Дети не могут распознавать опасности, связанные с использованием электроприборов. По этой причине всегда следите за детьми, когда они находятся вблизи прибора (рис. 1).
- Лицам, незнакомым с данной инструкцией, а также детям и людям, находящимся под воздействием лекарств, алкоголя или наркотиков не разрешается эксплуатировать прибор, или могут эксплуатировать его только под надзором.
- Никогда не используйте прибор при наличии повреждений прибора или кабеля (рис. 2), если произошел сбой в работе, после того, как прибор роняли, (рис. 3) или повредили любым другим способом. Пользуйтесь прибором только, когда он будет полностью собран.
- Ремонт электроприборов должен проводиться только квалифицированными сервисными инженерами (рис. 4).
- Ненадлежащий ремонт может представлять значительную

опасность для пользователя.

- Обязательно отключайте прибор от электросети перед наполнением/опорожнением емкости с водой, перед чисткой, перед сборкой/разборкой отдельных частей и перед перемещением прибора.
- Не прикасайтесь к внутренним частям увлажнителя во время работы. Высокая частота колебаний вызывает нагрев мембраны до высокой температуры.
- Никогда не тяните вилку из розетки за кабель или мокрыми руками.
- Всегда устанавливайте прибор на сухой, ровной поверхности (5).
- Не устанавливайте прибор непосредственно на пол или рядом с отоплением. Если туман приходит в контакт с пола, пока он полностью не испаряется, то поверхность может быть повреждена (рис. 6). Мы не несем никакой ответственности за повреждения вследствие неправильного размещения прибора.
- Агрегат должен быть размещен на возвышенности (рис. 7), например, на стол, комод и т. д.
- Не наливайте воду в распылитель прибора.
- Не погружайте основной корпус в воду или другие жидкости.
- Устанавливайте прибор там, где его невозможно случайно опрокинуть (рис. 8).
- Всегда отключайте прибор от электросети, когда он не используется.
- Не запускайте шнур питания под ковром или другими предметами.
- Расположите прибор так, что Вы не споткнетесь о шнур.

- Не пользуйтесь прибором в местах, где присутствуют горючие материалы, газы или пары.
- Не подвергайте устройство воздействию дождя и не используйте его во влажных местах.
- Не вставляйте посторонние предметы в устройство.
- Не блокируйте воздухозаборные или распылительные отверстия.
- Не ставьте и не помещайте тяжелые предметы на прибор.
- Чтобы защитить здоровье, безопасность и правильно использовать функции увлажнителя, используйте только чистую, не загрязненную, холодную, пресную, водопроводную воду в увлажнителе. Если ваш источник воды загрязнен или если Вы не уверены в своей безопасности, пожалуйста, используйте дистиллированную воду. Кроме того, рекомендуется очищать Ваш увлажнитель своевременно, как указано в данном руководстве.
- Использование ароматов, таких как эфирные масла, кондиционеры для воды и ароматов приведет к повреждению наш прибор! Устройства, поврежденные в результате таких добавок, не будут покрываться заводской гарантией.
- Высокая частота колебаний не может быть услышана людьми или животными, и абсолютно безопасна.
- Прибор может быть установлен только на водо- и влагостойкие материалы для полов (проливание нескольких капель воды неизбежно при замене содержимого бака).
- Пластиковые емкости для воды с возрастом могут стать дырявыми. Резервуар должен быть заменен после 5-10 лет использования.



ОПИСАНИЕ ПРИБОРА:



Емкость для ароматизатора

Вы можете поставить эфирное масло или аромат в губки. Затем вы можете наслаждаться хорошим запахом.

Умягчающий картридж

- Ваш увлажнитель не предназначен для воды, которая прошла через умягчитель воды, которое использует соль. Умягчающий картридж увлажнителя не может поглощать соль, которая превращается в белый осадок внутри прибора. Если белый осадок появляется в любом случае, потенциал умягчающего картриджа исчерпан. Это может произойти раньше или позже в зависимости от жесткости воды. В этом случае, пожалуйста, замените умягчающий картридж.
- Мы рекомендуем, чтобы Вы не пользовались прибором, если жесткость воды составляет более 25° фн.

- Замочите умягчающий картридж на водяной бане на 1 час перед первым использованием; гранулы должны впитывать воду, чтобы достичь высокой производительности.



НАПОЛНЕНИЕ РЕЗЕРВУАРА ДЛЯ ВОДЫ:

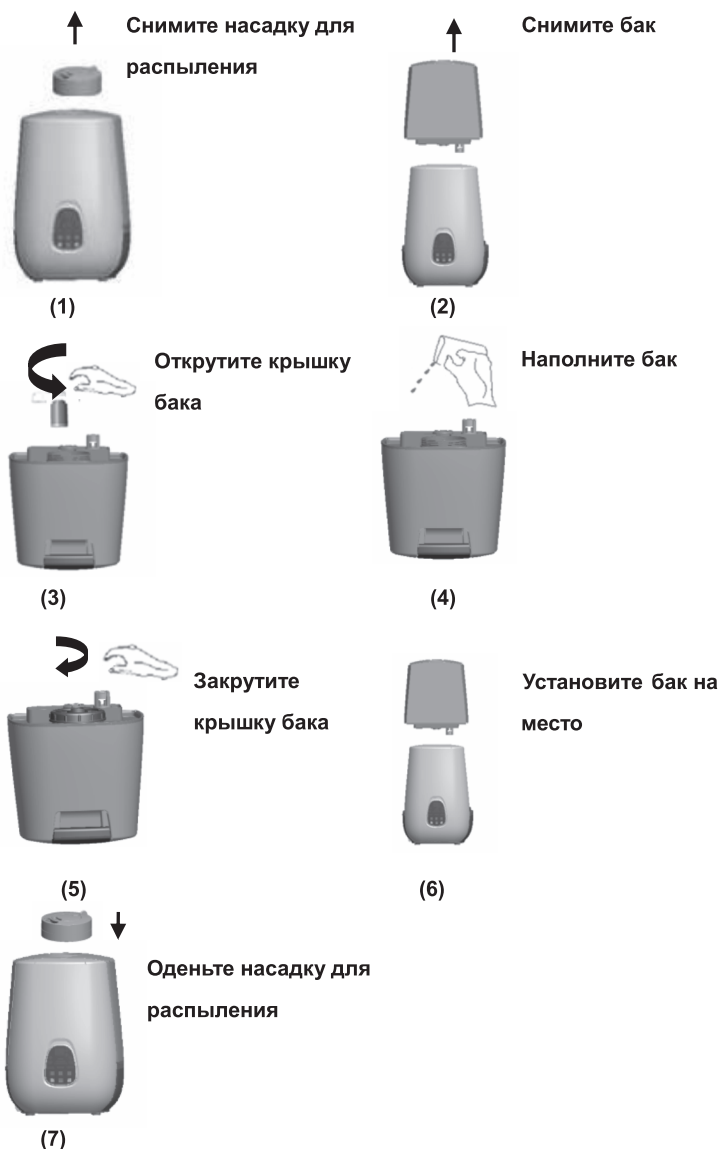


Всегда выключайте прибор перед снятием резервуара для воды. Не прикасайтесь к внутренним частям увлажнителя во время работы!







Чтобы защитить здоровье, безопасность и правильно использовать функции увлажнителя, используйте только чистую, не загрязненную, холодную, пресную, водопроводную воду в увлажнителе. Если ваш источник воды загрязнен или если Вы не уверены в своей безопасности, пожалуйста, используйте дистиллированную воду.

- Не используйте прибор, когда бачок для воды пуст! Когда вода достигает минимального уровня, прибор автоматически выключается.



УПРАВЛЕНИЕ:



PS: кнопка 'ON/OFF' обозначена , кнопка 'S' обозначена , кнопка 'C/W' обозначена , кнопка 'Mode' обозначена .

1. Подсоедините шнур питания, в состоянии ожидания; кнопки не доступны, за исключением кнопки вкл./выкл.

2. Нажмите кнопку вкл./выкл. входение в состояние активности, прежде чем начнется работа, требуется одна секунда, чтобы определить уровень воды.

Заводские настройки:

а) Низкий уровень распыления капель в обычном режиме.

б) Выключение настройки времени.

в) Вентилятор постоянного тока включен.

г) Теплый пар.

д) Относительная влажность составляет 70%.

е) Нажмите кнопку MODE.

3. Нажмите кнопку MODE. Вы можете переходить в спящий режим, турборежим, автоматический и нормальный режим. При всех режимах заводским настройкам установлена функция «теплое распыление».

а) **Спящий режим:** В этом режиме происходит изменение режима холодного распыления на режим теплового распыления.

При холодном или теплом режиме распыления таймер автоматически устанавливает 8 часов, скорость распыления составляет 300 мл/час. Панель дисплея будет темной в течение одной минуты без работы. Работает только кнопка режимов и кнопка ON/OFF. Контроль влажности окружающей среды не будет происходить. Дисплей отображает индикаторы, в том числе, спящего режима, включены индикаторы теплового распыления малой и средней мощности. Через 5 секунд прибор снова вернется к нормальной

индикации состояния. Светодиод между влажностью и таймером автоматически меняется с интервалом в каждые 10 секунд.

б) **Турбо режим:** В этом режиме скорость распыления составляет 500 мл/ч, и Вы можете настроить таймер, влажность и теплое/холодное распыление. Индикатор турбо-режима, в том числе, включается надпись «TURBO», светится индикатор высокого/среднего/низкого распыления, влажности, холодного/теплового распыления. Установка времени отключена по умолчанию, вы также можете изменить индикацию между текущей влажностью и установкой времени.

- испарители должны работать только с гидростатическим контролем, чтобы избежать чрезмерного увлажнения жилых помещений.

Рекомендация: 30 - 50% относительной влажности. Избыточная влажность воздуха может нанести вред помещению и вызвать проблемы со здоровьем.

в) **Автоматический режим:** В автоматическом режиме, влажность составляет 70%. Если влажность ниже 70%,

увлажнитель автоматически переключается на работу со скоростью распыления 400 мл/ч; но если выше, то перестанет работать. При этом, режим может быть установлен по времени и существует выбор между холодным/теплым распылением. На панели дисплея, светящиеся светодиодные индикаторы, в том числе надпись AUTO, а также индикаторы высокого, среднего/низкого распыления. Вставка времени выключается по умолчанию, если оно проводилось, вы можете изменить индикацию между текущей влажностью и настройкой времени.

г) **Нормальный режим:** Установка времени выключается по умолчанию, можно настроить таймер влажности, режим мощности распыления и холодное/теплое распыления.

Установка времени: При переходе в спящий режим автоматически устанавливается 8 час. При переходе в турбо-режима, автоматического или нормального режима, установка времени автоматически выключается.

4. Переключите кнопку "C/W", чтобы выбрать холодное или теплое распыление.

а) Холодное распыление:

- Нагреватель выключен

- Начинает действовать функция распыления; индикатор холодного или теплового распыления с темной подсветкой означает холодное увлажнение.

б) Теплое распыление (первая загрузка по умолчанию):

- Включается нагреватель

- Начинает действовать функция распыления, индикатор холодного или теплового распыления с красной подсветкой означает теплое увлажнение

5. Нажмите кнопку "S" для переключения между настройкой увлажнения и настройкой времени. Когда Вы переключаете на соответствующее функциональное регулирование, на правом дисплее настроек засветятся кнопки "+" и "-", с их помощью Вы можете установить величину увлажнения и таймер.

Более подробно говорится далее:

1) Функция увлажнения (автоматический контроль увлажнения)
Нажмите клавишу S, чтобы засветился цифровой индикатор и единицы влажности (LED_%). Используйте кнопки "+" и "-" для установки уровня влажности. Величину можно регулировать от 30 до 70 в порядке, указанном в пункте 5.



2) Используйте кнопки "+" и "-", чтобы изменить увлажнение, функция начинает действовать немедленно. Если в течение 5 секунд ни одна кнопка не работает или Вы нажимаете другие кнопки, кроме "S" \ "+" \ "-" через 5 сек, прибор выходит из состояния настройки влажности, а кнопки перестают мигать. (после этого дисплей будет в привычном состоянии)

3) Когда влажность окружающей среды соответствует установленной влажности, прибор сразу прекращает работу распылителя, вентилятора и нагревателя. Работа возобновляется, когда относительная влажность окружающей среды уменьшается на 5%

4) Если значение влажности составляет 70, нажмите кнопку "+", на цифровом индикаторе появится следующее изображение:



CO означает продолжить. Когда на дисплее отображается CO, это означает поддержание уровня увлажнения независимо от влажности окружающей среды. Выключается подсветка единицы влажности %. Кнопка "+" не работает и при нажатии кнопки "-" индикатор обычно показывает влажность.

5) Когда распылитель перестает работать, индикатор "Spray", прохладного или теплого распыления выключаются, в то время как остальные на панели не зависят от контроля влажности.

а) Функция таймера (1-8 ч):

1) Нажмите кнопку "S", чтобы перейти к настройке времени, пока на дисплее мигает 0.5 сек, используйте кнопки "+" и "-" для установки продолжительности (не цикла). Показатели времени могут иметь значение от 1 до 8 в соответствии с пунктом 1, префикс 0 не отражено



2. Когда действует режим настройки времени, это не меняет «бывшее» настройки.

Используйте только "+" и "-" для установки продолжительности, таймер перезагружается и сразу будет действовать. При установлении продолжительности на 8, нажмите "+", значение будет 0, а затем нажмите "-" значение снова будет 8;

3) Если в течение 5 секунд ни одна кнопка не работает или Вы нажимаете другие кнопки, кроме "S" \ "+" \ "-" через 5 сек, прибор выходит из состояния настройки таймера, а кнопки перестают мигать. (после этого дисплей будет в привычном состоянии)

4) При установке, временной величины другой чем 0, включите таймер обратного отсчета, после достижения 0 прибор сразу переходит в режим ожидания.

5) Если значение длительности установить на 0, это означает, что настройки времени не происходит;

6) При нажатии кнопки "S" три раза цифровой индикатор возвращается к привычному состоянию.

в) **Обычный дисплей:** если не делать настройки времени, цифровой индикатор всегда отображает текущую величину влажности окружающей среды в диапазоне 0-99 (префикс 0 не отображается). Если делать настройки времени, сначала он отображает влажность окружающей среды в течение 10 секунд, а затем через 10 секунд переключается на отображение новых временных величин (цикл)

г) Функция индикатора очистки:

Функция памяти: память устройства фиксирует часы наработки, начинает работать с настройки прибора и всегда заканчивает работать при выключении.

Если объем рабочего времени составляет до 100 часов:

1) Индикатор очистки начнет мигать один раз на 0,5 секунд, пока потребитель не очистит излучатель, датчик воды и бак для воды и отменит мигание индикатора чистки прекратится.

2) Если мигает индикатор чистки, пожалуйста, очистите излучатель, датчик воды и бак для воды. Затем нажмите кнопку "УМЕНЬШИТЬ" в течение 5 секунд до появления звукового сигнала "би". На 2 секунды включится индикатор, а затем автоматически выключится. Данные о часах наработки будут удалены, и электрическая память снова начнет фиксировать отсчет часов наработки.

3) Если мигает индикатор очистки, а потребитель не очищает излучатель, датчик воды и бак для воды, не удаляет содержание электрической памяти кнопкой «DOWN», индикатор очистки начнет мигать при включении прибора.

6. Настройки режима увлажнения

а) Когда прибор не находится в состоянии настройки, Вы можете регулировать режим увлажнения, непосредственно нажимая на кнопки "+" и "-".

- Низкий: включается только индикатор низкого режима (Led_Lo);

- Средний: включаются оба индикатора низкого и среднего режима (Led_Lo and Led_Mid);

- Высокий: включаются все индикаторы режима (Led_Lo, Led_Mid, Led_Hi)

б) Соответствие объема распыления режима увлажнения

Турбо: соответствует увлажнению 500 мл/ч

Высокий: соответствует увлажнению 400 мл/ч

Средний: соответствует увлажнению 300 мл/ч

Низкий: соответствует увлажнению 200 мл/ч

7. Защита от недостатка воды:

а) включите прибор, он сначала определит уровень воды (функция

распыления не запускается), если воды в баке недостаточно в течение 6 секунд, он переходит сразу в режим защиты от недостатка воды:

Зуммер звучит 10 раз (0,5 сек сигнал «Би», 0,5 сек пауза);

Все части прибора прекращают работу (вентилятор постоянного тока, нагреватель, распылитель);

Индикатор тревоги мигает.

Прекращается отображение всех режимов.

б) Во время работы, в случае нехватки воды в баке для воды в течение 6 секунд, включается режим защиты;

в) В режиме недостатка воды можно нажимать только кнопку «Power» для выключения прибора. Другие кнопки не работают.

г) В режиме недостатка воды, если снова наполнить бак для воды, через 6 сек. автоматически определится ее уровень, и прибор возобновит работу.

8. Сохранение электроэнергии

Чтобы улучшить ежедневное использование прибора:

а) Выключите прибор без отсоединения от источника электроэнергии.

Прибор может хранить в памяти последнее настройки, кроме установки времени.

б) В режиме ожидания прибор будет продолжать работать согласно настройке после возобновления работы.

9. После отключения электроэнергии, все данные настройки будут очищены.

• Прекращение использования

1. Выключите увлажнитель и убедитесь, что он прекратил работать.
2. Извлеките штепсель из розетки.
3. Снимите бак для воды и откройте его крышку, чтобы вылить воду.
4. Вылейте воду из прибора, как показано ниже.
5. Высушите части прибора и поставьте в место для хранения.



• Чистка и уход

1. Всякий раз при изменении содержимого бака, полностью удалить остаточную воду из прибора.
2. Чтобы избежать кристаллизации, удаляйте остатки воды из прибора и бака для воды каждый раз после трех дней использования.

ТЕХНИЧЕСКИЕ ХАРАКТЕРИСТИКИ:

Продукт	Ультразвуковой увлажнитель
Модель	LH-85BK, LH-85W
Питание, В	220-240~
Частота, Гц	50
Мощность, Вт	85
Уровень шума, Дб	≤ 30
Температура	15°C ~ 50°C
Макс. скорость воздуха, м/с	≥2.0
Макс. объем воды, л	5
Объем распылённых капель, мл/ч	500/400/300/200±20%
Вес нетто, кг	2.5
Вес брутто, кг	3.6
Размер прибора, мм	241×240×338
Размер упаковки, мм	588×298×400

Произведено для компании



Адрес производственных мощностей:

Shenzhen Lianchuang Technology Group Co., Ltd
Lianchuang Technical Zone, No.21 Bulan Road,
longgang district, Shenzhen, P.R.China