

DS 4160 W
19515436904



KGZ

AM

Буюм:	Бириктирилген муздаткыч-тондургуч	Цапырбанасал	Замангыч муздаткыч-тондургуч
Соода маркасы		Цапырбанасал	
Модель	DS 4160 W DS 4160 S DS 4160 E	Улук	DS 4160 W DS 4160 S DS 4160 E
Даярдоочу	"Индезит Интернэшнл" АК	Учурасуу	"Индезит Интернэшнл" АК
Даярдоочу өлкө	Россия	Учурасуу өлкө	Россия
Жаңы продуктуларды сактоо үчүн жалпы пайдалуу көлөмү	182	Учурасуу өлкө	182
Тондурган продуктуларды сактоо үчүн жалпы пайдалуу көлөмү	87*	Учурасуу өлкө	87*
Электр чыңалуунун номинал мааниси же чыңалуунун диапозону	220-240 V ~	Учурасуу өлкө	220-240 V ~
Электр тогу турунун шарттуу белгиси же өзгөрмөлүү токту номинал жыштыгы	50 Гц	Учурасуу өлкө	50 Гц
Номинал ток	0,9 А	Учурасуу өлкө	0,9 А
Эрүү системасы ысыгычынын кубаттуулугу	-	Учурасуу өлкө	-
Жарыкчыл лампанын максималдуу кубаттуулугу	15 Вт	Учурасуу өлкө	15 Вт
Электр тогунан жабыркоодон коргоо классы	Коргоо классы I	Учурасуу өлкө	Коргоо классы I
Энергия керектөөнүн классы	A	Учурасуу өлкө	A
Муздатуу системасы	Статикалык	Учурасуу өлкө	Статикалык
Климаттык классы	N-ST (+16°C ... +32°C)	Учурасуу өлкө	N-ST (+16°C ... +32°C)
Хладагенттин түрү	R 600 a	Учурасуу өлкө	R 600 a
Үн кубаттуулугунун жөнгө салынган деңгээли	39 дБА	Учурасуу өлкө	39 дБА
Компрессорлордун саны	1	Учурасуу өлкө	1
Бул техника сертификатынын тууралыгы жөнүндө маалымат алуу же сертификаттын нускасын алуу зарылчылыгы туулган жагдайда Cert.rus@indesit.com электрондук почтага суроо жөнөтсөңүз болот.		Бул техника сертификатынын тууралыгы жөнүндө маалымат алуу же сертификаттын нускасын алуу зарылчылыгы туулган жагдайда Cert.rus@indesit.com электрондук почтага суроо жөнөтсөңүз болот.	
Бул техниканын өндүрүлгөн датасын (S.N. 52YUWW000001) серия номерингөмөңкүдөй билип алууга болот:	- YY - жылдын акыркы цифралары - WW - аптанын катар номерине туура келет - 000001 - сериялык саны	Бул техника сертификатынын тууралыгы жөнүндө маалымат алуу же сертификаттын нускасын алуу зарылчылыгы туулган жагдайда Cert.rus@indesit.com электрондук почтага суроо жөнөтсөңүз болот.	- YY - н уларга өлкөнүн номери - WW - 2ураар - 000001 - сериялык саны
		Бул техника сертификатынын тууралыгы жөнүндө маалымат алуу же сертификаттын нускасын алуу зарылчылыгы туулган жагдайда Cert.rus@indesit.com электрондук почтага суроо жөнөтсөңүз болот.	

Ташуунун жана сактоонун эрежелери
Жыйнакталган муздаткыч табигый түрдө желдетиле турган, салыштырма нымдуулугу 80 % дан жогору болбогон жабык бөлмөдө сакталууга тийиш Эгерде муздаткычтан көп убакытка пайдаланылбаса, аны электр тогунан ажыратып, ичиндеги бардык продуктуларды чыгарып салуу, ТБдү эритүү жана камераларды тазалап коюу керек. Камераларда жыт калбастыгы үчүн тазалагандан кийин эшиктерин бир азга ачык калтыруу керек. Муздаткычты жабык унаанын ар кандай түрүндө жумушчу (тик) абалда, унаага ишеничтүү бекитилген түрдө ташуу зарыл. Муздаткычты сокку берүүчү таасирлерге душар кылууга ТАКЫР БОЛБОЙТ.

Фронтунун жана капталынын кысымын сактоо үчүн жалпы пайдалуу көлөмү 182 л, тондурган продуктуларды сактоо үчүн жалпы пайдалуу көлөмү 87 л. Электр чыңалуусу 220-240 В, электр тогу 50 Гц. Номинал ток 0,9 А. Эрүү системасы ысыгычынын кубаттуулугу 15 Вт. Энергия керектөөнүн классы А. Муздатуу системасы статикалык. Климаттык классы N-ST (+16°C ... +32°C). Хладагенттин түрү R 600 a. Үн кубаттуулугунун жөнгө салынган деңгээли 39 дБА. Компрессорлордун саны 1.

Изготовитель - АО «ИНДЕЗИТ ИНТЕРНЭШНЛ»
РОССИЯ, 398040, г. Липецк, пл. Металлургов, 2,
АО «ИНДЕЗИТ ИНТЕРНЭШНЛ»
Служба сервиса тел. (4742) 42-41-00.

DS 4160 W DS 4160 S DS 4160 E

RU Русский

KZ Қазақша

Руководство по эксплуатации

КОМБИНИРОВАННЫЙ ХОЛОДИЛЬНИК С МОРОЗИЛЬНОЙ КАМЕРОЙ

Содержание

Безопасность – хорошая привычка, 3
Общие правила безопасности
Утилизация

Установка и включение, 4
Вентиляция
Не располагайте вблизи источников тепла
Выравнивание
Подключение к электросети

Описание изделия, 5
Общий вид
Панель управления

Использование холодильного отделения, 6

Использование морозильного отделения, 7

Рекомендации по экономии электроэнергии, 8

Неисправности и методы их устранения, 9

Обслуживание и уход, 10
Размораживание
Размораживание холодильного отделения
Размораживание морозильного отделения
Обслуживание и уход
Замена лампы освещения

Техническое обслуживание, 11

Производитель оставляет за собой право без предупреждения вносить изменения в конструкцию и комплектацию, не ухудшающие эффективность работы прибора:
– некоторые параметры, приведенные в этой инструкции, являются ориентировочными;
– производитель не несет ответственности за незначительные отклонения от указанных величин.

Пайдалану жөнүндөгү нускаулык

МУЗДАТКЫШЫ БАР БІРІККЕН ТОҢАЗЫТКЫШ

Мазмуну

Кауіпсіздік – жақсы әдет, 12
Жалпы қауіпсіздік эрежелері
Утильдеу

Орнату және іске қосу, 13
Вентиляция
Жылу көздеріне жақын орналастырмаңыз
Тегістеу
Электр желісіне қосу

Бұйымның сипаттамасы, 14
Жалпы көрінісі
Басқару панелі

Тоңазытқыш бөлімшені пайдалану, 15

Мұздатқыш бөлімшені пайдалану, 16

Электр қуатын үнемдеу жөніндегі ұсыныстар, 17

Ақаулар және оларды жою тәсілдері, 18

Қызмет көрсету және күтім жасау, 19
Мұзын еріту
Тоңазытқыш бөлімшені еріту
Мұздатқыш бөлімшені еріту
Қыз-мет көрсету және күтім жасау
Жарық лампасын ауыстыру

Техникалық қызмет көрсету, 20

Өндіруші аспаптың конструкциясы мен комплектациясына оның жұмыс істеу тиімділігін төмендетпейтін өзгерістерді ескертусізак енгізу құқығына ие:
– бұл нұсқаулықта келтірілген кейбір параметрлер бағдарлы параметрлер болып табылады;
– өндіруші көрсетілген шамалардан шамалы ауытқулар орын алғаны үшін жауапкершілік жүктемейді.

KGZ Кыргыз

Пайдалануу боюнча колдонмо

БИРИКТИРИЛГЕН
ТОНДУРГУЧ
КАМЕРАЛУУ МУЗДАТКЫЧ

Мазмуну

Коопсуздук – бул жакшы адат, 21
Коопсуздуктун жалпы эрежелери
Пайдалануу

Орнотуу жана ишке түшүрүү, 23
Желдетүү
Жылуулук булагына жакын орнотпоңуз
Түздөө
Электр тармагына улоо

Буюмдун сүрөттөлүшү, 22
Жалпы көрүнүш
Башкаруу панели

Муздаткыч бөлүмдөн пайдалануу, 24

Тондургуч бөлүмдөн пайдалануу, 25

Электр энергиясын үнөмдөө боюнча сунуштар, 26

Бузуктуктар жана аларды оңдоонун усулдары, 26

Кызмат көрсөтүү жана күтүү, 27
Эритүү
Кызмат көрсөтүү жана күтүү
Жарыткыч лампыны алмаштыруу

Техникалык кызмат көрсөтүү, 28

Өндүрүүчү эскертүүсүз буюмдун түзүлүшү жана комплекттелиши боюнча прибор ишинин натыйжалуулугун төмөндөтпөй турган өзгөрүш киргизүү укугун өзүндө сактап калат:
– бул колдонмодо келтирилген кээ бир параметрлер боолголуу саналат;
– өндүрүүчү көрсөтүлгөн чондуктардан кичине четтегендик үчүн жоопкер эмес.

AM Հայերեն

Շահագործման ձեռնարկ

ՀԱՄԱԿՑՎԱԾ ՍԱՌՆԱԴՆՆՆԵՐԻ
ՍԱՌՑԱՆՑԻՎՈՒՄ

Բովանդակություն

Անվտանգությունը լավ սովորություն է, 29
Անվտանգության ընդհանուր կանոնները Ուտիլիզացում

Տեղադրում և միացում, 30
Օդափոխություն
Մի տեղակայեք ջերմային աղբյուրների մոտ
Հավասարեցում
Միացում էլեկտրական ցանցին

Արտադրանքի նկարագրությունը, 22
Ընդհանուր տեսք
Կառավարման վահանակ

Սառնարանային բաժնի օգտագործում, 31

Սառցարանային բաժնի օգտագործում, 32

Էլեկտրաէներգիայի խնայողության ցուցումներ, 33

Անսարքությունները և դրանց վերացման մեթոդները, 33

Սպասարկում և խնամք, 34
Ապաստեցում
Սպասարկում և խնամք
Լուսավորության լամպի փոխում

Տեխնիկական սպասարկում, 28

Արտադրողն իրավունք ունի առանց նախազուգահեռ փոփոխություններ կատարել կառուցվածքի և համարման մեջ, որոնք չեն նվազեցնի սարքի աշխատանքի արդյունավետությունը - որոշ չափանիշներ, որոնք տրված են սույն ցուցումների մեջ, կողմնորոշիչ են - արտադրողը պատասխանատվություն չի կրում՝ նշված մեծություններից աննշան շեղումների համար

UZ O'zbekiston

Qo'llanma

MUZLATISH
KAMERASIGA EGA
KOMBINATSIYALASHGAN
SOVUTKICH

Mundarija

Xavfsizlik yaxshi odat, 35
Xavfsizlikning umumiy qoidalari
Utilizatsiya

O'rnatish va ishga tayyorlash, 36
Ventilyatsiya
Isitish manbalariga yaqin joyga o'rnatmang
Tekislash
Elektr tarmog'iga ulash

Mahsulot tuzilishi, 14
Umumiy ko'rinishi
Boshqaruv paneli

Sovutkich bo'limidan foydalanish, 37

Muzlatkich bo'limidan foydalanish, 38

Elektr energiyasini tejash bo'yicha tavsiyalar, 39

Nosozliklar va ularni bartaraf qilish usullari, 39

Ishlatish va tutish, 40
Muzni eritish
Sovutkich bo'limini eritish
Muzlatkich bo'limini eritish
Xizmat ko'rsatish va tutish
Yoritish lam'asini o'zgartirish

Texnik xizmat ko'rsatish, 41

Ishlab chiqaruvchi jihozning onstruksiyasi va to'plamiga, uning ishlash samaradorligini yomonlashtirmaydigan o'zgartirishlarni ogohlantirmasdan kiritish huquqiga ega – ushbu qo'llanmada keltirilgan ba'zi ko'rsatkichlar taxminiydir; – ishlab chiqaruvchi berilgan o'rsatkichlardan sezilarli bo'lmagan chetlanishlar javobgar emas.

Изделие:	Комбинированный холодильник-морозильник
Торговая марка:	INDESIT
Модель:	DS 4160W DS 4160S DS 4160E
Изготовитель:	АО "Индезит Интернэшнл"
Страна-изготовитель:	Россия
Общий полезный объем для хранения свежих продуктов	182 л
Общий полезный объем для хранения замороженных продуктов	87* л
Номинальное значение напряжения электропитания или диапазон напряжения	220-240 V ~
Условное обозначение рода электрического тока или номинальная частота переменного тока	50 Hz
Номинальный ток	0,9 А
Мощность нагревателя системы оттаивания	-
Максимальная мощность лампы освещения	15 Вт
Класс защиты от поражения электрическим током	Класс защиты I
Класс энергопотребления	A
Система охлаждения	Статическая
Климатический класс	N-ST (+16°C ...+32°C)
Тип хладагента	R 600 а
Корректированный уровень звуковой мощности	39 дБА
Количество компрессоров	1
В случае необходимости получения информации по сертификатам соответствия или получения копий сертификатов соответствия на данную технику, Вы можете отправить запрос по электронному адресу cert.rus@indesit.com.	
Дата производства данной техники можно получить из серийного номера (S.N. 52YYWW000001) следующим образом:	- YY - последние цифры года, - WW - неделя - 000001 - серийный номер
* - декларируемый объем без верхней и средней емкостей в МО	

Өнім:	Құрамдастырылған тоңазытқыш-мұздатқыш
Сауда белгісі:	INDESIT
Модель:	DS 4160 W DS 4160 S DS 4160 E
Өндіруші:	«Индезит Интернэшнл» АҚ
Өндіруші ел	Ресей
Балғын өнімдерді сақтау үшін жалпы пайдалы көлемі	182
Мұздатылған өнімдерді сақтау үшін жалпы пайдалы көлемі	87*
Электрлік қорек көзі кернеуінің нақтылы мәні немесе кернеу диапазоны	220-240 V ~
Электрлік тоқтың түрін шартты белгілеу немесе айналмалы тоқтың нақтылы жиілігі	50 Hz
Нақтылы ток	0,9 А
Еріту жүйесі қыздырышының қуаттылығы	-
Жарықтандыру лампының максималдық қуаттылығы	15 Вт
Электрлік токпен зақымдалудан қорғау санаты	Қорғау санаты I
Энергия тұтынуы санаты	A
Салқындату жүйесі	Статикалық
Климаттық санат	N-ST (+16°C ...+32°C)
Сұмқ агенттің типі	R 600 а
Дыбыстық қуаттылықтың түзетілген деңгейі	39 дБА
Компрессорлар саны	1
Осы техникаға сәйкестік сертификаттары бойынша ақпарат алу немесе сәйкестік сертификаттарының көшірмесін алу қажет болған жағдайда, Сіз cert.rus@indesit.com электрондық мекен-жайы бойынша сұраныс жібере аласыз.	
Осы техниканың шығару күнін келесі түрде сериялық нөмірден алуға болады (S.N. 52YYWW000001)	- YY - жылдың соңғы сандары - WW - апта - 000001 - сериялық нөмір



Транспортировка и правила хранения

Упакованный холодильник должен храниться при относительной влажности не выше 80 % в закрытых помещениях с естественной вентиляцией. Если холодильник длительное время не будет эксплуатироваться, то его следует отключить от электрической сети, вынуть все продукты, разморозить МК, провести уборку камер. Двери после уборки оставить приоткрытыми, чтобы в камерах не появился запах. Транспортировать холодильник необходимо в рабочем положении (вертикально), любым видом крытого транспорта, надежно закрепив его. **ЗАПРЕЩАЕТСЯ** подвергать холодильник ударным нагрузкам.

Правила реализации товара не регламентированы изготовителем, но должны соответствовать национальным, региональным и международным стандартам.

Тасымалдау және сақтау ережелері

Қапталған тоңазытқыш табиғи желдеткіші бар жабық жайларда 80 % артық емес салыстырмалы ылғалдылықта сақталуы тиіс. Егер тоңазытқыш ұзақ уақыт бойы пайдаланылмаса, онда оны электр желісінен ажыратып, барлық өнімдерді шығарып, МК ерітіп, камераға тазалау жүргізу керек. Тазалаудан кейін камераларда иіс пайда болмауы үшін жартылай ашық қалтыру керек. Тоңазытқышты жұмысшы күйде (тігінен), жабық көліктің кез келген түрімен, оны сенімді етіп бекітіп тасымалдау қажет. Тоңазытқышты соқылық жүктемелерге ұшыратуға ТҒЫЙЫМ САЛЫНАДЫ.

Mahsulot	Kombinatsiyalashgan sovutkich-muzlatkich
Savdo markasi	 INDESIT
Model:	DS 4160 W DS 4160 S DS 4160 E
Ishlab chiqaruvchi	"Indezit Interneshnl" AЖ
Ishlab chiqarilgan mamlakat	Rossiya
Yangi mahsulotlarni saqlash mumkin bo'lgan umumiy foydali hajmi	182
Muzlatilgan mahsulotlarni saqlash mumkin bo'lgan umumiy foydali hajmi	87*
Elektr tarmog'i kuchlanishining nominal qiymati yoki kuchlanish diapazoni	220-240 V ~
Elektr toki turining shartli belgisi yoki o'zgaruvchan tokning nominal chastotasi	50 Hz
Nominal tok	0,9 A
Eritish tizimi isitkichining quvvati	-
Yoritish lampasi maksimal quvvati	15 Vt
Elektr toki urishidan himoyalash sinfi	Himoya sinfi "I"
Energiya iste'moli sinfi	A
Iqlim sinfi	N-ST (+16°C ... +32°C)
Sovutkich tizimi	Statik
Sovutkich agenti turi	R 600 a
To'g'rilangan tovush quvvati	39 dBA
Kompressorlar soni	1
Ushbu texnika muvofiqlik sertifikatibo'yicha axborot yoki muvofiqlik sertifikati nusxasini olish zaruriyati vujudga kelsa, cert.rus@indesit.com elektron manzil bo'yicha so'rov yuborishingiz mumkin.	
Qurilmaning ichidagi planshetdagi sovutgichning seriya raqami uning chiqarilgan sanasini o'z ichiga oladi, masalan, S.N. 52YYWW000001	YY - yilning oxirgi ikki raqamiga mos keladi WW - haftaning tartib raqamiga mos keladi 000001 - tartib raqam

Transportirovka qilish va saqlash

Qadoqlangan sovutkich nisbiy namligi 80% dan oshmagan, tabiiy shamollatish imkoni. Agar sovutkich uzoq vaqt davomida ishlatilmaydigan bo'lsa, uni elektr tarmog'idan o'chiring, barcha mahsulotlarni ichidan chiqaring, MKni eriting, kameralarni tozalang. Tozalab chiqarilgandan keyin kameralarda hid paydo bo'lmasligi uchun eshiklarni ozgina ochiq qoldiring. Sovutkichni ishchi holatda (vertikal), har qanday yopiq transportda, yaxshilab mahkamlagan holda tashish kerak. Sovutgichni zarbli zo'riqishga uchratish TAQIQLANADI.

Maxsulotni sotish ishlab chiqaruvchi tomonidan belgilanmagan, lekin milliy va xalqaro standartlarga mos kelishi kerak.

Ishlab chiqaruvchi- AJ «INDEZIT INTERNATIONAL».

ROSSIYA, 398040, sh. Lipetsk, Metallurglar ko'chasi, 2, AJ «INDEZIT INTERNATIONAL».

Servis xizmati tel. (4742) 42-41-00.

! Сохраните данное руководство. Оно должно быть в комплекте с холодильником в случае продажи, передачи оборудования или при переезде на новую квартиру, чтобы новый владелец оборудования мог ознакомиться с правилами его функционирования и обслуживания.

! Внимательно прочитайте руководство: в нем содержатся важные сведения по установке и безопасной эксплуатации вашего холодильника.

⚠ Холодильник разработан для использования внутри помещений. Ни при каких обстоятельствах не используйте холодильник на улице, в гараже и т.п.

⚠ Этот прибор предназначен для замораживания и хранения замороженных продуктов в морозильном отделении и хранения свежих продуктов в холодильном отделении.

⚠ Прибор не предназначен для использования лицами (включая детей) с пониженными чувственными или умственными способностями или физическими, при отсутствии у них жизненного опыта или знаний, если они не находятся под контролем или не проинструктированы об использовании прибора лицом, ответственным за их безопасность. Дети должны находиться под контролем для недопущения игры с прибором.

⚠ Не касайтесь холодильника влажными руками, во избежание поражением электрическим током в случае неисправности прибора.

⚠ Не пользуйтесь удлинителями и переходниками! Это создает потенциальную опасность возгорания. Производитель не несет ответственности за возгорания, произошедшие из-за использования переходников и удлинителей, а также соединительного кабеля, сечение которого не соответствует потребляемой мощности.

Не вынимайте вилку из розетки за провод: это очень опасно. При повреждении шнура питания его следует заменить специальным шнуром или комплектом, получаемым у изготовителя или его представителя. Замена кабеля должна производиться только квалифицированным персоналом.

⚠ Не касайтесь внутренних охлаждающих поверхностей холодильника, особенно если ваши руки мокрые. Не кладите в рот куски льда, только что вынутые из морозильника, – так можно получить местное обморожение.

⚠ Перед выполнением любых операций по мойке или обслуживанию отсоедините холодильник от сети.

⚠ Если холодильник предназначен для замены старого, имеющего запирающие устройства на двери перед тем как выбросить старый холодильник, выведите из строя или снимите это устройство, для того, чтобы обезопасить детей, которые рискуют быть запертыми внутри холодильника во время игры.

⚠ При возникновении нестандартной ситуации отключите холодильник от сети и позвоните в сервисный центр, телефон которого напечатан в гарантийном документе (сервисном сертификате).

⚠ Запрещается изменение конструкции холодильника и вмешательство лиц, не уполномоченных производителем на гарантийный ремонт.

⚠ Не храните и не используйте бензин или другие огнеопасные жидкости и газы вблизи холодильника или других электробытовых приборов.

⚠ **ВНИМАНИЕ!** Запрещается контакт задней стенки (решетки конденсатора) холодильника с гибким газовым металлорукавом, используемым для подключения газовой плиты, а также с металлическими трубопроводами газо и водоснабжения, электрическими

проводами иных электроприборов.

⚠ Не складировать взрывоопасные объекты, в частности аэрозольные баллоны с воспламеняющимся наполнителем в приборе.

⚠ Риск травмирования из-за избыточного веса. Используйте двух или больше человек, чтобы переместить и установить Ваш продукт. Отказ следовать этим инструкциям может привести к повреждению Вашего позвоночника или травме.

Используйте защитные перчатки.

⚠ В случае длительного отключения электрического питания, продукты могут испортиться.

⚠ Во время манипуляций с холодильным прибором (чистка, установка и т.п.), держите детей под присмотром во избежание их травмирования.

⚠ Прибор следует устанавливать в помещении, где температура окружающей среды соответствует климатическому классу, указанному в табличке с техническими данными:

Климатический класс	Температура окружающей среды
SN	от +10°C до + 32°C
N	от +16°C до + 32°C
ST	от +16°C до + 38°C
T	от +16°C до + 43°C

⚠ **ВНИМАНИЕ!** Ваш прибор заправлен хладагентом R600a (обозначение в сервисном сертификате и на табличке внутри прибора), предупреждаем Вас, что это изобутан – природный газ, который является горючим. При случайном повреждении контура хладагента избегайте любых видов открытого огня или потенциальных источников воспламенения и тщательно проветрите помещение, где стоит холодильник.

Объем помещения должен составлять 1 м³ на каждые 8 г хладагента R600a в изделии. Количество хладагента, содержащееся в вашем конкретном холодильнике, указано на табличке с паспортными данными внутри холодильника.

Никогда не включайте холодильник с признаками повреждения; если у вас возникли сомнения в исправности изделия, обратитесь в авторизованный сервисный центр.


⚠ **ВНИМАНИЕ!** Не используйте внутри устройства электрические приборы.

⚠ **ВНИМАНИЕ!** Не загромождайте вентиляционные отверстия, расположенные в корпусе устройства или во встраиваемой конструкции!

⚠ **ВНИМАНИЕ!** Не допускайте повреждения контура хладагента.

⚠ **ВНИМАНИЕ!** Не используйте механические устройства или другие средства для ускорения процесса оттаивания, кроме рекомендуемых изготовителем.

В случае повреждения уплотнителя, примите меры по его незамедлительной замене.

Упаковочные материалы подлежат повторной переработке и маркируются символом .

Повторное включение прибора (например, при случайном отключении) осуществляйте через 5–10 минут.

RU

Правильная установка необходима для обеспечения надежной и эффективной работы холодильника.

Вентиляция

Компрессор и конденсатор холодильника в процессе работы нагреваются, поэтому необходимо обеспечить достаточную вентиляцию. Холодильник должен быть установлен в хорошо проветриваемом помещении с нормальной влажностью. Запрещено устанавливать холодильник в помещениях с повышенной влажностью, например, в ванных комнатах, подвалах.

При установке обеспечьте минимальные зазоры 5 см за задней и боковыми сторонами прибора и 10 см сверху для свободной циркуляции воздуха. Не перекрывайте движение воздуха сзади прибора.

Не располагайте вблизи источников тепла

Не следует устанавливать холодильник так, чтобы он находился под воздействием прямых солнечных лучей или рядом с источниками тепла (кухонными плитами, духовками, каминами).

ВНИМАНИЕ!

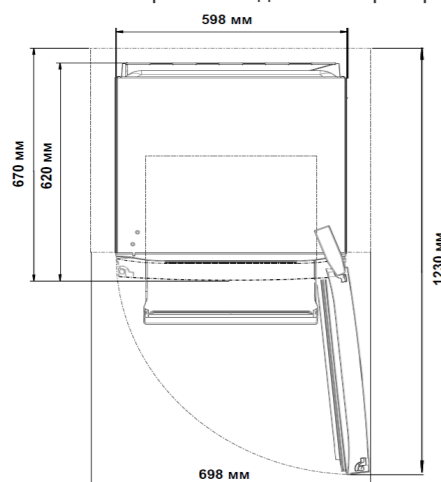
ВНИМАНИЕ!

Выравнивание

Для хорошей работы холодильника важно, чтобы он находился на ровной поверхности. После установки холодильника на место отрегулируйте его положение путем вращения регулировочных опор в его передней части. Наклон холодильника назад не должен превышать 5°.

Заранее измерьте дверные проемы (ширину и высоту), лестничные пролеты и т.п., чтобы убедиться, что прибор можно переместить к выбранному месту.

Рабочие габариты холодильного прибора.



Предупреждение: Риск травмирования из-за избыточного веса. Используйте двух или больше человек, чтобы переместить и установить Ваш продукт. Отказ следовать этим инструкциям может привести к повреждению Вашего позвоночника или травмы.

Подключение к электросети

Холодильник выполнен по степени защиты отпоражения электрическим током класса 1 и подключается к электрической сети при помощи двухполюсной розетки с заземляющим контактом.

Перед подключением к электросети убедитесь, что:

- напряжение сети соответствует данным, указанным в табличке, которая находится на правой стороне холодильного отделения со стороны двери, а именно~ 220-240В;
- заземляющий контакт электрической розетки непосредственно электрически соединен с заземляющим проводом питающего кабеля электрической сети (соединительный провод должен быть рассчитан на ток не менее 10А);
- розетка и вилка одного типа; если вилка не подходит к розетке, розетку следует заменить на соответствующую вилке питающего шнура (работы должен выполнять квалифицированный электрик).

Холодильник должен быть установлен таким образом, чтобы вы всегда имели доступ к розетке. Холодильник, подключенный с нарушением требований безопасности бытовых приборов большой мощности, изложенных в данном руководстве, является потенциально опасным. Холодильник, непо средственноподключаемый к двухпроводной электросети, эксплуатируют с устройством защитного отключения (УЗО), имеющим следующие значения параметров: диапазон номинальных напряжений – от 220 до240В/50 Гц, порог срабатывания – не более 30 мА, номинальное время срабатывания – 0,1 с.

Электрическая сеть должна иметь устройство защиты рассчитанное на 16А. Запрещается подключать холодильный прибор к электрической сети, которая имеет неисправную защиту от токовых нагрузок. Производитель не несет ответственности за ущерб здоровью и собственности, если он вызван несоблюдением указанных норм установки.

ВНИМАНИЕ! После установки подождите примерно три часа перед тем, как подключить холодильник к электросети, чтобы быть уверенными, что хладагент после транспортировки распределится должным образом, – это необходимо для правильной работы холодильника.

Перед началом эксплуатации в холодильнике необходимо вымыть внутренние поверхности холодильной и морозильной камер раствором пищевой соды.

После того, как вы подключили холодильник к электрической сети, установите ручку терморегулятора в среднее положение, через несколько часов вы можете поместить продукты в холодильное и морозильное отделения.

УДАЛИТЕ распорки и клеящие ленты, удерживающие подвижные части прибора от смещения.

Если прибор имеет защитное покрытие из полимерной пленки, аккуратно удалите его, соблюдая меры предосторожности, чтобы не повредить лакокрасочное или полимерное покрытие деталей.

Холодильник должен быть установлен таким образом, чтобы вы всегда имели доступ к розетке.

Servis markaziga murojaat qilishdan avval

Nosozlikni o'zingiz mustaqil ravishda bartaraf qila olishingizni tekshirib ko'ring («Nosozliklar va ularni bartaraf qilish usullari» bo'limiga qarang).

Agar nosozlikni o'zingiz bartaraf qila olmasangiz eng yaqin joylashgan servis markaziga murojaat qiling (ro'yxat servis sertifikatida).

Servis markaziga murojaat qilganda quyidagi ma'lumotni berish kerak:

- Uskuna modeli;
- Buyumning seriya raqami (bu ma'lumotlarni siz muzlatkichning o'ng ichki tomonida joylashtirilgan texnik tavsiflari yozilgan tablíchkadan topasiz);
- Nosozlik xususiyati.

Ishlab chiqaruvchi tomonidan vakolat berilmagan shaxslar xizmatidan foydalanmang.

Ta'mirlash jarayonida original ehtiyot qismlardan foydalaning.

Mahsulot talablarga muvofiq ravishda sertifikatlangan:

TR TS 004/2011 «Past voltli uskuna xavfsizligi to'g'risida»

TR TS 020/2011 «Texnika vositalarining elektromagnit mosligi» Mahsulotlar va etkazib beruvchilarning lentasini yanada aniqroq qurish uchun

Qurilmaning ichidagi planshetdagi sovtgichning seriya raqami uning chiqarilgan sanasini o'z ichiga oladi, masalan, S.N. 52YYWW000001 YY yilning oxirgi ikki raqamiga mos keladi WW haftaning tartib raqamiga mos keladi

Ushbu mahsulotni to'g'ri utilizatsiyalash WEEE (Evropa Ittifoqi va Yevropaning eskirgan maishiy texnikani yig'ish va utilizatsiya qilish tizimi mavjud bo'lgan mamlakatlariga taalluqli)



Mahsulot yoki adabiyotdagi ushbu belgi chiqindilarning nazoratsiz tarqalishi natijasida atrof muhit zarar ko'rishining oldini olish, shuningdek, materiallarni qayta ishlash va ulardan qayta foydalanishni maqsadida boshqa maishiy chiqindilar bilan utilizatsiya qilinishi mumkin emasligini ko'rsatadi.

Iste'molchi eskirgan uskunani maxsus qabul punktlariga, yoki, milliy qonunchilik tomomnidan ruxsat berilgan bo'lsa, xuddi shunday mahsulot sotib olayotgan vaqtda kompaniyaga qaytarilishi mumkin.

Agar siz muzlatkichdan boshqa umuman foydalanmaslikka qaror qilgan bo'lsangiz, uni utilizatsiya qilish to'g'risida qayg'uring. Uskunangizning izolyatsiya ko'pigi tarkibida yonuvchan siklopentan gazi mavjud.

Transportirovka qilish va saqlash

Qadoqqa joylangan muzlatkich tabiiy ventilyatsiyaga ega, nisbiy namligi 80%dan yuqori bo'lmagan yopiq xonalarda saqlanishi zarur. Agar uskunadan uzoq vaqt foydalanmaydigan bo'lsangiz, uni elektr tarmog'idan uzib qo'yish, barcha mahsulotlarni ichidan olish, kamerani eritish, tozalab qo'yish talab etiladi. Tozalagandan so'ng yoqimsiz hid yuzaga kelmasligi uchun eshigini ochib qo'yish kerak.

Uskunani istalgan turdagi usti yopiq transportda, ishchi vaziyatda (vertikal), mahkamlab tashish lozim. Muzlatkichning zarb bilan urilishiga YO'L QO'YMANG.

Mahsulotni sotish ishlab chiqaruvchi tomonidan belgilanmagan, lekin milliy va xalqaro standartlarga mos kelishi kerak.

Mod. Ind.C. S/N: 5221 3200 0001

220-240 V ~ 50 Hz	A	W
-------------------	---	---

Yuk: 50 kg

ИЗГОТОВИТЕЛЬ / ИНЖЕНЕР / ВКЛЮЧИТЕЛЬ / НАКАВ СМОНАВАЖИШИ ДАВРАСИНИ / ЧИҚАРИШЧИ: АО «ИНДЕСИТ» ИТЭР ИДИСИБИ

ИЗГОТОВИТЕЛЬ В РОССИИ / ИЖАБИШЧИ В РОССИИ / ИЖАБИШЧИ В РОССИИ / ИЖАБИШЧИ В РОССИИ

Xizmat ko'rsatish va tutish

Sovutkichni yuvish va boshqa xizmat ko'rsatishdan avval uni elektr tarmog'idan uzib qo'ying.

Muzni eritish

Diqqat! Eritish jarayonini tezlashtirish maqsadida devorlarni shikastlantirmasligi yoki bo'limlarini germetikligini buzmasligi uchun turli xil jismlardan foydalanmang.

Sovutkich bo'limini eritish

Sovutish bo'limi avtomatik tarzda eritiladi; tomchiga aylangan suvlar drenaj sistemaga tushdi va issiq kompressorda bug'lanadi. Faqatgina sizdan sovutish kamerasining meva va sabzavotlar qutisi orqasida joylashgan drenaj teshigini bitib qolmasligini nazorat qilishingiz talab etiladi.

Muzlatish bo'limining eritilishi.

Vaqt o'tgan sari muzlatish bo'limi devorlarida qirov shakllanadi.

Qirov qalinligi 5 mm dan oshgandan keyin, muzlatish kamerasi eritiladi. Termosozlagich dastagini "OFF" holatiga qo'ying va sovutgichni elektr tarmog'idan uzing. Eritish vaqtida muzlagan mahsulotlarni bir necha qavat gazetaga o'rang va imkoni boricha salqin joyga qo'yishga harakat qiling. Qirov tezroq erishi uchun eshigini ochiq qoldiring. Eritish jarayonini tezlashtirish maqsadida kamera ichiga idishda iliq suv qo'ying. Eritishdan hosil bo'lgan suvni po'kak yoki suv so'ruvchi mato yordamida olib tashlang. Qayta ishga tushirishdan oldin kamerani yuving va yaxshilab quriting.

Xizmat ko'rsatish va tutish

Sizning sovutkicingiz hid chiqarmaydigan toza materiallardan ishlab chiqarilgan. Bu xususiyatini doim saqlab qolish uchun o'tkir hidli narsalarni zich yopiluvchi konteynerlarda saqlang, bu ketkazish qiyin bo'lgan hidning o'tirib qolishi oldini oladi.

Sovutkichning ichki va tashqi yuzalarini eritilgan ichimlik sodali iliq suvda gubka yoki yumshoq mato bilan yuving (soda shuningdek yaxshi dezinfeksiya qiluvchi vosita hisoblanadi). Ichimlik sodasi bo'lmagan holda neytral yuvish vositasidan foydalaning.

Tarkibida organik eritmalar, abraziv, xlorli va ammiak bo'lgan moddalarni ishlatmang.

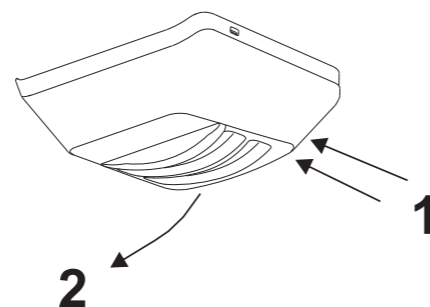
Barcha yechiladigan qismlarni sovun yoki yuvish vositasi yordamida yuvilishi mumkin. Ularni shuningdek, idish yuvuvchi mashinada ham yuvish mumkin. Barcha yechiladigan qismlarni sovutkichga qayta joylashdan avval yaxshilab quritish kerakligini esda saqlang. Sovutkich kondensatorida chang to'planib, uning normal ishlashiga to'sqinlik qilishi mumkin. Sovutkichning orqa devorini mos nasadkadan foydalangan holda changyutkichda tozalang.

Agar siz sovutgichni qandaydir davr davomida ishlatmaslikni xoxlasangiz uni eriting, ichini yuving, quriting va yoqimsiz hid va mog'or hosil bo'lishini oldini olish uchun eshiklarni ochiq qoldiring.

Sovutish uskunasi tarkibiy qismlarining temperatura ta'sirida deformatsiyasi natijasida chirsillagan tovush chiqarishi mumkin, bu buzilish belgisi emas, uskunaning ish qobiliyatiga ta'sir ko'rsatmaydi. Termoregulyator va kompressor yoqilganda o'ziga xos tovush chiqarishi normal hol bo'lib, bu tovush elektr uskunalariga xosdir.

Yoritish lampasini almashtirish (kafolatlangan ta'mirlash emas)

Sovutkichni tarmoqdan vilkani rozetkadan olib o'chiring. Ichki qism yoritish lampasi yoritish plafoni korpusi orqa tomonida joylashgan. Lampani olib tashlang va xuddi shunaqa (quvvati 15 vatdan oshmagan) lampaga, rasmda ko'rsatilgandek almashtiring.



Описание изделия

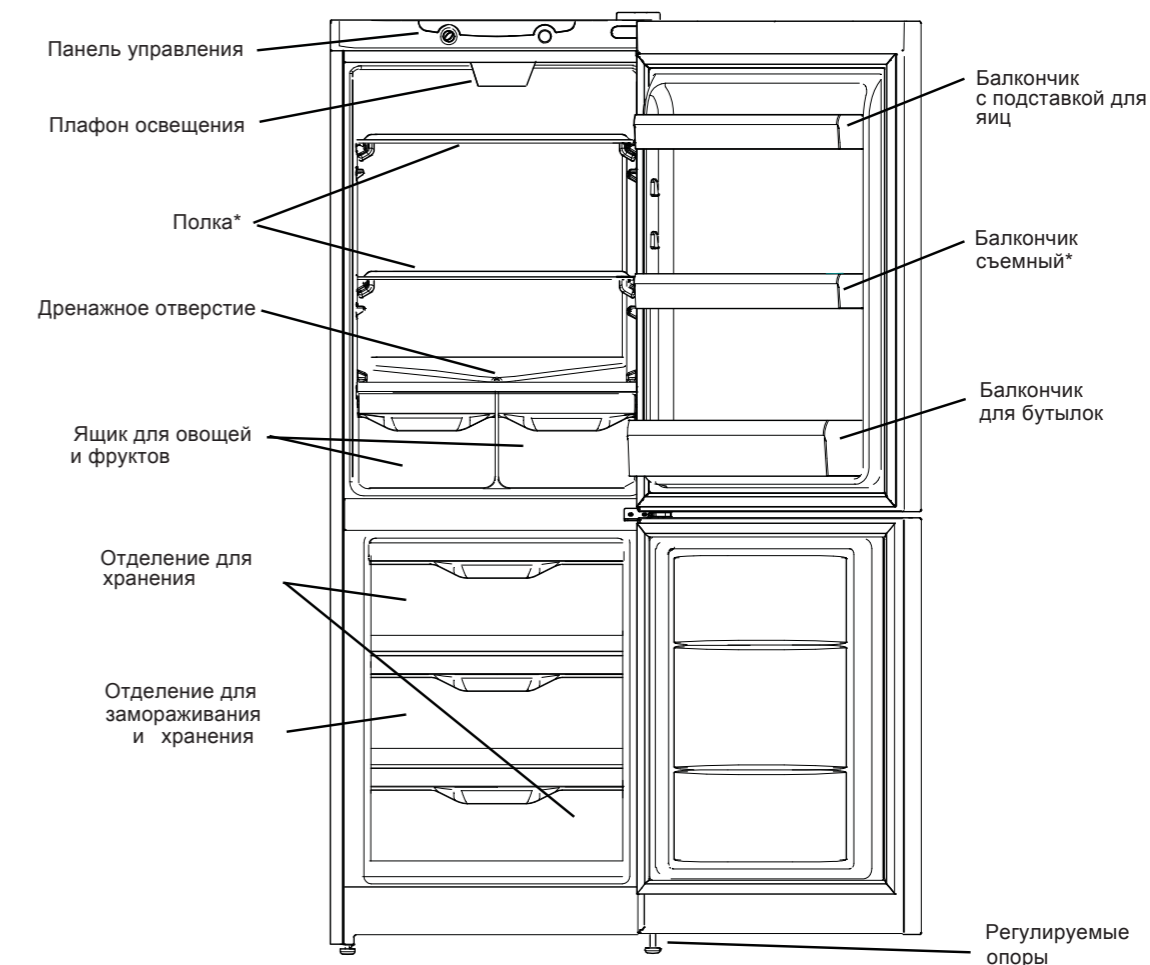
INDESIT

Общий вид

DS 4160 W

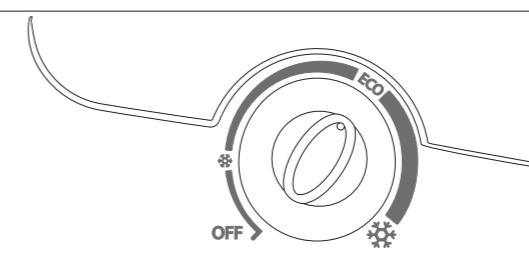
DS 4160 S

DS 4160 E



* Детали, которые могут варьироваться по количеству и/или по расположению

Панель управления



- **РУКОЯТКА ТЕРМОРЕГУЛЯТОРА**
Рукоятка используется для регулирования температуры в морозильной камере.
- OFF - выключено;
- ECO - оптимальный режим;
- ☼ - минимальное охлаждение;
- ☼ - максимальное охлаждение.

UZ

RU

Использование холодильного отделения

RU

Температура внутри холодильного отделения автоматически регулируется в соответствии с позицией, установленной ручкой терморегулятора.

Мы рекомендуем устанавливать терморегулятор в среднее положение.

Для того, чтобы увеличить пространство, оптимизировать расположение продуктов и улучшить видимость внутри отделения, испаритель расположен за задней стенкой холодильного отделения. Во время работы холодильника задняя стенка может покрываться инеем или каплями воды в зависимости от того, работает компрессор в данный момент или нет. Не беспокойтесь, это совершенно нормально.

Если терморегулятор установлен в максимальное положение, а холодильник сильно заполнен продуктами или температура в помещении очень высокая, то компрессор может работать непрерывно, в результате чего на задней стенке испарителя образуется слой инея. Это приводит к повышенному потреблению электроэнергии. Во избежание подобной ситуации просто установите ручку терморегулятора в меньшее положение так, чтобы холодильное отделение разморозилось автоматически.

Продукты	Расположение в холодильнике
Свежие рыба и мясо	На полке над овощными ящиками
Свежий сыр	На полке над овощными ящиками
Готовые продукты	На любой полке
Колбасы, хлеб, шоколад	На любой полке
Фрукты и овощи	В ящиках для овощей
Яйца	На дверных полках
Масло и маргарин	На дверных полках
Продукты в бутылках, напитки, молоко	На дверных полках

Не следует хранить в холодильнике лук, лук-порей и чеснок, бананы (они могут почернеть), цитрусовые, картофель и корнеплоды (храните в темном, сухом месте).

Воздух в холодильном отделении циркулирует таким образом, что более низкая температура устанавливается в нижней части.

С целью обеспечения наилучших условий хранения продуктов следуйте нижеизложенным рекомендациям: при неправильном хранении даже самые свежие продукты быстро испортятся. Вопреки общепринятому мнению помните, что приготовленные продукты можно хранить меньшее время, чем свежие.

Холодильное отделение оборудовано удобными полками, высота которых может регулироваться благодаря специальным направляющим, это позволяет размещать крупные упаковки и высокие бутылки.

Не ставьте в холодильник жидкости в емкостях без крышки во избежание повышения влажности – это ведет к повышению температуры в холодильной камере.

Elektr energiyaisni tejash bo'yicha tavsiyalar INDESIT Nosozliklar va ularni bartaraf qilish usullari

UZ

Sovutkichni to'g'ri o'rnatish

Issiqlik manbalaridan uzoqda, yaxshi shamollatiladigan xonada, «O'rnatish» («Ventilyatsiya») paragrafidan berilgan tavsiyalarga muvofiq holda.

Temperaturani to'g'ri o'rnatish

Termoregulyatorni o'rtacha holatga o'rnatish. Juda past temperaturani o'rnatish elektr energiyasi sarfini oshiribgina qolmay, mahsulotlar saqlanish holatini ham yaxshilamaydi. Haddan tashqari past temperatura sabzovot, tayyor go'sht va pishloqni yaroqsiz holatga keltirishi mumkin.

To'ldirib yubormang

Mahsulotlar yaxshi saqlanishi uchun havo yetarli darajada aylanishi kerak. Mahsulotlarni haddan tashqari zich joylashtirish havoning erkin aylanishiga, sovutkichning to'g'ri ishlashiga to'sqinlik qiladi va elektr energiyasi sarfini oshiradi.

Eshiklar yopiq tursin

Eshikni faqat zarur bo'lgan holda oching, eshikni har bir ochilishi sovutkich ichida temperatura ko'tarilishiga olib keladi va avvalgi temperaturani tiklash uchun qo'shimcha elektr energiyasi sarflanadi.

Zich yoping.

sovutkich eshigidagi zichlovchi rezina toza bo'lishi va yopilganda korpusga yopishib turishiga e'tibor bering, bu sovuq havo chiqib ketishining oldini oladi.

Issiq ovqatni qo'ymang

sovutkichga qo'yilgan issiq ovqat uning temperaturasini bir necha gradusga oshiradi. Issiq ovqatni sovutkichga joylashdan avval xona temperaturasida sovutuvchi.

sovutkich yaxshi ishlamagan holda yoki shikastlanish holati yuz bersa usta chaqirishdan avval ushbu bo'limni yaxshilab o'qib chiqing. Ko'p hollarda yuzaga kelgan muammolarni o'zingiz hal qilishingiz mumkin

Sovutkich ishlamayapti

Quyidagilarni tekshiring:

- uyda elektr toki o'chirilmagan;
- vilka rozetkaga to'g'ri tiqilgan
- rozetka ishdan chiqmagan, buni tekshirish uchun yaroqli ekanligi kafolatlangan asbobni ulab ko'ring.

Sovutkich bo'limlarida temperatura haddan tashqari baland

Quyidagilarni tekshiring:

- bo'limlar eshigi zich yopilgan, eshik zichlagichi shikastlanmagan.
- termoregulyator bandi to'g'ri o'rnatilgan;
- bo'limlar mahsulot bilan to'la;
- bo'lim eshiklari tez-tez ochilmagan.

Sovutkich bo'limida mahsulotlar haddan tashqari sovub ketadi

Quyidagilarni tekshiring:

- termoregulyator bandi to'g'ri o'rnatilgan;
- Mahsulotlar sovutgich orqa devoriga tegmaydi- u judayam sovuq

Kompressor tinimsiz ishlayapti

Quyidagilarni tekshiring:

- suvutgich eshigi zich yopiladi va tez-tez ochilmaydi.
- xona temperaturasi haddan tashqari yuqori emas;
- termoregulyator bandi to'g'ri holatda turibdi.

Sovutkich haddan tashqari shovqin bilan ishlayapti

Quyidagilarni tekshiring:

- sovutkich tekislangan;
 - sovutkich boshqa predmetlarga tegib turmayapti
- Kompressor ishlamagan holda ham sovutish tizimi ichida aylanayotgan sovutish agenti sekin ovoz chiqaradi. Xavotir bo'lmang, bu normal holat.

Sovutkich bo'limida suv to'planadi

Quyidagilarni tekshiring:

- drenaj teshigi yopilib qolmagan.

Ishlab turgan sovutgichda SK yoruglik tizimi chirog'i yonmaydi.

Xizmat ko'rsatish bolimida ko'rsatilgani kabi lampani almashtiring.

Sovutgich tekshirilgandan so'ng ham belgilangan tartibda ishlamaslikda davom etsa, ro'yxatdam o'tgan xizmat ko'rsatish markaziga murojaat qiling.

Muzlatkich bo'limidan foydalanish

Muzlatish ko'zda tutilgan mahsulotlarni ortiqcha qirov hosil bo'lishining oldini olish maqsadida yaxshilab qadoqlash kerak. Maxsulotni muzlatgichga joylashtirishdan oldin sovutgichda sovutning.

UZ

1. Yangi mahsulotlar muzlatilganda avval muzlatilgan mahsulotlarga tegib qolishiga yo'l qo'ymang. Muzlatish bo'limiga solingan mahsulotlar uning orqa va yon devorlariga tegib qolmasligiga harakat qiling. Mahsulotlarning saqlanish muddati muzlatish tezligiga bog'liq ekanligini unutmang.

2. Muzlatish davrida muzlatkich eshigini ochmaslikka harakat qiling.

3. Mahsulotlarni to'g'ri saqlash va oson ishlatish uchun kichkina bo'laklarga bo'lib muzlatish bo'limiga joylashtiring – bu tez va ishonchli eritish uchun yordam beradi. Muzlatish sanasini yozib borishni tavsiya qilamiz.

4. Elektr ta'minoti uzilgan yoki sovutkich uskunasini o'chirilib bexosdan erish holatlari kuzatilganda muzlatish bo'limi eshigini ochmang. Bu muzlatish bo'limida past temperaturani uzoq vaqt mobaynida saqlab turish imkonini beradi.

5. Qisman erigan mahsulotlarni yuqori temperaturada qayta ishlanishi talab etiladigan taomlarga ishlatilgani.

6. Muzlatkich bo'limida muzlaydigan suyuqlik solingan shisha idishlarni, ayniqsa, ularda zich yopilgan gazli ichimliklar solingan bo'lsa uzoq vaqt saqlamang. Suyuqlik kristallashib, idishni yemirishi mumkin.

7. Agar atrof muhit temperaturasi uzoq vaqt davomida 14°Cdan oshmasa, mahsulotlarni saqlash uchun zarur bo'lgan temperaturaga erishib bo'lmaydi, bu mahsulotlar saqlanish muddatini kamaytiradi.

8. Qurilmaga xizmat ko'rsatish, tozalash maqsadida muzlatilgan mahsulotni eritish, mahsulotni saqlash muddatini qisqartirishi mumkin.

9. Agar ko'p miqdorda mahsulotni saqlash talab qilinsa, muzlatish kamerasidan idishlarini chiqarib, mahsulotni to'g'ridan to'g'ri tokchada saqlash mumkin. Yuqori qavatdagi tokchadan tashqari barcha tokchada muzlatgich ichki bo'shligidan yuqori unumdorlikda foydalanish maqsadida, mahsulotlarni tokcha chetidan 20 mm uzoqlikdagi masofada joylashtirish mumkin. Maxsulotni muzlatish uchun yuqoridagi tokchaga joylashtirishda (yon devorda) belgilangan yuklash chegarasigacha, agar chegara berilmagan bo'lsa tokcha chetigacha joylashtirishga harakat qiling.

Havo aylanishi uchun zarurligi sababli pastgi idishni olib tashlash maqsadga muvofiq emas.

Использование морозильного отделения

Продукты, предназначенные для замораживания, следует тщательно упаковать во избежание образования излишнего инея. Перед тем как поместить продукты в морозильник, охладите их в холодильнике.

1. Когда замораживаете свежие продукты, не допускайте, чтобы они касались ранее замороженных продуктов. Предпочтительно, чтобы продукты, размещенные внутри морозильного отделения, не соприкасались с задней и боковыми стенками. Помните, что сохранность продуктов зависит от скорости замораживания.

2. Старайтесь не открывать дверь морозильного отделения во время замораживания.

3. Для правильного хранения и легкости последующего размораживания размещайте продукты в морозильном отделении небольшими порциями – это способствует более быстрому и надежному замораживанию. Рекомендуем вести записи с указанием даты замораживания.

4. В случае сбоя в электропитании или случайного размораживания, когда холодильный прибор выключен, не открывайте дверцу морозильного отделения. Это поможет сохранить низкую температуру в морозильном отделении на более длительный срок.

5. Частично размороженные продукты используйте для приготовления блюд с тепловой обработкой.

6. Не помещайте в морозильное отделение на длительное время полные стеклянные емкости с замерзающими жидкостями, особенно если в них находятся плотно закупоренные шипучие или газированные напитки. Жидкость, кристаллизуясь, может разрушить емкость.

7. Если температура окружающей среды в течение продолжительного времени не превышает 14°C, то температура, необходимая для хранения продуктов, не будет достигнута, что сократит время хранения продуктов.

8. Помните, что повышение температуры замороженных продуктов во время оттаивания, выполняемого вручную, обслуживания и чистки прибора может уменьшить срок их хранения.

9. Если необходимо поместить на хранение большое количество продуктов, то можно извлечь из морозильной камеры емкости и хранить продукты непосредственно на полках. На все полки, кроме верхней, продукты для хранения можно класть таким образом, чтобы они выступали за край полки на 20 мм, для максимального использования внутреннего пространства морозильника. На верхней полке при расположении продуктов для замораживания нужно ориентироваться на границу загрузки (на боковой стенке) или на край полки, если граница не обозначена.

Нижнюю емкость вынимать не следует, так как ее присутствие необходимо для надлежащей циркуляции воздуха.

RU

Правильно устанавливайте холодильник

На расстоянии от источников тепла, в хорошо проветриваемом помещении, в соответствии с рекомендациями параграфа «Установка» («Вентиляция»).

Правильно установите температуру

Установите терморегулятор в среднее положение. Установка излишне низкой температуры скажется только на повышении расхода электроэнергии, но не улучшит сохранность продуктов. Слишком низкая температура может повредить сохранности овощей, готового мяса и сыра.

Не переполняйте

Для сохранности продуктов важна достаточная циркуляция воздуха. Переполнение продуктами мешает свободной циркуляции воздуха, правильной работе холодильника и вызывает дополнительный расход электроэнергии.

Держите двери закрытыми

Открывайте двери только при необходимости, помните, что каждое открывание двери несколько повышает температуру внутри холодильника и на восстановление прежней температуры затрачивается электроэнергия.

Закрывайте плотно

Следите за тем, чтобы уплотнительная резина на дверях холодильника оставалась чистой и плотно прилегала к корпусу при закрытии, это позволит избежать утечки холодного воздуха.

Не помещайте горячую пищу

Горячие продукты, помещенные в холодильник, немедленно повышают температуру на несколько градусов. Дайте остыть продуктам и посуде до комнатной температуры перед тем, как помещать их в холодильник.

Этот прибор предназначен для использования в бытовых и подобных условиях:

- в кухонных зонах для персонала в магазинах, офисах и прочих производственных условиях;
- в фермерских постройках и клиентами в гостиницах, отелях и прочей инфраструктуре жилого типа;
- в условиях режима пансиона “проживание плюс завтрак”;
- в общественном питании и подобных условиях, не связанных с торговлей.

Sovutish bo'limidagi havo darajasi termoregulyator bandi yordamida o'rnatilgan darajaga mos ravishda avtomatik tartibga solinadi.

Biz termoregulyatorni o'rta holatga o'rnatishni tavsiya qilamiz.

Qurilma ichidagi joydan unumli foydalanish va bo'limlar orasida mahsulot ko'rinishini yaxshilash maqsadida mahsulotlar joylashuvini optimallashtiring, sovutish kanallari qurilmaning orqa devoriga o'rnatilgan. Sovutgichning ish jarayonida kompressor ayni paytda ishlayotgan yoki yo'qligiga bog'liq holda qirov yoki suv tomchilari bilan qoplangan bo'lishi mumkin. Xavotir bo'lmang, bu normal holat.

Agar termosozlagich eng yuqori holatda o'rnatilgan bo'lsa shu bilan birga sovutgich ichi maxsulot bilan liq to'la bo'lsa yoki xona harorati juda yuqori bo'lsa bu holatda kompressor tinimsiz ishlashi, natijada orqa sovutish kanalida qirov hosil bo'lishi mumkin. Bu elektr energiyasini juda ko'p miqdorda sarflanishiga olib keladi. Bunday holatni oldini olish uchun shunchaki termosozlagichni pastroq holatga sozlang, qurilma sovutush bo'limida hosil bo'lgan qirov avtomatik tarzda erisin.

Sovitish bo'limida sovuqroq havo pastga tomon harakatlanadi.

Mahsulotlarning yaxshi saqlanishini ta'minlash maqsadida quyida keltirilgan tavsiyalarga amal qiling: noto'g'ri saqlangan holda eng yangi mahsulotlar ham tez buzilib qoladi. Pishirilgan mahsulotlar uzoq muddat saqlanadi, degan fikrga qarshi o'laroq, ular yangi mahsulotdan kamroq vaqt saqlanishini yodingizda tuting.

Sovitkich bo'limi maxsus yo'naltiruvchilar yordamida balandligini o'zgartirish mumkin bo'lgan qulay tokchalar bilan jihozlangan bo'lib, bu katta hajmli idish va baland butilkalarni joylash imkonini beradi.

Sovutkichga idishda qo'yiladigan suyuqliklarni usti ochilgan holda qo'ymang, bu namlikni oshirib, sovutkich kamerasida temperaturaning ortishiga olib keladi.

Mahsulotlar	Sovutkichga joylashtirish
Yangi baliq va go'sht	Sabzavot savatchalari ustidagi tokchada
Yangi pishloq	Sabzavot savatchalari ustidagi tokchada
Tayyor mahsulotlar	Istalgan tokchada
Kolbasa, non, shokolad	Istalgan tokchada
Meva va sabzavotlar	Sabzavot uchun savatchalarda
Tuxum	Eshikdagi tokchalarda
Saryog' va margarin	Eshikdagi tokchalarda
Butilkadagi mahsulotlar, ichimliklar, sut	Eshikdagi tokchalarda

Sovutkichda piyoz, porey piyoz va sarimsoq piyoz, banan (u qorayib ketishi mumkin), tsitrus o'simliklari, kartoshka va ildiz mevalilarni **saqlamang** (ularni qorong'u quruq joyda saqlang).

Sovutkich ishonchli va samarali ishlashi uchun uni to'g'ri o'rnatish zarur.

Ventilyatsiya

Sovutkich ishlash jarayonida uning kondensator va kompressor qiziydi, shuning uchun yetarli darajada ventilyatsiya bo'lishi kerak. Sovutkich yaxshi shamollatuvchi, namlik darajasi normal bo'lgan xonaga joylashtirilishi kerak. Sovutkichni namlik yuqori bo'lgan, masalan, vanna xonalar, podvalga o'rnatish mumkin emas. Qurilma o'rnatilganda havo aylanishi erkin bo'lishi uchun orqa va yon tarafdardan eng kamida 5 sm va yuqorisidan 10 sm masofa qoldirilsin. Uskuna orqasida havo aylanishini cheklab qo'ymang.

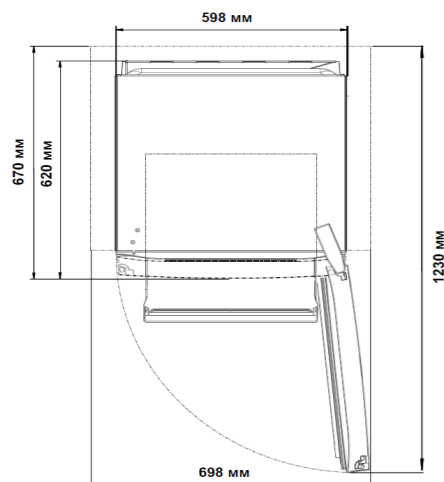
Isitish manbalariga yaqin joyga o'rnatmang

Sovutkichni shunday joylashtirish kerakki, unga quyosh nurlari tikka tushmasin, yoki issiqlik manbalari (oshxona plitasi, duxovka, kamin) yonida bo'lmasin.

Tekislash

Sovutkich yaxshi ishlashi uchun u tekis joyda turishi kerak. Sovutkichni o'rnatganingizdan so'ng uning joylashishini old qismidagi to'g'rilovchi tirgaklar yordamida tekislang. Sovutkichning orqaga og'ishi 5° dan ortishi mumkin emas.

Tanlangan joyning eshik o'lchamlari (eni va bo'yi), zina o'lchamlari va boshqalarni, qurilma o'rnatish uchun to'g'ri kelishini avvaldan tekshirib ishonch hosil qiling. Sovutkich qurilmasining ishchi o'lchamlari.



DIQQAT!

Asbobni o'rnatayotganda ta'minlagich sim qisilib qolmagani yoki shikastlanmaganiga ishonch hosil qiling.

DIQQAT!

Ko'p o'rinni ko'chma rozetka (uzaytirgich) yoki ko'chma ta'minot manbalarini asbobning ortiga joylashtirmang.

Elektr tarmog'iga ulash

Sovutkich 1-sinf elektr tokidan himoya qilish darajasida ishlab chiqarilgan va elektr tarmog'iga ikki qubtli, yerga ulanish qurilmali rozetka yordamida ulanadi.

Elektr tarmog'iga ulanishdan avval quyidagilarga e'tibor bering:

– Tarmoqdagi tok kuchlanishi sovutkich bo'limi eshikdan o'ng tomonida joylashgan eslatmada ko'rsatilgan ko'rsatkichlarga, ya'ni ~ 220-240Vga mos bo'lishi;

– Elektr rozetkasi yerga ulanuvchi kontakti elektr tarmog'i kabeli yerga ulanish simi bilan bevosita ulanganligi (biriktiruvchi sim kamida 10A tok kuchiga mo'ljallangan bo'lishi kerak);

– Elektr simi vilkasi bilan rozetka bir-biriga mos bo'lishi, agar har xil bo'lsa vilkani almashtirish kerak (bunday ishlarni malakali elektrchi bajarishi kerak).

Sovutkich shunday o'rnatilishi kerakki, doimo rozetkaga ulanish imkoniyati bo'lsin. Ushbu yo'riqnomada ko'rsatilgan yuqori quvvatli maishiy asboblarni o'rnatish talablarga amal qilinmay ulangan sovutkich xavflidir. Ikki tarmoqli elektr tarmog'iga bevosita ulanuvchi sovutkich himoya o'chirish uskunasi (UZO) bilan ishlatilib, u quyidagi ko'rsatkichlarga ega bo'lishi kerak: nominal kuchlanish diapazoni – 220dan 240V/50Gts, ishlash chegarasi 30mA, nominal ishdan to'xtash vaqti – 0,1s. Elektr tarmog'I 16A ga ega bo'lgan himoya qurilmasiga ega bo'lishi shart. Sovutkich qurilmasini nosoz elektr yuklanishdan himoya qurilmasiga ega bo'lgan elektr tarmog'iga ulash ta'qiqlanadi.

O'rnatish talablariga rioya qilmaslik natijasida salomatlik va mulkka keltirilgan zarar uchun ishlab chiqaruvchi javob bermaydi.

DIQQAT!

sovutkichning o'rnatgandan so'ng uni elektr tarmog'iga ulashdan avval uch soat davomida tashish vaqtida qo'zg'algan sovutish agenti joyiga tushishi uchun yoqmasdan qo'yib qo'yish zarur – bu sovutkich to'g'ri ishlashi uchun zarurdir.

Sovutkichni ishlatishdan avval sovutkich va muzlatish kameralari ichini ichimlik sodasi eritmasi bilan yuvib chiqing. Sovutkichni elektr tarmog'iga ulaganingizdan so'ng, termosozlagich dastasini o'rta holatda o'rnatib, bir necha soatdan so'ng sovutgich va muzlatgich bo'limiga maxsulotlaringizni joylashtirishingiz mumkin bo'ladi. Muzlatkichni o'rnatganda orqa devori bilan kompressor o'rtasidagi tirgaklarni va shuningdek, uskunaning surilishi mumkin bo'lgan qismlarini mustahkamlab qo'yilgan tirgaklarni OLIB TASHLANG.

Agar uskunaning usti polimer plenka bilan qo'langan bo'lsa, ehtiyotkorlik bilan uskunaning polimer yoki lokbo'yoq qo'lmasiga shikast yetkazmasdan uni yechib oling.

В случае неудовлетворительной работы холодильника или возникновения неисправностей прочитайте этот раздел, прежде чем вызывать техников. В большинстве случаев вы можете решить возникшие проблемы сами.

Холодильник не работает

Проверьте, что:

- в доме не отключено электричество;
- вилка надежно вставлена в розетку;
- розетка исправна; для проверки подключите устройство, в исправности которого вы уверены.

Температура в отделениях холодильника слишком высокая

Проверьте, что:

- дверцы отделений закрыты плотно, уплотнения на дверцах не повреждены;
- ручка терморегулятора находится в правильном положении;
- отделения не переполнены продуктами;
- дверь отделения не открывали часто.

Продукты в холодильном отделении переохлаждаются

Проверьте, что:

- ручка терморегулятора находится в правильном положении;
- продукты не касаются задней части холодильника – она очень холодная.

Постоянно работает компрессор

Проверьте, что:

- дверцы холодильника плотно закрываются и открываются не слишком часто;
- температура в помещении не слишком высокая;
- ручка терморегулятора находится в правильном положении.

Холодильник слишком шумит при работе

Проверьте, что:

- холодильник выровнен;
- холодильник не касается посторонних предметов (например, окружающей мебели).

Хладагент, циркулирующий внутри системы охлаждения, может негромко булькать, даже если компрессор не работает. Не беспокойтесь, это совершенно нормально.

В холодильном отделении скапливается вода

Проверьте, что:

- дренажное отверстие не засорено.

Не горит лампа освещения ХК в работающем холодильнике

Замените лампу на исправную в соответствии с разделом Обслуживание и уход.

Если после проверки холодильник продолжает работать не должным образом, свяжитесь с авторизованным Сервисным центром.

Перед выполнением любых операций по мойке и обслуживанию отсоедините холодильник от электросети.

Размораживание

Внимание! Не используйте для ускорения процесса размораживания предметы, которые могут поцарапать стенки холодильника или нарушить герметичность отделений холодильника.

Размораживание холодильного отделения

Холодильное отделение размораживается автоматически; образующаяся вода поступает в дренажную систему, затем испаряется теплом компрессора. Единственное, что вам необходимо делать для обслуживания холодильного отделения, – следить, чтобы дренажное отверстие, которое находится за ящиком для овощей и фруктов, не было засорено.

Размораживание морозильного отделения

Со временем на внутренних стенках морозильного отделения нарастает иней.

При толщине инея более 5 мм следует разморозить морозильное отделение. Поставьте ручку терморегулятора в положение «OFF» и отключите холодильник от электросети. На время размораживания заверните замороженные продукты в несколько слоев газеты и поместите их, по возможности, в холодное место. Оставьте дверь открытой для того, чтобы иней растаял быстрее. Для ускорения размораживания поместите в морозильное отделение кастрюлю с теплой водой. Удалите скопившуюся влагу губкой или впитывающей тканью. Вымойте и тщательно высушите камеры перед повторным включением.

Обслуживание и уход

Ваш холодильник изготовлен из запахирующих гигиенических материалов. Для сохранения этих характеристик всегда храните сильно пахнущие продукты в плотно закрывающихся контейнерах, чтобы избежать образования запахов, которые потом будет сложно удалить.

Внутренние и внешние поверхности холодильника мойте губкой или мягкой тканью, смоченной в растворе пищевой соды в теплой воде (сода также является хорошим дезинфектором). При отсутствии пищевой соды используйте нейтральное моющее средство.

Никогда не используйте органические растворители, абразивные, хлор- и аммиаксодержащие вещества.

Все съемные части можно мыть раствором мыла или моющего средства в воде. Также их можно мыть в посудомоечной машине. Помните, что все съемные части необходимо тщательно высушить перед тем, как поставить их обратно в холодильник.

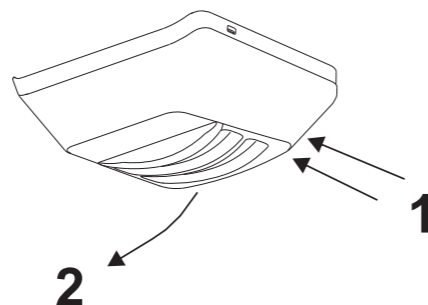
Пыль может скапливаться на конденсаторе холодильника и препятствовать его нормальной работе. Осторожно пропылесосьте заднюю стенку холодильника, используя подходящие насадки.

Если вы не собираетесь использовать холодильник продолжительное время, разморозьте его, вымойте внутри, высушите и оставьте двери приоткрытыми, чтобы избежать образования неприятного запаха и плесени.

В результате температурных деформаций составных частей холодильного прибора может слышаться «потрескивание», что не является дефектом и не влияет на работоспособность прибора. Характерные звуки включения терморегулятора и компрессора являются нормальными звуками, возникающими при работе электрооборудования прибора.

Замена лампы освещения (не является гарантийным ремонтом).

Отключите холодильник от сети, вынув вилку из розетки. Лампа внутреннего освещения находится в задней части корпуса плафона освещения. Выверните лампу и замените ее аналогичной (мощностью не более 15 Вт), как показано на рис.



! Ushbu qo'llanmani saqlab qo'ying. U sovutkich sotilgan, birovgva berilgan yoki yangi uyga ko'chilgan holda sovutkich to'plamida bo'lishi kerak, chunki uning yangi egasi ishlatish va tutish qoidalari bilan tanishib chiqishi kerak.

! Qo'llanmani diqqat bilan o'qib chiqing: unda sizning sovutkichingizni o'rnatish va xavfsiz ishlatish bo'yicha muhim ma'lumotlar bor.

Sovutkich bino ichida foydalanish uchun ishlab chiqilgan. Har qanday sharoitda ham sovutgichni ko'chada, garajda va hokazo joylarda ishlatmang.

Ushbu qurilma muzlatilgan oziq-ovqat mahsulotlarini muzlatish kamerasida muzlatish va saqlab qo'yish va yangi oziq-ovqat mahsulotlarini sovutish kamerasida saqlash uchun mo'ljallangan.

Uskuna jismonan, aqliy va sezgirlik jihatidan zaif kishilar, shuningdek, bolalar tomonidan ularning xavfsizligi uchun javobgar shaxs tomonidan nazorat qilinmagan yoki uskunadan foydalanish bo'yicha yo'riqnoma berilmagan holda foydalanishga mo'ljallanmagan. Bolalarning uskuna bilan o'ynashlariga yo'l qo'ymaslik kerak.

Qurilma nosoz holatida elektr toki urmasligi uchun muzlatgichga nam qo'lingiz bilan tegmang.

Elektr tarmog'iga ulanish uchun uzaytirgich va o'tkazgichlardan foydalanmang! Bu yong'in xavfini keltirib chiqaradi. Ishlab chiqaruvchi uzaytirgich va o'tkazgichlardan, shuningdek, talab etiluvchi iste'mol quvvatiga to'g'ri kelmaydigan kesimga ega kabeldan foydalanilgan holda yuzaga keluvchi yong'in uchun javobgar emas.

Vilvani rozetkadan simni tortib uzmag: bu juda xavfli. Elektrga ulanuvchi simning himoya qobig'i buzilgan holda uni ishlab chiqaruvchi yoki uning vakili tomonidan beriluvchi sim yoki to'plam bilan almashtiring. Kabel faqat malakali mutaxassis tomonidan almashtirilishi kerak.

Sovutkichning ichki sovutuvchi yuzasiga, ayniqsa xo'l qo'l bilan tegmang. Muzlatkichdan olgan zahoti muzni og'zingizga solmang, bunday holda mahalliy muzlash bilan zararlansiz.

Sovutkichni tozalash yoki boshqa xizmat ko'rsatish davrida elektr tarmog'idan olib qo'ying.

Agar muzlatgich eshigida qulflash moslamasi mavjud bo'lgan eski muzlatgich o'miga xarid qilingan taqdirda eski sovutgichni tashlab yuborishdan avval, bolalar o'yin vaqtida ichida qamalib qolmasliklari uchun qulflash moslamasini yaroqsiz holga keltiring yoki olib tashlang.

Nostandart vaziyat yuz bergan holda sovutkichni elektr tarmog'idan uzib, kafolat xujjatida (servis sertifikatida) ko'rsatilgan servis markaziga qo'ng'iroq qiling.

Ishlab chiqaruvchi tomonidan kafolatli ta'mirlash vakolati berilmagan shaxlar tomonidan sovutkich konstruksiyasini o'zgartirish yoki boshqa o'zgartirishlar kiritish ta'qiqlanadi.

Sovutgich yoki boshqa elektr asboblari yaqinida benzina, boshqa tez alanganuvchi suyuqliklar va gazlarni saqlamang va foydalanmang.

DIQQAT! Sovutgichning orqa devori (kondensator panjarasi) ga gaz plitasini ulash uchun ishlatiladigan egiluvchan gaz metal tutqich, shuningdek gaz va suv ta'minoti metal quvurlari va boshqa turdagi elektr qurilmalari simlari bilan kontakt qilish taqiqlanadi.

Portlovchi jismlar, xususan tez alanga oluvchi moddalar to'ldirilgan aerosol ballonlar saqlanmasin.

Haddan tashqari og'irlik tufayli jarohat olish xavfi mavjud. Mahsulotingizni ko'chirish va o'rnatish uchun ikki yoki undan ortiq kishidan foydalaning. Ushbu ko'rsatmalarga rioya qilmaslik umurtqa pog'onasiga zarar yetkazish yoki jarohatlarga olib kelishi mumkin.

Himoya qo'lqoplaridan foydalaning. Uzoq vaqt davomida elektr tokining uzib qo'yilishi oqibatida mahsulotlar aynib qolishi mumkin.

Sovutish qurilmasini ishlatganda (tozalash, o'rnatish, va hokazo) bolalar jarohat olmasliklari uchun ularni nazorat ostida saqlang.

Qurilmani atrof-muhit harorati texnik ma'lumotlar yozilgan yorliqda ko'rsatilgan sharoitda o'rnatish maqsadga muvofiq:

Iqlim sinfi	Atrof-muhit harorati
SN	+10°C dan + 32°C gacha
N	+16°C dan + 32°C gacha
ST	+16°C dan + 38°C gacha
T	+16°C dan + 43°C gacha

DIQQAT! Sizning uskunangiz sovutuvchi agent R600a bilan to'ldirilgan (servis sertifikati yoki uskuna ichidagi yorliqda ko'rsatilgan), izobutan –yonuvchi tabiiy gaz ekanligi haqida ogohlantiramiz. Sovutish agenti qobig'i behosdan shikastlanganda ochiq olov yoki yong'in chiqarishi mumkin bo'lgan har qanday manbadan uzoqda ushlang, sovutkich turgan xonani yaxshilab shamollating.

Xonaning hajmi mahsulotda mavjud R600a sovutish agentining har 8 g uchun 1 m³ tashkil etishi kerak. Sizning sovutkichingiz ichidagi sovutish agentining miqdori sovutkich ichidagi pastort ma'lumotlarida ko'rsatilgan.

Shikastlanish belgisi bo'lgan sovutkichni yoqmang, uning shikastlanmaganligiga shubhalansangiz, maxsus servis markaziga murojaat qiling.

DIQQAT! Uskuna ichida elektr asboblari ishlatmang. **DIQQAT!** Uskuna korpusidagi yoki u joylashtiriluvchi konstruksiyadagi ventilyatsiya teshiklarini to'sib qo'ymang!

DIQQAT! Sovutish agenti qobig'i shikastlanishiga yo'l qo'ymang.

DIQQAT! Muzlatkichni eritish jarayonini tezlatish maqsadida ishlab chiqaruvchi tomonidan tavsiya etilmagan mexanik qurilmalar yoki boshqa vositalardan foydalanmang.

Zich yopish qoplamasi shikastlanganda uni darhol almashtirish choralari ko'ring.

Qadoqlash materiallari qayta ishlashga yaroqli va quyidagi belgi bilan belgilanadi.

Uskunani qayta yoqishni (masalan, to'satdan o'chib qolgan holda) faqat 5-10 minutdan keyin amalga oshirish mumkin.

Ըվանալուց և այլ գործողություններ կատարելուց առաջ անջատեք սառնարանը էլեկտրական ցանցից:

AM

Ապաստեցում Ուշադրություն Ապաստեցման ընթացքը արագացնելու համար մի օգտագործեք առարկաներ, որոնք կարող են քերծել սառնարանի պատերը կամ խախտել սառնարանի բաժինների հերմետիկությունը:

Սառնարանային բաժնի ապաստեցում Սառնարանային բաժինը ապաստեցվում է ավտոմատ կերպով, առաջացած ջուրը լցվում է ջրաքաշ համակարգ, այնուհետև գոլորշիանում է ճնշակի տաքությունից: Միակ բանը, որ ձեզ անհրաժեշտ է անել սառնարանային բաժինը սպասարկելու համար՝ դա հետևելն է, որ ջրաքաշ անցքը, որը գտնվում է մրգերի և բանջարեղենների արկղի հետևում խցանված չլինի:

Սառցարանային բաժնի ապաստեցում Ժամանակի ընթացքում սառցարանային բաժնի ներքին պատերին առաջանում է եղիյամ: Եղիյամի 5 մմ հաստության դեպքում հարկավոր է ապաստեցնել սառցարանային բաժինը: Ջերմակարգավորիչի բռնակը հաստատեք «OFF» դիրքում և անջատեք սառնարանը էլեկտրական ցանցից: Ապաստեցման ժամանակ սառեցված մթերքները մի քանի շերտով փաթեթավորեք թերթի մեջ և ըստ հնարավորության, տեղավորեք սառը վայրում: Բաց թողեք դուռը, որպեսզի եղիյամը ավելի արագ հավի: Ապաստեցումն արագացնելու համար սառցարանային բաժնում տաք ջրով թաս տեղադրեք: Հավաքված խոնավությունը հեռացրեք սպունգով կամ ներծծող կտորով: Սառցարանը կրկին միացնելուց առաջ լվացեք և մանրակրկիտ չորացրեք բաժինները:

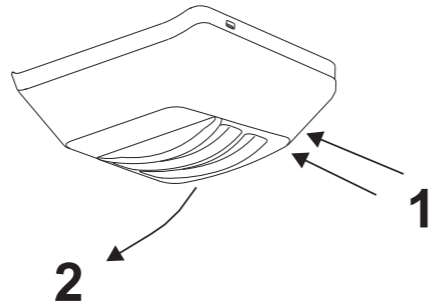
Սպասարկում և խնամք Ձեր սառնարանը պատրաստված է հոտ չունեցող հիգիենիկ նյութերից: Այս բնութագրերի պահպանման համար սուր հոտ ունեցող մթերքները միշտ պահեք ամուր փակված ամաններով՝ խուսափելու համար հոտերից, որոնք հետո շատ բարդ կլինի վերացնել: Սառնարանի ներքին և արտաքին մակերեսները լվացեք սպունգով կամ փափուկ լաթով՝ թրջված կերակրի սոդայի և գոլ ջրի լուծույթով (սոդան նաև լավ ախտահանիչ է): Կերակրի սոդա չունենալու դեպքում օգտագործեք որևէ չեզոք լվանալու միջոց:

Երբեք մի օգտագործեք օրգանական լուծիչներ, հարթեցնող, քլոր, ամոնիակ պարունակող նյութեր:

Բոլոր հանովի մասերը կարելի է լվանալ օճառի կամ լվացող միջոցի ջրային լուծույթով: Դրանք կարելի է նաև լվանալ սպասք լվանալու մեքենայով: Հիշեք, որ բոլոր հանվող մասերը անհրաժեշտ է մանրակրկիտ չորացնել՝ դրանք սառնարանի դնելուց առաջ: Փոշին կարող է կուտակվել սառնարանի խտարարի վրա և խոչընդոտել նրա նորմալ աշխատանքին: Զգուշորեն փոշեկուլով մաքրեք սառնարանի հետևի պատը՝ օգտագործելով համապատասխան գլխադիրներ: Եթե Դուք պատրաստվում եք տևական ժամանակ չօգտագործել սառնարանը, ապաստեցրեք այն, լվացեք ներսի մասը, չորացրեք և դռները փոքրիկ բաց թողեք՝ խուսափելու համար սիսաճ հոսից և բորբոսից:

Սառնարանի բաղադրիչ մասերի ջերմաստիճանային ձևախախտման հետևանքով կարող է լսվել «ճարճատյուն», ինչը չի համարվում թերություն և չի ազդում սարքի աշխատունակության վրա: Էլեկտրասարքավորման աշխատանքի ժամանակ ջերմակարգավորիչի և ճնշակի միացման բնորոշ ձայները նորմալ ձայներ են:

Լուսավորության լամպի փոխարինումը (չի հանդիսանում երաշխիքային վերանորոգում) Անջատեք սառնարանը վարդակից: Ներքին լուսավորության լամպը գտնվում է լուսավորության լուսամուկի կորպուսի հետևի մասում: Պատեք լամպը և փոխարինեք համապատասխանաբար (ոչ ավել 15Վտ հզորությամբ), ինչպես ցուցադրված է նկարում:



RU

ПРЕЖДЕ ЧЕМ ОБРАЩАТЬСЯ В СЕРВИС

1. Попробуйте устранить неисправность самостоятельно, следуя указаниям раздела **"Неисправности и методы их устранения"**
2. Выключите и включите прибор и проверьте, прекратились ли неполадки.

При обращении в сервисный центр необходимо сообщить:

- модель изделия;
- серийный номер изделия (эти данные вы найдете в табличке с техническими характеристиками, расположенной на правой стенке морозильной камеры);
- характер неисправности.

Не пользуйтесь услугами лиц, не уполномоченных производителем. При ремонте требуйте использования оригинальных запасных частей.

«Умный сервис. Без забот»* Программа «Умный сервис. Без забот» поможет избежать дорогостоящего ремонта Вашей бытовой техники и максимально продлить срок ее сервисного обслуживания.**

Программа включает:

- устранение недостатков в изделии силами специалистов авторизованных сервисных центров с использованием оригинальных запчастей;
- транспортировку техники до сервисного центра и обратно при необходимости;
- консультацию специалистов и подбор средств по уходу за изделием;
- предоставление одного декоративного элемента (перемещаемые вручную пластиковые и стеклянные детали) один раз за каждый год действия Программы.

Доверьте сервисное обслуживание профессионалам!

Программу дополнительного сервисного обслуживания вы можете приобрести по телефону бесплатной горячей линии: 8 800 3333 887, при обращении через Whats App или чат на сайте whirlpoolgroup.ru.

*«Smart Service. Worry Free»

**Программа действует только на территории РФ и Республики Казахстан.

Продукция сертифицирована на соответствие требованиям:

ТР ТС 004/2011 «О безопасности низковольтного оборудования»

ТР ТС 020/2011 «Электромагнитная совместимость технических средств»

На продукцию оформлена декларация соответствия требованиям ТР ЕАЭС 037/2016



Правильная утилизация этого продукта. WEEE (Распространяется на Европейский союз и другие страны Европы, где существует система сбора и утилизации изношенной бытовой техники.)



Эта маркировка на продукте или в литературе указывает, что продукт не должен утилизироваться совместно с другими бытовыми отходами для предотвращения возможного вреда окружающей среде от неконтролируемого распространения отходов, а также оптимизации процесса переработки и повторного использования материалов.

Потребитель может сдать изношенное оборудование в специальных пунктах приема или, если это разрешено национальными законодательствами, возратить компании при покупке нового аналогичного продукта.

Если вы решили больше не использовать ваш холодильник, перед тем как выбросить, позаботьтесь об его утилизации. Ваш холодильник содержит циклопентановый газ в изоляционной пене.

Серийный номер холодильника на табличке внутри прибора содержит дату его выпуска, например, S.N. 52YYWW000001 YY соответствует двум последним цифрам года WW соответствует порядковому номеру недели

220-240 V ~ 50 Hz 0,9 A ~ 190,0 W CSD LED 2 W
 Mod. xxxxxx Ind. C. xxxxxxxx
 Prod. N. xxxxxxxx S.N. 5220 0100 0001
 240 L
 78 L
 6 L
 108 L
 35 g
 3,50 kg/dm³
 A
 H-ST

Қауіпсіздік – жақсы әдет

KZ

! Осы нұсқаулықты сақтаңыз. Ол құралды сату, тапсыру жағдайында немесе жаңа пәтерге көшу кезінде, құралдың жаңа иесі оның қызмет көрсету және қызмет ету ережелерімен таныса алуы үшін тоңазытқышпен жинақта болуы тиіс. ! Нұсқаулықты мұқият оқыңыз: онда Сіздің тоңазытқышты орна-ту мен қауіпсіз пайдалану бойынша маңызды мәліметтер бар.

⚠ Тоназытқыш ғимараттың ішінде пайдалану үшін әзірленген. Ешқандай жағдайда тоназытқышты далада, гаражда және т.с.с. пайдаланбаңыз.

⚠ Бұл құрал мұздату бөлігінде тоназытылған өнімдерді мұздату мен сақтау үшін және тоназыту бөлігінде балғын өнімдерді сақтау үшін тағайындалған.

⚠ Құрал дене, сезімдік немесе қабілеттілігі төмендеген тұлғалардың немесе оларда өмірлік тәжірибесі мен білім жоқ тұлғалардың пайдалануы үшін тағайындалмаған, егер олар олардың қауіпсіздігі үшін жауапты тұлғаның бақылауында болмаса немесе құралды олардың қауіпсіздігі үшін жауапты тұлғалардың пайдалану туралы нұсқаулық алмаса. Балалардың прибормен ойнауына жол бермеу үшін бақылауда болуы тиіс.

⚠ Аспаптың ақауы болған жағдайда электрлік токпен зақымданудың алдын алу үшін ылғалды қолмен тоназытқышты ұстамаңыз.

⚠ Ұзартқыштарды және өткізгіштерді пайдаланбаңыз! Бұл тұтанудың әлеуетті қауіптілігін тудырады. Өндіруші өткізгіштер мен ұзартқыштарды, сонымен қатар қимасы тұтынылатын қуаттылыққа сәйкес келмейтін жалғағыш кабельді пайдаланудан туындаған жану салдары үшін жауапкершілік алмайды. Айырды розеткадан сымды ұстап суырмаңыз: ол өте қауіпті. Қорек көзі шнурсы зақымдалған кезде оны өндірушіден немесе оның өкілінен алынған арнайы шнурмен немесе жинақпен алмастырған жөн. Кабельді алмастыруды тек білікті қызметкер жүргізуі тиіс.

⚠ Тоназытқыштың ішкі салқындатқыш беттеріне тимеңіз, әсіресе егер қолдарыңыз су болса. Мұздатқыштан жаңа ғана алынған мұз кесектерін ауызыңызға салмаңыз, - олай жергілікті үсік алуға болады.

⚠ Жуу немесе қызмет көрсету бойынша кез келген операцияларды орындау алдында тоназытқышты желіден ажыратыңыз.

⚠ Егер тоназытқыш есігінде бекіткіш құралы бар ескіні алмастыру үшін тағайындалған болса, ескі тоназытқышты тастамас бұрын, істен шығарыңыз немесе ойнау уақытында тоназытқыш ішінде бекітіліп қалуы қауіп бар балаларды қауіпсіздендіру үшін бұл құрылғыны алып тастаңыз.

⚠ Стандартты емес жағдай туындаған кезде тоназытқышты желіден ажыратыңыз да, кепілдік құжатта телефоны көрсетілген сервистік орталыққа қоңырау шалыңыз (сервистік сертификат).

⚠ Тоназытқыштың құрылымын өзгертуге және кепілдік жөндеуге өндірушімен уәкілетті емес тұлғалардың араласуына тыйым салынады.

⚠ Жанармай, басқа да өрт қауіп бар сұйықтықтар мен газдарды тоназытқышта немесе басқа да электр тұрмыстық аспаптарда немесе жанында сақтамаңыз және пайдаланбаңыз.

⚠ НАЗАР АУДАРЫҢЫЗ! Тоназытқыштың артқы қабырғасының (конденсатор торы) газ плитасын қосу үшін пайдаланылатын жұмсақ газды металлды жеңмен жанасуына, сонымен қатар газбен және сумен қамтамасыз етудің металл құбырларымен, басқа да электр құралдарының электрлік сымдарымен жанасуына тыйым салынады.

⚠ Жарылыс қауіп бар заттарды қойламаңыз, соның ішінде құралдағы тұтанғыш толтырғышы бар аэрозольды баллондарды сақтамаңыз.

⚠ Артық салмақ салдарынан жаракаттану қауіп. Сіздің бұйымды орнату және орынын ауыстыру үшін екі немесе одан да көп адамды пайдаланыңыз. Бұл нұсқаулықтарға жүгінуден бас тарту Сіздің омыртқаныздың зақымдалуына немесе жаракаттануға әкелуі мүмкін.

⚠ Қорғаныс қолғаптарын пайдаланыңыз

⚠ Электрлік қорек көзін ұзақ мерзім өшірген жағдайда өнімдер бұзылуы мүмкін.

⚠ Тоназытқыш аспапты қозғалту уақытында (тазалау, орнату және т.с.с) балаларды олардың жаракаттануының алдын алу үшін бақылауда ұстанаңыз.

⚠ Аспапты қоршаған ортаның температурасы техникалық мәліметтері бар кестеде көрсетілген климаттық санатқа сәйкес келетін ғимаратта орнатқан жөн:

Климаттық санат	Қоршаған ортаның температурасы
SN	+ 10°C-тан + 32°C-қа дейін
N	+ 16°C-тан + 32°C-қа дейін
ST	+ 16°C-тан + 38°C-қа дейін
T	+ 16°C-тан + 43°C-қа дейін

НАЗАР АУДАРЫҢЫЗ! Сіздің құрал R600 салқындатқыш агентімен толтырылған (сервистік сертификатта және құралдың ішіндегі кестеде белгіленген), Сізге изобутан - жанғыш болып табылатын табиғи газ екендігін ескертеміз. Салқындатқыш агенттің контурын абайсыз зақымдаған кезде ашық оттың кез келген түрлерінен немесе тұтанудың әлеуетті көздерінен аулақ болыңыз және тоназытқыш тұрған ғимаратты мұқият желдетіңіз.

Ғимараттың көлемі бұйымдағы әрбір 8 г R600a салқындату агентіне 1м³ құрауы тиіс. Сіздің нақты тоназытқыштағы салқындатқыш агенттің мөлшері тоназытқыш ішіндегі төлқұжатты мәліметтері бар кестеде көрсетілген.

Ешқашанда зақымдалу белгісі бар тоназытқышты қоспаңыз; егер Сізде бұйымның бүтіндігіне күмән туындаса, авторландырылған сервистік орталыққа жүгініңіз.

НАЗАР АУДАРЫҢЫЗ! Құрылғының ішінде электрлік құралдарды пайдаланбаңыз.

НАЗАР АУДАРЫҢЫЗ! Құрылғының корпусында немесе ендірілетін құрылымда орналасқан желдеткіш тесіктерін бітемеңіз!

НАЗАР АУДАРЫҢЫЗ! Салқындату агенті контурының зақымдалуына жол бермеңіз.

НАЗАР АУДАРЫҢЫЗ! Еру процессін жылдамдату үшін өндіруші ұсынғаннан басқа, механикалық құрылғыларды немесе басқа да құралдарды пайдаланбаңыз.

Тығыздағыш зақымдалған жағдайда оны тез арада алмастыру бойынша шараларды қолданыңыз.

Қаптама материалдар қайталап өңдеуге жатады

Елестіру және қорғаныс жұмыстарының негіздері мен қауіпсіздік ережелері

Діңізге үлкен мән беріңіз. Сіздің өміріңізді сақтау үшін, оған қол жеткізіңіз. «Степ» («Степ») компаниясының өнімдерінің қауіпсіздігі мен сенімділігіне қамтамасыз етіңіз.

Діңізге хабарлау және қорғаныс жұмыстарының негіздері мен қауіпсіздік ережелері. Сіздің өміріңізді сақтау үшін, оған қол жеткізіңіз. «Степ» компаниясының өнімдерінің қауіпсіздігі мен сенімділігіне қамтамасыз етіңіз.

Сіздің өміріңізді сақтау үшін, оған қол жеткізіңіз. «Степ» компаниясының өнімдерінің қауіпсіздігі мен сенімділігіне қамтамасыз етіңіз.

Қорғаныс жұмыстарының негіздері мен қауіпсіздік ережелері. Сіздің өміріңізді сақтау үшін, оған қол жеткізіңіз. «Степ» компаниясының өнімдерінің қауіпсіздігі мен сенімділігіне қамтамасыз етіңіз.

Сіздің өміріңізді сақтау үшін, оған қол жеткізіңіз. «Степ» компаниясының өнімдерінің қауіпсіздігі мен сенімділігіне қамтамасыз етіңіз.

Сіздің өміріңізді сақтау үшін, оған қол жеткізіңіз. «Степ» компаниясының өнімдерінің қауіпсіздігі мен сенімділігіне қамтамасыз етіңіз.

Сіздің өміріңізді сақтау үшін, оған қол жеткізіңіз. «Степ» компаниясының өнімдерінің қауіпсіздігі мен сенімділігіне қамтамасыз етіңіз.

Сіздің өміріңізді сақтау үшін, оған қол жеткізіңіз. «Степ» компаниясының өнімдерінің қауіпсіздігі мен сенімділігіне қамтамасыз етіңіз.

Сіздің өміріңізді сақтау үшін, оған қол жеткізіңіз. «Степ» компаниясының өнімдерінің қауіпсіздігі мен сенімділігіне қамтамасыз етіңіз.

Сіздің өміріңізді сақтау үшін, оған қол жеткізіңіз. «Степ» компаниясының өнімдерінің қауіпсіздігі мен сенімділігіне қамтамасыз етіңіз.

Сіздің өміріңізді сақтау үшін, оған қол жеткізіңіз. «Степ» компаниясының өнімдерінің қауіпсіздігі мен сенімділігіне қамтамасыз етіңіз.

Сіздің өміріңізді сақтау үшін, оған қол жеткізіңіз. «Степ» компаниясының өнімдерінің қауіпсіздігі мен сенімділігіне қамтамасыз етіңіз.

Сіздің өміріңізді сақтау үшін, оған қол жеткізіңіз. «Степ» компаниясының өнімдерінің қауіпсіздігі мен сенімділігіне қамтамасыз етіңіз.

Сіздің өміріңізді сақтау үшін, оған қол жеткізіңіз. «Степ» компаниясының өнімдерінің қауіпсіздігі мен сенімділігіне қамтамасыз етіңіз.

AM

Սառեցման համար նախատեսված մթերքները հարկավոր է մանրակրկտորեն փաթեթավորել խուսափելու համար ավելորդ եղյամի առաջացումից: Մթերքները սառցարանային բաժնում տեղադրելուց առաջ, սառեցրեք դրանք սառնարանում:

AM

1. Երբ սառեցնում եք թարմ մթերքները, թույլ մի տվեք, որ դրանք դիպչեն ավելի վաղ սառեցված մթերքներին: Գերադասելի է, որպեսզի մթերքները, որոնք տեղադրված են սառցարանային բաժնի ներսում, չդիպչեն հետևի և կողային պատերին: Հիշեք, որ մթերքների պահպանումը կախված է սառեցման արագության հետ:

2. Աշխատեք չբացել սառցարանային բաժնի դուռը սառեցման ժամանակ:

3. Ճիշտ պահպանման և հետագա ապաստեցման համար տեղադրեք մթերքը սառցարանային բաժնում ոչ մեծ բաժիններով դա նպաստում է ավելի արագ և հուսալի սառեցմանը: Խորհուրդ ենք տալիս գրառումներ կատարել՝ նշելով սառեցման ամսաթիվը:

4. Էլեկտրասնուցման խափանումների կամ պատահական ապաստեցման դեպքում, երբ սառնարանային սարքն անջատված է, մի բացեք սառցարանային բաժնի դուռը: Դա թույլ կտա պահպանել ցածր ջերմաստիճանը սառցարանային բաժնում՝ ավելի երկար ժամկետով:

5. Մասամբ հալեցված մթերքները օգտագործեք ջերմամշակման ճանապարհով ճաշատեսակներ պատրաստելու համար:

6. Սառցարանային բաժնում մի տեղադրեք երկար ժամանակով լիքը ապակե տարաներ՝ սառեցված հեղուկներով, մանավանդ եթե դրանց մեջ կան խիտ փակված թշնամի կամ գազավորված խմիչքներ: Հեղուկը, բյուրեղավորվելով, կարող է կոտրել տարան:

7. Եթե շրջակա միջավայրի ջերմաստիճանը երկարատև ժամանակի ընթացքում չի գերազանցում 14 °C, ապա մթերքների պահպանման համար անհրաժեշտ ջերմաստիճանը չի բարձրանա, ինչը կկրճատի մթերքների պահպանման ժամանակը:

8. Հիշեք, որ սառեցված մթերքների ջերմաստիճանի բարձրացումը, որը տեղի է ունեցել ձեռքով հալեցման, սպասարկման և սարքի մաքրման ժամանակ, կարող է նվազեցնել դրանց պահպանման ժամկետը:

9. Եթե անհրաժեշտ է պահման համար մեծ քանակությամբ մթերքներ տեղավորել, ապա կարելի է սառցարանային խցիկից հանել տարաները և պահել մթերքները անմիջապես դարակների վրա: Սառցարանի ներքին տարածության առավելագույն օգտագործման համար, բոլոր դարակների վրա, բացի վերևի դարակից, մթերքները պահելու համար կարելի է դնել այնպես, որպեսզի դրանք դուրս գան դարակի սահմաններից 20 մմ: Սառեցման համար մթերքները վերևի դարակի վրա տեղավորելու դեպքում, պետք է կողմնորոշվել բեռնվածության սահմանագծով (կողային պատի վրա) կամ դարակի ծայրով, եթե սահմանագիծը նշված չէ: Ներքին տարան հարկավոր չէ հանել, քանի որ դրա առկայությունն անհրաժեշտ է օդի պատշաճ շրջանառության համար:

KZ

Тоңазытқышты тиімді және сенімді жұмысын қамтамасыз ету үшін дұрыс орнату қажет.

Желдету

Тоңазытқыштың компрессоры мен конденсаторы жұмыс процессінде кызады, сондықтан да жеткілікті желдетуді қамтамасыз ету қажет. Тоңазытқыш қалыпты ылғалдылықта жақсы желдетілетін ғимаратта орнатылған болуы тиіс. Тоңазытқыштарды жоғары ылғалдылықты ғимаратта, мысалы, ванна бөлмесінде, жертөлелерде орнатуға тыйым салынады. Онату кезінде құралдың артқы және бүйірлік жақтарында 5 см минималдық саңылаулардың және ауаның еркін айналымы үшін жоғары жағынан 10 см саңылауды қамтамасыз етіңіз. Құралды артқы жағынан ауаның қозғалысын жаппаңыз.

Жылу көздеріне жақын жерге орналастырмаңыз

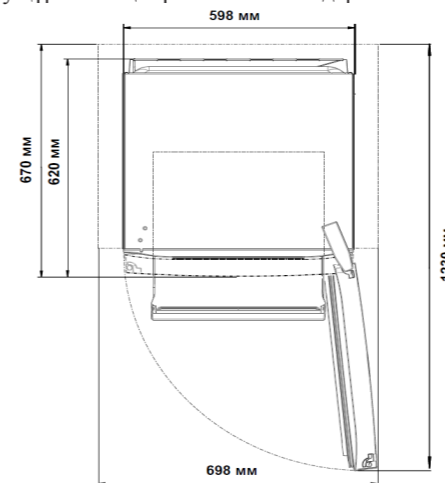
Тоңазытқыштарды олар тікелей күн сәулесінің әсерінде немесе жылу көздерінің жанында болатындай орнатпаған жөн (асүй плитасы, духовка, камин).

Тегістеу

Тоңазытқыштың жақсы жұмыс істеуі үшін оның тегіс бетте болуы маңызды. Тоңазытқышты орнына орнатқаннан кейін оның алдыңғы бөлігіндегі реттегіш тіректерді айналдыру жолымен оның күйін реттеңіз. Тоңазытқыштың артқа қарай көлбеуі 5°-тан аспауы тиіс.

Есік ойықтарын (ені мен биіктігі), баспалдақ аралықтарын және т.с.с. құралды таңдалған орынға орын ауыстыруға болатындығына көз жеткізу үшін ертерек өлшеңіз (ені мен биіктігі).

Суыту құралының жұмысшы өлшемдері



Электр желісіне қосу

Тоңазытқыш 1-санаттағы электр тогымен зақымдалудан қорғау деңгейі бойынша орындалған және электр желісіне жерге тұйықтаушы контактісі бар қос полості розетканың көмегімен қосылады. Электр желісіне қосу алдында көз жеткізіңіз:

– желінің кернеуі есік жақтан салқындату бөлімінің оң жаң бөлігіндегі кестеде көрсетілген мәліметтерге сәйкес келетіндігіне, дәлірек ~ 220-240В;

– электрлік розетканың жерге тұйықтаушы контактісі тікелей электрлі түрде электрлік желінің қоректік кабелінің жерге тұйықтаушы кабелімен жалғанған (жалғағыш сым 10 А кем емес токқа есептелген болуы тиіс);

– розетка мен айыр бір типті; егер айыр розеткаға сәйкес келмесе, розетканы қоректік шнурдың айырына сәйкес келетініне ауыстырған жөн (жұмыстарды білікті электрик орындауы тиіс). Тоңазытқыш Сіз розеткаға үнемі қол жеткізе алатындай түрде орнатылған болуы тиіс. Осы нұсқаулықта баяндалған үлкен қуаттылықтағы тұрмыстық құралдардың қауіпсіздік талаптарын бұзу арқылы қосылған тоңазытқыш әлеуетті қауіпті болып табылады. Екі сымды электр желісіне тікелей қосылатын тоңазытқышты атаулы кернеу диапазонының келесі мәндерінің параметрлеріне ие қорғанысты өшіру құрылғысымен пайдаланады – 220 дез 240 В/50 Гц, іске қосылу шегі – 30 мА артық емес, іске қосылудың нақтылы уақыты – 0,1 с.

Электрлік желі 16 А есептелген қорғаныс құрылғысына ие болуы тиіс. Тоңазыту құрылғысын ток жүктемелерінен ақауы бар қорғанысқа ие электр желісіне қосуға тыйым салынады.

Өндіруші денсаулық пен жеке меншікке зиян келтіргені үшін жауапкершілік алмайды, егер ол орнатудың көрсетілген нормаларын сақтамаудан туындаған болса.

НАЗАР АУДАРЫҢЫЗ

Аспапты орнатып жатқан кезде, қуат сымның қысылып қалмағанына және бүлінбегеніне көз жеткізіңіз.

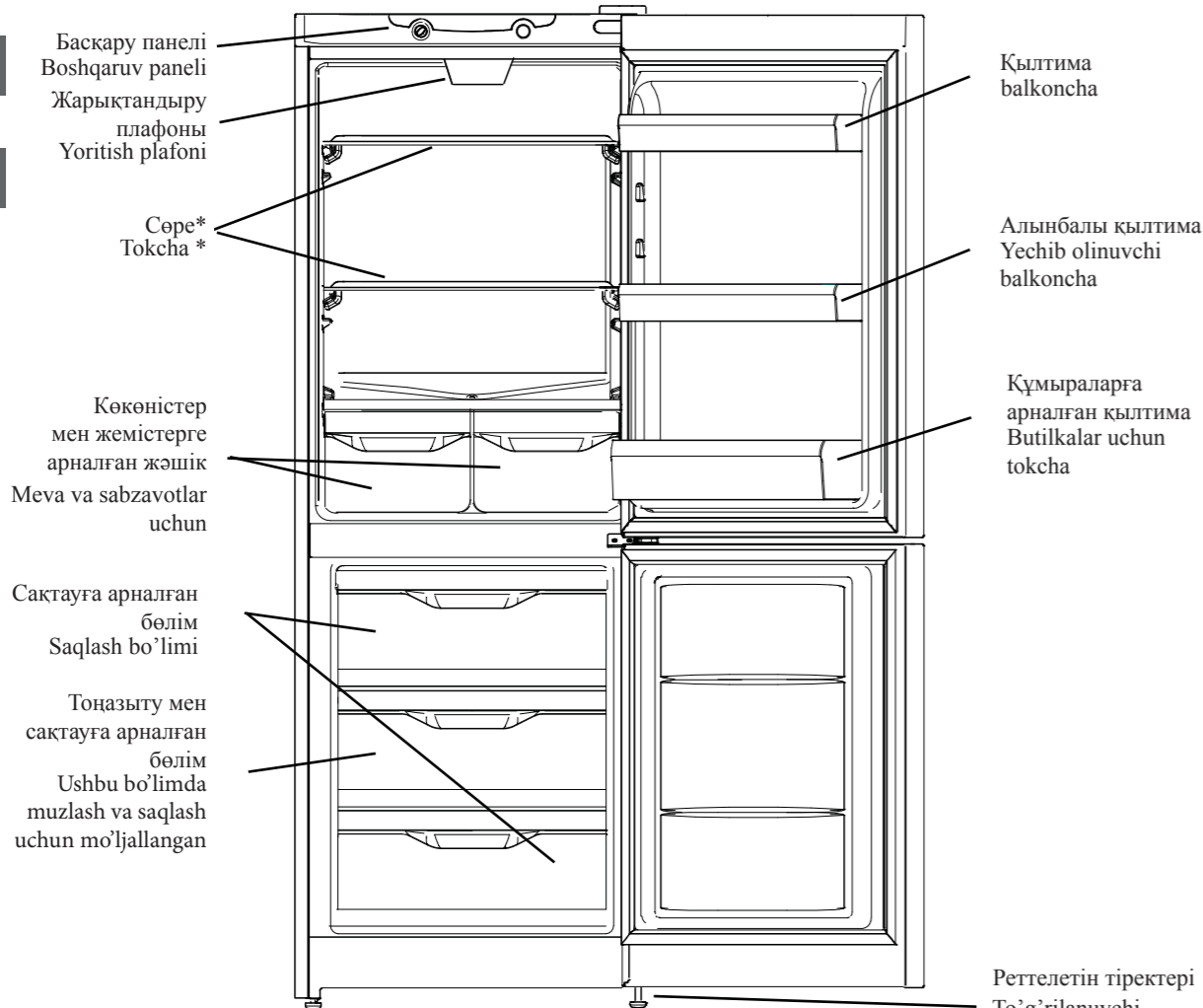
НАЗАР АУДАРЫҢЫЗ

Көп орынды тасымалы розеткаларды (ұзартқыштарды) немесе тасымалы қуат көздерін аспаптың артына қоймаңыз.

НАЗАР АУДАРЫҢЫЗ! Орнатудан кейін тасы малдаудан соң салқындатқыш агент тиісті түрде таралғанына сенімді болуы үшін тоңазытқышты электр желісіне қоспас бұрын шамамен үш сағаттай күтіңіз – бұл тоңазытқыштың дұрыс жұмыс істеуі үшін қажет.

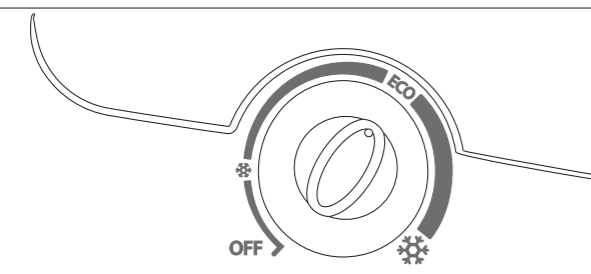
Пайдалануды бастар алдында тоңазытқыштың салқындату және мұздату камераларының ішкі беттерін ас содасының ерітіндісімен жуу қажет. Сіз тоңазытқышты электр желісіне қосқаннан кейін термиялық реттегіштің тұтқасын орташа күйге қойыңыз, бірнеше сағаттан кейін Сіз өнімдерді салқындату және мұздату бөлімдеріне қоя аласыз. Саңылаудың артқы қабырғасы мен компрессор арасындағы ТАСЫМАЛДАУ КЕРГІШТЕРІН, сонымен қатар құралды сырғудан ұстап тұратын басқа да кергіштер мен жапсырғыш таспаларды АЛЫП ТАСТАҢЫЗ Егер құралдың полимерді үлдірден жасалған қорғаныс қабаты болса, оны бөлшектердің лақты бояулы жабынын немесе полимерлі жабынын зақымдап алмай, сақтық шараларын сақтай отырып, мұқият алыңыз

Жалпы түрі DS 4160 W DS 4160 S DS 4160 E



* Саны және/немесе орналасу бойынша түрленуі мүмкін бөлшектер
* Miqdori va joylashishi bo'yicha turi o'zgarishi mumkin bo'lgan qismlar

Басқару панелі Boshqaruv paneli



● ТЕРМОРЕТТЕГІШТІҢ ТҮТҚАСЫ

Тұтқа мұздату камерасында температураны реттеу үшін пайдаланылады.

- OFF - Өшірулі
- ECO - оңтайлы режим;
- ☼ - минималдық салқындату;
- ☼☼ - максималдық салқындату;

● TERMOREGULYATOR BANDI

Termoregulyator bandidan muzlatish kamerasida temperaturani o'zgartirish uchun foydalaniladi.

- OFF - o'chilrgan
- ECO - optimal rejimi
- ☼ - minimal sovutish;
- ☼☼ - maksimal sovutish;

Սառնարանային բաժնի ներսում ջերմաստիճանը ավտոմատ կերպով կարգավորվում է ջերմակարգավորիչի բռնակի դիրքին համապատասխան:

Մենք խորհուրդ ենք տալիս ջերմակարգավորիչը հաստատել միջին դիրքով:

Գոյորշիչը գտնվում է սառնարանային բաժնի հետին պատի հետևում՝ տարածքը մեծացնելու, մթերքների դասավորվածությունը օպտիմիզացնելու և բաժնի ներսում տեսանելիությունը լավացնելու համար: Սառնարանի աշխատանքի ընթացքում հետին պատը կարող է պատվել եղյամով կամ ջրի կաթիլներով՝ կախված նրանից՝ աշխատում է տվյալ պահին ճնշակը թե ոչ: Մի անհանգստացեք, դա շատ նորմալ է:

Եթե ջերմակարգավորիչը հաստատված է առավելագույն դիրքում, իսկ սառնարանը գերլցված է մթերքներով կամ տարածքում ջերմաստիճանը շատ բարձր է, ապա ճնշակը կարող է անդադար աշխատել, ինչի հետևանքով գոյորշիչի հետին պատին առաջանում է եղյամի շերտ: Դա հանգեցնում է էլեկտրաէներգիայի օգտագործման բարձրացման: Նմանատիպ իրավիճակից խուսափելու համար պարզապես ջերմակարգավորիչի բռնակը հաստատեք ավելի ցածր դիրքում այնպես, որ սառնարանային բաժինը ապաստանցվի ավտոմատ կերպով:

Սառնարանային բաժնում օդը շրջանառվում է այնպես, որ ավելի ցածր ջերմաստիճանը հաստատվում է ներքեվի մասում:

Նպատակ ունենալով ապահովել մթերքների պահպանման լավագույն պայմանները, հետևեք ներքևում շարադրված ցուցումներին՝ սխալ պահպանման դեպքում անգամ ամենաթարմ մթերքները արագ կփչանան: Ի հեճուկս հայտնի կարծիքի, հիշեք, որ պատրաստված մթերքները կարելի է պահել ավելի քիչ ժամանակով, քան թարմ մթերքները:

Սառնարանային բաժինը սարքավորված է հարմարավետ դարակներով, որոնց բարձրությունը կարող է կարգավորվել, շնորհիվ հատուկ ուղղորդիչների, դա թույլ է տալիս տեղավորել խոշոր փաթեթավորումները և բարձր շշերը:

Սառնարանում մի դրեք հեղուկներ՝ առանց կափարիչի տարաներով խուսափելու համար խոնավության բարձրացումից՝ դա հանգեցնում է ջերմաստիճանի բարձրացմանը սառնարանային խցիկում:

Մթերքներ	Տեղակայումը սառնարանում
Թարմ ձուկ և միս	Բանջարեղենի արկղերի վերևի դարակի վրա
Թարմ պանիր	Բանջարեղենի արկղերի վերևի դարակի վրա
Պատրաստի մթերքներ	Ցանկացած դարակի վրա
Երշիկ, հաց, շոկոլադ	Ցանկացած դարակի վրա
Մրգեր և բանջարեղեն	Բանջարեղենի արկղերում
Զվեր	Դռների դարակների վրա
Կարագ և մարգարին	Դռների դարակների վրա
Մթերք շշերում, խմիչքներ, կաթ	Դռների դարակների վրա

Չի կարելի սառնարանում պահել սոխ, պրասառխ և սխտոր, բանան (այն կարող է սևանալ), ցիտրուսային մրգեր, կարտոֆիլ և արմատապտուղներ (պահել մուխ, չոր տեղում):

Ճիշտ տեղադրումն անհրաժեշտ է սառնարանի հուսալի և արդյունավետ աշխատանքը ապահովելու համար:

AM

Օդափոխություն
Սառնարանի ճնշակն ու խտարարը աշխատանքի ընթացքում տաքանում են, այդ պատճառով անհրաժեշտ է ապահովել բավարար օդափոխություն: Սառնարանը պետք է տեղադրված լինի լավ օդափոխվող տարածքում օդի նորմալ խոնավությամբ: Արգելվում է սառնարանը տեղադրել բարձր խոնավություն ունեցող տարածքներում, օրինակ լոգարանում, նկուղում:

Տեղադրման ժամանակ ապահովեք նվազագույն հեռավորություն՝ 5 սմ սարքի հետին և կողային պատերի համար և 10 սմ վերևից՝ օդի ազատ շրջանառության համար:

Մի փակեք օդի շարժը սարքի հետևից

Մի տեղակայեք ջերմային աղբյուրների մոտ
Հարկավոր չէ տեղադրել սառնարանն այնպես, որ այն գտնվի ուղիղ արևային ճառագայթների ազդեցության տակ կամ ջերմության աղբյուրների կողքին (խոհանոցային վառարան, ջեռոց, բուխարի)

ՌԻՇԱԴՐՈՒԹՅՈՒՆ

Մարքը տեղադրելիս՝ համոզվեք, որ սնուցման լարը սեղմված և վնասված չէ:

ՌԻՇԱԴՐՈՒԹՅՈՒՆ

Մի տեղադրեք բազմատեղանոց շարժական վարդակները (երկարացման լարերը) կամ շարժական սնուցման լարերը սարքի ետևում:

Հավասարեցում

Սառնարանի լավ աշխատանքի համար կարևոր է, որպեսզի այն գտնվի հարթ մակերևույթի վրա: Սառնարանի տեղադրումից հետո կարգավորեք դրա դիրքը կարգավորիչ հենակների պտտման միջոցով նրա առջևի մասում: Սառնարանի թեքվածությունը դեպի հետ, չպետք է գերազանցի 5°:

Նախորոք չափեք դռների բացվածքները (լայնությունը և երկարությունը), աստիճանավանդակը և այլն, որպեսզի համոզվեք, որ սարքը կարող է տեղաշարժել ընտրված վայրը:

Սառնարանային սարքի աշխատանքային ծավալները:

Միացում՝ էլեկտրական ցանցին

Սառնարանը պատրաստված է, ըստ էլեկտրահարումից պաշտպանվածության աստիճանի 1 դասի և միացվում է էլեկտրական ցանցին երկբևեռային վարդակի օգնությամբ հողակցման հպմամբ:

Էլեկտրական ցանցին միացնելուց առաջ համոզվեք, որ

- ցանցի լարումը համապատասխանում է աղյուսակում նշված տվյալներին, որը գտնվում է սառնարանային բաժնի աջ կողմում՝ դռան կողմից, այն է՝ ~ 220-240Վ:

- էլեկտրական վարդակի հողակցման հպումը անմիջականորեն էլեկտրական ձևով միացված է

էլեկտրական ցանցի սնուցող մալուխի հողակցման լարով (միացման լարը պետք է հաշվարկված լինի ոչ պակաս քան 10 A հոսանքի համար):

- վարդակը և խրոցը մեկ տեսակի: Եթե խրոցը հարմար չէ վարդակի համար, հարկավոր է վարդակը փոխել սնուցող լարի խրոցին համապատասխան (աշխատանքները պետք է կատարի որակավորված մասնագետը):

Սառնարանն պետք է տեղադրված լինի այնպես, որպեսզի վարդակը Ձեզ միշտ հասանելի լինի: Սառնարանը, որը միացված է մեծ հզորության կենցաղային սարքերի անվտանգության պահանջների խախտմամբ, որոնք շարադրված են տվյալ ձեռնարկում, պոտենցիալ վտանգավոր է. Սառնարանը, որն անմիջականորեն միացված է երկլարային էլեկտրացանցին, շահագործում են պաշտպանիչ անջատման սարքով (ՊԱՍ), որն ունի չափանիշների հետևյալ նշանակությունները՝ անվանական լարումների ընդգրկույթ՝ 220-ից մինչև 240Վ/50Հց, գործարկման շեմը՝ ոչ ավել, քան 30մԱ, գործարկման անվանական ժամանակը՝ 0,1 վ: Էլեկտրական ցանցը պետք է ունենա պաշտպանիչ սարք, նախատեսված 16Ա համար: Արգելվում է միացնել սառնարանային սարքը էլեկտրական ցանցին, որն ունի հոսանքային բեռնումներից անսարք պաշտանություն:

Արտադրողը պատասխանատվություն չի կրում առողջությանը կամ սեփականությանը վնաս հասցնելու համար, եթե դա առաջացել է տեղադրման նշված նորմերի խախտման հետևանքով:

ՌԻՇԱԴՐՈՒԹՅՈՒՆ

Տեղադրումից հետո սպասեք մոտ 3 ժամ մինչ կմիացնեք սառնարանը էլեկտրական ցանցին, որպեսզի համոզված լինեք, որ սառնարակը տեղափոխումից հետո նորմալ տարածվեց դա անհրաժեշտ է սառնարանի ճիշտ աշխատանքի համար:

Շահագործումից առաջ սառնարանում անհրաժեշտ է լվանալ սառնարանային և սառցարանային խցիկների ներքին մակերեսները կերակրի սողայի լուծույթով:

Այն բանից հետո, երբ Դուք միացրել եք սառնարանը էլեկտրական ցանցին ջերմակարգավորիչ բռնակը հաստատեք միջին դիրքում, մի քանի ժամից Դուք կարող եք տեղադրել մթերքները սառնարանային և սառցարանային բաժնում:

ՀԵՌՄԱՅՐԵՔ ՓՈՒՍԱԴՐՄԱՆ ՊԱՀԱՆԳՆԵՐԸ ճնշակի և խորշի հետևի պատի միջև, ինչպես նաև այլ պահանգներ և ստանձվող ժապավեններ, որոնք պաշտպանում են սարքի շարժական մասերը տեղախախտումներից:

Եթե սարքն ունի պաշտպանիչ ծածկույթ պոլիմերային թաղանթից, ապա զգույշ հեռացրեք այն, պահպանելով նախազգուշության կանոնները, որպեսզի չվնասեք մասերի լաքաներկապատ կամ պոլիմերային ծածկույթները

Սառնարանի բաժնի օգտագործումը ավտոմատի տիպից կախված է: Սառնարանի բաժնի օգտագործումը ավտոմատի տիպից կախված է: Սառնարանի բաժնի օգտագործումը ավտոմատի տիպից կախված է:

Եթե սառնարանի բաժնի օգտագործումը ավտոմատի տիպից կախված է:

Եթե սառնարանի բաժնի օգտագործումը ավտոմատի տիպից կախված է:

Եթե սառնարանի բաժնի օգտագործումը ավտոմատի տիպից կախված է:

Սառնարանի բաժնի օգտագործումը ավտոմատի տիպից կախված է:

Սառնարանի բաժնի օգտագործումը ավտոմատի տիպից կախված է:

Սառնարանի բաժնի օգտագործումը ավտոմատի տիպից կախված է:

Սառնարանի բաժնի օգտագործումը ավտոմատի տիպից կախված է:

Өнімдер	Тоназытқышта орналасуы
Балғын балық және ет	Көкөніс жәшіктерінің үстіндегі сөреде
Балғын ірімшік	Көкөніс жәшіктерінің үстіндегі сөреде
Дайын өнімдер	Кез келген сөреде
Шұжық, нан, шоколад	Кез келген сөреде
Жемістер мен көкөністер	Көкөністерге арналған жәшіктерде
Жұмыртқа	Есік сөрелерінде
Май мен маргарин	Есік сөрелерінде
Құмырадағы өнімдер, сусындар, сүт	Есік сөрелерінде

Տոնաչափողի բաժնի օգտագործումը ավտոմատի տիպից կախված է:

Мұздатқыш бөлімшесін пайдалану

KZ

Тоңазыту үшін тағайындалған өнімдерді артық қыраудың түзілуінен аулақ болу үшін мұқият қаптаған жөн. Өнімдерді мұздатқышқа қоймас бұрын, оларды тоңазытқышта салқындатыңыз.

1. Балғын өнімдерді тоңазытқанда, олар бұрын тоңазытылған өнімге жанасуына жол бермеңіз. Мұздату бөлімінің ішінде орналасқан өнімдер артық және бүйір қабырғаларымен жанаспағаны дұрыс. Тағамдардың сақталуы олардың қату мерзіміне байланысты екендігін есте сақтаңыз.

2. Тоңазыту уақытында мұздату бөлімінің есігін ашпауға тырысыңыз.

3. Дұрыс сақтау мен одан кейінгі ерітудің жеңілдігі үшін тағамдарды мұздату бөлігінде аздаған бөліктермен орналастырыңыз - бұл біршама жылдам және сенімді тоңазытуға әсер етеді. Тоңазыту күнін көрсету арқылы жазбаларды жүргізуді ұсынамыз.

4. Электр корек көзі істен шыққан жағдайда немесе тоңазыту құралы өшірулі болған кезде кездейсоқ еріген жағдайда мұздату бөлігінің есігін ашпаңыз. Бұл мұздату бөлімінде төмен температураны біршама ұзақ мерзімге сақтауға көмектеседі.

5. Жартылай мұздатылған тағамдарды жылумен өңдеу арқылы тағамдарды дайындау үшін пайдаланыңыз.

6. Тоңазыту бөліміне қататын сұйықтығы бар толған әйнек сыйымдылықтарды ұзақ уақытқа қоймаңыз, әсіресе егер оларда тығыз бітелген көпіретін немесе газдалған сусындар бар болса. Сұйық, кристаллдана отырып, сыйымдылықты бүлдіруі мүмкін.

7. Егер қоршаған ортаның температурасы ұзақ уақыт бойы 14°C-ден аспаса, онда өнімдерді сақтау үшін қажетті температураға қол жеткізілмейді, бұл өнімдерді сақтау уақытын қысқартады.

8. Қолмен орындалатын еріту уақытында қатырылған өнімдердің температурасын арттыру, құралға қызмет көрсету мен тазалау оларды сақтау мерзімін азайту мүмкін.

9. Егер тағамдардың көп мөлшерін сақтауға орналастыру қажет болса, онда мұздату камерасынан сыйымдылықтарды алып, тағамдарды тікелей сөрелерде сақтауға болады. Жоғары сөреден басқа барлық сөрелерге сақтауға арналған тағамдарды, тоңазытқыштың ішкі кеңістігін максималдық пайдалану үшін сөренің жиегінен 20 мм-ге шығып тұратындай түрде қоюға болады. Жоғарғы сөреде қатыру үшін тағамдарды орналастыру кезінде жүктеу шегіне (бүйірлік қабырғада) немесе сөренің жиегіне бағдарлау керек, егер шегарасы белгіленбеген болса. Төменгі сыйымдылықты шығарып керегі жоқ, себебі оның болуы ауаның тиісті айналуы үшін қажет.

Анұлтаның қорықтарын` лав уопқорықтарын Ғ (i) INDESIT

AM

! Ғашыаынеп тывла дегенарқыр Аын атеуп Ғ лһнһ саонараныһ һетс мфасһн, վաճառքի, սարքավորման փոխանցման կամ նոր բնակարան տեղափոխվելու դեպքում, որպեսզի սարքավորման նոր տերը կարողանա ծանոթանալ նրա գործարկման և սպասարկման կանոններին:

! Ուշադիր կարդացեք ձեռնարկը` նրանում կան Ձեր սառնարանի անվտանգ տեղադրման և շահագործման մասին կարևոր տեղեկություններ:

△ Սառնարանը նախատեսված է` փակ տարածքների ներսում օգտագործման համար: Ցանկացած հանգամանքներում չօգտագործել սառնարանը փողոցում, ավտոտնակում և այլն:

△ Այս սարքը նախատեսված է սառնախցիկում սառեցված մթերքների սառեցման և պահպանման համար և սառնարանում թարմ մթերքների պահպանման համար:

△ Սարքը նախատեսված չէ ֆիզիկական, զգացմունքային կամ մտավոր ցածր կարողություններով անձանց (այդ թվում` երեխաների) կողմից օգտագործման համար կամ կյանքի փորձի կամ գիտելիքների բացակայության դեպքում, եթե նրանք չեն գտնվում հսկողության տակ կամ նրանք ծանոթացված չեն այդ սարքի ցուցումներին, նրանց անվտանգության համար պատասխանատու անձի կողմից: Երեխաները պետք է գտնվեն հսկողության տակ միացման մարտիկի օգտագործման հետևանքով, որի հատումը չի համապատասխանում սպառվող հզորությանը: Մի հաներ խրոցակը վարդակից, քաշելով

△ Չդիպչել սառնարանին խոնավ ձեռքերով` էլեկտրական հոսանքահարումից խուսափելու համար` սարքի անսարքության դեպքում:

Մի օգտագործեք երկարացման լարեր և եռաբաշխիչներ!

△ Դա ստեղծում է բռնկման հնարավոր վտանգ: Արտադրողը պատասխանատվություն չի կրում այրման համար, որը տեղի է ունեցել երկարացման լարերի կամ եռաբաշխիչների, ինչպես նաև միացման մարտիկի օգտագործման հետևանքով, որի հատումը չի համապատասխանում սպառվող հզորությանը: Մի հաներ խրոցակը վարդակից, քաշելով լարից դա շատ վտանգավոր է: Մնուցման լարի գնասման դեպքում, այն հարկավոր է փոխարինել հատուկ լարով կամ լրակազմով, որը ստանում էք պատրաստողից կամ նրա ներկայացուցչից: Մարտիկի փոխարինումը պետք է կատարվի միայն մասնագիտացված անձնակազմի կողմից:

△ Մի դիպչեք սառնարանի ներքին սառեցնող մակերեսներին, հատկապես , եթե Ձեր ձեռքերը խոնավ են:

Մի դրեք բերանը սառույցի կտրոններ, որոնք նոր եք հանել սառցարանից, - այդպես կարելի է ստանալ տեղային ցրտահարում:

△ Ցանկացած գործողություններից առաջ, կապված վանալու կամ օգտագործման հետ, անջատեք սառնարանը ցանցից:

△ Եթե սառնարանը նախատեսված է հնի փոխարինման համար, որն ունի փակող սարքեր դռան վրա, հին սառնարանը դեմ նետելուց առաջ շարքից հանեք կամ հեռացրեք այդ սարքը երեխաների անվտանգության ապահովման համար, որոնք կարող են փակված լինել սառնարանի ներսում խաղի ժամանակ:

△ Ոչ ստանդարտ իրավիճակի ի հայտ գալու դեպքում, անջատեք սառնարանը ցանցից և զանգահարեք սպասարկման կենտրոն, որի հեռախոսահամարը նշված է երաշխիքային փաստաթղթում (սպասարկման վկայագրում)

△ Արգելվում է սառնարանի կառուցվածքի փոփոխությունը և այն անձանց միջամտությունը, որոնք լիազորված չեն արտադրողի կողմից երաշխիքային վերանորոգման համար:

△ Չպահել և չօգտագործել բենզին, այլ դյուրավատ հեղուկներ և գազեր սառնարանում կամ դրա մոտ կամ այլ կենցաղային էլեկտրական սարքերի մոտ:

△ ՌԻՇԱԴԴՌՌԻԹՅՈՒՆ Արգելվում է սառնարանի (խտարարի վանդակի) հետևի պատի հպումը ճկուն գազային մետաղային թևքի հետ, որն օգտագործվում է գազի վառարանի միացման համար, ինչպես նաև գազամատակարարման եջրամատակարարման մետաղական խողովակաշարների, այլ էլեկտական սարքերի էլեկտրալարերի հետ:

△ Սարքում չպահել հրդեհավտանգ իրեր, մասնավորապես աերոզոլային բալոններ բռնկվող լիցքավորմամբ:

△ Վնասվածք ստանալու ռիսկ գերաբաշի պատճառով: Ներգրավվեք երկու կամ ավելի մարդ Ձեր արտադրանքը տեղափոխելու և տեղադրելու համար: Այս ցուցումներին հետևելու հրաժարումը կարող է հանգեցնել Ձեր ողնաշարի գնասմանը կամ գնասվածքի: Օգտագործեք պաշտպանիչ ձեռնոցներ:

△ Էլեկտրական սնուցման երկարատև անջատման դեպքում մթերքները կարող են փչանալ:

△ տեղադրում և այլն` պահեք երեխաներին հսկողության ներքո` նրանց կողմից գնասվածք ստանալուց խուսափելու համար:

△ Սարքը պետք է տեղադրել սենքում, որտեղ շրջակա միջավայրի ջերմաստիճանը համապատասխանում է տեխնիկական տվյալներով աղյուսակում նշված կլիմատիկ դասին.

Կլիմայական դաս	Շրջակա միջավայրի ջերմաստիճանը
SN	+10°C-ից մինչև + 32°C
N	+16°C-ից մինչև + 32°C
ST	+16°C-ից մինչև + 38°C
T	+16°C-ից մինչև + 43°C

ՌԻՇԱԴԴՌՌԻԹՅՈՒՆ Ձեր սարքը լիցքավորված է R600a սառնագրակով (նշանակումը սպասարկման վկայագրում և սարքի ներսի աղյուսակում), զգուշացնում ենք, որ դա իզոբութան է բնական գազ, որը հանդիսանում է վառելիք: Սառնագրակի ուրվագծի պատահական գնասման դեպքում, խուսափեք բաց կրակի կամ այրման պոտենցիալ աղբյուրների ցանկացած տեսակից և մանրակրկիտ օդափոխեք այն տարածքը, որտեղ դրված է սառնարանը: Տարածքի ծավալը պետք է լինի 1 մ³ R600a սառնագրակի յուրաքանչյուր 3 գ-ի համար: Սառնագրակի քանակը նշված է սառնարանի ներսում գտնվող աղյուսակի մեջ` փաստաթղթային տվյալներով:

Երբեք մի միացրեք սառնարանը, եթե կան գնասման նշաններ: Եթե կասկածներ ունեք սպարանքի անսարք վիճակի հետ կապված, դիմեք սպասարկման կենտրոն:

ՌԻՇԱԴԴՌՌԻԹՅՈՒՆ Սարքի ներսում մի օգտագործեք էլեկտրական այլ սարքեր: Կորպուսում կամ ներկառուցված հատվածում:

ՌԻՇԱԴԴՌՌԻԹՅՈՒՆ Թույլ մի տվեք սառնագրակի ուրվագծի գնասում:

ՌԻՇԱԴԴՌՌԻԹՅՈՒՆ Մի օգտագործեք մեխանիկական սարքեր կամ այլ միջոցներ հալման գործընթացը արագացնելու համար, բացի այն միջոցներից, որոնք նախատեսված են արտադրողի կողմից:

Խցիչի գնասման դեպքում միջոցներ ձեռնարկեք դրա

Ақаулар және оларды жою тәсілдері

KZ

Тоңазытқыштың жұмысы қанағаттанарлықсыз болған жағдайда немесе ақаулар туындағанда, техниктерді шақырмас бұрын, осы бөлімді оқыңыз. Көптеген жағдайларда Сіз туындаған проблемаларды өзіңіз шеше аласыз.

Тоңазытқыш істемейді

Төмендегілерді тексеріңіз:

- үйде электр ажыратылмаған;
- вилка розеткаға сенімді қосылған;
- розетка бүтін; тексеру үшін бүтіндігіне сенімді құрылғыны қосыңыз.

Тоңазытқыш бөліктеріндегі температура өте жоғары

Төмендегілерді тексеріңіз:

- бөліктердің есіктері тығыз жабылған, есіктердегі тығыздағыштар зақымдалмаған;
- Термиялық реттегіштің тұтқалары дұрыс күйде орналасқан;
- бөліктер тағамға аса толмаған;
- бөліктердің есігі жиі ашылмаған.

Тоңазыту бөлігіндегі тағамдар салқындайды

Төмендегілерді тексеріңіз:

- Термиялық реттегіштің тұтқалары дұрыс күйде орналасқан;
- тағамдар тоңазытқыштың артқы бөлігіне жанаспайды
- ол өте суық.

Компрессор үнемі жұмыс істеп тұрады

- тоңазытқыштардың есіктері тығыз жабылады және жиі ашылмайды;
- ғимараттағы температура аса жоғары емес;
- Термиялық реттегіштің тұтқалары дұрыс күйде орналасқан.

Тоңазытқыш жұмыс кезінде қатты шуылдайды

Төмендегілерді тексеріңіз:

- тоңазытқыш тегіс қойылған
- тоңазытқыш бөгде заттарға тимейді (мысалы, жанындағы жиһаздар). Салқындату жүйесінің ішінде айналатын салқындатқыш агент, тіпті компрессор жұмыс істемей тұрса да, ақырын бүлкілдеуі мүмкін. Аландамаңыз, бұл өте қалыпты

Тоңазыту бөлігінде су жиналады

Төмендегілерді тексеріңіз:

- дренаждық тесігі бітелмеген.

Жұмыс істеп тұрған тоңазытқышта ТК жарықтандыру лампы жанбайды.

Қызмет көрсету және күту бөліміне сәйкес лампыны бүтіндігіне ауыстырыңыз.

Егер тексеруден кейін тоңазытқыш тиісті түрде жұмыс істемейтін болса, авторландырылған Сервистік орталықпен байланысыңыз.

Қызмет көрсөтүү жана күтүү

Жууш жана қызмет көрсөтүү бойынша ар қандай ишти атқаруудан мурда муздатқычты электр тармагынан үзүп коюнуз.

Эритүү

Көңүл бурунуз! Эрүү процессин тездештирүү үчүн муздатқычтын дубалдарын тытышы мүмкүн болгон же муздатқычтын бөлүмдөрүндөгү тыгыздыкты буза турган предметтерден пайдаланбаңыз.

Муздаткыч бөлүмдү эритүү

Муздаткыч бөлүм өзү-өзүнөн эрийт; эригенден пайда болгон суу дренаж системасына келип түшөт, андан кийин ал жерден компрессордун ысыгы менен бууланат. Муздаткыч бөлүмдү таза сактоо үчүн Сиз кыла турган жападан-жалгыз иш – бул мөмөлөр жана жашылчалар ящигинин артында жайлашкан дренаж көзөнөктөрүнүн кирдебестигине байкоо жүргүзүү.

Тондургуч бөлүмдү эритүү

Убакыт өтүшү менен тондургуч бөлүмдүн ички дубалдарынагы кыроо калындашып барат. Кыроонун калыңдыгы 5 мм ден ашканда тондургуч бөлүмдү муздан арылтуу керек. Терморегулятордун кулагын «OFF» абалга коюнуз жана муздаткычты электр тармагынан үзүңүз. Эрүү мезгилинде тондурулган продуктуларды бир нече кабат кылынган газетага ороңуз жана мүмкүнчүлүгүнүн барынча муздак жерге жайлаштырыңыз. Кыроо тез эриши үчүн эшикти ачык калтырыңыз. Эрүүнү тездештирүү үчүн тондургуч бөлүмгө жылуу суусу бар кастрюлька коюнуз. Чогулуп калган нымды губка же ным тартуучу чүпүрөк менен сүртүп алыңыз. Кайра ишке түшүрүүдөн мурда камераларды жууңуз жана тыкандык менен кургатыңыз.

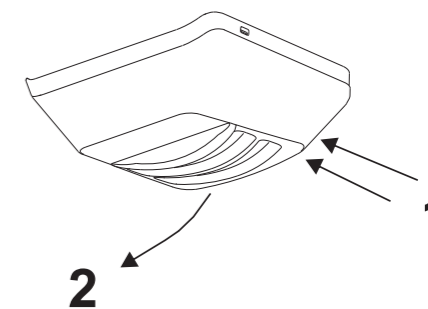
Қызмет көрсөтүү жана күтүү

Сиздин муздаткычыңыз жыт чыгарбай турган гигиеналык материалдан даярдалган. Ушул жагдайды сактап калуу үчүн, ошондой эле жыт отуруп калбастыгы жана кийинчерээк аны кетируүүгө ашыкча күч жана убакыт сарптабастык үчүн күчтүү жыт чыгаруучу продуктуларды бекем жабылуучу контейнерде сактаңыз. Муздаткычтын ички жана тышкы беттерин ичилүүчү соданын жылуу суудагы эритмеси менен нымдалган губка же жумшак кездеме менен жууңуз (сода ошондой эле мыкты дезинфектор да болуп саналат). Ичилүүчү сода жок болсо, нейтралдуу жууш каражатынан пайдаланыңыз.

Эч качан өзүндө органикалык эриткич, абразив, хлор жана аммиак сактаган заттардан пайдаланбаңыз.

Ажыроочу бардык тетиктерди самындын эритмеси же суудагы жууш каражаттары менен тазалоо керек. Аларды кир жууш машинасында жууса да болот. Эсиңизде болсун, муздаткычка кайра орнотуудан мурда ажыроочу тетиктерди тыкандык менен кургатып алуу зарыл. Муздаткычтын конденсаторуна чаң чогулушу, бул анын нормалдуу иштешине тоскоолдук кылышы мүмкүн. Чаң жуткучка керектүү тетиктерин орнотуп, муздаткычтын арткы дубалдарын абайлап тазалаңыз. Эгерде сиз узак мөөнөткө муздаткычтан пайдаланбасаңыз, анда аны муздан арылтыңыз, ичин жууңуз, кургатыңыз жана жаман жыт орношуп калбастыгы, көк дат баспастыгы үчүн эшигин биразга ачык абалда калтырыңыз. Муздаткыч прибордун курамдык бөлүктөрүнүн температуралык деформацияланышы натыйжасында «тырсылдаш» угулушу мүмкүн, бул дефект саналбайт жана прибордун иштешине тассирин тийгизбейт. Муздаткычтын терморегулятору жана компрессору ишке түшкөндөгү мүнөздүү үн прибордун электр аспаптары иштегенде пайда болуучу нормалдуу үн саналат.

Жарыктандыруу лампын алмаштыруу (кепилдүү ремонт эсептелбейт). Вилканы розеткадан сууруп, муздаткычты тармактан үзүңүз. Ичкерини жарыктандыруучу лампа жарыктандыруу плафону корпусунун арт жагында жайлашкан. Лампаны бурап чыгарыңыз жана, сүрөттө көрсөтүлгөндөй, окшошуна (кубаттуулугу 15 Вт тон көп эмес) алмаштырыңыз.



KGZ

Электр энергиясын үнөмдөө боюнча сунуштар. Бузуктуктар жана аларды ондоонун усулдары

Муздатыкчы туура орнотуңуз

Жылуулук булактарынан оолак жерде, жакшы желдетиле турган бөлмөдө, «Орнотуу» («Желдетүү») параграфындагы сунуштарга ылайык.

Температураны туура орнотуңуз

Терморегуляторду ортоңку абалга орнотуңуз. Температураны ченден ашык төмөндөтүү электр энергиясынын сарпын ашырат, бирок продуктуунун сакталуу сапатын жогорулатпайт. Ченден ашык төмөн температура жашылча, даяр эт жана сыр сыяктуу продуктулардын сапатын бузат.

Ченден ашык толтура көрбөнүз

Продуктулар жакшы сакталышы үчүн аба жетиштүү деңгээлде айланышы зарыл. Продуктулар менен ченден ашык толтуруу абанын эркин айланышына, муздатыкчтын туура иштешине тоскоолдук кылат жана электр энергиясынын ашыкча сарпталышына алып келет.

Эшиктер дайыма жабык болсун

Эшиктерди зарыл болгондо гана ачыңыз, эсинизде болсун, эшиктин ар бир ачылышы муздатыкчтын ичиндеги температуранын бир аз жогорулашына алып келет жана мурдагы температураны калыбына келтирүү үчүн электр энергиясы сарпталат.

Бекем жабыңыз

Эшиктердеги тыгыздоочу резиналар ар дайым таза болушуна жана эшик жабылганда муздатыкчтын корпусуна тыгыз тийип турушуна көңүл буруңуз, бул муздак абанын чыгып кетишине жол койбойт.

Ысык тамакты коё көрбөнүз

Муздатыкчка коюлган ысык тамак анын ичиндеги температураны аз эле убакытта бир нече градуска жогорулата коёт. Муздатыкчка коюудан мурда идиш менен анын ичиндеги тамак бөлмөнүн температурасына чейин муздашын күтүңүз.

Муздатыкч канаттандыруу деңгээлде иштебей калган же бузуктук байкалган учурда техниктерди жардамга чакыруудан мурда ушул бөлүмдү окуп чыгыңыз. Көп учурларда байкалган көйгөйлөрдү өзүңүз деле чечип алсаңыз болот.

Муздатыкч иштебей жатат

Төмөнкүлөрдү текшериниз:

- үйдө электр энергиясы өчпөгөнбү;
- вилка розеткага ишеничтүү сугулганбы;
- розетка иштейт; текшерүү үчүн иштей турган приборду сугуп көрүңүз.

Муздатыкчтын бөлүмдөрүндөгү температура ченден ашык жогору

Төмөнкүлөрдү текшериниз:

- бөлүмдөрдүн эшиктери тыгыз жабылган, эшиктердеги тыгыздоочу резиналар бүтүн;
- терморегулятордун кулагы керектүү абалда орнотулган;
- бөлүмдөр продуктуга жык эмес;
- бөлүмдүн эшиги көпкө ачылбаган.

Муздатыкч бөлүмдөгү продуктулар ченден ашык муздап кеткен

Төмөнкүлөрдү текшериниз:

- терморегулятордун кулагы керектүү абалда орнотулган;

Компрессор тынымсыз иштейт

Төмөнкүлөрдү текшериниз:

- муздатыкчтын эшиктери тыгыз жабылат жана көпкө ачылбайт;
- бөлмөнүн температурасы өтө эле жогору эмес;
- терморегулятордун кулагы керектүү абалга орнотулган.

Иштегенде муздатыкч ченден ашык шоокум салат

Төмөнкүлөрдү текшериниз:

- муздатыкч түз коюлган;
- муздатыкч башка предметтерге тийбей турат (мисалы, айланасындагы мебелдерге). Муздатыкч системанын ичинде айланып жүрүүчү хладагент, компрессор иштебей жаткан болсо да, акырын чулкулдашы мүмкүн. Тынчсызданбаңыз, бул нормалдуу абал.

Муздатыкч бөлүмдө суу топтолот

Төмөнкүлөрдү текшериниз:

- дренаж көзөнөгү кирдебеген.

Эгерде муздатыкч текшерилгенден кийин да тийиштүү деңгээлде иштей бербесе, анда Indesit маркалуу продукцияларга кызмат көрсөтүүчү авторлук укугуна ээ сервис борбору менен байланышыңыз.

Кызмет көрсөтүү жана күтүм



Жуу немесе кызмет көрсөтүү бойынша кез келген операцияларды орындау алдында тоңазыткышты электр желісінен ажыратыңыз.

Еріту

Назар аударыңыз! Еріту процессин жылдамдатуу үчүн тоңазыткыштын кабыргаларына сызат түсіретін немесе тоңазыткыш бөлүктөрүнүн герметикалыгын бұзатын заттарды пайдаланбаңыз.

Салкындатуу бөлүмүн еріту

Тоңазытуу бөлүгү автоматты түрдө ериді; түзілген суу дренаждык жүйеге келип түседі, сосын компрессордун жылуу менен буланады. Тоңазытуу бөлүмүнө кызмат көрсөтүү үчүн жалгыз келет, - көкөнүстөр мен жемістерге арналган жәшіктің артындагы дренаждык тесіктің коқыска толмауын бақылау.

Муздатыкчтын бөлүмүн еріту

Уақыт өтө муздатуу бөлүгүнүн ішкі кабыргаларында кырау өседі.

Кырау калыңдыгы 5 мм артык болганда муздатуу бөлүгүн еріткен жөн. Термиялык реттегіштин туткасын «OFF» күйүнө койуңуз да, тоңазыткышты электр желісінен өшіріңіз. еріту уақытында тоңазытылган тағамдарды газеттің бирнеше кабатына ораңыз да, оларды мүмкіндігінше салкын орынга орналастырыңыз. Кырау тезірек еруү үчүн есігін ашык калтырыңыз. Ерітуді жылдамдатуу үчүн муздатуу бөлүгүнө жылы суу бар кастрюль койуңуз. Жиналган ылғалды сорғышпен немесе сіңіргіш матамен тазалаңыз. Кайталап кошу алдында камераларды жууңуз да, мүкіят кептіріңіз.

Кызмет көрсөтүү жана күтүм

Сіздің тоңазыткыш иісі шыкпайтын гигиеналык материалдардан дайындалган. Осы сипаттамаларды сактау үчүн кейін жоюу кыйын болатын иістердің түзілуінің алдын алу үчүн қатты иісі бар тағамдарды тыгыз жабылатын контейнерлерде сактаңыз. Тоңазыткыштың ішкі және сыртқы беттерін жылы суда ас содасының ерітіндісінде суланған сорғышпен немесе жұмсақ матамен жууңуз (сода сонымен қатар жақсы дезинфектор болып табылады). Ас содасы жоқ болған кезде бейтарап жуғыш құралды пайдаланыңыз.

Ешқашанда органикалық еріткіштерді, абразивтілерді, хлоры және аммиақы бар заттарды пайдаланбаңыз.

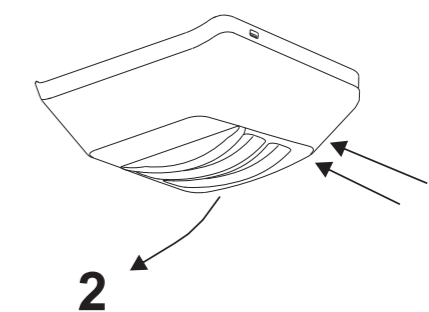
Барлық алынбалы бөлүктөрдү сабынның немесе жуғыш құралдың судағы ерітіндісімен жууға болады. Сонымен қатар оларды ыдыс жуғыш машинада жууға болады. Есіңізде болсын, барлық алынбалы бөлүктөрдү қайтадан тоңазытқышқа қойғанға дейін мүкіят кептіру қажет. Тозақ тоңазытқыштың конденсаторында жиналуы мүмкін және оның қалыпты жұмысына кедергі келтіруі мүмкін. Жарамды кондырғыларды пайдалана отырып, тоңазытқыштың артқы кабырғасын мүкіят шаңын сорыңыз.

Егер Сіз ұзақ уақытқа тоңазытқышты пайдаланбайтын болсаңыз, оны ерітіңіз де, ішін жуыңыз, кептіріңіз және жағымсыз иіс пен тозаңның пайда болуының алдын алу үшін, есіктерін ашык калтырыңыз.

Температуралық деформация нәтижесінде тоңазытқыш құралдың құрам бөлүктөрүнүн «сықырлау» естілуі мүмкін, бұл ақау болып табылмайды және құралдың жұмысқа қабілеттілігіне әсер етпейді. Термиялық реттегіш пен компрессорды қосуға тән дыбыстар қалыпты дыбыстар болып табылады, олар құралдың электрқұралының жұмысы кезінде туындайды.

Жарықтандыру лампасын алмастыру (кепілдік жөндеу болып табылмайды).

Айырды розеткадан суырып, тоңазытқышты желіден өшіріңіз. Ішкі жарықтандыру лампасы жарықтандыру плафоны корпусының артқы бөлүгінде орналасқан. Лампаны бұраңыз да, оны -суретте көрсетілгенге ұқсасына алмастырыңыз (қуаттылығы 15 Вт артык емес)



Муздаткыч бөлүмдөгү температура терморегулятордун кулагы менен орнотулган абалга ылайык түрдө автоматтык түрдө жөнгө салынып турат. Биз терморегуляторду ортоңку абалга орнотууну сунуш кылабыз. Муздаткычтын ичиндеги мейкиндикти кеңитүү, продуктуларды жайлаштырууну оптималдаштыруу жана камеранын ичи жакшы көрүнүшү үчүн бууландыргыч муздаткыч бөлүм дубалынын арт жагына орнотулган. Муздаткыч иштеп жаткан мезгилде компрессордун ошол учурда иштеп же иштебей жатканына карай арткы дубалын кыроо же суу тамчылары капташы мүмкүн. Тынчсызданбаңыз, бул нормалдуу абал. Эгерде терморегулятор максималдуу абалга орнотулган болсо, муздаткыч продуктуга жык толтурулган же бөлмөдөгү температура өтө жогору болсо, анда компрессор тынымсыз иштеши мүмкүн, мунун натыйжасында бууландыргычтын арткы дубалында кыроо катмары пайда болот. Бул болсо электр энергиясын артыкча сарптаганга алып келет. Мындай жагдайдын алдын алуу үчүн муздаткыч бөлүм өзү-өзүнөн эригендей кылып жөн эле терморегулятордун кулагын азыраак абалга келтирип коюңуз.

Продуктулар	Муздаткычта жайлаштырылышы
Жаңы балык жана эт	Жашылча ящиктеринин үстүндөгү текчеде.
Жаңы сыр	Жашылча ящиктеринин үстүндөгү текчеде.
Даяр продуктулар	Каалагандай текчеде
Колбаса, нан, шоколад	Каалагандай текчеде
Мөмөлөр жана жашылчалар	Жашылчалар үчүн ящиктерде
Жумуртка	Эшиктин текчелеринде
Май жана маргарин	Эшиктин текчелеринде
Бөтөлкөдөгү продуктулар, суусундуктар, сүт	Эшиктин текчелеринде

Муздаткычта пияз, көк пияз жана сарымсак, банан (карайып кетиши мүмкүн), цитрус, картофель жана тамыр жемиштерди сактоого болбойт (аларды карангы, кургак жерде сактоо керек).

Муздаткыч бөлүмдөгү аба кыйла төмөрөөк температура камеранын ылдый жагына жүргөндөй кылып айланат. Муздаткычта продуктуларды сактоонун эң жакшы шарттарын камсыз кылуу үчүн төмөнкү сунуштарга баш ийиңиз: туура эмес сактаганда эң жакшы продуктулар да бат айныйт. Жалпы кабыл алынган эрежелерге каршы болсо да, эсиңизде болсун, даярдалган продуктуларды жаңыларына караганда аз убакыт сактоо керек. Муздаткыч бөлүм абдан ыңгайлуу текчелер менен жабдылган болуп, атайын багыттоочулардын жардамында алардын бийиктигин жөнгө салууга болот, бул болсо ири кутуларды жана узун бөтөлкөлөрдү да жайлаштыруу мүмкүнчүлүгүн берет. Муздаткычтын ичине капкагы жабылбаган идиштеги суюктуктарды коюуга болбойт – бул муздаткыч бөлүмдөгү нымдуулуктун жогорулап кетишине өбөлгө түзөт.

! Бул колдонмону сактап коюңуз Буюмду сатканда, бирөөгө пайдаланууга бергенде же жаңы квартирага көчкөндө анын ээси андан пайдалануу жана ага кызмат көрсөтүү эрежелери менен таанышышы үчүн колдонмо муздаткыч менен чогуу сакталууга тийиш. ! Колдонмону көңүл коюп окуп чыгыңыз: анда муздаткычыңызды орнотуу жана андан кантип коопсуз пайдалануу боюнча керектүү маалыматтар бар.

⚠ Муздаткыч бөлмөнүн ичинде пайдалануу үчүн иштелген. Эч качан муздаткычтан тышта, гаражда жана у. с. жерлерде пайдаланбаңыз.

⚠ Бул прибор продуктуларды тоңдуруу жана тоңгондорун тоңдургуч бөлмөсүндө сактоо жана жаңы продуктуларды муздаткыч бөлмөсүндө сактоого арналган.

⚠ Алсыз, акыл жана сезгирлик жагынан жөндөмдүүлүгү начар же болбосо турмуштук билим жана тажрыйбага ээ болбогон адамдар (ошондой эле жаш балдар)га, эгерде алар прибордун коопсуздугу үчүн жооптуу адамдын көрсөтмөсүн албаган болсо, же анын көзөмөлү астында болбосо, муздаткычтан пайдаланууга болбойт. Прибор менен ойнобостугу үчүн жаш балдар ар дайым көзөмөл астында болууга тийиш.

Прибор бузуктугу учурунда электр тогу урбастыгы үчүн муздаткычка нымдуу колунуз менен тие көрбөңүз.

⚠ Узарткыч жана улагычтан (переходник) пайдаланбаңыз! Мындай жагдай ыктымалдуу өрт чыгуу коркунучун туудурат. Өндүрүүчү узарткыч жана улагычтарды, ошондой эле кесили-ши керектелүүчү кубаттуулукка туура келбеген туташтыруучу кабелдерди пайдалануунун натыйжасында чыккан өрт үчүн жоопкерчиликти мойнуна албайт.

Вилканы розеткадан суурганда зымынан кармап тартпаңыз: бул абдан кооптуу. Камсыздоо шнуру жараксыз абалга келгенде даярдоочу же анын өкүлүнөн алынган атайын шнур же комплект менен алмаштыруу керек. Кабелди алмаштыруу тажрыйбалуу адис тарабынан ишке ашырылууга тийиш.

⚠ Муздаткычтын ички муздатуучу беттерин кол менен кармабаңыз, айныкса колунуз нымдуу болсо. Тоңдургучтан эми гана алынган муздун бөлүгүн оозуңузга сала көрбөңүз, - антсиз жергиликтүү үшүккө чалдыгышыңыз мүмкүн.

⚠ Муздаткычты жууш же ага кызмат көрсөтүү боюнча ар кандай ишти аткаруудан мурда аны тармактан үзүңүз.

⚠ Эгерде муздаткычты эшиги кулпулануучу эски муздаткычтын ордуна алган болсоңуз, анда эски муздаткычты таштап жиберүүдөн мурда, балдар ойноп жатып анын ичинде кулпуланып калбастыгы үчүн анын ичиндеги кулпусун иштен чыгарып салыңыз же таптакыр муздаткычтан чыгарып алыңыз, муну менен кооптун алдын алган болосуз.

⚠ Адаттан тыш жагдайлар туулган учурда муздаткычты тармактан үзүп, кепилдик документинде (сервис сертификатында) телефону көрсөтүлгөн сервис борборуна телефон чалыңыз.

⚠ Муздаткычтын түзүлүшүн өзгөртүүгө жана өндүрүүчү тарабынан кепилдик ремонтун жүргүзүү укугу берилбеген адамдын кийлигишүүсүнө тыюу салынат.

⚠ Бензин, башка өрт алуучу суюктуктарды жана газды муздаткыч жана башка электр прибордун ичинде же жакын жерде сактабаңыз жана алардан пайдаланбаңыз.

⚠ КӨҮЛ БУРУУ Муздаткычтын арт жагы (конденсатордун решеткасы) газ плитасын туташтырууда пайдаланыла турган ийилгич металл түтүккө, ошондой эле газ жана суу менен камсыз кыла турган металл түтүктөргө, башка приборлордун электрзымдарына тийип турушуна тыюу салынат.

⚠ Жарылуу коопу болгон объекттерди, ошону менен катар прибордогу өрт алуучу суюктугу болгон аэрозолдук баллондорду чогултуп сактоого болбойт.

⚠ Салмагынын оордугунан жабыркоо мүмкүн. Продукцияңызды жылдыруу жана орнотуу үчүн эки же андан көп адамдын жардамынан пайдаланыңыз. Бул көрсөтмөлөрдөн баш тартуу Сиздин омурткаңыздын жабыркашына же майып болуп калышыңызга алып келиши мүмкүн. Сактоочу кол каптардан пайдаланыңыз.

⚠ Электр камсыздоо көпкө токтотулган учурда продуктулар жыттанып калышы мүмкүн.

⚠ Муздаткыч прибор менен иш жасаган (тазалоо, орнотуу жана у. с.) учурда балдар жабыр тартпастыгы үчүн аларды көздөн качырбаңыз

⚠ Приборду температурасы айлана-чөйрөнүн температурасы техникалык маалыматтар жазылган жадыбалда көрсөтүлгөн климаттык класска туура келген бөлмөгө орнотуңуз.

Климаттык классы	Айлана-чөйрөнүн температурасы
SN	+10 °C тан + 32 °C ка чейин
N	+16 °C тан + 32 °C ка чейин
ST	+16 °C тан + 38 °C ка чейин
T	+16 °C тан + 43 °C ка чейин

КӨҮЛ БУРУУ Эскерте кетебиз, Сиздин приборуңузга R600a (белгиси сервис сертификатында жана прибордун ичиндеги табличкада берилген) хладагенти куюлган, ал табигый газ – изобутан болуп, өрт алуу касиетине ээ. Кокусунан хладагенттин контурунда бузулуш болуп калса, анда муздаткычты ар кандай ачык жалындан же жеңил өрт чыгышы мүмкүн болгон булактан этияттаңыз жана муздаткыч турган бөлмөнү кылдаттык менен желдетиңиз. Буюмдагы R600a хладагенттин ар 3 граммы үчүн бөлмөнүн 1 м³ көлөмү туура келиши керек. Сиздин буюмуңузга куюлган хладагенттин саны муздаткычыңыздын ичиндеги паспорттук маалыматтар менен кошо жазылган табличкада көрсөтүлгөн. Бузулгандык белгилери болгон муздаткычты эч качан ишке түшүрбөңүз; эгерде Сизде буюмдун ишке жарактуулугуна шек тууулса, авторлук укугуна ээ сервис борборуна кайрылыңыз.

КӨҮЛ БУРУУ Буюмдун ичинде электр приборлорунан пайдаланбаңыз.

КӨҮЛ БУРУУ Буюмдун корпусундагы же ага кошумча кылынган конструкциялардагы желдеткич көзөнөктөрүн тосуп койбоңуз.

КӨҮЛ БУРУУ Хладагенттин контурун бузулушуна жол койбоңуз.

КӨҮЛ БУРУУ Эрүү процессин тездетүү үчүн даярдоочу тарабынан сунуш кылынган башка курулма же каражаттардан пайдаланбаңыз. Тыгыздоочу жараксыз абалга келген учурда аны кечиктирбей ооштуруу чараларын көрүңүз.

Прибор салынган материалдар кайра иштетилүүгө жана символ жардамында белгиленүүгө тийиш.

Приборду кайрадан электр тармагына кошуу (мисалы, кокустан өчүп калганда) 5–10 минуттан кийин гана ишке ашырылат.

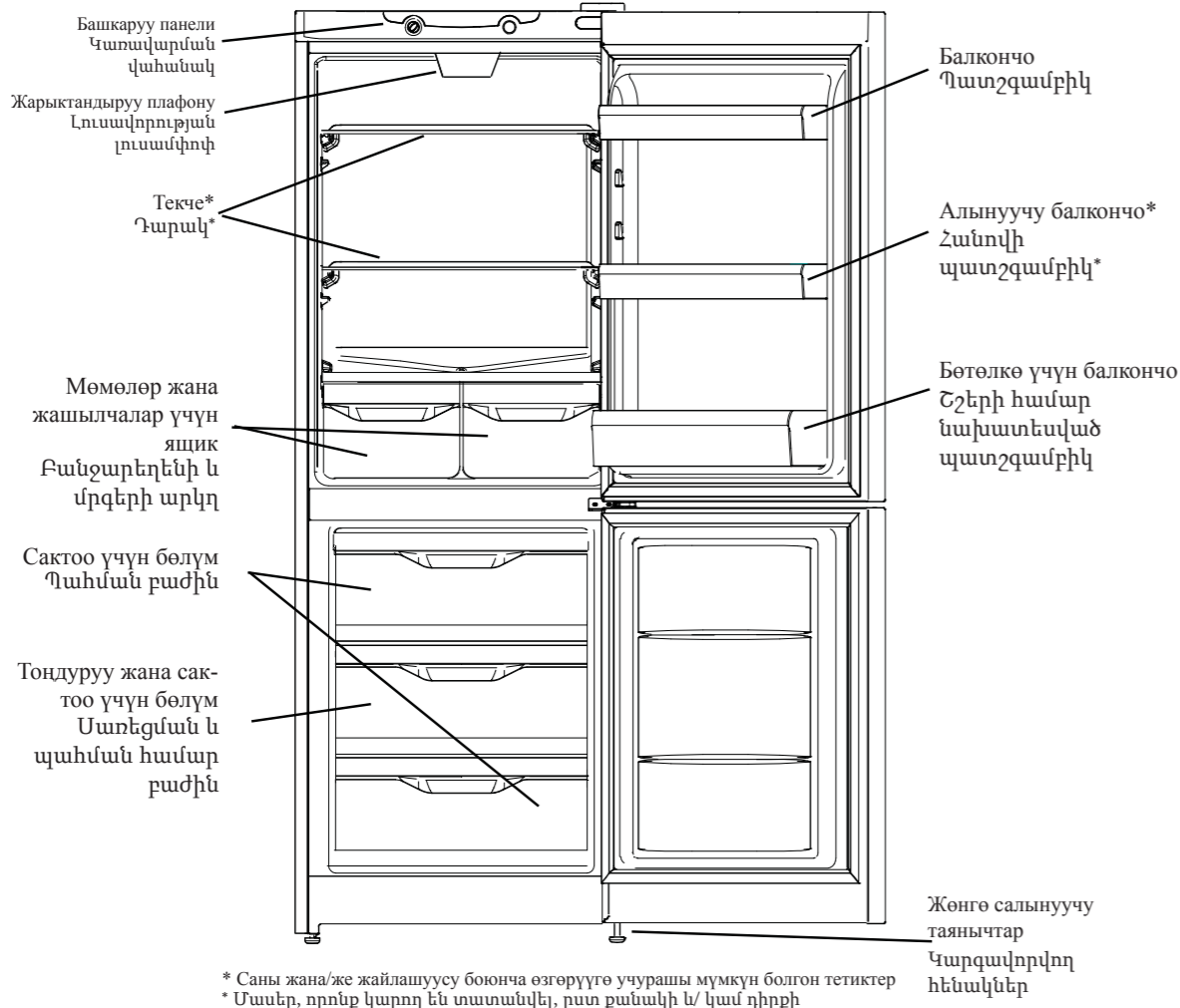
Буюмдун сүрөттөлүшү Արտադրանքի նկարագրությունը

Орнотуу жана ишке түшүрүү

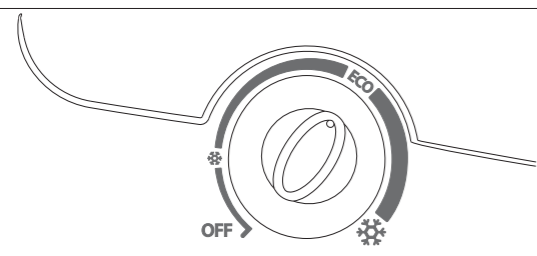


Жалпы көрүнүшү Հնդհանուր տեսք

DS 4160 W DS 4160 S DS 4160 E



Башкаруу панели Շարժվարման վահանակ



● **ТЕРМОРЕГУЛЯТОРДҮН КУЛАГЫ**
Терморегулятордун кулагынан муздаткыч камерадагы температураны жөнгө салууда пайдаланылат.

- OFF - өчүрүлгөн;
- ECO - оптималдуу режим;
- ☉ - минималдуу муздатуу;
- ☼ - максималдуу муздатуу

● **ՋԵՐՄԱՎԱՐԳԱՎՈՐԻՉԻ ԲՈՆԱՎ**
Բոնակն օգտագործվում է սառցարանային խցիկում ջերմաստիճանի կարգավորման համար

- OFF - անջատված է;
- ECO - օպտիմալ ռեժիմ
- ☉ - նվազագույն սառեցում
- ☼ - առավելագույն սառեցում

Муздаткыч натыйжалуу жана ишеничтүү иштеши үчүн аны туура орнотуу зарыл.

Желдетүү

Муздаткычтын компрессору менен конденсатору иш учурунда кызыйт, андыктан жетиштүү деңгээлдеги кошумча желдетүүнү камсыздоо зарыл. Муздаткычыңыз нормалдуу нымдуулукка ээ болгон жана жакшы желдетиле турган бөлмөдө орнотулууга тийиш. Муздаткычты жогору нымдуулукка ээ болгон бөлмөдө, мисалы, ваннакана, жертөлөдө орнотууга тыюу салынат.

Орнотуп жатканда айланасында аба эркин айланышы үчүн прибордун арткы жана жан жактарынан 5 см, ал эми жогору жагынан 10 см аралык калтырыңыз.

Прибордун арт жагында абанын жолун тосуп койбоңуз.

Жылуулук булагына жакын орнотпоңуз

Муздаткычты жылуулук булагына (ашкана плиталары, духовкалар, каминдер) жакын жерге, же болбосо күндүн нуру түздөн-түз түшүп турган жерге орнотууга болбойт.

КӨՆՍԼ ԲՈՐՈՆՍ

Приборду орнотуп жатканда, токту шнур кысылып калбагандыгына жана бузулбагандыгына ишеним пайда кылыңыз.

КӨՆՍԼ ԲՈՐՈՆՍ

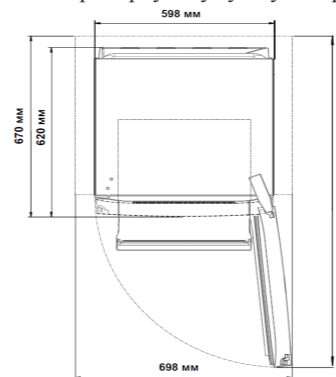
Көп көзөнөктүү көчмө розетканы (узарткычты) же көчмө ток булагын прибордун арт жагына койбоңуз.

Түздөө

Мыкты иштеши үчүн муздаткыч тегиз жерге орнотулган болууга тийиш. Муздаткыч керектүү жерге орнотулгандан кийин анын абалын алды жагындагы түздөөчү таянычтарды айландыруу аркылуу тегиздениң. Муздаткычтын арт жакка болгон жактыктыгы 5°тен ашпоого тийиш.

Орнотуу үчүн тандалган жерге приборду алып баруу мүмкүн болушу үчүн мурдатан эшиктин өлчөмдөрүн, тепкичтин аралыктарын жана б. у. с. өлчөп алыңыз.

Муздаткыч прибордун жумушчу габариттери.



Электр тармагына улоо

Муздаткыч I класс электр тогунан жабыркоодон коргоо деңгээлинде жаратылган жана электр тармагына токту жерге кийирүүчү зым менен камсыздалган эки уюлдуу розетка жардамында уланат

Электр тармагына улануудан мурда көңүл буруңуз:
– тармактагы чыңалуу эшик жактан алганда муздаткыч бөлүмдүн оң жагына орнотулган табличкада көрсөтүлгөн маалыматтарга туура келет, атап айтканда ~ 220-240В;

– электр розетканын токту жерге кийирүүчү контакты электр тармактын камсыздоочу кабелинин токту жерге кийирүүчү зымына түздөн-түз уланганбы (туташтыруучу зым 10 А ден көп болбогон токко болжолдонгон болууга тийиш);

– розетка менен вилка бирдейби; эгерде вилка розеткага туура келбесе, анда розетканы камсыздоочу шнурдун вилкасына туура келген түрүнө алмаштыруу керек (ишти тажрыйбалуу электрик аткарууга тийиш);

Муздаткыч Сиз дайыма розеткага жете алгандай кылып орнотулууга тийиш; Ушул колдонмодо баяндалган өндүү чоң кубаттуулукка ээ үй-тиричилик приборлорунун коопсуздук талаптары бузулган түрдө электр тармакка уланган муздаткыч салыштырмалуу кооптуу саналат.

Түздөн-түз эки зымдуу электр тармакка улана турган муздаткычтан төмөнкүдөй параметрлерге ээ коргоочу-үзүүчү курулма (КУК) менен пайдаланышат: номинал чыңалуунун диапозону - 220 дан 240 В ко чейин/50 Гц, иштеп кетүү босогосу - 30 мА ден көп эмес, иштеп кетүүнүн номинал убактысы - 0,1 с. Электр тармагы 16 А ге болжолдонгон коргоочу курулмага ээ болушу керек. Муздатуучу приборду токту ашышынан коргой албай турган электр тармагына улаганга тыюу салынат.

Эгерде көрсөтүлгөн нормаларга баш ийбеген түрдө кишинин ден соолугуна жана буюмга зыян жетсе, өндүрүүчү жоопкерчиликти мойнуна албайт.

КӨՆՍԼ ԲՈՐՈՆՍ!

Муздаткыч орнотулгандан кийин электр тармагына улоодон мурда болжол менен үч саат күтүү керек, бул мезгилдин ичинде унаада ташып алып келинген муздаткычтагы хладагент корпус боюнча бирдей таралат, – бул муздаткыч мыкты иштеши үчүн абдан зарыл.

Муздаткычты баштап ишке түшүрүүдөн мурда буюмдун муздаткыч жана тондургуч бөлүмдөрүнүн беттерин ичилүүчү соданын эритмесинде тыкандык менен жууш керек.

Муздаткычты электр тармагына улаганыңыздан кийин терморегулятордун туткасын ортоңку абалга орнотуңуз.

Бир нече сааттан кийин продуктуларыңызды муздаткыч жана тондургуч бөлмөлөргө койсоңуз болот.

Компрессор менен текче арткы дубалынын ортосуна ТАШУУ МЕЗГИЛИНДЕ КОЮЛГАН ТАКТАЙЛАРДЫ, ошондой эле прибордун козголгуч бөлүктөрүн жылуудан кармап туруу үчүн коюлган башка жыгач жана желим тасмаларды алып салыңыз.

Эгерде приборго коргоочу полимердик плёнка чапталган болсо, анда буюм тетиктеринин полимердик каптоосу менен анын лак-боёкторуна зыян жетпегендей кылып аларды акырындык менен сыйрып алыңыз.