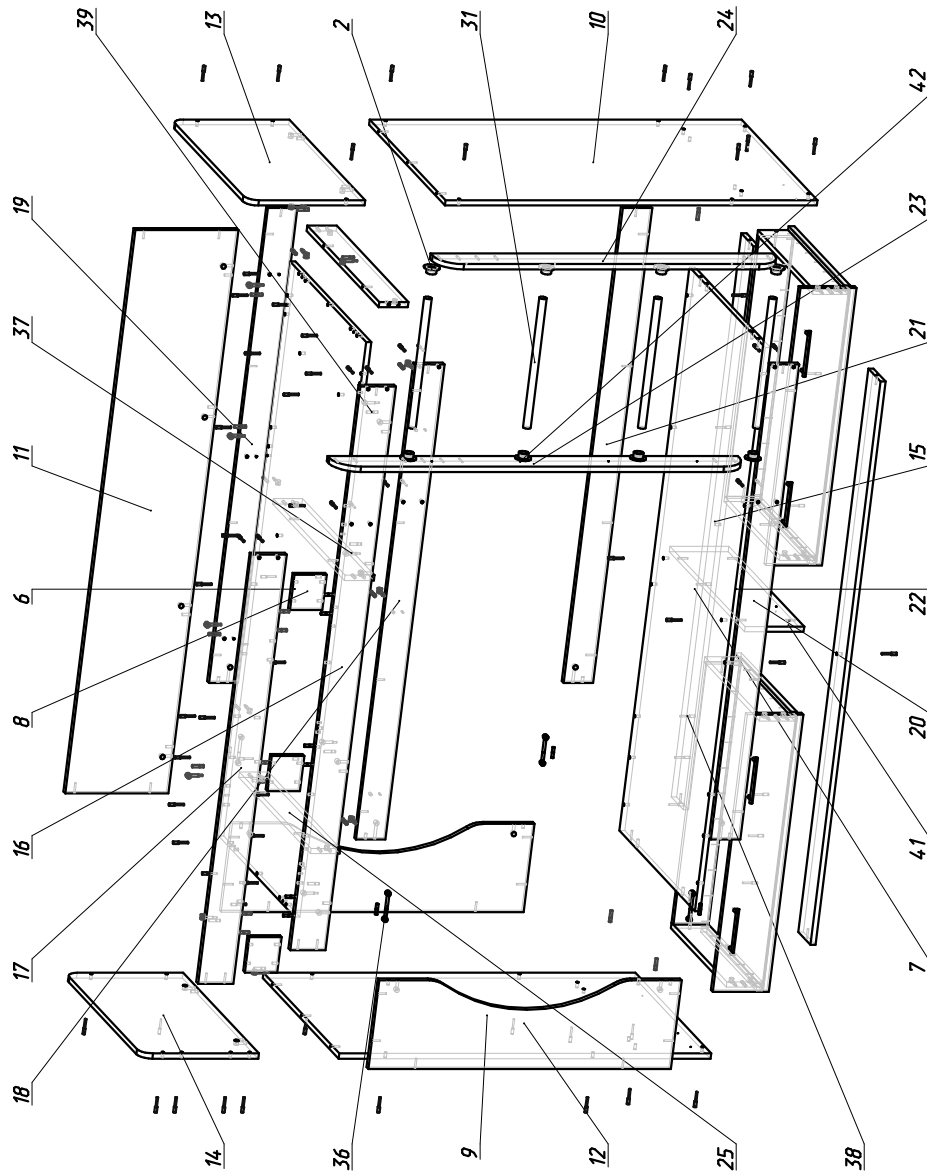
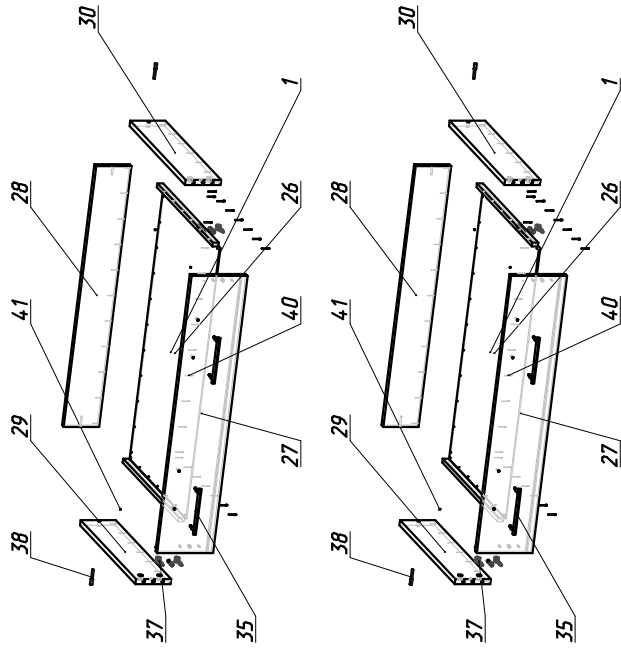


Схема сборки на кробать Д-Крд (1950x850x1680)



Поз./Вид	Наименование	Кол.
35	Ручка-саба С-18, 128, цвет металл 4	4
36	Экскетрык абугероный для ДСП 18	4
37	Экскетрык для ДСП 18	26
38	Ковфрат 7x50	83
39	Шкелт 8x35	46
40	Гвоздь 2x20	50
41	Шпурп 3,5x16	12



Спецификация на ДСП 18

Изделие Д-Крд, Кробать 1950x850x1680(700x1900)

Поз.	Наименование	Заготовка		Готовая деталь		Поз	
		Кол-во	Длина(L)	Ширина(W)	Длина		Ширина
9	Вертикальная1	1	1262	752	1262	752	9
10	Вертикальная2	1	1262	752	1262	752	10
11	Вертикальная3	1	350	1912	350	1912	11
12	Фронтальная1	2	1026	300	1026	300	12
13	Вертикальная5	1	400	752	400	752	13
14	Вертикальная4	1	400	752	400	752	14
15	Горизонтальная2	2	1912	120	1912	120	15
16	Фронтальная2	1	120	1656	120	1656	16
17	Фронтальная2	1	100	1612	100	1612	17
18	Фронтальная2	1	100	1612	100	1612	18
19	Фронтальная2	1	100	1612	100	1612	19
20	Фронтальная2	1	100	1612	100	1612	20
21	Фронтальная2	1	100	1612	100	1612	21
22	Вертикальная3	1	200	748	200	748	22
23	Вертикальная6	1	162	100	1392	100	23
24	Вертикальная6	1	162	100	162	100	24
25	Вертикальная7	3	99	712	99	712	25

Спецификация на ДСП 18 цб.1

Изделие Д-Крд, Кробать 1950x850x1680(700x1900)

Поз.	Наименование	Заготовка		Готовая деталь		Поз	
		Кол-во	Длина(L)	Ширина(W)	Длина		Ширина
6	Горизонтальная1	1	1950	754	1950	754	6
7	Горизонтальная3	1	1912	750	1912	750	7
8	Фронтальная	3	110	120	110	120	8
27	Фасад ящика	2	190	941	190	941	Поз 4x9
28	Задняя панель ящика	2	885	120	885	120	28
29	Боковая ящика левая	2	550	120	550	120	29
30	Боковая ящика правая	2	550	120	550	120	30

Спецификация на Труба D25 мм

Изделие Д-Крд, Кробать 1950x850x1680(700x1900)

Поз.	Наименование	Заготовка		Готовая деталь		
		Кол-во	Длина(L)	Ширина(W)	Длина	Ширина
31	Гнутая	4	440	14,3	440	14,3

Спецификация на ДВП Белая

Изделие Д-Крд, Кробать 1950x850x1680(700x1900)

Поз.	Наименование	Заготовка		Готовая деталь		
		Кол-во	Длина(L)	Ширина(W)	Длина	Ширина
26	Дно ящика	2	919	557	919	557

Спецификация на сборки

Изделие Д-Крд, Кробать 1950x850x1680(700x1900)

Поз.	Наименование	Кол-во		Примечание
		1	2	
1	Направляющая роликовая L=550	2	8	
2	Фланец D25 мм			