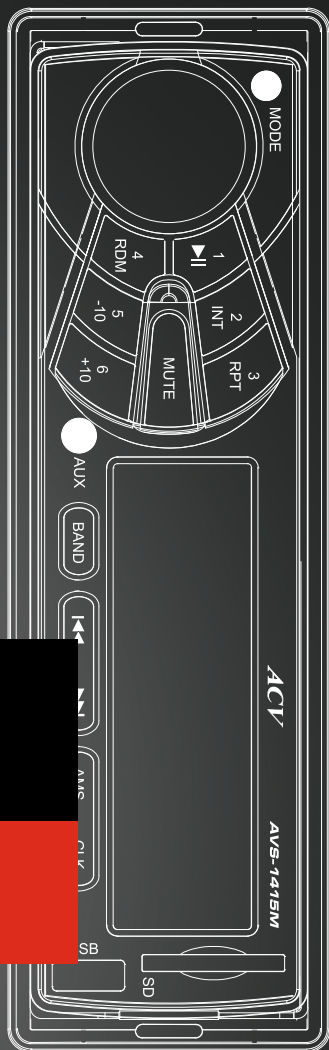




WWW.ACVAUTO.COM



AVS-1415M

Автомобильный проигрыватель
MP3/WMA

Руководство по эксплуатации

* В соответствии с проводимой политикой постоянного контроля и совершенствования технических характеристик и дизайна, возможно внесение изменений в данное руководство без предварительного уведомления пользователя !

MULTIMEDIA**CAR**
WWW.ACX-AUTO.COM

Содержание

Меры предосторожности.....	1
Ознакомьтесь перед использованием.....	2
Порядок установки и извлечения проигрывателя.....	3
Установка и снятие передней панели.....	7
Проводные соединения.....	9
Описание передней панели.....	11
Основные операции.....	12
Пульт дистанционного управления.....	17
Возможные неполадки и способы их устранения.....	18
Технические характеристики.....	19

Меры предосторожности

Благодарим Вас за выбор данного мультимедийного устройства, предлагаем внимательно ознакомиться с руководством пользователя до его установки и использования, чтобы избежать появления возможных неполадок и своевременного их устранения.



Внимание

Внутри устройства присутствует высокое напряжение, поэтому без специальной подготовки запрещается вскрывать корпус. При возникновении каких-либо трудностей в эксплуатации – обращайтесь в авторизованный сервисный центр. Устройство имеет встроенный жидкокристаллический монитор, поэтому при транспортировке и установке будьте предельно осторожны.



Не рекомендуется протирать поверхность монитора абразивными моющими средствами.



Рабочее напряжение проигрывателя – 12В (+ / - 2В), постоянный ток. При более низком или высоком напряжении – не рекомендуется использовать устройство, так как можно легко повредить.



Перед включением аппарата, убедитесь, что температура в салоне автомобиля находится в диапазоне от 0 до +45 градусов.



Для замены используйте предохранители, рассчитанные на силу тока, приведенную на держателе предохранителя. Если предохранитель перегорает несколько раз подряд, тщательно проверьте электрические соединения на предмет короткого замыкания. Также проверьте напряжение в бортовой сети автомобиля.



Во избежание повреждений не подвержайте аппарат воздействию прямых солнечных лучей, теплового излучения или потоков горячего воздуха. Если температура в салоне автомобиля слишком высокая, то не включайте аппарат до тех пор, пока температура в салоне не снизится. Не подвержайте прибор воздействию резкой смены температуры.

Ознакомьтесь перед использованием

В ЦЕЛЯХ ПОВЫШЕНИЯ БЕЗОПАСНОСТИ ДВИЖЕНИЯ НЕ ОТВЛЕКАЙТЕ ВАШЕ ВНИМАНИЕ НА ВЫПОЛНЕНИЕ СЛОЖНЫХ ОПЕРАЦИЙ ПО УПРАВЛЕНИЮ СИСТЕМОЙ.

Любые операции, требующие повышенного внимания водителя, необходимо выполнять только после полной остановки автомобиля в безопасном месте. Несоблюдение этого требования может стать причиной ДОРОЖНО-ТРАНСПОРТНОГО ПРОИСШЕСТВИЯ.

УСТАНОВЛИВАЙТЕ ТАКОЙ УРОВЕНЬ ГРОМКОСТИ, ПРИ КОТОРОМ ВЫМОЖЕТЕ СЛЫШАТЬ ВНЕШНИЕ ШУМЫ ВО ВРЕМЯ ДВИЖЕНИЯ.

Несоблюдение этого требования может стать причиной ДОРОЖНО-ТРАНСПОРТНОГО ПРОИСШЕСТВИЯ.

СВЕДИТЕ К МИНИМУМУ ПРОСМОТР ДИСПЛЕЯ ПРИ УПРАВЛЕНИИ АВТОМОБИЛЕМ.

Несоблюдение этого требования может стать причиной ДОРОЖНО-ТРАНСПОРТНОГО ПРОИСШЕСТВИЯ.

ЗАПРЕЩАЕТСЯ РАЗБИРАТЬ ИЛИ МОДИФИЦИРОВАТЬ ДАННЫЙ АППАРАТ.

Данные действия могут привести к несчастному случаю, возгоранию или поражению электрическим током.

ПОДКЛЮЧАЙТЕ СИСТЕМУ ТОЛЬКО К ИСТОЧНИКУ ПОСТОЯННОГО ТОКА 12В.

Использование иных источников питания может стать причиной возгорания, электрического удара и прочих повреждений.

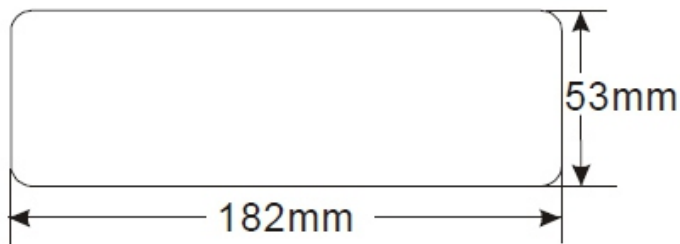
ПРИ ЗАМЕНЕ ПРЕДОХРАНИТЕЛЕЙ – ИСПОЛЬЗУЙТЕ ТОЛЬКО АНАЛОГИЧНЫЕ ПО НОМИНАЛУ.

Использование предохранителей может стать причиной возгорания, электрического удара и прочих повреждений.

Порядок установки и извлечения проигрывателя

Монтаж ресивера

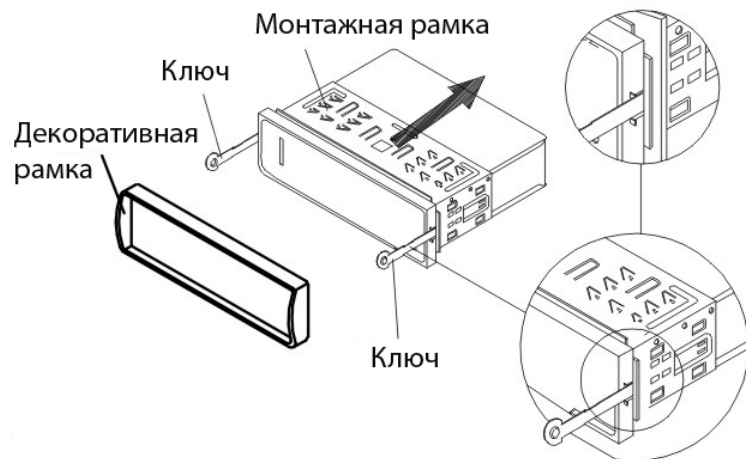
Для правильной установки устройства отсек для установки радиоаппаратуры в приборной панели должен соответствовать следующим размерам:



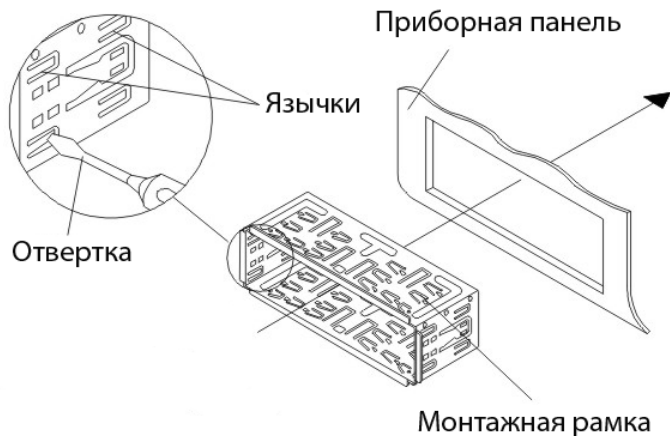
Кроме того, следует проверить, достаточна ли глубина отсека для размещения в ней аппарата.

Перед началом работ убедитесь, что зажигание автомобиля выключено. Кроме того, рекомендуется, если возможно, отсоединить провод от «-» клеммы аккумулятора автомобиля.

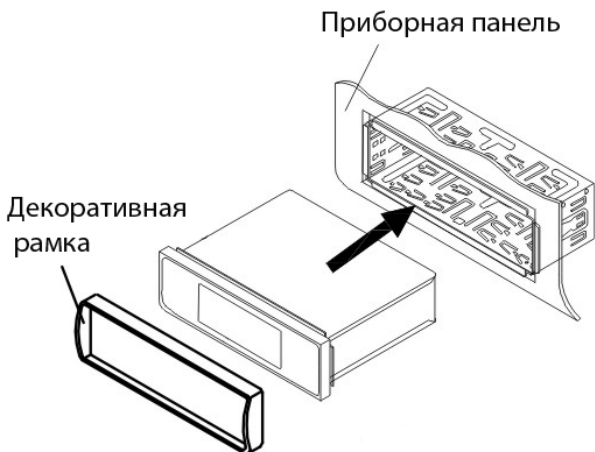
1) Вставьте до упора ключи в пазы с боков аппарата. Извлеките проигрыватель из монтажной рамки.



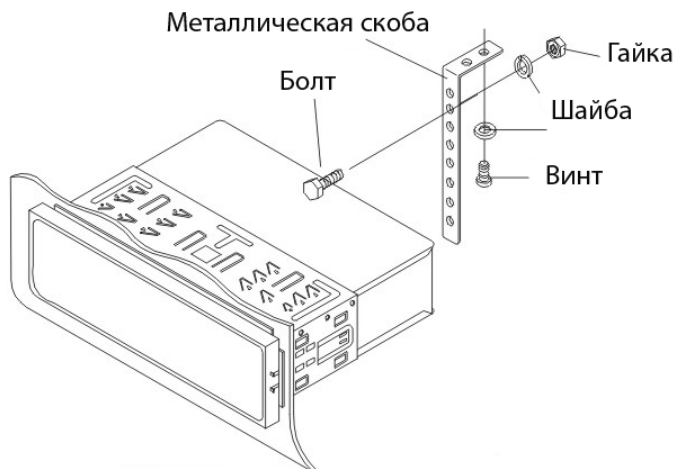
2) Вставьте монтажную раму (без корпуса проигрывателя) в отсек приборной панели и отогните «язычки» при помощи отвертки. Не все «язычки» подходят под конструкцию приборной панели конкретного автомобиля, выберите наиболее подходящие.



3) Подсоедините к проигрывателю разъемы питания и динамиков, разъем антенны. Убедитесь, что провода нигде не пережаты. Аккуратно вставьте проигрыватель в монтажную раму до щелчка фиксаторов, следя при этом за положением подключенных проводов, чтобы случайно не повредить их.



4) При необходимости обеспечить дополнительное крепление – закрепите заднюю часть проигрывателя скобой к приборной панели при помощи винта (Не обязательный монтаж)

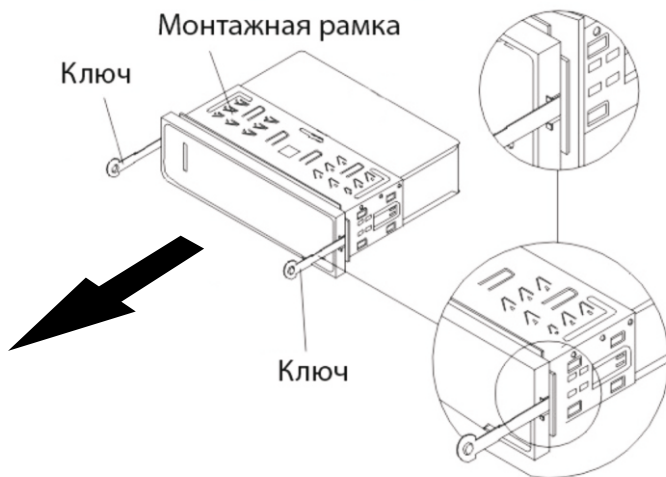


Извлечение ресивера

Убедитесь, что зажигание выключено. Отсоедините провод от «-» клеммы аккумулятора автомобиля.

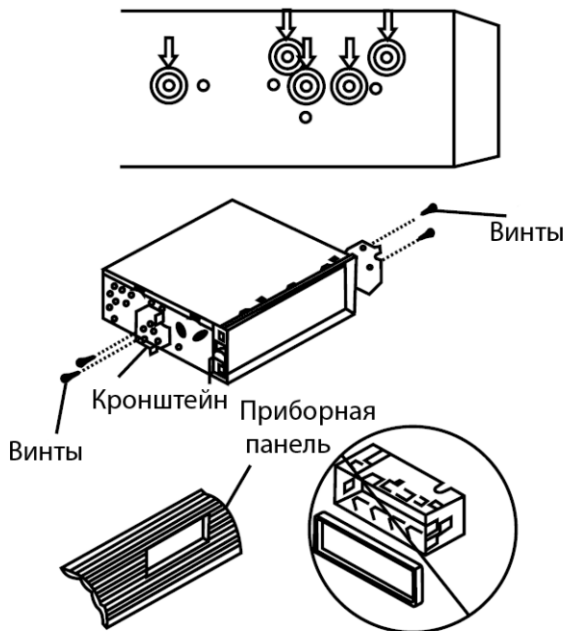
Снимите металлическую скобу с задней стенки устройства (если она устанавливалась ранее).

Вставьте до упора ключи, входящие в комплект поставки ресивера, в пазы на боковых поверхностях передней панели. Извлеките ресивер из рамки, потянув его на себя.



Монтаж ресивера с помощью боковых кронштейнов

Данный метод установки аппарата предполагает установку с помощью отверстий на боковых поверхностях прибора и крепление его на кронштейн автомобиля. При этом обрамление, монтажная рама не используются.



ПРОВОДНЫЕ СОЕДИНЕНИЯ

ВНИМАНИЕ:

Если подсоединения выполнены не правильно, это может вызвать повреждение изделия, в таком случае прибор не подлежит ремонту по гарантии.

Выполняйте присоединения в точном соответствии со схемой присоединений. В случае возникновения сомнений в правильности присоединения – обратитесь за консультацией в сервисный центр производителя.

Тщательно изолируйте все неиспользованные провода.

Провода (и «+» и «-»), идущие на громкоговорители должны быть изолированы как от корпуса автомобиля, так и от источника +12В.

Не соединяйте между собой провода, идущие на громкоговорители разных каналов.

Соблюдайте полярность присоединения к громкоговорителям. Суммарное сопротивление громкоговорителей, подключенных к одному каналу должно быть не менее 4 Ом.

Не присоединяйте несколько громкоговорителей к выходу одного канала.

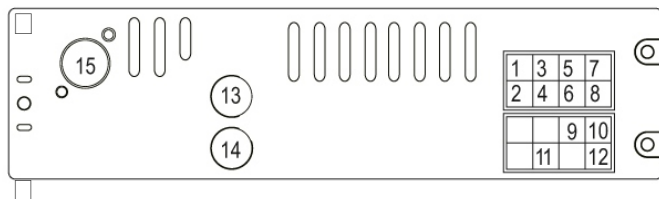
Провод питания радиоантенны (Синий) нельзя подключать к цепям с суммарным током потребления более 100 мА (0,1 А). Не соединяйте этот провод с корпусом автомобиля.

Убедитесь, что в вашем автомобиле используется электрическая система с номинальным напряжением +12В с «минусом» на корпусе. В противном случае вам понадобится конвертер.

Перед выполнением подсоединений отключите питание цепи аудиосистемы (радио), удалив соответствующий предохранитель из коробки предохранителей.

Выполните подсоединения в соответствии со схемой, представленной ниже.

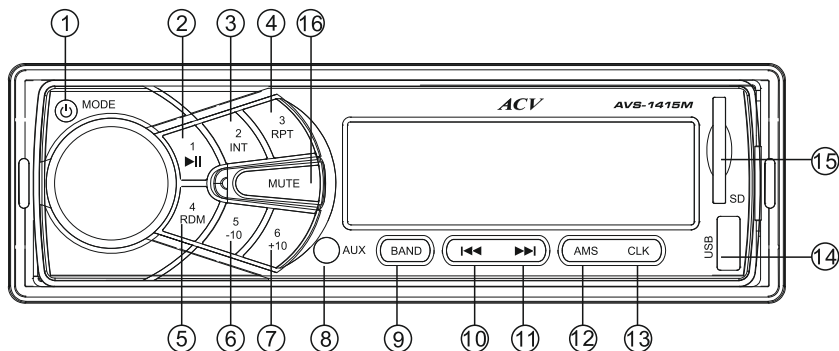
Если ваш автомобиль не оснащен разъемом ISO, приобретите его дополнительно в магазине автомобильных аксессуаров и используйте при монтаже аппарата.



ISO-разъем, часть А	
12	Черный, заземление
10	Красный, Зажигание АСС
9	Синий, Силовой провод для антенны/Включения усилителя
11	Желтый, Аккумулятор +12В

ISO-разъем, часть В	
1	Зеленый, Тыл, Правый +
2	Зелено-Черный, Тыл, Правый -
3	Коричневый, Фронт, Правый +
4	Черно-Коричневый, Фронт, Правый -
5	Серый, Фронт, Левый +
6	Черно-Серый, Фронт, Левый -
7	Синий, Тыл, Левый, +
8	Черно-Синий, Тыл, Левый, -
13	Аудио-выход, правый
14	Аудио-выход, левый
15	Антенна FM/AM

ОПИСАНИЕ ПЕРЕДНЕЙ ПАНЕЛИ



- 1 – Включение / Выключение / Выбор режима;
- 2 – Цифровая кнопка 1 / Воспроизведение / Пауза;
- 3 – Цифровая кнопка 2 / в режиме USB/SD – воспроизведение каждого трека по 10 секунд;
- 4 – Цифровая кнопка 3 / Выбор режима повтора воспроизведения;
- 5 – Цифровая кнопка 4 / Режим случайного воспроизведения;
- 6 – Цифровая кнопка 5 / Уменьшение воспроизводимых треков на 10;
- 7 – Цифровая кнопка 6 / Увеличение воспроизводимых треков на 10;
- 8 – Фронтальный линейный вход;
- 9 – Band- Выбор диапазона радио FM1/FM2/FM3/AM1;
- 10 / 11 – Кратковременное нажатие – перелистывает предыдущий / следующий трек или радиостанцию. Длительное нажатие – уменьшение / увеличение скорости воспроизведения трека, или настройка радио частоты;
- 12 – AMS – автоматический поиск радиостанций;
- 13 – CLK – при кратковременном нажатии – отображается текущее время. Для настройки времени удерживайте кнопку более 2 сек до тех пор, пока не заморгает индикатор часов, кнопками |<< / >>| – настройте нужное цифровое значение и нажмите , нажмите еще раз для настройки минут, кнопками |<< / >>| – настройте нужное цифровое значение;
- 14 – USB слот;
- 15 – SD карт ридер;B/SD

ОСНОВНЫЕ ФУНКЦИИ

1. Настройка радиоприемника

Автоматическое сканирование

Нажмите и удерживайте кнопку AMS в течение нескольких секунд. Начнется автоматическое сканирование радиодиапазона и сохранение найденных станций в памяти устройства. После окончания сканирования начнется прослушивание первой найденной радиостанции.

2. Настройка тембра / баланса / подсветки и прочее

Нажмите регулятор громкости для выбора и настройки уровня баса / тембра / баланса / подсветки кнопок и т.д.. Уровень настраивается вращением + / -

3. Выключение питания

Для включения питания служит кнопка Power. Устройство автоматически переходит в режим радиоприемника. При подключении SD/MMC карты или USB происходит автоматическое переключение на вышеуказанный носитель и начинается воспроизведение записанных музыкальных треков.

В любом режиме нажатие на кнопку Power позволит вывести на экран текущее время. Часы пропадут с экрана автоматически через 3 секунды или при повторном нажатии на кнопку.

4. Переключение режимов

Кнопка MODE служит для переключения режимов работы (радио, внешний источник сигнала, воспроизведение MP3 с SD/MMC карты или USB).

УПРАВЛЕНИЕ ВОСПРОИЗВЕДЕНИЕМ С УСТРОЙСТВ USB И КАРТ ПАМЯТИ SD/MMC

Переход в режим USB

Подключите устройство USB к соответствующему разъему на передней панели.

При необходимости используйте соединительный USB-кабель. Устройство автоматически начнет поиск файлов, форматы которых поддерживаются. Во время чтения запрещается отключать устройство USB от прибора. Если устройству не удается произвести чтение файлов, отсоедините устройство USB, убедитесь в его исправности и в том, что необходимые файлы записаны в его память, а затем попробуйте подключить его снова.

Если устройство USB уже подключено к проигрывателю, последовательно нажимайте кнопку MODE на передней панели или на пульте ДУ, чтобы выбрать режим USB.

Переход в режим SD

Подключите карту памяти к соответствующему разъему устройства. Устройство автоматически начнет поиск файлов, форматы которых поддерживаются. Во время чтения запрещается извлекать карту памяти из прибора. Если устройству не удастся произвести чтение файлов, извлеките карту памяти, убедитесь в ее исправности и в том, что необходимые файлы записаны на нее, а затем попробуйте подключить ее снова.

Если карта памяти уже установлена в проигрыватель, последовательно нажимайте кнопку MODE на передней панели или на пульте ДУ, чтобы выбрать режим SD.

ВОСПРОИЗВЕДЕНИЕ С ВНЕШНЕГО ИСТОЧНИКА

Вы можете подключать к проигрывателю различное аудио/видео оборудование. Для этого подключите внешний источник к входу AUX-IN на передней панели. После подключения оборудования последовательно нажимайте кнопку MODE на передней панели или на пульте ДУ, чтобы выбрать режим AUX IN.

ВОЗМОЖНЫЕ НЕПОЛАДКИ И СПОСОБЫ ИХ УСТРАНЕНИЯ

Неисправность	Причина	Способ устранения
Не включается	Перегорел предохранитель устройства	Замените предохранитель на такой же или на аналогичный
	Перегорел предохранитель в автомобиле	Замените предохранитель на такой же или аналогичный
	Сбой в программе	Выполните инициализацию системы
Нет звука или звук очень тихий	Уровень громкости звука стоит на минимуме	Увеличьте громкость
	Неправильно выполнены соединения	Проверьте правильность соединений в соответствии со схемой
	Динамики вышли из строя	Проверьте исправность динамик
	Не сбалансирован аудио-выход	В меню настроек звука отрегулируйте баланс
Звук слабый или искажен	Мощность динамиков не соответствует выходу устройства	Установите другие динамики
	Динамики подсоединены некорректно	Подсоедините динамики в соответствии со схемой подсоединений
	Провод к динамику соприкасается с корпусом автомобиля	Используйте изолированный провод для подключения динамиков
При выключении двигателя все пользовательские установки сбрасываются	Провода к аккумулятору подключены неправильно	Выполните подсоединения в соответствии со схемой подключения
Плохой прием радиостанций	Антенна выдвинута не полностью	Выдвиньте антенну полностью
	Обрыв кабеля или отсоединена антенна	Убедитесь в исправности и правильности подключения антенны

ВНИМАНИЕ: Если неполадки не устраняются способами, указанными выше, обратитесь в ближайший авторизованный сервисный центр.

ТЕХНИЧЕСКИЕ ХАРАКТЕРИСТИКИ

Максимальная выходная мощность: 4X25Вт
MP3 переходное затухание: >55дБ
MP3 отношение сигнал-шум: >50дБ
FM переходное затухание: >35дБ
FM отношение сигнал-шум: >50дБ
FM чувствительность: 30дБ, сигнал-шум <9дБ
Напряжение питания: постоянный ток 12В (на корпусе «-»)
Максимальный потребляемый ток: 5А (12В)

Радиоприёмник

Диапазон частот: 64MHz~74MHz / 87.5MHz~108МГц
Чувствительность: 3мкВ
Промежуточная частота: 10.7МГц
RCA-линейный выход: 1200mV (макс.)

Проигрыватель медиа-файлов с MMC/SD- и USB-накопителей: Mp3/WMA
АЧХ: 20Гц-20кГц
Отношение сигнал-шум (MMC/SD&USB): 50дБ (1кГц)
Размеры: 90мм (Г)*190мм(Ш)*60мм (В)
Вес:400 гр

БЕЗОПАСНАЯ УТИЛИЗАЦИЯ



Ваше устройство спроектировано и изготовлено из высококачественных материалов и компонентов, которые можно утилизировать и использовать повторно.

Если товар имеет символ с зачеркнутым мусорным ящиком на колесах, это означает, что товар соответствует Европейской директиве 2002/96/ЕС.

Ознакомьтесь с местной системой раздельного сбора электрических и электронных товаров. Соблюдайте местные правила.

Утилизируйте старые устройства отдельно от бытовых отходов.

Правильная утилизация вашего товара позволит предотвратить возможные отрицательные последствия для окружающей среды и человеческого здоровья.