

Руководство по эксплуатации

GQ 615 DUO

Автомобильный видеорегистратор

* В соответствии с проводимой политикой постоянного контроля и совершенствования технических характеристик и дизайна, возможно внесение изменений в данное руководство без предварительного уведомления пользователя!



WWW.ACV-AUTO.COM

Содержание

Общая информация.....	4
Указания по эксплуатации и меры предосторожности.....	5
Описание кнопок и разъемов.....	7
Базовые операции.....	9
Настройки меню.....	14
Подключение.....	15
Технические характеристики.....	16
Возможные неисправности и методы их устранения.....	17

Общая информация

Благодарим за то, что Вы выбрали автомобильный видеорегистратор ACV GQ 615 DUO. Прежде чем начать эксплуатацию устройства, внимательно прочтите данное руководство, чтобы воспользоваться всеми возможностями видеорегистратора и продлить срок его службы. Сохраните это руководство, чтобы обратиться к нему, если в будущем возникнет такая необходимость. Данное Руководство содержит информацию о технических характеристиках устройства, кнопках управления устройством и его программном обеспечении, перечень мер безопасности, игнорирование или несоблюдение которых может привести к повреждению устройства, сбоям в его работе или к выходу из строя. В руководстве так же содержатся советы по использованию видеорегистратора. Приведённая информация позволит избежать ошибок, связанных с неправильной эксплуатацией устройства.

В случае выявления несоответствия функционала устройства данному руководству по эксплуатации, скачайте последнюю версию инструкции с официального сайта www.acv-auto.com. **Если Вы обнаружили ошибки или не соответствия в описании и работе устройства, пожалуйста, сообщите об этом на электронный адрес: Russia@acv-auto.com**

Указания по эксплуатации и меры предосторожности

Автомобильный видеореги­стратор ACV GQ 615 DUO произведен и предназначен для мобильного использования. Нижеследующие указания по эксплуатации предназначены для того, чтобы помочь Вам правильно использовать устройство без угрозы чьей-либо безопасности и сохранять его в рабочем состоянии. Внимательно прочитайте тот раздел и строго следуйте приведенным в нем инструкциям.

Меры предосторожности при работе с адаптером питания

- Заряжайте устройство только от совместимых зарядных устройств. При первой зарядке рекомендуется заряжать его в течение 4-5 часов.
- При зарядке устройства используйте только стандартный тип адаптера питания в прикуриватель автомобиля (включен в комплект поставки). Использование нестандартного или иного типа зарядного устройства может привести к повреждению видеоре­гистратора и потере гарантии на устройство.
- Адаптер можно подключать только к тому типу электрической сети, параметры которой указаны на маркировке. Если Вы не уверены в соответствии параметров электрической сети и адаптера питания, проконсультируйтесь со специалистами, обратитесь в службу поддержки или в один из авторизованных изготовителем сервисных центров.
- Храните адаптер питания в недоступном для детей месте.

Меры безопасности при обращении с жидкокристаллическим дисплеем устройства

Экран жидкокристаллического (ЖК) дисплея – хрупкое устройство, требующее бережного обращения.

- Для протирки экрана ЖК-дисплея используйте только мягкую ткань на основе микрофибры или специальные салфетки.
- Используйте только специальные средства для очистки дисплея.
- Не касайтесь поверхности экрана острыми предметами.
- Не оказывайте на экран сильного давления и не размещайте на нем какие-либо предметы. Это может привести к повреждениям дисплея и потере гарантии на устройство.
- Не оставляйте дисплей под прямыми солнечными лучами.

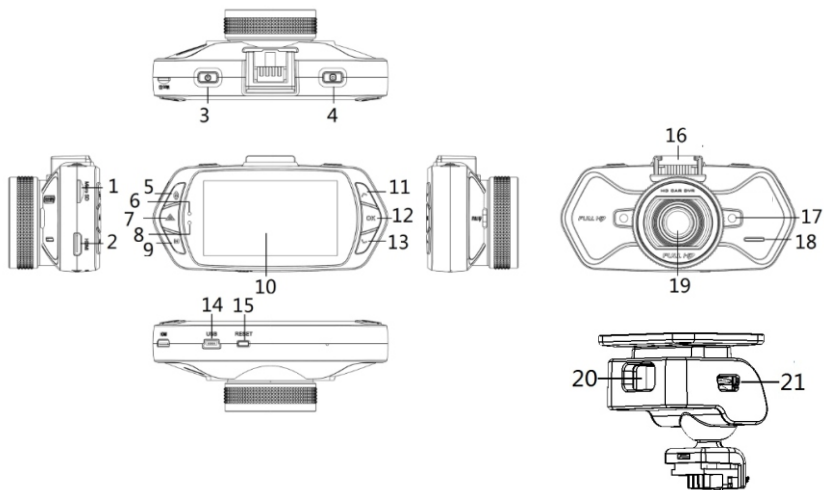
Меры безопасности при работе с разъемами

- Не применяйте силу при подключении к разъемам внешних устройств. Это может привести к повреждению контактов.
- Не допускайте попадания в разъемы посторонних предметов, а так же жидкости и пыли. Это может привести как к повреждению разъёма, так и устройства в целом.
- Перед установкой убедитесь, что штекер подсоединяется правильной стороной. При необходимости переверните штекер.

Меры безопасности при обращении с картами памяти

- Устанавливайте карту памяти только правильной стороной. Не прилагайте усилия, если карта не входит в слот устройства. Это может привести к повреждению, как самого слота, так и карты памяти.
- Не допускайте попадания в разъем карты памяти посторонних предметов, а также жидкости и пыли. Это может привести как к повреждению разъёма, так и устройства в целом.
- Перед установкой убедитесь, что карта устанавливается правильной стороной. При необходимости переверните карту.
- Если не удастся установить карту в разъем, убедитесь в её соответствии спецификации microSD/microSDHC.
- Не извлекайте карту памяти во время доступа устройства к ее содержимому (запись, чтение, копирование, воспроизведение файлов). Это может привести к потере данных или к выходу карты из строя.
- Не используйте карту памяти при повышенной температуре.
- Берегите карту от попадания жидкости или эрозийных материалов.

Описание кнопок и разъемов



1. Слот microSD - карты
2. miniHDMI - разъём
3. Кнопка - Включения/выкл
4. Кнопка - Фото
5. Кнопка - Меню
6. Светодиод (статус)
7. Кнопка защиты файла
8. Светодиод (зарядка)
9. Кнопка - Режим
10. ЖК дисплей
11. Кнопка - Вверх
12. Кнопка - ОК
13. Кнопка - Вниз
14. USB - разъём
15. Кнопка - Reset
16. Крепеж
17. Светодиодная подсветка
18. Динамик
19. Объектив
20. Вход для камеры заднего вида
21. Силовой коннектор (питание)

Описание функций

Кнопка - Включения

- Нажмите и удерживайте в течении 2-3 сек для Вкл / Выкл устройства.

Кнопка - Фото

- В режиме Запись, в нужный момент – нажмите эту кнопку.

Кнопка - Reset

- Нажмите эту кнопку для перезагрузки устройства.

Кнопка - Меню

- Нажмите эту кнопку во время режима ожидания (не производится запись) или в режиме воспроизведения, для входа в меню настроек устройства.

- В режиме записи видео, нажмите эту кнопку для изменения статуса подсветки.

Кнопка – Защита файла

- В режиме Воспроизведение, или в режиме Запись, нажмите данную кнопку для защиты текущего файла от перезаписи. На дисплее отобразится иконка защиты файла.

Кнопка - Режим

- Устройство имеет два режима – Запись или Воспроизведение.

- Нажмите данную кнопку, во время режима ожидания (не производится запись), для переключения между режимами записи и воспроизведения.

- Во время записи видео, нажмите эту кнопку для переключения между фронтальной и тыловой камерой, либо отображения обеих камер на дисплее.

Кнопка - Вверх

- В режиме записи видео, нажмите кнопку для вкл/выкл дисплея.

- В настройке меню, используйте эту кнопку для передвижения курсора вверх.

- В режиме воспроизведения, нажмите эту кнопку для выбора предыдущего файла.

- Во время просмотра видеофайлов, нажмите и удерживайте кнопку, для перемотки назад.

Кнопка - ОК

- В режиме записи, нажмите эту кнопку для остановки/начала записи.

- В режиме воспроизведения, нажмите эту кнопку для воспроизведения/паузы.

- В настройках меню – нажмите для подтверждения выбора параметра.

Кнопка - Вниз

- В режиме записи видео, нажмите эту кнопку для вкл/выкл записи звука.

- В настройках меню – нажмите для перехода к следующему параметру.

- В режиме воспроизведения, нажмите для выбора просмотра следующего файла.

- Во время просмотра видеофайлов, нажмите и удерживайте кнопку, для увеличения скорости просмотра файла.

Светодиоды

Цвет	Статус	Пояснение
Статус (синий)	мигает	Идет запись видео
	выкл	Включен другой режим
Зарядка (красный)	Вкл	Идет заряд
	Выкл	Зарядка закончена

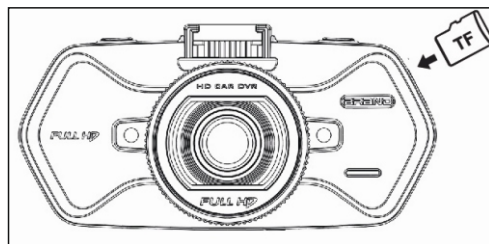
Комплектация

1. Видеорегиcтpатop	2. Автомобильное зарядное устройство	3. Держатель	4. Двухсторонний скотч	5. Присоска
6. HDMI кабель	7. USB кабель	8. Руководство пользователя	9. Выносная камера I	

Базовые операции

Установка карты microSD

Установите карту, так, как показано на рисунке ниже



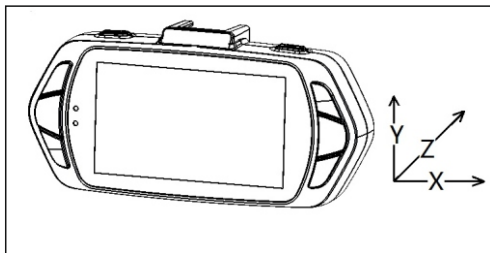
Подключение питания

Вставьте автомобильное зарядное устройство в прикуриватель, противоположный разъём miniUSB соедините с видеорегиcтpатopом в соответствующий порт, как показано на схеме выше. Затем включите зажигание автомобиля, устройство включится автоматически и начнёт запись видео.

Примечание: видеореги­стратор имеет два разъёма miniUSB, один – для питания, другой – для подключения к компьютеру.

Датчик удара (G-sensor)

Во время дорожно-транспортного происшествия, датчик удара может зафиксировать время, дату и защитить видео файл от перезаписи. Однако, предварительно — необходимо настроить чувствительность датчика в настройках меню. Датчик удара снимает показания в трех осевом пространстве.



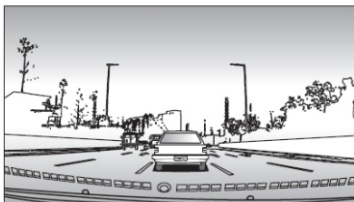
Функция парковки

В выключенном состоянии, когда автомобиль припаркован, если датчик удара включен в меню и происходит удар по корпусу автомобиля, тогда датчик срабатывает и видеореги­стратор автоматически включится и начнет запись видео в течении 30 секунд. После этого автоматически отключится. Данная функция будет работать, только при включенном датчике удара (G-sensor).

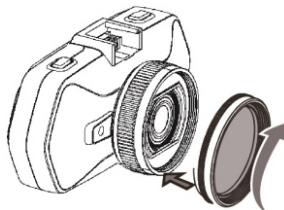
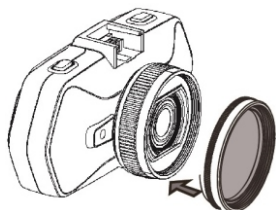
Монтаж поляризационного фильтра (CPL)

Этот фильтр, устанавливается на линзу, путем накручивания, как показано на рисунке. На объективе есть резьба. Фильтр помогает избежать помех отражения от лобового стекла.

Не установлен
поляризационный фильтр

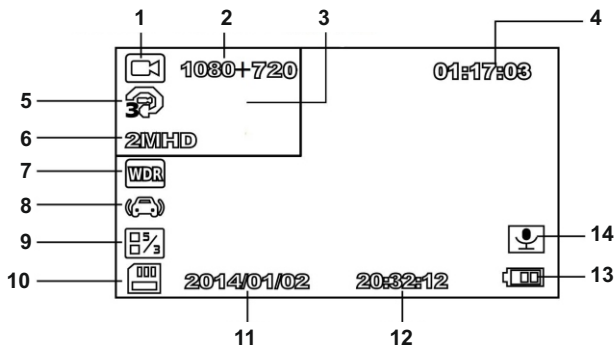


Установлен
поляризационный фильтр

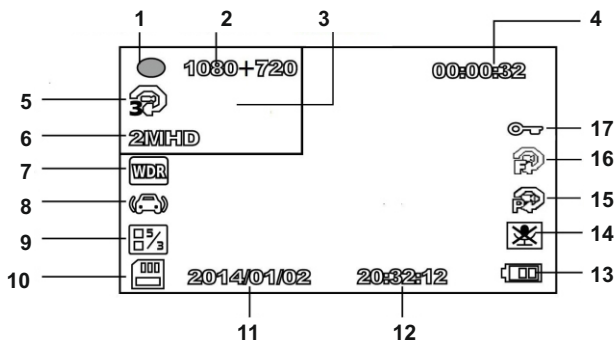


Обозначения на дисплее

В режиме ожидания, на дисплее будут отображаться такие обозначения.



В режиме записи видео, на экране будут отображаться такие обозначения.



1. Индикатор записи (мигает – идет запись);
2. Разрешение основной и дополнительной камеры (устанавливается в настройках);
3. Изображение с выносной камеры (меняется нажатием на кнопку - Режим);
4. В режиме ожидания: Оставшееся время записи до заполнения карты памяти, в режиме записи: записанное время текущего цикла.
5. Время цикла записи (меняется в настройках);
6. Разрешение фотографии;
7. Статус WDR (включен/выключен);
8. Статус датчика удара G-sensor;
9. Текущее значение экспозиции;
10. Индикатор TF-карты (установлена или отсутствует);
11. Текущая дата;
12. Текущее время;
13. Индикация заряда батареи;
14. Индикация микрофона (вкл/выкл);
15. Статус датчика движения;
16. Статус датчика парковки;
17. Значок блокировки файла.

Режим воспроизведения

Нажмите кнопку Mode, для включения режима воспроизведения. Затем нажмите кнопку Menu, для выбора файла.

Предварительный просмотр	
Кнопка Вверх	Предыдущий файл
Кнопка Вниз	Следующий файл
Кнопка - ОК	Подтвердить
Кнопка - Menu	Никакой реакции
Кнопка защиты файла	Никакой реакции
Кнопка - Mode	Изменение режима

Воспроизведение	
Кнопка Вверх	Воспроизведение
Кнопка Вниз	Вперед
Кнопка - ОК	Воспроизведение / Пауза
Кнопка - Menu	Открыть настройки
Кнопка защиты файла	Разблокировать файл
Кнопка - Mode	Вернуться

Настройка меню

Параметр	Показатель	Комментарий
Разрешение видео	1080p/720p/WVGA	Установка разрешения видео файла (для фронтальной камеры)
Двойная запись	Вкл/ Выкл	“Вкл” запись с двух камер, “Выкл” – только фронтальная
Размер Фото	12M/10M/8M/5M/3M/2M	Установка разрешения изображения
Циклическая запись	Выкл/1мин/3мин/5 мин	Установить длительность файла
WDR	Выкл/Вкл	Установить WDR
Датчик движения	Выкл/Вкл	Активация датчика движения
Мониторинг парковки	Выкл/Вкл	Включить функцию мониторинга парковки
Печать времени	Выкл/Вкл	Установить время
G-сенсор	Выкл/Низкий/Средний/Высокий	Установка уровня чувствительности датчика удара
Дата/время	год/месяц/день	Установка даты и времени
Задержка выключения	выкл/10сек./20сек./30сек.	Установка задержки выключения
Автоматическое выключение	выкл/3 мин./5 мин./10 мин.	Если не происходит никаких действий, тогда экран погаснет через установленное время. Если нажать любую кнопку, экран включится.
Тональный звук	Выкл/вкл	Установка звука кнопок
Установить язык	Англ/Французский/Испанский/Португальский/Немецкий/Итальянский/Китайский/Русский	Выберите язык
Частота	50Гц/60Гц	Выберите частоту мерцания сети
Установка звука	Высокий/Средний/Низкий	Установите уровень звука
Экспозиция	2.0 -5/3 -4/3 -1.0 -2/3 -1/3 +0.0 +1/3 +2/3 +1.0 +4/3 +5/3 +2.0	Настройте уровень экспозиции, тогда качество видео/фото будет либо светлее, либо темнее
Баланс белого	Авто/Солнечно/Пасмурно/Флуоресцент/Лампа накаливания	Выберите необходимый баланс белого, в зависимости от внешних условий.
Форматировать	Нет/Да	Формат карты, выберите Да или нет
Настройки по-умолчанию	Нет/Да	Сброс всех настроек до Заводских
Текущая версия ПО		

В режиме воспроизведения

Параметр	Показатель	Комментарий
Удалить файл	Удалить текущий / Удалить все	Удаление одного или всех не заблокированных файлов. Заблокированные файлы, вначале надо разблокировать.
Заблокировать файл	Заблокировать текущий файл/Заблокировать все/ Разблокировать текущий файл/Разблокировать все файлы	Блокировка одного или всех не заблокированных файлов. Разблокировка одного или всех заблокированных файлов.
Форматировать	Да/Нет	Выберите форматировать для удаления всех данных.
Автоматическое воспроизведение	2сек./5сек./8сек.	Автоматическое воспроизведение в зависимости от установленного времени

Подключение

Подключение к ТВ

Видеорегистратор поддерживает соединение с телевизором или другим устройством вывода видео сигнала для просмотра видео, или настройки меню.

1. Установите карту памяти видеорегистратор.
2. Соедините HDMI кабель с внешним монитором.
3. Включите видеорегистратор.
4. Настройте сигнал HDMI на внешнем мониторе.
5. Соединение установлено.

Примечание: После подключения к внешнему монитору, дисплей видеорегистратора выключится автоматически.

Подключение к настольному компьютеру

1. Установите карту памяти в видеорегистратор.
2. Соедините USB кабель от видеорегистратора к компьютеру, на дисплее отобразится – «USB подключение» и в компьютере отобразится съёмный диск.
3. Откройте съёмный диск и можно производить все операции с видео и фото файлами.
4. Защищенные файлы будут скопированы в специальную папку – «999PROTE».
5. В папке A — будут находиться файлы с фронтальной камеры. В папке B — будут файлы с тыловой камеры.

Технические характеристики

Процессор

NTK96655

Камера

РазрешениеФронт - 3МПикс, Тыл – 1,3МПикс

Угол обзора 120 градусов

Видео

Стандарт MOV-расширение, H.264 кодек

Разрешение

Один канал : 1920*1080 30 к/с ; 1280*720 60 к/с

Два канала : 1920*1080+1280*720 30 к/с

Аудио

Встроенный микрофон (может быть отключён)

Фото4032*3024 / 3648*2736 / 3264*2448 / 2592*1944 / 2048*1536 / 1920*1080

Дисплей

2.7 дюйма, ЖК

G-сенсор

При дорожно-транспортном происшествии, устройство автоматически сохранит последний файл. Другие функцииПодсветка кнопокДля комфортной работы в ночное время

Циклическая запись

Циклическая запись, без потерь между блоками. После заполнения всего пространства, идет перезапись на старые файлы.

Защита файлаФайл, который защищен, не будет перезаписан.

Автоматическое включениеАвтоматическое начало записи видео, после того, как двигатель включен.

Мониторинг парковки

В режиме ожидания, когда автомобиль припаркован, если происходит удар по корпусу, включается запись на 30 секунд. Файл будет автоматически защищен от перезаписи.

Слот карты памяти

Поддержка карты памяти microSD, объемом –до 32 Гб

Мульти языковое менюАнглийский/Французский/Испанский/Португальский/

Немецкий/Итальянский/Китайский/Русский/Японский

Интерфейс

USBUSB2.0

AV-выходHDMI

Аккумулятор

Встроенный, 450мА

Питание12-24В, постоянный ток

Размер99*49*37мм

Возможные неисправности и методы их устранения

Неисправности	Вариант устранения
Не удается записать видео или снять фотографию	Проверьте наличие свободного места на карте памяти и блокировку карты.
Регистратор останавливает запись видеофайла в процессе съемки	Из-за высоких требований к скорости записи карты памяти, регистратор не успевает записать данные на карту. Пожалуйста, используйте карту памяти более высокого класса скорости. Рекомендуются карты microSDHC CLASS6 и выше
При попытке проигрывания видеофайла появляется сообщение с ошибкой:	Возможно, повреждена структура файловой системы карты памяти. Отформатируйте карту памяти через меню системных настроек
Изображение не появляется при подключении регистратора к телевизору через HDMI	Проверьте гнезда подключения регистратора и телевизора, проверьте, включен ли необходимый HDMI-вход на телевизоре
Изображение выглядит туманным/запыленным	Проверьте чистоту линзы, также, при перепаде температур (выход из дома на холод) линза может запотевать. Для чистки используйте только специальные средства, продающиеся в специализированных магазинах
Изображение слишком яркое или слишком темное, по сравнению с реальными условиями съемки	Проверьте не установлена ли ручная коррекция экспозиции. По-умолчанию значение должно быть: 0
Цвета изображения уходят в синеву или в желтизну	Проверьте Баланс Белого. При необходимости, скорректируйте его вручную
Некорректно отображаются дата и время на видеофайле/фотографии	Проверьте правильность установки даты и времени в системных настройках