

**Электрическая шашлычница
POLARIS
Модель PEG 0502T
Руководство по эксплуатации**

Благодарим Вас за выбор продукции торговой марки POLARIS. Наши изделия разработаны в соответствии с высокими требованиями качества, функциональности и дизайна. Мы уверены, что Вы будете довольны приобретением нового изделия от нашей фирмы.

ВНИМАНИЕ! Перед началом эксплуатации прибора внимательно изучите данное руководство, оно содержит важную информацию по Вашей безопасности, а также рекомендации по правильному использованию прибора и уходу за ним.

Сохраните руководство вместе с гарантийным талоном, кассовым чеком, по возможности, картонной коробкой и упаковочным материалом.

Оглавление

1. Общая информация.....	3
2. Сфера использования.....	3
3. Описание прибора.....	3
3.1. Устройство прибора.....	3
4. Подготовка к работе.....	4
5. Эксплуатация прибора	
5.1. Порядок работы.....	4
6. Чистка и уход за прибором.....	4
7. Правила хранения и перевозки.....	5
8. Общие указания по безопасности при работе с электрической бытовой техникой.....	5
9. Меры предосторожности при работе с данным прибором.....	6
10. Если у вас возникла проблема.....	6
11. Комплектация.....	7
12. Технические характеристики.....	7
13. Информация о сертификации.....	7
14. Рецепты.....	8
15. Гарантийное обязательство.....	10

1. ОБЩАЯ ИНФОРМАЦИЯ

Настоящее руководство по эксплуатации предназначено для ознакомления с техническими данными, устройством, правилами эксплуатации и хранения электрической шашлычницы, модель POLARIS PEG 0502T (далее по тексту – прибор).

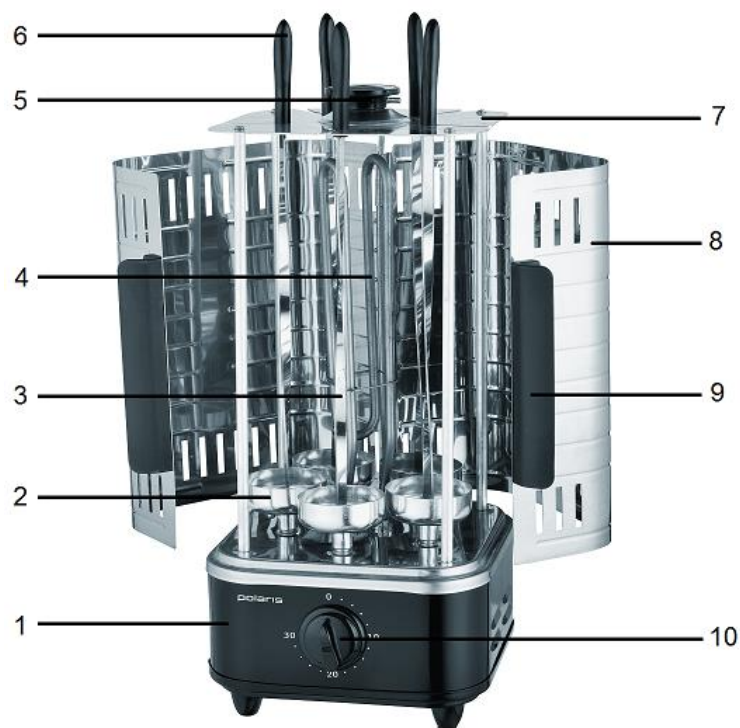
2. СФЕРА ИСПОЛЬЗОВАНИЯ

- Прибор предназначен для бытового применения при температуре и влажности жилого помещения в соответствии с данной Инструкцией:
 - в пунктах питания сотрудников магазинов, офисов, фермерских хозяйств и других подразделений;
 - в местах, предназначенных для постоянного проживания, а также в гостиницах и отелях;
 - в местах, предназначенных для ночлега и завтрака.
- Прибор не предназначен для промышленного и коммерческого использования, а также для обработки непищевых продуктов.
- Производитель не несет ответственности за ущерб, возникший в результате неправильного или непредусмотренного настоящей инструкцией использования.

3. ОПИСАНИЕ ПРИБОРА

Электрическая шашлычница PEG 0502T – это современный многофункциональный гриль для приготовления шашлыков из мяса, рыбы и птицы, обжаривания колбасок, креветок и сосисок, а также для запекания фруктов, овощей и грибов. Она оснащена вращающимися шампурами, которые обеспечивают равномерность приготовления пищи. Это позволит вам готовить дома изумительные блюда и при этом вам не придется постоянно поворачивать шашлык.

3.1. Устройство прибора



1. Основание
2. Чашечка для сбора жира
3. Шампур
4. Нагревательный элемент
5. Ручка для переноса
6. Ручка шампура
7. Верхняя опора
8. Кожух
9. Ручка кожуха
10. Таймер

4. ПОДГОТОВКА К РАБОТЕ

1. Откройте упаковку, аккуратно извлеките прибор, удалите все упаковочные и рекламные материалы.
2. Извлеките все аксессуары и руководство по эксплуатации.
3. Проверьте комплект поставки (см. раздел «Комплектация») и убедитесь в отсутствии механических повреждений.
4. После хранения или транспортировки прибора при температуре ниже 15°C, необходимо выдержать его в комнатной температуре не менее 2 часов перед включением в электросеть.
5. Снимите все рекламные наклейки. Протрите корпус прибора влажной губкой.
6. Промойте шампуры, кожух и чашечки для сбора жира тёплой мыльной водой без использования агрессивных и абразивных моющих средств. Тщательно просушите.
7. Чтобы устранить посторонние запахи перед первым использованием, рекомендуется подключить электрическую шашлычницу к электросети и произвести разогрев нагревательного элемента, без установки шампуров и кожуха, в течение 5 минут. После окончания обработки отключите прибор от сети и дайте ему остыть.

5. ЭКСПЛУАТАЦИЯ ПРИБОРА



Перед началом эксплуатации прибора внимательно прочитайте инструкцию и следуйте ее указаниям.

При первоначальном включении прибора возможно появление дыма, связанного с обгоранием остатков масла, используемого при производстве.

5.1. Порядок работы

1. Установите электрическую шашлычницу на ровную твердую термостойкую поверхность, на расстоянии не менее 30см от стен, мебели и прочих предметов.
2. Убедитесь, что внутренние и внешние части прибора освобождены от упаковки и не имеют загрязнений.
3. Следуя рецепту приготовления, подготовьте ингредиенты. Размер кусочков продукта не должен превышать 3х3 см. Нанизывайте продукты на шампуры так, чтобы от крайних кусочков до ручки и до острия шампура оставалось не менее 2см свободного пространства. Проверьте, чтобы продукт не съезжал с шампура при его вертикальном положении.
4. Установите шампуры на места ручками вверх, осторожно проведя их через прорези верхней опоры, чтобы низ ручек шампуров расположился в гнездах верхней опоры, а нижний заостренный конец зафиксировался в центре соответствующей чашечки для сбора жира.
5. Включите шашлычницу в сеть и закройте кожух. При помощи Таймера установите нужное время приготовления в соответствии с рецептом. Убедитесь, что все шампуры вращаются, а кусочки продуктов не касаются нагревательного элемента.
6. По истечении заданного времени прозвучит звуковой сигнал и прибор отключится. Для досрочного завершения приготовления установите Таймер на отметку «0»
7. Отключите прибор от электросети, откройте кожух и извлеките шампуры с продуктом, соблюдая осторожность.
8. Время непрерывной работы прибора не более 1 часа, с последующим выключением для полного остывания.

Внимание!

Во время работы прибора, а также после выключения, до момента его полного остывания, беритесь только за ручки кожуха и шампуров, используя защитные кухонные рукавицы. Не прикасайтесь к остальным элементам конструкции прибора!

6. ЧИСТКА И УХОД ЗА ПРИБОРОМ

- По окончании приготовления всегда очищайте шашлычницу от остатков пищи и прочих загрязнений. Не откладывайте на длительный срок очистку во избежание образования трудноудаляемых остатков пищи. Не погружайте прибор в воду и другие жидкости. Всегда следите за тем, чтобы вода не попадала на электрические соединения.
- Перед очисткой прибора убедитесь, что он отключен от электросети и полностью остыл.
- Промойте шампуры, кожух и чашечки для сбора жира тёплой мыльной водой без использования агрессивных и абразивных моющих средств. Тщательно просушите. Использование посудомоечной машины не допускается.
- Для удаления остатков продуктов и жирных пятен, протрите внутренние и внешние поверхности шашлычницы влажной тряпкой с добавлением мягких неабразивных моющих средств. Затем вытрите их насухо.

- Следите за тем, чтобы вода не попадала в вентиляционные отверстия шашлычницы, так как это может привести к выходу прибора из строя.
- Для очистки НЕ используйте абразивные вещества, а также жесткие мочалки, которые могут испортить поверхность деталей прибора.
- Повторяйте данную процедуру после каждого использования прибора.

7. ПРАВИЛА ХРАНЕНИЯ И ПЕРЕВОЗКИ

- Хранить шашлычницу следует в сухом помещении при относительной влажности не более 80%, в вертикальном положении.
- Для перевозки прибора используйте оригинальную заводскую упаковку.



Во избежание риска пожара, поражения электрическим током или получения травмы при использовании вашего прибора, а также его поломки, строго соблюдайте основные меры предосторожности при работе с данным прибором, а также общие указания по безопасности при работе с электрической бытовой техникой.

8. ОБЩИЕ УКАЗАНИЯ ПО БЕЗОПАСНОСТИ ПРИ РАБОТЕ С ЭЛЕКТРИЧЕСКОЙ БЫТОВОЙ ТЕХНИКОЙ

- Прибор предназначен исключительно для использования в быту. Продолжительное использование прибора в коммерческих целях может привести к его перегрузке, в результате чего он может быть поврежден или может нанести вред здоровью людей.
- Прибор должен быть использован только по назначению в соответствии с инструкцией.
- Данный прибор не предназначен для использования людьми (включая детей), у которых есть физические, нервные или психические отклонения, или недостаток опыта и знаний, за исключением случаев, когда за такими лицами осуществляется надзор или проводится их инструктирование относительно использования данного прибора лицом, отвечающим за их безопасность. Необходимо осуществлять надзор за детьми с целью недопущения их игр с прибором.
- Перед началом эксплуатации прибора внимательно прочитайте настоящую инструкцию по эксплуатации.
- Каждый раз перед включением прибора осмотрите его. При наличии повреждений прибора и сетевого шнура ни в коем случае не включайте прибор в розетку.
- Не следует использовать прибор после падения, если имеются видимые признаки повреждения. Перед использованием прибор должен быть проверен квалифицированным специалистом.
- Прибор и сетевой шнур должны храниться так, чтобы они не попадали под воздействие жары, прямых солнечных лучей и влаги.
- Внимание! Не используйте прибор вблизи ванн, раковин или других емкостей, заполненных водой.
- Ни в коем случае не погружайте прибор в воду или другие жидкости. Не прикасайтесь к прибору влажными руками. При намокании сразу отключите его от сети.
- В случае падения прибора в воду немедленно отключите его от сети. При этом ни в коем случае не опускайте руки в воду. Перед повторным использованием прибор должен быть проверен квалифицированным специалистом.
- Включайте прибор только в источник переменного тока (~). Перед включением убедитесь, что прибор рассчитан на напряжение, используемое в сети.
- Любое ошибочное включение лишает Вас права на гарантийное обслуживание.
- Прибор может быть включен только в сеть с заземлением. Для обеспечения Вашей безопасности заземление должно соответствовать установленным электротехническим нормам. Не пользуйтесь нестандартными источниками питания или устройствами подключения.
- Не используйте прибор вне помещений. Предохраняйте прибор от ударов об острые углы. По окончании эксплуатации, чистке или поломке прибора всегда отключайте его от сети.
- Нельзя переносить прибор, держа его за сетевой провод. Запрещается также отключать прибор от сети, держа его за сетевой провод. При отключении прибора от сети держитесь за штепсельную вилку.
- Использование дополнительных аксессуаров, не входящих в комплектацию, лишает Вас права на гарантийное обслуживание.
- После использования никогда не обматывайте провод электропитания вокруг прибора, так как со временем это может привести к излому провода. Всегда расправляйте провод на время хранения.
- Не производите ремонт прибора самостоятельно. Ремонт прибора и замена сетевого шнура должны производиться только квалифицированными специалистами сервисного центра.

- Для ремонта прибора могут быть использованы только оригинальные запасные части.



Внимание! После окончания срока службы не выбрасывайте прибор вместе с бытовыми отходами. Передайте его в специализированный пункт для дальнейшей утилизации. Этим Вы поможете защитить окружающую среду.

9. МЕРЫ ПРЕДОСТОРОЖНОСТИ ПРИ РАБОТЕ С ДАННЫМ ПРИБОРОМ

- При использовании прибора убедитесь в том, что вокруг него имеется достаточно свободного места. Прибор должен находиться на расстоянии не менее 30 см от огнеопасных объектов, таких как мебель, шторы и пр.
- Проверьте напряжение, прежде чем включить прибор в сеть.
- Не допускайте свисания шнура питания со стола, т.к. это может привести к опрокидыванию прибора.
- Не накрывайте прибор полотенцем и не помещайте на прибор никакие предметы в процессе работы.
- При использовании прибора устанавливайте его на сухой ровной термостойкой поверхности, не допускайте закрытия посторонними предметами, скатертями, матерчатыми покрытиями или чем-либо еще вентиляционных отверстий в дне прибора, так как это может привести к перегреву.
- Не используйте прибор рядом с источниками тепла (газовыми или электрическими плитами).
- Не допускается приготовление пищи на меньшем количестве шампуров, нежели это предусмотрено конструкцией данной шашлычницы. Это может привести к перегреву и последующему выходу из строя кужуха прибора.
- Не допускается включение прибора с установленными пустыми шампурами и закрытого кожухом. Это может привести к перегреву и деформации прибора.
- Во избежание ожогов не касайтесь металлических частей работающего прибора. По окончании эксплуатации дайте ему остыть.
- Перед включением прибора, убедитесь, что продукт при вращении не задевает поверхности нагревательного элемента. Это сокращает срок службы прибора, а также может стать причиной пожара.
- Не оставляйте электроприбор включенным в сеть, если не готовите еду.
- Никогда не поднимайте /не передвигайте прибор, пока он подключен к электросети. Поднимать/передвигать можно только полностью остывший прибор за ручку для переноса.
- Производитель не несет ответственности за ущерб, возникший в результате неправильного или непредусмотренного настоящей инструкцией использования, а также несоблюдения техники безопасности.

10. ЕСЛИ У ВАС ВОЗНИКЛА ПРОБЛЕМА

Проблема	Причина	Способ устранения
Нагревательный элемент не работает	<ol style="list-style-type: none"> 1. Проблема с электропитанием 2. Неисправность электросхемы 3. Нагревательный элемент неисправен 	<p>Проверьте, включен ли прибор в сеть</p> <p>Обратитесь за помощью в авторизованный сервисный центр</p>
Не вращается шампур	<ol style="list-style-type: none"> 1. Неправильная установка шампура в чашечке для сбора жира 2. Неисправность электросхемы или повреждение кинематики. 	<p>Установите шампур так, чтобы верхний конец был вставлен в отверстие верхнего диска, а нижний заостренный конец зафиксировался в центре соответствующей чашечки для сбора жира.</p> <p>Обратитесь за помощью в авторизованный сервисный центр</p>

11. КОМПЛЕКТАЦИЯ

Прибор	1 шт.	Инструкция пользователя
Шампур	5 шт.	Список сервисных центров
Чашечка для сбора жира	5 шт.	Гарантийный талон

12. ТЕХНИЧЕСКИЕ ХАРАКТЕРИСТИКИ

PEG 0502T – электрическая шашлычница торговой марки Polaris

Напряжение: 220 - 240 В

Частота: ~50 Гц

Мощность: 1000 Вт

Класс защиты: I

Примечание: Вследствие постоянного процесса внесения изменений и улучшений, между инструкцией и изделием могут наблюдаться некоторые различия. Производитель надеется, что пользователь обратит на это внимание. Последнюю версию инструкции Вы можете найти на сайте www.polar.ru.

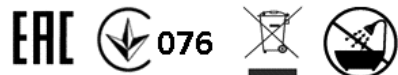
13. ИНФОРМАЦИЯ О СЕРТИФИКАЦИИ

Прибор сертифицирован на соответствие нормативным документам РФ.

Сертификат соответствия № TC RU C-US.AI96.B.00890 серия RU № 0256600

Срок действия с 05.06.2015 по 04.06.2020

Выдан: ОРГАН ПО СЕРТИФИКАЦИИ продукции Общество с ограниченной ответственностью Сертификации Продукции “ЭнергоСертСервис” Адрес: 117556, г. Москва, Варшавское шоссе, д. 70, корп. 2, оф. 1.



Расчетный срок службы изделия:

3 года

Гарантийный срок:

1 год со дня покупки

Дата производства указана на приборе.

Производитель:

TEXTON CORPORATION LLC - ООО «ТЕКСТОН КОРПОРЕЙШН»

1313 N. Market Street, Suite 5100, Wilmington, State of Delaware 19801, United States of America

1313 Н. Маркет Стрит, Помещение 5100, Уилмингтон, Штат Делавэр 19801, Соединенные Штаты Америки.

Уполномоченный представитель в РФ и Белоруссии

ООО «ДС-Сервис» 109518, г.Москва, Волжский б-р, д.5

Телефон единой справочной службы 8 800 700 11 78

14. РЕЦЕПТЫ

Электрическая шашлычница расширяет кулинарные горизонты и с лёгкостью позволяет готовить различные блюда. Помимо традиционного шашлыка, с её помощью можно обжарить сосиски или шпикачки, вегетарианский шашлык из овощей, люля-кебаб и многое другое. Одним из преимуществ ее использования является быстрота, а также равномерность прогрева и прожарки, отсутствие дыма, копоти, экономия времени, отсутствие нужды разводить костер, а главное, минимум человеческого участия в процессе приготовления. Несмотря на отсутствие дыма, шашлык в электрической шашлычнице получается таким же вкусным, как и блюдо, приготовленное на костре.

Приготовление шашлыка в шашлычнице имеет некоторые тонкости. Мясо нарезается на маленькие кусочки, не более чем 3х3 см, поэтому его достаточно замариновать 2-3 часа. За это время мясо становится нежным. Прежде чем насадить мясо на шампуры, лучше немного отжать его от маринада. Если кусочки не держатся на шампуре, можно последним нанизать небольшой кусочек картофеля. Насаживая мясо на шампур, стоит помнить, что самые жирные кусочки должны быть сверху. Таким образом, жир будет пропитывать все куски мяса и шашлык получится более сочным и румяным. Если вам очень нравится запах костра, добавьте в маринад ароматизатор «жидкий дым». Эти ароматизаторы изготавливаются из различных пород дерева, что открывает пространство для экспериментов.

Печеные овощи

Ингредиенты:

- 2 картофелины
- 1 морковь
- 1 сладкий перец
- 100 г шампиньонов
- 1 небольшой баклажан
- 1 небольшая луковичка
- 3 ст.л. растительного масла
- 1 ст.л. лимонного сока
- соль, специи

Способ приготовления:

Подготовить шашлычницу и ингредиенты. Все овощи помыть, очистить и нарезать небольшими кусочками не более 3х3см. Баклажаны посыпать солью и оставить на 30–40 минут, затем помыть и отжать лишнюю жидкость. Овощи выложить в одну миску и полить смесью любого растительного масла, лимонного сока с солью и приправами. Нанизать на шампуры и жарить, пока овощи не подрумянятся.

Шашлычки из куриных крылышек

Ингредиенты:

- 10 крылышек
- Для маринада:*
- 2 ст.л. соевого соуса
 - 1 ч.л. сладкой паприки
 - 1 ст.л. готовой горчицы
 - 2 ст.л. оливкового масла
 - соль
 - 0,5 ч.л. мёда (по вкусу)

Способ приготовления:

Подготовить шашлычницу и ингредиенты. Ингредиенты для маринада взбить вилкой. Крылышки вымыть, разрезать пополам и положить в маринад. Хорошо перемешать, закрыть целлофаном и оставить на 2 часа. Крылышки нанизать на шампуры, поместить в шашлычницу и готовить 15-20 минут до готовности.

Шашлык из рыбы

Ингредиенты:

- 500г. филе судака
- 1 болгарский перец
- 1 небольшая луковичка
- 100 мл белого сухого вина
- 3 маринованных огурца
- 2 ст.л. растительного масла

Способ приготовления:

Филе судака нарезать на небольшие кусочки и залить вином на полчаса. Перец вымыть и нарезать квадратиками, огурцы и лук – кольцами. Извлеките рыбу из маринада, позвольте стечь лишней жидкости и обрызгайте каждый ломтик рыбы растительным маслом. Затем нанижите кусочки рыбы на шампуры, чередуя с ломтиками овощей. Установите шампуры в шашлычницу и готовьте 25-30 минут.

Сосиски в тесте

Ингредиенты:

- 150 г. слоёного теста
- 5 шт. сосисок

Способ приготовления:

Подготовить шашлычницу и ингредиенты. Тесто раскатать в пласт толщиной 1,5 мм и разрезать на полоски. Обернуть сосиски в 2 слоя теста внахлест и нанизать вдоль на шампуры. Поместить шампуры в шашлычницу и готовить в течение 15-20 минут. Когда тесто подрумянится, сосиски можно снимать.

Люля-кебаб

Ингредиенты:

- 400 г баранины без кости
- 30 г бараньего жира
- 1 луковица
- 50 г красного вина или сока граната
- 5 перьев зеленого лука
- 6 веточек петрушки и кинзы
- перец, соль

Способ приготовления:

Подготовить шашлычницу и ингредиенты. Пропустите баранину и жир 1 раз через мясорубку, добавив лук и зелень. Фарш посолите, затем добавьте в него перец и сухое красное вино. Полученную массу тщательно перемешайте и уплотните, а затем поместите в холодильник на 30 минут. Когда мясо замаринуется, смочите руки холодной водой и вылепите шарики диаметром 2-3 см, нанижите их на шампуры и поставьте в шашлычницу на 20-25 минут.

Креветки в маринаде

Ингредиенты:

- 10 креветок среднего размера
- #### *Для маринада:*
- 0,5 ч.л. крупно-молотого перца чили
 - 1/4 стакана оливкового масла
 - соль
 - 1 зубчик раздавленного чеснока

Способ приготовления:

Подготовить шашлычницу и ингредиенты. Ингредиенты для маринада смешать в миске, опустить в эту смесь тушки креветок, предварительно очистив от панциря, и мариновать 30 минут. Затем вынуть, очистить от маринада и нанизать на шампуры. Установите шампуры в шашлычницу и готовьте 10-15 минут.

Шашлык из шампиньонов

Ингредиенты:

- 500 г мелких шампиньонов
- 200 г майонеза
- соль, специи

Способ приготовления:

Подготовить шашлычницу и ингредиенты. Грибы помыть, обсушить и выложить в глубокую миску. Хорошо послить, приправить специями и залить майонезом. Хорошо перемешать, накрыть пищевой пленкой и поставить в холодильник на всю ночь. Затем грибы еще раз перемешать и нанизать на шампуры. Шампуры установить в шашлычницу и жарить, пока грибы не подрумянятся со всех сторон.

Барбекю из курицы

Ингредиенты:

- 0.5 кг куриного филе
- #### *Для маринада:*
- 3 ст.л. кетчупа
 - 1 ст.л. горчицы
 - 3 ст.л. соевого соуса
 - 3 ст.л. меда
 - 1 ст.л. оливкового масла
 - 1 зубчик чеснока

Способ приготовления:

Подготовить шашлычницу и ингредиенты. Мясо помыть, очистить от пленок и нарезать кусочками 3x3 см. Чеснок мелко нарезать. Смешать ингредиенты для маринада в миске, тщательно перемешать и опустить в него кусочки мяса. Накрыть пищевой пленкой и поставить в холодильник на всю ночь. Или оставить на 3-4 часа при комнатной температуре (не более). Затем нанизываем кусочки мяса на шампуры. Шампуры устанавливаем в шашлычницу и жарим примерно 25-30 минут.

Шашлык из свинины

Ингредиенты:

- 800 г свинины (окорок)
- 3 луковицы
- 1 стакан красного сухого вина
- соль, черный молотый перец
- 1 ст.л. аджики

Способ приготовления:

Подготовить шашлычницу и ингредиенты. Лук почистить, помыть, половину нарезать кольцами, остальное натереть на мелкой тёрке. Мясо помыть, обсушить, нарезать кусочками. Сложить в миску, посолить, поперчить, добавить тёртый лук, аджику и вино. Хорошо перемешать. Сверху выложить лук кольцами. Оставить мариноваться на 3-4 часа в холодильнике. Мясо нанизать на шампуры поочередно с кольцами лука. Более жирные кусочки мяса следует поместить в верхней части шампура, чтобы выделяющийся при жарке жир стекал по нижним кусочкам. Поместить шампуры в шашлычницу и готовить в течение 30-35 минут.

15. ГАРАНТИЙНОЕ ОБЯЗАТЕЛЬСТВО

Изделие: Электрическая шашлычница

Модель: PEG 0502T

Настоящая гарантия предоставляется изготовителем в дополнение к правам потребителя, установленным действующим законодательством Российской Федерации, и ни в коей мере не ограничивает их.

Настоящая гарантия действует в течение 12 месяцев с даты приобретения изделия и подразумевает гарантийное обслуживание изделия в случае обнаружения дефектов, связанных с материалами и работой. В этом случае потребитель имеет право, среди прочего, на бесплатный ремонт изделия.

Настоящая гарантия действительна при соблюдении следующих условий:

1. Гарантийное обязательство распространяется на все модели, выпускаемые компанией «TEXTON CORPORATION LLC» в странах, где предоставляется гарантийное обслуживание (независимо от места покупки).
2. Изделие приобретается исключительно для личных бытовых нужд. Изделие должно использоваться в строгом соответствии с инструкцией по эксплуатации с соблюдением правил и требований по безопасности.
3. Обязанности изготовителя по настоящей гарантии исполняются продавцами – уполномоченными дилерами изготовителя и официальными обслуживающими (сервис) центрами. Настоящая гарантия не распространяется на изделия, приобретенные у не уполномоченных изготовителем продавцов, которые самостоятельно отвечают перед потребителем в соответствии с российским законодательством.
4. Настоящая гарантия не распространяется на дефекты изделия, возникшие в результате:
 - Химического, механического или иного воздействия, попадания посторонних предметов, жидкостей, насекомых и продуктов их жизнедеятельности внутрь изделия;
 - Неправильной эксплуатации, заключающейся в использовании изделия не по его прямому назначению, а также установки и эксплуатации изделия с нарушением правил и требований техники безопасности;
 - Износа деталей отделки, ламп, батарей, защитных экранов, накопителей мусора, ремней, щеток и иных деталей с ограниченным сроком использования;
 - Ремонта изделия, произведенного лицами или фирмами, не являющимися авторизованными сервисными центрами*;
5. Настоящая гарантия действительна по предъявлении вместе с оригиналом гарантийного талона, оригиналом товарного чека, выданного продавцом, и изделия, в котором обнаружены дефекты.
6. Настоящая гарантия действительна только для изделий, используемых для личных бытовых нужд, и не распространяется на изделия, которые используются для коммерческих, промышленных или профессиональных целей.

По всем вопросам гарантийного обслуживания изделий POLARIS обращайтесь к Вашему местному официальному продавцу POLARIS.

*Адреса авторизованных обслуживающих центров на сайте Компании: www.polar.ru

**Електрична шашличниця
POLARIS
Модель PEG 0502T
Інструкція з експлуатації**

Дякуємо Вам за вибір продукції, що випускається під торговельною маркою POLARIS. Наші вироби розроблено відповідно до високих вимог якості, функціональності і дизайну. Ми впевнені, що, придбавши новий виріб нашої фірми, Ви будете задоволені.

УВАГА! Перед початком експлуатації приладу уважно прочитайте цю інструкцію, в якій міститься важлива інформація, що стосується Вашої безпеки, а також рекомендації з правильного використання приладу і догляду за ним.

Зберігайте інструкцію разом із гарантійним талоном, касовим чеком, а також, по можливості, з картонною коробкою і пакувальним матеріалом.

Зміст

1. Сфера використання.....	12
2. Опис приладу.....	12
2.1. Будова приладу.....	12
3. Підготовка до роботи.....	13
4. Експлуатація приладу	
4.1. Порядок роботи.....	13
5. Чищення та догляд за приладом.....	13
6. Правила зберігання приладу.....	14
7. Загальні вказівки з безпеки під час роботи з електричною побутовою технікою.....	14
8. Запобіжні заходи під час роботи з цим приладом.....	15
9. Якщо у вас виникла проблема.....	15
10. Комплектація.....	16
11. Технічні характеристики.....	16
12. Інформація про сертифікацію.....	16
13. Рецепти.....	17
14. Гарантійне зобов'язання.....	19

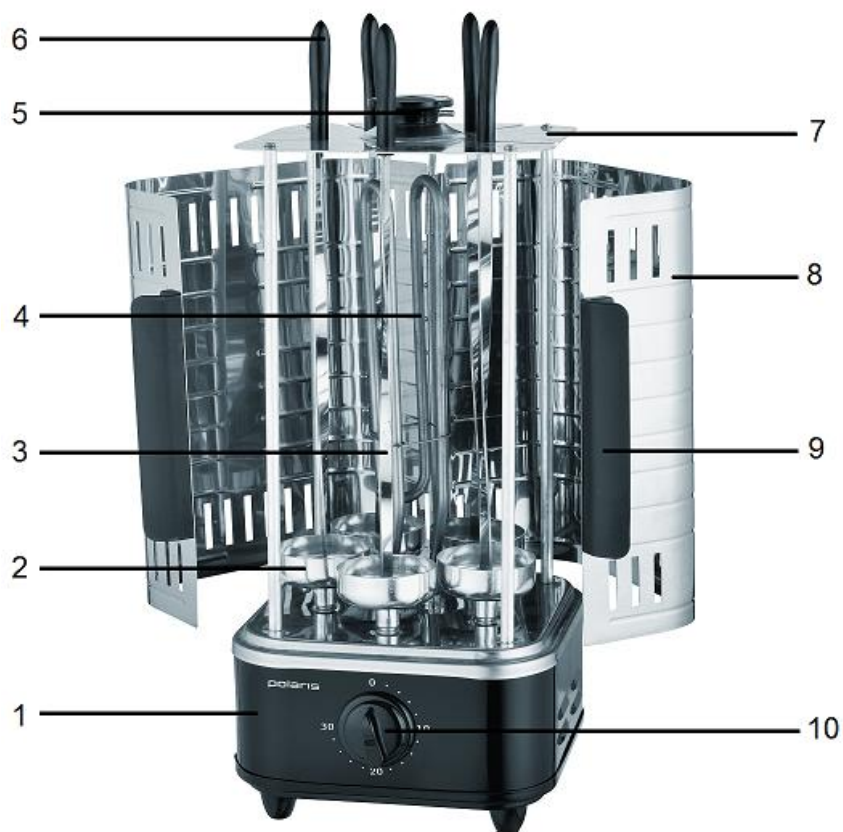
1. СФЕРА ВИКОРИСТАННЯ

- Прилад призначений для побутового використання при температурі та вологості жилого приміщення відповідно до цієї Інструкції:
 - у місцях громадського харчування співробітників магазинів, офісів, фермерських господарств та інших підрозділів;
 - у місцях, призначених для постійного проживання, а також у готелях і мотелях;
 - у місцях, призначених для ночівлі та сніданку.
- Прилад не призначений для промислового та комерційного використання, а також для обробки нехарчових продуктів.
- Виробник не несе відповідальності за збитки, що виникли в результаті неправильного або непередбаченого цією інструкцією використання.

2. ОПИС ПРИЛАДУ

Електрична шашличниця PEG 0502T – це сучасний багатофункціональний гриль для приготування шашликів із м'яса, риби і птиці, для обсмажування ковбасок, креветок і сосисок, а також для запікання фруктів, овочів і грибів. Її оснащено шампурами, що обертаються. Це забезпечує рівномірне приготування продуктів і дозволяє вам готувати дома чудові страви. При цьому вам не прийдеється постійно повертати шашлик.

2.1. Будова приладу



1. Основа
2. Чашечка для збирання жиру
3. Шампур
4. Нагрівальний елемент
5. Ручка для перенесення
6. Ручка шампура
7. Верхня опора
8. Кожух
9. Ручка кожуха
- 10.

3. ПІДГОТОВКА ДО РОБОТИ

1. Відкрийте упаковку, акуратно вийміть прилад, видаліть всі пакувальні та рекламні матеріали.
2. Вийміть всі аксесуари та керівництво з експлуатації.
3. Перевірте комплект поставки (див. розділ «Комплектація») і переконайтесь у відсутності механічних пошкоджень.
4. Після зберігання або транспортування приладу при температурі нижче 15°C, необхідно потримати його в кімнатній температурі не менше 2 годин перед під'єднанням до електромережі.
5. Зніміть всі рекламні наклейки. Протріть корпус приладу вологою губкою.
6. Промийте шампури, кожух і чашечки для збирання жиру теплою мильною водою без використання агресивних і абразивних мийних засобів. Ретельно просушіть.
7. Перед першим використанням, рекомендується під'єднати електричну шашличницю до електромережі та здійснити розігрів нагрівального елемента, без установки шампурів і кожуха, протягом 5 хвилин, задля усунення сторонніх запахів. Після закінчення обробки від'єднайте прилад від мережі та дайте йому охолонути.

4. ЕКСПЛУАТАЦІЯ ПРИЛАДУ



Перед початком експлуатації приладу уважно прочитайте інструкцію та дотримуйтесь її вказівок. При першому вмиканні приладу можлива поява диму, пов'язана з обгоранням залишків мастила, що використовується при виробництві.

4.1. Порядок роботи

1. Встановіть електричну шашличницю на рівну тверду термостійку поверхню, на відстані щонайменше 30 см від стін, меблів та інших предметів.
2. Переконайтесь, що внутрішні та зовнішні частини приладу не містять у собі залишків упаковки та не забруднені.
3. Дотримуючись рецепта приготування, підготуйте інгредієнти. Розмір шматочків продукту не повинен перевищувати 3x3 см. Нанизуйте продукти на шампури так, щоб від крайніх шматочків до ручки та вістря шампура залишалось не менше 2 см вільного простору. Переконайтесь, що продукти не з'їжджають із шампура у вертикальному положенні.
4. Встановіть шампури на місця ручками доверху, обережно вставивши їх у прорізи верхньої опори таким чином, щоб низ ручок шампурів розташувався в гніздах верхньої опори, а нижні загострені кінці зафіксувалися у центрах відповідних чашечок для збирання жиру.
5. Під'єднайте шашличницю до мережі та закрийте кожух. За допомогою Таймера налаштуйте необхідний час приготування відповідно до рецепта. Переконайтесь, що всі шампури обертаються, а кусочки продуктів не торкаються нагрівального елемента.
6. Після закінчення налаштованого часу пролунає звуковий сигнал і прилад вимкнеться. Для дострокового завершення приготування встановіть Таймер на позначку «0».
7. Від'єднайте прилад від електромережі, відкрийте кожух і з обережністю вийміть шампури з продуктом.
8. Час безперервної роботи приладу не повинен перевищувати 1 годину, після чого його необхідно вимкнути і дати повністю охолонути.

Увага!

Під час роботи приладу, а також після вимкнення, до моменту його повного остигання, беріться тільки за ручки кожуха та шампурів, використовуючи при цьому захисні кухонні рукавиці. Не торкайтесь інших елементів конструкції приладу!

5. ЧИЩЕННЯ ТА ДОГЛЯД ЗА ПРИЛАДОМ

- Після закінчення приготування завжди вичищайте шашличницю від залишків їжі та інших забруднень. Не відкладайте на довго чищення, щоб уникнути утворення залишків їжі, що важко видаляються. Не занурюйте прилад у воду та інші рідини. Завжди слідкуйте щоб вода не потрапляла на електричні з'єднання.
- Перед чищенням приладу переконайтесь, що він від'єднаний від електромережі та повністю охолов.
- Промийте шампури, кожух і чашечки для збирання жиру в теплій мильній воді без використання агресивних і абразивних мийних засобів. Ретельно просушіть. Використання посудомийної машини для миття не допускається.
- Для видалення залишків продуктів і жирних плям, протріть внутрішню та зовнішню поверхні шашличниці вологою тканиною з додаванням м'яких неабразивних мийних засобів. Потім витріть їх насухо.

- Стежте, щоб вода не потрапляла у вентиляційні отвори шашличниці тому, що це може призвести до виходу її з ладу.
- Для чищення НЕ використовуйте абразивні речовини, а також жорсткі мочалки, котрі можуть пошкодити поверхню деталей приладу.
- Повторюйте цю процедуру після кожного використання приладу.

6. ПРАВИЛА ЗБЕРІГАННЯ І ПЕРЕВЕЗЕННЯ

- Шашличницю слід зберігати в сухому приміщенні при відносній вологості не більше 80%, у вертикальному положенні.
- Для перевезення приладу використовуйте оригінальну заводську упаковку.



Щоб уникнути ризику виникнення пожежі, ураження електричним струмом, отримання травм під час використання вашого приладу, а також його поломки, суворо дотримуйтеся основних мір безпеки при роботі з цим приладом, а також загальних вказівок з техніки безпеки при роботі з електричною побутовою технікою.

7. ЗАГАЛЬНІ ВКАЗІВКИ З БЕЗПЕКИ ПІД ЧАС РОБОТИ З ЕЛЕКТРИЧНОЮ ПОБУТОВОЮ ТЕХНІКОЮ

- Прилад призначений винятково для побутового використання. Тривале використання приладу в комерційних цілях може призвести до його перенавантаження, в результаті чого, він може бути пошкоджений або може нанести шкоду здоров'ю людей.
- Прилад повинен використовуватися тільки за призначенням відповідно до цієї інструкції.
- Цей прилад не призначений для використання людьми (у тому числі дітьми), у яких наявні фізичні, нервові або психічні відхилення або бракує досвіду і знань, за винятком випадків, коли за такими особами здійснюється нагляд або проводиться їхній інструктаж щодо використання цього приладу особою, відповідальною за їхню безпеку. Необхідно здійснювати нагляд за дітьми, аби не допустити їхніх ігор із приладом.
- Перед введенням приладу в експлуатацію уважно прочитайте цю інструкцію з експлуатації.
- Щоразу перед вмиканням приладу оглядайте його. При наявності ушкоджень приладу і шнура живлення в жодному разі не вмикайте прилад у розетку.
- Не слід використовувати прилад після падіння, якщо наявні очевидні признаки пошкодження. Перш ніж надалі використовувати прилад, необхідно перевірити його кваліфікованим спеціалістом.
- Прилад і мережевий шнур повинні зберігати так, щоб вони не потрапляли під вплив спеки, прямих сонячних променів та вологи.
- Увага! Не використовуйте прилад поблизу ванн, раковин або інших ємностей, заповнених водою.
- Ні в якому разі не занурюйте прилад у воду чи інші рідини. Не торкайтеся приладу вологими руками. При намоканні приладу негайно відключіть його від мережі.
- У разі падіння приладу в воду негайно від'єднайте його від мережі. При цьому в жодному разі не занурюйте руки в воду. Перш ніж надалі використовувати прилад, необхідно перевірити його кваліфікованим спеціалістом.
- Умикайте прилад тільки в джерело змінного струму (~). Перед вмиканням переконайтеся, що прилад розрахований на напругу, що використовується в мережі.
- Будь-яке помилкове вмикання позбавляє Вас права на гарантійне обслуговування.
- Прилад може вмикатися тільки в мережу з заземленням. Для забезпечення Вашої безпеки заземлення повинне відповідати встановленим електротехнічним нормам. Не користуйтеся нестандартними джерелами живлення або пристроями підключення.
- Не використовуйте прилад поза приміщенням. Оберегайте прилад від ударів об гострі кути. Після завершення експлуатації, чищення або поломці приладу завжди від'єднайте його від мережі.
- Не можна переносити прилад, тримаючи його за шнур живлення. Забороняється також від'єднувати прилад від мережі, тримаючи його за шнур живлення. При вимиканні приладу з мережі тримайтеся за штепсельну вилку.
- Використання додаткових аксесуарів, що не входять до комплекту, позбавляє Вас права на гарантійне обслуговування.
- Після використання ніколи не обмотуйте шнур електроживлення навколо приладу, тому що згодом це може призвести до заломлення шнура. Завжди гладко розправляйте шнур на час зберігання.
- Не здійснюйте ремонт приладу самостійно. Ремонт повинен здійснюватися тільки кваліфікованими фахівцями сервісного центру.
- Для ремонту приладу можуть використовуватися тільки оригінальні запасні частини.



Увага! Після завершення терміну служби не викидайте прилад разом зі звичайними побутовими відходами. Передайте його в спеціалізований пункт для подальшої утилізації. Таким чином Ви допоможете зберегти довкілля.

8. ЗАПОБІЖНІ ЗАХОДИ ПІД ЧАС РОБОТИ З ЦИМ ПРИЛАДОМ

- Перед використанням приладу переконайтеся в тому, що навколо нього достатньо вільного простору. Прилад повинен знаходитися на відстані не менш ніж 30 см від об'єктів, що легко займаються, таких як меблі, штори та ін.
- Перевірте напругу, перш ніж під'єднати прилад до мережі.
- Не допускайте звисання шнура живлення зі столу, оскільки це може призвести до перекидання приладу.
- Не накривайте прилад рушником і не кладіть на прилад ніякі предмети в процесі роботи.
- Використовуючи прилад встановлюйте його на сухій рівній термостійкій поверхні, не допускайте закривання сторонніми предметами, скатертинами, тканинними покриттями або будь-чим ще вентиляційних отворів на дні приладу тому, що це може призвести до перегріву.
- Не використовуйте прилад поряд з джерелами тепла (газовими чи електричними плитами).
- Не допускається приготування їжі, використовуючи меншу кількість шампурів, ніж передбачено конструкцією цієї шашличниці. Це може призвести до перегріву і подальшому виходу з ладу кожуха приладу.
- Не допускається увімкнення приладу закритого кожухом та з встановленими пустими шампурами. Це може призвести до перегріву та деформації приладу.
- Щоб уникнути опіків не торкайтеся металевих частин працюючого приладу. Після закінчення експлуатації дайте йому охолонути.
- Перед увімкненням приладу, переконайтеся, що продукти, під час обертання, не торкаються поверхні нагрівального елемента. Це скорочує термін служби приладу, а також може стати причиною пожежі.
- Не залишайте електроприлад під'єднаним до мережі у разі, коли ви не готуєте їжу.
- Ніколи не піднімайте та не пересувайте прилад, якщо він під'єднаний до електромережі. Підняти/пересувати прилад можна тільки за ручку для перенесення, коли він повністю охолов.
- Виробник не несе відповідальності за збитки, що виникли в результаті неправильного або непередбаченого цією інструкцією використання, а також у випадку недотримання правил техніки безпеки.

9. ЯКЩО У ВАС ВИНИКЛА ПРОБЛЕМА

Проблема	Причина	Спосіб усунення
Нагрівальний елемент не працює	4. Проблема з електроживленням 5. Несправність електросхеми 6. Нагрівальний елемент несправний	Перевірте, чи прилад під'єднаний до мережі Зверніться за допомогою до авторизованого сервісного центру
Шампур не обертається	3. Шампур неправильно встановлений у чашечку для збирання жиру 4. Несправність електросхеми або пошкодження кінематики.	Встановіть шампур так, щоб верхній кінець встав у отвір верхнього диска, а нижній загострений кінець зафіксувався в центрі відповідної чашечки для збирання жиру. Зверніться за допомогою до авторизованого сервісного центру

Прилад	1 шт.
Шампур	5 шт.
Чашечка для збирання жиру	5 шт.

10. КОМПЛЕКТАЦІЯ

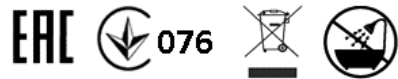
Інструкція з експлуатації
Перелік сервісних центрів
Гарантійний талон

11. ТЕХНІЧНІ ХАРАКТЕРИСТИКИ

PEG 0502T – електрична шашличниця торговельної марки Polaris
Напруга: 220 - 240 В
Частота: ~50 Гц
Потужність: 1000 Вт
Ступінь захисту від ураження електрострумом: I
Ступінь захисту від вологи: IPX0

Примітка: Внаслідок постійного процесу внесення змін і вдосконалень, між інструкцією і виробом можуть спостерігатися деякі розходження. Виробник сподівається, що користувач зверне на це увагу. Останню версію інструкції Ви можете знайти на сайті www.polar.ru.

12. ІНФОРМАЦІЯ ПРО СЕРТИФІКАЦІЮ



Розрахунковий термін служби виробу: 3 роки
Гарантійний строк: 1 рік від дня покупки
Дата виготовлення зазначена на приладі.

Виробник:
TEXTON CORPORATION LLC - ТОВ «ТЕКСТОН КОРПОРЕЙШН»
1313 N. Market Street, Suite 5100, Wilmington, State of Delaware 19801, United States of America
1313 Н. Маркет Стріт, Приміщення 5100, Вілмінгтон, Штат Делавер 19801, Сполучені Штати Америки.

Виготовлено на замовлення виробника на заводі "ТОВ Polaris" 602, Мінгде корп., Північне Фенксіанг шосе, Жунгуй, Шунда, Гуандун, КНР

13. РЕЦЕПТИ

Електрична шашличниця відкриває нові кулінарні горизонти та дозволяє з легкістю готувати різноманітні страви. Окрім традиційного шашлику за допомогою приладу можна обсмажити сосиски чи шпикачки, приготувати вегетаріанський шашлик із овочів, люля-кебаб і таке інше. До переваг використання шашличниці можна віднести швидкість, а також рівномірність прогрівання і просмаження, відсутність диму, кіптяви, економію часу, відсутність необхідності запалювати багаття, а головне, мінімальну участь людини в процесі приготування. Незважаючи на відсутність диму, шашлик в електричній шашличниці виходить не менш смачний, ніж страва, приготована на вогні. Приготування шашлику в шашличниці має деякі тонкощі. М'ясо нарізається невеликими шматочками, не більше ніж 3х3 см, тому його достатньо промаринувати 2-3 години. За цей час м'ясо стає ніжним. Перед тим як нанизати м'ясо на шампури, краще дещо віджати його від маринаду. Якщо шматочки не тримаються на шампурі, можна вкінці нанизати невеликий кусочок картоплі. Насаджуючи м'ясо на шампур, варто пам'ятати, що найжирніші шматочки повинні бути зверху. Таким чином, жир буде просочувати всі шматки м'яса та шашлик вийде більш соковитий і рум'яний. Якщо вам дуже подобається запах вогнища, додайте до маринаду ароматизатор «рідкий дим». Ці ароматизатори виготовляються із різних порід дерев, що відкриває широке поле для експериментів.

Печені овочі

Інгредієнти:

- 2 картоплини
- 1 морква
- 1 солодкий перець
- 100 г печериць
- 1 невеликий баклажан
- 1 невелика цибулина
- 3 ст.л. олії
- 1 ст.л. лимонного соку
- сіль, спеції

Спосіб приготування:

Підготувати шашличницю та інгредієнти. Всі овочі помити, почистити і нарізати невеликими кусочками не більш ніж 3х3 см. Баклажани посолити та залишити на 30–40 хвилин, потім помити і віджати лишній сік. Викласти овочі в одну миску та полити будь-якою олією змішаною з лимонним соком, сіллю і спеціями. Нанизати на шампури та смажити, поки овочі не стануть рум'яними.

Шашлички з курячих крилець

Інгредієнти:

- 10 крилець
- Для маринаду:*
- 2 ст.л. соєвого соусу
 - 1 ч.л. солодкої паприки
 - 1 ст.л. готової гірчиці
 - 2 ст.л. оливкової олії
 - сіль
 - 0,5 ч.л. меду (на смак)

Спосіб приготування:

Підготувати шашличницю та інгредієнти. Інгредієнти для маринаду збити вилкою. Крильця вимити, розрізати навпіл і покласти в маринад. Добре перемішати, закрити целофановою плівкою і залишити на 2 години. Крильця нанизати на шампури, помістити в шашличницю і готувати 15-20 хвилин до готовності.

Шашлик із риби

Інгредієнти:

- 500г. філе судака
- 1 болгарський перець
- 1 невелика цибулина
- 100 мл білого сухого вина
- 3 маринованих огірки
- 2 ст.л. олії

Спосіб приготування:

Підготувати шашличницю та інгредієнти. Філе судака нарізати невеликими шматочками та залити вином, залишити на півгодини. Перець вимити, нарізати квадратиками, огірки і цибулю – кружальцями. Вийміть рибу з маринаду, зачекайте поки стече лишня рідина та збризніть кожний шматочок олією. Потім насадіть шматочки риби на шампури, чергуючи з кусочками овочів. Встановіть шампури в шашличницю і готуйте 25-30 хвилин.

Сосиски в тісті

Інгредієнти:

- 150 г. листового тіста
- 5 шт. сосисок

Спосіб приготування:

Підготувати шашличницю та інгредієнти. Тісто розкачати в шар завтовшки 1,5 мм і розрізати на смужки. Обернути сосиски в 2 шари тіста внахлест і нанизати вздовж на шампури. Помістити шампури в шашличницю і готувати протягом 15-20 хвилин. Коли тісто підрум'яниться, сосиски можна знімати.

Люля-кебаб

Інгредієнти:

- 400 г баранини без кісток
- 30 г баранячого жиру
- 1 цибулина
- 50 г червоного вина чи соку граната
- 5 пір'їнок зеленої цибулі
- 6 гілочок петрушки і кінзи
- перець, сіль

Спосіб приготування:

Підготувати шашличницю та інгредієнти. Пропустіть баранину та жир 1 раз через м'ясорубку, додавши цибулю і зелень. Фарш посоліть, потім додайте перець і сухе червоне вино. Отриману масу добре перемішайте та ущільніть, а потім поставте в холодильник на 30 хвилин. Коли м'ясо промаринується, змочіть руки холодною водою і виліпіть кульки діаметром 2-3 см, нанижіть їх на шампури і помістити в шашличницю на 20-25 хвилин.

Креветки в маринаді

Інгредієнти:

- 10 креветок середнього розміру

Для маринаду:

- 0,5 ч.л. грубо-меленого перцю чилі
- 1/4 склянки оливкової олії
- сіль
- 1 зубчик розчавленого часнику

Спосіб приготування:

Підготувати шашличницю та інгредієнти. Інгредієнти для маринаду змішати в мисці, покласти в цю суміш креветки, попередньо почистивши від панцирів, і маринувати протягом 30 хвилин. Потім вийняти, очистити від маринаду і нанизати на шампури. Встановіть шампури в шашличницю і готуйте 10-15 хвилин.

Шашлики з печериць

Інгредієнти:

- 500 г маленьких печериць
- 200 г майонезу
- сіль, спеції

Спосіб приготування:

Підготувати шашличницю та інгредієнти. Гриби помити, обсушити і покласти в глибоку миску. Добре посолити, приправити спеціями та залити майонезом. Добре перемішати, накрити харчовою плівкою і поставити в холодильник на всю ніч. Потім гриби ще раз перемішати і нанизати на шампури. Шампури встановити в шашличницю і смажити, поки гриби не підрум'яняться з усіх боків.

Барбекю з курятини

Інгредієнти:

- 0.5 кг курячого філе
- #### *Для маринаду:*
- 3 ст.л. кетчупу
 - 1 ст.л. гірчиці
 - 3 ст.л. соєвого соусу
 - 3 ст.л. меду
 - 1 ст.л. оливкової олії
 - 1 зубчик часнику

Спосіб приготування:

Підготувати шашличницю та інгредієнти. М'ясо помити, очистити від плівок і нарізати кусочками 3x3 см. Часник дрібно нарізати. Змішати інгредієнти для маринаду в мисці, добре перемішати та покласти в нього кусочки м'яса. Накрити харчовою плівкою і поставити в холодильник на всю ніч. Або залишити на 3-4 години в кімнатній температурі (не довше). Потім нанизати кусочки м'яса на шампури. Встановити їх в шашличницю і смажити приблизно 25-30 хвилин.

Шашлик із свинини

Інгредієнти:

- 800 г. свинини (окіст)
- 3 цибулини
- 1 склянка червоного сухого вина
- сіль, чорний мелений перець
- 1 ст.л. аджики

Спосіб приготування:

Підготувати шашличницю та інгредієнти. Цибулю почистити, помити, половину нарізати кружальцями, решту натерти на дрібній тертці. М'ясо помити, обсушити, нарізати кусочками. Скласти в миску, посолити, поперчити, додати натерту цибулю, аджику і вино. Добре перемішати. Зверху викласти кружальця цибулі. Поставити маринуватися на 3-4 години в холодильник. М'ясо нанизати на шампури чергуючи з кружальцями цибулі. Більш жирні кусочки м'яса слід розмістити в верхній частині шампура, щоб жир, який буде виділятися під час смаження, стікав по нижнім кусочкам. Помістіть шампури в шашличницю і готуйте протягом 30-35 хвилин.

14. ГАРАНТІЙНЕ ЗОБОВ'ЯЗАННЯ

Виріб: Електрична шашличниця

Модель: PEG 0502T

Ця гарантія надається виробником як додаток до прав споживача, встановлених чинним законодавством Російської Федерації і жодним чином не обмежує їх.

Ця гарантія діє протягом 12 місяців з дати придбання виробу і забезпечує гарантійне обслуговування виробу у випадку виявлення дефектів, пов'язаних із матеріалами та роботою. У цьому випадку споживач має право, серед іншого, на безкоштовний ремонт виробу. Ця гарантія дійсна при дотриманні наступних умов:

1. Гарантійне зобов'язання поширюється на всі моделі, що випускаються компанією «TEXTON CORPORATION LLC» у країнах, де надається гарантійне обслуговування (незалежно від місця покупки).
2. Виріб повинен бути придбаний винятково для особистих побутових потреб. Виріб повинен використовуватися в суворій відповідності до інструкції з експлуатації, з дотриманням правил та вимог безпеки.
3. Обов'язки виробника за цією гарантією виконуються продавцями - вповноваженими дилерами виробника й офіційними центрами обслуговування (сервісу). Ця гарантія не поширюється на вироби, придбані в продавців, які не уповноважені виробником. Вони самостійно відповідають перед споживачем відповідно до російського законодавства.
4. Ця гарантія не поширюється на дефекти виробу, що виникли в результаті наступних дій:
 - Хімічного, механічного або іншого впливу, потрапляння сторонніх предметів, рідин, комах та продуктів їх життєдіяльності всередину виробу;
 - Неправильної експлуатації, що полягає у використанні виробу не за його прямим призначенням, а також встановлення та експлуатації виробу з порушенням правил і вимог техніки безпеки;
 - Зносу деталей оздоблення, ламп, батарей, захисних екранів, накопичувачів сміття, ременів, щіток та інших деталей з обмеженим терміном використання;
 - Ремонту виробу, здійсненого особами або фірмами, що не є авторизованими сервісними центрами*;
5. Ця гарантія дійсна, якщо пред'явлена разом із оригіналом справжнього талона, оригіналом товарного чека, виданого продавцем, і виробу, в якому виявлено дефекти.
6. Ця гарантія дійсна тільки для виробів, що використовуються для особистих побутових потреб, і не поширюється на вироби, які використовуються для комерційних, промислових або професійних цілей.

З усіх питань гарантійного обслуговування виробів POLARIS звертайтеся до Вашого місцевого офіційного продавця POLARIS.

*Адреси авторизованих центрів обслуговування на сайті Компанії: www.polar.ru

Кәуап пісіруге арналған электр құрылғысы
POLARIS
Моделі PEG 0502T
Пайдалану жөніндегі нұсқаулық

POLARIS сауда маркасымен шығатын өнімді таңдағаныңыз үшін алғыс білдіреміз. Біздің бұйымдар сапа, функционалдық және дизайнға қойылатын жоғары талаптарға сәйкес жасалған. Біздің фирмадан жаңа бұйым алғаныңызға риза болатыныңызға сенімдіміз.

Назар аударыңыз! Құралды пайдаланбас бұрын осы нұсқаулықпен мұқият танысыңыз, онда Сіздің қауіпсіздігіңізге қатысты маңызды ақпарат бар, сондай-ақ, құралды дұрыс пайдалану мен күтуге қатысты кеңестер берілген.

Нұсқаулықты кепілдік талонымен, кассалық чекпен бірге, мүмкіндігінше, картон қорапта және орама материалымен бірге сақтаңыз.

Мазмұны

1. Пайдалану саласы.....	21
2. Құралдың сипаттамасы	21
2.1. Құралдың құрылғысы	21
3. Құралды қоспас бұрын жұмысқа дайындау	22
4. Құралды пайдалану	
4.1. Жұмыс тәртібі	22
5. Құралды тазарту және оған күтім көрсету шарттары	22
6. Құралды сақтау және тасымалдау ережелері.....	23
7. Тұрмыстық электрлік құралдармен пайдалану барысында қауіпсіздік жөніндегі жалпы нұсқаулар	23
8. Бұл құралмен жұмыс жасау барысындағы сақтық шаралары	24
9. Егер пайдалану барысында Сізде бір қиындылық туындаса.....	24
10. Құралдың жиынтығы.....	25
11. Техникалық сипаттамалары	25
12. Сертификаттау туралы ақпарат	25
13. Рецепттері.....	26
14. Кепілдік міндеттеме	28

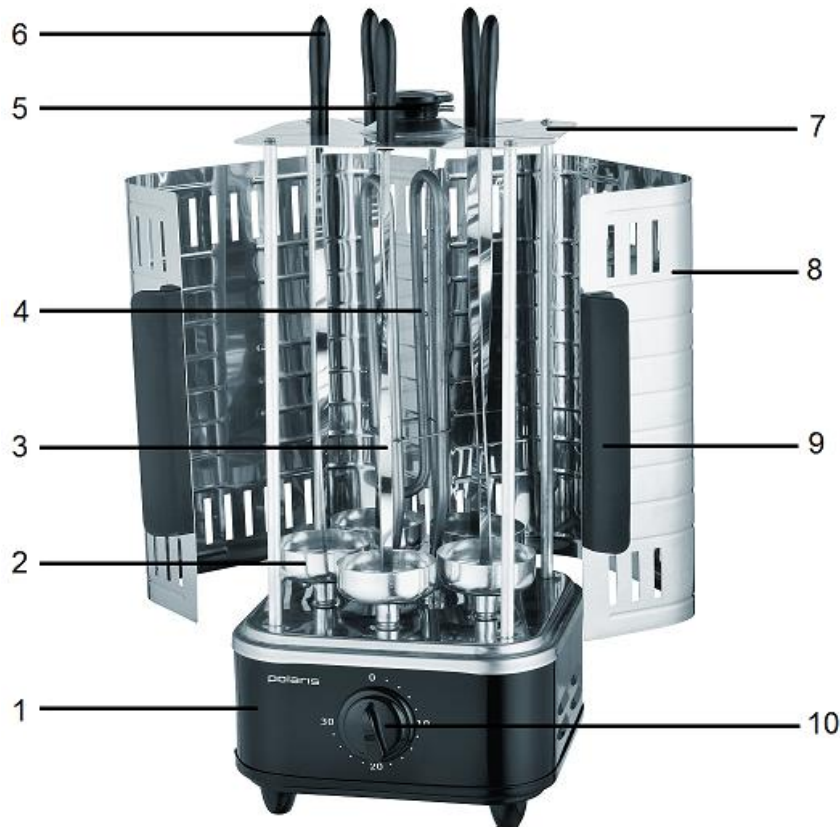
1. ПАЙДАЛАНУ САЛАСЫ

- Бұл құрал осы Нұсқаулыққа сәйкес тұрғын ғимаратында қалыпты болып саналатын ылғалдық пен температурада тек тұрмыста ғана пайдалануға арналған:
 - дүкен қызметкерлерінің тамақтанатын орындарында, кеңселерде, фермерлік шаруашылықта және басқа да жұмыс орындарында;
 - тұруға арналған қонақ үй, сонымен қатар басқа да тұруға арналған орындарда;
 - түнеуге және таңғы асты ішуге арналған орындарда пайдалануға арналған.
- Құралды өнеркәсіптік және коммерциялық мақсатта пайдалануға тыйым салынады, сондай-ақ, тамақ емес өнімдерді өңдеуге арналмаған.
- Өндіруші осы нұсқауда қарастырылмаған немесе дұрыс пайдаланбаудың нәтижесінде туындаған залал үшін жауапты емес.

2. ҚҰРАЛДЫҢ СИПАТТАМАСЫ

PEG 0502T – Кәуап пісіруге арналған электрлі құрылғысы, бұл еттен, балық пен құстан кәуап әзірлеу үшін, шұжықты, асшаян мен сосискаларды қуыруға арналған, сондай-ақ жемістер мен көкөністерді, саңырауқұлақты пісіруге келісетін заманауи көп функционалды гриль. Ол тағамның біркелкі әзірленуін қамтамасыз ететін айналатын таяқшалармен жабдықталған. Бұл үйде тамаша тағамдарды әзірлеуге мүмкіндік береді, сондай-ақ кәуапты бұраудың қажеті де жоқ.

2.1. Құралдың құрылғысы



1. Құралдың негізі
2. Ағып тұрған майды жинауға арналған тостақ
3. Таяқша
4. Қыздыру элементі
5. Тасымалдауға арналған тұтқа
6. Ручка шампура Таяқшадағы тұтқасы
7. Сыртқы тірегі
8. Қабықша
9. Қабықшаның тұтқасы
- 10.

3. ҚҰРАЛДЫ ҚОСПАС БҰРЫН ЖҰМЫСҚА ДАЙЫНДАУ

1. Ораманы ашыңыз, құралды ұқыптылықпен шығарыңыз, орама және жарнамалық материалдарды жойыңыз.
2. Барлық аксессуарлар мен пайдалану жөніндегі нұсқаулықты шығарыңыз.
3. Жеткізу жинағын тексеріңіз («Құралдың жиынтығы» бөлімін қараңыз) және механикалық бүлінулердің жоқтығына көз жеткізіңіз.
4. Сақтаудан соң немесе 15°C-тан төмен температура барысында жеткізуден кейін оны бөлме температурасында электр желісіне қоспай тұрып 2 сағатан кем емес уақытқа қалдыру керек.
5. Барлық жарнама жапсырмаларды шешіңіз. Құралдың корпусын дымқыл шүберекпен сүртіңіз.
6. Қатты және абразивті жуу құралдарды пайдаланбай таяқшаларды, қабықша мен ағып жатқан майды жинауға арналған тостағанды жылы сабынды суда жуыңыз. Мұқият түрде кептіріңіз.
7. Алғашқы рет пайдаланудың алдында бөгде иістерді жою үшін кәуап пісіруге арналған құрылғыны, қабықшасыз және оның таяқшаларын орнатпай, электр желісіне жалғап, қыздыру элементін 5 минутқа қыздыру қажет. Өңдеу жұмысынан соң құралды желіден ажыратыңыз және ол суығанша күте тұрыңыз.

4. ҚҰРАЛДЫ ПАЙДАЛАНУ



Құралды пайдаланбас бұрын мұқият түрде осы нұсқаулықты оқып шығыңыз және берілген кеңестерге назар салыңыз. Құралды алғашқы рет қосу барысында өңдеу кезінде қолданылған май қалдықтарының жануына қатысты түтін шығуы мүмкін.

4.1. Жұмыс тәртібі

1. Кәуап пісіруге арналған электрлі құрылғыны тегіс, қатты, жылуға төзімді қабатқа қабырға, жиһаз бен өзге де заттардан кем дегенде 30 сантиметр қашықтықта орнатыңыз.
2. Құралдың ішкі және сыртқы бөліктерінің орама материалдардан босағанына, лас еместігіне көз жеткізіңіз.
3. Әзірлеу рецептісіне сәйкес өнімдерді дайындаңыз. Кесілген өнімнің өлшемі 3x3 см аспауы қажет. Өнімдерді таяқшаларға шеткі өнімдердің таяқшаның ұшына дейін кем дегенде 2 см қалатындай етіп кигізіңіз. Таяқшаның тік қалпында өнімнің сырғып кетпейтіндігіне көз жеткізіңіз.
4. Таяқшалардың тұтқаларын жоғары қарайтындай етіп орнына орнатыңыз, ол үшін оларды ұқыптылықпен жоғары тіректің саңылауынан өткізу қажет, таяқша тұтқасының төменгі бөлігі жоғары тіректің ұяшығына орналасуы керек, ал оның ұшы сәйкес майды жинауға арналған тостақтың ортасында бекітілуі қажет.
5. Кәуап пісіруге арналған құрылғыны қабықшамен жабыңыз. Әзірлеу уақытысын рецептіге сәйкес сыртқы таймермен бақылаңыз. Таяқшалардың айналып жатқандығына және өнімдердің қыздыру элементіне жанаспайтындығына көз жеткізіңіз.
6. Белгілеп қойған уақыт өткен соң дыбыстық сигнал естіледі, содан кейін құрал сөнеді.
7. Электр желісінен құралды ажыратыңыз, содан қабықшаны шешіңіз, өнімдер кигізілген таяқшаларды шығарыңыз, шығару барысында абай болыңыз.
8. Құралдың үздіксіз жұмыс уақытысы 1 сағаттан аспауы қажет, келесі жолғы қосуға дейін құрал толықтай сууы керек.

Назар аударыңыз!

Құралдың жұмысы барысында, сондай-ақ оны сөндіргеннен соң сууымайынша қорғаныс асүй қолғабын пайдалана қабықша мен таяқшалардың тұтқасынан ғана ұстаңыз. Құрал құрылымының өзге элементтеріне қол тигізбеңіз!

5. ҚҰРАЛДЫ ТАЗARTУ ЖӘНЕ ОҒАН КҮТІМ КӨРСЕТУ ШАРТТАРЫ

- Әзірлеу үдерісінен соң кәуап пісіруге арналған құрылғыны әркез тағам қалдықтарынан және өзге де ластанулардан тазартыңыз. Тағам қалдықтарының қиын түрде кетпеуі үшін тазарту үдерісін ұзақ уақытқа қалдырмаңыз. Құралды суға және өзге де сұйықтықтарға салмаңыз. Судың электрлі байланыстарға тимеуін қадағалаңыз.
- Тазарту үдерісін жүргізбес бұрын құралдың желіден ажырағандығына және оның суығандығына көз жеткізіңіз.
- Қатты және абразивті жуу құралдарды пайдаланбай таяқшаларды, қабықша мен майды жинауға арналған тостақты жылы сабынды суда жуыңыз. Мұқият түрде кептіріңіз. Ыдыс жуғыш машинасын қолданбаңыз.
- Тағам қалдықтары мен майлы дақтарды жою үшін кәуап жасайтын құрылғының ішкі және сыртқы бөліктерін абразивті емес жұмсақ жуу құралдарын пайдалана дымқыл шүберекпен сүртіңіз. Содан соң құрғата сүртіңіз.

- Судың құралдың ауа тазартқыш саңылауларына тамбауын қадағалаңыз, әйтпесе бұл құралдың бүлінуіне әкеп соғуы мүмкін.
- Тазарту үшін абразивті құралдарды, құрал бөлшектерінің сыртқы қабатын зақымдай алатын қатты жөкені пайдалануға ТЫЙЫМ салынады. Құралды әрбір пайдалағаннан кейін бұл үдерістерді қайталаңыз.

6. ҚҰРАЛДЫ САҚТАУ ЖӘНЕ ТАСЫМАЛДАУ ЕРЕЖЕЛЕРІ

- Кәуап жасайтын құрылғыны тік қалпында, ылғалдығы 80% аспайтын құрғақ бөлмежайда сақтау қажет.
- Құралды тасымалдау үшін түпнұсқалық зауыттық ораманы пайдаланыңыз.



Өрттің пайда болуын алдын-алу, электр тогымен зақымданбау, құралды пайдалану барысында жарақаттан сақтанып, оны бүлдірмеу үшін мультипісіргішті қолдану барысында қауіпсіздіктің негізгі шараларын, сондай-ақ электр құрылғыларымен жұмыс атқару барысында қауіпсіздік бойынша жалпы нұсқауларды қатаң түрде қадағалаңыз.

7. ТҰРМЫСТЫҚ ЭЛЕКТРЛІК ҚҰРАЛДАРМЕН ПАЙДАЛАНУ БАРЫСЫНДА ҚАУІПСІЗДІК ЖӨНІНДЕГІ ЖАЛПЫ НҰСҚАУЛАР

- Құрал тек қана тұрмыста пайдалануға арналған. Құралды коммерциялық мақсатта ұзақ уақыт бойы пайдалану құралдың істен шығуына, зақымдалуына немесе адамдардың денсаулығына нұқсан келтіруіне әкеп соғуы мүмкін.
- Құрал осы нұсқаулыққа сәйкес тек мақсаты бойынша пайдаланылуы тиіс.
- Аталмыш құралды қолдануға қатысты қауіпсіздіктері үшін жауап беретін тұлғаның нұсқаулығы жүргізілген немесе қадағалау жүзеге асырылған кездерді есепке алмағанда, білімі мен тәжірибесі жоқ немесе жүйке жүйесінде немесе психикалық, физикалық ауытқулары бар тұлғалардың (балаларды қоса алғанда) қолдануына арналмаған. Балалардың құралмен ойнауына жол бермеу үшін оларды қадағалап отырыңыз.
- Құралды іске қоспас бұрын осы қауіпсіздік жөніндегі нұсқаулықты толығымен мұқият түрде оқып шығыңыз.
- Әр жолы құралды қоспас бұрын оны қарап шығыңыз. Құралдың және желілік сымның ақауы анықталған жағдайда, құралды розеткаға қосуға мүлдем болмайды.
- Құрал еденге төнкеріліп, құлап түсіп кеткен жағдайда және ақауы анықталған жағдайда, құралды пайдаланбаңыз. Құралды пайдаланбас бұрын білікті мамандар – қызмет көрсету орталығының қызметкерлері ғана тексеріп шығуы тиіс.
- Құралды және оның желілі сымын ыстықтан, тікелей күн сәулесінің түсуінен, ылғалданудан сақтаңыз.
- Назар аударыңыз! Құралды ванна, ыдыс-аяқ жуатын шұңғылша немесе сумен толтырылған басқа ыдыстардың қасында пайдалануға болмайды.
- Құралды суға немесе басқа сұйықтықтарға салуға мүлдем болмайды. Ылғал қолмен құралды ұстауға болмайды. Құрал дымқылданса, оны бірден желіден ажыратыңыз.
- Құрал суға түсіп кеткен жағдайда, оны бірден желіден ажыратыңыз. Және бұл кезде қолды суға малуға болмайды. Құралды екінші мәрте пайдаланудың алдында оны білікті маман тексеріп шығуы керек.
- Құралды тек қана ауыспалы ток көзіне ғана қосыңыз (~). Қоспас бұрын, құралдың желіде қолданылатын кернеуге арналғанына көз жеткізіңіз.
- Кез келген ақау бола тұра құралды іске қосу Сізді кепілдікті қызмет көрсету құқығынан айырады.
- Құралды тек қана жерге тұйықталған желіге ғана қосады. Сіздің қауіпсіздігіңізді қамтамасыз ету үшін жерге тұйықталу бекітілген электр техникалық нормаларға сәйкес келуі тиіс. Стандартты емес қоректендіру көздерін немесе қосу құрылғыларын пайдалануға болмайды.
- Құралды желіге қоспас бұрын, оның ауыстырып қосатын тетігі өшірілу белгісінде тұрғанына көз жеткізіңіз.
- Құралды бөлмежайдан тысқары жерде пайдаланбаңыз. Құралдың сүйір бұрыштарға соғылуынан сақтаңыз. Пайдаланып болғаннан кейін, тазартқанда немесе құрал сынып қалса оны әрдайым желіден ажыратыңыз.
- Құралды желілік сымнан ұстап тасымалдауға болмайды. Сондай-ақ, желілік сымнан ұстап желіден ажыратуға тыйым салынады. Құралды желіден ажыратқанда штепсельді айыршадан ұстаңыз.
- Жинағына кірмейтін қосымша аксессуарларды пайдалану Сізді кепілдікті қызмет көрсету құқығынан айырады.

- Құралмен пайдаланып болғаннан кейін, оның электрмен қоректендіру сымын құралды айналдыра орауға болмайды, себебі, уақыт өте келе бұл сымның үзілуіне әкеп соғуы мүмкін. Қашанда сақтау үшін сымды жақсылап тарқатыңыз.
- Сымды тек қана білікті мамандар – қызмет көрсету орталығының қызметкері ғана ауыстыра алады. Біліктілігі жоқ тұлға тарапынан жасалған жөндеу қолданушыны қауіп-қатерге ұшыратуы мүмкін.
- Құралды өз бетіңізбен жөндеуге болмайды. Жөндеуді қызмет көрсету орталығының білікті мамандары ғана жүзеге асыруы керек.
- Құралды жөндеу үшін тек қана түпнұсқалы қосалқы бөлшектер пайдаланылады



Назар аударыңыз! Пайдалану мерзімі аяқталғаннан кейін электр құралын әдеттегі тұрмыстық қалдықтармен бірге лақтырмай, жоятын ресми пунктке өткізіңіз. Сөйтіп, Сіз қоршаған ортаны сақтауға көмектесесіз.

8. БҰЛ ҚҰРАЛМЕН ЖҰМЫС ЖАСАУ БАРЫСЫНДАҒЫ САҚТЫҚ ШАРАЛАРЫ

- Құралды пайдалану барысында оның маңында жеткілікті түрде бос кеңістіктің барына көз жеткізіңіз. Құрал жиһаз, перде және т.с.с тез тұтанғыш заттардан кем дегенде 30см қашықтықта орналасауы қажет.
- Құралды желіге қоспас бұрын кернеуді тексеріңіз.
- Қоректендіру сымының үстел бетінен жерге қарай ығысуына жол бермеңіз, әйтпесе құрал төңкеріліп құлауы мүмкін.
- Құралды сүлгімен жаппаңыз және жұмыс барысында оның үстіне өзге бөгде заттарды қоймаңыз.
- Құралды пайдалану барысында оны құрғақ, тегіс, жылуға төзімді қабатқа орналастырыңыз, дастархан, материялық жабындар секілді бөгде заттармен құралдың түбіндегі ауа тазартқыш саңылауларының жабылуына жол бермеңіз, бұл құралдың қызып кетуіне әкеп соғуы мүмкін.
- Құралды жылу көздерінің (газды немесе электрлі плиталары) маңында қолданбаңыз.
- Өнімнің таяқшалардың аз санында әзірлеуге жол берілмейді, құралдың құрылымында қарастырылған жәйттерді сақтағаны жөн. Қызып кету және құрал қабықшасының келесі жолға істен шығу қауіпі бар.
- Құралды бос таяқшалары орнатылған және қабықшаның жабық күйінде күйінде қосуға тыйым салынады. Бұл құралдың қызып кетуіне немесе түрінің өзгеруіне әкеп соғуы мүмкін.
- Күйіп қалмау үшін жұмыс жасап тұған құралдың металл бөліктеріне қол тигізбеңіз. Пайдаланып болғаннан кейін оның сууын күтіңіз.
- Құралды қоспас бұрын өнімнің айналу барысында қыздыру элементіне жанаспайтындығына көз жеткізіңіз. Бұл құралдың қызмет ету мерзімін қысқартады, сондай-ақ өрттің шығу себепшісі болуы мүмкін.
- Құралды тағам әзірлемесеңіз оны электр желісіне жалғанған күйінде қалдырмаңыз.
- Құрал электр желісіне жалғанғанда оны көтермеңіз/жылжытпаңыз. Құрал суығаннан соң ғана оны тұтқасынан ұстай көтеруге/жылжытуға жол беріледі.
- Өндіруші осы нұсқауда қарастырылмаған немесе дұрыс пайдаланбаудың, яғни қауіпсіздік техникасының ережелерін сақтамаған нәтижесінде туындаған залал үшін жауапты емес.

9. ЕГЕР ПАЙДАЛАНУ БАРЫСЫНДА СІЗДЕ БІР ҚИЫНДЫЛЫҚ ТУЫНДАСА

Ақау	Пайда болу себебі	Шешу тәсілі
Қыздыру элементі (іске қосылмайды) жұмыс жасамайды.	<ol style="list-style-type: none"> 1. Электр қоректендіруде мәселе туындаған. 2. Электр сызбада ақау пайда болды. 3. Қыздыру элементі бұзылған. 	<p>Құралдың желіге жалғанғандығын тексеріңіз.</p> <p>Авторланған қызмет көрсету орталығына хабарласыңыз.</p>

Таяқшалар айналмайды.	<p>5. Таяқшалар, ағып тұрған майды жинауға арналған тостақта дұрыс орнатылмаған.</p> <p>6. Электр сызбада ақау пайда болды немесе кинематиканың бүлінуі байқалды.</p>	<p>Таяқшаның оның жоғарғы бөлігінің жоғарғы диск саңылауына кіретіндей етіп, ал төменгі ұшы сәйкес ағып тұрған майды жинауға арналған тостақтың ортасына бекітілетіндей етіп орнатыңыз .</p> <p>Авторланған қызмет көрсету орталығына хабарласыңыз.</p>
-----------------------	---	---

10. ҚҰРАЛДЫҢ ЖИЫНТЫҒЫ

Құрал	1 дана	Пайдаланушы нұсқаулығы
Таяқша	5 дана	Қызмет көрсету орталықтарының тізімі
Майды жинауға арналған тостақ	5 дана	Кепілдік талоны

11. ТЕХНИКАЛЫҚ СИПАТТАМАЛАРЫ

PEG 0502T - POLARIS сауда белгісінің Кәуап пісіруге арналған электр құрылғысы.

Кернеуі: 220-240 В.

Жиілігі: ~50 Гц.

Қуаттылығы: 1000 Вт.

Қорғаныс жіктелімі: I .

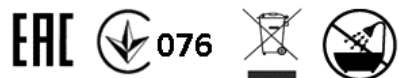
Ескерте: Өзгерістер мен жетілдіруді енгізудің ұдайы үрдісінің орын алуынан, нұсқаулық пен бұйымның арасында қандай да бір айырмашылық байқалуы мүмкін. Өндіруші, тұтынушының бұған назар аударатынына үлкен үміт артады. Нұсқалықтың ең соңғы нұсқамасын www.polar.ru. компанияның сайтында көре аласыз.

12. СЕРТИФИКАТТАУ ТУРАЛЫ АҚПАРАТ

Құрал РФ нормативті құжаттарына сәйкестікке сертификатталған.

Сәйкестік сертификаты № TC RU C-US.AI96.B.00890 сериялық нөмірі RU № 0256600

Жарамдылық мерзімі 05.06.2015 жылдан бастап 04.06.2020 жылға дейін.



Бұйымның есептік жарамдылық мерзімі: 3 жыл.

Кепілдік мерзімі: сатып алған күннен бастап 1 жыл.

Өнімді өндеп шығарылған мерзімі құралдың техникалық заттаңбасында көрсетілген

Өндіруші:

TEXTON CORPORATION LLC - " ТЕКСТОН КОРПОРЕЙШН " ЖШҚ

1313 N. Market Street, Suite 5100, Wilmington, State of Delaware 19801, United States of America.

1313 Н. Маркет Стрит, 5100 бөлмежай, Уилмингтон қ, Делавэр Штаты, 19801, Америка Құрама Штаттары.

13. РЕЦЕПТІЛЕР

Электрлі кәуап жасайтын құралғы аспаздық шекті ұлғайтып, оңай түрде түрлі тағамдарды әзірлеуге мүмкіндік береді. Дәстүрлі кәуаптан басқа бұл құралды пайдалана сосискаларды немесе шұжықты, вегетариандық көкөністерден жасалған кәуапты, люля-кебаб және өзгені қуырып әзірлеуге болады. Оны пайдалану барысындағы басты артықшылықтары – жылдамдық, сондай-ақ қыздыру біркелкілігі мен түтіннің жоқтығы, от жағу қажеттілігінің болмауы, ал ең бастысы әзірлеу барысындағы адамның минималды түрде осы үдеріске қатысуы. Түтіннің болмауына қарамастан бұл құралда әзірленген кәуап отта әзіленген кәуап секілді өте дәмді болып дайындалады.

Бұл құралда әзірлеудің өзіндік ерекшеліктері бар. Етті ұсақ кесекпен кесу қажет, өлшемі 3x3 см аспауы қажет, сондықтан оны 2-3 сағатқа маринадтап қоюға болады. Бұл уақыттың ішінде ет жұмсарады. Етті таяқшаға кигізбес бұрын оны маринадтан сығыңыз. Егер ет таяқшада тұрмайтын болса, соңғы өнім ретінде картопты пайдалануға болады. Етті таяқшаға кигізе ең майлы кесектер жоғарыда болуы керектігін ұмытпауы қажет. Осылайша май еттің барлық кесектеріне ағады және кәуап шырынды әрі қыздырыла әзірленеді. Оттың иісі ұнайтын болса маринадқа «сұйық түтін» хош иістендіргішті қосыңыз. Бұл хош иістендіргіштер ағаштың түрлі түрінен дайындалады, тәжірибе жүргізуге үлкен мүмкіндік береді.

Қыздырылып пісірілген көкөністер

Құрамы:

- 2 картоп
- 1 сәбіз
- 1 тәтті бұрыш
- 100 г шампиньон
- 1 кішкене кәді
- 1 кішкене пияз
- 3 ас қ. өсімдік майы
- 1 ас қ. лимон шырыны
- Тұз, дәмдеуіштер

Әзірлеу тәсілі:

Құрал мен өнімдерді дайындаңыз. Өнімдерді жуыңыз, тазартыңыз және 3x3см аспайтындай кішкене етіп кесіңіз. Кәдені тұздаңыз және 30-40 минутқа қалдырыңыз, содан соң жуып, артық суды сығыңыз. Өнімдерді бір тостаққа салып, кез келген өсімдік майын, лимон шырының, тұз бен дәмдеуіштерді қосыңыз. Таяқшаларға кигізіп, көкөністер қыздырылмайынша қуыру қажет.

Құс қанатшаларынан кәуап

Құрамы:

- 10 қанатша
- Маринад үшін:*
- 2 ас қ. соя тұздығы
 - 1 ш.қ. тәтті паприка
 - 1 ас қ. дайын қыша
 - 2 ас қ. зәйтүн майы
 - тұз
 - 0,5 ш.қ. бал (талғам бойынша) қажет

Әзірлеу тәсілі:

Құрал мен өнімдерді дайындаңыз. Маринадқа арналған өнімдерді шаңышқымен шайқау қажет. Қанатшаларды жуыңыз, екіге бөліңіз және маринадқа салыңыз. Жақсылап араластырыңыз, целлофанмен жабыңыз да, 2 сағатқа қалдырыңыз. Қанатшаларды таяқшаларға кигізіңіз, құралға орналастырыңыз және дайын болмайынша 15-20 минут әзірлеңіз.

Балықтан әзірленген кәуап

Құрамы:

- 500г. көксерке жон еті
- 1 болгар бұрышы
- 1 кішкене пияз
- 100 мл ақ құрғақ шарап
- 3 маринадталған қияр
- 2 ас қ. өсімдік майы

Әзірлеу тәсілі:

Көксерке жон етін кішкене етіп кесіп, жарты сағатқа шарапта ұстаңыз. Бұрышты жуып, шаршы тәріздес кесіңіз, ал қияр мен пиязды доңғалақша етіп кесу қажет. Балықты маринадтан шығарыңыз, артық сұйықтықтың ағуына жол беріңіз және балықтың әрбір тіліміне өсімдік майын тамызыңыз. Содан соң бұл тілімдерді таяқшаларға кигізіңіз, балық пен көкөністерді араластыра кигізу қажет. Таяқшаларды құралға орнатыңыз және 25-30 минут әзірлеңіз.

Қамырдағы сосикалар

Құрамы:

- 150 г. қатпарлы қамыр
- 5 дана сосика

Әзірлеу тәсілі:

Құрал мен өнімдерді дайындаңыз. Қалыңдығы 1,5 мм болатындай етіп қамырды жайыңыз, оны тілімдерге кесіңіз. Сосискаларды қамырға екі қабат етіп ораңыз және таяқшаларға кигізіңіз. Таяқшаларды құралға орнатыңыз және 15-20 минут аралығында әзірлеңіз. Қамыр қызарғаннан кейін сосикаларды алуға болады.

Люля-кебаб

Құрамы:

- Сүйегі жоқ 400 г қой еті
- 30 г қойдың майы
- 1 пияз
- 50 г қызыл шарап немесе анар шырыны
- көк пияздың 5 сабағы
- Ақжелкен мен кинзаның 6 бұтағы
- Бұрыш, тұз

Әзірлеу тәсілі:

Құрал мен өнімдерді дайындаңыз. Қой еті мен майды бір рет еттартқыштан өткізіңіз. Оған пияз бен хош иісті шөпті қоса. Тартылған етті тұздаңыз, бұрыш пен құрғақ қызыл шарапты қосыңыз. Шыққан қоспаны жақсылап араластырыңыз және тоңазытқышқа 30 минутқа салып қойыңыз. Ет маринадталған соң қолыңызды суық сумен жуыңыз да, диаметрі 2-3 см етіп еттен доңғалақшаларды жасаңыз. Таяқшаларға кигізіп, 20-25 минут әзірлеңіз.

Маринадтағы асшаян

Құрамы:

- Орта өлшемді 10 асшаян
- Маринад үшін:*
- 0,5 ш.қ. ірі ұнтақталған чили бұрышы
- 1/4 стақан зәйтүн майы
- тұз
- Езілген сарымсақтың 1 тісі

Әзірлеу тәсілі:

Құрал мен өнімдерді дайындаңыз. Маринадқа арналған өнімдерді тостаққа араластырыңыз, асшаянды сауытынан тазалап, тұтас етті маринадқа 30 минутқа салыңыз. Шығарыңыз, маринадтан тазартып, таяқшаларға кигізіңіз. Таяқшаларды құралға орнатыңыз және шамамен 10-15 минут әзірлеңіз.

Шампиньоннан кәуап

Құрамы:

- 500 г ұсақ шампиньон
- 200 г майонез
- Тұз, дәмдеуіштер

Әзірлеу тәсілі:

Құрал мен өнімдерді дайындаңыз. Саңырауқұлақты жуыңыз, құрғатыңыз, терең тостаққа салыңыз. Тұздап, дәмдеуіштерді қосып, майонез салыңыз. Жақсылап араластырыңыз, арнайы тағам қабықшасымен жауып, тоңазытқышқа бір түнге салыңыз. Содан соң саңырауқұлақтарды тағы да араластырыңыз, таяқшаларға кигізіңіз. Таяқшаларды құралға орнатыңыз және саңырауқұлақ барлық жағынан қыздырылмайынша қуырыңыз.

Тауықтан барбекю

Құрамы:

- 0.5 кг тауықтың жон еті
- Маринад үшін:*
- 3 ас қ. кетчуп
- 1 ас қ. қыша
- 3 ас қ. соя тұзығы
- 3 ас қ. бал
- 1 ас қ. зәйтүн майы
- Сарымсақтың 1 тісі

Әзірлеу тәсілі:

Құрал мен өнімдерді дайындаңыз. Етті жуыңыз, қабықшалардан тазартыңыз және 3x3 см өлшеммен кесектерге кесіңіз. Сарымсақты ұсақ етіп тураңыз. Маринадқа арналған өнімдерді тостаққа араластырыңыз, оған ет кесектерін салыңыз. Арнайы тағам қабықшасымен жауып, тоңазытқышқа бір түнге салып қойыңыз. Немесе бөлме температурасында 3-4 сағатқа қалдырып қойыңыз (одан артық емес). Етті таяқшаларға кигізіңіз. Таяқшаларды құралға орнатыңыз және шамамен 25-30 минут қуырыңыз

Шошқа етінен әзірленген кәуап

Құрамы:

- 800 г шошқа еті (сан ет)
- 3 пияз
- 1 стақан құрғақ қызыл шарап
- Тұз, қара ұнтақталған бұрыш
- 1 ас қ. аджика

Әзірлеу тәсілі:

Құрал мен өнімдерді дайындаңыз. Пиязды ашыңыз, жуыңыз, жарты бөлігін доңғалақша етіп кесіңіз, жартысын үккіште үгіңіз. Етті жуыңыз, құрғатыңыз, кесек етіп кесіңіз. Тостаққа салыңыз, тұздаңыз, бұрыш салыңыз, үгілген пияз, аджика мен шарапты қосыңыз. Жақсылап араластырыңыз. Үстіне доңғалаша етіп кесілген пиязды салыңыз. 3-4 сағатқа маринадталу үшін тоңазытқышқа салып қойыңыз. Етті пияз доңғалақшаларымен кезек кезек таяқшаларға кигізіңіз. Майлы кесектерді таяқшаның жоғарғы бөлігіне орналастырыңыз, бұл қуыру барысында бөлінетін май еттің өзге кесектеріне ағуы үшін жасалған әрекет. Таяқшаларды құралға орнатыңыз және 30-35 минут әзірлеңіз.

14. КЕПІЛДІК МІНДЕТТЕМЕ

Бұйым: Кәуап пісіруге арналған электр құрылғысы

Моделі: PEG 0502T

Бұл кепілдік әрекеттегі заңдылықпен бекітілген тұтынушының құқығына қосымша ретінде өндірушімен берілген, және тұтынушының құқығын еш шектемейді.

Бұл кепілдік бұйымды сатып алған күннен 12 ай бойына әрекетте болады, және материалдар мен жұмыс істеуіне байланысты ақаулар табылған жағдайда кепілдік қызмет көрсетуді білдіреді. Бұл жағдайда тұтынушы басқасын қоса алғанда, бұйымды тегін жөндеуге құқықты. Бұл кепілдік келесі шарттарды сақтағанда, жарамды:

1. Кепілдік міндеттеме «TEXTON CORPORATION LLC» компаниясы шығаратын барлық үлгілерге, кепілдік қызмет көрсетілетін елдердің барлығында жарамды (сатып алған жеріне қарамастан).
2. Бұйым тек қана тұрмыстық қажеттіліктерге пайдалану үшін сатып алынуы тиіс. Бұйым пайдалану бойынша нұсқаулыққа, қауіпсіздік бойынша ережелер мен талаптарды сақтай отырып, пайдаланылуы тиіс.
3. Өндірушінің міндеттемесін осы кепілдік бойынша сатушылар – өндірушінің уәкілетті дилерлері және ресми қызмет көрсететін (сервис) орталықтар орындайды. Бұл кепілдік өндіруші құзырлық бермеген сатушылардан сатып алынған бұйымдарға таралмайды, олар тұтынушы алдында заңға сәйкес, өздігінен жауап береді.
4. Бұл кепілдік келесі жәйттердің нәтижесінде пайда болған ақауларды жөндеуге таралмайды:
 - Химиялық, механикалық немесе өзге де әсер етулер, бөгде заттардың бұйымның ішіне түсіп кетуі;
 - Бұйымды тікелей мақсаты бойынша емес, дұрыс пайдаланбағанда, жинаққа кірмейтін, қосымша аксессуарларды пайдаланғанда, сондай-ақ, бұйымды техника қауіпсіздігі ережелері мен талаптарын бұза отырып, орнатқанда және пайдаланғанда;
 - Жарамдылық мерзімі шектеулі әрлеу бөлшектері, лампа, батареялар, қорғаныс экрандары, қоқыс жинақтауыштар, ремендер, қылшақтар тозғанда;
 - Авторланған сервистік орталықтар болып табылмайтын*, тұлғалар немесе фирмалар өндірген бұйымдардың жөндеуі;
5. Осы талонның түпнұсқасымен, сатушы берген тауарлы чектің түпнұсқасымен және ақау табылған бұйыммен бірге көрсеткенде ғана жарамды болмақ.
6. Бұл кепілдік тек қана жеке тұрмыстық қажеттілік үшін пайдаланылатын бұйымдарға ғана жарамды, және коммерциялық, өнеркәсіптік немесе кәсіби мақсатта қолданылатын бұйымдарға таралмайды.
POLARIS бұйымдарына кепілдік қызмет көрсету мәселелері бойынша Өзіңіздің жергілікті POLARIS ресми сатушыңызға хабарласыңыз.

* Авторланған сервистік орталықтардың мекен-жайлары Компания сайтында: www.polar.ru