

polaris
ТЕХНИКА УЮТНОЙ ЖИЗНИ

Руководство по эксплуатации / Гарантия
Пайдалану жөніндегі нұсқау / Кепілдік
Інструкція з експлуатації / Гарантія
Manual instruction / Guarantee



PEB 0601
Яйцеварка / Egg Boiler
Яйцеварка
Жұмыртқа пісіргіш

Яйцеварка электрическая бытовая
Модель РЕВ 0601
POLARIS

Инструкция по эксплуатации

Благодарим Вас за выбор продукции торговой марки POLARIS. Наши изделия разработаны в соответствии с высокими требованиями качества, функциональности и дизайна. Мы уверены, что Вы будете довольны приобретением нового изделия от нашей фирмы.

Перед началом эксплуатации прибора внимательно изучите данную инструкцию, в которой содержится важная информация, касающаяся Вашей безопасности, а также рекомендации по правильному использованию прибора и уходу за ним.

Сохраните инструкцию вместе с гарантийным талоном, кассовым чеком, по возможности, картонной коробкой и упаковочным материалом.

Оглавление

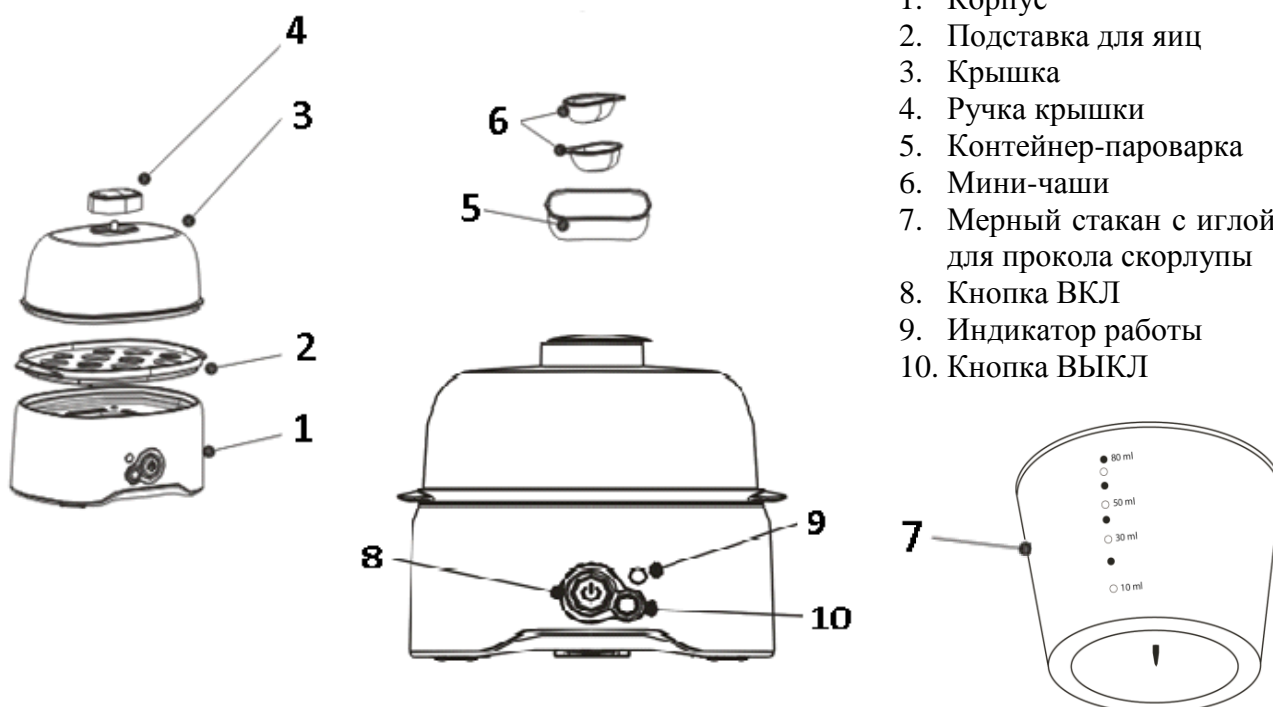
1. Сфера использования	3
2. Описание прибора	3
3. Подготовка к работе	3
4. Порядок работы	4
5. Чистка и уход.....	5
6. Специальные указания по безопасности данного прибора	5
7. Общие указания по безопасности при работе с электроприборами.....	5
8. Комплектация.....	6
9. Технические характеристики.....	6
10. Информация о сертификации.....	7
11. Гарантийное обязательство.....	8

1. СФЕРА ИСПОЛЬЗОВАНИЯ

- Прибор предназначен для бытового применения при температуре и влажности бытового помещения в соответствии с данной Инструкцией:
 - в местах постоянного проживания;
 - в пунктах питания сотрудников магазинов, офисов, фермерских хозяйств и других подразделений;
 - в гостиницах и других местах, предназначенных для проживания;
 - в местах, предназначенных для ночлега и завтрака.
- Прибор не предназначен для промышленного и коммерческого использования, а также для обработки непищевых продуктов.
- Производитель не несет ответственности за ущерб, возникший в результате неправильного или непредусмотренного настоящей инструкцией использования.

2. ОПИСАНИЕ ПРИБОРА

Яйцеварка электрическая предназначена для приготовления яиц.



3. ПОДГОТОВКА К РАБОТЕ

- Извлеките прибор из упаковки и удалите все упаковочные и рекламные материалы снаружи и внутри.
- Убедитесь, что все составные части и аксессуары в наличии и не повреждены (см. разделы 2. «Описание прибора» и 8. «Комплектация»).
- Перед первым использованием рекомендуется промыть все съемные части прибора (крышку, подставку для яиц и контейнер-пароварку), а также мерный стакан в теплой мыльной воде, затем просушить их и установить на место. Корпус протрите чистой влажной тканью.
- Будьте осторожны в обращении с мерным стаканом, чтобы не получить травму острым концом иглы для прокола скорлупы.

4. ПОРЯДОК РАБОТЫ

1. Установите прибор на ровную сухую поверхность.
2. Руководствуясь рекомендациями в таблице 1, налейте в яйцеварку с помощью мерного стакана необходимое количество воды. Следует иметь в виду, что степень готовности яиц напрямую зависит от количества залитой воды, и этим количеством регулируется. В таблице указаны приблизительные данные по объёму, необходимые для варки яиц в разных кондициях. По мере накопления опыта использования данного прибора Вы сможете уточнить для себя необходимое количество заливаемой воды для получения яиц желаемой кондиции.
3. Проткните тупой конец каждого яйца при помощи иглы для прокола скорлупы, расположенной в нижней части мерного стакана. Это предотвратит растрескивание яиц в процессе варки.
4. Поместите яйца проткнутым концом вверх в подставку. Установите подставку на корпус яйцеварки и закройте крышкой.
5. Подключите яйцеварку к сети, нажмите кнопку ВКЛ. При этом световой индикатор работы загорится.
6. Когда вода выкипит, яйцеварка выключится автоматически.
7. Аккуратно снимите крышку. При этом берегите руки и лицо, чтобы не обжечься паром. Осторожно извлеките подставку с яйцами и поставьте ее в холодную воду.

Внимание! Если сваренные яйца сразу не залить холодной водой, то их будет трудно очистить от скорлупы, кроме того из-за остаточного тепла они могут перевариться.

Яичница на пару

С помощью данной яйцеварки Вы можете приготовить яичницу на пару, используя контейнер-пароварку. Налейте в яйцеварку воды. Смажьте контейнер-пароварку сливочным или растительным маслом, разбейте яйца в контейнер. Установите заполненный контейнер на подставку для яиц (2), закройте крышкой, включите яйцеварку в сеть и нажмите кнопку ВКЛ.

Таблица 1.

Продукт	Количество	Готовность	Объем воды, мл	Время, мин*
Яйца	От 1 до 6 шт.	всмятку	От 10 до 20	От 3 до 5
		в мешочек	от 20 до 30	От 5 до 15
		вкрутую	От 70 и более	От 20 и более
Креветки			20-30	7-8
Молоко			10-15	7-8
Подогрев блюд из крупы			50-80	11-13
Подогрев булочек			50-80	11-13
Стерилизация			50	11

* Время в таблице дано для справки из расчета приготовления от 1 до 6 яиц при комнатной температуре 25°C. Время на доведение яиц до определенной степени готовности зависит от таких параметров, как количество и размер яиц, их первоначальная температура, температура и количество используемой воды; время, в течение которого яйца находились в яйцеварке после завершения процесса приготовления.

5. ЧИСТКА И УХОД

- Отключите прибор от сети и дайте ему полностью остыть.
- Не погружайте корпус прибора в воду или другие жидкости.
- Корпус протрите слегка влажной тканью.
- Не используйте агрессивные и абразивные моющие средства, а также органические растворители.
- Нагревательный элемент протрите слегка влажной тканью.

Очистка от накипи

Образование накипи на нагревательном элементе в результате использования жесткой воды является причиной перегрева прибора, приводит к увеличению расхода электроэнергии, сокращает срок службы прибора и изменяет время, необходимое для приготовления. Для продления срока службы яйцеварки рекомендуется регулярно удалять накипь.

Рекомендуется использовать специальное средство для удаления накипи. При этом следуйте инструкции по использованию данного средства.

Также для удаления накипи можно использовать пищевой уксус. Разведите уксус водой в соотношении 1:10. Залейте полученный раствор в яйцеварку и оставьте на 30 минут, а затем слейте. Промойте внутреннюю поверхность яйцеварки небольшим количеством чистой воды и протрите влажной тканью. Не допускайте попадания жидкостей внутрь корпуса прибора.

6. СПЕЦИАЛЬНЫЕ УКАЗАНИЯ ПО БЕЗОПАСНОСТИ ДАННОГО ПРИБОРА

- Подключайте прибор только к заземленной розетке.
- Во время использования прибора не заливайте ничего кроме чистой воды, для предотвращения быстрого образования накипи рекомендуется использовать кипяченую или деминерализованную воду.
- Если после того, как вся вода выкипела, яйцеварка не отключилась автоматически, немедленно нажмите кнопку ВЫКЛ и отключите ее от сети.
- Во время работы из яйцеварки выходит пар. Во избежание ожогов, держите руки и лицо на безопасном расстоянии от работающего прибора, а также не устанавливайте прибор в непосредственной близости от предметов интерьера, которые могут быть повреждены паром.

Внимание! Перед повторным включением яйцеварки после окончания приготовления, необходимо сделать перерыв не менее 5 минут для охлаждения её внутренних деталей.

7. ОБЩИЕ УКАЗАНИЯ ПО БЕЗОПАСНОСТИ ПРИ РАБОТЕ С ЭЛЕКТРОПРИБОРАМИ

- Прибор предназначен исключительно для использования в быту.
- Прибор должен быть использован только по назначению.
- Перед началом эксплуатации этого прибора внимательно и полностью прочитайте данную инструкцию по эксплуатации.
- Каждый раз перед включением прибора осмотрите его. При наличии повреждений прибора и сетевого шнура ни в коем случае не включайте прибор в розетку.
- Не используйте прибор, если он упал на пол.
- Не используйте прибор, если вы не уверены в его работоспособности.
- Данный прибор не предназначен для использования людьми (включая детей), у которых есть физические, нервные или психические отклонения, или недостаток опыта и знаний, за исключением случаев, когда за такими лицами осуществляется надзор или проводится их инструктирование относительно использования данного прибора лицом, отвечающим за их безопасность. Необходимо осуществлять надзор за детьми с целью недопущения их игр с прибором.
- Прибор и сетевой шнур должны храниться так, чтобы они не попадали под воздействие жары, прямых солнечных лучей и влаги.

- Не оставляйте работающий прибор без надзора! Всегда выключайте прибор, если Вы им не пользуетесь.
- Храните прибор в заводской упаковке в недоступном для детей месте.
- **Внимание! Не используйте прибор вблизи ванн, раковин или других емкостей, заполненных водой.**
- Ни в коем случае не погружайте прибор в воду или другие жидкости. Не прикасайтесь к прибору влажными руками. При намочении прибора сразу отключите его от сети.
- В случае падения прибора в воду немедленно отключите его от сети. При этом ни в коем случае не опускайте руки в воду. Перед повторным использованием прибор должен быть проверен квалифицированным специалистом.
- Включайте прибор только в источник переменного тока (~). Перед включением убедитесь, что прибор рассчитан на напряжение, используемое в сети.
- **Любое ошибочное включение лишает Вас права на гарантийное обслуживание.**
- Перед включением прибора в сеть убедитесь, что он находится в выключенном состоянии.
- Не используйте прибор вне помещений. Предохраняйте прибор от ударов об острые углы. По окончании эксплуатации, чистке или поломке прибора всегда отключайте его от сети.
- Нельзя переносить прибор, держа его за сетевой провод. Запрещается также отключать прибор от сети, держа его за сетевой провод. При отключении прибора от сети держитесь за штепсельную вилку.
- Использование дополнительных аксессуаров, не входящих в комплектацию, лишает Вас права на гарантийное обслуживание.
- После использования никогда не обматывайте провод электропитания вокруг прибора, так как со временем это может привести к излому провода. Всегда гладко расправляйте провод на время хранения.
- Замену шнура могут осуществлять только квалифицированные специалисты - сотрудники сервисного центра. Неквалифицированный ремонт представляет прямую опасность для пользователя.
- Не производите ремонт прибора самостоятельно. Ремонт должен производиться только квалифицированными специалистами сервисного центра.
- Для ремонта прибора могут быть использованы только оригинальные запасные части.



Внимание! После окончания срока службы не выбрасывайте прибор вместе с бытовыми отходами. Передайте его в специализированный пункт для дальнейшей утилизации. Этим Вы поможете защитить окружающую среду.

8. КОМПЛЕКТАЦИЯ

Прибор 1 шт.
 Подставка для яиц 1 шт.
 Контейнер-пароварка 1 шт.
 Мини-чаши 2 шт.
 Мерный стакан 1шт.
 Инструкция 1шт.
 Гарантийный талон 1шт.
 Список сервисных центров 1 шт.

9. ТЕХНИЧЕСКИЕ ХАРАКТЕРИСТИКИ

РЕВ 0601- яйцеварка электрическая бытовая торговой марки POLARIS.
 Напряжение: 220-240В
 Частота: 50-60 Гц
 Максимальная мощность: 400 Вт
 Класс защиты I

Примечание: Вследствие постоянного процесса внесения изменений и улучшений, между инструкцией и изделием могут наблюдаться некоторые различия. Производитель надеется, что пользователь обратит на это внимание.

10. ИНФОРМАЦИЯ О СЕРТИФИКАЦИИ

Прибор сертифицирован на соответствие нормативным документам РФ.

Сертификат соответствия № TC RU C-US.AL16.B.02377 серия RU № 0228454.

Срок действия с 01.12.2014 по 30.11.2019.

Выдан: орган по сертификации продукции ООО "Гарант Плюс", 121170, г. Москва, Кутузовский пр-т, д.36, стр.3.



Расчетный срок службы изделия: 3 года

Гарантийный срок: 1 год со дня покупки

Дата изготовления указана на шильдике.

Производитель:

TEXTON CORPORATION LLC - ООО "ТЕКСТОН КОРПОРЕЙШН"

1313 N. Market Street, Suite 5100, Wilmington, State of Delaware 19801, United States of America.

1313 Н. Маркет Стрит, Помещение 5100, Уилмингтон, Штат Делавэр 19801, Соединенные Штаты Америки.

Уполномоченный представитель в РФ и Белоруссии:

ООО «ДС-Сервис»

109518 г. Москва, Волжский б-р, д. 5

Телефон единой справочной службы: 8-800-700-11-78

11. ГАРАНТИЙНОЕ ОБЯЗАТЕЛЬСТВО

Изделие: яйцеварка электрическая бытовая

Модель: РЕВ 0601

Настоящая гарантия предоставляется изготовителем в дополнение к правам потребителя, установленным действующим законодательством Российской Федерации, и ни в коей мере не ограничивает их.

Настоящая гарантия действует в течение 12 месяцев с даты приобретения изделия и подразумевает гарантийное обслуживание изделия в случае обнаружения дефектов, связанных с материалами и работой. В этом случае потребитель имеет право, среди прочего, на бесплатный ремонт изделия. Настоящая гарантия действительна при соблюдении следующих условий:

1. Гарантийное обязательство распространяется на все модели, выпускаемые компанией «ТЕХТОН CORPORATION LLC» в странах, где предоставляется гарантийное обслуживание (независимо от места покупки).
2. Изделие приобретается исключительно для личных бытовых нужд. Изделие должно использоваться в строгом соответствии с инструкцией по эксплуатации с соблюдением правил и требований по безопасности.
3. Обязанности изготовителя по настоящей гарантии исполняются продавцами – уполномоченными дилерами изготовителя и официальными обслуживающими (сервис) центрами. Настоящая гарантия не распространяется на изделия, приобретенные у не уполномоченных изготовителем продавцов, которые самостоятельно отвечают перед потребителем в соответствии с российским законодательством.
4. Настоящая гарантия не распространяется на дефекты изделия, возникшие в результате:
 - Химического, механического или иного воздействия, попадания посторонних предметов, жидкостей, насекомых и продуктов их жизнедеятельности внутрь изделия;
 - Неправильной эксплуатации, заключающейся в использовании изделия не по его прямому назначению, а также установки и эксплуатации изделия с нарушением правил и требований техники безопасности;
 - Износа деталей отделки, ламп, батарей, защитных экранов, накопителей мусора, ремней, щеток и иных деталей с ограниченным сроком использования;
 - Ремонта изделия, произведенного лицами или фирмами, не являющимися авторизованными сервисными центрами*;
5. Настоящая гарантия действительна по предъявлении вместе с оригиналом настоящего талона, оригиналом товарного чека, выданного продавцом, и изделия, в котором обнаружены дефекты.
6. Настоящая гарантия действительна только для изделий, используемых для личных бытовых нужд, и не распространяется на изделия, которые используются для коммерческих, промышленных или профессиональных целей.

По всем вопросам гарантийного обслуживания изделий POLARIS обращайтесь к Вашему местному официальному продавцу POLARIS.

*Адреса авторизованных обслуживающих центров на сайте Компании: www.polar.ru

Яйцеварка електрична побутова
Модель РЕВ 0601
POLARIS

Інструкція з експлуатації

Дякуємо Вам за вибір продукції торгівельної марки POLARIS. Наші вироби розроблені відповідно до високих вимог якості, функціональності та дизайну. Ми впевнені, що Ви будете задоволені придбанням нового виробу від нашої фірми.

Перед початком експлуатації приладу уважно вивчіть цю інструкцію, в якій міститься важлива інформація, що стосується Вашої безпеки, а також рекомендації з правильного використання приладу і догляду за ним.

Збережіть інструкцію разом з гарантійним талоном, касовим чеком, за можливістю, картонною коробкою і пакувальним матеріалом.

Зміст

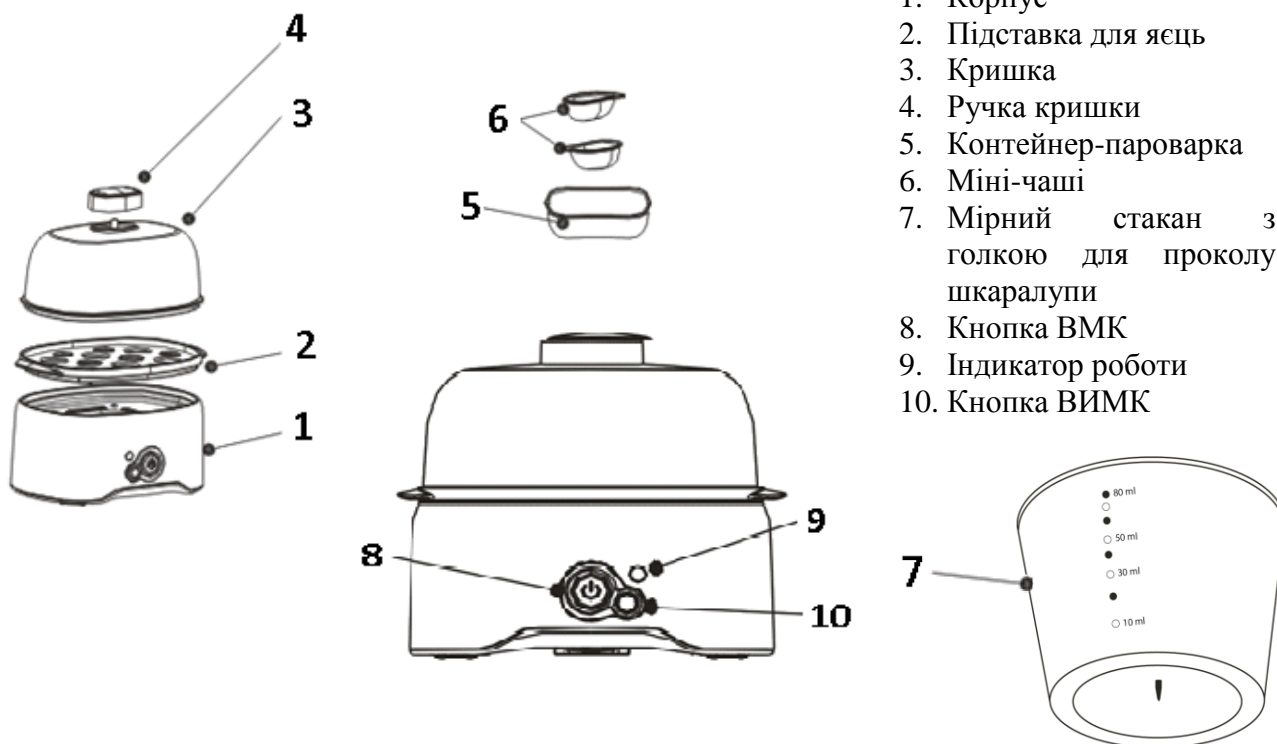
1. Сфера використання.....	10
2. Опис приладу.....	10
3. Підготовка до роботи.....	10
4. Порядок роботи.....	11
5. Чистка та догляд.....	12
6. Спеціальні вказівки з безпеки даного приладу.....	12
7. Загальні вказівки з безпеки при роботі з електроприладами.....	12
8. Комплектація.....	13
9. Технічні характеристики.....	13
10. Інформація про сертифікацію.....	14
11. Гарантійне зобов'язання.....	15

1. СФЕРА ВИКОРИСТАННЯ

- Прилад призначений для побутового застосування при температурі і вологості побутового приміщення відповідно до даної Інструкції:
 - у місцях постійного проживання;
 - у пунктах харчування співробітників магазинів, офісів, фермерських господарств та інших підрозділів;
 - у готелях та інших місцях, призначених для проживання;
 - у місцях, призначених для ночівлі та сніданку.
- Прилад не призначений для промислового та комерційного використання, а також для обробки нехарчових продуктів.
- Виробник не несе відповідальності за збиток, що виник в результаті неправильного або непередбачуваного цієї інструкцією використання.

2. ОПИС ПРИЛАДУ

Яйцеварка електрична призначена для приготування яєць.



3. ПІДГОТОВКА ДО РОБОТИ

- Вийміть прилад з упаковки і видаліть всі пакувальні та рекламні матеріали зовні та зсередини.
- Переконайтеся, що всі складові частини і аксесуари у наявності та не пошкоджені (див. розділи 2. «Опис приладу» і 8. «Комплектація»).
- Перед першим використанням рекомендується промити всі знімні частини приладу (кришку, підставку для яєць і контейнер-пароварку), а також мірну склянку в теплій мильній воді, потім просушити їх і встановити на місце. Корпус протріть чистою вологою тканиною.
- Будьте обережні у поводженні з мірним стаканом, щоб не отримати травму гострим кінцем голки для проколу шкаралупи.

4. ПОРЯДОК РОБОТИ

1. Встановіть прилад на рівну суху поверхню.
2. Керуючись рекомендаціями в таблиці 1, налейте в яйцеварку за допомогою мірного стакану необхідну кількість води. Слід мати на увазі, що ступінь готовності яєць безпосередньо залежить від кількості залитої води, і цією кількістю регулюється. У таблиці вказані приблизні дані за обсягом, необхідні для варіння яєць в різних кондиціях. У міру накопичення досвіду використання даного приладу Ви зможете уточнити для себе необхідну кількість води, що заливається, для отримання яєць бажаної кондиції.
3. Проткніть тупий кінець кожного яйця за допомогою голки для проколу шкаралупи, розташованої в нижній частині мірної стакану. Це запобіжить розтріскуванню яєць в процесі варіння.
4. Помістіть яйця проткнутим кінцем вгору в підставку. Встановіть підставку на корпус яйцеварки і закрийте кришкою.
5. Підключіть яйцеварку до мережі, натисніть кнопку ВМК. При цьому світловий індикатор роботи загориться.
6. Коли вода википить, яйцеварка вимкнеться автоматично.
7. Акуратно зніміть кришку. При цьому бережіть руки і обличчя, щоб не обпектися паром. Обережно витягніть підставку з яйцями і поставте її в холодну воду.

Увага! Якщо зварені яйця відразу не залити холодною водою, то їх буде важко очистити від шкаралупи, крім того через залишкове тепло вони можуть переваритися.

Яєчня на пару

За допомогою даної яйцеварки Ви можете приготувати яєчня на пару, використовуючи контейнер-пароварку. Налийте в яйцеварку води. Змастіть контейнер-пароварку вершковим або рослинним маслом, розбийте яйця в контейнер. Встановіть заповнений контейнер на підставку для яєць (2), закрийте кришкою, включіть яйцеварку в мережу і натисніть кнопку ВМК.

Таблиця 1.

Продукт	Кількість	Готовність	Об'єм води, мл	Час, хв*
Яйця	Від 1 до 6 шт.	некруто	Від 10 до 20	Від 3 до 5
		в мішечок	Від 20 до 30	Від 5 до 15
		круто	Від 70 і більше	Від 20 і більше
Креветки			20-30	7-8
Молоко			10-15	7-8
Підігрів страв з крупи			50-80	11-13
Підігрів булочок			50-80	11-13
Стерилізація			50	11

* Час в таблиці дано для довідки з розрахунку приготування від 1 до 6 яєць при кімнатній температурі 25°C. Час на доведення яєць до певного ступеня готовності залежить від таких параметрів, як кількість і розмір яєць, їх первісна температура, температура і кількість використовуваної води; час, протягом якого яйця перебували в яйцеварці після завершення процесу приготування.

5. ЧИСТКА ТА ДОГЛЯД

- Відключіть прилад від мережі і дайте йому повністю охолонути.
- Не занурюйте корпус приладу у воду або інші рідини.
- Корпус протріть злегка вологою тканиною.
- Не використовуйте агресивні та абразивні миючі засоби, а також органічні розчинники.
- Нагрівальний елемент протріть злегка вологою тканиною.

Очищення від накипу

Утворення накипу на нагрівальному елементі в результаті використання жорсткої води є причиною перегріву приладу, призводить до збільшення витрати електроенергії, скорочує термін служби приладу і змінює час, необхідний для приготування. Для продовження терміну служби яйцеварки рекомендується регулярно видаляти накип.

Рекомендується використовувати спеціальний засіб для видалення накипу. При цьому дотримуйтесь інструкції по використанню даного засобу.

Також для видалення накипу можна використовувати харчовий оцет. Розведіть оцет водою у співвідношенні 1:10. Залийте отриманий розчин в яйцеварку і залиште на 30 хвилин, а потім злийте. Промийте внутрішню поверхню яйцеварки невеликою кількістю чистої води і протріть вологою тканиною. Не допускайте потрапляння всередину корпусу приладу.

6. СПЕЦІАЛЬНІ ВКАЗІВКИ З БЕЗПЕКИ ДАНОГО ПРИЛАДУ

- Підключайте прилад тільки до заземленої розетки.
 - Під час використання приладу не заливайте нічого крім чистої води, для запобігання швидкого утворення накипу рекомендується використовувати кип'ячену або демінералізовану воду.
 - Якщо після того, як вся вода википіла, яйцеварка не відключилась автоматично, негайно натисніть кнопку ВИМК і відключіть її від мережі.
 - Під час роботи з яйцеварки виходить пар. Щоб уникнути опіків, тримайте руки і обличчя на безпечній відстані від працюючого приладу, а також не встановлюйте прилад в безпосередній близькості від предметів інтер'єру, які можуть бути пошкоджені паром.
- Увага!** Перед повторним включенням яйцеварки після закінчення приготування, необхідно зробити перерву не менше 5 хвилин для охолодження її внутрішніх деталей.

7. ЗАГАЛЬНІ ВКАЗІВКИ З БЕЗПЕКИ ПРИ РОБОТІ З ЕЛЕКТРОПРИЛАДАМИ

- Прилад призначений виключно для використання в побуті.
- Прилад має бути використаний лише за призначенням.
- Перед початком експлуатації цього приладу уважно і повністю прочитайте дану інструкцію з експлуатації.
- Кожного разу перед включенням приладу оглядайте його. При наявності пошкоджень приладу і мережевого шнура в жодному разі не вмикайте прилад в розетку.
- Не використовуйте прилад, якщо він впав на підлогу.
- Не використовуйте прилад, якщо ви не впевнені в його працездатності.
- Цей пристрій не призначено для використання людьми (включаючи дітей), у яких є фізичні, нервові або психічні відхилення, або брак досвіду і знань, за винятком випадків, коли за такими особами здійснюється нагляд або проводиться їх інструктування щодо використання даного приладу особою, яка відповідає за їх безпеку. Необхідно здійснювати нагляд за дітьми з метою недопущення їх ігор з приладом.
- Прилад і мережевий шнур повинні зберігатися так, щоб вони не потрапляли під вплив спеки, прямих сонячних променів і вологи.
- Не залишайте працюючий прилад без нагляду! Завжди вимикайте прилад, якщо Ви ним не користуєтеся.
- Зберігайте прилад в заводській упаковці в недоступному для дітей місці.

- **Увага! Не використовуйте прилад поблизу ванн, раковин або інших ємкостей, заповнених водою.**
- Ні в якому разі не занурюйте прилад у воду або інші рідини. Не торкайтеся до приладу вологими руками. При намоканні приладу відразу відключіть його від мережі.
- У випадку падіння приладу у воду негайно відключіть його від мережі. При цьому ні в якому разі не опускайте руки в воду. Перед повторним використанням прилад повинен бути перевірений кваліфікованим фахівцем.
- Включайте прилад тільки в джерело змінного струму (~). Перед включенням переконайтеся, що прилад розрахований на напругу, яка використовується в мережі.
- **Будь-яке помилкове включення позбавляє Вас права на гарантійне обслуговування.**
- Перед включенням приладу в мережу переконайтеся, що він знаходиться у вимкненому стані.
- Не використовуйте прилад поза приміщеннями. Оберегайте прилад від ударів об гострі кути. Під час експлуатації, чищення або поломки приладу завжди вимикайте його з мережі.
- Не можна переносити прилад, тримаючи його за шнур живлення. Забороняється також відключати прилад від мережі, тримаючи його за шнур живлення. При відключенні приладу від мережі тримайтеся за вилку.
- Використання додаткових аксесуарів, що не входять в комплектацію, позбавляє Вас права на гарантійне обслуговування.
- Після використання ніколи не накручуйте шнур електроживлення на прилад, оскільки з часом це може призвести до злому шнура. Завжди гладко розправляйте провід на час зберігання.
- Заміну шнура можуть здійснювати тільки кваліфіковані фахівці - співробітники сервісного центру. Некваліфікований ремонт представляє пряму небезпеку для користувача.
- Не виконуйте ремонт приладу самостійно. Ремонт повинен проводитися тільки кваліфікованими фахівцями сервісного центру.
- Для ремонту приладу можуть бути використані тільки оригінальні запасні частини.



Увага! Після закінчення терміну не викидайте пристрій разом з побутовими відходами. Передайте його в пункт прийому для подальшої утилізації. Цим Ви допоможете захистити довкілля.

8. КОМПЛЕКТАЦІЯ

Прилад 1 шт.
 Підставка для яєць 1 шт.
 Контейнер-пароварка 1 шт.
 Міні-чаші 2 шт.
 Мірний стакан 1шт.
 Інструкція 1шт.
 Гарантійний талон 1шт.
 Список сервісних центрів 1 шт.

9. ТЕХНІЧНІ ХАРАКТЕРИСТИКИ

РЕВ 0601- яйцеварка електрична побутова торговельної марки POLARIS.
 Напруга: 220-240В
 Частота: 50-60 Гц
 Максимальна потужність: 400 Вт
 Клас захисту I

Примітка: Внаслідок постійного процесу внесення змін і поліпшень, між інструкцією і виробом можуть спостерігатися деякі розбіжності. Виробник сподівається, що користувач зверне на це увагу.

10. ІНФОРМАЦІЯ ПРО СЕРТИФІКАЦІЮ

Прилад сертифікований на відповідність нормативним документам РФ.



Розрахунковий термін служби виробу:

3 роки

Гарантійний термін:

1 рік з дня покупки

Дата виготовлення вказана на шильдику.

Виробник:

TEXTON CORPORATION LLC - ТОВ "ТЕКСТОН КОРПОРЕЙШН"

1313 N. Market Street, Suite 5100, Wilmington, State of Delaware 19801, United States of America.

1313 Н. Маркет Стріт, Приміщення 5100, Вілмінгтон, Штат Делавер 19801, Сполучені Штати Америки.

Уповноважений представник на території РФ:

11. ГАРАНТІЙНЕ ЗОБОВ'ЯЗАННЯ

Виріб: яйцеварка електрична побутова

Модель: РЕВ 0601

Ця гарантія надається виробником у доповнення до прав споживача, встановленим чинним законодавством Російської Федерації, і ні в якій мірі не обмежує їх.

Ця гарантія діє протягом 12 місяців з дати придбання виробу і має на увазі гарантійне обслуговування виробу в разі виявлення дефектів, пов'язаних з матеріалами і роботою. У цьому випадку споживач має право, серед іншого, на безкоштовний ремонт виробу. Ця гарантія дійсна при дотриманні наступних умов:

1. Гарантійне зобов'язання поширюється на всі моделі, що випускаються компанією «ТЕХТОН CORPORATION LLC» в країнах, де надається гарантійне обслуговування (незалежно від місця покупки).
2. Виріб купується виключно для особистих побутових потреб. Виріб повинен використовуватися в суворій відповідності з інструкцією з експлуатації з дотриманням правил та вимог з безпеки.
3. Обов'язки виготовлювача з даної гарантії виконуються продавцями - уповноваженими дилерами виробника і офіційними обслуговуючими (сервіс) центрами. Ця гарантія не поширюється на вироби, придбані у не уповноважених виробником продавців, які самостійно відповідають перед споживачем відповідно до російського законодавства.
4. Ця гарантія не поширюється на дефекти виробу, що виникли в результаті:
 - Хімічного, механічного або іншого впливу, попадання сторонніх предметів, рідин, комах і продуктів їх життєдіяльності всередину виробу;
 - Неправильної експлуатації, що полягає у використанні виробу не за його прямим призначенням, а також встановлення та експлуатації виробу з порушенням правил і вимог техніки безпеки;
 - Зносу деталей обробки, ламп, батарей, захисних екранів, накопичувачів сміття, ременів, щіток та інших деталей з обмеженим терміном використання;
 - Ремонту виробу, виробленого особами або фірмами, які є авторизованими сервісними центрами*;
5. Ця гарантія дійсна за пред'явленням разом з оригіналом справжнього талона, оригіналом товарного чека, виданого продавцем, і виробу, в якому виявлені дефекти.
6. Ця гарантія дійсна тільки для виробів, що використовуються для особистих побутових потреб, і не поширюється на вироби, які використовуються для комерційних, промислових або професійних цілей.

З усіх питань гарантійного обслуговування виробів POLARIS звертайтеся до Вашого місцевого офіційного продавця POLARIS.

* Адреси авторизованих обслуговуючих центрів на сайті Компанії: www.polar.ru

Электрлі тұрмыстық жұмыртқа қайнатқыш
Үлгі РЕВ 0601
POLARIS

Пайдалану жөніндегі нұсқаулық

POLARIS тауар маркалы өнімді таңдағаныңыз үшін Сізге алғыс білдіреміз. Біздің бұйым сапа, атқарымдық және дизайнның жоғары талаптарына сәйкес жетілдірілген. Біздің фирманың бұйымын таңдағаныңыз үшін риза болатыныңызға біз сенімдіміз.

Аспапты қолданар алдында осы нұсқаулықты жақсылап оқып шығыңыз, мұнда Сіздің қауіпсіздігіңізге байланысты маңызды ақпарат, сондай-ақ аспапты дұрыс қолдануға, күтім жасауға байланысты кеңестер бар.

Нұсқаулықты кепілдік талонымен, мүмкіндігінше картон қорабы мен қапталған материалымен бірге сақтап қойыңыз.

Мазмұны

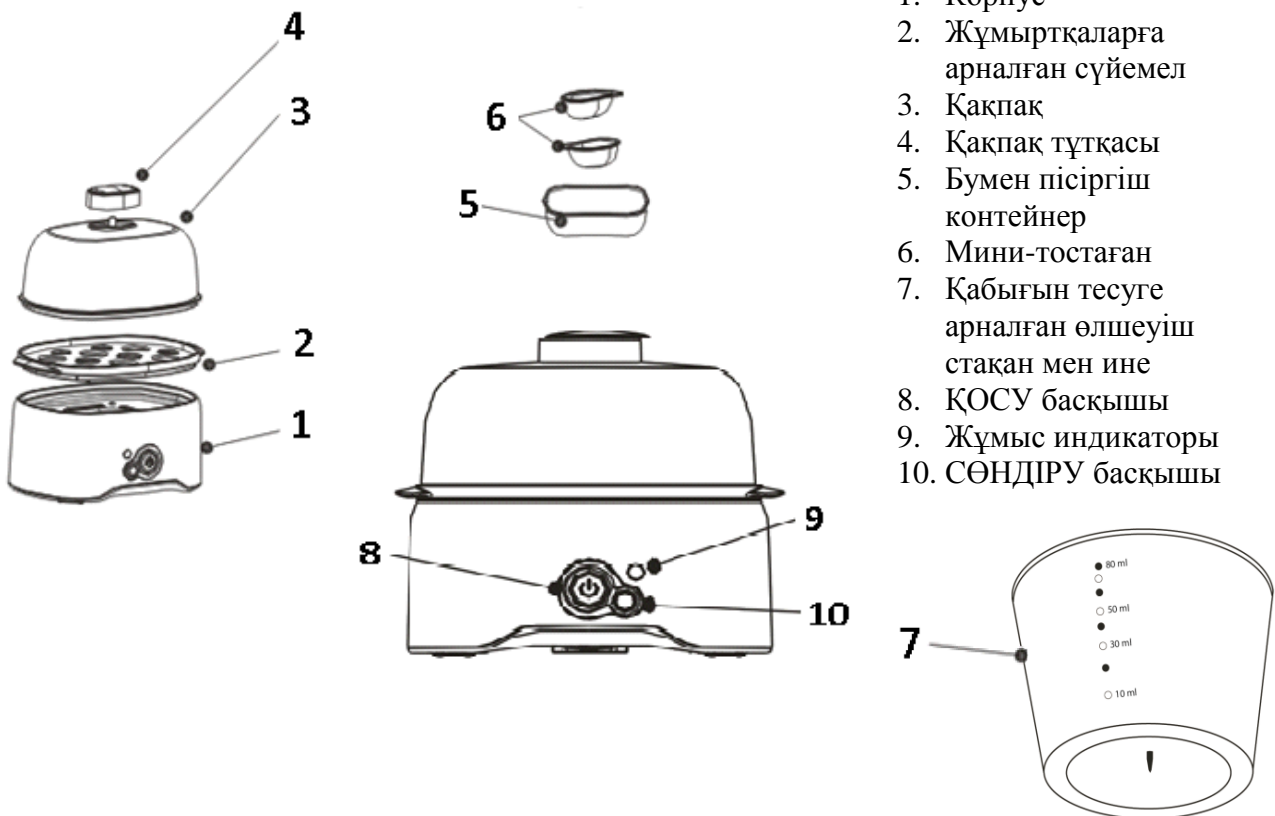
1. Қолдану аясы	17
2. Аспаптың сипаттамасы	17
3. Жұмысқа даярлау	17
4. Жұмыс тәртібі	18
5. Тазалау және күтім.....	19
6. Осы аспаптың қауіпсіздігіне байланысты арнайы кеңестер	19
7. Электр аспаптарымен жұмыс жасағандағы қауіпсіздікке байланысты жалпы кеңестер	19
8. Комплектация.....	20
9. Техникалық сипаттама.....	20
10. Сертификаттауға байланысты ақпарат.....	21
11. Кепілдікті міндеттер	22

1. ҚОЛДАНУ АЯСЫ

- Аспап осы Нұсқаулыққа сәйкес тұрмыстық жайдың температурасы мен ылғалдылығында тұрмыста қолдануға арналған:
 - тұрғылықты жерде;
 - дүкендер, кеңселер, фермерлік шаруашылықтар және басқа да бөлімшелер қызметкерлерінің тамақтану орындарында;
 - қонақүйлер мен өмір сүруге арналған басқа да орындарда;
 - қонып шығуға және таңғы ас ішуге арналған орындарда.
- Аспап өнеркәсіптік және коммерциялық қолдануға, сондай-ақ тағамдық емес материалдарды өңдеуге арналмаған.
- Өндіруші осы нұсқаулықта көрсетілмеген немесе дұрыс емес қолдану нәтижесінде туған зақым үшін жауап бермейді.

2. АСПАПТЫҢ СИПАТТАМАСЫ

Электрлі жұмыртқа қайнатқыш жұмыртқа даярлауға арналған.



1. Корпус
2. Жұмыртқаларға арналған сүйемел
3. Қақпақ
4. Қақпақ тұтқасы
5. Бүмен пісіргіш контейнер
6. Мини-тостаған
7. Қабығын тесуге арналған өлшеуіш стақан мен ине
8. ҚОСУ басқышы
9. Жұмыс индикаторы
10. СӨНДІРУ басқышы

3. ЖҰМЫСҚА ДАЯРЛАУ

- Аспапты қаптамадан шығарып, қаптайтын және жарнамалық барлық материалдарды сыртынан да, ішінен де алып тастаңыз.
- Барлық құрамды бөлшектері мен аксессуарларының барына және зақымданбағанына көз жеткізіңіз (2. «Аспаптың сипаттамасы» және 8. «Комплектация» бөлімдерін қараңыз).
- Бірінші рет қолданар алдында аспаптың шешілетін барлық бөлшектерін (қақпағын, жұмыртқаға арналған сүйемелді және буда пісіргіш контейнерді), сонымен қатар өлшеуіш стақанды жылы сабынды суда жуып, сонан соң оларды кептіріп, орнына қайта орнатуға кеңес беріледі. Корпусын таза дымқыл матамен сүртіңіз.
- Өлшеуіш стақанды қолданғанда қабығын тесуге арналған иненің өткір ұшынан зақым алмау үшін абай болыңыз.

4. ЖҰМЫС ТӘРТІБІ

1. Аспапты тегіс құрғақ үстемеге орнатыңыз.
2. 1 кестедегі ұсыныстарды негіз ете отырып, өлшеуіш стақанның көмегімен жұмыртқа қайнатқышқа судың қажетті мөлшерін құйыңыз. Жұмыртқаның даяр болу деңгейі құйылған судың мөлшеріне байланысты және сол мөлшермен реттелетінін ескеріңіз. Кестеде жұмыртқаны түрлі күйде қайнатуға қажет көлемге байланысты шамалап келтірілген мәліметтер бар. Осы аспапты қолдануда тәжірибе жинақтай отырып Сіз қалаған күйдегі жұмыртқаны алу үшін құйылатын судың қажетті мөлшерін анықтап алатын боласыз.
3. Әр жұмыртқаның доғал жағын өлшеуіш стақанның төменгі жағында орналасқан қабығын тесуге арналған иненің көмегімен тесіңіз. Бұл қайнату кезінде жұмыртқаның жарылып кетуінің алдын алады.
4. Жұмыртқаларды тесілген жағымен жоғары қаратып сүйемелге орнатыңыз. Сүйемелді жұмыртқа қайнатқыштың корпусына орнатып, қақпағын жабыңыз.
5. Жұмыртқа қайнатқышты желіге қосып, ҚОСУ басқышын басыңыз. Сол кезде жарық индикаторы жанады.
6. Су қайнағанда, жұмыртқа қайнатқыш автоматты түрде сөнеді.
7. Қақпағын абайлап ашыңыз. Бұға күйіп қалмау үшін қол мен бетіңізге абай болыңыз. Жұмыртқалары бар сүйемелді байқап шығарып, оны салқын суға салыңыз.

Назар аударыңыз! Егер қайнаған жұмыртқаларды бірден салқын суға салмаса, оларды қабығынан ажырату қиын болады, оның үстіне қалған ыстығынан ол қатты пісіп кетуі мүмкін.

Будағы уыздық

Осы жұмыртқа қайнатқыштың көмегімен Сіз уыздықты буда пісіретін контейнердің көмегімен буда даярлай аласыз. Жұмыртқа қайнатқышқа су құйыңыз. Буда қайнататын контейнерді сары маймен немесе өсімдік майымен майлаңыз, контейнерге жұмыртқаларды жарыңыз. Толған контейнерді жұмыртқаға арналған сүйемелге (2) орнатып, қақпағын жауып, жұмыртқа қайнатқышты желіге қосып, ҚОСУ басқышын басыңыз.

1 кесте.

Өнім	Саны	Дайындығы	Су көлемі, мл	Уақыт, мин*
Жұмыртқалар	1-ден 6 данаға дейін	шала піскен	10-нан 20-ға дейін	3-тен 5-ке дейін
		дорбада	20-дан 30-ға дейін	5-тен 15-ке дейін
		қатып піскен	70-тен және жоғары	20-дан және жоғары
Асшаяндар			20-30	7-8
Сүт			10-15	7-8
Жармадан жасалған тағамдарды жылыту			50-80	11-13
Тоқаш нанды жылыту			50-80	11-13
Стерилдеу			50	11

* Кестедегі уақыт 25°C бөлме температурасында 1-ден 6 жұмыртқаға дейінгі есеппен анықтама үшін берілген. Жұмыртқаларды белгілі бір деңгейге дейін даярлауға берілген уақыт жұмыртқаның саны мен көлемі, олардың алғашқы температурасы, қолданылатын судың температурасы мен көлемі сияқты параметрлерге байланысты; даярлау процесі аяқталған соң жұмыртқалардың жұмыртқа қайнатқышта болған уақыты.

5. ТАЗАЛАУ ЖӘНЕ КҮТУ

- Аспапты желіден ажыратып, оны толықтай суытыңыз.
- Аспаптың корпусын суға немесе қандай да бір сұйықтыққа салмаңыз.
- Корпусты дымқыл матамен жайлап сүртіңіз.
- Агрессиялы және абразивті тазартқыш дауаларын, сондай-ақ органикалық еріткіштерді қолданбаңыз.
- Қыздыратын элементті жайлап дымқыл матамен сүртіңіз.

Қақтан тазарту

Қатты суды қолдану нәтижесінде қыздыратын элементте қақтың жиналуы аспаптың қызып кетуінің себебі болып табылады, бұл электр энергиясының шығынын арттырып, аспаптың қызмет мерзімін қысқартады және даярлауға қажетті уақытты өзгертеді. Жұмыртқа қайнатқыштың қызмет мерзімін ұзарту үшін қақты жиі тазартып тұру қажет.

Қақты кетіретін арнайы дауа қолдануға кеңес беріледі. Сөйте тұра ол дауаны қолдануға байланысты нұсқаулықты ұстаныңыз.

Сондай-ақ қақты тазарту үшін тағамдық сіркесу қолдануға да болады. Сіркесуды сумен 1:10 есебімен араластырыңыз. Алынған ерітіндіні жұмыртқа қайнатқышқа құйып, 30 минутқа қалдырыңыз, сонан соң төгіп тастаңыз. Жұмыртқа қайнатқыштың ішкі үстемесін таза судың аз мөлшерімен жуып, дымқыл матамен сүртіңіз. Сұйықтықтың аспап корпусының ішіне кіріп кетуіне жол бермеңіз.


6. ОСЫ АСПАПТЫҢ ҚАУІПСІЗДІГІНЕ БАЙЛАНЫСТЫ АРНАЙЫ КЕҢЕСТЕР

- Аспапты жерге тұйықталған розеткаға қосыңыз.
- Аспапты қолдану кезінде таза судан өзге ештеңе құймаңыз, қақтың тез жиналуының алдын алу үшін қайнаған немесе минералсыздандырылған су құйыңыз.
- Барлық су қайнап бітсе де жұмыртқа қайнатқыш автоматты түрде сөнбесе, бірден СӨНДІРУ басқышын басып, оны желіден ажыратыңыз.
- Жұмыс кезінде жұмыртқа қайнатқыштан бу шығады. Күйіп қалмау үшін бет пен қолыңызды жұмыс істеп тұрған аспаптан қауіпсіз қашықтықта ұстаңыз, сонымен қатар бумен зақымдануы мүмкін интерьер бұйымдарына жақын тұсқа аспапты орнатпаңыз.

Назар аударыңыз! Даярлау аяқталған соң жұмыртқа қайнатқышты қайта қосар алдында оның ішкі бөлшектерінің суынуы үшін арада 5 минуттық үзіліс жасау қажет.

7. ЭЛЕКТР АСПАПТАРЫМЕН ЖҰМЫС ЖАСАҒАНДАҒЫ ҚАУІПСІЗДІККЕ БАЙЛАНЫСТЫ ЖАЛПЫ КЕҢЕСТЕР

- Аспап тек қана тұрмыста қолдануға арналған.
- Аспап тек қана арнауы бойынша қолданылуы тиіс.
- Осы аспапты қолданар алдында пайдалануға байланысты осы нұсқаулықты зейін қойып толықтай оқып шығыңыз.
- Аспапты қоспай тұрып қашанда алдымен оны қарап шығыңыз. Аспап немесе желі сымы зақымданған жағдайда аспапты ешқашан розеткаға қоспаңыз.
- Егер аспап еденге құлап қалса, оны қолданбаңыз.
- Егер аспаптың жұмыс істей алатынына сенімсіз болсаңыз, оны қоспаңыз.
- Бұл аспап физикалық, жүйке немесе психикалық ауытқулары бар, немесе тәжірибесі мен білетіні аз адамдарға (балаларды қосқанда) қолдануына арналмаған, бұл шектеу мұндай адамдарға бақылау жасалса немесе осы аспапты қолдануға байланысты осы адамдарға жауап беретін тұлға нұсқау берген жағдайға қатысты емес. Балалар аспаппен ойнамас үшін оларды қадағалау қажет.
- Аспап пен желі сымы ыстықтың, тік түскен күн сәулесінің және ылғалдың әсерінде қалмайтындай етіп сақталуы қажет.

- Жұмыс істеп тұрған аспапты бақылаусыз қалдырмаңыз! Егер Сіз оны қолданбасаңыз, қашанда аспапты желіден ажыратып қойыңыз.
 - Аспапты зауыт қаптамасында балалардың қолы жетпейтін жерде сақтаңыз.
 - **Назар аударыңыз! Аспапты ваннаның, шұңғылшаның немесе басқа да суға толтырылған ыдыстардың айналасында қолданбаңыз.**
 - Ешқашан аспапты суға немесе басқа да сұйықтықтарға салмаңыз. Аспапты дымқыл қолыңызбен ұстамаңыз. Аспап суланған жағдайда оны бірден желіден ажыратыңыз.
 - Аспап суға құлаған жағдайда оны бірден желіден ажыратыңыз. Және ешқашан қолыңызды суға батырмаңыз. Қайта қолданбас бұрын аспап кәсіби маманның тексеруінен өтуі тиіс.
 - Аспапты тек қана айнымалы ток (~) көзіне қосыңыз. Қосар алдында аспаптың желіде қолданылатын кернеуге есептелгеніне көз жеткізіңіз.
 - **Кез келген қате қосу Сізді кепілдікті қызмет көрсету құқынан айырады.**
 - Аспапты желіге қоспай тұрып оның сөндірулі тұрғанына көз жеткізіңіз.
 - Аспапты жай ішінен бөлек жерде қолданбаңыз. Аспапты үшкір бұрыштарға соғылудан сақтаңыз. Пайдаланып, тазалап болған соң немесе сынған жағдайда аспапты қашанда желіден ажыратыңыз.
 - Аспапты желі сымынан ұстап жылжытуға болмайды. Аспапты желі сымынан ұстап тұрып ажыратуға да тыйым салынады. Аспапты желіден ажыратқан кезде аша айырынан ұстаңыз.
 - Комплектацияға кірмейтін қосымша аксессуарларды қолдану Сізді кепілдікті қызмет көрсету құқынан айырады.
 - Қолданып болған соң ешқашан қуат көзінің сымымен аспапты айналдыра орамаңыз, уақыт өте бұл сымның сынуына әкеліп соқтыруы мүмкін. Сақтау кезінде қашанда сымды тегістеп қойыңыз.
 - Сымды ауыстыруды тек қана кәсіби мамандар – сервис орталығының қызметкерлері жүргізеді. Кәсіби емес жөндеу жұмысы пайдаланушыға тікелей қауіп тудырады.
 - Аспапты өз бетіңізше жөндеуге тырыспаңыз. Жөндеу жұмысын сервис орталығының кәсіби мамандары ғана жүргізуі тиіс.
 - Аспапты жөндеуге тек қана түпнұсқалы қосалқы бөлшектер қолданылуы тиіс.
-  **Назар аударыңыз!** Қызмет мерзімі аяқталған соң аспапты тұрмыстық қалдықтармен бірге тастамаңыз. Өрмен қарай пайдаға асыру үшін оны арнайы орынға өткізіңіз.
- Осылайша Сіз қоршаған ортаны қорғауға көмектесе аласыз.

8. КОМПЛЕКТАЦИЯ

Аспап 1 дана
 Жұмыртқаларға арналған сүйемел 1 дана.
 Бумен пісіретін контейнер 1 дана.
 Мини-тостағандар 2 дана.
 Өлшеуіш стақан 1 дана.
 Нұсқау 1 дана.
 Кепілдік талоны 1 дана.
 Сервистік орталықтар тізімі 1 дана.

9. ТЕХНИКАЛЫҚ СИПАТТАМА

РЕВ 0601- POLARIS тауар маркасының электрлі тұрмыстық жұмыртқа қайнатқышы.
 Кернеу: 220-240В
 Жиілік: 50-60 Гц
 Максималды қуат: 400 Вт
 Қорғау класы I

Ескерту: Өзгертулер мен жақсартуларды үнемі енгізу процесінің нәтижесінде нұсқау мен өнім арасында кейбір өзгерістер болуы мүмкін. Өндіруші пайдаланушыны осыған мән береді деп сенеді.

10. СЕРТИФИКАТТАУҒА БАЙЛАНЫСТЫ АҚПАРАТ

Аспап РФ нормативті құжаттарына сәйкес сертификатталған.



Бұйым қызметінің есепті мерзімі:

3 жыл

Кепілдікті мерзімі:

сатып алған күннен бастап 1 жыл

Әзірленген күні белгішеде көрсетілген.

Өндіруші:

TEXTON CORPORATION LLC - "ТЕКСТОН КОРПОРЕЙШН" ЖШҚ

1313 N. Market Street, Suite 5100, Wilmington, State of Delaware 19801, United States of America.

1313 Н. Маркет Стрит, Ғимарат 5100, Уилмингтон, Делавэр Штаты 19801, Америка Құрама

Штаттары.

11. КЕПІЛДІКТІ МІНДЕТТЕР

Бұйым: Электрлі тұрмыстық жұмыртқа қайнатқыш

Үлгі: РЕВ 0601

Бұл кепілдік Ресей Федерациясының қолданыстағы заңнамасымен бекітілген пайдаланушы құқығына қосымша ретінде әзірлеушімен ұсынылады, бірде бір оларды шектемейді.

Бұл кепілдік бұйымды сатып алған күннен бастап 12 ай бойына жарамды және материал мен жұмысына байланысты ақаулар табылған жағдайда бұйымға кепілдікті қызмет көрсетеді дегенді білдіреді. Мұндай жағдайда пайдаланушы, басқасынан бөлек, бұйымды тегін жөндеуге құқылы. Осы кепілдік мына шарттарды ұстанған жағдайда жарамды:

1. Кепілдікті міндеттеме «TEXTON CORPORATION LLC» компаниясы шығарған барлық үлгілерге кепілдікті қызмет ұсынылатын елдерде (сатып алған жеріне қарамастан) таратылады.
2. Бұйым тек қана жеке тұрмыстық қажеттілік үшін сатып алынады. Бұйым қауіпсіздікке байланысты ереже мен талаптар сақтала отырып тек қана пайдалану жөніндегі нұсқаулық бойынша қолданылуы тиіс.
3. Осы кепілдік бойынша әзірлеушінің міндеттері сатушылармен – әзірлеушінің уәкілетті дилерлерімен және ресми қызмет көрсететін (сервис) орталықтармен орындалады. Бұл кепілдік әзірлеушінің уәкілетті емес сатушысынан алынған бұйымдарға таратылмайды, олар пайдаланушы алдында Ресей заңнамасына сәйкес өз бетінше жауап береді.
4. Бұл кепілдік бұйымның мына жағдайлардың нәтижесінде пайда болған ақауларына таратылмайды:
 - Химиялық, механикалық немесе өзге әсер, бөгде заттар, сұйықтықтар, жәндіктер мен олардың өмір сүруіне қажет азық-түліктер бұйым ішіне кірсе;
 - Бұйымды өзінің тікелей арнауы бойынша қолданбай, дұрыс пайдаланбаса, сондай-ақ қауіпсіздік техникасының ережелері мен талаптарын бұзып, бұйымды орнатса және пайдаланса;
 - Өңдеу бөлшектері, шам, батарейлер, қорғайтын экрандар, қоқыс жинағыштар, белдік, щеткалар және өзге де қолдану мерзімі шектеулі бөлшектер ескірсе;
 - Авторластырылған сервис орталықтары болып табылмайтын фирмалар немесе адамдар бұйымға жөндеу жұмысын жүргізсе *;
5. Бұл кепілдік осы талонның түпнұсқасы, сатушы берген тауар чегінің түпнұсқасы, ақау табылған бұйыммен бірге ұсынылған жағдайда жарамды.
6. Осы кепілдік жеке тұрмыстық қажеттілік үшін қолданылған бұйымдар үшін ғана жарамды, коммерциялық, өнеркәсіптік немесе кәсіби бағытта қолданылған бұйымдарға таратылмайды.

POLARIS бұйымдарының кепілдікті қызметіне байланысты барлық сұрақтарыңыз бойынша жергілікті POLARIS ресми сатушысына хабарласыңыз.

* Авторластырылған қызмет көрсету орталықтарының мекен-жайы Компания сайтында: www.polar.ru