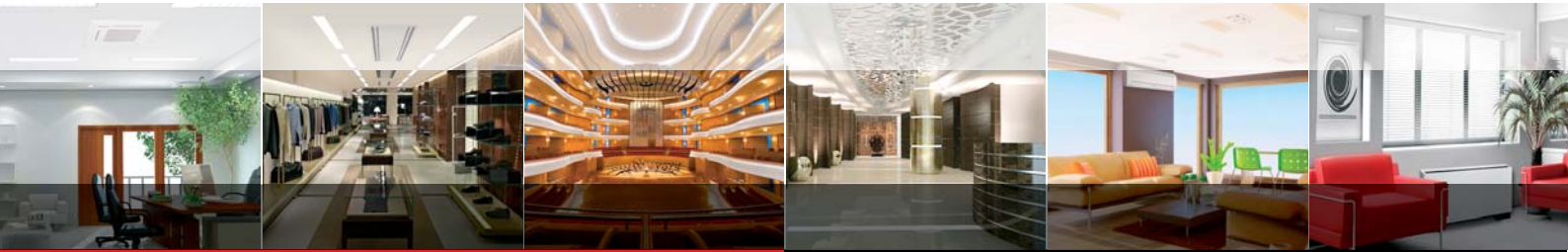




Our Technologies, Your Tomorrow

ОБЩИЙ КАТАЛОГ **2014-2015**



[www.mitsubishi.kh.ua](http://www.mitsubishi.kh.ua)

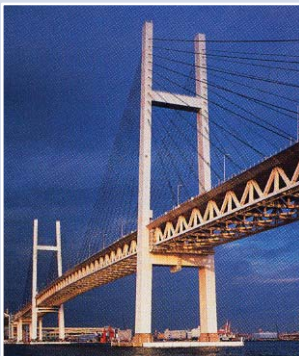
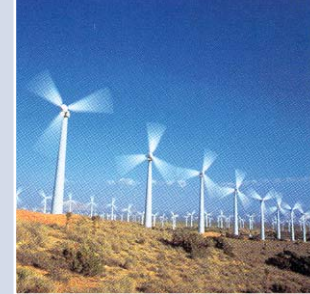
# Сферы деятельности

Продукция MHI присутствует на земле, в воде, в воздухе и даже в космосе. И ассортимент ее растет. Сегодня насчитывается более 700 наименований изделий, которые реализуются как на внутреннем, так и на внешних промышленных и потребительских рынках.

Суда, конструкции из стали, оборудование для энергетической промышленности, машины и механизмы для промышленности и гражданского сектора, кондиционеры, очистительное оборудование и системы экологического контроля, аэрокосмические системы – вот неполный перечень выпускаемой Компанией продукции.

Слаженность работы Компании достигается благодаря огромному опыту, накопленному за сто лет тяжелой работы. Во всем мире MHI известна как Компания, неустанно повышающая качество своей продукции.

В XXI в. MHI продолжает во всех сферах своей деятельности, начиная с производства энергетического оборудования и заканчивая исследованиями космоса, способствовать развитию общества, в котором машины будут облегчать жизнь людей и делать ее лучше.



- Сверхвысокие стальные конструкции.
- Мусоросжигающие установки.
- Оборудование для очистительных станций.
- Электростатические фильтры.
- Системы сероулавливания.
- Мусоросжигатели с кислородным поддувом.
- Оборудование для улавливания ХФУ.



- Нефтеналивные баржи.
- Резервуары для СПГ.
- Котлы и турбины.
- Нефтедобывающее оборудование.
- Теплоэлектростанции.
- Станции с комбинированным циклом.
- Топливные элементы.
- Водяные турбины.
- Ветряные турбины.
- Геотермальные электростанции.
- Атомные электростанции с ВВЭР.
- Оборудование для обогащения урана.
- Когенерационные системы.
- Реакторы-размножители на быстрых нейтронах.

- Сегментные затворы.
- Стальные мосты.
- Трубопроводы.
- Водоопреснительные установки.
- Оборудование систем товародвижения.
- Двигатели.



- Разгрузочные и контейнерные краны.
- Парковочное оборудование.
- Интегрированные системы автоматизации складов.
- Оборудование для изготовления шин.
- Фуникулеры.
- Монорельсовые тележки.
- Инновационные системы транспортировки.
- Трапы для посадки пассажиров.
- Турникеты.
- Вилочные погрузчики.
- Вертолеты.
- Самолеты.
- Оборудование для обслуживания железных дорог.
- Газовозы.
- Контейнерные суда.



ЭНЕРГИЯ И РЕСУРСЫ  
ОКРУЖАЮЩАЯ СРЕДА  
МЕСТНОЕ РАЗВИТИЕ  
ТРАНСПОРТИРОВКА



- Химические установки.
- Оборудование для аэродинамических испытаний.
- Литейные машины.
- Полосовые прокатные станы.
- Оборудование для цементных заводов.
- Бесступенчатые редукторы.
- Промышленные роботы.
- Оборудование для целлюлозно-бумажной промышленности.
- Гофрировочные машины.
- Оборудование для изготовления тары.



- Полупромышленные кондиционеры.
- Автомобильные кондиционеры.
- Сплит-системы для жилых помещений.
- Холодильные установки.
- Машины для химической чистки.
- Пищевое оборудование.
- Многоцелевые камеры.
- Сценическое оборудование.



- Кабель.
- Печатное оборудование.



- Океанографические исследовательские суда.
- Глубоководные исследовательские аппараты.
- Ракеты для запуска спутников связи.
- Космический транспорт.
- Ракеты и ракетные двигатели.



ПРОМЫШЛЕННОСТЬ

ОБЩЕСТВО

ИНФОРМАЦИОННЫЕ СИСТЕМЫ

ИССЛЕДОВАНИЯ

ОБОРОНА



- Подводные лодки.
- Военные суда.
- Реактивные истребители.
- Вертолеты.
- Танки и БМП.
- Боевые ракеты.

# СОДЕРЖАНИЕ

|                                    |   |       |
|------------------------------------|---|-------|
| БЫТОВЫЕ<br>КОНДИЦИОНЕРЫ            | ОБЩАЯ ИНФОРМАЦИЯ                                    | 8     |
|                                    | МОДЕЛЬНЫЙ РЯД И ФУНКЦИИ                             | 16-17 |
|                                    | ИНВЕРТОРНЫЕ МОДЕЛИ                                  | 18    |
|                                    | НЕ ИНВЕРТОРНЫЕ МОДЕЛИ                               | 24    |
|                                    | ИНВЕРТОРНЫЕ МУЛЬТИСПЛИТ-СИСТЕМЫ                     | 30    |
|                                    | СИСТЕМА УПРАВЛЕНИЯ                                  | 37    |
|                                    | ГАБАРИТНЫЕ ЧЕРТЕЖИ                                  | 38    |
| ПОЛУПРОМЫШЛЕННЫЕ<br>КОНДИЦИОНЕРЫ   | ОБЩАЯ ИНФОРМАЦИЯ                                    | 46    |
|                                    | МОДЕЛЬНЫЙ РЯД                                       | 52    |
|                                    | ВНУТРЕННИЕ БЛОКИ                                    | 54    |
|                                    | НАРУЖНЫЕ БЛОКИ                                      | 71    |
|                                    | STANDARD СЕРИЯ                                      | 72    |
|                                    | МУЛЬТИ СИСТЕМЫ                                      | 74    |
|                                    | ПУЛЬТ УПРАВЛЕНИЯ                                    | 87    |
|                                    | СИСТЕМА УПРАВЛЕНИЯ SUPERLINK II                     | 88    |
|                                    | ГАБАРИТНЫЕ ЧЕРТЕЖИ                                  | 92    |
| МНОГОЗОНАЛЬНЫЕ<br>КОНДИЦИОНЕРЫ КХ6 | НАРУЖНЫЕ БЛОКИ                                      | 98    |
|                                    | ВНУТРЕННИЕ БЛОКИ                                    | 138   |
|                                    | СИСТЕМЫ УПРАВЛЕНИЯ                                  | 170   |
|                                    | СИСТЕМЫ УПРАВЛЕНИЯ SUPERLINK II                     | 171   |
|                                    | ТЕПЛОВОЙ НАСОС «ВОЗДУХ-ВОДА»                        | 179   |
|                                    | УЧЕБНЫЙ ЦЕНТР ВНЕДРЕНИЯ КЛИМАТИЧЕСКИХ<br>ТЕХНОЛОГИЙ | 187   |





**Diamond**  
Series

# SRK ZMX

Настенный тип

**НОВЫЙ**

Самый высокий коэффициент в отрасли

**SEER 7.60**

( в режиме охлаждения )



Пульт управления

**3D AUTO**

Интеллектуальное распределение воздуха

Изысканный дизайн

Тихая работа





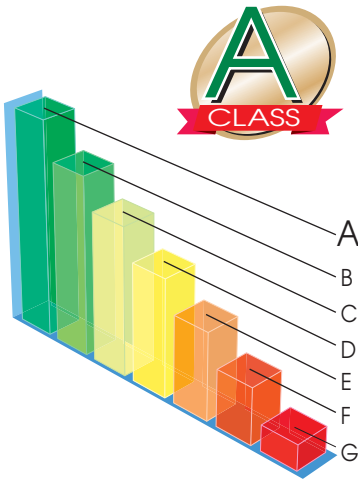
# БЫТОВЫЕ КОНДИЦИОНЕРЫ

---

# БЫТОВЫЕ КОНДИЦИОНЕРЫ

## С заботой об окружающей среде

### Энергопотребление класс А



| Energy  |      | Кондиционер         |
|---|------|---------------------|
| Производитель   |      | MITSUBISHI ELECTRIC |
| Наружный блок   |      | SRK35ZJ-S           |
| Внутренний блок   |      | SRK35ZJ-S           |
| Более эффективный   |      | <b>A</b>            |
| Менее эффективный   |      |                     |
| Потребление энергии за год, кВт (режим охлаждения)  | 525  |                     |
| Зависит от использования и климата  |      |                     |
| Холодопроизводительность, кВт   | 3.5  |                     |
| EER (при максимальной нагрузке)   | 3.33 |                     |
| Тип Холод   |      |                     |
| Холод + тепло   |      |                     |
| Воздушное охлаждение  |      |                     |
| Водяное охлаждение  |      |                     |
| Теплопроизводительность, кВт  |      |                     |
| A: выше G: ниже   |      | ABCDEFG             |
| Шум дБ(А)   |      | 23                  |
| Более подробная информация содержится в каталогах производителя<br>Директива по маркировке энергопотребления 2002/31/ЕС |      |                     |

### Припой, не содержащий свинца Директива RoHS

#### Ограничение использования опасных веществ

Чтобы избежать загрязнения окружающей среды, мы отказались от использования припоя, содержащего свинец. Ранее считалось, что пайка другими типами припоев не очень подходит в данном случае, поскольку требует высоких температур, что может негативно сказаться на печатной плате. Однако разработанный нашими специалистами метод PbF позволил реализовать качественную пайку не содержащим свинца припоем без повреждения печатной платы.

### Хладагент R410A

Все новые модели работают на хладагенте R410A, который имеет нулевой потенциал разрушения озонового слоя.

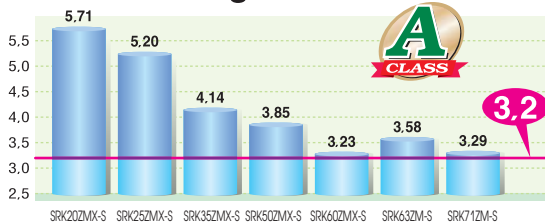
### Экономия электроэнергии

Повышение производительности теплообменника, а также применение эффективного двигателя постоянного тока позволили получить отличные показатели по электропотреблению.

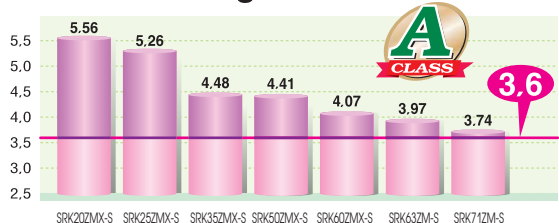
## Высокий COP

Серии ZMX и SRK63/71ZM имеют класс энергопотребления А – наименьшее потребление электроэнергии при высоком COP.

### EER in Cooling



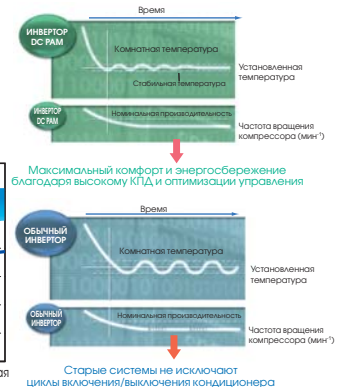
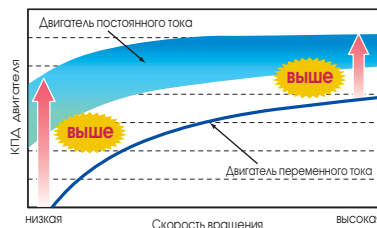
### COP in Heating



Модели  
Все с инвертором

## Инвертор DC PAM

Система с инверторным управлением имеет целый ряд преимуществ по сравнению с системами, работающими с постоянной скоростью. Например, благодаря изменению напряжения постоянного тока кондиционер быстрее выходит на заданный режим, после чего начинает понижать скорость вращения компрессора. Это способствует сокращению энергопотребления, но не влияет на качество кондиционирования. Помимо этого, компрессор постоянного тока показывает более высокую производительность, чем инверторные системы переменного тока.



Модели  
Все с инвертором (кроме SRK-MA, SRK-QA)

## Новый тип инверторного управления (Vector control)

Новый тип инверторного управления – технология Vector control – гарантирует максимальную эффективность системы.

- Ровная работа как на низких, так и на высоких скоростях.
- Плавная синусоидальная кривая напряжения.
- Повышенная эффективность, в том числе и в диапазоне низких скоростей.



# Современные технологии

Модели  
 Все с инвертором

## Новый осевой вентилятор

Оптимизированы параметры вентилятора и двигателя – сохранена та же производительность, что и в предыдущей серии при меньшем энергопотреблении. Эффект усиливается благодаря новой решетке – эффективность стала выше еще на 5%, а уровень шума снизился (SRC40/50/60ZMX-S).



Лопасть с зубцами

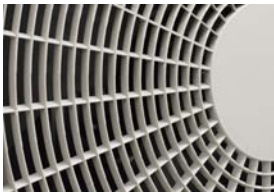
## Печатная плата с силиконовым покрытием

Печатные платы всех наружных блоков имеют силиконовое покрытие, защищающее от воздействия влаги и продлевающее тем самым срок службы платы.



## Новая решетка

Благодаря новой решетке удалось оптимизировать прохождение воздушного потока, нагнетаемого вентилятором. Воздух проходит ровно, встречая минимум сопротивления и облегчая работу двигателя, что позволяет экономить электроэнергию. (кроме SRC-ZM, SRC25/35ZMP)



## Высокоэффективный спиральный компрессор

Применение спирального компрессора позволило снизить уровень вибрации и шума, а также повысить энергоэффективность. В двигателе используется неодимовый магнит, за счет большой энергии которого снижены потери при компрессии (SRC40/50/60ZMX-S, SCM серия).



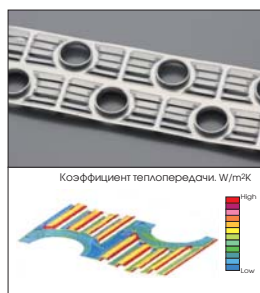
## Высокая антикоррозийная стойкость

Основание блока изготовлено из стального листа с антикоррозийной защитой. По сравнению с обычными материалами, он является намного устойчивее к коррозии и царапинам.



## Внутренний блок

Оптимизация расположения ребрения и медных трубок теплообменника гарантирует наиболее полное прохождение воздушного потока через теплообменник. Эффективность теплообменника увеличилась на 33% по сравнению с предыдущими моделями. Новая форма ребер не только улучшает прохождение воздуха, но и позволяет экономить электроэнергию, кроме SRK-ZMP.



## Наружный блок

Благодаря изменению формы ребер теплообменника (плоские заменены M-образными) производительность стала выше на 10%. Новая структура теплообменника обеспечивает оптимальную теплоотдачу и прохождение воздушного потока.

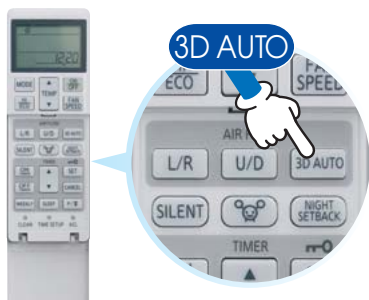


# БЫТОВЫЕ КОНДИЦИОНЕРЫ

## 3D AUTO вертикальная + горизонтальная ВОЗДУШНАЯ СПИРАЛЬ



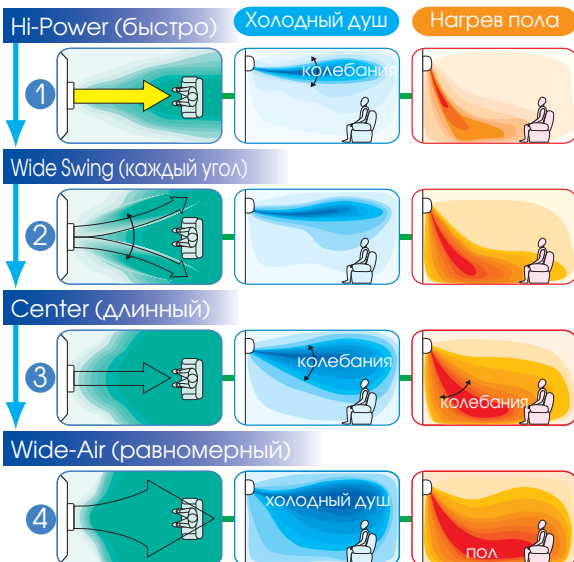
Модели  
SRK-ZM, SRK-ZMX



Программируемая функция, вызываемая одним нажатием кнопки и запускающая сразу три привода жалюзи (один – для вертикального движения, два – для горизонтального), создающих три независимых потока.

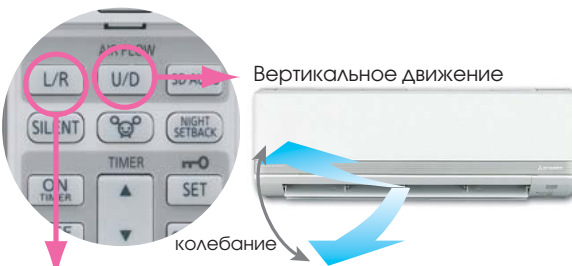
Объемный воздушный поток равномерно распространяется по всему помещению, достигая самых отдаленных точек.

### Автоматическая функция 3D-Air



Автоматический контроль объема и направления воздушного потока позволяет достичь оптимального результата во всем помещении. При работе в режиме охлаждения холодная струя воздуха направляется в потолок, а не в сторону людей, находящихся в комнате. Через некоторое время прохладный воздух опускается сверху. При работе на нагрев струя теплого воздуха, напротив,

### Ручная установка



Горизонтальное движение – 8 позиций



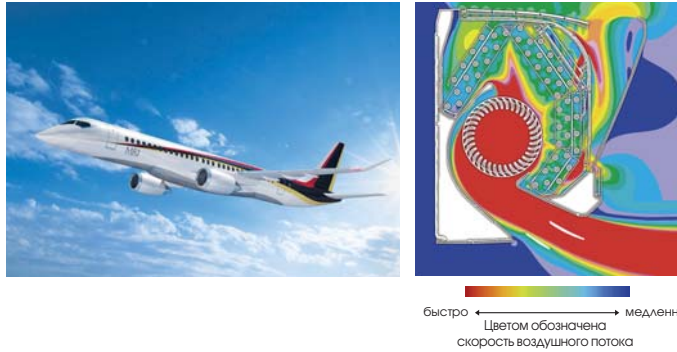
направляется в пол. При концентрации теплого воздуха в нижней части помещения достигается максимальный комфорт.

Используя раздельное управление заслонками, можно контролировать подачу воздуха в правую и левую части комнаты. Выбор наиболее эффективной подачи воздуха (именно в ту зону, где требуется кондиционирование) позволяет свести к минимуму потребление энергии.

## Струйные технологии

Разрабатывая систему управления воздушным потоком, мы использовали аэродинамический анализ, применяемый при создании реактивных двигателей.

Последние достижения аэродинамики позволили создать уникальные конструкции диффузоров. Теперь мы имеем более мощный воздушный поток, который равномерно распространяется по всему помещению, достигая самых отдаленных его уголков. При этом – никаких дополнительных затрат электроэнергии.



• Модели  
• Все серии SRK

### Воздушная струя – до 17 м

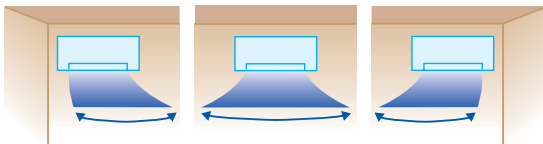
Мощная струя воздуха достигается благодаря применению струйных технологий. Это отличное решение для больших комнат или магазинов.



• Модели  
• SRK50/60ZMX,  
• SRK-ZM,  
• SRK63/71HE

## Фиксированная позиция заслонок

При необходимости вы можете зафиксировать заслонки в определенном положении (например, если кондиционер установлен в углу).



• Модели  
• SRK-ZMX, SRK-ZM

## Выдвижная панель воздухозабора

Использование выдвижной панели воздухозабора позволяет минимизировать сопротивления воздуха и делает дизайн более современным.



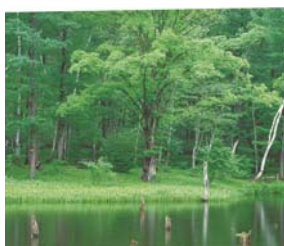
• Модели  
• SRK-ZMX



# БЫТОВЫЕ КОНДИЦИОНЕРЫ



Модели  
SRK-ZMX, SRK63/71/80ZM,  
SRK-HG, SRK-HE



## Генерация отрицательных ионов

В корпусе кондиционера установлена пластина с турмалиновым покрытием, которая имеет дезодорирующие, стерилизующие, а также ионизирующие свойства.

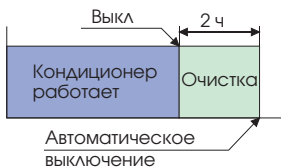
Отрицательные ионы генерируются постоянно. Даже если кондиционер выключен, он генерирует количество отрицательных ионов, равное концентрации ионов в лесном или морском воздухе.

Модели  
SRK-ZMX, SRK-ZM,  
SRK-ZMP, SRK-HG,  
SRF-ZMX, SRK-ZJ



## Функция самоочистки

Функция самоочистки активизируется после выключения кондиционера и работает в течение двух часов. Внутреннее пространство кондиционера высушивается прокачиваемым воздухом, что останавливает рост плесени. Пользователь указывает, включать данную функцию или нет.



Плесень через 1 неделю

Функция "Самоочистки" не используется

Развитие мицелия  
Мицелий грибов  
Споры плесени



Функция "Самоочистки" используется

Споры не прорастают  
Споры плесени



Модели  
SRK-ZMX, SRK-ZM



Кнопка ALLERGEN

## Антиаллергенная защита

Впервые!

Антиаллергенная защита предусмотрена для подавления аллергенов, попавших на фильтр, с помощью температуры и влажности.

Функция антиаллергенной защиты не доступна для мультисплит-систем. Если пользователь случайно нажмет кнопку (Allergen), то внутренний блок останется.





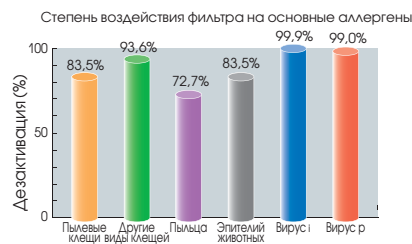
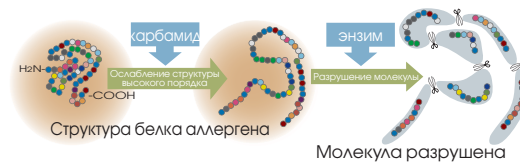
## Антиаллергенный фильтр

**Энзим + карбамид против аллергенов и бактерий**



Противоаллергенный фильтр уничтожает пыльцу, клещей и другие вещества, способные вызывать аллергическую реакцию. В основе его действия лежит сочетание энзимов и карбамидов. Помимо аллергенов, действие фильтра распространяется на различные виды бактерий, плесени и вирусов. Даже если бактерия или аллерген попадают после фильтра в воздух, они уже полностью обезврежены.

Принцип стерилизации

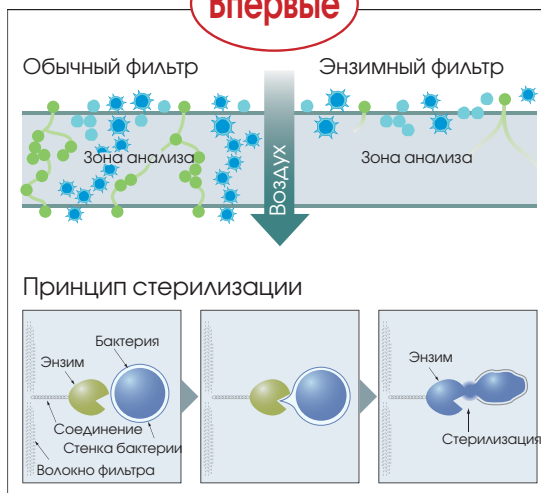


## Натуральный энзимный фильтр



Уничтожает грибки, вирусы и аллергены (шерсть животных, пылевых клещей и пр.) Разработанный Mitsubishi механизм улавливает бактерии и инфекцию, содержащиеся в воздухе, и осаждают их на энзимный фильтр. Затем энзимы, содержащиеся в фильтре, уничтожают бактерию, растворив ее оболочку. В результате этих процессов в помещение поступает чистый, безопасный воздух.

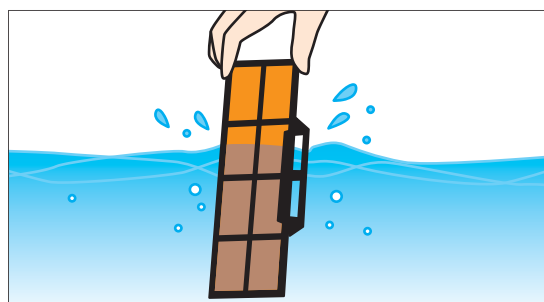
**Впервые**



## Фотокаталитический дезодорирующий фильтр



Дезодорирующие свойства фильтра можно легко восстановить, промыв его в воде и высушив на солнце. Фильтр уничтожает молекулы, вызывающие неприятные запахи. Воздух в помещении всегда остается свежим!



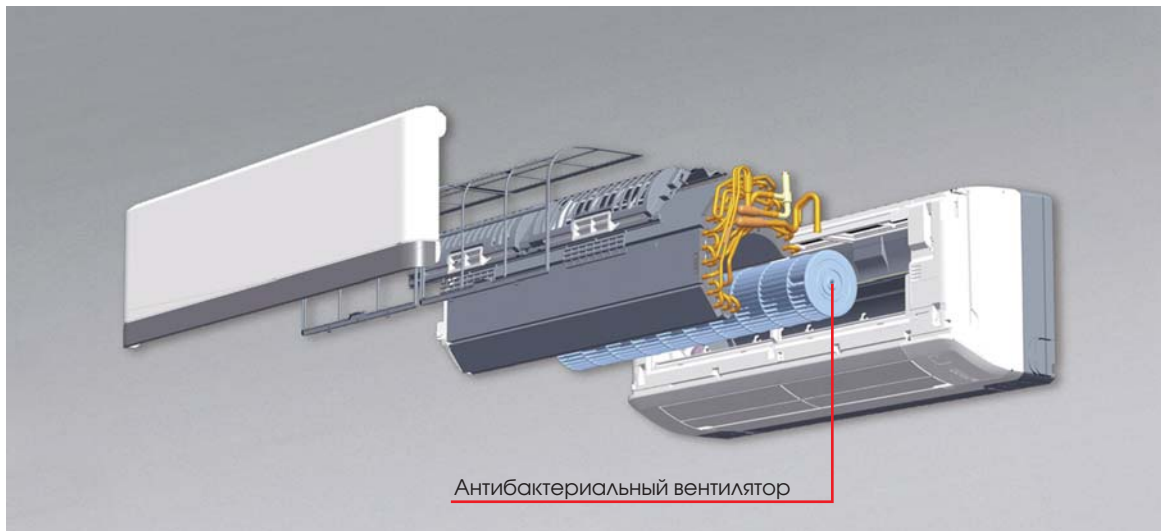
Модели

| Фильтр                       | Внутренний блок |        |         |         |        |        |        |        |
|------------------------------|-----------------|--------|---------|---------|--------|--------|--------|--------|
|                              | SRK-ZMX         | SRK-ZM | SRK-ZMP | SRF-ZMX | SRK-HG | SRK-HE | SRK-QA | SRK-MA |
| Антиаллергенный фильтр       | 1               | 1      | —       | —       | —      | —      | —      | 1      |
| Натуральный энзимный фильтр  | —               | —      | —       | 1       | 1      | 1      | —      | 1      |
| Фотокаталит. моющийся фильтр | 1               | 1      | —       | 1       | 1      | 1      | —      | —      |

# БЫТОВЫЕ КОНДИЦИОНЕРЫ

Модели  
Все SRK

## Антибактериальный вентилятор

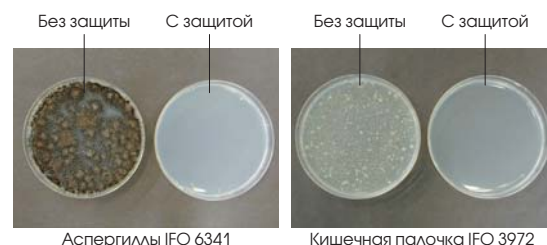


Антибактериальный вентилятор

Антибактериальные вещества, содержащиеся в вентиляторе, уничтожают плесень и бактерии. Таким образом, в помещение поступает только чистый воздух.

- Кишечная палочка (*Escherichia coli*, IFO 3972).
  - Стафилококк (*Staphylococcus aureus*, IFO 12732).
- Испытательная лаборатория: Японский центр испытания пищевых продуктов/Результаты опубликованы 7.04.2004 г. Отчет об испытании: № 104034022-001.
- Испытания проводились на соответствие требованиям стандарта JIS Z 2801: 2000 «Противомикробные изделия – метод испытания – 5.2. Противомикробное воздействие. Метод испытания для пластмассовых изделий».
- Аспергиллы (*Aspergillus niger*, IFO 6341).
- Испытательная лаборатория: Японский центр испытания пищевых продуктов/Результаты опубликованы 23.04.2004 г. Отчет об испытании: № 104034022-002.
- Испытания проводились на соответствие требованиям стандарта JIS Z 2801: 2000 «Противомикробные изделия – метод испытания – 5.2. Противомикробное воздействие. Метод испытания для пластмассовых изделий».

Сравнительный анализ распространения бактерий и плесени на поверхности вентилятора



Результаты испытаний, проведенных в исследовательской лаборатории MHI (слева – количество бактерий, находящихся на поверхности вентилятора, справа – количество бактерий через 24 ч).

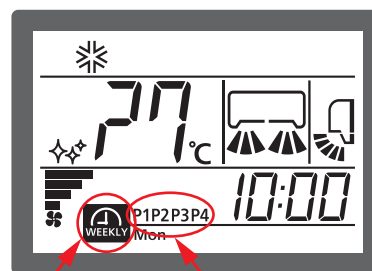
## Недельный таймер

Модели  
SRK-ZMX, ZM,  
SRF-ZMX

Можно установить до четырех программ (Таймер ВКЛ и ВЫКЛ) на каждый день недели. Максимально доступно 28 программ. После установки программа будет повторяться каждую неделю пока не будет отменена.

При установке недельного таймера доступны следующие настройки:

- Режим работы (авто, охлаждение, нагрев, осушение, вентиляция).
- Температурная уставка.
- Скорость и направление воздушного потока.
- Режим понижения температуры в ночное время, экономичный режим и тихий режим наружного блока.



Значок работы недельного таймера

Отображение установленной программы



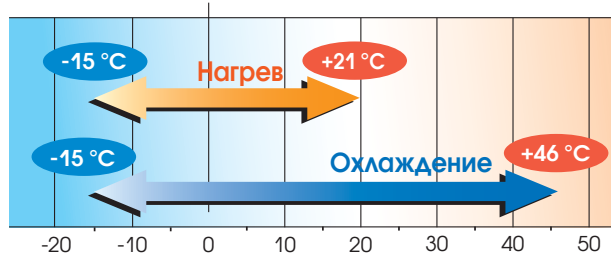
Недельный таймер может быть установлен с помощью данных кнопок.

## Широкий рабочий диапазон

**Работа при наружной температуре до -15°C.**

• Модели  
• Модели с инвертором  
(кроме SRK-MA, SRK-QA)

Использование новых разработок позволило расширить диапазон рабочих температур кондиционера. Теперь работа оборудования возможна при низких наружных температурах (до -15°C).



Производительность при низкой наружной температуре см. в технических характеристиках.

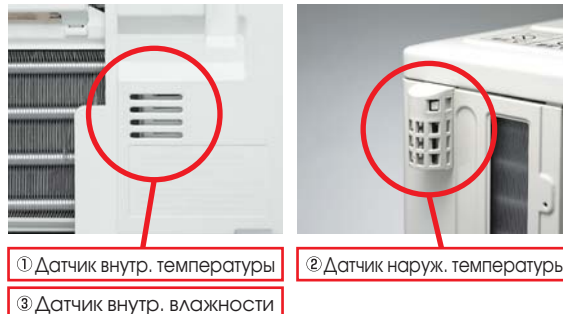
## Тихая работа (внутренний блок)

Помимо струйных технологий, обеспечивающих равномерное и плавное распределение воздуха, в кондиционерах также используются оптимизированные стабилизаторы, которые служат для этой же цели. Использование подобных средств позволило минимизировать соприкосновение воздушного потока и вентилятора, а следовательно, понизить уровень шума.



## Три датчика

Для создания комфорта очень важно контролировать параметры температуры и влажности. С этой целью система оборудована тремя датчиками: внутренней температуры, внутренней влажности и наружной температуры.



• Модели  
① ②  
Все SRK, SRF, SRR, FDC  
③  
SRK50/60ZMX, SRK35-80ZM, SRK35/45ZMP, SRF-ZMX

## Тихий режим (наружный блок)

После активации тихого режима максимальный уровень шума наружного блока будет на 3 дБ(А) ниже чем номинальное значение (45 дБ(А) и менее). При этом скорость вращения компрессора ограничивается на уровне 60% от номинальной производительности.

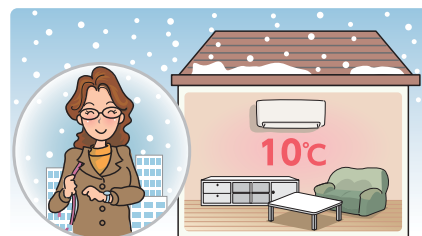
Максимальная скорость вентилятора наружного блока будет ниже номинального значения.



• Модели  
SRK-ZMX, ZM, SRF-ZMX

## Ночное понижение температуры

В холодное время года, когда помещение не используется, можно поддерживать температуру на минимальном уровне для защиты от замерзания. Кондиционер будет поддерживать температуру 10°C.



• Модели  
SRK-ZMX, ZM, SRF-ZMX

# БЫТОВЫЕ КОНДИЦИОНЕРЫ

## Модельный ряд



RoHS

| Модель                           |                                | Диапазон производительности (кВт) |     |     |     |     |     |     |     |     |     | стр. |     |
|----------------------------------|--------------------------------|-----------------------------------|-----|-----|-----|-----|-----|-----|-----|-----|-----|------|-----|
|                                  |                                | 2,0                               | 2,5 | 2,8 | 3,5 | 4,0 | 5,0 | 5,6 | 6,0 | 6,3 | 7,1 |      | 8,0 |
| ТЕПЛОВОЙ НАСОС<br>ИНВЕРТОР DC    | SRK-ZMX<br><br>Diamond Series  |                                   |     |     |     |     |     |     |     |     |     |      | 18  |
|                                  | SRK-ZM<br><br>Diamond Series   |                                   |     |     |     |     |     |     |     |     |     |      | 19  |
|                                  | SRK-ZM<br><br>Premium Series   |                                   |     |     |     |     |     |     |     |     |     |      | 20  |
|                                  | SRK-MA<br><br>Premium Series   |                                   |     |     |     |     |     |     |     |     |     |      | 21  |
|                                  | SRK-ZMP<br><br>Standard Series |                                   |     |     |     |     |     |     |     |     |     |      | 22  |
|                                  | SRK-QA<br><br>Standard Series  |                                   |     |     |     |     |     |     |     |     |     |      | 23  |
| ТЕПЛОВОЙ НАСОС<br>ПОСТ. СКОРОСТЬ | SRK-HG<br>                     |                                   |     |     |     |     |     |     |     |     |     |      | 24  |
|                                  | SRK-HE<br>                     |                                   |     |     |     |     |     |     |     |     |     |      | 25  |
| ТЕПЛОВОЙ НАСОС<br>ИНВЕРТОР DC    | SRF-ZMX<br><br>Diamond Series  |                                   |     |     |     |     |     |     |     |     |     |      | 26  |
|                                  | SRR-ZJ<br>                     |                                   |     |     |     |     |     |     |     |     |     |      | 28  |
|                                  | FDTC-VF<br>                    |                                   |     |     |     |     |     |     |     |     |     |      | 29  |

| Модель                    |                                      | Диапазон производительности (кВт) |     |     |     |     |     |     |     |     |      | стр. |      |
|---------------------------|--------------------------------------|-----------------------------------|-----|-----|-----|-----|-----|-----|-----|-----|------|------|------|
|                           |                                      | 2,0                               | 2,5 | 3,5 | 4,0 | 4,5 | 5,0 | 6,0 | 7,1 | 8,0 | 10,0 |      | 12,5 |
| ИНВЕРТОР<br>Мультисистемы | SRK-ZMX<br><br>Diamond Series        |                                   |     |     |     |     |     |     |     |     |      |      | 32   |
|                           | SRK-ZM<br><br>Diamond Series         |                                   |     |     |     |     |     |     |     |     |      |      | 32   |
|                           | SRK-ZM<br><br>Premium Series         |                                   |     |     |     |     |     |     |     |     |      |      | 33   |
|                           | SRF-ZMX<br><br>Diamond Series        |                                   |     |     |     |     |     |     |     |     |      |      | 33   |
|                           | SRR-ZJ<br>                           |                                   |     |     |     |     |     |     |     |     |      |      | 34   |
|                           | FDTC-VF<br><br>600x600<br>Компактный |                                   |     |     |     |     |     |     |     |     |      |      | 34   |
|                           | FDEN-VF<br><br>Diamond Series        |                                   |     |     |     |     |     |     |     |     |      |      | 35   |
|                           | FDUM-VF<br><br>Diamond Series        |                                   |     |     |     |     |     |     |     |     |      |      | 35   |
|                           | НАРУЖНЫЙ БЛОК<br>SCM<br>             |                                   |     |     |     |     |     |     |     |     |      |      |      |
|                           |                                      |                                   |     |     |     |     |     |     |     |     |      |      |      |



# Функции

## Безопасность/фильтры



### Антиаллергенная защита

Подавление аллергенов, попавших на фильтр, с помощью температуры и влажности.



### Функция самоочистки

Функция самоочистки активизируется после выключения кондиционера и работает в течение двух часов.



### Антиаллергенный фильтр

Антиаллергенный фильтр уничтожает пыльцу, клещей и другие вещества, способные вызвать аллергическую реакцию.



### Фотокаталитический моющийся фильтр

Дезодорирующие свойства фильтра можно легко восстановить, промыв его в воде и высушив на солнце.



### Энзимный фильтр

В фильтре используются натуральные энзимы, которые атакуют клетки микроорганизмов, осевших на фильтре.



### Угольный фильтр

Очищение воздуха от неприятных запахов.

## Комфорт



### «Нечеткий» автоматический режим

Кондиционер автоматически выбирает режим работы и температуру, проводя расчеты по принципам нечеткой логики.



### Автоматический режим

Исходя из замеренных параметров, кондиционер автоматически выбирает режим нагревания, охлаждения или осушения.



### Режим повышенной производительности

Кондиционер в течение 15 минут работает с максимальной производительностью. Этот режим удобен, когда необходимо быстро достичь требуемой температуры.



### Три функции «тепла»

«Hot Start (горячий старт)» задерживает поступление холодного воздуха в помещение при включении кондиционера; «Hot Spurt (горячая струя)» обеспечивает ускоренный выход на заданную температуру при работе на нагрев. Функция «Hot Keep (сохранение тепла)» позволяет избежать поступления в помещение холодного воздуха при оттаивании.

## Воздушный поток



### 3D Auto

С помощью всего одной кнопки можно выбрать наиболее оптимальный режим подачи воздуха.



### «Воздушная спираль»

Колебательные движения жалюзи приводят к тому, что воздушный поток «закручивается», благодаря чему он достигает самых дальних углов помещения.



### Автоматическая работа жалюзи

Для каждого режима кондиционер выбирает оптимальный вариант работы жалюзи.



### ОХЛАЖДЕНИЕ И ОСУШЕНИЕ

Толстая линия —: быстро  
Тонкая линия —: медленно



### НАГРЕВ

Толстая линия —: быстро  
Тонкая линия —: медленно



### Движение жалюзи вверх/вниз

Во время движения жалюзи вверх/вниз их можно зафиксировать в любом положении — от горизонтального до вертикального.



### Движение жалюзи из стороны в сторону

Жалюзи автоматически перемещаются справа налево, создавая широкий воздушный поток. Во время движения жалюзи можно остановить в любом положении.



### Память жалюзи

При включении кондиционера жалюзи автоматически возвращаются в положение, которое было выбрано до его отключения.



### Выбор направления воздушного потока

С помощью кнопки выбора направления воздушного потока можно задать одновременную подачу воздуха через верхнее и нижнее выпускные отверстия одновременно или только через верхнее (в случае использования беспроводного пульта).



### Фиксированная позиция

При необходимости вы можете зафиксировать жалюзи в определенном положении.

## Удобство и экономичность



### Недельный таймер

Доступно до четырех программ (таймер ВКЛ/таймер – ВЫКЛ) на каждый день недели. Максимум 28 программ в неделю.



### Тихий режим

Уровень шума наружного блока как минимум на 3 дБ(А) ниже номинального значения.



### Ночное понижение температуры

В холодное время года кондиционер поддерживает температуру 10 °С, когда помещение не используется.



### Таймер на включение

Кондиционер включается немного раньше для того, чтобы к заданному на таймере времени температура в помещении достигла установленных параметров (режимы охлаждения и нагрева).



### Таймер, программируемый на 24 часа

Комбинируя команды на включение и выключение кондиционера, можно задавать до двух событий за один день.



### Ночной режим

Кондиционер автоматически контролирует температуру в ночное время, не давая ей сильно опускаться или подниматься.



### Экономичный режим

Экономное потребление электроэнергии не сказывается на качестве кондиционирования воздуха.



### Осушение

Во время работы в режиме охлаждения кондиционер осушает поступающий воздух.



### Таймер на выключение

Выключение кондиционера в заданное время.

## Обслуживание и защита



### Автоматическое оттаивание

Кондиционер автоматически удаляет иней, образующийся на теплообменнике наружного блока.



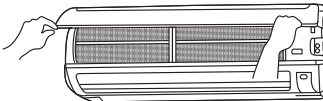
### Съемная панель внутреннего блока

Панель внутреннего блока легко открывается и закрывается, что облегчает очистку фильтра. При необходимости ее также можно снять.



### Функция самодиагностики

В случае отказа кондиционера микрокомпьютер автоматически запускает функцию самодиагностики, после чего на дисплей выводится код неисправности.



Чтобы снять решетку, поднимите ее на 65° и потяните на себя.

## Прочие



### Люминесцентные кнопки

Пульт управления имеет люминесцентные кнопки, что помогает находить его в темноте и легко управлять режимами работы кондиционера.



### Автоматический перезапуск

Кондиционер автоматически перезапускается при случайном временном отключении напряжения питания. Кроме того, эта функция позволяет возобновить работу с теми же параметрами, которые были установлены до отключения питания.



### Дополнительный выключатель

На внутреннем блоке имеется дополнительный выключатель, который можно использовать для включения/выключения кондиционера.



### Генерация отрицательных ионов

Отрицательные ионы генерируются постоянно, даже если кондиционер выключен.

# БЫТОВЫЕ КОНДИЦИОНЕРЫ

## ИНВЕРТОРНЫЙ ТЕПЛОВОЙ НАСОС

### SRK-ZMX

НАСТЕННЫЙ



Все блоки серии SRK-ZMX можно использовать в комбинации с наружным блоком мультисистем SCM.



Блоки SRK50/60ZMX можно использовать в комбинации с наружными блоками систем V Multi. Подробнее – в разделе "Полупромышленные кондиционеры".



Стандартный пульт



SRC20ZMX-S, SRC25ZMX-S, SRC35ZMX-S



SRC50ZMX-S, SRC60ZMX-S

### ■ ФУНКЦИИ



Комфорт

Воздушный поток



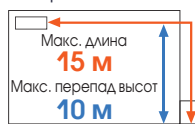
Прочее

Удобство и экономичность

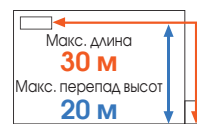


Обслуживание и защита

### ■ Фреоновая магистраль



SRK20ZMX-S  
SRK25ZMX-S  
SRK35ZMX-S



SRK50ZMX-S  
SRC60ZMX-S

### ■ ТЕХНИЧЕСКИЕ ХАРАКТЕРИСТИКИ

| Параметр                             | Модель                        |                          |   |                          |                          |                       |                 |
|--------------------------------------|-------------------------------|--------------------------|---|--------------------------|--------------------------|-----------------------|-----------------|
|                                      | SRK20ZMX-S<br>SRC20ZMX-S      | SRK25ZMX-S<br>SRC25ZMX-S | SRK35ZMX-S<br>SRC35ZMX-S                    | SRK50ZMX-S<br>SRC50ZMX-S | SRK60ZMX-S<br>SRC60MJX-S |                       |                 |
| Напряжение питания                   | 1 фаза, 220–240 В, 50 Гц      |                          |   |                          |                          |                       |                 |
| Холодопроизводительность             | ISO-T1(JIS)                   | кВт                      | 2,0 (0,9–3,1)                               | 2,55 (0,9–3,2)           | 3,5 (0,9–4,1)            | 5,0 (1,1–5,8)         | 6,0 (1,1–6,8)   |
| Теплопроизводительность              | ISO-T1(JIS)                   | кВт                      | 2,5 (0,9–4,3)                               | 3,13 (0,9–4,7)           | 4,3 (0,9–5,1)            | 6,0 (0,6–7,7)         | 6,8 (0,6–8,2)   |
| Потребляемая мощность                | холод                         | кВт                      | 0,35 (0,19–0,70)                            | 0,49 (0,19–0,82)         | 0,845 (0,19–1,01)        | 1,30 (0,2–1,80)       | 1,87 (0,2–2,50) |
| Потребляемая мощность                | тепло                         | кВт                      | 0,45 (0,23–1,00)                            | 0,595 (0,23–1,12)        | 0,96 (0,23–1,35)         | 1,36 (0,2–2,43)       | 1,67 (0,2–2,70) |
| Класс энергопотребления              | холод                         |                          | A   |                          |                          |                       |                 |
| Класс энергопотребления              | тепло                         |                          | A   |                          |                          |                       |                 |
| EER                                  |                               |                          | 5,71  | 5,20                     | 4,14                     | 3,85                  | 3,26            |
| COP                                  |                               |                          | 5,56  | 5,26                     | 4,48                     | 4,41                  | 4,07            |
| Рабочий ток                          | холод                         | A                        | 1,9/1,8/1,7                                 | 2,5/2,4/2,3              | 4,0/3,8/3,6              | 6,0/5,7/5,5           | 8,6/8,2/7,9     |
|                                      | тепло                         | A                        | 2,4/2,3/2,2                                 | 3,1/2,9/2,8              | 4,6/4,4/4,2              | 6,2/6,0/5,7           | 7,7/7,3/7,0     |
| Уровень звук. мощности               | холод (внутрен./наружн.)      | дБ(A)                    | 53/60                                       | 55/60                    | 58/63                    | 60/63                 | 64/64           |
|                                      | тепло (внутрен./наружн.)      | дБ(A)                    | 54/59                                       | 58/60                    | 59/62                    | 64/63                 | 65/64           |
| Уровень звук. давления               | холод (внутрен.) Hi/Me/La/Ulo | дБ(A)                    | 39/30/24/21                                 | 41/31/25/22              | 43/33/25/22              | 47/40/27/25           | 51/41/29/25     |
|                                      | тепло (внутрен.) Hi/Me/La/Ulo | дБ(A)                    | 38/33/25/21                                 | 41/34/27/21              | 42/35/27/22              | 48/40/33/26           | 48/41/34/27     |
| Габариты (В x Ш x Г)                 | внутренний                    | мм                       | 309 x 890 x 220                             |                          |                          |                       |                 |
|                                      | наружный                      | мм                       | 595 x 780 (+62) x 290                       |                          |                          | 640 x 800 (+71) x 290 |                 |
| Масса                                | внутренний/наружный           | кг                       | 13,5/35                                     |                          |                          | 13,5/45               |                 |
|                                      | Фреоновая магистраль          | диаметр жидкость         | φ 6,35 (1/4")                               |                          |                          |                       |                 |
|                                      | газ                           | мм(°)                    | φ 9,52 (3/8")                               |                          |                          | φ 12,7 (1/2")         |                 |
| Хладагент                            |                               |                          | R410A                                       |                          |                          |                       |                 |
| Фильтр                               |                               |                          | антиаллергенный x 1, фотокаталитический x 1 |                          |                          |                       |                 |
| Рабочий диапазон наружных температур | при охлаждении                |                          | от -15 до +46                               |                          |                          |                       |                 |
|                                      | при обогреве                  |                          | от -15 до +24                               |                          |                          |                       |                 |

# ИНВЕРТОРНЫЙ ТЕПЛОВОЙ НАСОС

## SRK-ZM

настенный



SRK63ZM-S, SRK71ZM-S, SRK80ZM-S



Блоки SRK71ZM-S можно использовать в комбинации с наружным блоком мультисистем SCM.

### ■ Фреоновая магистраль



SRK63ZM-S,  
SRK71ZM-S,  
SRK80ZM-S

### ■ ФУНКЦИИ



#### Воздушный поток



#### Удобство и экономичность



#### Обслуживание и защита



#### Прочее



Стандартный пульт



SRC63ZM-S, SRC71ZM-S  
SRC80ZM-S

### ■ ТЕХНИЧЕСКИЕ ХАРАКТЕРИСТИКИ

| Параметр                             | Модель                        |                        |   |                |
|--------------------------------------|-------------------------------|------------------------|---|----------------|
|                                      | SRK63ZM-S<br>SRC63ZM-S        | SRK71ZM-S<br>SRC71ZM-S | SRK80ZM-S<br>SRC80ZM-S                      |                |
| Напряжение питания                   | 1 фаза, 220–240 В, 50 Гц      |                        |   |                |
| Холодопроизводительность             | ISO-T1 (JIS) кВт              | 7,1 (2,15–8,0)         | 8,0 (2,15–8,5)                              |                |
| Теплопроизводительность              | ISO-T1 (JIS) кВт              | 8,0 (1,6–10,0)         | 9,0 (1,7–10,5)                              |                |
| Потребляемая мощность                | холод кВт                     | 2,16 (0,54–2,80)       | 2,65 (0,54–3,00)                            |                |
| Потребляемая мощность                | тепло кВт                     | 1,79 (0,37–3,30)       | 2,14 (0,37–3,40)                            |                |
| Класс энергопотребления              | холод                         | A                      | B   |                |
| Класс энергопотребления              | тепло                         | A                      | B   |                |
| EER                                  |                               | 3,58                   | 3,29  |                |
| COP                                  |                               | 3,97                   | 3,74  |                |
| Рабочий ток                          | холод                         | 8,3/8,0/7,6            | 10,1/9,7/9,3                                |                |
|                                      | тепло                         | A                      | 8,5/8,1/7,8                                 | 10,1/9,7/9,3   |
| Уровень звуковой мощности            | холод (внутрен./наружн.)      | ДБ(А)                  | 59/62                                       |                |
|                                      | тепло (внутрен./наружн.)      | ДБ(А)                  | 60/66                                       |                |
| Уровень звукового давления           | холод (внутрен.) Hi/Me/Lo/Ulo | ДБ(А)                  | 47/43/37/26                                 |                |
|                                      | тепло (внутрен.) Hi/Me/Lo/Ulo | ДБ(А)                  | 44/41/36/33                                 |                |
| Габариты (В x Ш x Г)                 | внутренний                    | мм                     | 318 x 1098 x 248                            |                |
|                                      | наружный                      | мм                     | 750 x 880 (+88) x 340                       |                |
| Масса                                | внутренний/наружный           | кг                     | 15/57                                       |                |
| Фреоновая магистраль                 | диаметр                       | жидкость               | мм(°)                                       | φ 6,35 (1/4")  |
|                                      |                               | газ                    | мм(°)                                       | φ 15,88 (5/8") |
| Хладагент                            |                               |                        | R410A                                       |                |
| Фильтр                               |                               |                        | антиаллергенный x 1, фотокаталитический x 1 |                |
| Рабочий диапазон наружных температур | при охлаждении                |                        | от -15 до +46                               |                |
|                                      | при обогреве                  |                        | от -15 до +24                               |                |

# БЫТОВЫЕ КОНДИЦИОНЕРЫ

## ИНВЕРТОРНЫЙ ТЕПЛОВОЙ НАСОС

### SRK-ZM

НАСТЕННЫЙ

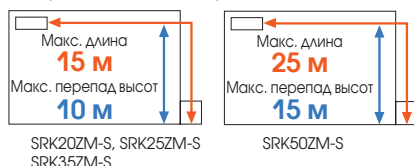


SRK20ZM-S, SRK25ZM-S, SRK35ZM-S, SRK50ZM-S



Все блоки серии SRK-ZJ-S можно использовать в комбинации с наружным блоком мультисистем SCM.

#### Фреоновая магистраль



Стандартный пульт



SRC20ZM-S, SRC25ZM-S, SRC35ZM-S



SRC50ZM-S

#### ФУНКЦИИ



#### Воздушный поток



#### Удобство и экономичность



#### Обслуживание и защита



#### Прочее



#### ТЕХНИЧЕСКИЕ ХАРАКТЕРИСТИКИ

| Параметр                             | Модель                         |   |                        |                        |                       |
|--------------------------------------|--------------------------------|---|------------------------|------------------------|-----------------------|
|                                      | SRK20ZM-S<br>SRC20ZM-S         | SRK25ZM-S<br>SRC25ZM-S                      | SRK35ZM-S<br>SRC35ZM-S | SRK50ZM-S<br>SRC50ZM-S |                       |
| Напряжение питания                   | 1 фаза, 220-240 В, 50 Гц       |   |                        |                        |                       |
| Холодопроизводительность             | ISO-T1(JIS) кВт                | 2,0 (1,0~2,7)                               | 2,5 (1,0~2,9)          | 3,5 (1,0~3,8)          | 5,0 (1,6~5,5)         |
| Теплопроизводительность              | ISO-T1(JIS) кВт                | 2,7 (1,2~3,9)                               | 3,2 (1,2~4,2)          | 4,0 (1,3~4,8)          | 5,8 (1,6~6,6)         |
| Потребляемая мощность                | холод кВт                      | 0,44 (0,21~0,77)                            | 0,62 (0,21~0,88)       | 1,01 (0,21~1,24)       | 1,55 (0,40~2,20)      |
| Потребляемая мощность                | тепло кВт                      | 0,62 (0,27~1,38)                            | 0,80 (0,27~1,36)       | 1,00 (0,29~1,45)       | 1,59 (0,42~2,10)      |
| Класс энергопотребления              | холод                          | A   |                        |                        |                       |
| Класс энергопотребления              | тепло                          | A   |                        |                        |                       |
| EER                                  |                                | 4,55  | 4,03                   | 3,47                   | 3,23                  |
| COP                                  |                                | 4,35  | 4,00                   | 4,00                   | 3,65                  |
| Рабочий ток                          | холод A                        | 2,5/2,4/2,3                                 | 3,2/3,1/3,0            | 4,9/4,7/4,5            | 7,1/6,8/6,5           |
|                                      | тепло A                        | 3,2/3,1/3,0                                 | 4,0/3,8/3,7            | 4,9/4,7/4,5            | 7,3/7,0/6,7           |
| Уровень звуковой мощности            | холод (внутрен./наружн.) дБ(A) | 49/59                                       | 50/60                  | 58/62                  | 61/61                 |
|                                      | тепло (внутрен./наружн.) дБ(A) | 52/58                                       | 55/61                  | 59/63                  | 61/63                 |
| Уровень звукового давления           | холод (внутрен./наружн.) дБ(A) | 33/27/24/21                                 | 34/28/24/21            | 42/32/26/22            | 46/37/28/25           |
|                                      | тепло (внутрен./наружн.) дБ(A) | 36/31/24/21                                 | 39/31/24/21            | 43/37/25/22            | 45/37/31/27           |
| Габариты (В x Ш x Г)                 | внутренний мм                  | 294 x 798 x 229                             |                        |                        |                       |
|                                      | наружный мм                    | 540 x 780 (+62) x 290                       |                        |                        | 640 x 800 (+71) x 290 |
| Масса                                | внутренний/наружный кг         | 9,5/31,5                                    |                        | 9,5/34,5               | 9,5/40,5              |
| Фреоновая магистраль                 | диаметр жидкость мм(°)         | φ6,35 (1/4")                                |                        |                        |                       |
|                                      | газ мм(°)                      | φ 9,52 (3/8")                               |                        |                        | φ 12,7 (1/2")         |
| Хладагент                            |                                | R410A                                       |                        |                        |                       |
| Фильтр                               |                                | антиаллергенный x 1, фотокаталитический x 1 |                        |                        |                       |
| Рабочий диапазон наружных температур | при охлаждении                 | от -15 до +46                               |                        |                        |                       |
|                                      | при обогреве                   | от -15 до +24                               |                        |                        |                       |



# ИНВЕРТОРНЫЙ ТЕПЛОВОЙ НАСОС

## SRK-MA

настенный



SRK20MA-S1, SRK25MA-S1,  
SRK35MA-S1, SRK50MA-S1



Стандартный пульт



SRK20MA-S1, SRC25MA-S1  
SRC35MA-S1



SRC50MA-S1

### Фреоновая магистраль



SRK20MA-S1, SRK25MA-S1,  
SRK35MA-S1, SRK50MA-S1

### ФУНКЦИИ



Воздушный поток



Комфорт



Удобство и экономичность



Обслуживание и защита



Прочее



**Функция зонированной подачи воздуха.**  
Шесть режимов подачи воздуха, выбор режима с ПДУ. Для более эффективного охлаждения/обогрева необходимой зоны.

### ТЕХНИЧЕСКИЕ ХАРАКТЕРИСТИКИ

| Параметр                             | Модель                    |                          |                            |                          |                  |                        |
|--------------------------------------|---------------------------|--------------------------|----------------------------|--------------------------|------------------|------------------------|
|                                      | SRK20MA-S1<br>SRC20MA-S1  | SRK25MA-S1<br>SRC25MA-S1 | SRK35MA-S1<br>SRC35MA-S1   | SRK50MA-S1<br>SRC50MA-S1 |                  |                        |
| Напряжение питания                   | 1 фаза, 220 В, 50 Гц      |                          |                            |                          |                  |                        |
| Холодопроизводительность             | ISO-T1(JIS)               | кВт                      | 2,0 (1,0~2,7)              | 2,5 (1,0~3,2)            | 3,5 (1,1~4,0)    | 5,0 (1,5~5,8)          |
| Теплопроизводительность              | ISO-T1(JIS)               | кВт                      | 2,7 (1,3~3,9)              | 3,2 (1,3~4,1)            | 4,0 (1,3~4,7)    | 5,8 (1,4~6,8)          |
| Потребляемая мощность                | холод                     | кВт                      | 0,45 (0,20~0,90)           | 0,68 (0,20~1,25)         | 0,96 (0,21~1,40) | 1,56 (0,35~2,20)       |
| Потребляемая мощность                | тепло                     | кВт                      | 0,60 (0,26~1,44)           | 0,79 (0,26~1,35)         | 1,10 (0,28~1,38) | 1,60 (0,35~2,88)       |
| Класс энергопотребления              | холод                     |                          | A                          |                          |                  |                        |
| Класс энергопотребления              | тепло                     |                          | A                          |                          |                  |                        |
| EER                                  |                           |                          | 4,44                       | 3,68                     | 3,65             | 3,21                   |
| COP                                  |                           |                          | 4,50                       | 4,05                     | 4,05             | 3,63                   |
| Пусковой ток                         | холод                     | A                        | 2,4                        | 3,4                      | 5,1              | 7,9                    |
|                                      | тепло                     | A                        | 3,4                        | 4,2                      | 5,6              | 8,1                    |
| Уровень звукового давления           | холод (внутрен.) Hi/Me/Lo | дБ(A)                    | 37/27/21                   | 37/27/22                 | 39/31/23         | 44/34/25               |
|                                      | тепло (внутрен.) Hi/Me/Lo | дБ(A)                    | 37/28/24                   | 38/29/23                 | 41/34/23         | 48/34/25               |
| Габариты (В x Ш x Г)                 | внутренний                | мм                       | 294 x 798 x 230            |                          |                  |                        |
|                                      | наружный                  | мм                       | 540 x 780 (+ 62) x 290     |                          | 10,5/35          | 640 + 850 (+ 62) x 290 |
| Масса                                | внутренний/наружный       | кг                       | 10,0/32                    |                          | 10,5/43          | 10,5/43                |
|                                      | Фреоновая магистраль      | диаметр                  | мм(°)                      | φ 6,35 (1/4")            |                  |                        |
| жидкость                             |                           | мм(°)                    | φ 9,52 (3/8")              |                          |                  |                        |
| Хладагент                            |                           |                          | R410A                      |                          |                  |                        |
| Фильтр                               |                           |                          | энзимный x 1, угольный x 1 |                          |                  |                        |
| Рабочий диапазон наружных температур | при охлаждении            |                          | от +18 до +43              |                          |                  |                        |
|                                      | при обогреве              |                          | от -15 до +24              |                          |                  |                        |

# БЫТОВЫЕ КОНДИЦИОНЕРЫ

## ИНВЕРТОРНЫЙ ТЕПЛОВОЙ НАСОС

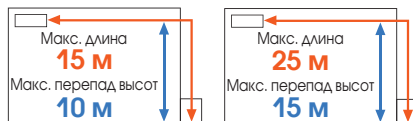
### SRK-ZMP

настенный



SRK25ZMP-S, SRK35ZMP-S,  
SRK45ZMP-S

#### Фреоновая магистраль



SRK25ZMP-S  
SRK35ZMP-S

SRK45ZMP-S



Стандартный пульт



SRK25ZMP-S  
SRK35ZMP-S



SRK45ZMP-S

#### ФУНКЦИИ



#### ТЕХНИЧЕСКИЕ ХАРАКТЕРИСТИКИ

| Параметр                             | Модель                    |                          |                          |
|--------------------------------------|---------------------------|--------------------------|--------------------------|
|                                      | SRK25ZMP-S<br>SRC25ZMP-S  | SRK35ZMP-S<br>SRC35ZMP-S | SRK45ZMP-S<br>SRC45ZMP-S |
| Напряжение питания                   | 1 фаза, 220-240 В, 50 Гц  |                          |                          |
| Холодопроизводительность             | ISO-T1(JIS)               | кВт                      | 2,5 (0,9-2,8)            |
| Теплопроизводительность              | ISO-T1(JIS)               | кВт                      | 2,8 (0,8-3,9)            |
| Потребляемая мощность                | холод                     | кВт                      | 0,78                     |
| Потребляемая мощность                | тепло                     | кВт                      | 0,755                    |
| Класс энергопотребления              | холод                     | A                        |                          |
| Класс энергопотребления              | тепло                     | A                        |                          |
| EER                                  |                           |                          | 3,21                     |
| СОР                                  |                           |                          | 3,71                     |
| Рабочий ток                          | холод                     | A                        | 3,9/3,8/3,6              |
|                                      | тепло                     | A                        | 3,8/3,7/3,5              |
| Уровень звуковой мощности            | холод (внутрен./наружн.)  | дБ(A)                    | 59/58                    |
|                                      | тепло (внутрен./наружн.)  | дБ(A)                    | 60/59                    |
| Уровень звукового давления           | холод (внутрен.) Hi/Me/Lo | дБ(A)                    | 45/34/23                 |
|                                      | тепло (внутрен.) Hi/Me/Lo | дБ(A)                    | 43/34/26                 |
| Габариты (В x Ш x Г)                 | внутренний                | мм                       | 262 x 769 x 210          |
|                                      | наружный                  | мм                       | 540 x 645 (+ 57) x 275   |
| Масса                                | внутренний/наружный       | кг                       | 6,9/25                   |
|                                      | диаметр жидкость          | мм(°)                    | φ 6,35 (1/4")            |
| Фреоновая магистраль                 | газ                       | мм(°)                    | φ 9,52 (3/8")            |
|                                      |                           |                          | φ 12,7 (1/2")            |
| Хладагент                            |                           |                          | R410A                    |
| Фильтр                               |                           |                          | -                        |
| Рабочий диапазон наружных температур | при охлаждении            |                          | от -15 до +46            |
|                                      | при обогреве              |                          | от -15 до +24            |

# ИНВЕРТОРНЫЙ ТЕПЛОВОЙ НАСОС

## SRK-QA

НАСТЕННЫЙ



SRK25QA-S1, SRK35QA-S1

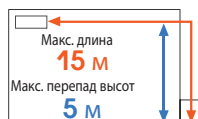


Стандартный пульт



SRC25QA-S1  
SRC35QA-S1

### Фреоновая магистраль



SRK25QA-S1  
SRK35QA-S1

### ФУНКЦИИ



Комфорт



Воздушный поток



Удобство и экономичность



Обслуживание и защита



Прочее



### ТЕХНИЧЕСКИЕ ХАРАКТЕРИСТИКИ

| Параметр                             | Модель                    |                                      |
|--------------------------------------|---------------------------|--------------------------------------|
|                                      | SRK25QA-S1<br>SRC25QA-S1  | SRK35QA-S1<br>SRC35QA-S1             |
| Напряжение питания                   | 1 фаза, 220 В, 50 Гц      |                                      |
| Холодопроизводительность             | ISO-T1(JIS) кВт           | 2,5 (1,1~3,2)                        |
| Теплопроизводительность              | ISO-T1(JIS) кВт           | 3,2 (1,3~4,1)                        |
| Потребляемая мощность                | холод кВт                 | 0,70 (0,25~1,18)                     |
| Потребляемая мощность                | тепло кВт                 | 0,87 (0,29~1,40)                     |
| Класс энергопотребления              | холод                     | A                                    |
| Класс энергопотребления              | тепло                     | A                                    |
| EER                                  |                           | 3,57                                 |
| COP                                  |                           | 3,68                                 |
| Пусковой ток                         | холод                     | A                                    |
|                                      | тепло                     | A                                    |
| Уровень звукового давления           | холод (внутрен.) HI/Me/Lo | дБ(A)                                |
|                                      | тепло (внутрен.) HI/Me/Lo | дБ(A)                                |
| Габариты (В x Ш x Г)                 | внутренний                | мм                                   |
|                                      | наружный                  | мм                                   |
| Масса                                | внутренний/наружный       | кг                                   |
| Фреоновая магистраль                 | диаметр                   | мм(°)                                |
|                                      | жидкость                  | мм(°)                                |
| Хладагент                            |                           | R410A                                |
| Фильтр                               |                           | фильтр с противогрибковой обработкой |
| Рабочий диапазон наружных температур | при охлаждении            | от +18 до +43                        |
|                                      | при обогреве              | от -15 до +24                        |

# БЫТОВЫЕ КОНДИЦИОНЕРЫ

## ТЕПЛОВОЙ НАСОС (НЕ ИНВЕРТОР)

### SRK-HG

настенный

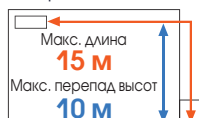


SRK20HG-S  
SRK28HG-S



SRK20HG-S, SRK28HG-S, SRK40HG-S

#### Фреоновая магистраль



SRK20HG-S  
SRK28HG-S  
SRK40HG-S



Стандартный пульт



SRC20HG-S, SRC28HG-S,  
SRC40HG-S

#### ФУНКЦИИ



Комфорт



Воздушный поток



Удобство и экономичность



Обслуживание и защита



Прочее



#### ТЕХНИЧЕСКИЕ ХАРАКТЕРИСТИКИ

| Параметр                             | Модель                    |                        |                                      |
|--------------------------------------|---------------------------|------------------------|--------------------------------------|
|                                      | SRK20HG-S<br>SRC20HG-S    | SRK28HG-S<br>SRC28HG-S | SRK40HG-S<br>SRC40HG-S               |
| Напряжение питания                   | 1 фаза, 220-240 В, 50 Гц  |                        |                                      |
| Холодопроизводительность             | ISO-T1(JIS) кВт           | 2,07                   | 2,6                                  |
| Теплопроизводительность              | ISO-T1(JIS) кВт           | 2,22                   | 2,8                                  |
| Потребляемая мощность                | ХОЛОД кВт                 | 0,64                   | 0,81                                 |
| Потребляемая мощность                | ТЕПЛО кВт                 | 0,61                   | 0,77                                 |
| Класс энергопотребления              | ХОЛОД                     | A                      |                                      |
| Класс энергопотребления              | ТЕПЛО                     | B                      |                                      |
| EER                                  |                           | 3,23                   | 3,21                                 |
| COP                                  |                           | 3,64                   | 3,41                                 |
| Рабочий ток                          | холод                     | A                      | 3,1/3,0/2,9                          |
|                                      | тепло                     | A                      | 3,0/2,9/2,8                          |
| Уровень звуковой мощности            | холод (внутрен./наружн.)  | дБ(A)                  | 52/60                                |
|                                      | тепло (внутрен./наружн.)  | дБ(A)                  | 52/60                                |
| Уровень звукового давления           | холод (внутрен.) Нл/Ме/Lo | дБ(A)                  | 34/30/27                             |
|                                      | тепло (внутрен.) Нл/Ме/Lo | дБ(A)                  | 34/31/27                             |
| Габариты (В x Ш x Г)                 | внутренний                | мм                     | 268 x 790 x 199                      |
|                                      | наружный                  | мм                     | 540 x 780(+ 62) x 290                |
| Масса                                | внутренний/наружный       | кг                     | 8,5/29                               |
| Фреоновая магистраль                 | диаметр                   | мм(°)                  | φ 6,35 (1/4")                        |
|                                      | жидкость                  | мм(°)                  | φ 9,52 (3/8")                        |
| Хладагент                            |                           |                        | R410A                                |
| Фильтр                               |                           |                        | энзимный x 1, фотокаталитический x 1 |
| Рабочий диапазон наружных температур | при охлаждении            |                        | от +21 до +43                        |
|                                      | при обогреве              |                        | от -5 до +21                         |



# ТЕПЛОВОЙ НАСОС (НЕ ИНВЕРТОР)

## SRK-HE

настенный



SRK50HE-S1  
SRK56HE-S1  
SRK71HE-S1



SRK50HE-S1, SRK56HE-S1



Стандартный пульт



SRK63HE-S1, SRK71HE-S1



Стандартный пульт

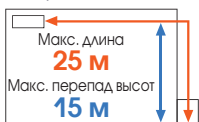


SRC50HE-S1, SRC56HE-S1,  
SRC63HE-S1



SRC71HE-S1

### Фреоновая магистраль



SRK50HE-S1 SRK63HE-S1  
SRK56HE-S1 SRK71HE-S1

### ФУНКЦИИ



Воздушный поток



SRK63/71HE-S1

Комфорт



Удобство и экономичность



SRK63/71HE-S1

Обслуживание и защита



Прочее



SRK63/71HE-S1

### ТЕХНИЧЕСКИЕ ХАРАКТЕРИСТИКИ

| Параметр                             | Модель                    |                          |                                      |                          |                        |                        |
|--------------------------------------|---------------------------|--------------------------|--------------------------------------|--------------------------|------------------------|------------------------|
|                                      | SRK50HE-S1<br>SRC50HE-S1  | SRK56HE-S1<br>SRC56HE-S1 | SRK63HE-S1<br>SRC63HE-S1             | SRK71HE-S1<br>SRC71HE-S1 |                        |                        |
| Напряжение питания                   | 1 фаза, 220-240 В, 50 Гц  |                          |                                      |                          |                        |                        |
| Холодопроизводительность             | ISO-T1(JIS)               | кВт                      | 4,7                                  | 5,1                      | 6,3                    | 7,1                    |
| Теплопроизводительность              | ISO-T1(JIS)               | кВт                      | 5,3                                  | 5,8                      | 6,7                    | 7,5                    |
| Потребляемая мощность                | холод                     | кВт                      | 1,41                                 | 1,59                     | 2,19                   | 2,21                   |
| Потребляемая мощность                | тепло                     | кВт                      | 1,40                                 | 1,58                     | 1,85                   | 2,07                   |
| Класс энергопотребления              | холод                     |                          | A                                    |                          | C                      | A                      |
| Класс энергопотребления              | тепло                     |                          | A                                    |                          |                        |                        |
| EER                                  |                           |                          | 3,33                                 | 3,21                     | 2,88                   | 3,21                   |
| COP                                  |                           |                          | 3,79                                 | 3,67                     | 3,62                   | 3,62                   |
| Рабочий ток                          | холод                     | A                        | 6,5/6,3/6,0                          | 7,3/7,1/6,8              | 10,9/10,5/10,0         | 11,0/10,6/10,1         |
|                                      | тепло                     | A                        | 6,5/6,2/6,0                          | 7,4/7,1/6,8              | 9,2/8,8/8,5            | 10,3/9,9/9,5           |
| Уровень звуковой мощности            | холод (внутрен./наружн.)  | дБ(A)                    | 58/63                                | 59/64                    | 59/65                  | 59/69                  |
|                                      | тепло (внутрен./наружн.)  | дБ(A)                    | 61/64                                | 61/65                    | 60/65                  | 60/70                  |
| Уровень звукового давления           | холод (внутрен.) Hi/Me/Lo | дБ(A)                    | 43/39/34                             | 44/40/35                 | 44/40/37               | 45/41/38               |
|                                      | тепло (внутрен.) Hi/Me/Lo | дБ(A)                    | 44/39/35                             | 44/39/35                 | 45/41/37               | 46/41/38               |
| Габариты (В x Ш x Г)                 | внутренний                | мм                       | 298 x 840 x 259                      |                          | 318 x 1098 x 248       |                        |
|                                      | наружный                  | мм                       | 640 x 850 (+ 65) x 290               |                          | 640 x 850 (+ 65) x 290 | 750 x 880 (+ 88) x 340 |
| Масса                                | внутренний/наружный       | кг                       | 12/44                                | 12/44                    | 15/47                  | 15/68                  |
| Фреоновая магистраль                 | диаметр                   | жидкость                 | φ 6,35 (1/4")                        |                          |                        |                        |
|                                      |                           | газ                      | φ 12,7 (1/2")                        |                          | φ 15,88 (5/8")         |                        |
| Хладагент                            |                           |                          | R410A                                |                          |                        |                        |
| Фильтр                               |                           |                          | энзимный x 1, фотокаталитический x 1 |                          |                        |                        |
| Рабочий диапазон наружных температур | при охлаждении            |                          | от +21 до +43                        |                          |                        |                        |
|                                      | при обогреве              |                          | от -5 до +21                         |                          |                        |                        |

# БЫТОВЫЕ КОНДИЦИОНЕРЫ

## ИНВЕРТОРНЫЙ ТЕПЛОВОЙ НАСОС

### SRF-ZMX

НАПОЛЬНЫЙ



SRC25ZMX-S, SRC35ZMX-S



SRC50ZMX-S



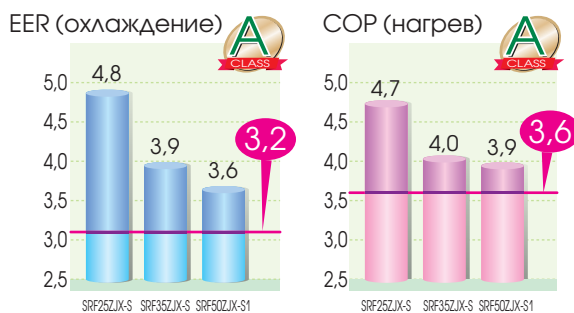
SRF25ZMX-S, SRF35ZMX-S, SRF50ZMX-S



Все блоки серии SRF-ZMX можно использовать в комбинации с наружным блоком мультисистем SCM.

### Наилучший показатель COP

Накопленный опыт, результаты исследований и постоянное стремление к совершенствованию наших моделей позволили получить наивысший COP и класс A по энергопотреблению во всей линейке напольных кондиционеров. Новая конструкция внутренних блоков гарантирует оптимальную подачу воздуха в помещение.



### ФУНКЦИИ



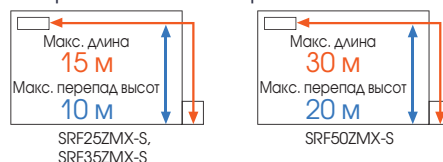
#### Воздушный поток



#### Удобство и экономичность



### Фреоновая магистраль



### Обслуживание и защита



### ТЕХНИЧЕСКИЕ ХАРАКТЕРИСТИКИ

| Параметр                             | Модель                        |                          |                                     |                       |             |
|--------------------------------------|-------------------------------|--------------------------|-------------------------------------|-----------------------|-------------|
|                                      | SRF25ZMX-S<br>SRC25ZMX-S      | SRF35ZMX-S<br>SRC35ZMX-S | SRF50ZMX-S<br>SRC50ZMX-S            |                       |             |
| Напряжение питания                   | 1 фаза, 220-240 В, 50 Гц      |                          |                                     |                       |             |
| Холодопроизводительность             | ISO-T1(JIS) кВт               | 2,5 (0,9-3,2)            | 3,5 (0,9-4,1)                       | 5,0 (1,1-5,2)         |             |
| Теплопроизводительность              | ISO-T1(JIS) кВт               | 3,4 (0,9-4,7)            | 4,5 (0,9-5,1)                       | 6,0 (0,6-6,9)         |             |
| Потребляемая мощность                | холод кВт                     | 0,521 (0,19-0,82)        | 0,890 (0,19-1,26)                   | 1,390 (0,2-1,70)      |             |
| Потребляемая мощность                | тепло кВт                     | 0,723 (0,23-1,20)        | 1,124 (0,23-1,43)                   | 1,540 (0,2-2,15)      |             |
| Класс энергопотребления              | холод                         | A                        |                                     |                       |             |
| Класс энергопотребления              | тепло                         | A                        |                                     |                       |             |
| EER                                  |                               | 4,80                     | 3,93                                | 3,60                  |             |
| COP                                  |                               | 4,70                     | 4,00                                | 3,90                  |             |
| Рабочий ток                          | холод                         | A                        | 2,6/2,5/2,4                         | 4,1/3,9/3,7           | 6,4/6,1/5,8 |
| Рабочий ток                          | тепло                         | A                        | 3,6/3,4/3,3                         | 5,2/4,9/4,7           | 7,1/6,8/6,5 |
| Уровень звуковой мощности            | холод (внутрен./наруж.)       | дБ(A)                    | 51/60                               | 52/63                 | 58/63       |
|                                      | тепло (внутрен./наруж.)       | дБ(A)                    | 51/60                               | 52/62                 | 58/62       |
| Уровень звукового давления           | холод (внутрен.) Hi/Me/Lo/Ulo | дБ(A)                    | 40/32/29/26                         | 41/34/32/28           | 46/42/35/32 |
|                                      | тепло (внутрен.) Hi/Me/Lo/Ulo | дБ(A)                    | 40/35/33/28                         | 41/36/35/31           | 47/41/39/33 |
| Габариты (в x ш x г)                 | внутренний                    | мм                       | 600 x 860 x 238                     |                       |             |
|                                      | наружный                      | мм                       | 595 x 780 (+ 62) x 29               | 640 x 800 (+71) x 290 |             |
| Масса                                | внутренний/наружный           | кг                       | 18/38                               | 19/38                 | 19/45       |
|                                      | Фреоновая магистраль          | диаметр жидкость         | мм(С)                               | 6,35 (1/4")           |             |
| газ                                  |                               | мм(С)                    | 9,52 (3/8")                         |                       |             |
| Хладагент                            |                               |                          | R410A                               |                       |             |
| Фильтр                               |                               |                          | энзимный x1, фотокаталитический x 1 |                       |             |
| Рабочий диапазон наружных температур | при охлаждении                |                          | от -15 до +46                       |                       |             |
|                                      | при обогреве                  |                          | от -15 до +24                       |                       |             |

## Утонченный дизайн

Изящная белоснежная панель легко впишется в интерьер любого помещения. Возможна установка на полу, под потолком или в нише.

## Тихая работа

Благодаря оптимально сбалансированной подаче воздуха уровень шума при работе кондиционера сведен к минимуму. Модель SRF25ZMX-S при работе на охлаждение имеет показатель всего 26 дБ(А).



## Автоматическая подача воздуха

Нагрев:

Если с помощью кнопки Auto Fan Speed была выбрана автоматическая подача воздуха, при которой воздух подается как сверху, так и снизу, то нижняя подача начнется несколько раньше, а верхняя подключится, когда температура в помещении приблизится к заданному значению. Такой алгоритм работы предусмотрен для того, чтобы избежать рассеивания теплого воздуха и создать комфортную температуру на уровне пола.



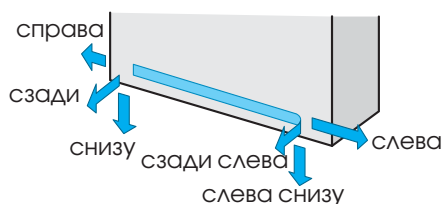
Охлаждение:

При выборе режима охлаждения или осушения первые 60 минут воздух будет подаваться сверху и снизу, пока температура не достигнет заданных параметров. Затем будет производиться только верхняя подача воздуха. В таком режиме кондиционер будет работать до выключения. Если выбран автоматический режим Auto Fan Speed, то после включения блока воздух будет подаваться только сверху на протяжении 10 минут или пока температура не приблизится к заданному значению. После этого воздух будет подаваться и сверху, и снизу.



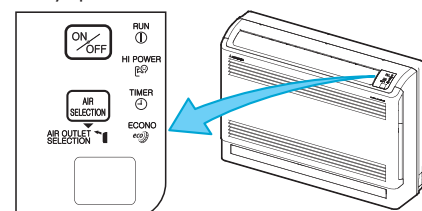
## Легкий монтаж

Предусмотрено шесть вариантов подсоединения фреонового и дренажного трубопроводов.



## Удобное управление

Помимо включения/выключения, на блоке предусмотрена кнопка управления воздушным потоком, с помощью которой можно выбрать одновременно верхнюю и нижнюю подачу воздуха. Другие функции доступны с пульта управления.



# БЫТОВЫЕ КОНДИЦИОНЕРЫ

## ИНВЕРТОРНЫЙ ТЕПЛОВОЙ НАСОС

### SRR-ZJ

КАНАЛЬНЫЙ



SRR25ZJ-S, SRR35ZJ-S

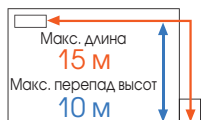


Стандартный пульт



Все блоки серии SRR25/35ZJ-S можно использовать в комбинации с наружным блоком мультисистем SCM.

#### ■ Фреоновая магистраль



SRR25ZJ-S  
SRR35ZJ-S



SRC25ZMX-S, SRC35ZMX-S

#### ■ ОПЦИОНАЛЬНЫЕ КОМПОНЕНТЫ



#### ■ ФУНКЦИИ



#### ■ ТЕХНИЧЕСКИЕ ХАРАКТЕРИСТИКИ

| Параметр                             | Модель                          |                                     |
|--------------------------------------|---------------------------------|-------------------------------------|
|                                      | SRR25ZJ-S<br>SRC25ZMX-S         | SRR35ZJ-S<br>SRC35ZMX-S             |
| Напряжение питания                   | 1 фаза, 220-240 В, 50 Гц        |                                     |
| Холодопроизводительность             | ISO-T1(JIS) кВт                 | 2,5 (0,9-3,2) / 3,5 (0,9-4,1)       |
| Теплопроизводительность              | ISO-T1(JIS) кВт                 | 3,4 (0,9-4,7) / 4,2 (0,9-5,1)       |
| Потребляемая мощность                | холод кВт                       | 0,58 (0,19-0,82) / 1,08 (0,19-1,26) |
| Потребляемая мощность                | тепло кВт                       | 0,75 (0,23-1,20) / 1,10 (0,23-1,43) |
| Класс энергопотребления              | холод                           | A                                   |
| Класс энергопотребления              | тепло                           | A                                   |
| EER                                  |                                 | 4,31 / 3,24                         |
| СОР                                  |                                 | 4,53 / 3,82                         |
| Рабочий ток                          | холод А                         | 2,9/2,8/2,7 / 5,0/4,7/4,5           |
|                                      | тепло А                         | 3,7/3,6/3,4 / 5,1/4,8/4,6           |
| Уровень звуковой мощности            | холод (внутрен./наружн.) дБ(А)  | 54/60 / 56/62                       |
|                                      | тепло (внутрен./наружн.) дБ(А)  | 55/60 / 57/62                       |
| Уровень звукового давления           | холод (внутрен.) Нл/Ме/Lo дБ(А) | 40/35/29 / 42/37/30                 |
|                                      | тепло (внутрен.) Нл/Ме/Lo дБ(А) | 41/38/31 / 43/40/32                 |
| Габариты (В x Ш x Г)                 | внутренний мм                   | 230 x 740 x 455                     |
|                                      | наружный мм                     | 595 x 780 (+ 62) x 290              |
| Масса                                | внутренний/наружный кг          | 22/35                               |
| Фреоновая магистраль                 | диаметр жидкость мм(°)          | φ 6,35 (1/4")                       |
|                                      | газ мм(°)                       | φ 9,52 (3/8")                       |
| Хладагент                            |                                 | R410A                               |
| Фильтр                               |                                 | -                                   |
| Рабочий диапазон наружных температур | при охлаждении                  | от -15 до +46                       |
|                                      | при обогреве                    | от -15 до +24                       |



# ИНВЕРТОРНЫЙ ТЕПЛОВОЙ НАСОС

## FDTC-VF

кассетный

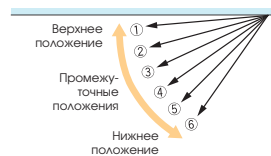
### Раздельное управление заслонками

При необходимости можно отрегулировать каждую заслонку, направив струю воздуха в определенную часть помещения. Эта функция доступна в любое время, а не только при установке кондиционера. Пространство монтажа, таким образом, существенно увеличено.



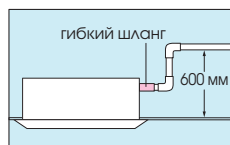
### Контроль положения заслонок

Новые модели позволяют выбрать определенное положение заслонок.



### Дренажный насос

Насос поднимает конденсат на высоту до 600 мм от уровня потолка. Это решает проблему в том случае, если невозможно сделать плавный уклон дренажной трубы.



FDTC25VF  
FDTC35VF  
FDTC40VF  
FDTC50VF



Стандартный размер  
600 x 600

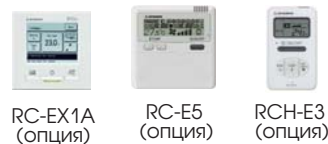


FDTC25VF, FDTC35VF,  
FDTC40VF, FDTC50VF,  
FDTC60VF

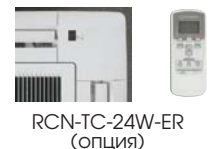


Все блоки FDTC-VF (кроме FDTC40VF) можно использовать в комбинации с наружным блоком мультисистем SCM.

Проводной пульт



Беспроводной пульт



SRC25ZMX-S, SRC35ZMX-S



SRC40ZMX-S, SRC50ZMX-S,  
SRC60ZMX-S

■ Фреоновая магистраль



FDTC25VF, FDTC35VF

FDTC40VF, FDTC50VF,  
FDTC60VF

#### ■ ФУНКЦИИ

Комфорт



Воздушный поток



Удобство и экономичность



Обслуживание и защита



Прочее



#### ■ ТЕХНИЧЕСКИЕ ХАРАКТЕРИСТИКИ

| Параметр                             | Модель                    |                        |   |                        |                                 |               |               |
|--------------------------------------|---------------------------|------------------------|---|------------------------|---------------------------------|---------------|---------------|
|                                      | FDTC25VF<br>SRC25ZMX-S    | FDTC35VF<br>SRC35ZMX-S | FDTC40VF<br>SRC40ZMX-S                        | FDTC50VF<br>SRC50ZMX-S | FDTC60VF<br>SRC60ZMX-S          |               |               |
| Напряжение питания                   | 1 фаза, 220-240 В, 50 Гц  |                        |   |                        |                                 |               |               |
| Холодопроизводительность             | ISO-T1(JIS)               | кВт                    | 2,55 (0,9-3,2)                                | 3,6 (0,9-4,1)          | 4,0 (1,1-4,7)                   | 5,0 (1,1-5,6) | 5,6 (1,1-6,3) |
| Теплопроизводительность              | ISO-T1(JIS)               | кВт                    | 3,45 (0,9-4,7)                                | 4,25 (0,9-5,1)         | 4,5 (0,6-5,4)                   | 5,4 (0,6-6,3) | 6,7 (0,6-6,7) |
| Потребляемая мощность                | холод                     | кВт                    | 0,6   | 1,07                   | 1,04                            | 1,56          | 1,99          |
| Потребляемая мощность                | тепло                     | кВт                    | 0,84  | 1,16                   | 1,10                            | 1,45          | 2,07          |
| Класс энергопотребления              | холод                     |                        | A   |                        |                                 | C             |               |
| Класс энергопотребления              | тепло                     |                        | A   |                        |                                 | C             |               |
| EER                                  |                           |                        | 4,25  | 3,36                   | 3,85                            | 3,21          | 2,81          |
| СОР                                  |                           |                        | 4,11  | 3,66                   | 4,09                            | 3,72          | 3,24          |
| Рабочий ток                          | холод                     | A                      | 3,0/2,9/2,8                                   | 4,9/4,7/4,5            | 4,6                             | 6,9           | 8,3           |
|                                      | тепло                     | A                      | 4,1/4,0/3,8                                   | 5,3/5,1/4,9            | 4,9                             | 6,4           | 8,7           |
| Уровень звукового давления           | холод (внутрен.) Hi/Me/Lo | дБ(A)                  | 36/32/29                                      | 40/36/30               | 42/36/30                        | 42/36/30      | 46/39/30      |
|                                      | тепло (внутрен.) Hi/Me/Lo | дБ(A)                  | 38/33/29,5                                    | 42/35/32               | 42/36/32                        | 42/36/32      | 46/39/32      |
| Габариты (В x Ш x Г)                 | внутренний                | мм                     | Блок: 248 x 570 x 570, панель: 35 x 700 x 700 |                        |                                 |               |               |
|                                      | наружный                  | мм                     | 595 x 780 (+ 62) x 290                        |                        | 640 x 800 (+ 71) x 290          |               |               |
| Масса                                | внутренний/наружный       | кг                     | 18,5 (блок: 15, панель: 3,5)/35               |                        | 18,5 (блок: 15, панель: 3,5)/45 |               |               |
| Фреоновая магистраль                 | диаметр                   | мм(°)                  |   |                        | φ 6,35 (1/4")                   |               |               |
|                                      | жидкость                  | мм(°)                  | φ 9,52 (3/8")                                 |                        |                                 |               |               |
|                                      | газ                       | мм(°)                  |   |                        | φ 12,7 (1/2")                   |               |               |
| Хладагент                            |                           |                        | R410A   |                        |                                 |               |               |
| Панель                               |                           |                        | TC-PSA-25W-E                                  |                        |                                 |               |               |
| Рабочий диапазон наружных температур | при охлаждении            |                        | от -15 до +46                                 |                        |                                 |               |               |
|                                      | при обогреве              |                        | от -15 до +24                                 |                        |                                 |               |               |

# БЫТОВЫЕ КОНДИЦИОНЕРЫ

## Инверторная мультисплит-система



Один наружный блок обслуживает до шести внутренних блоков производительностью от 6,0 до 19,5 кВт.



**НОВЫЙ**

ZMX, ZM  
Настенный **SRK**



Канальный **SRR**



Кассетный **FDTC**

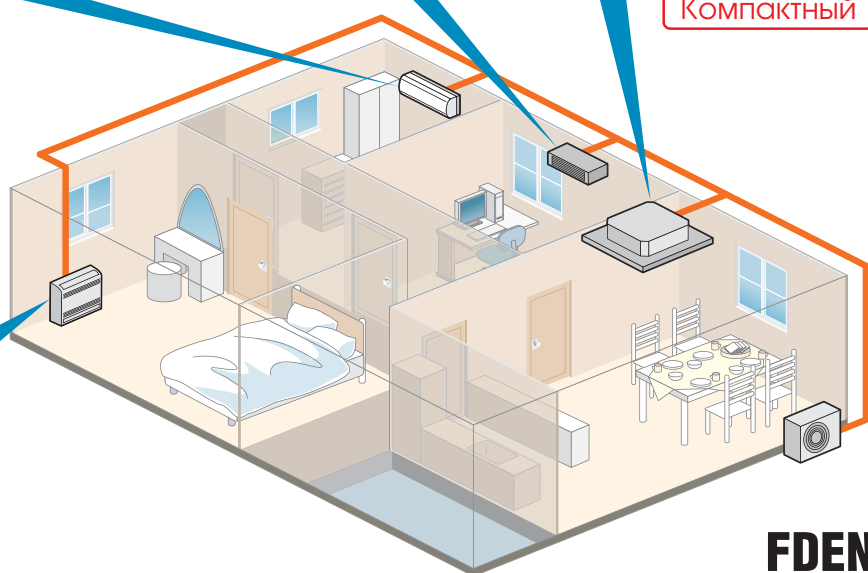
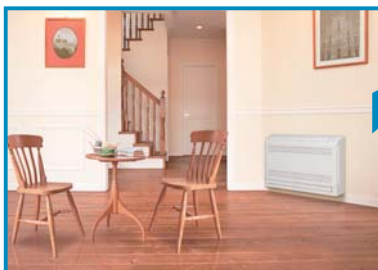


600 x 600  
**Компактный**



**НОВЫЙ**

Напольный **SRF**



## НАРУЖНЫЕ БЛОКИ



Подпотолочный **FDEN**

**FDUM**



Канальный (средненапорный)



SCM40ZJ-S, SCM45ZJ-S  
SCM50ZJ-S1, SCM60ZJ-S1



SCM71ZJ-S1, SCM80ZJ-S1

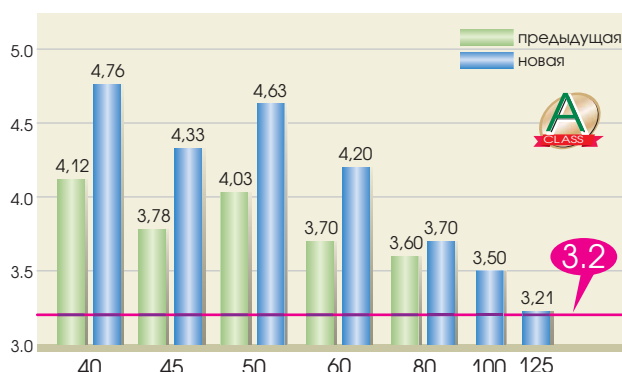


SCM100ZJ-S1, SCM125ZJ-S1

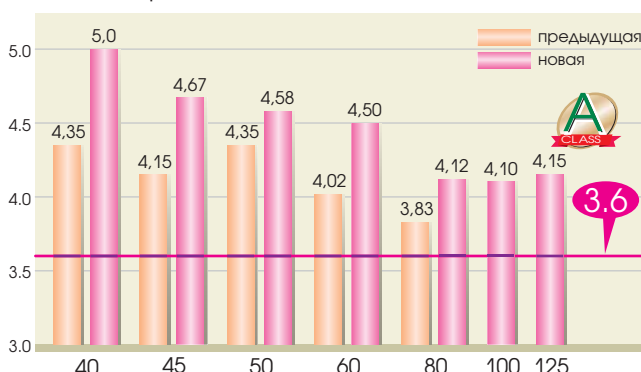
## Высокий COP

Новые модели серии SCM40~125ZJ-S имеют самый высокий в отрасли показатель COP (холодильный коэффициент), что стало возможным благодаря существенным изменениям как в наружном, так и во внутреннем блоках. В наружном блоке установлен новый компрессор с инверторным управлением (Vector control), изменена форма ребер теплообменника. Внутренние блоки подходят как для обычных, так и для мультисистем. Они снабжены новым теплообменником и имеют усовершенствованную систему распределения воздуха.

EER (охлаждение)



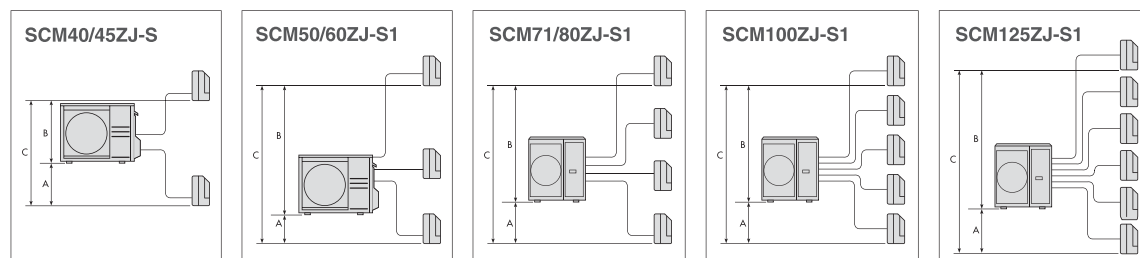
COP (нагрев)



### ФРЕОНОВАЯ МАГИСТРАЛЬ

Ниже показано допустимое расположение блоков, максимальный перепад высот и длина фреоновой магистрали.

| Параметр  | Модель   |               |               |                 |    |
|---|--|---------------|---------------|-----------------|----|
|   | SCM40/45ZJ-S   | SCM50/60ZJ-S1 | SCM71/80ZJ-S1 | SCM100/125ZJ-S1 |    |
| Длина от наружного до внутреннего блока, макс., м | 25   | 25            | 25            | 25              |    |
| Перепад высот                                     | Общая длина магистрали, макс., м                     | 30            | 40            | 70              | 90 |
|   | Внутренний блок ниже наружного (B), макс., м         | 15            | 15            | 20              | 20 |
|   | Внутренний блок выше наружного (A), макс., м         | 15            | 15            | 20              | 20 |
|   | Макс. перепад высот между внутренними блоками (C), м | 25            | 25            | 25              | 25 |
| Длина магистрали, не требующая дозаправки, м      | 30   | 40            | 40            | 50              |    |



### ТЕХНИЧЕСКИЕ ХАРАКТЕРИСТИКИ

| Параметр                      |             | Модель                       |                  |                  |                  |                        |                  |                        |                  |
|-------------------------------|-------------|------------------------------|------------------|------------------|------------------|------------------------|------------------|------------------------|------------------|
|                               |             | 2 комнаты                    |                  | 3 комнаты        |                  | 4 комнаты              |                  | 5 комнат               | 6 комнат         |
|                               |             | SCM40ZJ-S                    | SCM45ZJ-S        | SCM50ZJ-S1       | SCM60ZJ-S1       | SCM71ZJ-S1             | SCM80ZJ-S1       | SCM100ZJ-S1            | SCM125ZJ-S1      |
| Напряжение питания            |             | 1 фаза, 220~240 В, 50 Гц     |                  |                  |                  |                        |                  |                        |                  |
| Холодопроизводитель-сть       | ISO-T1 кВт  | 4,0 (1,8~5,9)                | 4,5 (1,8~6,4)    | 5,0 (1,8~7,1)    | 6,0 (1,8~7,5)    | 7,1 (1,8~8,8)          | 8,0 (1,8~9,2)    | 10,0 (1,8~12,0)        | 12,5 (1,8~14,0)  |
| Теплопроизводит-сть           | ISO-T1 кВт  | 4,5 (1,4~6,9)                | 5,6 (1,4~7,4)    | 6,0 (1,4~7,5)    | 6,8 (1,5~7,8)    | 8,6 (1,5~9,4)          | 9,3 (1,5~9,8)    | 12,0 (1,5~13,5)        | 13,5 (1,5~14,0)  |
| Потребл. мощность             | холод кВт   | 0,84 (0,49~1,90)             | 1,04 (0,49~2,14) | 1,08 (0,50~2,15) | 1,43 (0,50~2,39) | 1,74 (0,48~2,75)       | 2,16 (0,48~2,83) | 2,86 (0,65~4,03)       | 3,90 (0,65~4,80) |
|                               | тепло кВт   | 0,90 (0,47~2,30)             | 1,20 (0,47~2,57) | 1,31 (0,48~2,58) | 1,51 (0,60~3,00) | 2,00 (0,60~3,35)       | 2,26 (0,26~3,43) | 2,93 (0,70~3,40)       | 3,25 (0,70~3,42) |
| EER                           | холод       | 4,76                         | 4,33             | 4,63             | 4,2              | 4,08                   | 3,70             | 3,50                   | 3,21             |
| COP                           | тепло       | 5,00                         | 4,67             | 4,58             | 4,5              | 4,30                   | 4,12             | 4,10                   | 4,15             |
| Класс энергопотребл.          | холод       | A                            | A                | A                | A                | A                      | A                | A                      | A                |
| Класс энергопотребл.          | тепло       | A                            | A                | A                | A                | A                      | A                | A                      | A                |
| Уровень звук. мощности        | холод дБ(A) | 60                           | 60               | 62               | 63               | 65                     | 66               | 68                     | 69               |
|                               | тепло дБ(A) | 62                           | 62               | 65               | 65               | 66                     | 66               | 71                     | 72               |
| Уровень звук. давления        | холод дБ(A) | 47                           | 47               | 49               | 50               | 52                     | 54               | 56                     | 57               |
|                               | тепло дБ(A) | 48                           | 49               | 52               | 52               | 54                     | 54               | 59                     | 60               |
| Габариты (В x Ш x Г)          | мм          | 640 x 850 (+ 65) x 290       |                  |                  |                  | 750 x 880 (+ 73) x 340 |                  | 945 x 970 x 370        |                  |
| Масса                         | кг          | 47                           | 47               | 48               | 49               | 62                     | 62               | 92                     | 92               |
| Тип компрессора               |             | 2-секционный ротационный x 1 |                  |                  |                  |                        |                  |                        |                  |
| Хладагент                     |             | R410A                        |                  |                  |                  |                        |                  |                        |                  |
| Внутренние блоки              |             | 20, 25, 35                   |                  | 20, 25, 35, 50   |                  | 20, 25, 35, 50, 60     |                  | 20, 25, 35, 50, 60, 71 |                  |
| Производ-ть внутренних блоков | кВт         | 6,0                          | 7,0              | 8,5              | 11,0             | 12,5                   | 13,5             | 16,0                   | 19,5             |

# БЫТОВЫЕ КОНДИЦИОНЕРЫ

## ИНВЕРТОРНЫЕ МУЛЬТИСПЛИТ-СИСТЕМЫ

### ВНУТРЕННИЕ БЛОКИ



## SRK-ZMX

настенный

НОВЫЙ



#### ■ ФУНКЦИИ



Комфорт



Обслуживание и защита



Стандартный пульт

Воздушный поток



Удобство и экономичность



Прочее



#### ■ ТЕХНИЧЕСКИЕ ХАРАКТЕРИСТИКИ

| Параметр                   |   |       | Модель                         |             |               |                          |             |
|----------------------------|---|-------|--------------------------------|-------------|---------------|--------------------------|-------------|
|                            |   |       | SRK20ZMX-S                     | SRK25ZMX-S  | SRK35ZMX-S    | SRK50ZMX-S1              | SRK60ZMX-S1 |
| Холодопроизводительность   | ISO-T1(JIS)                                 | кВт   | 2,0                            | 2,5         | 3,5           | 5,0                      | 6,0         |
| Теплопроизводительность    | ISO-T1(JIS)                                 | кВт   | 3,0                            | 3,4         | 4,5           | 5,8                      | 6,8         |
| Уровень звуковой мощности  | холод                                       | дБ(A) | 53                             | 55          | 58            | 60                       | 62          |
|                            | тепло                                       | дБ(A) | 54                             | 58          | 59            | 64                       | 64          |
| Уровень звукового давления | холод Hi/Me/Lo/Ulo                          | дБ(A) | 39/30/24/21                    | 41/31/25/22 | 43/33/25/22   | 47/40/27/25              | 51/41/29/25 |
|                            | тепло Hi/Me/Lo/Ulo                          | дБ(A) | 38/33/25/21                    | 41/34/27/21 | 42/35/27/22   | 48/40/33/26              | 48/41/34/27 |
| Габариты (В x Ш x Г)       | мм  |       | 309 x 890 x 220                |             |               |                          |             |
| Масса                      | кг  |       | 13,5                           |             |               |                          |             |
| Фильтры                    | антиаллергенный x 1, фотокаталитический x 1 |       |                                |             |               |                          |             |
| Фреоновая магистраль       | жидкость                                    | мм(*) | φ 6,35 (1/4")                  |             |               |                          |             |
|                            | газ   | мм(*) | φ 9,52 (3/8")                  |             | φ 12,7 (1/2") |                          |             |
| Наружные блоки             |   |       | SCM40,45,50,60,71,80,100,125ZJ |             |               | SCM50,60,71,80,100,125ZJ |             |



## SRK-ZM

настенный

НОВЫЙ



#### ■ ФУНКЦИИ



Комфорт



Обслуживание и защита



Воздушный поток



Удобство и экономичность



Прочее



#### ■ ТЕХНИЧЕСКИЕ ХАРАКТЕРИСТИКИ

| Параметр                  |   |       | Модель           |
|---------------------------|---|-------|------------------|
|                           |   |       | SRK71ZM-S        |
| Холодопроизводительность  | ISO-T1(JIS)                                 | кВт   | 7,1              |
| Теплопроизводительность   | ISO-T1(JIS)                                 | кВт   | 8,0              |
| Уровень звуковой мощности | холод Hi/Me/Lo/Ulo                          | дБ(A) | 49/45/39/26      |
|                           | тепло Hi/Me/Lo/Ulo                          | дБ(A) | 46/43/38/35      |
| Габариты (В x Ш x Г)      | мм  |       | 318 x 1098 x 248 |
| Масса                     | кг  |       | 16               |
| Фильтры                   | антиаллергенный x 1, фотокаталитический x 1 |       |                  |
| Фреоновая магистраль      | жидкость                                    | мм(*) | φ 6,35 (1/4")    |
|                           | газ   | мм(*) | φ 15,88 (5/8")   |
| Наружные блоки            | SCM100,125ZJ-S1                             |       |                  |



Стандартный пульт



# ИНВЕРТОРНЫЕ МУЛЬТИСПЛИТ-СИСТЕМЫ



## SRK-ZM

НАСТЕННЫЙ

**НОВЫЙ**



### ■ ФУНКЦИИ



#### Воздушный поток



#### Удобство и экономичность



#### Обслуживание и защита



### ■ ТЕХНИЧЕСКИЕ ХАРАКТЕРИСТИКИ

| Параметр                   |   |                 | Модель                         |             |                          |             |
|----------------------------|---|-----------------|--------------------------------|-------------|--------------------------|-------------|
|                            |   |                 | SRK20ZM-S                      | SRK25ZM-S   | SRK35ZM-S                | SRK50ZM-S   |
| Холодопроизводительность   | ISO-T1(JIS)                                 | кВт             | 2,0                            | 2,5         | 3,5                      | 5,0         |
| Теплопроизводительность    | ISO-T1(JIS)                                 | кВт             | 3,0                            | 3,4         | 4,5                      | 5,8         |
| Уровень звуковой мощности  | холод                                       | дБ(А)           | 49                             | 50          | 58                       | 61          |
|                            | тепло                                       | дБ(А)           | 52                             | 55          | 59                       | 61          |
| Уровень звукового давления | холод Hi/Me/Lo/Ulo                          | дБ(А)           | 33/27/24/21                    | 34/28/24/21 | 42/32/26/22              | 46/37/28/25 |
|                            | тепло Hi/Me/Lo/Ulo                          | дБ(А)           | 36/31/24/21                    | 39/31/24/21 | 43/37/25/22              | 45/37/31/27 |
| Габариты (В x Ш x Г)       | мм  | 294 x 798 x 229 |                                |             |                          |             |
| Масса                      | кг  | 9,5             |                                |             |                          |             |
| Фильтры                    | антиаллергенный x 1, фотокаталитический x 1 |                 |                                |             |                          |             |
| Фреоновая магистраль       | жидкость                                    | мм(°)           | φ 6,35 (1/4")                  |             |                          |             |
|                            | газ   | мм(°)           | φ 9,52 (3/8")                  |             | φ 12,7 (1/2")            |             |
| Наружные блоки             |   |                 | SCM40,45,50,60,71,80,100,125ZJ |             | SCM50,60,71,80,100,125ZJ |             |

## SRF-ZMX

НАПОЛЬНЫЙ

**НОВЫЙ**



### ■ ФУНКЦИИ



#### Удобство и экономичность



#### Обслуживание и защита



#### Прочее



### ■ ТЕХНИЧЕСКИЕ ХАРАКТЕРИСТИКИ

| Параметр                   |                                      |                 | Модель                         |             |                       |
|----------------------------|--------------------------------------|-----------------|--------------------------------|-------------|-----------------------|
|                            |                                      |                 | SRF25ZMX-S                     | SRF35ZMX-S  | SRF50ZMX-S            |
| Холодопроизводительность   | ISO-T1(JIS)                          | кВт             | 2,5                            | 3,5         | 5,0                   |
| Теплопроизводительность    | ISO-T1(JIS)                          | кВт             | 3,4                            | 4,5         | 5,8                   |
| Уровень звуковой мощности  | холод                                | дБ(А)           | 51                             | 52          | 58                    |
|                            | тепло                                | дБ(А)           | 51                             | 52          | 58                    |
| Уровень звукового давления | холод Hi/Me/Lo/Ulo                   | дБ(А)           | 40/32/29/26                    | 41/34/32/28 | 46/42/35/32           |
|                            | тепло Hi/Me/Lo/Ulo                   | дБ(А)           | 40/35/33/28                    | 41/36/35/31 | 47/41/39/33           |
| Габариты (В x Ш x Г)       | мм                                   | 600 x 860 x 238 |                                |             |                       |
| Масса                      | кг                                   | 18              | 19                             |             |                       |
| Фильтры                    | энзимный x 1, фотокаталитический x 1 |                 |                                |             |                       |
| Фреоновая магистраль       | жидкость                             | мм(°)           | φ 6,35 (1/4")                  |             |                       |
|                            | газ                                  | мм(°)           | φ 9,52 (3/8")                  |             |                       |
| Наружные блоки             |                                      |                 | SCM40,45,50,60,71,80,100,125ZJ |             | SCM60,71,80,100,125ZJ |

# БЫТОВЫЕ КОНДИЦИОНЕРЫ

## SRR-ZJ

КАНАЛЬНЫЙ

### ■ ФУНКЦИИ



Комфорт



Удобство и экономичность



Обслуживание и защита



Прочее



Стандартный пульт

### ■ ОПЦИОНАЛЬНЫЕ КОМПОНЕНТЫ



### ■ ТЕХНИЧЕСКИЕ ХАРАКТЕРИСТИКИ

| Параметр                   |                |                     | Модель                         |           |                       |           |
|----------------------------|----------------|---------------------|--------------------------------|-----------|-----------------------|-----------|
|                            |                |                     | SRR25ZJ-S                      | SRR35ZJ-S | SRR50ZJ-S             | SRR60ZJ-S |
| Холодопроизводительность   | ISO-T1(JIS)    | кВт                 | 2,5                            | 3,5       | 5,0                   | 6,0       |
| Теплопроизводительность    | ISO-T1(JIS)    | кВт                 | 3,4                            | 4,5       | 5,8                   | 6,8       |
| Уровень звуковой мощности  | холод          | дБ(А)               | 54                             | 56        | 60                    | 63        |
|                            | тепло          | дБ(А)               | 55                             | 57        | 60                    | 63        |
| Уровень звукового давления | холод Hi/Me/Lo | дБ(А)               | 40/35/29                       | 42/37/30  | 48/42/33              | 51/44/35  |
|                            | тепло Hi/Me/Lo | дБ(А)               | 41/38/31                       | 43/40/32  | 48/45/36              | 51/47/38  |
| Расход воздуха (Hi)        | холод          | м <sup>3</sup> /мин | 8,5                            | 9,0       | 10,5                  | 12,5      |
|                            | тепло          | м <sup>3</sup> /мин | 10,0                           | 11,0      | 13,0                  | 15,0      |
| Габариты (В x Ш x Г)       |                | мм                  | 230 x 740 x 455                |           |                       |           |
| Масса                      |                | кг                  | 22                             |           | 23                    |           |
|                            | жидкость       | мм(°)               | φ 6,35 (1/4")                  |           |                       |           |
| Фреоновая магистраль       | газ            | мм(°)               | φ 9,52 (3/8")                  |           | φ 12,7 (1/2")         |           |
|                            | Наружные блоки |                     | SCM40,45,50,60,71,80,100,125ZJ |           | SCM60,71,80,100,125ZJ |           |

## FDTC-VF

КАССЕТНЫЙ

### ■ ФУНКЦИИ

Комфорт



Воздушный поток



Удобство и экономичность



Обслуживание и защита



Прочее



600 x 600  
Компактный

Проводной пульт

Беспроводной пульт



RC-EX1A (опция)

RC-E5 (опция)

RCH-E3 (опция)

RCN-TC-24W-ER (опция)



### ■ ТЕХНИЧЕСКИЕ ХАРАКТЕРИСТИКИ

| Параметр                 |                |                     | Модель                         |          |                       |          |
|--------------------------|----------------|---------------------|--------------------------------|----------|-----------------------|----------|
|                          |                |                     | FDTC25VF                       | FDTC35VF | FDTC50VF              | FDTC60VF |
| Холодопроизводительность | ISO-T1(JIS)    | кВт                 | 2,5                            | 3,5      | 5,0                   | 6,0      |
| Теплопроизводительность  | ISO-T1(JIS)    | кВт                 | 3,4                            | 4,5      | 5,8                   | 6,8      |
| Уровень звук. мощности   | холод Hi/Me/Lo | дБ(А)               | 36/32/29                       | 40/36/30 | 42/36/30              | 46/39/30 |
|                          | тепло Hi/Me/Lo | дБ(А)               | 38/3/29,5                      | 42/35/32 | 42/36/32              | 46/39/32 |
| Расход воздуха (Hi)      | холод          | м <sup>2</sup> /мин | 9                              | 9,5      | 11,5                  | 13,5     |
|                          | тепло          | м <sup>2</sup> /мин | 9,5                            | 10,0     | 11,5                  | 13,5     |
| Габариты (В x Ш x Г)     | блок           | мм                  | 248 x 570 x 570                |          |                       |          |
|                          | панель         | мм                  | 35 x 700 x 700                 |          |                       |          |
| Масса                    | блок           | кг                  | 15                             |          |                       |          |
|                          | панель         | кг                  | 3,5                            |          |                       |          |
| Фреоновая магистраль     | жидкость       | мм(°)               | φ 6,35 (1/4")                  |          |                       |          |
|                          | газ            | мм(°)               | φ 9,52 (3/8")                  |          | φ 12,7 (1/2")         |          |
| Наружные блоки           |                |                     | SCM40,45,50,60,71,80,100,125ZJ |          | SCM60,71,80,100,125ZJ |          |

# ИНВЕРТОРНЫЕ МУЛЬТИСПЛИТ-СИСТЕМЫ

## FDEN-VF

ПОТОЛЧНО-ПОДВЕСНОЙ

### ■ ФУНКЦИИ



### ■ ТЕХНИЧЕСКИЕ ХАРАКТЕРИСТИКИ

| Параметр                   |                                  |       | Модель                                  |
|----------------------------|----------------------------------|-------|---|
|                            |                                  |       | FDEN50VF                                |
| Холодопроизводительность   | ISO-T1(JIS)                      | кВт   | 5,0                                     |
| Теплопроизводительность    | ISO-T1(JIS)                      | кВт   | 5,8                                     |
| Уровень звукового давления | холод Hi/Me/Lo<br>тепло Hi/Me/Lo | дБ(А) | 39/38/37                                |
| Габариты (В x Ш x Г)       |                                  | мм    | 210 x 1070 x 690                        |
| Масса                      |                                  | кг    | 28                                      |
| Фильтры                    |                                  |       | карманный пластиковый x 2<br>(моющийся) |
| Фреоновая магистраль       | жидкость                         | мм(“) | φ 6,35 (1/4“)                           |
|                            | газ                              | мм(“) | φ 12,7 (1/2“)                           |
| Наружные блоки             |                                  |       | SCM50,60,71,80,100,125ZJ-S1             |



## FDUM-VF

КАНАЛЬНЫЙ – НИЗКОГО/СРЕДНЕГО СТАТИСТИЧЕСКОГО ДАВЛЕНИЯ

### ■ ФУНКЦИИ



### ■ ТЕХНИЧЕСКИЕ ХАРАКТЕРИСТИКИ

| Параметр                   |                                  |       | Модель                      |
|----------------------------|----------------------------------|-------|-----------------------------|
|                            |                                  |       | FDUM50VF                    |
| Холодопроизводительность   | ISO-T1(JIS)                      | кВт   | 5,0                         |
| Теплопроизводительность    | ISO-T1(JIS)                      | кВт   | 5,8                         |
| Уровень звукового давления | холод Hi/Me/Lo<br>тепло Hi/Me/Lo | дБ(А) | 32/29/26                    |
| Габариты (В x Ш x Г)       |                                  | мм    | 280 x 750 x 635             |
| Масса                      |                                  | кг    | 29                          |
| Фильтры                    |                                  |       | -                           |
| Фреоновая магистраль       | жидкость                         | мм(“) | φ 6,35 (1/4“)               |
|                            | газ                              | мм(“) | φ 12,7 (1/2“)               |
| Наружные блоки             |                                  |       | SCM50,60,71,80,100,125ZJ-S1 |



Набор фильтров  
UM-FL1EF (опция)

# БЫТОВЫЕ КОНДИЦИОНЕРЫ

Таблица совместимости внутренних и наружных блоков

●:Да –:Нет

| Внутр. блок | Наружный блок | Модель    |           |            |            |            |            |             |             |
|-------------|---------------|-----------|-----------|------------|------------|------------|------------|-------------|-------------|
|             |               | SCM40ZJ-S | SCM45ZJ-S | SCM50ZJ-S1 | SCM60ZJ-S1 | SCM71ZJ-S1 | SCM80ZJ-S1 | SCM100ZJ-S1 | SCM125ZJ-S1 |
| SRK         | 20ZMX-S       | ●         | ●         | ●          | ●          | ●          | ●          | ●           | ●           |
|             | 25ZMX-S       | ●         | ●         | ●          | ●          | ●          | ●          | ●           | ●           |
|             | 35ZMX-S       | ●         | ●         | ●          | ●          | ●          | ●          | ●           | ●           |
|             | 50ZMX-S       | —         | —         | ●          | ●          | ●          | ●          | ●           | ●           |
|             | 60ZMX-S       | —         | —         | —          | ●          | ●          | ●          | ●           | ●           |
|             | 71ZM-S        | —         | —         | —          | —          | —          | —          | ●           | ●           |
|             | 20ZM-S        | ●         | ●         | ●          | ●          | ●          | ●          | ●           | ●           |
|             | 25ZM-S        | ●         | ●         | ●          | ●          | ●          | ●          | ●           | ●           |
|             | 35ZM-S        | ●         | ●         | ●          | ●          | ●          | ●          | ●           | ●           |
| SRR         | 50ZM-S        | —         | —         | ●          | ●          | ●          | ●          | ●           | ●           |
|             | 25ZJ-S        | ●         | ●         | ●          | ●          | ●          | ●          | ●           | ●           |
|             | 35ZJ-S        | ●         | ●         | ●          | ●          | ●          | ●          | ●           | ●           |
|             | 50ZJ-S        | —         | —         | ●          | ●          | ●          | ●          | ●           | ●           |
| SRF         | 60ZJ-S        | —         | —         | —          | ●          | ●          | ●          | ●           | ●           |
|             | 25ZMX-S       | ●         | ●         | ●          | ●          | ●          | ●          | ●           | ●           |
|             | 35ZMX-S       | ●         | ●         | ●          | ●          | ●          | ●          | ●           | ●           |
| FDTC        | 50ZMX-S       | —         | —         | ●          | ●          | ●          | ●          | ●           | ●           |
|             | 25VF          | ●         | ●         | ●          | ●          | ●          | ●          | ●           | ●           |
|             | 35VF          | ●         | ●         | ●          | ●          | ●          | ●          | ●           | ●           |
| FDUM        | 50VF          | —         | —         | ●          | ●          | ●          | ●          | ●           | ●           |
|             | 60VF          | —         | —         | ●          | ●          | ●          | ●          | ●           | ●           |
|             | 50VF          | —         | —         | ●          | ●          | ●          | ●          | ●           | ●           |
| F DEN       | 50VF          | —         | —         | ●          | ●          | ●          | ●          | ●           |             |

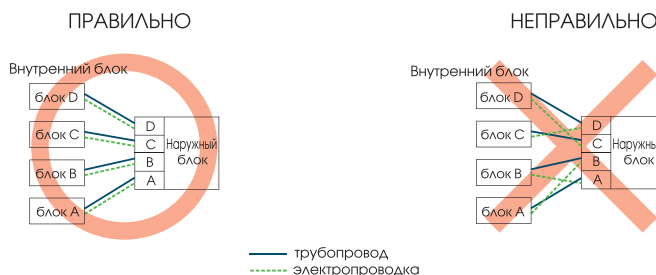
## Количество подключаемых блоков

|      | SCM40ZJ-S | SCM45ZJ-S | SCM50ZJ-S1 | SCM60ZJ-S1 | SCM71ZJ-S1 | SCM80ZJ-S1 | SC100ZJ-S1 | SC125ZJ-S1 |
|------|-----------|-----------|------------|------------|------------|------------|------------|------------|
| МИН  | 2         | 2         | 2          | 2          | 2          | 2          | 4*         | 4*         |
| МАКС | 2         | 2         | 3          | 3          | 4          | 4          | 5          | 6          |

\* В случае комбинаций с SRK20ZMX-S, SRK25ZMX-S, SRK35ZMX-S, SRK50ZMX-S, SRK60ZMX-S, SRK71ZM-S и F DEN50VF минимально можно подключить три внутренних блока, но суммарная производительность подключенных блоков должна быть в пределах 10-16 кВт.  
При использовании SRK71ZM-S+SRK71ZM-S может быть подсоединено два блока.

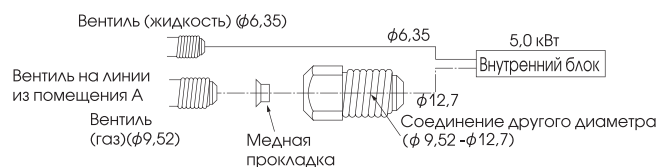
### СЛЕДИТЕ ЗА ПРАВИЛЬНЫМ СОЕДИНЕНИЕМ ФРЕОНОВЫХ ТРУБ И ЭЛЕКТРИЧЕСКИХ ПРОВОДОВ

Убедитесь в том, что трубопровод и электрические провода блоков подсоединены правильно. Неправильное подсоединение приводит к нарушениям в работе системы и повреждению компрессора.



### Пример использования соединений различного диаметра

Подсоединение блока, мощностью 5,0 кВт





# Система управления

## Проводной пульт управления

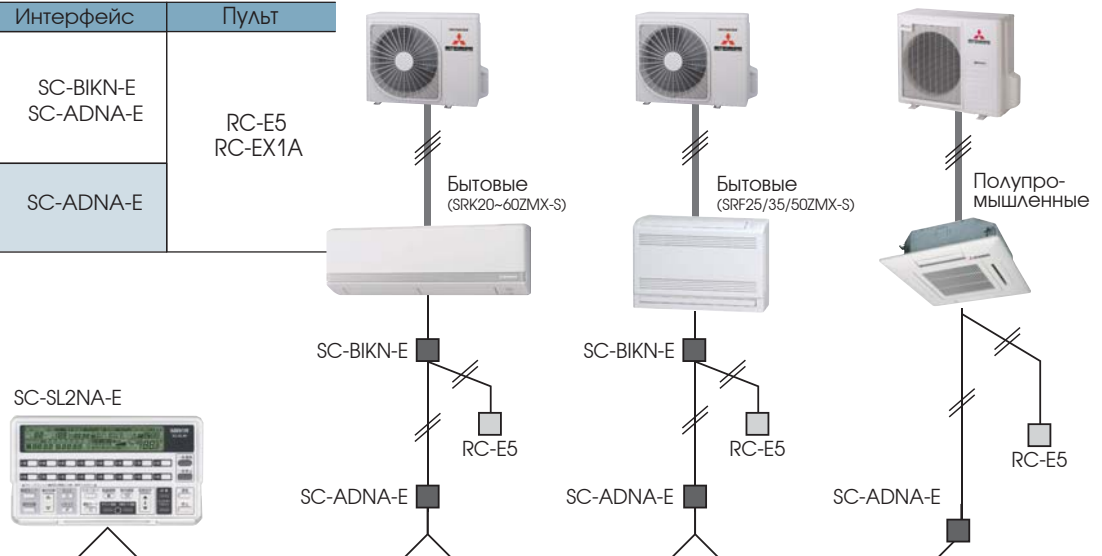
| Модель   | Интерфейс    | Пульт            |
|--|--------------|------------------|
| SRK63/71HE-S1  | не требуется | RC-E1R           |
| SRK20~60ZMX-S<br>SRK63/71/80ZM-S<br>SRK20~50ZM-S<br>SRF25/35/50ZMX-S<br>SRR25/35/50/60ZJ-S | SC-BIKN-E    | RC-E5<br>RC-EX1A |
| FDTC25-60VF*<br>FDUM50VF<br>FDEN50VF   | не требуется |                  |



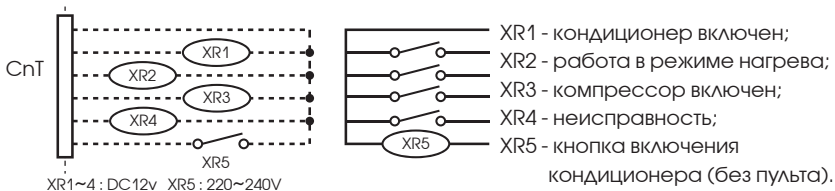
\*Для беспроводного управления используйте RCN-TC-24W-ER

## Подсоединение к сети SUPERLINK II

| Модель   | Интерфейс              | Пульт            |
|--|------------------------|------------------|
| SRK20~60ZMX-S<br>SRK63/71/80ZM-S<br>SRK20~50ZM-S<br>SRF25/35/50ZMX-S<br>SRR25/35/50/60ZJ-S | SC-BIKN-E<br>SC-ADNA-E | RC-E5<br>RC-EX1A |
| FDTC25~60VF<br>FDUM50VF<br>FDEN50VF  | SC-ADNA-E              |                  |



## Разъем CnT



| Модель   | Интерфейс    |
|--|--------------|
| SRK63/71HE-S1<br>FDTC25~60VF<br>FDUM50VF<br>FDEN50VF                                       | не требуется |
| SRK20~60ZMX-S<br>SRK63/71/80ZM-S<br>SRK20~50ZM-S<br>SRF25/35/50ZMX-S<br>SRR25/35/50/60ZJ-S | SC-BIKN-E    |

# БЫТОВЫЕ КОНДИЦИОНЕРЫ

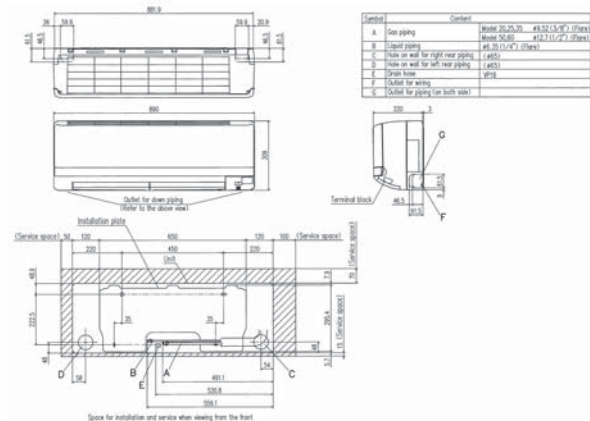
## Габаритные чертежи

### ВНУТРЕННИЕ БЛОКИ

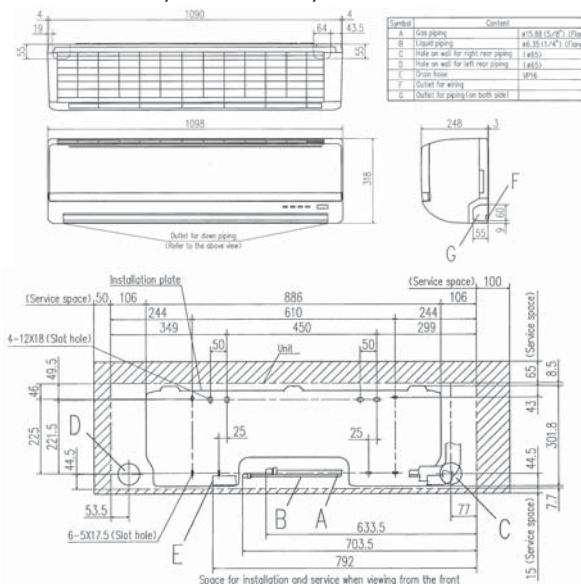
#### Настенный

все размеры в мм

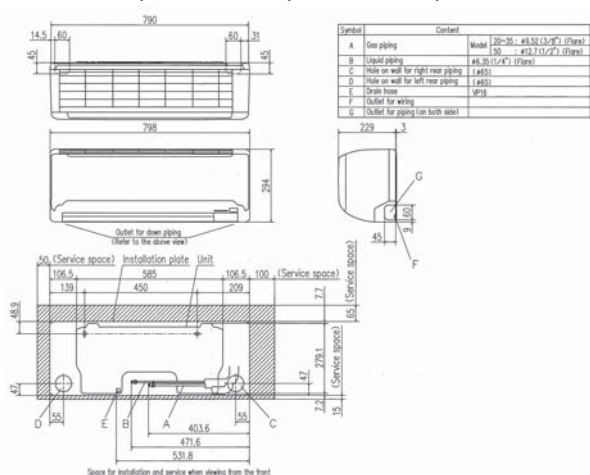
SRK20ZMX-S, SRK25ZMX-S, SRK35ZMX-S,  
SRK50ZMX-S, SRK60ZMX-S



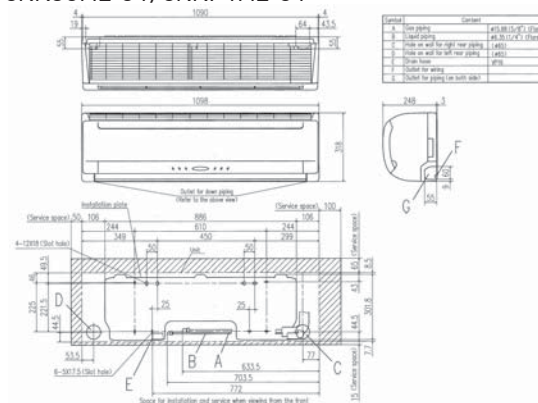
SRK63ZM-S, SRK71ZM-S, SRK80ZM-S



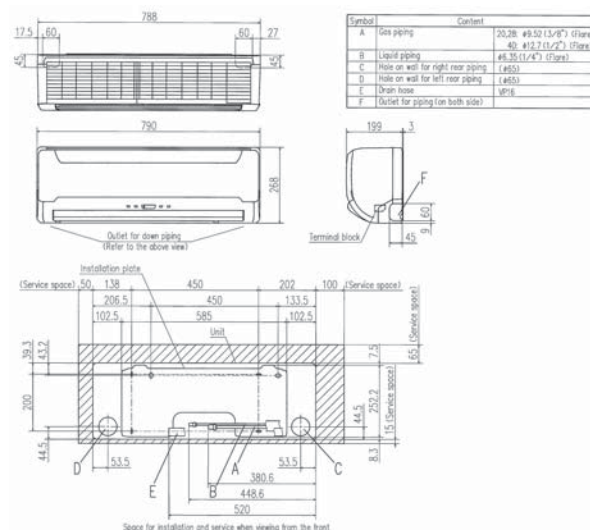
SRK20ZM-S, SRK25ZM-S, SRK35ZM-S, SRK50ZM-S



SRK63HE-S1, SRK71HE-S1



SRK20HG-S, SRK28HG-S, SRK40HG-S



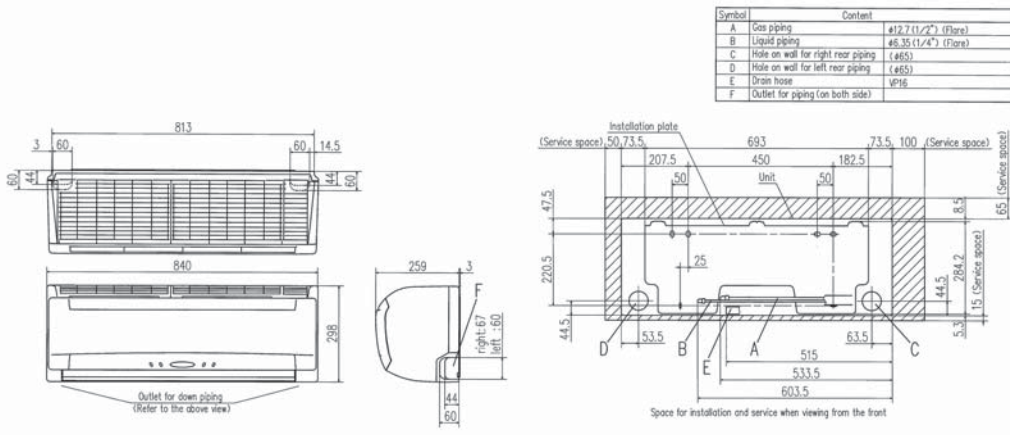
# Габаритные чертежи

## ВНУТРЕННИЕ БЛОКИ

Настенный

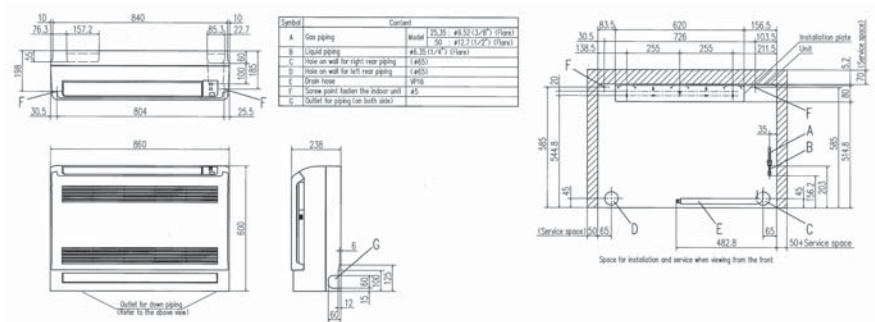
все размеры в мм

SRK50HE-S1, SRK56HE-S1

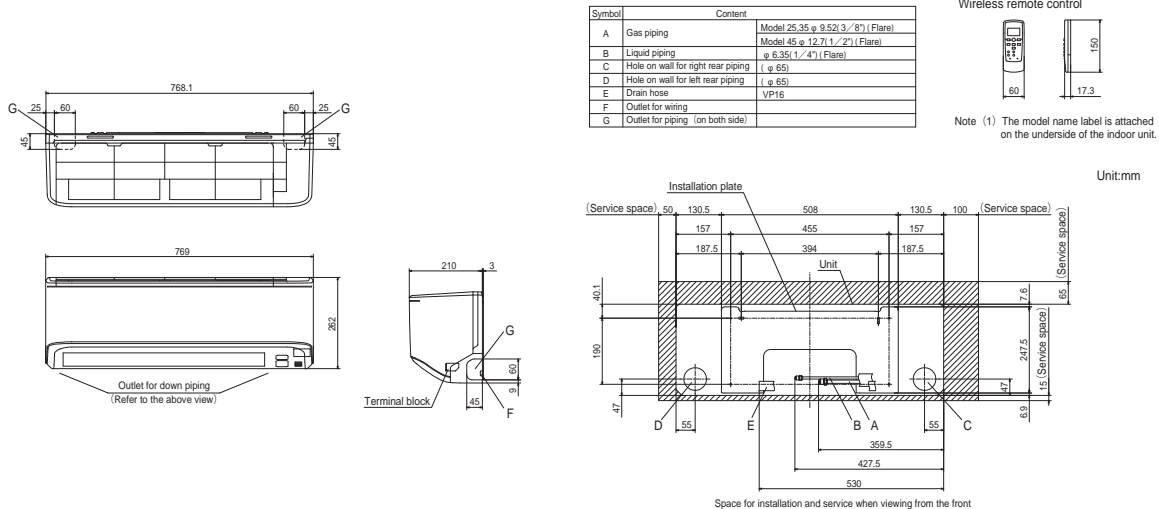


## Напольный

SRF25ZMX-S, SRF35ZMX-S, SRF50ZMX-S



SRK25ZMP-S, SRK35ZMP-S, SRK45ZMP-S



# БЫТОВЫЕ КОНДИЦИОНЕРЫ

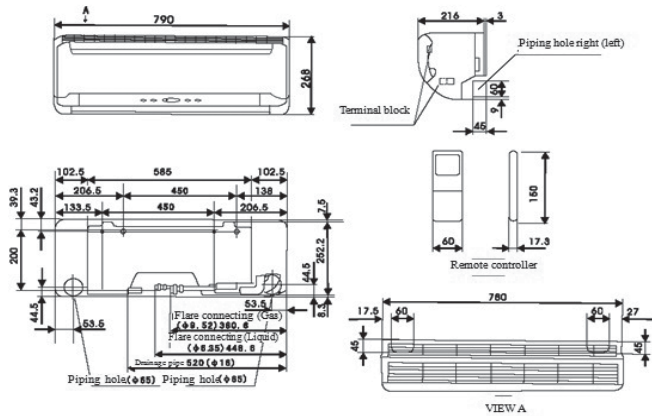
## Габаритные чертежи

### ВНУТРЕННИЕ БЛОКИ

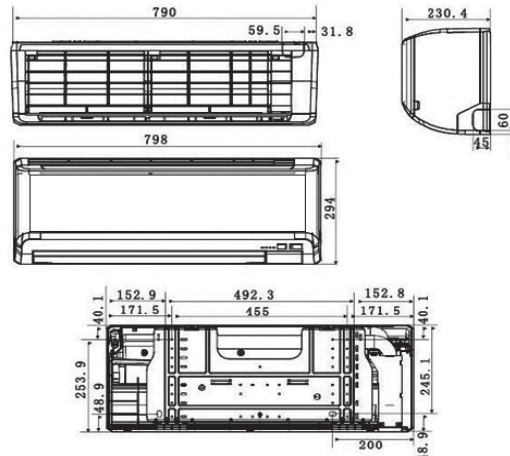
#### Настенный

SRK25QA-S, SRK35QA-S

все размеры в мм

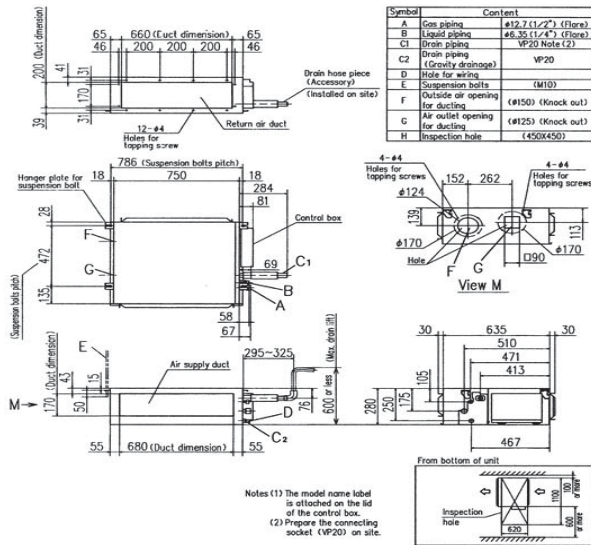


SRK20MA-S, SRK25MA-S, SRK35MA-S, SRK50MA-S



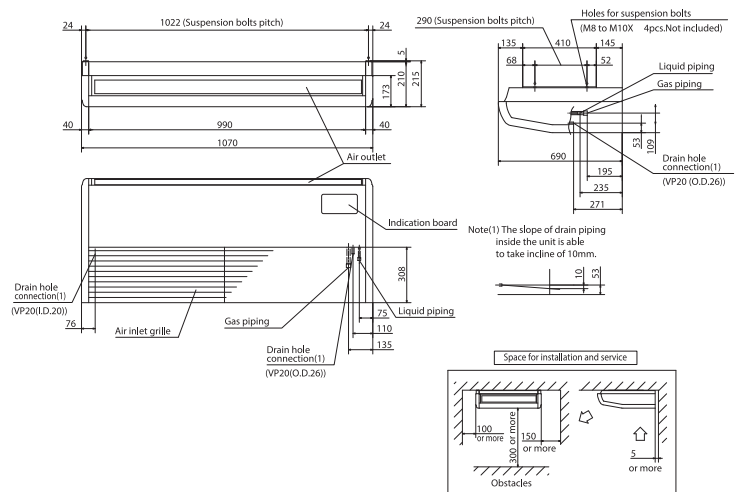
#### Канальный

FDUM50VF



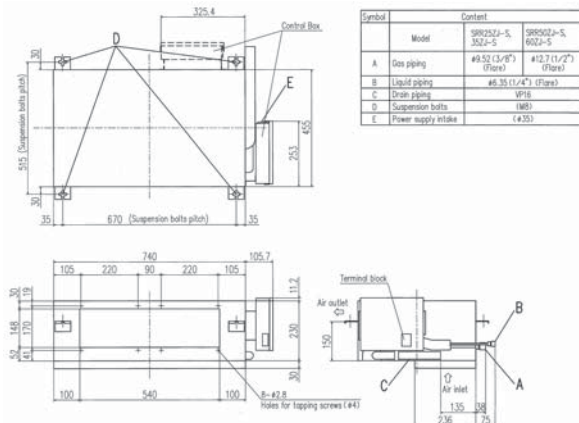
#### Подпотолочный

FDEN50VF



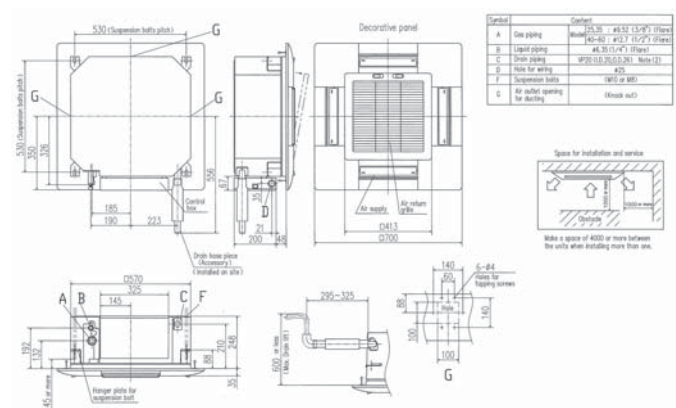
#### Канальный

SRR25ZJ-S, SRR35ZJ-S, SRR50ZJ-S, SRR60ZJ-S



#### Кассетный

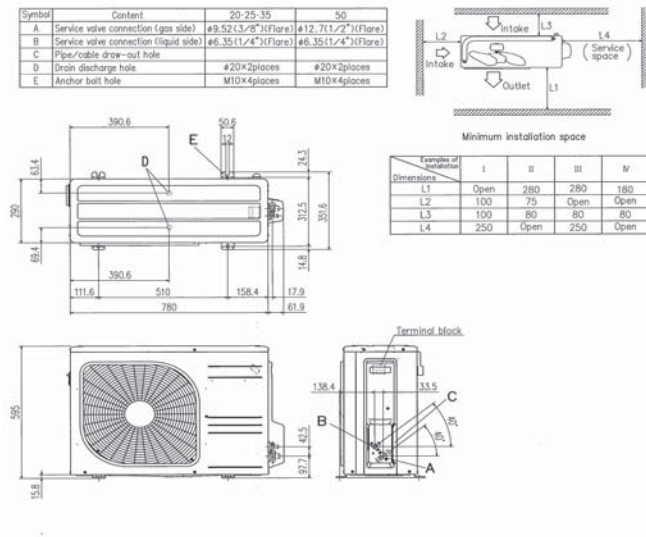
FDTC25VF, FDTC35VF, FDTC40VF, FDTC50VF, FDTC60VF



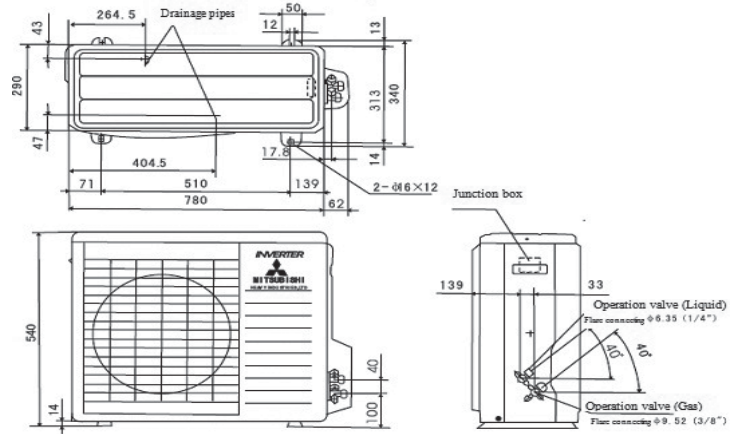


# НАРУЖНЫЕ БЛОКИ

SRC20ZMX-S, SRC25ZMX-S, SRC35ZMX-S, SRC45ZMP-S



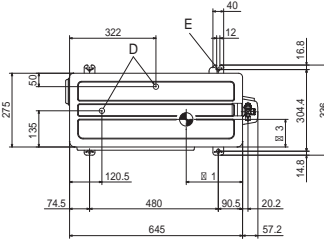
SRC20MA-S, SRC25MA-S, SRC35MA-S



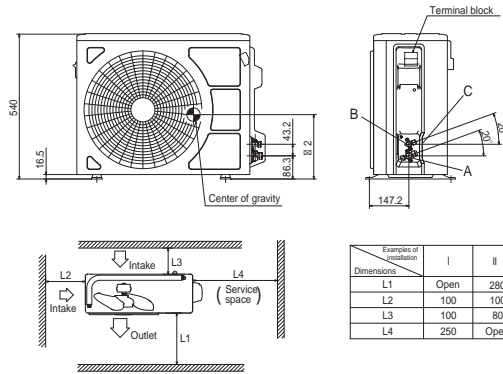
SRC25ZMP-S, SRC35ZMP-S

| Symbol | Content   |
|--------|---|
| A      | Service valve connection (gas side) φ9.52 (3/8") (Flare)    |
| B      | Service valve connection (liquid side) φ6.35 (1/4") (Flare) |
| C      | Pipe / cable draw-out hole                                  |
| D      | Drain discharge hole φ20×2places                            |
| E      | Anchor bolt hole M10×4places                                |

- Notes
- (1) It must not be surrounded by walls on the four sides.
  - (2) The unit must be fixed with anchor bolts. An anchor bolt must not protrude more than 15mm.
  - (3) Where the unit is subject to strong winds, lay it in such a direction that the blower outlet faces perpendicularly to the dominant wind direction.
  - (4) Leave 1m or more space above the unit.
  - (5) A wall in front of the blower outlet must not exceed the units height.
  - (6) The model name label is attached on the right side of the unit.



| Dimensions | ※1  | ※2  | ※3  |
|------------|-----|-----|-----|
| MODEL      |     |     |     |
| SRC25ZMP-S | 210 | 240 | 103 |
| SRC35ZMP-S | 220 | 240 | 106 |





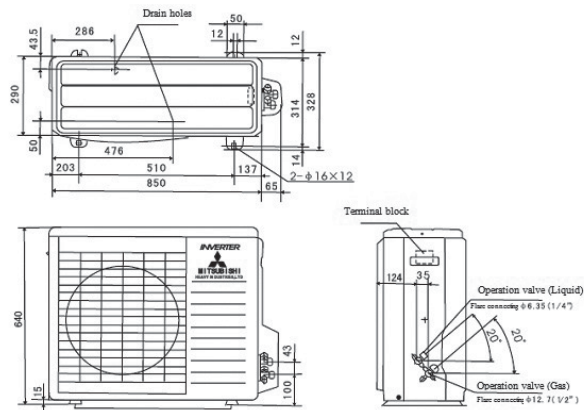
# БЫТОВЫЕ КОНДИЦИОНЕРЫ

## Габаритные чертежи

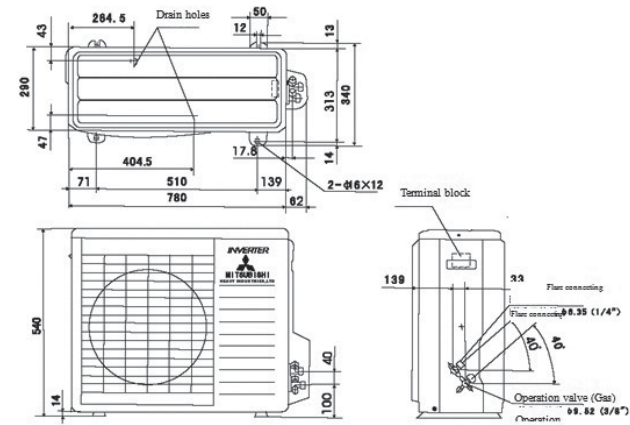
### НАРУЖНЫЕ БЛОКИ

все размеры в мм

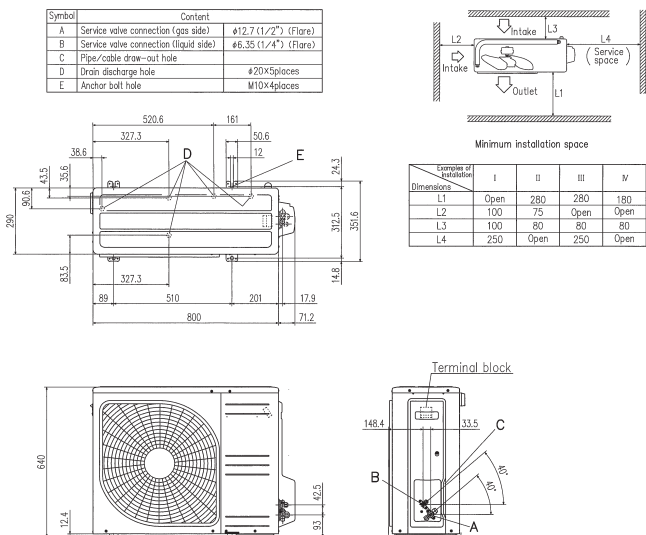
SRC50MA-S



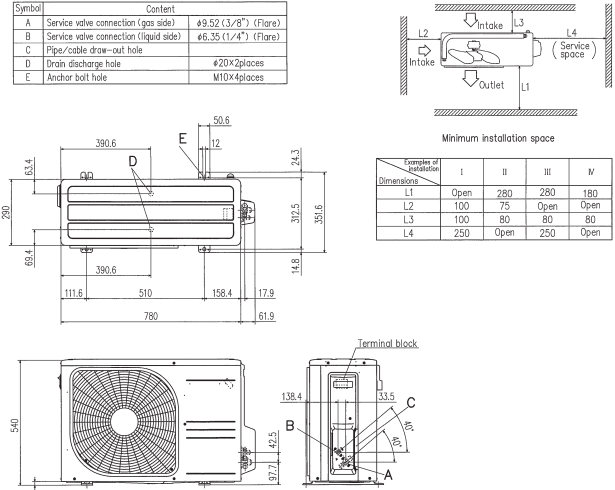
SRC25QA-S, SRC35QA-S



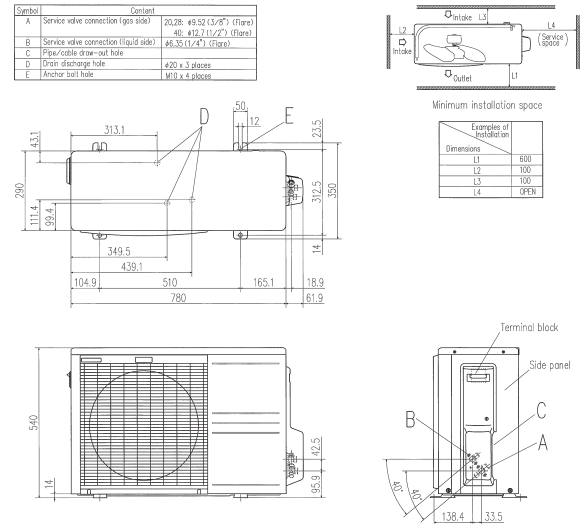
SRC40ZMX-S, SRC50ZMX-S, SRC60ZMX-S, SRC50ZM-S



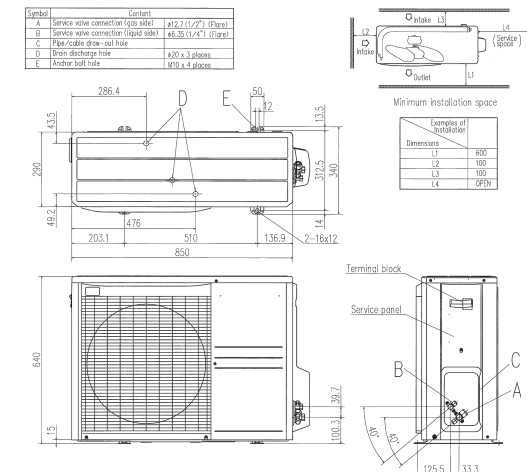
SRC20ZM-S, SRC25ZM-S, SRC35ZM-S



SRC20HG-S SRC28HG-S SRC40HG-S



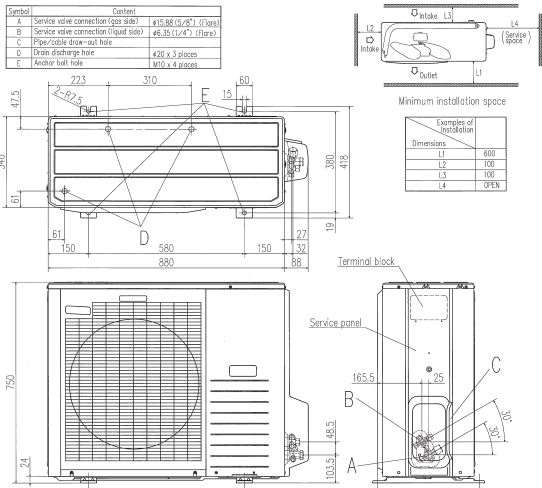
SRC50HE-S1, SRC56HE-S1, SRC63HE-S1



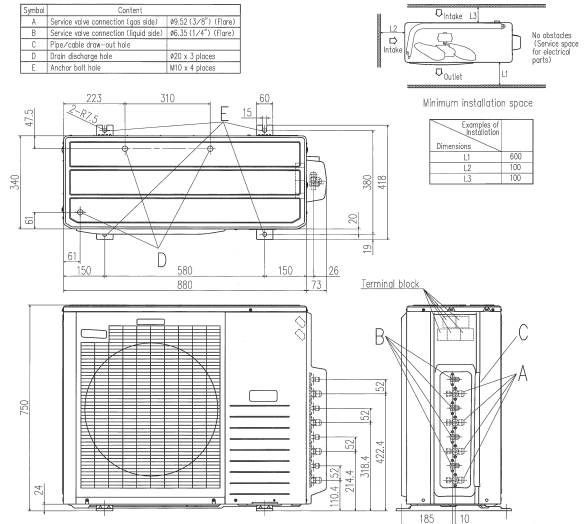
# НАРУЖНЫЕ БЛОКИ

все размеры в мм

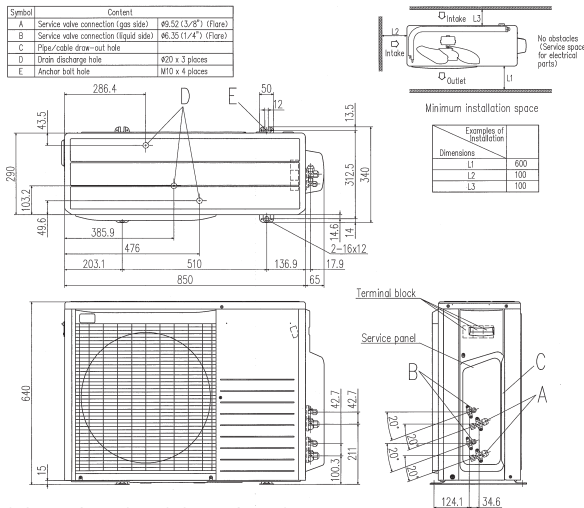
SRC63ZM-S, SRC71ZM-S, SRC80ZM-S,  
SRC71HE-S1



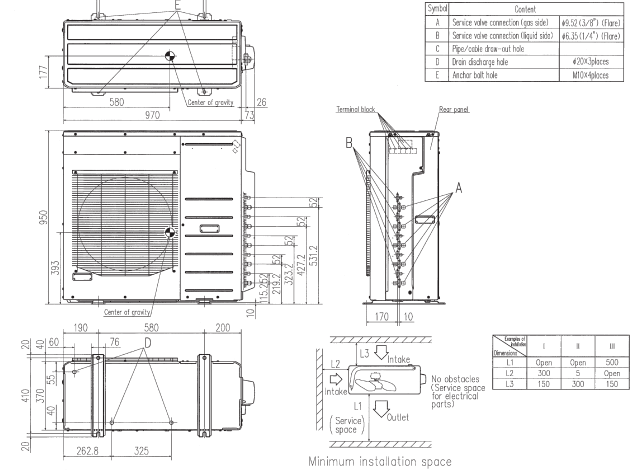
SCM71ZJ-S1, SCM80ZJ-S1



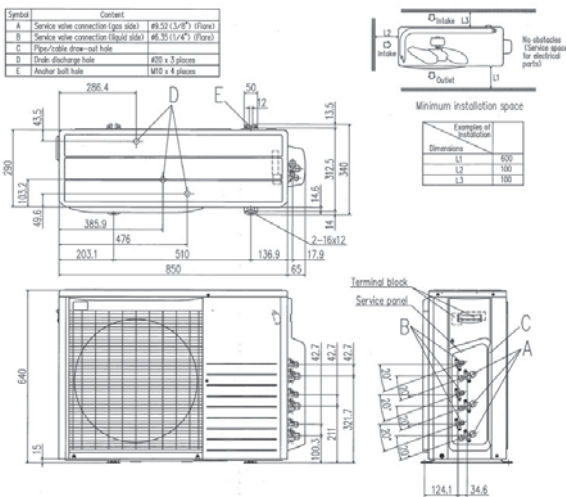
SCM40ZJ-S, SCM45ZJ-S



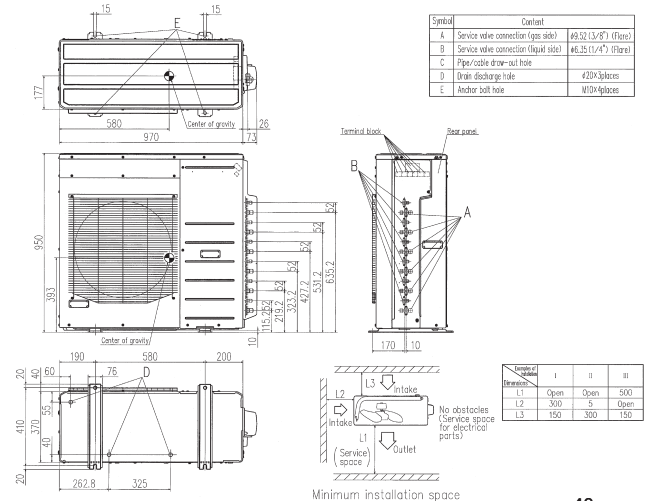
SCM100ZJ-S1



SCM50ZJ-S1, SCM60ZJ-S1



SCM125ZJ-S1







# ПОЛУПРОМЫШЛЕННЫЕ КОНДИЦИОНЕРЫ

---

# ПОЛУПРОМЫШЛЕННЫЕ

## Hyper Inverter

Высокая эффективность, мощный обогрев и максимально длинный трубопровод.

Новые технологии способствуют сохранению окружающей среды благодаря экономии энергопотребления и делают возможной эксплуатацию наружных блоков 10–14 кВт при температурах до  $-20^{\circ}\text{C}$ , а также гарантируют гибкость решений при монтаже в результате увеличения максимальной длины трубопровода до 100 м.



4–6 кВт



7,1 кВт



10–14 кВт

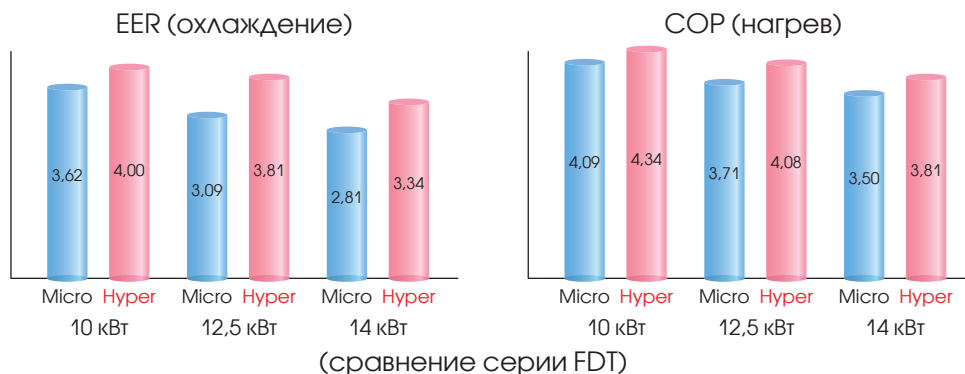


Модельный ряд

|                | кВт |     |     |     |      |      |      |      |      |
|----------------|-----|-----|-----|-----|------|------|------|------|------|
|                | 4,0 | 5,0 | 5,6 | 7,0 | 10,0 | 12,0 | 14,0 | 20,0 | 25,0 |
| Hyper Inverter | ●   | ●   | ●   | ●   | ●    | ●    | ●    | —    | —    |

### Высокая производительность

Используя современные технологии, такие как двойной ротационный компрессор, мы смогли достичь самого высокого COP в отрасли.

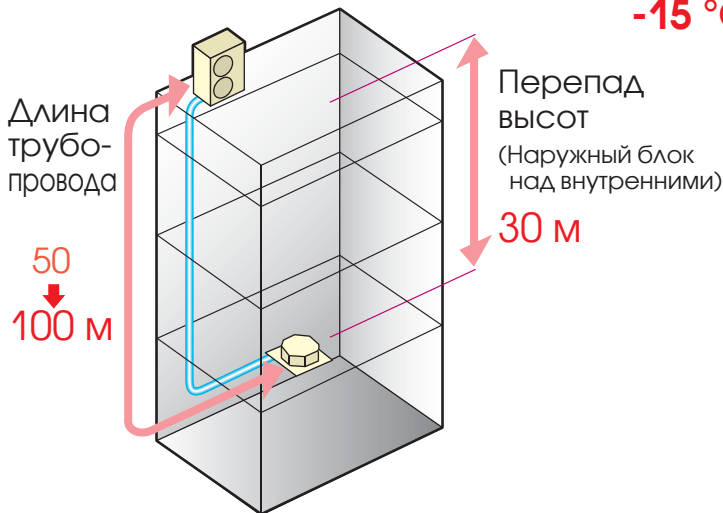




# КОНДИЦИОНЕРЫ

## Большая длина трубопровода

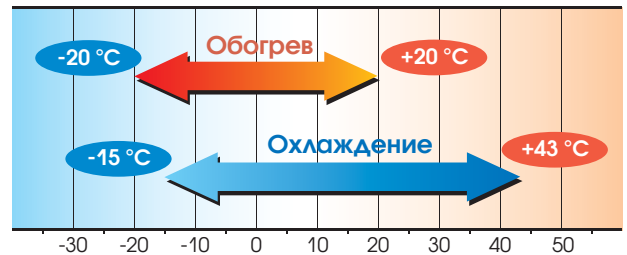
(10-14 кВт)



## Эффективный обогрев

(10-14 кВт)

**-20 °C** : работа в режиме нагрева возможна при температурах до -20 °C;  
**-15 °C** : номинальная производительность в режиме нагрева при температурах до -15 °C.



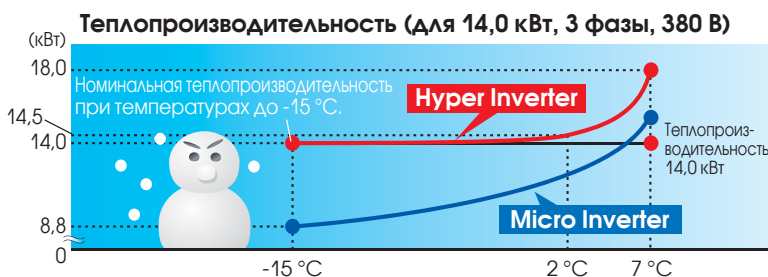
Макс. теплопроизводительность (кВт)

|                                | Hyper Inverter | Micro Inverter |
|--------------------------------|----------------|----------------|
| FDC100VSX (4HP, 3 фазы, 380 В) | 16,0           | 12,5           |
| FDC125VSX (5HP, 3 фазы, 380 В) | 18,0           | 16,0           |
| FDC140VSX (6HP, 3 фазы, 380 В) | 20,0           | 16,5           |

## Самая высокая теплопроизводительность в отрасли

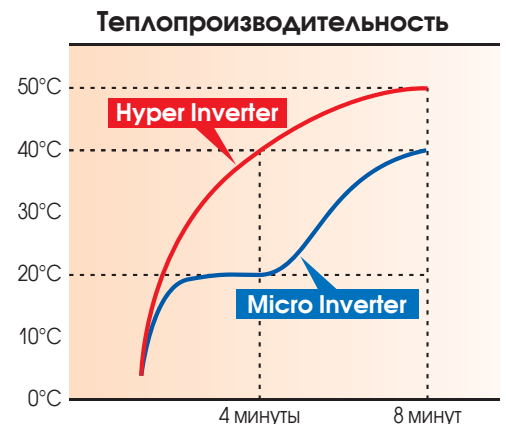
Оптимизация контроля прохождения хладагента с помощью электронного ТРВ, а также применение нового двойного ротационного компрессора позволили значительно повысить теплопроизводительность кондиционера. Модели серии Hyper Inverter быстро выходят на заданный режим, работая эффективно при наружных температурах до -15 °C. Таким образом, кондиционеры отлично подходят для регионов с холодным климатом.

При низких температурах (2 °C внутри и снаружи помещения) возможен нагрев подаваемого в помещение воздуха до +40 °C за первые 4 минуты после запуска кондиционера с доведением температуры до +50 °C за последующие 8 минут.



| Наименование модели            | Теплопроизводительность (кВт, при наружной температуре 7 °C) | Теплопроизводительность (при наружной температуре -15 °C) |
|--------------------------------|--|---|
| FDC100VSX (4HP, 3 фазы, 380 В) | 11,2 кВт   | 11,2 кВт  |
| FDC125VSX (5HP, 3 фазы, 380 В) | 14,0 кВт   | 14,0 кВт  |
| FDC140VSX (6HP, 3 фазы, 380 В) | 16,0 кВт   | 16,0 кВт  |

Условия эксплуатации, диапазон рабочих температур, холодо- и теплопроизводительность указаны в документации (в том числе для 1-фазных, 220 В).



# ПОЛУПРОМЫШЛЕННЫЕ

## Micro Inverter

Компактные наружные блоки

Модельный ряд

|                | 4.0 | 5.0 | 5.6 | 7.0 | 10.0 | 12.5 | 14.0 | 20.0 | 25.0 |
|----------------|-----|-----|-----|-----|------|------|------|------|------|
| Micro Inverter | —   | —   | —   | —   | ●    | ●    | ●    | ●    | ●    |

FDC100VN/VS (10,0 кВт)  
FDC125VN/VS (12,5 кВт)  
FDC140VN/VS (14,0 кВт)

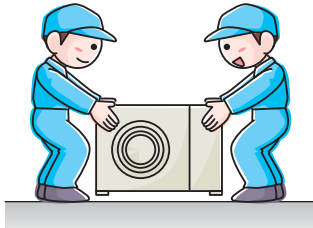


FDC200VS (20,0 кВт)



FDC250VS (25,0 кВт)

Проще монтаж



Масса (кг)

| Мощность (кВт) | Масса (кг) |
|----------------|------------|
| 7,1            | 60         |
| 10,0           | 74         |
| 12,5           | 74         |
| 14,0           | 74         |
| 20,0           | 122        |
| 25,0           | 140        |

Можно перевозить в лифте



Объем (мм³)

| Мощность (кВт) | Объем (мм³) |
|----------------|-------------|
| 7,1            | 224         |
| 10,0           | 303         |
| 12,5           | 303         |
| 14,0           | 303         |
| 20,0           | 467         |
| 25,0           | 540         |

### Размер компрессора меньше, производительность больше (Micro Inverter 10–14 кВт)

Новый ротационный компрессор постоянного тока способен развивать скорость вращения до 120 об/с. «Векторное» управление работой компрессора обеспечивает точное поддержание параметров. Помимо этого, значительно уменьшилась вибрация.



\* Векторное управление – это новейшая технология инверторного управления, повышающая производительность компрессора за счет выработки тока синусоидальной формы.



### Надежность

Надежность компрессора обеспечивается дополнительными мерами по возврату масла, применением электронного терморегулирующего вентиля и др.

## Standard Inverter

Модельный ряд

|                   | 4,0 | 5,0 | 5,6 | 7,0 | 9,0 | 10,0 | 12,5 | 14,0 | 20,0 | 25,0 |
|-------------------|-----|-----|-----|-----|-----|------|------|------|------|------|
| Standard Inverter | —   | —   | —   | ●   | ●   | —    | —    | —    | —    | —    |

FDC71VNP (7,1 кВт)

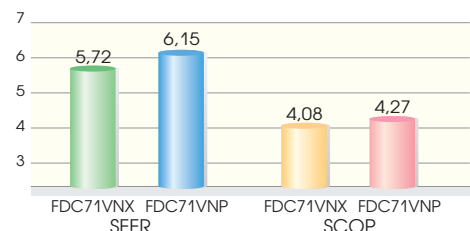
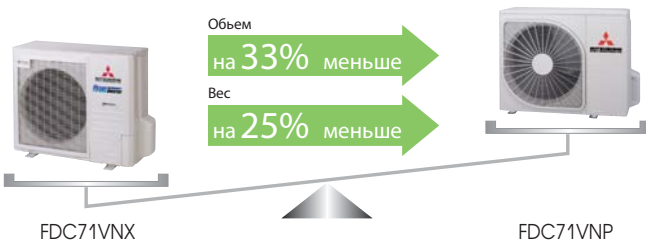


FDC90VNP (9 кВт)



### Компактный дизайн наружных блоков

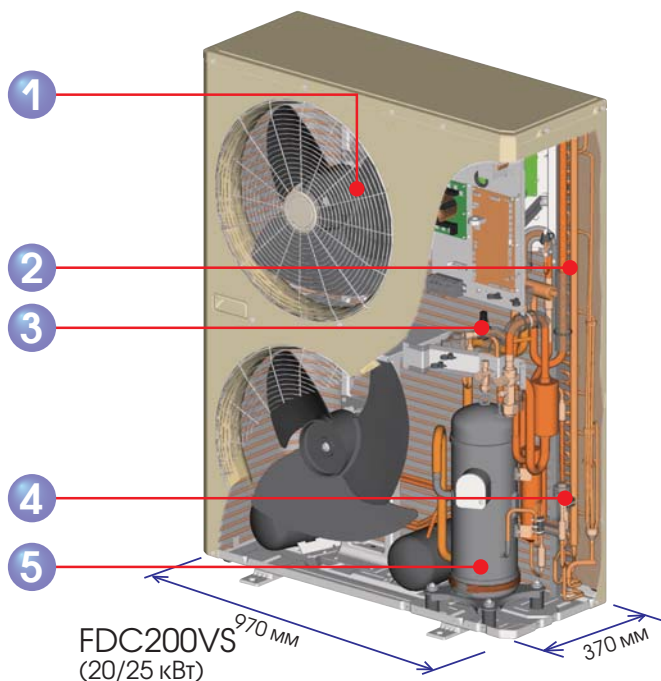
### Высокий SEER & SCOP



Несмотря на то, что номинальная эффективность ниже, чем у FDC71VNX (Hyper inverter), сравнительно лучший SEER и COP (сезонные коэффициенты) достигаются за счет оптимизации управления.

# КОНДИЦИОНЕРЫ

## Высокие технологии



1 Двигатель постоянного тока

2 Оптимизирован теплообменник

3 Контроль перегрева по датчику низкого давления

4 Эффективный холодильный цикл

5 Новый спиральный компрессор

### Инверторный спиральный компрессор (20,0 кВт)

Инверторный компрессор позволяет регулировать кондиционер в широком диапазоне производительности, делая его работу более эффективной. Сам компрессор стал ниже на 32% и на 31,8% меньше в объеме.

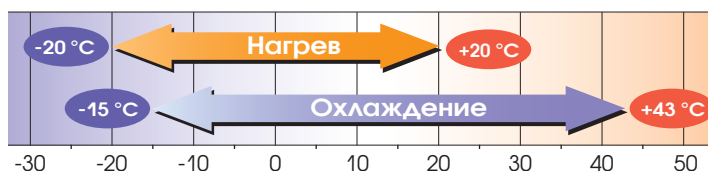
### Двигатель вентилятора пост. тока

Применение двигателя постоянного тока позволило увеличить эффективность работы вентилятора на 60%.

### Широкий рабочий диапазон

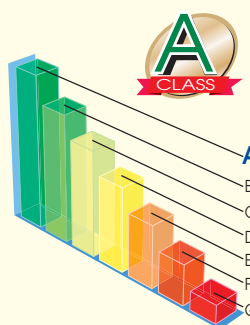
Использование новых разработок позволило расширить диапазон рабочих температур кондиционера. Теперь работа оборудования возможна при низких наружных температурах: до -20 °C – при работе на нагрев и до -15 °C – при работе на охлаждение.

(FDC 100/125/140)



### Энергопотребление класса A

Повышение коэффициентов преобразования сделало класс A стандартом для полупромышленных кондиционеров.



| Energy  |                   | Air-conditioner    |  |
|---|-------------------|--------------------|--|
| Manufacturer  |                   |                    |  |
| Outside unit  |                   |                    |  |
| Inside unit   |                   |                    |  |
| More efficient  |                   |                    |  |
| A   |                   |                    |  |
| B   |                   |                    |  |
| C   |                   |                    |  |
| D   |                   |                    |  |
| E   |                   |                    |  |
| F   |                   |                    |  |
| G   |                   |                    |  |
| Less efficient  |                   |                    |  |
| Annual energy consumption, kWh in cooling mode        |                   |                    |  |
| Cooling output  |                   | kW                 |  |
| Energy efficiency ratio                               |                   |                    |  |
| Full load (the higher the better)                     |                   |                    |  |
| Type  | Cooling only      | —                  |  |
|   | Cooling + Heating | —                  |  |
|   | Air cooled        | —                  |  |
|   | Water cooled      | —                  |  |
| Heat output   |                   | kW                 |  |
| Heating performance                                   |                   | A: higher G: lower |  |
| Noise (dB(A) re 1 pW)                                 |                   |                    |  |
| Further information is contained in product brochures |                   |                    |  |
| Air conditioner                                       |                   |                    |  |
| Energy label Directive 2002/31/EC                     |                   |                    |  |

# ПОЛУПРОМЫШЛЕННЫЕ СЕНСОРНЫЙ ПУЛЬТ УПРАВЛЕНИЯ

Современная сенсорная панель управления с ЖК дисплеем

## Удобный интерфейс

- Панель управления снабжена сверхчувствительным сенсором.
- Простое управление – всего 3 кнопки.

## Высокая информативность

- Большой ЖК дисплей (3,8 дюйма) с подсветкой.
- Многоязычное меню.

НОВЫЙ

RC-EX1A



Пуск/Стоп

## Режим повышенной производительности

Кондиционер в течение 15 минут работает с максимальной производительностью:

- увеличивает скорость вращения компрессора;
- увеличивает обрабатываемый объем воздуха.

## Режим энергосбережения

- изменяет заданную температуру:
  - +28 °C – в режиме охлаждения,
  - +22 °C – в режиме нагрева и охлаждения,
  - +25 °C – в автоматическом режиме;
- корректирует работу в зависимости от наружной температуры.

Простая настройка всего одним нажатием

# КОНДИЦИОНЕРЫ



## FDU

КАНАЛЬНЫЙ – ВЫСОКОГО  
СТАТИЧЕСКОГО ДАВЛЕНИЯ

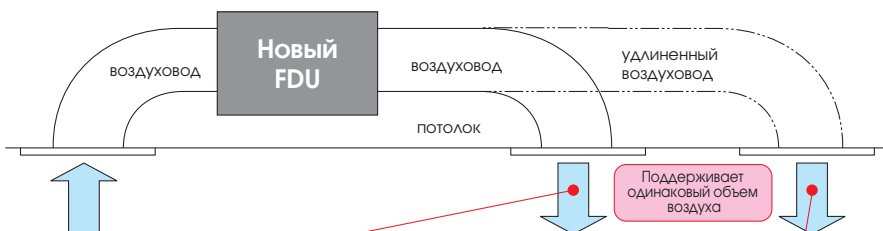
**НОВЫЙ**



### Управление свободным напором (E.S.P.)

Усовершенствованная конструкция. Использование DC-двигателя вентилятора внутреннего блока позволяет автоматически выбирать оптимальный расход воздуха.

После выбора необходимого варианта E.S.P. внутренний блок будет поддерживать номинальный расход воздуха на каждой скорости вентилятора.



RC-E5

кнопка E.S.P.

Внешнее статическое давление E.S.P. можно установить с кнопки E.S.P.

|           |       |       |        |        |        |        |        |        |
|-----------|-------|-------|--------|--------|--------|--------|--------|--------|
| Вариант № | №. 8  | №. 9  | №. 10  | №. 11  | №. 12  | №. 13  | №. 14  | №. 15  |
| E.S.P.    | 80 Па | 90 Па | 100 Па | 110 Па | 120 Па | 130 Па | 140 Па | 150 Па |

\*диапазон 80–150 Па доступен к выбору по умолчанию;  
\*диапазон 10–200 Па возможно активировать (см. тех. документацию)

### Тише

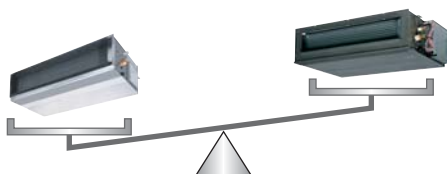
|        |                                     | Старый | Новый | На минимальной скорости |
|--------|-------------------------------------|--------|-------|-------------------------|
| Старый | (FDU71VF1, на минимальной скорости) | 37     | 25    | На 12 дБ тише           |
| Новый  |                                     | 38     | 30    | На 8 дБ тише            |

### Тоньше



|                  | Старый | Новый               |
|------------------|--------|---------------------|
| FDU71VF          | 297    | 280 на 17 мм тоньше |
| FDU100/125/140VF | 350    | 280 на 70 мм тоньше |

### Легче




















|                  | Старый | Новый             |
|------------------|--------|-------------------|
| FDU71VF          | 40     | 34 На 6 кг легче  |
| FDU100/125/140VF | 63     | 34 На 29 кг легче |









# ПОЛУПРОМЫШЛЕННЫЕ

## ОДНОЗОНАЛЬНЫЕ СИСТЕМЫ (НАРУЖНЫЙ : ВНУТРЕННИЙ = 1:1)

| Тип  |   | Холодопроизводительность   |   |              |               |               |            |
|--|---|--|---|--------------|---------------|---------------|------------|
|  |   | 1,5  | 2,0   | 2,5          | 3,0           | 4,0           |            |
|  |   | HP   | 4,0   | 5,0          | 6,0           | 7,1           | 10,0       |
|  |   | кВт  | 13 700  | 17 100       | 19 100        | 23 900        | 34 100     |
|  |   | Btu/h  | 3440  | 4300         | 4816          | 6020          | 8600       |
|  |   | ккал/ч   | Hyper Inverter  |              |               |               |            |
| КАССЕТНЫЙ  | 4-щелевой<br><b>FDT</b><br>                        | Внутренний блок  |                |              |               |               |            |
|  |   |  | FDT40VF   | FDT50VF      | FDT60VF       | FDT71VF1      | FDT100VF1  |
|  |   | 1 фаза   | SRC40ZMX-S  | SRC50ZMX-S   | SRC60ZMX-S    | FDC71VNX      | FDC100VNX  |
|  |   | 3 фазы   |   |              |               |               | FDC100VSX  |
|  | 1 фаза  | FDT40ZMXVF   | FDT50ZMXVF  | FDT60ZMXVF   | FDT71VNXVF1   | FDT100VNXVF1  |            |
|  | 3 фазы  |  |   |              |               | FDT100VSXVF1  |            |
| 4-щелевой<br>(600 x 600 мм)<br><b>FDTC</b><br>              | Внутренний блок   |   |   |              |               |               |            |
|  |   | FDC40VF  | FDC50VF   | FDC60VF      |               |               |            |
|  | 1 фаза  | SRC40ZMX-S   | SRC50ZMX-S  | SRC60ZMX-S   |               |               |            |
|  | 3 фазы  | FDTC40ZMXVF  | FDTC50ZMXVF   | FDTC60ZMXVF  |               |               |            |
| КАНАЛЬНЫЙ  | Высокого статического давления<br><b>FDU</b><br> | Внутренний блок  |  <b>НОВЫЙ</b> |              |               |               |            |
|  |   |  | FDU71VF1  | FDU100VF1    |               |               |            |
|  |   | 1 фаза   |   |              |               | FDC71VNX      | FDC100VNX  |
|  |   | 3 фазы   |   |              |               |               | FDC100VSX  |
|  | 1 фаза  |  |   |              | FDU71VNXVF1   | FDUM100VNXVF1 |            |
|  | 3 фазы  |  |   |              |               | FDUM100VSXVF1 |            |
| Низкого/среднего статического давления<br><b>FDUM</b><br> | Внутренний блок   |  <b>НОВЫЙ</b>   |   |              |               |               |            |
|  |   | FDUM40VF   | FDUM50VF  | FDUM60VF     | FDUM71VF1     | FDUM100VF1    |            |
|  | 1 фаза  | SRC40ZMX-S   | SRC50ZMX-S  | SRC60ZMX-S   | FDC71VNX      | FDC100VNX     |            |
|  | 3 фазы  |  |   |              |               | FDC100VSX     |            |
| 1 фаза   | FDUM40ZMXVF   | FDUM50ZMXVF  | FDUM60ZMXVF   | FDUM71VNXVF1 | FDUM100VNXVF1 |               |            |
| 3 фазы   |   |  |   |              | FDUM100VSXVF1 |               |            |
| ПОТОЛочно-ПОДВЕСНОЙ  | <b>FDEN</b><br>                                  | Внутренний блок  |              |              |               |               |            |
|  |   |  | FDEN40VF  | FDEN50VF     | FDEN60VF      | FDEN71VF1     | FDEN100VF1 |
|  |   | 1 фаза   | SRC40ZMX-S  | SRC50ZMX-S   | SRC60ZMX-S    | FDC71VNX      | FDC100VNX  |
|  |   | 3 фазы   |   |              |               |               | FDC100VSX  |
| 1 фаза   | FDEN40ZMXVF   | FDEN50ZMXVF  | FDEN60ZMXVF   | FDEN71VNXVF1 | FDEN100VNXVF1 |               |            |
| 3 фазы   |   |  |   |              | FDEN100VSXVF1 |               |            |
| НАСТЕННЫЙ  | <b>SRK</b> <b>НОВЫЙ</b><br>                      | Внутренний блок  |   |              |               |               |            |
|  |   |  | 1 фаза  |              |               |               |            |
| 3 фазы   |   |  |   |              |               |               |            |
| КОЛОННЫЙ   | <b>FDV</b><br>                                   | Внутренний блок  |              |              |               |               |            |
|  |   |  | FDV71VD1  | FDV100VD1    |               |               |            |
|  |   | 1 фаза   |   |              |               | FDC71VNX      | FDC100VNX  |
|  |   | 3 фазы   |   |              |               |               | FDC100VSX  |
| 1 фаза   |   |  |   | FDV71VNXVD1  | FDV100VNXVD1  |               |            |
| 3 фазы   |   |  |   |              | FDV100VSXVD1  |               |            |
| <b>НАРУЖНЫЙ БЛОК</b>   |   |    |   |              |               |               |            |

# КОНДИЦИОНЕРЫ

|   |              | <i>Micro Inverter</i>   |             |  |            |   | <i>Standard Inverter</i>  |               |  |
|---|--------------|---|-------------|--|------------|---|---|---------------|--|
| 5.0   | 6.0          | 4.0   | 5.0         | 6.0  | 8.0        | 10.0  | 3.0   | 3.5           |  |
| 12.5  | 14.0         | 10.0  | 12.5        | 14.0   | 20.0       | 25.0  | 7.1   | 9.0           |  |
| 42 700  | 47 800       | 34 100  | 42 700      | 47 800   | 68 300     | 85 400  | 23 900  | 30 300        |  |
| 10 750  | 12 040       | 8600  | 10 750      | 12 040   | 17 200     | 21 500  | 6020  | 7630          |  |
|   |              |    |             |  |            |   |  |               |  |
| FDT125VF  | FDT140VF     | FDT100VF1   | FDT125VF    | FDT140VF   |            |   | FDT71VF1  | FDT100VF1     |  |
| FDC125VNX   | FDC140VNX    | FDC100VN  | FDC125VN    | FDC140VN   |            |   | FDC71VNP  | FDC90VNP      |  |
| FDC125VSX   | FDC140VSX    | FDC100VS  | FDC125VS    | FDC140VS   |            |   |   |               |  |
| FDT125VNXVF   | FDT140VNXVF  | FDT100VNVF1   | FDT125VNVF  | FDT140VNVF   |            |   | FDT71VNPVF1   | FDT100VNPVF1  |  |
| FDT125VSXVF   | FDT140VSXVF  | FDT100VSVF1   | FDT125VSVF  | FDT140VSVF   |            |   |   |               |  |
|   |              |   |             |  |            |   |   |               |  |
|    |              |    |             |    |            |    |   |               |  |
| FDU125VD  | FDU140VD     | FDU100VF1   | FDU125VF    | FDU140VF   | FDU200VF   | FDU250VF  | FDU71VF1  | FDU100VF1     |  |
| FDC125VNX   | FDC140VNX    | FDC100VN  | FDC125VN    | FDC140VN   |            |   | FDC71VNP  | FDC90VNP      |  |
| FDC125VSX   | FDC140VSX    | FDC100VS  | FDC125VS    | FDC140VS   | FDC200VS   | FDC250VS  |   |               |  |
| FDU125VNXVD   | FDU140VNXVD  | FDU100VNVF1   | FDU125VNVF  | FDU140VNVF   |            |   | FDU71VNPVF1   | FDU100VNPVF1  |  |
| FDU125VSXVD   | FDU140VSXVD  | FDU100VSVF1   | FDU125VSVF  | FDU140VSVF   | FDU200VSVF | FDU250VSVF  |   |               |  |
|  |              |  |             |  |            |  |   |               |  |
| FDUM125VF   | FDUM140VF    | FDUM100VF1  | FDUM125VF   | FDUM140VF  |            |   | FDUM71VF1   | FDUM100VF1    |  |
| FDC125VNX   | FDC140VNX    | FDC100VN  | FDC125VN    | FDC140VN   |            |   | FDC71VNP  | FDC90VNP      |  |
| FDC125VSX   | FDC140VSX    | FDC100VS  | FDC125VS    | FDC140VS   |            |   |   |               |  |
| FDUM125VNXVF  | FDUM140VNXVF | FDUM100VNVF1  | FDUM125VNVF | FDUM140VNVF  |            |   | FDUM71VNPVF1  | FDUM100VNPVF1 |  |
| FDUM125VSXVF  | FDUM140VSXVF | FDUM100VSVF1  | FDUM125VSVF | FDUM140VSVF  |            |   |   |               |  |
|   |              |  |             |  |            |  |   |               |  |
| FDEN125VF   | FDEN140VF    | FDEN100VF1  | FDEN125VF   | FDEN140VF  |            |   | FDEN71VF1   | FDEN100VF1    |  |
| FDC125VNX   | FDC140VNX    | FDC100VN  | FDC125VN    | FDC140VN   |            |   | FDC71VNP  | FDC90VNP      |  |
| FDC125VSX   | FDC140VSX    | FDC100VS  | FDC125VS    | FDC140VS   |            |   |   |               |  |
| FDEN125VNXVF  | FDEN140VNXVF | FDEN100VNVF1  | FDEN125VNVF | FDEN140VNVF  |            |   | FDEN71VNPVF1  | FDEN100VNPVF1 |  |
| FDEN125VSXVF  | FDEN140VSXVF | FDEN100VSVF1  | FDEN125VSVF | FDEN140VSVF  |            |   |   |               |  |
|   |              |   |             |  |            |  |   |               |  |
|   |              |   |             |  |            | SRK71ZM-S   |   |               |  |
|   |              |   |             |  |            | SRK71VNPZM  |   |               |  |
|   |              |   |             |  |            | FDC71VNP  |   |               |  |
|   |              |  |             |  |            |  |   |               |  |
| FDV125VD  | FDV140VD     | FDV100VD1   | FDV125VD    | FDV140VD   |            |   | FDV71VD1  | FDV100VD1     |  |
| FDC125VNX   | FDC140VNX    | FDC100VN  | FDC125VN    | FDC140VN   |            |   | FDC71VNP  | FDC90VNP      |  |
| FDC125VSX   | FDC140VSX    | FDC100VS  | FDC125VS    | FDC140VS   |            |   |   |               |  |
| FDV125VNXVD   | FDV140VNXVD  | FDV100VNV1  | FDV125VNV1  | FDV140VNV1   |            |   | FDV71VNPVD1   | FDV100VNPVD1  |  |
| FDV125VSXVD   | FDV140VSXVD  |   |             |  |            |   |   |               |  |
|  |              |  |             |  |            |  |   |               |  |
|   |              |   |             |  |            |  |   |               |  |
|   |              |   |             |  |            |  |   |               |  |

# ПОЛУПРОМЫШЛЕННЫЕ

## Hyper Inverter (ВНУТРЕННИЙ БЛОК)

кассетный 4-щелевой

# FDT



FDT 40/50/60/71/  
100/125/140VF



Проводной пульт

Беспроводной пульт



RC-EX1A  
(опция)

RC-E5  
(опция)

RCH-E3  
(опция)

RCN-T-36W-E  
(опция)

### 1 Выравнивание блока

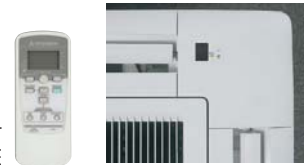
Сняв крышки, находящиеся в уголках, можно отрегулировать расположение потолочной панели.



### 2 Удобство монтажа

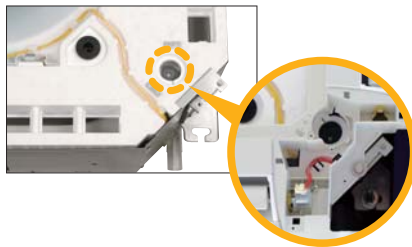
ИК-приемник можно установить в любом из углов панели.

беспроводный пульт  
RCN-T-36W-E



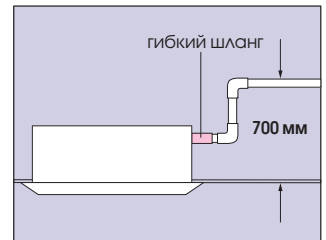
### 3 Проверка дренажного поддона

Чтобы проверить состояние дренажного поддона, достаточно снять боковую дверцу. Новая конструкция блока позволяет производить замену двигателя вентилятора без снятия панелей. Также возможна временная установка дренажного поддона.



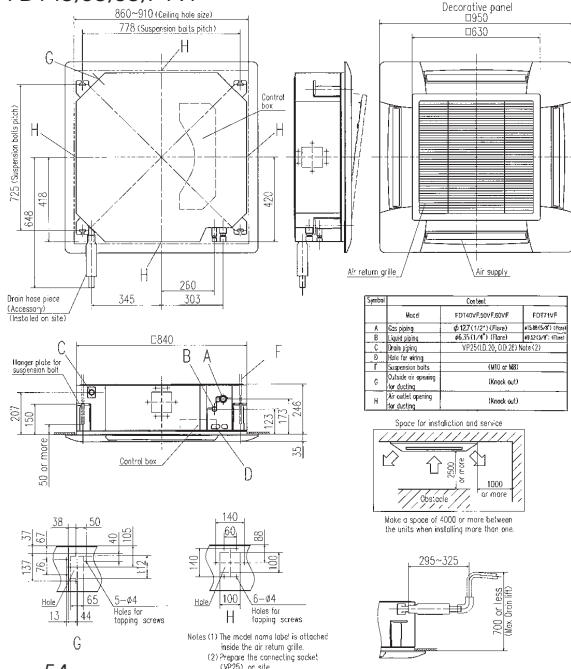
### 4 Дренажный насос

Насос поднимает конденсат на высоту до 700 мм от уровня потолка. Это решает проблему в том случае, если невозможно сделать плавный уклон дренажной трубы. В комплект входит гибкий шланг 260 мм.

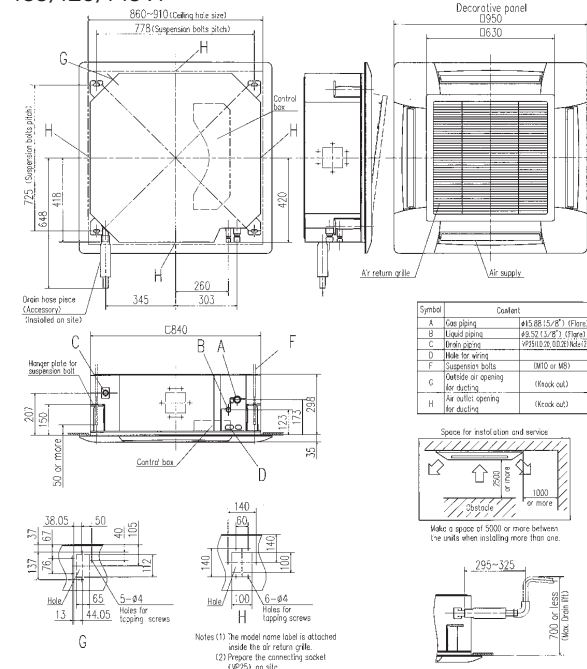


### Габаритный чертёж (мм)

FDT40,50,60,71VF



100, 125, 140VF



# КОНДИЦИОНЕРЫ



## ТЕХНИЧЕСКИЕ ХАРАКТЕРИСТИКИ

| Комплект                     |                  |             | Hyper Inverter  |                      |                             |                      |                                     |
|------------------------------|------------------|-------------|---|----------------------|-----------------------------|----------------------|-------------------------------------|
|                              |                  |             | FDT40ZJXVF  | FDT50ZJXVF           | FDT60ZJXVF                  | FDT71VNXVF1          | FDT100VNXVF1                        |
| Внутренний блок              |                  |             | FDT40VF   | FDT50VF              | FDT60VF                     | FDT71VF1             | FDT100VF                            |
| Наружный блок                |                  |             | SRC40ZMX-S  | SRC50ZMX-S           | SRC60ZMX-S                  | FDC71VNX             | FDC100VNX                           |
| Питание                      |                  |             | 1 фаза, 220–240 В, 50 Гц, 1 фаза, 220 В, 60 Гц              |                      |                             |                      |                                     |
| Холодопроизводит. (мин-макс) | ISO-T1(JIS)      | кВт         | 4,0<br>(1,1~4,7)  | 5,0<br>(1,1~5,6)     | 5,6<br>(1,1~6,3)            | 7,1<br>(3,2~8,0)     | 10,0<br>(4,0~11,2)                  |
| Теплопроизводит. (мин-макс)  | ISO-T1(JIS)      | кВт         | 4,5<br>(0,6~5,4)  | 5,4<br>(0,6~6,3)     | 6,7<br>(0,6~7,1)            | 8,0<br>(3,6~9,0)     | 11,2<br>(4,0~12,5)                  |
| Потр. мощность               | холод/тепло      | кВт         | 0,93/1,06   | 1,29/1,29            | 1,52/1,70                   | 2,04/1,94            | 2,50/2,58                           |
| СОР                          | холод/тепло      |             | 4,30/4,25   | 3,88/4,19            | 3,68/3,94                   | 3,48/4,12            | 4,00/4,34                           |
| Энергопотр.                  | холод/тепло      |             | A/A   | A/A                  | A/A                         | A/A                  | A/A                                 |
| Пусковой ток                 |                  | A           | 5(12)   | 5(15)                |                             | 5(17)                | 5(24)                               |
| Ур. звукового давления       | внутренний       | дБ(А)       | Hi:33 Me:31 Lo:30   |                      |                             | Hi:35 Me:33 Lo:31    | Hi:40 Me:37 Lo:35                   |
|                              | наружный         |             | 50  | холод: 54, тепло: 50 |                             | 54                   | холод: 48, тепло: 50                |
| Расход воздуха               | внутренний       | м³/мин      | Hi:18 Me:16 Lo:14   |                      | Hi:18 Me:16 Lo:14           | Hi:21 Me:19 Lo:17    | Hi:27 Me:24 Lo:20                   |
|                              | наружный         |             | холод: 36, тепло: 33  | холод: 40, тепло: 33 | холод: 41, тепло: 39        | холод: 60, тепло: 50 | 100                                 |
| Габариты                     | В x Ш x Г        | мм          | блок: 246 x 840 x 840, панель: 35 x 950 x 950               |                      |                             |                      | блок:298x840x840, панель:35x950x950 |
| Вес                          | Блок+панель      | кг          | 27,5 (блок: 22, панель: 5,5)                                |                      | 29,5 (блок: 24, панель:5,5) |                      | 32,5 (блок: 27, панель: 5,5)        |
| Панель                       |                  |             | T-PSA-3BW-E   |                      |                             |                      |                                     |
| Фильтр, кол-во               |                  |             | карманный пластиковый x1 (моющийся)                         |                      |                             |                      |                                     |
| Пульт управления (опция)     |                  |             | проводной: RC-EX1A, RC-E5, RCH-E3 беспроводной: RCN-T-36W-E |                      |                             |                      |                                     |
| Габариты                     | В x Ш x Г        | мм          | 640 x 800 (+71) x 290                                       |                      | 750 x 880 (+88) x 340       |                      | 1300 x 970 x 370                    |
| Вес                          |                  | кг          | 45  |                      | 60                          |                      | 105                                 |
| Компрессор                   |                  |             | ротационный   |                      |                             |                      |                                     |
| Хладагент                    |                  | кг(м)       | 1,5(15)   |                      | 2,95(30)                    |                      | 4,5(30)                             |
| Диаметр труб                 | жидкость/газ     |             | 6,35/12,7   |                      | 9,52/15,88                  |                      |                                     |
| Допуст. высот                | Длина магистрали | м           | 30  |                      | 50                          |                      | 100                                 |
|                              | Перепад высот    | наруж. выше | 20  |                      | 30                          |                      | 30                                  |
|                              |                  | наруж. ниже | 20  |                      | 15                          |                      | 15                                  |
| Диапазон температур          | холод            | наруж.      | -15~43  |                      |                             |                      |                                     |
|                              | тепло            | наруж.      | -15~20  |                      |                             | -20~20               |                                     |

Данные измерены при следующих условиях (ISO-T1). Охлаждение: температура в помещении 27 °CDB, 19 °CWB, наружная температура 35°CDB. Нагрев: температура в помещении 20 °CDB, наружная температура 7 °CDB, 6 °CWB

## ТЕХНИЧЕСКИЕ ХАРАКТЕРИСТИКИ

| Комплект                     |                  |             | Hyper Inverter   |                      |                         |                    |                      |
|------------------------------|------------------|-------------|--|----------------------|-------------------------|--------------------|----------------------|
|                              |                  |             | FDT125VNXVF  | FDT140VNXVF          | FDT100VSXVF1            | FDT125VSXVF        | FDT140VSXVF          |
| Внутренний блок              |                  |             | FDT125VF   | FDT140VF             | FDT100VF1               | FDT125VF           | FDT140VF             |
| Наружный блок                |                  |             | FDC125VNX  | FDC140VNX            | FDC100VSX               | FDC125VSX          | FDC140VSX            |
| Питание                      |                  |             | 1 фаза, 220–240 В, 50 Гц, 1 фаза 220 В 60 Гц                 |                      | 3 фазы, 380–415 В, 50Гц |                    |                      |
| Холодопроизводит. (мин-макс) | ISO-T1(JIS)      | кВт         | 12,5<br>(5,0~14,0)   | 14,0<br>(5,0~16,0)   | 10,0<br>(4,0~11,2)      | 12,5<br>(5,0~14,0) | 14,0<br>(5,0~16,0)   |
| Теплопроизводит. (мин-макс)  | ISO-T1(JIS)      | кВт         | 14,0<br>(4,0~17,0)   | 16,0<br>(4,0~18,0)   | 11,2<br>(4,0~16,0)      | 14,0<br>(4,0~18,0) | 16,0<br>(4,0~20,0)   |
| Потр. мощность               | холод/тепло      | кВт         | 3,28/3,43  | 4,19/4,20            | 2,50/2,58               | 3,28/3,43          | 4,19/4,20            |
| СОР                          | холод/тепло      |             | 3,81/4,08  | 3,34/3,81            | 4,00/4,34               | 3,81/4,08          | 3,34/3,81            |
| Энергопотр.                  | холод/тепло      |             | A/A  | A/A                  | A/A                     | A/A                | A/A                  |
| Пусковой ток                 |                  | A           | 5(26)  |                      | 5(15)                   |                    |                      |
| Ур. звукового давления       | внутренний       | дБ(А)       | Hi:42 Me:40 Lo:37  | Hi:43 Me:41 Lo:38    | Hi:40 Me:37 Lo:35       | Hi:42 Me:40 Lo:37  | Hi:43 Me:41 Lo:38    |
|                              | наружный         |             | холод: 48, тепло: 50   | холод: 49, тепло: 52 | холод: 48, тепло: 50    |                    | холод: 49, тепло: 52 |
| Расход воздуха               | внутренний       | м³/мин      | Hi:30 Me:27 Lo:23  |                      | Hi:27 Me:24 Lo:20       | Hi:30 Me:27 Lo:23  |                      |
|                              | наружный         |             | 100  |                      |                         |                    |                      |
| Габариты                     | В x Ш x Г        | мм          | блок: 298 x 840 x 840, панель: 35 x 950 x 950                |                      |                         |                    |                      |
| Вес                          | Блок+панель      | кг          | 32,5 (блок:27, панель:5,5)                                   |                      |                         |                    |                      |
| Панель                       |                  |             | T-PSA-3BW-E  |                      |                         |                    |                      |
| Фильтр, кол-во               |                  |             | карманный пластиковый x1 (моющийся)                          |                      |                         |                    |                      |
| Пульт управления (опция)     |                  |             | проводной: RC-EX1A, RC-E5, RCH-E3, беспроводной: RCN-T-36W-E |                      |                         |                    |                      |
| Габариты                     | В x Ш x Г        | мм          | 1300 x 970 x 370   |                      |                         |                    |                      |
| Вес                          |                  | кг          | 105  |                      |                         |                    |                      |
| Компрессор                   |                  |             | ротационный  |                      |                         |                    |                      |
| Хладагент                    |                  | кг(м)       | 4,5(30)  |                      |                         |                    |                      |
| Диаметр труб                 | жидкость/газ     |             | 9,52/15,88   |                      |                         |                    |                      |
| Допуст. высот                | Длина магистрали | м           | 100  |                      |                         |                    |                      |
|                              | Перепад высот    | наруж. выше | 30   |                      |                         |                    |                      |
|                              |                  | наруж. ниже | 15   |                      |                         |                    |                      |
| Диапазон температур          | холод            | наруж.      | -15~43   |                      |                         |                    |                      |
|                              | тепло            | наруж.      | -20~20   |                      |                         |                    |                      |

Данные измерены при следующих условиях (ISO-T1). Охлаждение: температура в помещении 27 °CDB, 19 °CWB, наружная температура 35°CDB. Нагрев: температура в помещении 20 °CDB, наружная температура 7 °CDB, 6 °CWB

# ПОЛУПРОМЫШЛЕННЫЕ

**Hyper Inverter** (ВНУТРЕННИЙ БЛОК)

## FDTC

кассетный 4-щелевой (600 x 600 мм)



Площадь монтажа  
600 x 600 мм



FDTC 40/50/60VF

Проводной пульт

Беспроводной пульт



RC-EX1A  
(опция)



RC-E5  
(опция)



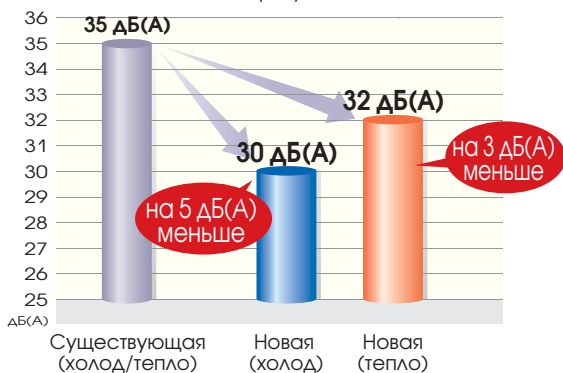
RCH-E3  
(опция)



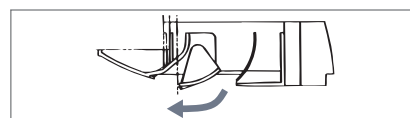
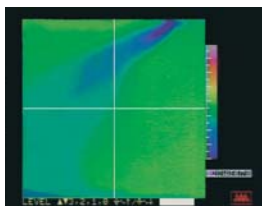
RCN-TC-24W-ER  
(опция)

### 1 Тихая работа

FDTC40/50/60VF



### 2 Чистый воздух



Жалюзи направляют воздушный поток ниже – потолок остается чистым.

### 3 Удобство монтажа



ИК-приемник можно установить в любом из углов панели.

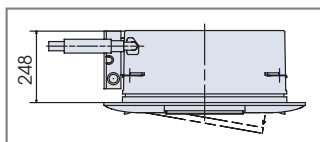


ИК-пульт  
RCN-TC-24W-ER

### 4 Компактный дизайн

Толщина блока – всего 248 мм

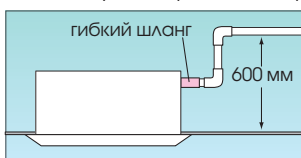
Размер внешней панели – 700 x 700 мм;  
Отверстие в потолке, необходимое для монтажа,  
– 600 x 600 мм. Размер блока – 570 x 570.



### 5 Комфорт

#### • Дренажный насос

Насос поднимает конденсат на высоту до 600 мм от уровня фальш-потолка. Это решает проблему слива в том случае, если невозможно сделать плавный уклон дренажной трубы.



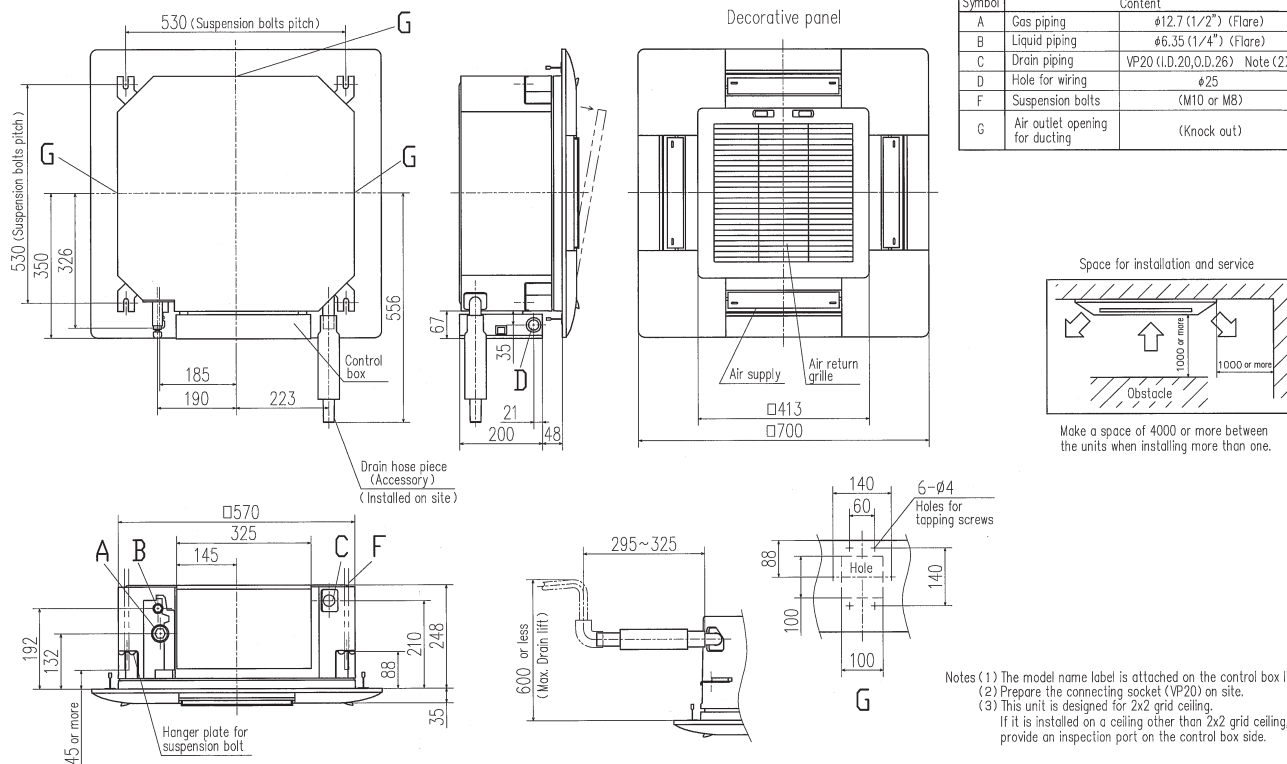
• Для всех моделей требуется одинаковый проем в потолке. В результате – аккуратный монтаж даже при установке блоков с разной производительностью.

• Вес всех блоков – 18,5 кг.



# КОНДИЦИОНЕРЫ

## Габаритный чертеж (мм)



## ТЕХНИЧЕСКИЕ ХАРАКТЕРИСТИКИ

|                                |                                | Hyper Inverter   |                      |  |
|--------------------------------|--------------------------------|--|----------------------|--|
| Комплект                       |                                | FDTC40ZMXVF  | FDTC50ZMXVF          | FDTC60ZMXVF  |
| Внутренний блок                |                                | FDTC40VF   | FDTC50VF             | FDTC60VF   |
| Наружный блок                  |                                | SRC40ZMX-S   | SRC50ZMX-S           | SRC60ZMX-S   |
| Питание                        |                                | 1 фаза, 220~240 В, 50 Гц                                       |                      |  |
| Холодопроизводит. (мин.~макс.) | ISO-T1(JIS) кВт                | 4.0 (1,1~4,7)  | 5.0 (1,1~5,6)        | 5,6 (1,1~6,3)  |
| Теплопроизводит. (мин.~макс.)  | ISO-T1(JIS) кВт                | 4,5 (0,6~5,4)  | 5,4 (0,6~6,3)        | 6,7 (0,6~6,7)  |
| Потреб. мощность               | холод/тепло кВт                | 1,04/1,10  | 1,56/1,45            | 1,99/2,07  |
| COP                            | холод/тепло                    | 3,85/4,09  | 3,21/3,72            | 2,81/3,24  |
| Энергопотребл.                 | холод/тепло                    | A/A  | A/A                  | C/C  |
| Пусковой ток                   | A                              | 5(12)  |                      | 5(15)  |
| Уровень, звук, давления        | внутренний ДБ(А)               | холод: Hi:42 Me:36 Lo:30<br>тепло: Hi:42 Me:36 Lo:32           |                      | холод: Hi:46 Me:39 Lo:30<br>тепло: Hi:46 Me:39 Lo:32   |
|                                | наружный                       | 50   | холод: 54, тепло: 50 | 54   |
| Расход воздуха                 | внутренний м <sup>3</sup> /мин | холод: Hi:11,5 Me:9 Lo:7<br>тепло: Hi:11,5 Me:9 Lo:8           |                      | холод: Hi:13,5 Me:10 Lo:7<br>тепло: Hi:13,5 Me:10 Lo:8 |
|                                | наружный                       | холод: 36, тепло: 33   | холод: 40, тепло: 33 | холод: 41,5, тепло: 39                                 |
| Внутренний                     | Габариты В x Ш x Г мм          | блок: 248 x 570 x 570, панель: 35 x 700 x 700                  |                      |  |
|                                | Вес Блок+панель кг             | 18,5 (блок:15, панель: 3,5)                                    |                      |  |
|                                | Панель                         | TC-PSA-25W-E   |                      |  |
|                                | Фильтр, кол-во                 | карманный пластиковый x 1 (моющийся)                           |                      |  |
|                                | Пульт управления (опция)       | проводной: RC-EX1A, RC-E5, RCH-E3, беспроводной: RCN-TC-24W-ER |                      |  |
| Наружный                       | Габариты В x Ш x Г мм          | 640 x 800 (+71) x 290  |                      |  |
|                                | Вес кг                         | 45   |                      |  |
|                                | Компрессор                     | ротационный  |                      |  |
|                                | Хладагент кг(м)                | 1,5 (15)   |                      |  |
| Диаметр труб жидкость/газ      |                                | 6,35/12,7  |                      |  |
|                                |                                |  |                      |  |
| Допуст. разост.                | Длина магистрали м             | 30   |                      |  |
|                                | Перепад высот                  | наруж. выше м  | 20                   |  |
|                                |                                | наруж. ниже м  | 20                   |  |
| Диапазон температур            | холод наруж.                   | -15~43   |                      |  |
|                                | тепло наруж.                   | -15~20   |                      |  |

# ПОЛУПРОМЫШЛЕННЫЕ

**Hyper Inverter** (ВНУТРЕННИЙ БЛОК)

## FDU

КАНАЛЬНЫЙ – ВЫСОКОГО  
СТАТИЧЕСКОГО ДАВЛЕНИЯ



FDU 71/100/125/140VF

Проводной пульт

Беспроводной пульт



RC-EX1A  
(опция)

RC-E5  
(опция)

RCH-E3  
(опция)

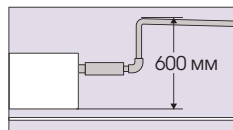
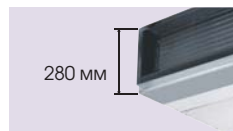
RCN-KIT3-E  
(опция)

### 1 Удобство монтажа

**Тихий, легкий и компактный**

Уровень шума модели FDU71 составляет всего 35 дБ(A), вес – 34 кг, а толщина блока – всего 280 мм.

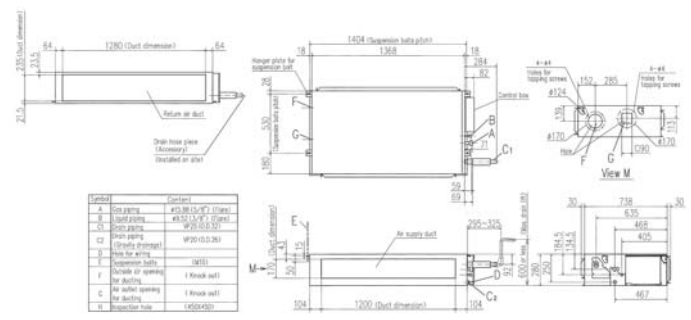
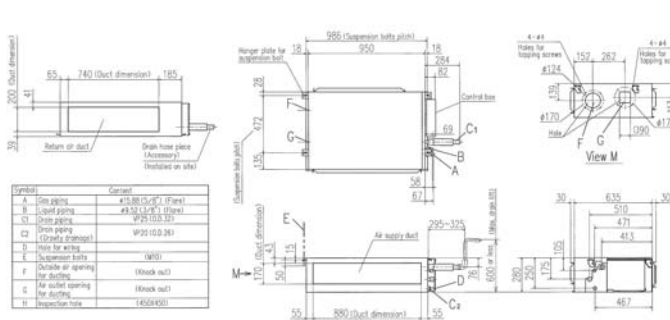
Помимо этого, модели FDU71/100/125/140VF оборудованы встроенным дренажным насосом (600 мм). Внутренний блок размещается за фальш-потолком, поэтому идеально подходит для помещений в классическом стиле.



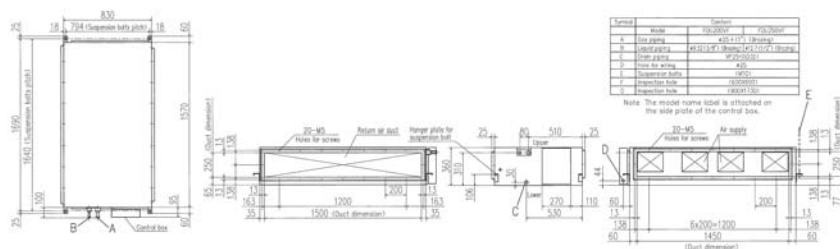
Габаритный чертеж (мм)

FDU71VF1

FDU100VF1, 125VF, 140VF



FDU200, 250VF



### Удобство монтажа (FDU200, 250VF)

Использование специального патрубка с вальцовочным и паяным соединениями позволяет избежать паяльных работ внутри наружного блока.



# КОНДИЦИОНЕРЫ



## ТЕХНИЧЕСКИЕ ХАРАКТЕРИСТИКИ

| Комплект                       |                  |             | Hyper Inverter   |                      |                         |                    |
|--------------------------------|------------------|-------------|--|----------------------|-------------------------|--------------------|
|                                |                  |             | FDU71VNXF1   | FDU100VNXF1          | FDU125VNXF              | FDU140VNXF         |
| Внутренний блок                |                  |             | FDU71VF1   | FDU100VF1            | FDU125VF                | FDU140VF           |
| Наружный блок                  |                  |             | FDC71VNX   | FDC100VNX            | FDC125VNX               | FDC140VNX          |
| Питание                        |                  |             | 1 фаза, 220-240 В, 50 Гц                                   |                      |                         |                    |
| Холодопроизводит. (мин.~макс.) | ISO-T1(JIS)      | кВт         | 7,1 (3,2~8,0)  | 10,0 (4,0~11,2)      | 12,5 (5,0~14,0)         | 14,0 (5,0~16,0)    |
| Теплопроизводит. (мин.~макс.)  | ISO-T1(JIS)      | кВт         | 8,0 (3,6~9,0)  | 11,2 (4,0~12,5)      | 14,0 (4,0~17,0)         | 16,0 (4,0~18,0)    |
| Потреб. мощность               | холод/тепло      | кВт         | 2,05/2,01  | 2,68/3,02            | 3,49/3,77               | 4,28/4,42          |
| СОР                            | холод/тепло      |             | 3,46/3,98  | 3,73/3,71            | 3,58/3,71               | 3,27/3,62          |
| Энергопотребление              | холод/тепло      |             | A/A  | A/A                  | A/A                     | A/A                |
| Пусковой ток                   |                  | A           | 5 (17)   | 5 (25)               | 5 (29)                  | 5 (30)             |
| Уровень звукового давления     | внутренний       | ДБ(А)       | Hi:33 Me:29 Lo:25  | Hi:38 Me:36 Lo:30    | Hi:40 Me:34 Lo:29       | Hi:40 Me:35 Lo:30  |
|                                | наружный         |             | холод: 51, тепло: 48                                       | холод: 48, тепло: 50 |                         | холод:49, тепло:52 |
| Расход воздуха                 | внутренний       | м³/мин      | Hi:19 Me:15 Lo:10  | Hi:28 Me:25 Lo:19    | Hi:32 Me:26 Lo:20       | Hi:35 Me:28 Lo:22  |
|                                | наружный         |             | холод: 60, тепло: 50                                       | 100                  |                         |                    |
| Стат. давление                 |                  | Па          | стандарт: 35, макс: 200                                    |                      | стандарт: 60, макс: 130 |                    |
| Внутренний                     | Габариты         | В x Ш x Г   | мм   |                      | 280 x 950 x 635         |                    |
|                                | Вес              |             | кг   |                      | 34                      |                    |
|                                | Фильтр, кол-во   |             |  |                      |                         |                    |
| Пульт управления (опция)       |                  |             | проводной: RC-EX1, RC-E5, RCH-E3, беспроводной: RCN-KIT3-E |                      |                         |                    |
| Наружный                       | Габариты         | В x Ш x Г   | мм   |                      | 750 x 800 (+ 88) x 340  |                    |
|                                | Вес              |             | кг   |                      | 60                      |                    |
|                                | Компрессор       |             | ротационный  |                      |                         |                    |
| Хладагент                      |                  | кг(м)       | 2,95 (30)  |                      | 4,5 (30)                |                    |
| Диаметр труб                   | жидкость/газ     |             | 9,52/15,88   |                      |                         |                    |
| Доп. расс.                     | Длина магистрали |             | м  |                      | 50                      |                    |
|                                | Перепад высот    | наруж. выше | м  |                      |                         |                    |
|                                |                  | наруж. ниже | м  |                      |                         |                    |
| Диапазон температур            | холод            | наруж.      | -15~-43  |                      |                         |                    |
|                                | тепло            | наруж.      | -20~-20  |                      |                         |                    |

Данные измерены при следующих условиях (ISO-T1). Охлаждение: температура в помещении 27 °CDB, 19 °CWB, наружная температура 35°CDB. Нагрев: температура в помещении 20 °CDB, наружная температура 7 °CDB, 6 °CWB

## ТЕХНИЧЕСКИЕ ХАРАКТЕРИСТИКИ

| Комплект                       |                  |             | Hyper Inverter   |                   |                      |
|--------------------------------|------------------|-------------|--|-------------------|----------------------|
|                                |                  |             | FDU100VSXF1  | FDU125VSXF        | FDU140VSXF           |
| Внутренний блок                |                  |             | FDU100VF1  | FDU125VF          | FDU140VF             |
| Наружный блок                  |                  |             | FDC100VSX  | FDC125VSX         | FDC140VSX            |
| Питание                        |                  |             | 3 фазы, 380-415 В, 50Гц                                    |                   |                      |
| Холодопроизводит. (мин.~макс.) | ISO-T1(JIS)      | кВт         | 10,0 (4,0~11,2)  | 12,5 (5,0~14,0)   | 14,0 (5,0~16,0)      |
| Теплопроизводит. (мин.~макс.)  | ISO-T1(JIS)      | кВт         | 11,2 (4,0~12,5)  | 14,0 (4,0~17,0)   | 16,0 (4,0~20,0)      |
| Потреб. мощность               | холод/тепло      | кВт         | 2,68/3,02  | 3,49/3,77         | 4,28/4,42            |
| СОР                            | холод/тепло      |             | 3,73/3,71  | 3,58/3,71         | 3,27/3,62            |
| Энергопотребление              | холод/тепло      |             | A/A  | A/A               | A/A                  |
| Пусковой ток                   |                  | A           | 5 (16)   | 5 (18)            | 5 (19)               |
| Уровень звукового давления     | внутренний       | ДБ(А)       | Hi:38 Me:36 Lo:30  | Hi:40 Me:34 Lo:29 | Hi:40 Me:35 Lo:30    |
|                                | наружный         |             | холод: 48, тепло: 50                                       |                   | холод: 49, тепло: 52 |
| Расход воздуха                 | внутренний       | м³/мин      | Hi:28 Me:36 Lo:30  | Hi:32 Me:26 Lo:20 | Hi:35 Me:28 Lo:22    |
|                                | наружный         |             | 100  |                   |                      |
| Стат. давление                 |                  | Па          | стандарт: 60, макс: 200                                    |                   |                      |
| Внутренний                     | Габариты         | В x Ш x Г   | мм   |                   |                      |
|                                | Вес              |             | кг   |                   |                      |
|                                | Фильтр, кол-во   |             |  |                   |                      |
| Пульт управления (опция)       |                  |             | проводной: RC-EX1, RC-E5, RCH-E3, беспроводной: RCN-KIT3-E |                   |                      |
| Наружный                       | Габариты         | В x Ш x Г   | мм   |                   |                      |
|                                | Вес              |             | кг   |                   |                      |
|                                | Компрессор       |             | ротационный  |                   |                      |
| Хладагент                      |                  | кг(м)       | 4,5 (30)   |                   |                      |
| Диаметр труб                   | жидкость/газ     |             | 9,52/15,88   |                   |                      |
| Доп. расс.                     | Длина магистрали |             | м  |                   |                      |
|                                | Перепад высот    | наруж. выше | м  |                   |                      |
|                                |                  | наруж. ниже | м  |                   |                      |
| Диапазон температур            | холод            | наруж.      | -15~-43  |                   |                      |
|                                | тепло            | наруж.      | -20~-20  |                   |                      |

Данные измерены при следующих условиях (ISO-T1). Охлаждение: температура в помещении 27 °CDB, 19 °CWB, наружная температура 35°CDB. Нагрев: температура в помещении 20 °CDB, наружная температура 7 °CDB, 6 °CWB

# ПОЛУПРОМЫШЛЕННЫЕ

**HyperInverter** (ВНУТРЕННИЙ БЛОК)

## FDUM

канальный – среднего статического давления



RC-EX1A (опция) RC-E5 (опция) RCH-E3 (опция) RCN-KIT3-E (опция)



Набор фильтров  
UM-FL1EF : для 40, 50  
UM-FL2EF : для 60, 71  
UM-FL3EF : для 100, 125, 140 (опция)



FDUM 40/50/60/71/100/125/140

### 1 Компактный внутренний блок

Высота новых FDUM – всего 280 мм.

на 70 мм меньше

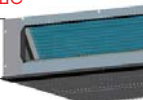
H 350  
H 280



FDUM100/125/140VF

на 19 мм меньше

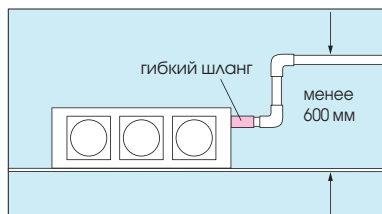
H 299  
H 280



FDUM50/60/71VF

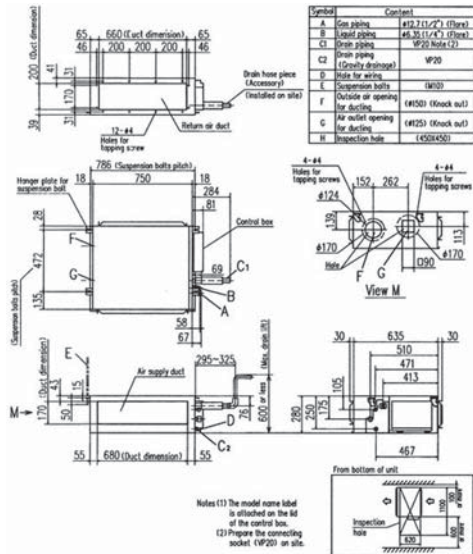
### 2 Дренажный насос

Насос поднимает конденсат на высоту до 600 мм от уровня потолка. Это решает проблему в том случае, если невозможно сделать плавный уклон дренажной трубы.

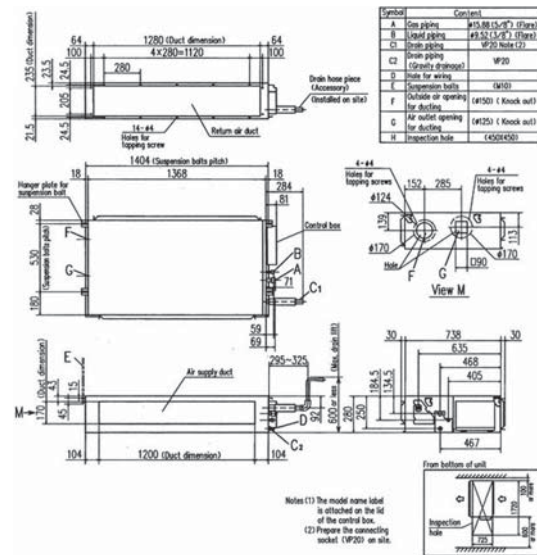
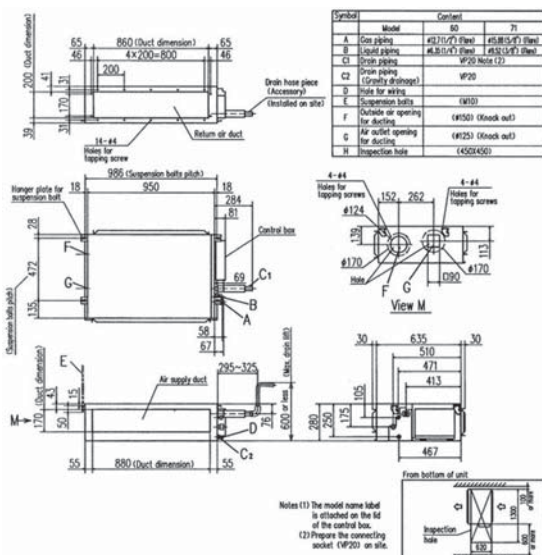


### Габаритный чертеж (мм)

FDUM40VF, FDUM50VF



FDUM100VF, 125VF, 140VF





# КОНДИЦИОНЕРЫ



## ТЕХНИЧЕСКИЕ ХАРАКТЕРИСТИКИ

|                                |                          |                     | Hyper Inverter  |                      |                        |                       |                      |                  |
|--------------------------------|--------------------------|---------------------|---|----------------------|------------------------|-----------------------|----------------------|------------------|
| Комплект                       |                          |                     | FDUM40ZMXVF   | FDUM50ZMXVF          | FDUM60ZMXVF            | FDUM71VNXVF1          | FDUM100VNXVF1        |                  |
| Внутренний блок                |                          |                     | FDUM40VF  | FDUM50VF             | FDUM60VF               | FDUM71VF1             | FDUM100VF1           |                  |
| Наружный блок                  |                          |                     | SRC40ZMX-S  | SRC50ZMX-S           | SRC60ZMX-S             | FDC71VNX              | FDC100VNX            |                  |
| Питание                        |                          |                     | 1 фаза, 220-240 В, 50 Гц                                    |                      |                        |                       |                      |                  |
| Холодопроизводит. (мин.-макс.) | ISO-T1(JIS)              | кВт                 | 4,0<br>(1,1-4,7)  | 5,0<br>(2,2-5,6)     | 5,6<br>(2,8-6,3)       | 7,1<br>(3,2-8,0)      | 10,0<br>(4,0-11,2)   |                  |
| Теплопроизводит. (мин.-макс.)  | ISO-T1(JIS)              | кВт                 | 4,5<br>(0,6-5,4)  | 5,4<br>(0,6-6,3)     | 6,7<br>(0,6-7,1)       | 8,0<br>(3,6-9,0)      | 11,2<br>(4,0-12,5)   |                  |
| Потр. мощность                 | холод/тепло              | кВт                 | 0,952/1,07  | 1,38/1,45            | 1,54/1,75              | 2,03/1,99             | 2,68/3,02            |                  |
| COP                            | холод/тепло              |                     | 4,20/4,21   | 3,62/3,72            | 3,63/3,83              | 3,50/4,02             | 3,73/3,71            |                  |
| Энергопотр.                    | холод/тепло              |                     | A/A   | A/A                  | A/A                    | A/A                   | A/A                  |                  |
| Пусковой ток                   |                          | A                   | 5 (15)  |                      |                        |                       |                      |                  |
| Уровень звук. давления         | внутренний               | дБ(A)               | Hi:32 Me:29 Lo:26   | Hi:32 Me:29 Lo:26    | Hi:31 Me:28 Lo:25      | Hi:33 Me:29 Lo:25     | Hi:38 Me:36 Lo:30    |                  |
|                                | наружный                 |                     | холод: 50, тепло: 50  | холод: 54, тепло: 50 | 54                     | холод: 51, тепло: 48  | холод: 48, тепло: 50 |                  |
| Расход воздуха                 | внутренний               | м <sup>3</sup> /мин | Hi:10 Me:9 Lo:8   | Hi:10 Me:9 Lo:8      | Hi:15 Me:13 Lo:10      | Hi:19 Me:15 Lo:10     | Hi:28 Me:25 Lo:19    |                  |
|                                | наружный                 |                     | холод: 36, тепло: 33  | холод: 40, тепло: 33 | холод: 41,5, тепло: 39 | холод: 60, тепло: 50  | 100                  |                  |
| Стат. давление                 |                          | Па                  | стандарт: 35, макс: 100                                     |                      |                        |                       |                      |                  |
| Внутренний                     | Габариты                 | В x Ш x Г           | 280 x 750 x 635   |                      |                        | 280 x 950 x 635       |                      | 280 x 1370 x 740 |
|                                | Вес                      | кг                  | 29  |                      |                        | 34                    |                      | 54               |
|                                | Фильтр, кол-во           |                     |   |                      |                        |                       |                      |                  |
|                                | Пульт управления (опция) |                     | проводной: RC-EX1A, RC-E5, RCH-E3, беспроводной: RCN-KIT3-E |                      |                        |                       |                      |                  |
| Наружный                       | Габариты                 | В x Ш x Г           | 640 x 800 (+71) x 290                                       |                      |                        | 750 x 880 (+88) x 340 |                      | 1300 x 970 x 370 |
|                                | Вес                      | кг                  | 45  |                      |                        | 60                    |                      | 105              |
|                                | Компрессор               |                     | ротационный x1  |                      |                        |                       |                      |                  |
|                                | Хладагент                | кг(м)               | 1,5 (15)  |                      |                        | 2,95 (30)             |                      | 4,5 (30)         |
|                                | Диаметр труб             | жидкость/газ        | 6,35/12,7   |                      |                        | 9,52/15,88            |                      |                  |
| Допуст. высот.                 | Длина магистрали         | м                   | 30 30   |                      |                        | 50                    |                      | 100              |
|                                | Перепад высот            | наруж. выше         | 20  |                      |                        |                       |                      | 30               |
|                                |                          | наруж. ниже         | 20  |                      |                        |                       |                      | 15               |
| Диапазон температур            | холод                    | наруж.              |   |                      |                        | -15~43                |                      |                  |
|                                | тепло                    | наруж.              | -15~20  |                      |                        |                       |                      | -20~20           |

Данные измерены при следующих условиях (ISO-T1). Охлаждение: температура в помещении 27 °CDB, 19 °CWB, наружная температура 35°CDB. Нагрев: температура в помещении 20 °CDB, наружная температура 7 °CDB, 6 °CWB

## ТЕХНИЧЕСКИЕ ХАРАКТЕРИСТИКИ

|                                |                          |                     | Hyper Inverter  |                      |                      |                          |                      |
|--------------------------------|--------------------------|---------------------|---|----------------------|----------------------|--------------------------|----------------------|
| Комплект                       |                          |                     | FDUM125VNXVF  | FDUM140VNXVF         | FDUM100VNXVF1        | FDUM125VSXVF             | FDUM140VSXVF         |
| Внутренний блок                |                          |                     | FDUM125VF   | FDUM140VF            | FDUM100VF1           | FDUM125VF                | FDUM140VF            |
| Наружный блок                  |                          |                     | FDC125VNX   | FDC140VNX            | FDC100VSX            | FDC125VSX                | FDC140VSX            |
| Питание                        |                          |                     | 1 фаза, 220-240 В, 50 Гц                                    |                      |                      | 3 фазы, 380-415 В, 50 Гц |                      |
| Холодопроизводит. (мин.-макс.) | ISO-T1(JIS)              | кВт                 | 12,5<br>(5,0~14,0)  | 14,0<br>(5,0~14,5)   | 10,0<br>(4,0~11,2)   | 12,5<br>(5,0~14,0)       | 14,0<br>(5,0~14,5)   |
| Теплопроизводит. (мин.-макс.)  | ISO-T1(JIS)              | кВт                 | 14,0<br>(4,0~16,0)  | 16,0<br>(4,0~16,5)   | 11,2<br>(4,0~12,5)   | 14,0<br>(4,0~16,0)       | 16,0<br>(4,0~16,5)   |
| Потр. мощность                 | холод/тепло              | кВт                 | 3,49/3,77   | 4,28/4,42            | 2,68/3,02            | 3,49/3,77                | 4,28/4,42            |
| COP                            | холод/тепло              |                     | 3,58/3,71   | 3,27/3,62            | 3,73/3,71            | 3,58/3,71                | 3,27/3,62            |
| Энергопотр.                    | холод/тепло              |                     | A/A   | A/A                  | A/A                  | A/A                      | A/A                  |
| Пусковой ток                   |                          | A                   | 5 (26)  |                      |                      | 5 (15)                   |                      |
| Уровень звук. давления         | внутренний               | дБ(A)               | Hi:40 Me:34 Lo:29   | Hi:40 Me:35 Lo:30    | Hi:38 Me:36 Lo:30    | Hi:40 Me:34 Lo:29        | Hi:40 Me:35 Lo:30    |
|                                | наружный                 |                     | холод: 48, тепло: 50  | холод: 49, тепло: 52 | холод: 48, тепло: 50 | холод: 48, тепло: 50     | холод: 49, тепло: 52 |
| Расход воздуха                 | внутренний               | м <sup>3</sup> /мин | Hi:32 Me:26 Lo:20   | Hi:35 Me:28 Lo:22    | Hi:28 Me:25 Lo:19    | Hi:32 Me:26 Lo:20        | Hi:35 Me:28 Lo:22    |
|                                | наружный                 |                     |   |                      |                      |                          | 100                  |
| Стат. давление                 |                          | Па                  | стандарт: 60, макс: 100                                     |                      |                      |                          |                      |
| Внутренний                     | Габариты                 | В x Ш x Г           | 280 x 1370 x 740  |                      |                      |                          |                      |
|                                | Вес                      | кг                  | 54  |                      |                      |                          |                      |
|                                | Фильтр, кол-во           |                     |   |                      |                      |                          |                      |
|                                | Пульт управления (опция) |                     | проводной: RC-EX1A, RC-E5, RCH-E3, беспроводной: RCN-KIT3-E |                      |                      |                          |                      |
| Наружный                       | Габариты                 | В x Ш x Г           | 1300 x 970 x 370  |                      |                      |                          |                      |
|                                | Вес                      | кг                  | 105   |                      |                      |                          |                      |
|                                | Компрессор               |                     | ротационный x 1   |                      |                      |                          |                      |
|                                | Хладагент                | кг(м)               | 4,5 (30)  |                      |                      |                          |                      |
|                                | Диаметр труб             | жидкость/газ        | 9,52/15,88  |                      |                      |                          |                      |
| Допуст. высот.                 | Длина магистрали         | м                   | 100   |                      |                      |                          |                      |
|                                | Перепад высот            | наруж. выше         | 30  |                      |                      |                          |                      |
|                                |                          | наруж. ниже         | 15  |                      |                      |                          |                      |
| Диапазон температур            | холод                    | наруж.              | -15~43  |                      |                      |                          |                      |
|                                | тепло                    | наруж.              | -20~20  |                      |                      |                          |                      |

Данные измерены при следующих условиях (ISO-T1). Охлаждение: температура в помещении 27 °CDB, 19 °CWB, наружная температура 35°CDB. Нагрев: температура в помещении 20 °CDB, наружная температура 7 °CDB, 6 °CWB



# ПОЛУПРОМЫШЛЕННЫЕ

**Hyper Inverter** (ВНУТРЕННИЙ БЛОК)

## FDEN

ПОТОЛОЧНО-ПОДВЕСНОЙ



FDEN 40/50/60/71/100/125/140VF

Проводной пульт

Беспроводной пульт



RC-EX1A  
(опция)



RC-E5  
(опция)



RCH-E3  
(опция)



RCN-E1R  
(опция)

### 1 Удобство монтажа

Больше свободы при монтаже фреоновой магистрали



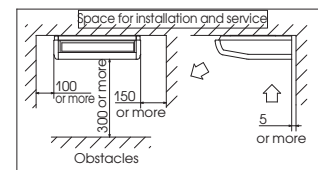
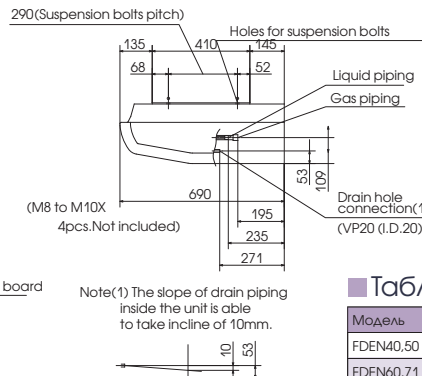
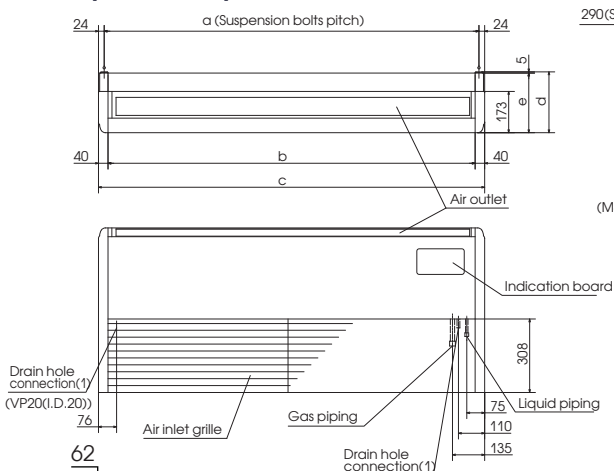
Фреоновую магистраль можно проложить в трех направлениях от внутреннего блока – вниз, вправо или вверх, а дренажный трубопровод – вправо или влево. Таким образом, соединения крепятся легко и быстро, независимо от условий монтажа. Обслуживание блока выполняется снизу.

### 2 Привлекательный дизайн



Внутренний блок занимает не много места (высота – 210 или 250 мм). Его современный дизайн – тонкий корпус с плавными контурами – украсит любое помещение. Вес моделей FDEN40VF, 50VF составляет 30 кг. Это самый легкий блок такого типа. Монтаж стал еще быстрее и проще.

### Габаритный чертеж (мм)



### Таблица размеров

| Модель      | a    | b    | c    | d   | e   |
|-------------|------|------|------|-----|-----|
| FDEN40,50   | 1022 | 990  | 1070 | 215 | 210 |
| FDEN60,71   | 1272 | 1240 | 1320 | 215 | 210 |
| FDEN100-140 | 1572 | 1540 | 1620 | 255 | 250 |

# КОНДИЦИОНЕРЫ



## ТЕХНИЧЕСКИЕ ХАРАКТЕРИСТИКИ

| Комплект                          |                          |                     | Hyper Inverter   |                      |                      |                       |                        |                   |
|-----------------------------------|--------------------------|---------------------|--|----------------------|----------------------|-----------------------|------------------------|-------------------|
| Внутренний блок                   |                          |                     | FDEN40ZMXVF  | FDEN50ZMXVF          | FDEN60ZMXVF          | FDEN71VNXVF1          | FDEN100VNXVF1          |                   |
| Наружный блок                     |                          |                     | FDC40ZMX-S   | FDC50ZMX-S           | FDC60ZMX-S           | FDC71VNX              | FDC100VNX              |                   |
| Питание                           |                          |                     | 1 фаза, 220-240 В, 50 Гц                                       |                      |                      |                       |                        |                   |
| Холодопроизводит.<br>(мин.-макс.) | ISO-T1(JIS)              | кВт                 | 4,0<br>(1,1~4,7)   | 5,0<br>(1,1~5,6)     | 5,6<br>(1,1~6,3)     | 7,1<br>(3,2~8,0)      | 10,0<br>(4,0~11,2)     |                   |
| Теплопроизводит.<br>(мин.-макс.)  | ISO-T1(JIS)              | кВт                 | 4,5<br>(0,6~5,4)   | 5,4<br>(0,6~6,3)     | 6,7<br>(0,6~7,1)     | 8,0<br>(3,6~9,0)      | 11,2<br>(4,0~12,5)     |                   |
| Потреб. мощность                  | холод/тепло              | кВт                 | 1,02/1,10  | 1,59/1,46            | 1,78/1,87            | 2,11/2,11             | 2,80/2,88              |                   |
| COP                               | холод/тепло              |                     | 3,92/4,09  | 3,27/3,70            | 3,15/3,58            | 3,36/3,79             | 3,57/3,89              |                   |
| Энергопотр.                       | холод/тепло              |                     | A/A  | A/A                  | B/B                  | A/A                   | A/A                    |                   |
| Пусковой ток                      |                          | A                   | 5 (12)   |                      | 5 (14)               |                       | 5 (24)                 |                   |
| Уровень звук.<br>давления         | внутренний               | дБ(А)               | Hi:39 Me:38 Lo:37  |                      |                      | Hi:41 Me:39 Lo:38     |                        | Hi:44 Me:41 Lo:39 |
|                                   | наружный                 |                     | 50   | холод: 54, тепло: 50 |                      | 54                    | холод: 51, тепло: 48   |                   |
| Расход воздуха                    | внутренний               | м <sup>3</sup> /мин | Hi:10 Me:9 Lo:7  |                      |                      | Hi:16 Me:14 Lo:12     |                        | Hi:26 Me:23 Lo:21 |
|                                   | наружный                 |                     | холод: 36, тепло: 33   |                      | холод: 40, тепло: 33 |                       | холод: 41,5, тепло: 39 |                   |
| Габариты                          | В x Ш x Г                | мм                  | 210 x 1070 x 690   |                      |                      | 210 x 1320 x 690      |                        | 250 x 1620 x 690  |
|                                   | Вес                      | кг                  | 28   |                      |                      | 37                    |                        | 49                |
| Внутренний                        | Фильтр, кол-во           |                     | карманный пластиковый x 2 (моющийся)                           |                      |                      |                       |                        |                   |
|                                   | Пульт управления (опция) |                     | проводной: RC-EX1A, RC-E5, RCH-E3, беспроводной: RCN-TC-24W-ER |                      |                      |                       |                        |                   |
| Наружный                          | Габариты                 | В x Ш x Г           | 640 x 800 (+71) x 290  |                      |                      | 750 x 880 (+88) x 340 |                        | 1,300 x 970 x 370 |
|                                   | Вес                      | кг                  | 45   |                      |                      | 60                    |                        | 105               |
| Наружный                          | Компрессор               |                     | ротационный  |                      |                      |                       |                        |                   |
|                                   | Хладагент                | кг(м)               | 1,5 (15)   |                      | 2,95 (30)            |                       | 4,5 (30)               |                   |
| Допуст. расст.                    | Диаметр труб             | жидкость/газ        | 6,35/12,7  |                      |                      | 9,52/15,88            |                        |                   |
|                                   | Длина магистрали         | м                   | 30   |                      |                      | 50                    |                        | 100               |
| Диапазон температур               | Перепад высот            | наруж. выше         | 20   |                      |                      | 30                    |                        |                   |
|                                   |                          | наруж. ниже         | 20   |                      |                      | 15                    |                        |                   |
| Диапазон температур               | холод                    | наруж.              | -15~43   |                      |                      |                       |                        |                   |
|                                   | тепло                    | наруж.              | -15~20   |                      | -20~20               |                       |                        |                   |

Данные измерены при следующих условиях (ISO-T1). Охлаждение: температура в помещении 27 °CDB, 19 °CWB, наружная температура 35°CDB. Нагрев: температура в помещении 20 °CDB, наружная температура 7 °CDB, 6 °CWB

## ТЕХНИЧЕСКИЕ ХАРАКТЕРИСТИКИ

| Комплект                          |                          |                     | Hyper Inverter   |                      |                    |                          |                    |                      |
|-----------------------------------|--------------------------|---------------------|--|----------------------|--------------------|--------------------------|--------------------|----------------------|
| Внутренний блок                   |                          |                     | FDEN125VNXVF   | FDEN140VNXVF         | FDEN100VNXVF1      | FDEN125VXSVF             | FDEN140VXSVF       |                      |
| Наружный блок                     |                          |                     | FDC125VNX  | FDC140VNX            | FDC100VXS          | FDC125VXS                | FDC140VXS          |                      |
| Питание                           |                          |                     | 1 фаза, 220-240 В, 50 Гц                                       |                      |                    | 3 фазы, 380-415 В, 50 Гц |                    |                      |
| Холодопроизводит.<br>(мин.-макс.) | ISO-T1(JIS)              | кВт                 | 12,5<br>(5,0~14,0)   | 14,0<br>(5,0~16,0)   | 10,0<br>(4,0~11,2) | 12,5<br>(5,0~14,0)       | 14,0<br>(5,0~16,0) |                      |
| Теплопроизводит.<br>(мин.-макс.)  | ISO-T1(JIS)              | кВт                 | 14,0<br>(4,0~17,0)   | 16,0<br>(4,0~18,0)   | 11,2<br>(4,0~16,0) | 14,0<br>(4,0~18,0)       | 16,0<br>(4,0~20,0) |                      |
| Потр. мощность                    | холод/тепло              | кВт                 | 3,86/3,77  | 4,98/4,69            | 2,80/2,88          | 3,86/3,77                | 4,98/4,69          |                      |
| COP                               | холод/тепло              |                     | 3,24/3,71  | 2,81/3,41            | 3,57/3,89          | 3,24/3,71                | 2,81/3,41          |                      |
| Энергопотр.                       | холод/тепло              |                     | A/A  | C/B                  | A/A                | A/A                      | C/B                |                      |
| Пусковой ток                      |                          | A                   | 5 (26)   |                      |                    | 5 (15)                   |                    |                      |
| Уровень звук.<br>давления         | внутренний               | дБ(А)               | Hi:46 Me:44 Lo:43  |                      |                    | Hi:44 Me:41 Lo:39        |                    | Hi:46 Me:44 Lo:43    |
|                                   | наружный                 |                     | холод: 48, тепло: 50   | холод: 49, тепло: 52 |                    | холод: 48, тепло: 50     |                    | холод: 49, тепло: 52 |
| Расход воздуха                    | внутренний               | м <sup>3</sup> /мин | Hi:29 Me:26 Lo:23  |                      |                    | Hi:26 Me:23 Lo:21        |                    | Hi:29 Me:26 Lo:23    |
|                                   | наружный                 |                     | 100  |                      |                    |                          |                    |                      |
| Внутренний                        | Габариты                 | В x Ш x Г           | 250 x 1620 x 690   |                      |                    |                          |                    |                      |
|                                   | Вес                      | кг                  | 49   |                      |                    |                          |                    |                      |
| Внутренний                        | Фильтр, кол-во           |                     | карманный пластиковый x 2 (моющийся)                           |                      |                    |                          |                    |                      |
|                                   | Пульт управления (опция) |                     | проводной: RC-EX1A, RC-E5, RCH-E3, беспроводной: RCN-TC-24W-ER |                      |                    |                          |                    |                      |
| Наружный                          | Габариты                 | В x Ш x Г           | 1300 x 970 x 370   |                      |                    |                          |                    |                      |
|                                   | Вес                      | кг                  | 105  |                      |                    |                          |                    |                      |
| Наружный                          | Компрессор               |                     | ротационный  |                      |                    |                          |                    |                      |
|                                   | Хладагент                | кг(м)               | 4,5 (30)   |                      |                    |                          |                    |                      |
| Допуст. расст.                    | Диаметр труб             | жидкость/газ        | 9,52/15,88   |                      |                    |                          |                    |                      |
|                                   | Длина магистрали         | м                   | 100  |                      |                    |                          |                    |                      |
| Диапазон температур               | Перепад высот            | наруж. выше         | 30   |                      |                    |                          |                    |                      |
|                                   |                          | наруж. ниже         | 15   |                      |                    |                          |                    |                      |
| Диапазон температур               | холод                    | наруж.              | -15~43   |                      |                    |                          |                    |                      |
|                                   | тепло                    | наруж.              | -20~20   |                      |                    |                          |                    |                      |

Данные измерены при следующих условиях (ISO-T1). Охлаждение: температура в помещении 27 °CDB, 19 °CWB, наружная температура 35°CDB. Нагрев: температура в помещении 20 °CDB, наружная температура 7 °CDB, 6 °CWB

# ПОЛУПРОМЫШЛЕННЫЕ

**Hyper Inverter** (ВНУТРЕННИЙ БЛОК)

**FDF**  
КОЛОННЫЙ



Беспроводный пульт



RCN-KIT3-E



## 1 Широкий и мощный воздушный поток

Широкий и мощный воздушный поток повышает комфорт в дополнение к высокой эффективности при использовании наружных блоков Hyper Inverter

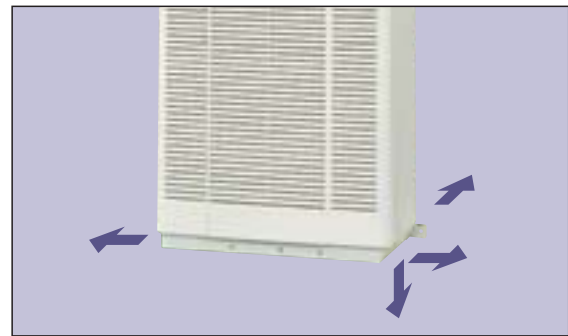
FDF 71/100/125/140VD

## 2 Удобство транспортировки, монтажа и обслуживания

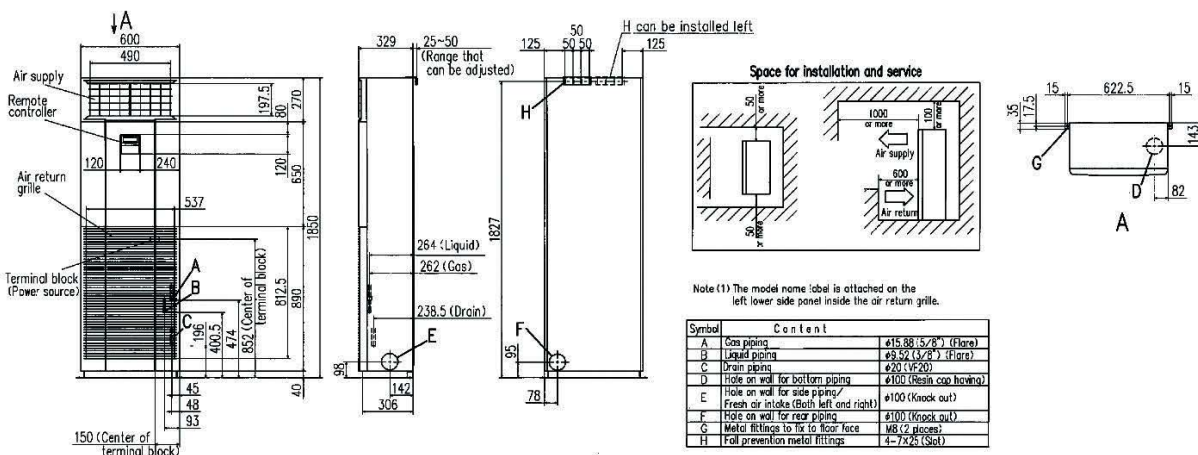
Трубы хладагента могут быть выведены в четырех направлениях. Тонкая конструкция: (глубина: 320 мм) облегчает транспортировку и установку.

### Удобство обслуживания.

Для доступа к теплообменнику достаточно открыть переднюю панель, что упрощает его отчистку.



### Габаритный чертеж (мм)



# КОНДИЦИОНЕРЫ



## ТЕХНИЧЕСКИЕ ХАРАКТЕРИСТИКИ

|                                   |                          |                     | <i>Hyper Inverter</i>   |                    |                      |                    |
|-----------------------------------|--------------------------|---------------------|---|--------------------|----------------------|--------------------|
| Комплект                          |                          |                     | FD71VNXVD1  | FD100VNXVD1        | FD125VNXVD           | FD140VNXVD         |
| Внутренний блок                   |                          |                     | FD71VD1   | FD100VD1           | FD125VD              | FD140VD            |
| Наружный блок                     |                          |                     | FDC71VNX  | FDC100VNX          | FDC125VNX            | FDC140VNX          |
| Питание                           |                          |                     | 1 фаза, 220-240 В, 50 Гц  |                    |                      |                    |
| Холодопроизводит.<br>(мин.-макс.) | ISO-T1(JIS)              | кВт                 | 7,1<br>(3,2~8,0)  | 10,0<br>(4,0~11,2) | 12,5<br>(5,0~14,0)   | 14,0<br>(5,0~16,0) |
| Теплопроизводит.<br>(мин.-макс.)  | ISO-T1(JIS)              | кВт                 | 8,0<br>(3,6~9,0)  | 11,2<br>(4,0~12,5) | 14,0<br>(4,0~17,0)   | 16,0<br>(4,0~18,0) |
| Потр. мощность                    | холод/тепло              | кВт                 | 2,21/2,21   | 2,83/3,04          | 3,89/3,88            | 4,65/4,69          |
| COP                               | холод/тепло              |                     | 3,21/3,62   | 3,53/3,68          | 3,21/3,61            | 3,01/3,41          |
| Энергопотр.                       | холод/тепло              |                     | A/A   | A/A                | A/A                  | A/A                |
| Пусковой ток                      |                          | A                   | 5 (17)  | 5 (24)             | 5 (26)               | 5 (24)             |
| Уровень звук.<br>давления         | внутренний               | дБ(А)               | Hi:39 Me:35 Lo:33   |                    | Hi:50 Me:48 Lo:44    |                    |
|                                   | наружный                 |                     | холод: 51, тепло: 48  |                    | холод: 48, тепло: 50 |                    |
| Расход воздуха                    | внутренний               | м <sup>3</sup> /мин | Hi:18 Me:16 Lo:14   |                    | Hi:26 Me:23 Lo:19    |                    |
|                                   | наружный                 |                     | холод: 60, тепло: 50  |                    | 100                  |                    |
| Внутренний                        | Габариты                 | В x Ш x Г           | 1850 x 600 x 320  |                    |                      |                    |
|                                   | Вес                      | кг                  | 49  | 52                 |                      |                    |
|                                   | Фильтр, кол-во           |                     | карманный пластиковый x 1 (моющийся)                            |                    |                      |                    |
|                                   | Пульт управления (опция) |                     | проводной: RC-E5 (установлен), беспроводной: RCN-KIT3-E (опция) |                    |                      |                    |
| Наружный                          | Габариты                 | В x Ш x Г           | 750 x 880 (+88) x 340   | 1300 x 970 x 370   |                      |                    |
|                                   | Вес                      | кг                  | 60  | 105                |                      |                    |
|                                   | Компрессор               |                     | ротационный   |                    |                      |                    |
|                                   | Хладагент                | кг(м)               | 2,95 (30)   | 4,5 (30)           |                      |                    |
|                                   | Диаметр труб             | жидкость/газ        | 9,52/15,88  |                    |                      |                    |
| Допуст.<br>расст.                 | Длина магистрали         | м                   | 50  | 100                |                      |                    |
|                                   | Перепад высот            | наруж. выше         | 30  |                    |                      |                    |
|                                   |                          | наруж. ниже         | 15  |                    |                      |                    |
| Диапазон температур               | холод                    | наруж.              | -15~-43   |                    |                      |                    |
|                                   | тепло                    | наруж.              | -20~-20   |                    |                      |                    |

Данные измерены при следующих условиях (ISO-T1). Охлаждение: температура в помещении 27 °CDB, 19 °CWB, наружная температура 35°CDB. Нагрев: температура в помещении 20 °CDB, наружная температура 7 °CDB, 6 °CWB

## ТЕХНИЧЕСКИЕ ХАРАКТЕРИСТИКИ

|                                   |                          |                     | <i>Hyper Inverter</i>   |                    |                      |
|-----------------------------------|--------------------------|---------------------|---|--------------------|----------------------|
| Комплект                          |                          |                     | FD100VSXVD1   | FD125VSXVD         | FD140VSXVD           |
| Внутренний блок                   |                          |                     | FD100VD1  | FD125VD            | FD140VD              |
| Наружный блок                     |                          |                     | FDC100VSX   | FDC125VSX          | FDC140VSX            |
| Питание                           |                          |                     | 3 фазы, 380-415 В, 50 Гц  |                    |                      |
| Холодопроизводит.<br>(мин.-макс.) | ISO-T1(JIS)              | кВт                 | 10,0<br>(4,0~11,2)  | 12,5<br>(5,0~14,0) | 14,0<br>(5,0~16,0)   |
| Теплопроизводит.<br>(мин.-макс.)  | ISO-T1(JIS)              | кВт                 | 11,2<br>(4,0~16,0)  | 14,0<br>(4,0~18,0) | 16,0<br>(4,0~20,0)   |
| Потр. мощность                    | холод/тепло              | кВт                 | 2,83/3,04   | 3,89/3,88          | 4,65/4,69            |
| COP                               | холод/тепло              |                     | 3,53/3,68   | 3,21/3,61          | 3,01/3,41            |
| Энергопотр.                       | холод/тепло              |                     | A/A   | A/A                | B/B                  |
| Пусковой ток                      |                          | A                   | 5(15)   |                    |                      |
| Уровень звук.<br>давления         | внутренний               | дБ(А)               | Hi:50 Me:48 Lo:44   |                    |                      |
|                                   | наружный                 |                     | холод: 48, тепло: 50  |                    | холод: 49, тепло: 52 |
| Расход воздуха                    | внутренний               | м <sup>3</sup> /мин | Hi:26 Me:23 Lo:19   |                    |                      |
|                                   | наружный                 |                     | 100   |                    |                      |
| Внутренний                        | Габариты                 | В x Ш x Г           | 1850 x 600 x 320  |                    |                      |
|                                   | Вес                      | кг                  | 52  |                    |                      |
|                                   | Фильтр, кол-во           |                     | карманный пластиковый x 1 (моющийся)                            |                    |                      |
|                                   | Пульт управления (опция) |                     | проводной: RC-E5 (установлен), беспроводной: RCN-KIT3-E (опция) |                    |                      |
| Наружный                          | Габариты                 | В x Ш x Г           | 1300 x 970 x 370  |                    |                      |
|                                   | Вес                      | кг                  | 105   |                    |                      |
|                                   | Компрессор               |                     | ротационный   |                    |                      |
|                                   | Хладагент                | кг(м)               | 4,5 (30)  |                    |                      |
|                                   | Диаметр труб             | жидкость/газ        | 9,52/15,88  |                    |                      |
| Допуст.<br>расст.                 | Длина магистрали         | м                   | 100   |                    |                      |
|                                   | Перепад высот            | наруж. выше         | 30  |                    |                      |
|                                   |                          | наруж. ниже         | 15  |                    |                      |
| Диапазон температур               | холод                    | наруж.              | -15~-43   |                    |                      |
|                                   | тепло                    | наруж.              | -20~-20   |                    |                      |

Данные измерены при следующих условиях (ISO-T1). Охлаждение: температура в помещении 27 °CDB, 19 °CWB, наружная температура 35°CDB. Нагрев: температура в помещении 20 °CDB, наружная температура 7 °CDB, 6 °CWB

# ПОЛУПРОМЫШЛЕННЫЕ

## MicroInverter (ВНУТРЕННИЙ БЛОК)

# FDT

кассетный 4-щелевой



FDT 100/125/140VF

Проводной пульт

Беспроводной пульт



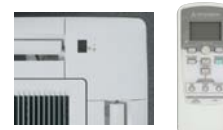
RC-EX1A  
(опция)



RC-E5  
(опция)



RCH-E3  
(опция)



RCN-T-36W-E  
(опция)

### ТЕХНИЧЕСКИЕ ХАРАКТЕРИСТИКИ

|                          |                  |                     | MicroInverter  |                      |                      |                          |                      |                      |
|--------------------------|------------------|---------------------|--|----------------------|----------------------|--------------------------|----------------------|----------------------|
| Комплект                 |                  |                     | FDT100VNVF1  | FDT125VNVF           | FDT140VNVF           | FDT100VSVF1              | FDT125VSVF           | FDT140VSVF           |
| Внутренний блок          |                  |                     | FDT100VF1  | FDT125VF             | FDT140VF             | FDT100VF1                | FDT125VF             | FDT140VF             |
| Наружный блок            |                  |                     | FDC100VN   | FDC125VN             | FDC140VN             | FDC100VS                 | FDC125VS             | FDC140VS             |
| Питание                  |                  |                     | 1 фаза, 220-240 В, 50 Гц                                     |                      |                      | 3 фазы, 380-415 В, 50 Гц |                      |                      |
| Холодопроизводит.        | ISO-T1(JIS)      | кВт                 | 10,0<br>(4,0~11,2)   | 12,5<br>(5,0~14,0)   | 14,0<br>(5,0~14,5)   | 10,0<br>(4,0~11,2)       | 12,5<br>(5,0~14,0)   | 14,0<br>(5,0~14,5)   |
| Теплопроизводит.         | ISO-T1(JIS)      | кВт                 | 11,2<br>(4,0~12,5)   | 14,0<br>(4,0~16,0)   | 16,0<br>(4,0~16,5)   | 11,2<br>(4,0~12,5)       | 14,0<br>(4,0~16,0)   | 16,0<br>(4,0~16,5)   |
| Потр. мощность           | холод/тепло      | кВт                 | 2,76/2,74  | 4,05/3,77            | 4,98/4,57            | 2,76/2,74                | 4,05/3,77            | 4,98/4,57            |
| COP                      | холод/тепло      |                     | 3,62/4,09  | 3,09/3,71            | 2,81/3,50            | 3,62/4,09                | 3,09/3,71            | 2,81/3,50            |
| Энергопотр.              | холод/тепло      |                     | A/A  | B/A                  | C/B                  | A/A                      | B/A                  | C/B                  |
| Пусковой ток             |                  | A                   | 5 (24)   |                      |                      | 5 (15)                   |                      |                      |
| Уровень звук. давления   | внутренний       | дБ(А)               | Hi:40<br>Me:37 Lo:35   | Hi:42<br>Me:40 Lo:37 | Hi:43<br>Me:41 Lo:38 | Hi:40<br>Me:37 Lo:35     | Hi:42<br>Me:40 Lo:37 | Hi:43<br>Me:41 Lo:38 |
|                          | наружный         |                     | 49   | холод: 50, тепло: 51 | 51                   | 49                       | холод: 50, тепло: 51 | 51                   |
| Расход воздуха           | внутренний       | м <sup>3</sup> /мин | Hi:27<br>Me:24 Lo:20   | Hi:30<br>Me:27 Lo:23 | Hi:30<br>Me:27 Lo:23 | Hi:27<br>Me:24 Lo:20     | Hi:30<br>Me:27 Lo:23 | Hi:30<br>Me:27 Lo:23 |
|                          | наружный         |                     | холод: 75, тепло: 73   |                      |                      |                          |                      |                      |
| Габариты                 | В x Ш x Г        | мм                  | блок: 298 x 840 x 840, панель: 35 x 950 x 950                |                      |                      |                          |                      |                      |
| Вес                      |                  | кг                  | 32,5 (блок: 27, панель: 5,5)                                 |                      |                      |                          |                      |                      |
| Панель                   | Блок+панель      |                     | T-PSA-3BW-E  |                      |                      |                          |                      |                      |
| Фильтр, кол-во           |                  |                     | карманный пластиковый x 1 (моющийся)                         |                      |                      |                          |                      |                      |
| Пульт управления (опция) |                  |                     | проводной: RC-EX1A, RC-E5, RCH-E3, беспроводной: RCN-T-36W-E |                      |                      |                          |                      |                      |
| Габариты                 | В x Ш x Г        | мм                  | 845 x 970 x 370  |                      |                      |                          |                      |                      |
| Вес                      |                  | кг                  | 81   |                      |                      |                          |                      |                      |
| Компрессор               |                  |                     | ротационный  |                      |                      |                          |                      |                      |
| Хладагент                |                  | кг(м)               | 3,8 (30)   |                      |                      |                          |                      |                      |
| Диаметр труб             | жидкость/газ     |                     | 9,52/15,88   |                      |                      |                          |                      |                      |
| Допуст. высот            | Длина магистрали | м                   | 50   |                      |                      |                          |                      |                      |
|                          | Перепад высот    | наруж. выше         | 30   |                      |                      |                          |                      |                      |
|                          |                  | наруж. ниже         | 15   |                      |                      |                          |                      |                      |
| Диапазон температур      | холод            | наруж.              | -15~43   |                      |                      |                          |                      |                      |
|                          | тепло            | наруж.              | -20~20   |                      |                      |                          |                      |                      |



# КОНДИЦИОНЕРЫ

## FDU

КАНАЛЬНЫЙ – ВЫСОКОГО  
СТАТИЧЕСКОГО ДАВЛЕНИЯ



Проводной пульт



RC-EX1A  
(опция)



RC-E5 RCH-E3  
(опция) (опция)



FDU 200/250VF

Набор для  
регулирования  
вентилятора  
(100~200 Па)



U-FCRA  
(для 200/250VF)  
(опция)

Беспроводной пульт



RCN-KIT3-E  
(опция)



### ТЕХНИЧЕСКИЕ ХАРАКТЕРИСТИКИ

|                                   |                  |                     | <b>MicroInverter</b>   |                      |
|-----------------------------------|------------------|---------------------|--|----------------------|
| Комплект                          |                  |                     | FDU100VNVF1  | FDU125VNVF           |
| Внутренний блок                   |                  |                     | FDU100VF1  | FDU125VF             |
| Наружный блок                     |                  |                     | FDC100VN   | FDC125VN             |
| Питание                           |                  |                     | 1 фаза, 220~240 В, 50 Гц                                       |                      |
| Холодопроизводит.<br>(мин.~макс.) | ISO-T1(JIS)      | кВт                 | 10,0<br>(4,0~11,2)   | 12,5<br>(5,0~14,0)   |
| Теплопроизводит.<br>(мин.~макс.)  | ISO-T1(JIS)      | кВт                 | 11,2<br>(4,0~12,5)   | 14,0<br>(4,0~16,0)   |
| Потр. мощность                    | тепло/тепло      | кВт                 | 2,80/3,02  | 3,90/3,88            |
| COP                               | холод/тепло      |                     | 3,90/3,88  | 3,21/3,61            |
| Энергопотр.                       | холод/тепло      |                     | A/A  | A/A                  |
| Пусковой ток                      |                  | A                   | 5 (25)   | 5 (27)               |
| Уровень звук.<br>давления         | внутренний       | дБ(А)               | Hi:38 Me:36 Lo:30  | Hi:40 Me:34 Lo:29    |
|                                   | наружный         |                     | 49   | холод: 50, тепло: 51 |
| Расход воздуха                    | внутренний       | М <sup>3</sup> /мин | Hi:28 Me:25 Lo:19  | Hi:32 Me:26 Lo:20    |
|                                   | наружный         |                     | холод: 75, тепло: 73   |                      |
| Статическое давление              |                  |                     | стандарт: 60, макс: 200  |                      |
| Габариты                          | В x Ш x Г        | мм                  | 280 x 1370 x 740   |                      |
| Вес                               |                  | кг                  | 54   |                      |
| Фильтр, кол-во                    |                  |                     | -  |                      |
| Пульт управления<br>(опция)       |                  |                     | проводной: RC-EX1A, RC-E5, RCH-E3,<br>беспроводной: RCN-KIT3-E |                      |
| Габариты                          | В x Ш x Г        | мм                  | 845 x 970 x 370  |                      |
|                                   | Вес              | кг                  | 81   |                      |
| Компрессор                        |                  |                     | ротационный  |                      |
| Хладагент                         |                  | кг(М)               | 3,8 (30)   |                      |
| Диаметр труб                      | жидкость/газ     | мм                  | 9,52/15,88   |                      |
| Допуст. расст.                    | Длина магистрали | м                   | 50   |                      |
|                                   | Перепад высот    | наруж. выше         | 30   |                      |
|                                   | наруж. ниже      | 15                  |  |                      |
| Диапазон температур               | тепло            | наруж.              | -15~43   |                      |
|                                   | холод            | наруж.              | -20~20   |                      |

### ТЕХНИЧЕСКИЕ ХАРАКТЕРИСТИКИ

|                                   |                  |                     | <b>MicroInverter</b>  |                        |                      |                          |                    |                      |
|-----------------------------------|------------------|---------------------|---|------------------------|----------------------|--------------------------|--------------------|----------------------|
| Комплект                          |                  |                     | FDU140VNVF  | FDU100VSVF1            | FDU125VSVF           | FDU140VSD                | FDU200VSVF         | FDU250VSVF           |
| Внутренний блок                   |                  |                     | FDU140VF  | FDU100VF1              | FDU125VF             | FDU140VD                 | FDU200VF           | FDU250VF             |
| Наружный блок                     |                  |                     | FDC140VN  | FDC100VS               | FDC125VS             | FDC140VS                 | FDC200VS           | FDC250VS             |
| Питание                           |                  |                     | 1 фаза, 220~240 В, 50 Гц                                    |                        |                      | 3 фазы, 380~415 В, 50 Гц |                    |                      |
| Холодопроизводит.<br>(мин.~макс.) | ISO-T1(JIS)      | кВт                 | 14,0<br>(5,0~14,5)  | 10,0<br>(4,0~11,2)     | 12,5<br>(5,0~14,0)   | 14,0<br>(5,0~14,5)       | 20,0<br>(7,0~22,4) | 25,0<br>(10,0~28,0)  |
| Теплопроизводит.<br>(мин.~макс.)  | ISO-T1(JIS)      | кВт                 | 16,0<br>(4,0~16,5)  | 11,2<br>(4,0~12,5)     | 14,0<br>(4,0~16,0)   | 16,0<br>(4,0~16,5)       | 22,4<br>(7,6~25,0) | 28,0<br>(9,5~31,5)   |
| Потр. мощность                    | холод/тепло      | кВт                 | 4,95/4,69   | 2,80/3,02              | 3,90/3,80            | 4,95/4,69                | 6,59/6,08          | 9,91/8,50            |
| COP                               | холод/тепло      |                     | 2,83/3,41   | 3,57/3,71              | 3,21/3,61            | 2,83/3,41                | 3,03/3,68          | 2,52/3,29            |
| Энергопотр.                       | холод/тепло      |                     | C/B   | A/A                    | A/A                  | C/B                      | B/A                | E/C                  |
| Пусковой ток                      |                  | A                   | 5 (28)  | 5 (16)                 | 5 (18)               | 5 (19)                   | 5 (24)             | 5 (27)               |
| Уровень звук.<br>давления         | внутренний       | дБ(А)               | Hi:40 Me:35 Lo:30   | Hi:38 Me:36 Lo:30      | Hi:40 Me:34 Lo:29    | Hi:40 Me:35 Lo:30        | 51                 | 52                   |
|                                   | наружный         |                     | 51  | 49                     | холод: 50, тепло: 51 | 51                       | 57                 | холод: 57, тепло: 58 |
| Расход воздуха                    | внутренний       | М <sup>3</sup> /мин | Hi:35 Me:28 Lo:22   | Hi:28 Me:25 Lo:19      | Hi:32 Me:26 Lo:20    | Hi:35 Me:28 Lo:22        | 51                 | 68                   |
|                                   | наружный         |                     | холод: 75, тепло: 73  | холод: 150, тепло: 145 |                      |                          |                    |                      |
| Статическое давление              |                  |                     | стандарт: 60, макс: 200                                     |                        |                      | стандарт: 100, макс: 200 |                    |                      |
| Габариты                          | В x Ш x Г        | мм                  | 280 x 1370 x 740  |                        |                      | 360 x 1570 x 830         |                    |                      |
| Вес                               |                  | кг                  | 54  |                        |                      | 92                       |                    |                      |
| Фильтр, кол-во                    |                  |                     | -   |                        |                      |                          |                    |                      |
| Пульт управления<br>(опция)       |                  |                     | проводной: RC-EX1A, RC-E5, RCH-E3, беспроводной: RCN-KIT3-E |                        |                      |                          |                    |                      |
| Габариты                          | В x Ш x Г        | мм                  | 845 x 970 x 370   |                        |                      | 1300 x 970 x 370         |                    | 1505 x 970 x 370     |
|                                   | Вес              | кг                  | 81  | 83                     |                      | 122                      | 140                |                      |
| Компрессор                        |                  |                     | ротационный   |                        |                      | спиральный               |                    |                      |
| Хладагент                         |                  | кг(М)               | 3,8 (30)  |                        |                      | 5,4 (30)                 |                    | 7,2 (30)             |
| Диаметр труб                      | жидкость/газ     | мм                  | 9,52/15,88  |                        |                      | 9,52/25,4                |                    | 12,7/25,4            |
| Допуст. расст.                    | Длина магистрали | м                   | 50  |                        |                      |                          |                    |                      |
|                                   | Перепад высот    | наруж. выше         | 30  |                        |                      |                          |                    |                      |
|                                   | наруж. ниже      | 15                  |   |                        |                      |                          |                    |                      |
| Диапазон температур               | тепло            | наруж.              | -15~43  |                        |                      | -15~20                   |                    |                      |
|                                   | холод            | наруж.              | -20~20  |                        |                      | -15~20                   |                    |                      |

Данные измерены при следующих условиях (ISO-T1). Охлаждение: температура в помещении 27 °CDB, 19 °CWB, наружная температура 35 °CDB. Нагрев: температура в помещении 20 °CDB, наружная температура 7 °CDB, 6 °CWB

# ПОЛУПРОМЫШЛЕННЫЕ

## MicroInverter (ВНУТРЕННИЙ БЛОК)

### FDUM

канальный – низкого/среднего статического давления



FDUM 100/125/140VF



Набор фильтров UM-FL3EF : для 100, 125, 140 (опция)

потери давления - 5 Па

Проводной пульт

Беспроводной пульт



RC-EX1A (опция)



RC-E5 (опция)



RCH-E3 (опция)



RCN-KIT3-E (опция)

### ТЕХНИЧЕСКИЕ ХАРАКТЕРИСТИКИ

|                          |                  | MicroInverter            |   |                      |                          |                    |                      |                    |
|--------------------------|------------------|--------------------------|---|----------------------|--------------------------|--------------------|----------------------|--------------------|
| Комплект                 |                  | FDUM100VNVF1             | FDUM125VNVF   | FDUM140VNVF          | FDUM100VSVF1             | FDUM125VSVF        | FDUM140VSVF          |                    |
| Внутренний блок          |                  | FDUM100VF1               | FDUM125VF   | FDUM140VF            | FDUM100VF1               | FDUM125VF          | FDUM140VF            |                    |
| Наружный блок            |                  | FDC100VN                 | FDC125VN  | FDC140VN             | FDC100VS                 | FDC125VS           | FDC140VS             |                    |
| Питание                  |                  | 1 фаза, 220–240 В, 50 Гц |   |                      | 3 фазы, 380–415 В, 50 Гц |                    |                      |                    |
| Холодопроизводит.        | ISO-T1(JIS)      | кВт                      | 10,0<br>(4,0~11,2)  | 12,5<br>(5,0~14,0)   | 14,0<br>(5,0~14,5)       | 10,0<br>(5,0~11,2) | 12,5<br>(5,0~14,0)   | 14,0<br>(5,0~14,5) |
| Теплопроизводит.         | ISO-T1(JIS)      | кВт                      | 11,0<br>(4,0~12,5)  | 14,0<br>(4,0~16,0)   | 16,0<br>(4,0~16,5)       | 11,2<br>(4,0~12,5) | 14,0<br>(4,0~16,0)   | 16,0<br>(4,0~16,5) |
| Потр. мощность           | холод/тепло      | кВт                      | 2,80/3,02   | 3,90/3,88            | 4,95/4,69                | 2,80/3,02          | 3,90/3,88            | 4,95/4,69          |
| COP                      | холод/тепло      |                          | 3,57/3,71   | 3,27/3,61            | 2,83/3,41                | 3,57/3,71          | 3,21/3,61            | 2,83/3,41          |
| Энергопотр.              | холод/тепло      |                          | A/A   | A/A                  | C/B                      | A/A                | A/A                  | C/B                |
| Пусковой ток             |                  | A                        | 5 (24)  |                      |                          | 5 (15)             |                      |                    |
| Уровень звук. давления   | внутренний       | ДБ(А)                    | Hi:38 Me:36 Lo:30   | Hi:40 Me:34 Lo:29    | Hi:40 Me:35 Lo:30        | Hi:38 Me:36 Lo:30  | Hi:40 Me:34 Lo:29    | Hi:40 Me:35 Lo:30  |
|                          | наружный         |                          | 49  | холод: 50, тепло: 51 | 51                       | 49                 | холод: 50, тепло: 51 | 51                 |
| Расход воздуха           | внутренний       | м <sup>3</sup> /мин      | Hi:28 Me:25 Lo:19   | Hi:32 Me:26 Lo:20    | Hi:35 Me:28 Lo:22        | Hi:28 Me:25 Lo:19  | Hi:32 Me:26 Lo:20    | Hi:35 Me:28 Lo:22  |
|                          | наружный         |                          | холод: 75, тепло: 73  |                      |                          |                    |                      |                    |
| Стат. давление           |                  | Па                       | стандарт: 60, макс: 100                                     |                      |                          |                    |                      |                    |
| Габариты                 | В x Ш x Г        | мм                       | 280 x 1370 x 740  |                      |                          |                    |                      |                    |
| Вес                      |                  | кг                       | 54  |                      |                          |                    |                      |                    |
| Фильтр, кол-во           |                  |                          | -   |                      |                          |                    |                      |                    |
| Пульт управления (опция) |                  |                          | проводной: RC-EX1A, RC-E5, RCH-E3, беспроводной: RCN-KIT3-E |                      |                          |                    |                      |                    |
| Габариты                 | В x Ш x Г        | мм                       | 845 x 970 x 370   |                      |                          |                    |                      |                    |
| Вес                      |                  | кг                       | 81  |                      |                          | 83                 |                      |                    |
| Компрессор               |                  |                          | ротационный   |                      |                          |                    |                      |                    |
| Хладагент                |                  | кг(м)                    | 3,8 (30)  |                      |                          |                    |                      |                    |
| Диаметр труб             | жидкость/газ     |                          | 9,52/15,88  |                      |                          |                    |                      |                    |
| Допуст. высот            | Длина магистрали | м                        | 50  |                      |                          |                    |                      |                    |
|                          | Перепад высот    | м                        | 30  |                      |                          |                    |                      |                    |
|                          |                  | м                        | 15  |                      |                          |                    |                      |                    |
| Диапазон температур      | холод            | наруж.                   | -15~43  |                      |                          |                    |                      |                    |
|                          | тепло            | наруж.                   | -20~20  |                      |                          |                    |                      |                    |

# КОНДИЦИОНЕРЫ



## FDEN

ПОТОЛОЧНО-ПОДВЕСНОЙ



FDEN 100/125/140VF

Проводной пульт

Беспроводной пульт



RC-EX1A  
(опция)



RC-E5  
(опция)



RCH-E3  
(опция)



RCN-E1R  
(опция)

### ТЕХНИЧЕСКИЕ ХАРАКТЕРИСТИКИ

| Комплект                 |                  |                     | Micro Inverter   |                      |                    |                          |                      |                    |
|--------------------------|------------------|---------------------|--|----------------------|--------------------|--------------------------|----------------------|--------------------|
|                          |                  |                     | FDEN100VNVF1   | FDEN125VNVF          | FDEN140VNVF        | FDEN100VVSF              | FDEN125VVSF          | FDEN140VVSF        |
| Внутренний блок          |                  |                     | FDEN100VF1   | FDEN125VF            | FDEN140VF          | FDEN100VF1               | FDEN125VF            | FDEN140VF          |
| Наружный блок            |                  |                     | FDC100VN   | FDC125VN             | FDC140VN           | FDC100VS                 | FDC125VS             | FDC140VS           |
| Питание                  |                  |                     | 1 фаза, 220~240 В, 50 Гц                                 |                      |                    | 3 фазы, 380~415 В, 50 Гц |                      |                    |
| Холодопроизводит.        | ISO-T1 (JIS)     | кВт                 | 10,0<br>(4,0~11,2)                                       | 12,5<br>(5,0~14,0)   | 14,0<br>(5,0~14,5) | 10,0<br>(4,0~11,2)       | 12,5<br>(5,0~14,0)   | 14,0<br>(5,0~14,5) |
| Теплопроизводит.         | ISO-T1 (JIS)     | кВт                 | 11,2<br>(4,0~12,5)                                       | 14,0<br>(4,0~16,0)   | 16,0<br>(4,0~16,5) | 11,2<br>(4,0~12,5)       | 14,0<br>(4,0~16,0)   | 16,0<br>(4,0~16,5) |
| Потр. мощность           | холод/тепло      | кВт                 | 2,85/2,97  | 4,45/4,08            | 5,80/4,92          | 2,85/2,97                | 4,45/4,08            | 5,80/4,92          |
| COP                      | холод/тепло      |                     | 3,51/3,77  | 2,81/3,43            | 2,41/3,25          | 3,51/3,77                | 2,81/3,43            | 2,41/3,25          |
| Энергопотр.              | холод/тепло      |                     | A/A  | C/B                  | E/C                | A/A                      | C/B                  | E/C                |
| Пусковой ток             |                  | A                   | 5 (24)   |                      |                    | 5 (15)                   |                      |                    |
| Уровень звук. давления   | внутренний       | дБ(A)               | Hi:44 Me:41 Lo:39  | Hi:46 Me:44 Lo:43    |                    | Hi:44 Me:41 Lo:39        | Hi:46 Me:44 Lo:43    |                    |
|                          | наружный         |                     | 49   | холод: 50, тепло: 51 | 51                 | 49                       | холод: 50, тепло: 51 | 51                 |
| Расход воздуха           | внутренний       | м <sup>3</sup> /мин | Hi:26 Me:23 Lo:21  | Hi:29 Me:26 Lo:23    |                    | Hi:26 Me:23 Lo:21        | Hi:29 Me:26 Lo:23    |                    |
|                          | наружный         |                     | холод: 75, тепло: 73                                     |                      |                    |                          |                      |                    |
| Габариты                 | В x Ш x Г        | мм                  | 250 x 1620 x 690   |                      |                    |                          |                      |                    |
|                          | Вес              | кг                  | 49   |                      |                    |                          |                      |                    |
|                          | Фильтр, кол-во   |                     | карманный пластиковый x 2 (моющийся)                     |                      |                    |                          |                      |                    |
| Пульт управления (опция) |                  |                     | проводной: RC-EX1A, RC-E5, RCH-E3, беспроводной: RCN-E1R |                      |                    |                          |                      |                    |
| Габариты                 | В x Ш x Г        | мм                  | 845 x 970 x 370  |                      |                    | 845 x 970 x 370          |                      |                    |
|                          | Вес              | кг                  | 81   |                      |                    | 83                       |                      |                    |
|                          | Компрессор       |                     | ротационный  |                      |                    |                          |                      |                    |
| Хладагент                |                  | кг(м)               | 3,8 (30)   |                      |                    |                          |                      |                    |
| Диаметр труб             |                  | жидкость/газ        | 9,52/15,88   |                      |                    |                          |                      |                    |
| Допуст. расст.           | Длина магистрали | м                   | 50   |                      |                    |                          |                      |                    |
|                          | Перепад высот    | наруж. выше         | 30   |                      |                    |                          |                      |                    |
|                          |                  | наруж. ниже         | 15   |                      |                    |                          |                      |                    |
| Диапазон температур      | холод            | наруж.              | -15~43   |                      |                    |                          |                      |                    |
|                          | тепло            | наруж.              | -20~20   |                      |                    |                          |                      |                    |

Данные измерены при следующих условиях (ISO-T1). Охлаждение: температура в помещении 27 °CDB, 19 °CWB, наружная температура 35 °CDB. Нагрев: температура в помещении 20 °CDB, наружная температура 7 °CDB, 6 °CWB

# ПОЛУПРОМЫШЛЕННЫЕ

## MicroInverter (ВНУТРЕННИЙ БЛОК)

# FDF

Колонный



Беспроводный пульт



RCN-KIT3-E  
(опция)



FDF 100/125/140VD

### ТЕХНИЧЕСКИЕ ХАРАКТЕРИСТИКИ

|                          |                  |   | MicroInverter            |                      |            |                          |                      |             |
|--------------------------|------------------|---|--------------------------|----------------------|------------|--------------------------|----------------------|-------------|
| Комплект                 |                  |   | FDF100VNVD1              | FDF125VNVD           | FDF140VNVD | FDF100VNSVD              | FDF125VNSVD          | FDF140VNSVD |
| Внутренний блок          |                  |   | FDF100VD1                | FDF125VD             | FDF140VD   | FDF100VD1                | FDF125VD             | FDF140VD    |
| Наружный блок            |                  |   | FDC100VN                 | FDC125VN             | FDC140VN   | FDC100VS                 | FDC125VS             | FDC140VS    |
| Питание                  |                  |   | 1 фаза, 220-240 В, 50 Гц |                      |            | 3 фазы, 380-415 В, 50 Гц |                      |             |
| Холодопроизводит.        | ISO-T1(JIS)      | кВт   | 10,0                     | 12,5                 | 14,0       | 10,0                     | 12,5                 | 14,0        |
|                          |                  |   | (4,0~11,2)               | (5,0~14,0)           | (5,0~14,5) | (4,0~11,2)               | (5,0~14,0)           | (5,0~14,5)  |
| Теплопроизводит.         | ISO-T1(JIS)      | кВт   | 11,0                     | 14,0                 | 16,0       | 11,2                     | 14,0                 | 16,0        |
|                          |                  |   | (4,0~12,5)               | (4,0~16,0)           | (4,0~16,5) | (4,0~12,5)               | (4,0~16,0)           | (4,0~16,5)  |
| Потр. мощность           | холод/тепло      | кВт   | 3,15/3,10                | 4,40/4,36            | 5,15/5,31  | 3,12/3,10                | 4,40/4,36            | 5,15/5,31   |
| COP                      | холод/тепло      |   | 3,21/3,61                | 2,84/3,21            | 2,72/3,01  | 3,21/3,61                | 2,84/3,21            | 2,72/3,01   |
| Энергопотр.              | холод/тепло      |   | A/A                      | C/C                  | D/D        | A/A                      | C/C                  | D/D         |
| Пусковой ток             |                  | A   | 5 (24)                   |                      |            | 5 (15)                   |                      |             |
| Уровень звук. давления   | внутренний       | дБ(А)   | Hi:50 Me:48 Lo:44        |                      |            |                          |                      |             |
|                          | наружный         |   | 49                       | холод: 50, тепло: 51 | 51         | 49                       | холод: 50, тепло: 51 | 51          |
| Расход воздуха           | внутренний       | м³/мин  | Hi:26 Me:23 Lo:19        |                      |            |                          |                      |             |
|                          | наружный         |   | холод: 75, тепло: 73     |                      |            |                          |                      |             |
| Габариты                 | В x Ш x Г        | мм  | 1850 x 600 x 320         |                      |            |                          |                      |             |
|                          |                  |   | Вес                      | кг                   | 52         |                          |                      |             |
| Фильтр, кол-во           |                  | карманный пластиковый x 1 (моющийся)                            |                          |                      |            |                          |                      |             |
| Пульт управления (опция) |                  | проводной: RC-E5 (установлен), беспроводной: RCN-KIT3-E (опция) |                          |                      |            |                          |                      |             |
| Габариты                 | В x Ш x Г        | мм  | 845 x 970 x 370          |                      |            |                          |                      |             |
| Вес                      |                  | кг  | 81                       |                      |            | 83                       |                      |             |
| Компрессор               |                  |   | ротационный              |                      |            |                          |                      |             |
| Хладагент                |                  | кг(м)   | 3,8 (30)                 |                      |            |                          |                      |             |
| Диаметр труб             | жидкость/газ     |   | 9,52/15,88               |                      |            |                          |                      |             |
| Допуст. высот            | Длина магистрали | м   | 50                       |                      |            |                          |                      |             |
|                          | Перепад высот    | наруж. выше   | 30                       |                      |            |                          |                      |             |
|                          |                  | наруж. ниже   | 15                       |                      |            |                          |                      |             |
| Диапазон температур      | холод            | наруж.  | -15~43                   |                      |            |                          |                      |             |
|                          | тепло            | наруж.  | -20~20                   |                      |            |                          |                      |             |



# КОНДИЦИОНЕРЫ



## НАРУЖНЫЕ БЛОКИ (4,0–25,0 кВт)

### Hyper Inverter



SRC40ZMX-S  
SRC50ZMX-S\*  
SRC60ZMX-S\*  
(4 кВт–6 кВт)



FDC71VNX  
(7 кВт)

**Новый**



FDC100VNX  
FDC100VSX  
(10,0 кВт)  
FDC125VNX  
FDC125VSX  
(12,5 кВт)  
FDC140VNX  
FDC140VSX  
(14,0 кВт)

\* SRC50/60ZMX-S совместим как с наружными блоками SRK50/60ZMX-S (бытовые кондиционеры), так и с инверторными полупромышленными кондиционерами 4, 5, 6 кВт. Такая универсальность облегчает монтаж и инвентарный учет.

### Micro Inverter



FDC100VN FDC100VS  
FDC125VN FDC125VS  
FDC140VN FDC140VS  
(10,0 кВт–14,0 кВт)



FDC200VS  
(20,0 кВт)



FDC250VS  
(25,0 кВт)

### Blue Fin (7~25 кВт)

Благодаря тому, что ребра теплообменника наружного блока имеют покрытие KS101 (Blue Fin), коррозионная устойчивость улучшена по сравнению с предыдущими моделями.



Blue Fin

### Нагреватель картера компрессора (опция)

Этот компонент рекомендуется к применению в кондиционерах, эксплуатируемых при температуре наружного воздуха ниже 0 °С.

CW-H-E1 для  
FDC71VNX  
FDC100~250VN, VS  
FDC100~140VNX, VSX



### Standard Inverter



FDC71VNP  
(7,1 кВт)

**Новый**

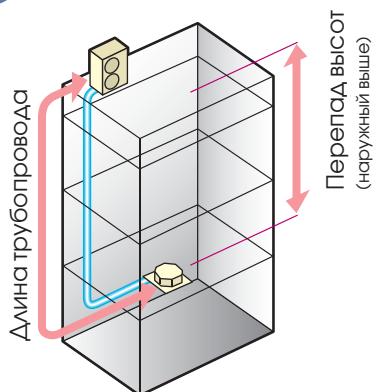


FDC90VNP  
(9,0 кВт)

## Возможности монтажа

Возможности монтажа расширились благодаря увеличению максимальной длины трубопровода (лучший показатель в отрасли) и объема предзаправленного хладагента.

### 1 Длина фреонпровода – 100 м



| Hyper Inverter |                    |               |
|----------------|--------------------|---------------|
| кВт            | Длина трубопровода | Перепад высот |
| 4,0~6,0        | 30 м               | 20 м          |
| 7,0            | 50 м               | 30 м          |
| 10,0~14,0      | 100 м              | 30 м          |

| Micro Inverter |                    |               |
|----------------|--------------------|---------------|
| кВт            | Длина трубопровода | Перепад высот |
| 10,0~14,0      | 50 м               | 30 м          |
| 20,0~25,0      | 70 м               | 30 м          |

| Standard Inverter |                    |               |
|-------------------|--------------------|---------------|
| кВт               | Длина трубопровода | Перепад высот |
| 7,0~9,0           | 30 м               | 20 м          |

### 2 Предзаправка фреоном наружных блоков рассчитана на 30 м фреонпровода

Предзаправленного фреона достаточно для систем с длиной фреонпровода до 30 м (4,0~6,0 кВт – 15 м), Это уменьшает необходимость дозаправки на месте монтажа и предупреждает недозаправку или чрезмерную заправку системы.



# ПОЛУПРОМЫШЛЕННЫЕ

НОВЫЙ

**Standard Inverter** (ВНУТРЕННИЙ БЛОК)

Кассетный

4-щелевой

Канальный

Высокого статического давления

Низкого/среднего статического давления

## FDT



## FDU



## FDUM



Набор фильтров  
(опция)



UM-FL2EF : Для 71  
UM-FL3EF : Для 100  
(Для FDUM)

Потолочно-подвесной

Колонный

Настенный

Проводной пульт (опция)

## FDEN



## FDF



## SRK



RC-EX1A



RC-E5



RCH-E3

(Для FDT, FDU, FDUM, FDE, SRK)

Беспроводной пульт



RCN-TC-36W-E

(Для FDT)



RCN-KIT3-E

(Для FDU, FDUM, FDF)



RCN-E1R

(Для FDEN)

### ТЕХНИЧЕСКИЕ ХАРАКТЕРИСТИКИ

| Комплект                              |                          |             | Standard Inverter        |   |  |                        |                  |
|---------------------------------------|--------------------------|-------------|--------------------------|---|--|------------------------|------------------|
|                                       |                          |             | FDT71VNPVF1              | FDT90VNPVF1   | FDU71VNPVF1                                      | FDU90VNPVF1            |                  |
| Внутренний блок                       |                          |             | FDT71VF1                 | FDT100VF1   | FDU71VF1   | FDU100VF1              |                  |
| Наружный блок                         |                          |             | FDC71VNP                 | FDC90VNP  | FDC71VNP   | FDC90VNP               |                  |
| Питание                               |                          |             | 1 фаза, 220-240 В, 50 Гц |   |  |                        |                  |
| Холодопроизводительность (мин.~макс.) | ISO-T1(JIS)              | кВт         | 7,1 (1,4~7,1)            | 9,0 (1,9~9,0)   | 7,1 (1,4~7,1)                                    | 9,0 (1,9~9,0)          |                  |
| Теплопроизводительность (мин.~макс.)  | ISO-T1(JIS)              | кВт         | 7,1 (1,0~7,1)            | 9,0 (1,5~9,0)   | 7,1 (1,0~7,1)                                    | 9,0 (1,5~9,0)          |                  |
| Потребляемая мощность                 | холод/тепло              | кВт         | 2,50/1,90                | 2,67/2,19   | 2,63/1,96  | 2,65/2,25              |                  |
| COP                                   | холод/тепло              |             | 2,84/3,77                | 3,37/4,11   | 2,70/3,62  | 3,40/4,00              |                  |
| Энергопотребление                     | холод/тепло              |             | C/A                      | A/A   | D/A  | A/A                    |                  |
| Пусковой ток                          |                          | A           | 5 (14,5)                 | 5 (18)  | 5 (14,5)   | 5 (18)                 |                  |
| Уровень звукового давления            | внутренний               | дБ(А)       | Hi:35 Lo:31              | Hi:40 Lo:35   | Hi:33 Lo:25                                      | Hi:38 Lo:30            |                  |
|                                       | наружный                 |             | холод: 54, тепло: 54     | холод: 57, тепло: 55  | холод: 54, тепло: 54                             | холод: 57, тепло: 55   |                  |
| Расход воздуха                        | внутренний               | м³/мин      | Hi:21 Lo:17              | Hi:27 Lo:20   | Hi:19 Lo:10                                      | Hi:28 Lo:19            |                  |
|                                       | наружный                 |             | холод: 36, тепло: 36     | холод: 63, тепло: 49,5  | холод: 36, тепло: 36                             | холод: 63, тепло: 49,5 |                  |
| Внутренний                            | Габариты                 | В x Ш x Г   | мм                       | блок: 246 x 840 x 840,<br>панель: 35 x 950 x 950                | блок: 298 x 840 x 840,<br>панель: 35 x 950 x 950 | 280 x 950 x 635        | 280 x 1370 x 740 |
|                                       | Вес                      |             | кг                       | 29,5 (блок: 25,<br>панель: 5,5)                                 | 32,5 (блок: 27,<br>панель: 5,5)                  | 34                     | 54               |
|                                       | Фильтр, кол-во           |             |                          | карманный пластиковый x 1 (моющийся)                            |  |                        |                  |
|                                       | Пульт управления (опция) |             |                          | проводной: RC-EX1A, RC-E5, RCH-E3,<br>беспроводной: RCN-T-36W-E |  |                        |                  |
| Наружный                              | Габариты                 | В x Ш x Г   | мм                       | 640 x 800 x 290   | 750 x 880 x 340                                  | 640 x 800 x 290        | 750 x 880 x 340  |
|                                       | Вес                      |             | кг                       | 45  | 57   | 45                     | 57               |
|                                       | Компрессор               |             |                          | ротационный   |  |                        |                  |
|                                       | Хладагент                |             | кг(м)                    | 1,6 (15)  | 2,1 (15)   | 1,6 (15)               | 2,1 (15)         |
| Диаметр труб                          | жидкость/газ             |             | 6,35/12,70               | 6,35/15,88  | 6,35/12,70                                       | 6,35/15,88             |                  |
| Допустимое расстояние стояние         | Длина магистрали         |             | м                        | 30  |  |                        |                  |
|                                       | Перепад высот            | наруж. выше | м                        | 20  |  |                        |                  |
| наруж. ниже                           |                          | м           | 20                       |   |  |                        |                  |
| Диапазон температур                   | холод                    | наруж.      | -15~46                   |   |  |                        |                  |
|                                       | тепло                    | наруж.      | -15~20                   |   |  |                        |                  |

# КОНДИЦИОНЕРЫ



## ТЕХНИЧЕСКИЕ ХАРАКТЕРИСТИКИ

| Комплект                              |                          |              | Standard Inverter        |   |                      |                        |                  |
|---------------------------------------|--------------------------|--------------|--------------------------|---|----------------------|------------------------|------------------|
|                                       |                          |              | FDUM71VNPVF1             | FDUM90VNPVF1  | FDEN71VNPVF1         | FDEN90VNPVF1           |                  |
| Внутренний блок                       |                          |              | FDUM71VF1                | FDUM100VF1  | FDEN71VF1            | FDEN100VF1             |                  |
| Наружный блок                         |                          |              | FDC71VNP                 | FDC90VNP  | FDC71VNP             | FDC90VNP               |                  |
| Питание                               |                          |              | 1 фаза, 220-240 В, 50 Гц |   |                      |                        |                  |
| Холодопроизводительность (мин.-макс.) | ISO-T1(JIS)              | кВт          | 7,1 (1,4~7,1)            | 9,0 (1,9~9,0)   | 7,1 (1,4~7,1)        | 9,0 (1,9~9,0)          |                  |
| Теплопроизводительность (мин.-макс.)  | ISO-T1(JIS)              | кВт          | 7,1 (1,0~7,1)            | 9,0 (1,5~9,0)   | 7,1 (1,0~7,1)        | 9,0 (1,5~9,0)          |                  |
| Потребляемая мощность                 | холод/тепло              | кВт          | 2,63/1,96                | 2,65/2,25   | 2,50/1,96            | 2,75/2,25              |                  |
| COP                                   | холод/тепло              |              | 2,70/3,62                | 3,40/4,00   | 2,84/3,62            | 3,27/4,00              |                  |
| Энергопотребление                     | холод/тепло              |              | D/A                      | A/A   | C/A                  | A/A                    |                  |
| Пусковой ток                          |                          | A            | 5 (14,5)                 | 5 (18)  | 5 (14,5)             | 5 (18)                 |                  |
| Уровень звукового давления            | внутренний               | дБ(А)        | Hi:33 Lo:25              | Hi:38 Lo:30   | Hi:41 Lo:38          | Hi:44 Lo:39            |                  |
|                                       | наружный                 |              | холод: 54, тепло: 54     | холод: 57, тепло: 55  | холод: 54, тепло: 54 | холод: 57, тепло: 55   |                  |
| Расход воздуха                        | внутренний               | м³/мин       | Hi:19 Lo:10              | Hi:28 Lo:19   | Hi:16 Lo:12          | Hi:26 Lo:21            |                  |
|                                       | наружный                 |              | холод: 36, тепло: 36     | холод: 63, тепло: 49,5                                      | холод: 36, тепло: 36 | холод: 63, тепло: 49,5 |                  |
| Внутренний                            | Габариты                 | В x Ш x Г    | мм                       | 280 x 950 x 635   | 280 x 1370 x 740     | 210 x 1320 x 690       | 250 x 1620 x 690 |
|                                       | Вес                      |              | кг                       | 34  | 54                   | 37                     | 49               |
|                                       | Фильтр, кол-во           |              |                          | карманный пластиковый x 2 (моющийся)                        |                      |                        |                  |
|                                       | Пульт управления (опция) |              |                          | проводной: RC-EX1A, RC-E5, RCH-E3, беспроводной: RCN-KIT3-E |                      |                        |                  |
| Наружный                              | Габариты                 | В x Ш x Г    | мм                       | 640 x 800 x 290   | 750 x 880 x 340      | 640 x 800 x 290        | 750 x 880 x 340  |
|                                       | Вес                      |              | кг                       | 45  | 57                   | 45                     | 57               |
|                                       | Компрессор               |              |                          | ротационный   |                      |                        |                  |
|                                       | Хладагент                |              | кг(м)                    | 1,6 (15)  | 2,1 (15)             | 1,6 (15)               | 2,1 (15)         |
|                                       | Диаметр труб             | жидкость/газ |                          | 6,35/12,70  | 6,35/15,88           | 6,35/12,70             | 6,35/15,88       |
| Допустимое расстояние                 | Длина магистрали         |              | м                        | 30  |                      |                        |                  |
|                                       | Перепад высот            | наруж. выше  | м                        | 20  |                      |                        |                  |
| наруж. ниже                           |                          | м            | 20                       |   |                      |                        |                  |
| Диапазон температур                   | холод                    | наруж.       |                          | -15~46  |                      |                        |                  |
|                                       | тепло                    | наруж.       |                          | -15~20  |                      |                        |                  |

Данные измерены при следующих условиях (ISO-T1). Охлаждение: температура в помещении 27 °CDB, 19 °CWB, наружная температура 35 °CDB. Нагрев: температура в помещении 20 °CDB, наружная температура 7 °CDB, 6 °CWB

## ТЕХНИЧЕСКИЕ ХАРАКТЕРИСТИКИ

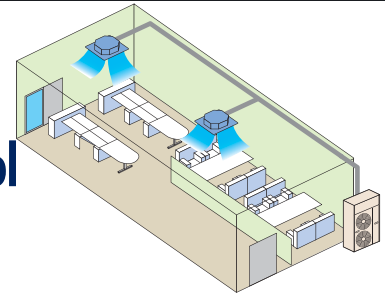
| Комплект                              |                          |              | Standard Inverter        |   |                                      |                 |
|---------------------------------------|--------------------------|--------------|--------------------------|---|--------------------------------------|-----------------|
|                                       |                          |              | FD71VNPVF1               | FD90VNPVF1  | SRK71VNPZM                           |                 |
| Внутренний блок                       |                          |              | FD71VF1                  | FD100VF1  | SRK71ZM-S                            |                 |
| Наружный блок                         |                          |              | FDC71VNP                 | FDC90VNP  | FDC71VNP                             |                 |
| Питание                               |                          |              | 1 фаза, 220-240 В, 50 Гц |   |                                      |                 |
| Холодопроизводительность (мин.-макс.) | ISO-T1(JIS)              | кВт          | 7,1 (1,4~7,1)            | 9,0 (1,9~9,0)   | 7,1 (1,4~7,1)                        |                 |
| Теплопроизводительность (мин.-макс.)  | ISO-T1(JIS)              | кВт          | 7,1 (1,0~7,1)            | 9,0 (1,5~9,0)   | 7,1 (1,0~7,1)                        |                 |
| Потребляемая мощность                 | холод/тепло              | кВт          | 2,63/2,08                | 2,79/2,25   | 2,36/1,88                            |                 |
| COP                                   | холод/тепло              |              | 2,70/3,41                | 3,23/4,00   | 3,01/3,78                            |                 |
| Энергопотребление                     | холод/тепло              |              | D/B                      | A/A   | B/A                                  |                 |
| Пусковой ток                          |                          | A            | 5 (14,5)                 | 5 (18)  | 5 (14,5)                             |                 |
| Уровень звукового давления            | внутренний               | дБ(А)        | Hi:39 Lo:33              | Hi:50 Lo:44   | Hi:49 Lo:39                          |                 |
|                                       | наружный                 |              | холод: 54, тепло: 54     | холод: 57, тепло: 55                                    | холод: 54, тепло: 54                 |                 |
| Расход воздуха                        | внутренний               | м³/мин       | Hi:18 Lo:14              | Hi:26 Lo:19   | Hi:17,5 Lo:8, тепло: (Hi:19,5 Lo:14) |                 |
|                                       | наружный                 |              | холод: 36, тепло: 36     | холод: 63, тепло: 49,5                                  | холод: 36, тепло: 36                 |                 |
| Внутренний                            | Габариты                 | В x Ш x Г    | мм                       | 1850 x 600 x 320  |                                      |                 |
|                                       | Вес                      |              | кг                       | 49  | 52                                   |                 |
|                                       | Фильтр, кол-во           |              |                          | карманный пластиковый x 1 (моющийся)                    |                                      |                 |
|                                       | Пульт управления (опция) |              |                          | проводной (встроенный): RC-E5, беспроводной: RCN-KIT3-E |                                      |                 |
| Наружный                              | Габариты                 | В x Ш x Г    | мм                       | 640 x 800 x 290   | 750 x 880 x 340                      | 640 x 800 x 290 |
|                                       | Вес                      |              | кг                       | 45  | 57                                   | 45              |
|                                       | Компрессор               |              |                          | ротационный   |                                      |                 |
|                                       | Хладагент                |              | кг(м)                    | 1,6 (15)  | 2,1 (15)                             | 1,6(15)         |
|                                       | Диаметр труб             | жидкость/газ |                          | 6,35/12,70  | 6,35/15,88                           | 6,35 / 12,7     |
| Допустимое расстояние                 | Длина магистрали         |              | м                        | 30  |                                      |                 |
|                                       | Перепад высот            | наруж. выше  | м                        | 20  |                                      |                 |
| наруж. ниже                           |                          | м            | 20                       |   |                                      |                 |
| Диапазон температур                   | холод                    | наруж.       |                          | -15~46  |                                      |                 |
|                                       | тепло                    | наруж.       |                          | -15~20  |                                      |                 |

Данные измерены при следующих условиях (ISO-T1). Охлаждение: температура в помещении 27 °CDB, 19 °CWB, наружная температура 35 °CDB. Нагрев: температура в помещении 20 °CDB, наружная температура 7 °CDB, 6 °CWB

# ПОЛУПРОМЫШЛЕННЫЕ

## МУЛЬТИСИСТЕМА

К одному наружному блоку можно подсоединить до четырех внутренних, которыми можно управлять одним пультом.



## Двойные/Тройные/Четверные системы

В соответствии с таблицей можно подобрать внутренние блоки (одинаковые модели одинаковой мощности).

### Допустимые внутренние блоки

| Модель  | Производительность |    |    |    |     |     | Комбинация |         |           |
|---|--------------------|----|----|----|-----|-----|------------|---------|-----------|
|   | 40                 | 50 | 60 | 71 | 100 | 125 | Двойной    | Тройной | Четверной |
| <b>кассетный FDT</b>  | ●                  | ●  | ●  | ●  | ●   | ●   | ●          | ●       | ●         |
| <b>кассетный (600 x 600 мм) FDC</b>                             | ●                  | ●  | ●  | ●  | ●   | ●   | ●          | ●       | ●         |
| <b>канальный FDM</b>  | ●                  | ●  | ●  | ●  | ●   | ●   | ●          | ●       | ●         |
| <b>потолочно-подвесной FDEN</b>                                 | ●                  | ●  | ●  | ●  | ●   | ●   | ●          | ●       | ●         |
| <b>настенный SRK</b><br>(только с наружным блоком мультисистем) |                    | ●  | ●  |    |     |     | ●          | ●       |           |
| <b>Колонный FDF</b>   |                    |    |    | ●  | ●   | ●   | ●          |         |           |

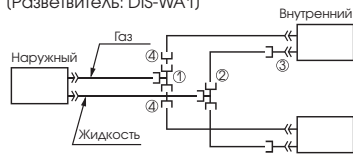
### Комбинации внутренних блоков равной производительности

| Наружный блок | <b>Hyper Inverter</b> |                        |                        |                        | <b>Micro Inverter</b> |                      |                      |           |             |              |
|---------------|-----------------------|------------------------|------------------------|------------------------|-----------------------|----------------------|----------------------|-----------|-------------|--------------|
|               | FDC71VNX              | FDC100VNX<br>FDC100VSX | FDC125VNX<br>FDC125VSX | FDC140VNX<br>FDC140VSX | FDC100VN<br>FDC100VS  | FDC125VN<br>FDC125VS | FDC140VN<br>FDC140VS | FDC200VS  | FDC250VS    |              |
| Двойной       | 40 + 40               | 50 + 50                | 60 + 60                | 71 + 71                | 50 + 50               | 60 + 60              | 71 + 71              | 100 + 100 | 125 + 125   |              |
| Тройной       | 50 + 50 + 50          |                        |                        |                        | 50 + 50 + 50          |                      |                      |           |             | 71 + 71 + 71 |
| Четверной     |                       |                        |                        |                        |                       |                      |                      |           | 50+50+50+50 | 60+60+60+60  |

## Подбор компонентов фреоновой магистрали

### Двойной

Модели FDC71VNX, FDC100~140VN/VS  
(Разветвитель: DIS-WA1)



Пример

| Модель | Комбинация | Параметр   |             |             |             |
|--------|------------|------------|-------------|-------------|-------------|
|        |            | Жидкость   |             | Газ         |             |
|        |            | Основная   | Ответвление | Основная    | Ответвление |
| FDC71  | 40 + 40    |            |             |             | ∅12.7X10.8  |
| FDC100 | 50 + 50    |            |             |             |             |
| FDC125 | 60 + 60    | ∅9.52X10.8 | ∅9.52X10.8  | ∅15.88X11.0 |             |
| FDC140 | 71 + 71    |            |             |             | ∅15.88X11.0 |

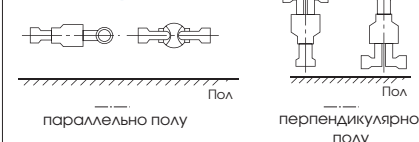
- Если в системе установлены внутренние блоки серии 151-251, используйте нестандартные фитинги 3, входящие в комплект разветвителя. Для соединения разветвителя с жидкостной линией используйте трубу диаметром 9,52.
- Отметка 4 относится только к моделям FDC301, 401.

| Формы разветвителей (DIS-WA1) | Газ    | Жидкость | Переходник | Переходник |
|-------------------------------|--------|----------|------------|------------|
|                               | Символ | Символ   | Символ     | Символ     |
|                               |        |          |            |            |

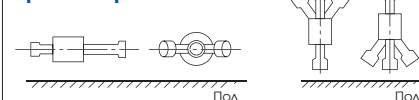
- На схемах 1-4 изображены компоненты, входящие в комплект разветвителя. Код обозначает различные диаметры соединений.
- Ответвление всегда должно располагаться параллельно или перпендикулярно полу.

Разветвители (на газовой и на жидкостной линиях) должны всегда располагаться строго параллельно или перпендикулярно полу.

### Двойной разветвитель



### Тройной разветвитель

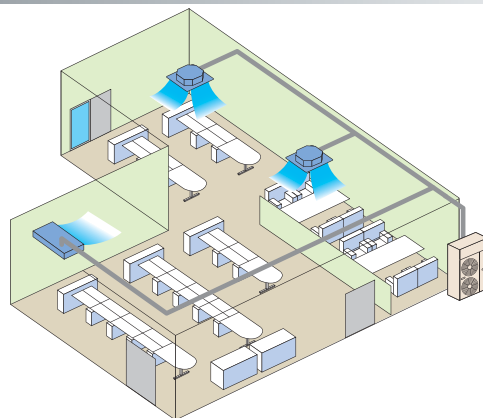


# КОНДИЦИОНЕРЫ

Серия V-Multi используется для кондиционирования больших площадей и комнат нестандартной формы. В этой системе предусмотрен свободный подбор внутренних блоков: они могут различаться как по типу, так и по производительности. Более того, один наружный блок может обслуживать одновременно до четырех внутренних.

## Система V-Multi

Допускаются разные модели с разной мощностью.



### Допустимые модели

| Модель                   | Производительность |    |    |    |     |     |
|--------------------------|--------------------|----|----|----|-----|-----|
|                          | 40                 | 50 | 60 | 71 | 100 | 125 |
| кассетный FDT            | ●                  | ●  | ●  | ●  | ●   | ●   |
| потолочно-подвесной FDEN | ●                  | ●  | ●  | ●  | ●   | ●   |

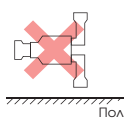
### Комбинации внутренних блоков разной производительности

| Наружный блок         | Производительность             |          |
|-----------------------|--------------------------------|----------|
| <i>Hyper Inverter</i> | FDC125VNX<br>FDC125VSX         | —        |
| <i>Micro Inverter</i> | FDC125VN<br>FDC125VS           | FDC200VS |
| Двойной               | 50 + 71                        | 71 + 125 |
| Тройной               | 60 + 60 + 125<br>71 + 71 + 100 |          |

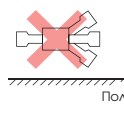
### Тройной

Модель FDC140VN/VS  
(Разветвитель: DIS-TA1)

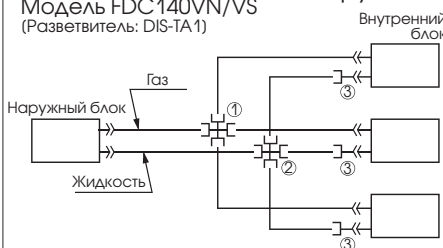
Длины магистрали (внутренний блок 1 – наружный блок; внутренний блок 2 – наружный блок и т. д.) не должны отличаться более чем на 3 м.



Пол



Пол



(Пример)

| Модель | Комбинация внутр. блоков | Параметр  |             |            |             |
|--------|--------------------------|-----------|-------------|------------|-------------|
|        |                          | Жидкость  |             | Газ        |             |
| FDC140 | 50+50+50                 | Основная  | Ответвление | Основная   | Ответвление |
|        |                          | 9,52X10,8 | 9,52X10,8   | 15,88X11,0 | 12,7X10,8   |

1. Переходник 3 используется для перехода на жидкостной магистрали с диаметра 9,52 мм на 6,35 мм на линии внутренних блоков.

| Формы разветвителей (DIS-TA1) | Газ | Символ | Жидкость | Символ | Переходник | Символ |
|-------------------------------|-----|--------|----------|--------|------------|--------|
|                               |     | ①      |          | ②      |            | ③      |

1. Отметки 1-3 на чертеже соответствуют номерам разветвителей на схеме.  
2. Ответвление должно всегда располагаться параллельно или перпендикулярно полу.

# ПОЛУПРОМЫШЛЕННЫЕ

## MULTI (ВНУТРЕННИЙ БЛОК)

# FDT

кассетный 4-щелевой



FDT 40/50/60/71/100/125VF

Проводной пульт

Беспроводной пульт



RC-EX1A  
(опция)



RC-E5  
(опция)



RCH-E3  
(опция)



RCN-T-36W-E  
(опция)

### ТЕХНИЧЕСКИЕ ХАРАКТЕРИСТИКИ

| Комплект                 |                  | Hyper Inverter           |  |
|--------------------------|------------------|--------------------------|--|
|                          |                  | FDT71VNXPVF              | FDT100VNXPVF   |
| Внутренний блок          |                  | FDT40VF                  | FDT50VF  |
| Наружный блок            |                  | FDC71VNX                 | FDC100VNX  |
| Питание                  |                  | 1 фаза, 220-240 В, 50 Гц |  |
| Холодопроизводит.        | ISO-T1(JIS)      | кВт                      | 7,1<br>(3,2~8,0)   |
| Теплопроизводит.         | ISO-T1(JIS)      | кВт                      | 8,0<br>(3,6~9,0)   |
| Потр. мощность           | холод/тепло      | кВт                      | 1,85/1,99  |
| COP                      | холод/тепло      |                          | 3,84/4,02  |
| Энергопотр.              | холод/тепло      |                          | A/A  |
| Пусковой ток             |                  | A                        | 5 (17)   |
| Уровень звук.            | внутренний       | дБ(A)                    | Hi:33 Me:31 Lo:30  |
| давления                 | наружный         |                          | холод: 51, тепло: 48   |
| Расход воздуха           | внутренний       | м <sup>3</sup> /мин      | Hi:18 Me:16 Lo:14  |
|                          | наружный         |                          | холод: 60, тепло: 50   |
| Габариты                 | В x Ш x Г        | мм                       | блок: 246 x 840 x 840, панель: 35 x 950 x 950                |
| Вес                      | блок+панель      | кг                       | 27,5 (блок: 22, панель: 5,5)                                 |
| Панель                   |                  |                          | T-PSA-3BW-E  |
| Фильтр, кол-во           |                  |                          | карманный пласт. x 1 (мощный)                                |
| Пульт управления (опция) |                  |                          | проводной: RC-EX1A, RC-E5, RCH-E3, беспроводной: RCN-T-36W-E |
| Габариты                 | В x Ш x Г        | мм                       | 750 x 880 (+88) x 340  |
| Вес                      |                  | кг                       | 60   |
| Хладагент                |                  | кг(м)                    | 2,95 (30)  |
| Диаметр труб             | жидкость/газ     |                          | 9,52/15,88   |
| Допуст. высот            | Длина магистрали | м                        | 50   |
|                          | Перепад высот    | наруж. выше              | 30   |
|                          |                  | наруж. ниже              | 15   |
| Диапазон температур      | холод            | наруж.                   | -15~43   |
|                          | тепло            | наруж.                   | -20~20   |

Данные измерены при следующих условиях (ISO-T1). Охлаждение: температура в помещении 27 °CDB, 19 °CWB, наружная температура 35 °CDB. Нагрев: температура в помещении 20 °CDB, наружная температура 7 °CDB, 6 °CWB

### ТЕХНИЧЕСКИЕ ХАРАКТЕРИСТИКИ

Значения указаны для одновременной работы внутренних блоков

| Комплект                 |                  | Hyper Inverter           |  |                      |                              |                          |                              |                      |
|--------------------------|------------------|--------------------------|--|----------------------|------------------------------|--------------------------|------------------------------|----------------------|
|                          |                  | FDT125VNXPVF             | FDT140VNXPVF   | FDT140VNXTVF         | FDT100VXSPVF                 | FDT125VXSPVF             | FDT140VXSPVF                 | FDT140VXSTVF         |
| Внутренний блок          |                  | двойной                  |  | тройной              | двойной                      |                          | тройной                      |                      |
| Наружный блок            |                  | FDC125VNX                | FDC140VNX  | FDC140VNX            | FDC100VXS                    | FDC125VXS                | FDC140VXS                    |                      |
| Питание                  |                  | 1 фаза, 220-240 В, 50 Гц |  |                      |                              | 3 фазы, 380-415 В, 50 Гц |                              |                      |
| Холодопроизводит.        | ISO-T1(JIS)      | кВт                      | 12,5<br>(5,0~14,0)   | 14,0<br>(5,0~16,0)   | 14,0<br>(5,0~16,0)           | 10,0<br>(4,0~11,2)       | 12,5<br>(5,0~14,0)           | 14,0<br>(5,0~14,5)   |
| Теплопроизводит.         | ISO-T1(JIS)      | кВт                      | 14,0<br>(4,0~17,0)   | 16,0<br>(4,0~18,0)   | 16,0<br>(4,0~18,0)           | 11,2<br>(4,0~16,0)       | 14,0<br>(4,0~18,0)           | 16,0<br>(4,0~20,0)   |
| Потр. мощность           | холод/тепло      | кВт                      | 3,06/3,22  | 3,88/3,70            | 3,88/3,76                    | 2,56/2,66                | 3,06/3,22                    | 3,88/3,70            |
| COP                      | холод/тепло      |                          | 4,08/4,35  | 3,61/4,32            | 3,61/4,26                    | 3,91/4,21                | 4,08/4,35                    | 3,61/4,32            |
| Энергопотр.              | холод/тепло      |                          | A/A  | A/A                  | A/A                          | A/A                      | A/A                          | A/A                  |
| Пусковой ток             |                  | A                        | 5 (26)   |                      |                              | 5 (15)                   |                              |                      |
| Уровень звук.            | внутренний       | дБ(A)                    | Hi:33 Me:31 Lo:30  | Hi:35 Me:33 Lo:31    | Hi:33 Me:31 Lo:30            | Hi:33 Me:31 L o:30       | Hi:35 Me:33 Lo:31            | Hi:33 Me:31 Lo:30    |
| давления                 | наружный         |                          | холод: 48, тепло: 50                                       | холод: 49, тепло: 52 |                              | холод: 48, тепло: 50     |                              | холод: 49, тепло: 52 |
| Расход воздуха           | внутренний       | м <sup>3</sup> /мин      | Hi:18 Me:16 Lo:14  | Hi:21 Me:19 Lo:17    | Hi:18 Me:16 Lo:14            | Hi:18 Me:16 Lo:14        | Hi:21 Me:19 Lo:17            | Hi:18 Me:16 Lo:14    |
|                          | наружный         |                          | 100  |                      |                              |                          |                              |                      |
| Габариты                 | В x Ш x Г        | мм                       | блок: 246 x 840 x 840, панель: 35 x 950 x 950              |                      |                              |                          |                              |                      |
| Вес                      | блок+панель      | кг                       | 29,5 (блок: 24, панель: 5,5)                               |                      | 27,5 (блок: 22, панель: 5,5) |                          | 29,5 (блок: 24, панель: 5,5) |                      |
| Панель                   |                  |                          | T-PSA-3BW-E  |                      |                              |                          |                              |                      |
| Фильтр, кол-во           |                  |                          | карманный пластиковый x1 (мощный)                          |                      |                              |                          |                              |                      |
| Пульт управления (опция) |                  |                          | проводной: RC-EX1A, RC-E5, RCH-E3, беспроводной: RCN-T-36W |                      |                              |                          |                              |                      |
| Габариты                 | В x Ш x Г        | мм                       | 1300 x 970 x 370   |                      |                              |                          |                              |                      |
| Вес                      |                  | кг                       | 105  |                      |                              |                          |                              |                      |
| Хладагент                |                  | кг(м)                    | 4,5 (30)   |                      |                              |                          |                              |                      |
| Диаметр труб             | жидкость/газ     |                          | 9,52/15,88   |                      |                              |                          |                              |                      |
| Допуст. высот            | Длина магистрали | м                        | 100  |                      |                              |                          |                              |                      |
|                          | Перепад высот    | наруж. выше              | 30   |                      |                              |                          |                              |                      |
|                          |                  | наруж. ниже              | 15   |                      |                              |                          |                              |                      |
| Диапазон температур      | холод            | наруж.                   | -15~43   |                      |                              |                          |                              |                      |
|                          | тепло            | наруж.                   | -20~20   |                      |                              |                          |                              |                      |



# КОНДИЦИОНЕРЫ



## ТЕХНИЧЕСКИЕ ХАРАКТЕРИСТИКИ

Значения указаны для одновременной работы внутренних блоков

| Комплект                       |                  |                     | MicroInverter  |                              |                              |                              |                          |                 |                   |  |
|--------------------------------|------------------|---------------------|--|------------------------------|------------------------------|------------------------------|--------------------------|-----------------|-------------------|--|
|                                |                  |                     | FDT100VNPVF  | FDT125VNPVF                  | FDT140VNPVF1                 | FDT140VNTVF                  | FDT100VSPVF              | FDT125VSPVF     | FDT140VSPVF1      |  |
| Внутренний блок                |                  |                     | двойной  |                              | тройной                      |                              | двойной                  |                 |                   |  |
| Наружный блок                  |                  |                     | FDC100VN   | FDC125VN                     | FDC140VN                     | FDC140VN                     | FDC100VS                 | FDC125VS        | FDC140VS          |  |
| Питание                        |                  |                     | 1 фаза, 220-240 В, 50 Гц                                   |                              |                              |                              | 3 фазы, 380-415 В, 50 Гц |                 |                   |  |
| Холодопроизводит. (мин.-макс.) | ISO-T1(JIS)      | кВт                 | 10,0 (4,0~11,2)  | 12,5 (5,0~14,0)              | 14,0 (5,0~14,5)              | 14,0 (5,0~14,5)              | 10,0 (4,0~11,2)          | 12,5 (5,0~14,0) | 14,0 (5,0~14,5)   |  |
| Теплопроизводит. (мин.-макс.)  | ISO-T1(JIS)      | кВт                 | 11,2 (4,0~12,5)  | 14,0 (4,0~16,0)              | 16,0 (4,0~16,5)              | 16,0 (4,0~16,5)              | 11,2 (4,0~12,5)          | 14,0 (4,0~16,0) | 16,0 (4,0~16,5)   |  |
| Потр. мощность                 | холод/тепло      | кВт                 | 2,94/3,09  | 3,95/3,70                    | 4,51/4,58                    | 4,65/4,63                    | 2,94/3,09                | 3,95/3,70       | 4,51/4,58         |  |
| COP                            | холод/тепло      |                     | 3,40/3,62  | 3,16/3,78                    | 3,10/3,49                    | 3,01/3,46                    | 3,40/3,62                | 3,16/3,78       | 3,10/3,49         |  |
| Энергопотр.                    | холод/тепло      |                     | A/A  | B/A                          | B/B                          | B/B                          | A/A                      | B/A             | B/B               |  |
| Пусковой ток                   |                  | A                   | 5 (24)   |                              |                              |                              | 5 (15)                   |                 |                   |  |
| Уровень звук. давления         | внутренний       | дБ(А)               | Hi:33 Me:31 Lo:30  |                              | Hi:35 Me:33 Lo:31            | Hi:33 Me:31 Lo:30            |                          |                 | Hi:35 Me:33 Lo:31 |  |
|                                | наружный         |                     | 49   | холод: 50, тепло: 51         | 51                           | 49                           | холод: 50, тепло: 51     | 51              |                   |  |
| Расход воздуха                 | внутренний       | м <sup>3</sup> /мин | Hi:18 Me:16 Lo:14  |                              | Hi:21 Me:19 Lo:17            | Hi:18 Me:16 Lo:14            |                          |                 | Hi:21 Me:19 Lo:17 |  |
|                                | наружный         |                     | холод: 75, тепло: 73                                       |                              |                              |                              |                          |                 |                   |  |
| Габариты                       | В x Ш x Г        | мм                  | блок: 246 x 840 x 840, панель: 35 x 950 x 950              |                              |                              |                              |                          |                 |                   |  |
| Вес                            | блок+панель      | кг                  | 27,5 (блок: 22, панель: 5,5)                               | 29,5 (блок: 24, панель: 5,5) | 27,5 (блок: 22, панель: 5,5) | 29,5 (блок: 24, панель: 5,5) |                          |                 |                   |  |
| Панель                         |                  |                     | T-PSA-3BW-E  |                              |                              |                              |                          |                 |                   |  |
| Фильтр, кол-во                 |                  |                     | карманный пластиковый x 1 (моющийся)                       |                              |                              |                              |                          |                 |                   |  |
| Пульт управления (опция)       |                  |                     | проводной: RC-EX1A, RC-E5, RCH-E3, беспроводной: RCN-T-36W |                              |                              |                              |                          |                 |                   |  |
| Габариты                       | В x Ш x Г        | мм                  | 845 x 970 x 370  |                              |                              |                              |                          |                 |                   |  |
| Вес                            |                  | кг                  | 81   |                              |                              | 83                           |                          |                 |                   |  |
| Хладагент                      |                  | кг(м)               | 3,8 (30)   |                              |                              |                              |                          |                 |                   |  |
| Диаметр труб                   | жидкость/газ     |                     | 9,52/15,88   |                              |                              |                              |                          |                 |                   |  |
| Допуст. высот.                 | Длина магистрали | м                   | 50   |                              |                              |                              |                          |                 |                   |  |
|                                | Перепад          | наруж. выше         | 30   |                              |                              |                              |                          |                 |                   |  |
|                                | высот            | наруж. ниже         | 15   |                              |                              |                              |                          |                 |                   |  |
| Диапазон температур            | холод            | наруж.              | -15~43   |                              |                              |                              |                          |                 |                   |  |
|                                | тепло            | наруж.              | -20~20   |                              |                              |                              |                          |                 |                   |  |

Данные измерены при следующих условиях (ISO-T1). Охлаждение: температура в помещении 27 °CDB, 19 °CWB, наружная температура 35°CDB. Нагрев: температура в помещении 20 °CDB, наружная температура 7 °CDB, 6 °CWB

## ТЕХНИЧЕСКИЕ ХАРАКТЕРИСТИКИ

Значения указаны для одновременной работы внутренних блоков

| Комплект                       |                  |                     | MicroInverter  |                      |                      |   |                              |                              |
|--------------------------------|------------------|---------------------|--|----------------------|----------------------|---|------------------------------|------------------------------|
|                                |                  |                     | FDT200VSPVF1   | FDT250VSPVF          | FDT140VSTVF          | FDT200VSTVF1                                  | FDT200VSDVF                  | FDT250VSDVF                  |
| Внутренний блок                |                  |                     | двойной  |                      | тройной              |   | двойной дубль                |                              |
| Наружный блок                  |                  |                     | FDC200VS   | FDC250VS             | FDC140VS             | FDC200VS                                      | FDC200VS                     | FDC250VS                     |
| Питание                        |                  |                     | 3 фазы, 380-415 В, 50 Гц                                   |                      |                      |   |                              |                              |
| Холодопроизводит. (мин.-макс.) | ISO-T1(JIS)      | кВт                 | 20,0 (7,0~22,4)  | 25,0 (10,0~28,0)     | 14,0 (5,0~14,5)      | 20,0 (7,0~22,4)                               | 20,0 (7,0~22,4)              | 25,0 (10,0~28,0)             |
| Теплопроизводит. (мин.-макс.)  | ISO-T1(JIS)      | кВт                 | 22,4 (7,6~25,0)  | 28,0 (9,5~31,5)      | 16,0 (4,0~16,5)      | 22,4 (7,6~25,0)                               | 22,4 (7,6~25,0)              | 28,0 (9,5~31,5)              |
| Потр. мощность                 | холод/тепло      | кВт                 | 6,58/6,02  | 8,30/7,75            | 4,65/4,63            | 6,49/6,12                                     | 6,58/6,15                    | 8,28/7,70                    |
| COP                            | холод/тепло      |                     | 3,04/3,72  | 3,01/3,61            | 3,01/3,46            | 3,08/3,66                                     | 3,04/3,64                    | 3,02/3,64                    |
| Энергопотр.                    | холод/тепло      |                     | B/A  | B/A                  | B/B                  | B/A   | B/A                          | B/A                          |
| Пусковой ток                   |                  | A                   | 5 (19)   | 5 (22)               | 5 (15)               | 5 (19)  | 5 (19)                       | 5 (22)                       |
| Уровень звук. давления         | внутренний       | дБ(А)               | Hi:40 Me:37 Lo:35  | Hi:42 Me:40 Lo:37    | Hi:33 Me:31 Lo:30    | Hi:35 Me:33 Lo:31                             | Hi:33 Me:31 Lo:30            | Hi:33 Me:31 Lo:30            |
|                                | наружный         |                     | 57   | холод: 57, тепло: 58 | 51                   | 57  | 57                           | холод: 57, тепло: 58         |
| Расход воздуха                 | внутренний       | м <sup>3</sup> /мин | Hi:27 Me:24 Lo:20  | Hi:30 Me:27 Lo:23    | Hi:18 Me:16 Lo:14    | Hi:21 Me:19 Lo:17                             | Hi:18 Me:16 Lo:14            |                              |
|                                | наружный         |                     | холод: 150, тепло: 145                                     |                      | холод: 75, тепло: 73 |   | холод: 150, тепло: 145       |                              |
| Габариты                       | В x Ш x Г        | мм                  | блок: 298 x 840 x 840, панель: 35 x 950 x 950              |                      |                      | блок: 246 x 840 x 840, панель: 35 x 950 x 950 |                              |                              |
| Вес                            | блок+панель      | кг                  | 32,5 (блок: 27, панель: 5,5)                               |                      |                      | 27,5 (блок: 22, панель: 5,5)                  | 29,5 (блок: 24, панель: 5,5) | 27,5 (блок: 22, панель: 5,5) |
| Панель                         |                  |                     | T-PSA-3BW-E  |                      |                      |   |                              |                              |
| Фильтр, кол-во                 |                  |                     | карманный пластиковый x1 (моющийся)                        |                      |                      |   |                              |                              |
| Пульт управления (опция)       |                  |                     | проводной: RC-EX1A, RC-E5, RCH-E3, беспроводной: RCN-T-36W |                      |                      |   |                              |                              |
| Габариты                       | В x Ш x Г        | мм                  | 1,300 x 970 x 370  | 1505 x 970 x 370     | 845 x 970 x 370      | 1300 x 970 x 370                              | 1,505 x 970 x 370            | 1,505 x 970 x 370            |
| Вес                            |                  | кг                  | 122  | 140                  | 83                   | 122   | 140                          |                              |
| Хладагент                      |                  | кг(м)               | 5,4 (30)   | 7,2 (30)             | 3,8 (30)             | 5,4 (30)                                      | 7,2 (30)                     |                              |
| Диаметр труб                   | жидкость/газ     |                     | 9,52/22,22   | 12,7/22,22           | 9,52/15,88           | 9,52/22,22                                    | 12,7/22,22                   |                              |
| Допуст. высот.                 | Длина магистрали | м                   | 70   |                      | 50                   | 70  |                              |                              |
|                                | Перепад          | наруж. выше         | 30   |                      |                      |   |                              |                              |
|                                | высот            | наруж. ниже         | 15   |                      |                      |   |                              |                              |
| Диапазон температур            | холод            | наруж.              | -15~43   |                      |                      |   |                              |                              |
|                                | тепло            | наруж.              | -15~20   |                      | -20~20               |   | -15~20                       |                              |

Данные измерены при следующих условиях (ISO-T1). Охлаждение: температура в помещении 27 °CDB, 19 °CWB, наружная температура 35°CDB. Нагрев: температура в помещении 20 °CDB, наружная температура 7 °CDB, 6 °CWB

# ПОЛУПРОМЫШЛЕННЫЕ

## MULTI (ВНУТРЕННИЙ БЛОК)

### FDTC

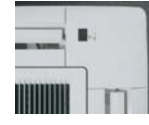
кассетный – компактный (600 x 600 мм)



FDTC 40/50/60VF

Проводной пульт

Беспроводной пульт



RC-EX1A  
(опция)

RC-E5  
(опция)

RCH-E3  
(опция)

RCN-TC-24W-ER  
(опция)

### ТЕХНИЧЕСКИЕ ХАРАКТЕРИСТИКИ

Значения указаны для одновременной работы внутренних блоков

| Комплект                       | Hyper Inverter           |                     |  |  |  |  |  |  |
|--------------------------------|--------------------------|---------------------|--|--|--|--|--|--|
|                                | FDTC71VNXPVF             | FDTC100VNXPVF       | FDTC125VNXPVF  | FDTC140VNXPVF  | FDTC100VXSXVF  | FDTC125VXSXVF  | FDTC140VXSXVF  |  |
| Внутренний блок                | FDTC40VF                 | FDTC50VF            | FDTC60VF   | FDTC50VF   | FDTC50VF   | FDTC60VF   | FDTC50VF   |  |
| Наружный блок                  | FDC71VNX                 | FDC100VNX           | FDC125VNX  | FDC140VNX  | FDC100VSX  | FDC125VSX  | FDC140VSX  |  |
| Питание                        | 1 фаза, 220-240 В, 50 Гц |                     |  | 3 фазы, 380-415 В, 50 Гц                               |  |  |  |  |
| Холодопроизводит. (мин.-макс.) | ISO-T1(JIS) кВт          | 7,1 (3,2~8,0)       | 10,0 (4,0~11,2)  | 12,5 (5,0~14,0)  | 14,0 (5,0~16,0)                                      | 10,0 (4,0~11,2)  | 12,5 (5,0~14,0)                                      | 14,0 (5,0~16,0)  |
| Теплопроизводит. (мин.-макс.)  | ISO-T1(JIS) кВт          | 8,0 (3,6~9,0)       | 11,2 (4,0~12,5)  | 14,0 (4,0~17,0)  | 16,0 (4,0~18,0)                                      | 11,2 (4,0~16,0)  | 14,0 (4,0~18,0)                                      | 16,0 (4,0~20,0)  |
| Потр. мощность                 | холод/тепло кВт          | 2,04/2,21           | 3,18/3,20  | 4,10/4,10  | 4,34/4,34  | 3,18/3,20  | 4,10/4,10  | 4,34/4,34  |
| СОР                            | холод/тепло              | 3,48/3,62           | 3,14/3,50  | 3,05/3,41  | 3,23/3,69  | 3,15/3,50  | 3,05/3,41  | 3,23/3,69  |
| Энергопотр.                    | холод/тепло              | A/A                 | A/A  | B/B  | A/A  | B/B  | B/B  | A/A  |
| Пусковой ток                   | A                        | 5 (17)              | 5 (24)   | 5 (26)   |  | 5 (15)   |  |  |
| Уровень звук. давления         | внутренний               | дБ(А)               | холод: Hi:42 Me:36 Lo:30<br>тепло: Hi:42 Me:36 Lo:32           | холод: Hi:46 Me:39 Lo:30<br>тепло: Hi:46 Me:39 Lo:32   | холод: Hi:42 Me:36 Lo:30<br>тепло: Hi:42 Me:36 Lo:32 | холод: Hi:46 Me:39 Lo:30<br>тепло: Hi:46 Me:39 Lo:32   | холод: Hi:42 Me:36 Lo:30<br>тепло: Hi:42 Me:36 Lo:32 | холод: Hi:46 Me:39 Lo:30<br>тепло: Hi:46 Me:39 Lo:32   |
|                                | наружный                 | дБ(А)               | холод: 51, тепло: 48   | холод: 48, тепло: 50                                   | холод: 49, тепло: 52                                 | холод: 48, тепло: 50                                   | холод: 49, тепло: 52                                 | холод: 49, тепло: 52                                   |
| Расход воздуха                 | внутренний               | м <sup>3</sup> /мин | холод: Hi:11,5 Me:9 Lo:7<br>тепло: Hi:11,5 Me:9 Lo:8           | холод: Hi:13,5 Me:10 Lo:7<br>тепло: Hi:13,5 Me:10 Lo:8 | холод: Hi:11,5 Me:9 Lo:7<br>тепло: Hi:11,5 Me:9 Lo:8 | холод: Hi:13,5 Me:10 Lo:7<br>тепло: Hi:13,5 Me:10 Lo:8 | холод: Hi:11,5 Me:9 Lo:7<br>тепло: Hi:11,5 Me:9 Lo:8 | холод: Hi:13,5 Me:10 Lo:7<br>тепло: Hi:13,5 Me:10 Lo:8 |
|                                | наружный                 | м <sup>3</sup> /мин | 100  |  |  |  |  |  |
| Габариты (внутренний)          | Габариты                 | В x Ш x Г           | блок: 248 x 570 x 570, панель: 35 x 700 x 700                  |  |  |  |  |  |
|                                | Вес                      | блок+панель         | 18,5 (блок: 15, панель: 3,5)                                   |  |  |  |  |  |
|                                | Панель                   |                     | TC-PSA-25W-E   |  |  |  |  |  |
|                                | Фильтр, кол-во           |                     | карманный пластиковый x 1 (моющийся)                           |  |  |  |  |  |
| Габариты (наружный)            | Пульт управления (опция) |                     | проводной: RC-EX1A, RC-E5, RCH-E3, беспроводной: RCN-TC-24W-ER |  |  |  |  |  |
|                                | Габариты                 | В x Ш x Г           | 750 x 880 (+88) x 340  |  | 1300 x 970 x 370                                     |  |  |  |
|                                | Вес                      | кг                  | 60   |  | 105  |  |  |  |
|                                | Хладагент                | кг(М)               | 2,95 (30)  |  | 4,5 (30)   |  |  |  |
| Допуст. разост.                | Диаметр труб             | жидкость/газ        |  |  | 9,52/15,88   |  |  |  |
|                                | Длина магистрали         | м                   | 50   |  | 100  |  |  |  |
|                                | Перепад высот            | наруж.выше          | м  |  | 30   |  |  |  |
|                                | высот                    | наруж.ниже          | м  |  | 15   |  |  |  |
| Диапазон температур            | холод                    | наруж.              |  |  | -15~43   |  |  |  |
|                                | тепло                    | наруж.              |  |  | -20~20   |  |  |  |

# КОНДИЦИОНЕРЫ



## ТЕХНИЧЕСКИЕ ХАРАКТЕРИСТИКИ

Значения указаны для одновременной работы внутренних блоков

| Комплект                       |                          |                     | MicroInverter  |  |  |
|--------------------------------|--------------------------|---------------------|--|--|--|
|                                |                          |                     | FDTC100VNPVF   | FDTC125VNPVF   | FDTC140VNTVF   |
| Внутренний блок                |                          |                     | двойной  |  |  |
| Наружный блок                  |                          |                     | тройной  |  |  |
| Питание                        |                          |                     | 1 фаза, 220~240 В, 50 Гц                                       |  |  |
| Холодопроизводит. (мин.-макс.) | ISO-T1(JIS)              | кВт                 | 10,0<br>(4,0~11,2)   | 12,5<br>(5,0~14,0)                                     | 14,0<br>(5,0~14,5)                                   |
| Теплопроизводит. (мин.-макс.)  | ISO-T1(JIS)              | кВт                 | 11,2<br>(4,0~12,5)   | 14,0<br>(4,0~16,0)                                     | 16,0<br>(4,0~16,5)                                   |
| Потр. мощность                 | холод/тепло              | кВт                 | 3,25/3,26  | 5,35/4,62  | 4,64/4,52  |
| COP                            | холод/тепло              |                     | 3,08/3,44  | 2,34/3,03  | 3,02/3,54  |
| Энергопотр.                    | холод/тепло              |                     | A/A  | F/D  | B/B  |
| Пусковой ток                   |                          | A                   | 5 (24)   | 5 (27)   | 5 (24)   |
| Уровень звук. давления         | внутренний               | дБ(А)               | холод: Hi:42 Me:36 Lo:30<br>тепло: Hi:42 Me:36 Lo:32           | холод: Hi:46 Me:39 Lo:30<br>тепло: Hi:46 Me:39 Lo:32   | холод: Hi:42 Me:36 Lo:30<br>тепло: Hi:42 Me:36 Lo:32 |
|                                | наружный                 |                     | 49   | холод: 50, тепло: 51                                   | 51   |
| Расход воздуха                 | внутренний               | м <sup>3</sup> /мин | холод: Hi:11,5 Me:9 Lo:7<br>тепло: Hi:11,5 Me:9 Lo:8           | холод: Hi:13,5 Me:10 Lo:7<br>тепло: Hi:13,5 Me:10 Lo:8 | холод: Hi:11,5 Me:9 Lo:7<br>тепло: Hi:11,5 Me:9 Lo:8 |
|                                | наружный                 |                     | холод: 75, тепло: 73   |  |  |
| Внутренний                     | Габариты                 | В x Ш x Г           | блок: 248 x 570 x 570, панель: 35 x 700 x 700                  |  |  |
|                                | Вес                      | блок+панель         | 18,5 (блок: 15, панель: 3,5)                                   |  |  |
|                                | Панель                   |                     | TC-PSA-25W-E   |  |  |
|                                | Фильтр, кол-во           |                     | карманный пластиковый x 1 (моющийся)                           |  |  |
| Наружный                       | Пульт управления (опция) |                     | проводной: RC-EX1A, RC-E5, RCH-E3, беспроводной: RCN-TC-24W-ER |  |  |
|                                | Габариты                 | В x Ш x Г           | 845 x 970 x 370  |  |  |
|                                | Вес                      |                     | 81   |  |  |
|                                | Хладагент                |                     | 3,8 (30)   |  |  |
| Допуст. высот                  | Диаметр труб             | жидкость/газ        | 9,52/15,88   |  |  |
|                                | Длина магистрали         | м                   | 50   |  |  |
|                                | Перепад высот            | наруж. выше         | 30   |  |  |
|                                |                          | наруж. ниже         | 15   |  |  |
| Диапазон температур            | холод                    | наруж.              | -15~43   |  |  |
|                                | тепло                    | наруж.              | -20~20   |  |  |

Данные измерены при следующих условиях (ISO-T1). Охлаждение: температура в помещении 27 °CDB, 19 °CWB, наружная температура 35°CDB. Нагрев: температура в помещении 20 °CDB, наружная температура 7 °CDB, 6 °CWB

## ТЕХНИЧЕСКИЕ ХАРАКТЕРИСТИКИ

Значения указаны для одновременной работы внутренних блоков

| Комплект                       |                          |                     | MicroInverter  |  |   |  |  |
|--------------------------------|--------------------------|---------------------|--|--|---|--|--|
|                                |                          |                     | FDTC100VSPVF   | FDTC125VSPVF   | FDTC140VSTVF  | FDTC200VSDVF   | FDTC250VSDVF   |
| Внутренний блок                |                          |                     | двойной  |  | тройной   | двойной дубль  |  |
| Наружный блок                  |                          |                     | двойной  |  | тройной   | двойной дубль  |  |
| Питание                        |                          |                     | 3 фазы, 380~415 В, 50 Гц                                       |  |   |  |  |
| Холодопроизводит. (мин.-макс.) | ISO-T1(JIS)              | кВт                 | 10,0<br>(4,0~11,2)   | 12,5<br>(5,0~14,0)                                     | 14,0<br>(5,0~14,5)                                    | 20,0<br>(7,0~22,4)                                     | 25,0<br>(10,0~28,0)                                    |
| Теплопроизводит. (мин.-макс.)  | ISO-T1(JIS)              | кВт                 | 11,2<br>(4,0~12,5)   | 14,0<br>(4,0~16,0)                                     | 16,0<br>(4,0~16,5)                                    | 22,4<br>(7,6~25,0)                                     | 28,0<br>(9,5~31,5)                                     |
| Потр. мощность                 | холод/тепло              | кВт                 | 3,25/3,26  | 5,35/4,62  | 4,64/4,52   | 7,33/6,98  | 11,28/10,19  |
| COP                            | холод/тепло              |                     | 3,08/3,44  | 2,34/3,03  | 3,02/3,54   | 2,73/3,21  | 2,22/2,75  |
| Энергопотр.                    | холод/тепло              |                     | B/B  | F/D  | B/B   | D/C  | F/E  |
| Пусковой ток                   |                          | A                   | 5(15)  | 5(15)  | 5(15)   | 5(19)  | 5(22)  |
| Уровень звук. давления         | внутренний               | дБ(А)               | холод: Hi:42 Me:36 Lo:30<br>тепло: Hi:42 Me:36 Lo:32           | холод: Hi:46 Me:39 Lo:30<br>тепло: Hi:46 Me:39 Lo:32   | холод: Hi:42 Me:36 Lo:30<br>тепло: Hi:42 Me:36 Lo:32  | холод: Hi:46 Me:39 Lo:30<br>тепло: Hi:46 Me:39 Lo:32   | холод: Hi:46 Me:39 Lo:30<br>тепло: Hi:46 Me:39 Lo:32   |
|                                | наружный                 |                     | 49   | холод:50 тепло:51                                      | 51  | 57   | холод: 57, тепло: 58                                   |
| Расход воздуха                 | внутренний               | м <sup>3</sup> /мин | холод: Hi:11,5 Me:9 Lo:7<br>тепло: Hi:11,5 Me:9 Lo:8           | холод: Hi:13,5 Me:10 Lo:7<br>тепло: Hi:13,5 Me:10 Lo:8 | холод: PHi:11,5 Me:9 Lo:7<br>тепло: Hi:11,5 Me:9 Lo:8 | холод: Hi:13,5 Me:10 Lo:7<br>тепло: Hi:13,5 Me:10 Lo:8 | холод: Hi:13,5 Me:10 Lo:7<br>тепло: Hi:13,5 Me:10 Lo:8 |
|                                | наружный                 |                     | холод: 75, тепло: 73   |  |   | холод: 150, тепло: 145                                 |  |
| Внутренний                     | Габариты                 | В x Ш x Г           | блок: 248 x 570 x 570, панель: 35 x 700 x 700                  |  |   |  |  |
|                                | Вес                      | блок+панель         | 18,5 (блок: 15, панель: 3,5)                                   |  |   |  |  |
|                                | Панель                   |                     | TC-PSA-25W-E   |  |   |  |  |
|                                | Фильтр, кол-во           |                     | карманный пластиковый x 1 (моющийся)                           |  |   |  |  |
| Наружный                       | Пульт управления (опция) |                     | проводной: RC-EX1A, RC-E5, RCH-E3, беспроводной: RCN-TC-24W-ER |  |   |  |  |
|                                | Габариты                 | В x Ш x Г           | 845 x 970 x 370  |  | 1300 x 970 x 370                                      |  | 1505 x 970 x 370                                       |
|                                | Вес                      |                     | 83   |  | 122   |  | 140  |
|                                | Хладагент                |                     | 3,8 (30)   |  | 5,4 (30)  |  | 7,2 (30)   |
| Допуст. высот                  | Диаметр труб             | жидкость/газ        | 9,52/15,88   |  | 9,52/22,22  |  | 12,7/22,22   |
|                                | Длина магистрали         | м                   | 50   |  | 70  |  |  |
|                                | Перепад высот            | наруж. выше         | 30   |  |   |  |  |
|                                |                          | наруж. ниже         | 15   |  |   |  |  |
| Диапазон температур            | холод                    | наруж.              | -15~43   |  |   |  |  |
|                                | тепло                    | наруж.              | -20~20   |  |   |  |  |

Данные измерены при следующих условиях (ISO-T1). Охлаждение: температура в помещении 27 °CDB, 19 °CWB, наружная температура 35°CDB. Нагрев: температура в помещении 20 °CDB, наружная температура 7 °CDB, 6 °CWB

# ПОЛУПРОМЫШЛЕННЫЕ

## MULTI (ВНУТРЕННИЙ БЛОК)

### FDUM

канальный – низкого/среднего статического давления



FDUM 50/60/71/  
100/125VF



Набор фильтров  
UM-FL1EF: для 50  
UM-FL2EF: для 60,71  
UM-FL3EF: для 100,125  
(опция)

Потери давления – 5 Па.

Проводной пульт

Беспроводной пульт



RC-EX1A  
(опция)



RC-E5  
(опция)



RCH-E3  
(опция)



RCN-KIT3-E  
(опция)



#### ТЕХНИЧЕСКИЕ ХАРАКТЕРИСТИКИ

| Комплект                          |                            |        | Hyper Inverter  |  |
|-----------------------------------|----------------------------|--------|---|--|
|                                   |                            |        | FDUM100VNXPVF   | FDUM125VNXPVF                                |
| двойной                           |                            |        |   |  |
| Внутренний блок                   |                            |        | FDUM50VF  | FDUM60VF                                     |
| Наружный блок                     |                            |        | FDC100VNX   | FDC125VNX                                    |
| Питание                           |                            |        | 1 фаза, 220–240 В, 50 Гц                              |  |
| Холодопроизводит.<br>(мин.~макс.) | ISO-T1(JIS)                | кВт    | 10,0<br>(4,0~11,2)                                    | 12,5<br>(5,0~14,0)                           |
| Теплопроизводит.<br>(мин.~макс.)  | ISO-T1(JIS)                | кВт    | 11,2<br>(4,0~12,5)                                    | 14,0<br>(4,0~16,0)                           |
| Потр. мощность                    | холод/тепло                | кВт    | 2,66/3,02   | 3,26/3,66                                    |
| COP                               | холод/тепло                |        | 3,76/3,71   | 3,83/3,83                                    |
| Энергопотр.                       | холод/тепло                |        | A/A   | A/B  |
| Пусковой ток                      |                            | A      | 5 (24)  | 5 (26)                                       |
| Уровень звук.<br>давления         | внутренний<br>наружный     | дБ(A)  | Hi:32 Me:29 Lo:25<br>холод: 48, тепло: 50             | Hi:31 Me:28 Lo:25<br>холод: 48, тепло: 50    |
| Расход воздуха                    | внутренний<br>наружный     | м³/мин | Hi:10 Me:9 Lo:8<br>стандарт: 35, макс: 100            | Hi:15 Me:13 Lo:10<br>стандарт: 35, макс: 100 |
| Габариты                          | В x Ш x Г                  | мм     | 280 x 750 x 635                                       |  |
|                                   |                            |        | 280 x 950 x 635                                       |  |
| Вес                               |                            |        | 29  |  |
|                                   |                            |        | 34  |  |
| Фильтр, кол-во                    |                            |        | -   |  |
|                                   | Пульт управления (опция)   |        | провод: RC-EX1A, RC-E5, RCH-E3, беспровод: RCN-KIT3-E |  |
| Габариты                          | В x Ш x Г                  | мм     | 1300 x 970 x 370                                      |  |
|                                   |                            |        |   |  |
| Вес                               |                            |        | 105   |  |
|                                   |                            |        | 4,5 (30)  |  |
| Хладагент                         |                            |        | 4,5 (30)  |  |
|                                   | Диаметр труб               |        | жидкость/газ  |  |
| Допуст. высот                     | наруж. выше<br>наруж. ниже | м      | 100   |  |
|                                   |                            |        | 30  |  |
| Диапазон температур               | холод<br>тепло             | наруж. | -15~43  |  |
|                                   |                            |        | наруж.  |  |
|                                   |                            |        | -20~20  |  |

Данные измерены при следующих условиях (ISO-T1). Охлаждение: температура в помещении 27 °CDB, 19 °CWB, наружная температура 35 °CDB.  
Нагрев: температура в помещении 20 °CDB, наружная температура 7 °CDB, 6 °CWB

#### ТЕХНИЧЕСКИЕ ХАРАКТЕРИСТИКИ

Значения указаны для одновременной работы внутренних блоков

| Комплект                          |                            |        | Hyper Inverter           |                    |                      |                          |                      |                    |                    |                    |  |
|-----------------------------------|----------------------------|--------|--------------------------|--------------------|----------------------|--------------------------|----------------------|--------------------|--------------------|--------------------|--|
|                                   |                            |        | FDUM140VNXPVF1           | FDUM140VNXTVF      | FDUM100VXSPVF        | FDUM125VXSPVF            | FDUM140VXSPVF1       | FDUM140VXSTVF      |                    |                    |  |
|                                   |                            |        | двойной                  |                    | тройной              |                          | двойной              |                    | тройной            |                    |  |
| Внутренний блок                   |                            |        | FDUM71VF1                | FDUM50VF           | FDUM50VF             | FDUM60VF                 | FDUM71VF1            | FDUM50VF           | FDUM50VF           | FDUM50VF           |  |
| Наружный блок                     |                            |        | FDC140VNX                | FDC140VNX          | FDC100VSX            | FDC125VSX                | FDC140VSX            | FDC140VSX          | FDC140VSX          | FDC140VSX          |  |
| Питание                           |                            |        | 1 фаза, 220–240 В, 50 Гц |                    |                      | 3 фазы, 380–415 В, 50 Гц |                      |                    |                    |                    |  |
| Холодопроизводит.<br>(мин.~макс.) | ISO-T1(JIS)                | кВт    | 14,0<br>(5,0~14,5)       | 14,0<br>(5,0~14,5) | 10,0<br>(4,0~11,2)   | 12,5<br>(5,0~14,0)       | 14,0<br>(5,0~14,5)   | 14,0<br>(5,0~14,5) | 14,0<br>(5,0~14,5) | 14,0<br>(5,0~14,5) |  |
| Теплопроизводит.<br>(мин.~макс.)  | ISO-T1(JIS)                | кВт    | 16,0<br>(4,0~16,5)       | 16,0<br>(4,0~16,5) | 11,2<br>(4,0~12,5)   | 14,0<br>(4,0~16,0)       | 16,0<br>(4,0~16,5)   | 16,0<br>(4,0~16,5) | 16,0<br>(4,0~16,5) | 16,0<br>(4,0~16,5) |  |
| Потр. мощность                    | холод/тепло                | кВт    | 4,36/4,35                | 4,21/4,69          | 2,66/3,02            | 3,26/3,66                | 4,36/4,35            | 4,21/4,69          | 4,21/4,69          | 4,21/4,69          |  |
| COP                               | холод/тепло                |        | 3,21/3,68                | 3,33/3,41          | 3,76/3,71            | 3,83/3,83                | 3,21/3,68            | 3,33/3,41          | 3,33/3,41          | 3,33/3,41          |  |
| Энергопотр.                       | холод/тепло                |        | A/A                      | A/B                | A/A                  | A/A                      | A/A                  | A/A                | A/B                | A/B                |  |
| Пусковой ток                      |                            | A      | 5 (26)                   |                    |                      | 5 (15)                   |                      |                    |                    |                    |  |
| Уровень звук.<br>давления         | внутренний<br>наружный     | дБ(A)  | Hi:33 Me:29 Lo:25        | Hi:32 Me:29 Lo:26  | Hi:31 Me:28 Lo:25    | Hi:33 Me:29 Lo:25        | Hi:32 Me:29 Lo:26    | Hi:33 Me:29 Lo:25  | Hi:32 Me:29 Lo:26  | Hi:32 Me:29 Lo:26  |  |
|                                   |                            |        | холод: 49, тепло: 52     |                    | холод: 48, тепло: 50 |                          | холод: 49, тепло: 52 |                    |                    |                    |  |
| Расход воздуха                    | внутренний<br>наружный     | м³/мин | Hi:19 Me:15 Lo:10        | Hi:10 Me:9 Lo:8    | Hi:15 Me:13 Lo:10    | Hi:19 Me:15 Lo:10        | Hi:10 Me:9 Lo:8      | Hi:19 Me:15 Lo:10  | Hi:10 Me:9 Lo:8    | Hi:10 Me:9 Lo:8    |  |
|                                   |                            |        | стандарт: 35, макс: 100  |                    | 100                  |                          |                      |                    |                    |                    |  |
| Стат. давление                    |                            |        | стандарт: 35, макс: 100  |                    |                      |                          |                      |                    |                    |                    |  |
|                                   | Габариты                   |        | В x Ш x Г                |                    | мм                   |                          | 280 x 950 x 635      |                    | 280 x 750 x 635    |                    |  |
| Вес                               |                            |        | 34                       |                    | 29                   |                          | 34                   |                    | 29                 |                    |  |
|                                   | Фильтр, кол-во             |        |                          |                    |                      |                          |                      |                    |                    |                    |  |
| Пульт управления (опция)          |                            |        |                          |                    |                      |                          |                      |                    |                    |                    |  |
|                                   | Габариты                   |        | В x Ш x Г                |                    | мм                   |                          | 1300 x 970 x 370     |                    |                    |                    |  |
| Вес                               |                            |        |                          |                    |                      |                          |                      |                    |                    |                    |  |
|                                   | Хладагент                  |        |                          |                    |                      |                          |                      |                    |                    |                    |  |
| Диаметр труб                      | жидкость/газ               |        |                          |                    |                      |                          |                      |                    |                    |                    |  |
|                                   |                            |        |                          |                    |                      |                          |                      |                    |                    |                    |  |
| Допуст. высот                     | наруж. выше<br>наруж. ниже | м      | 100                      |                    | 30                   |                          | 15                   |                    |                    |                    |  |
|                                   |                            |        |                          |                    |                      |                          |                      |                    |                    |                    |  |
| Диапазон температур               | холод<br>тепло             | наруж. | -15~43                   |                    | -20~20               |                          |                      |                    |                    |                    |  |
|                                   |                            |        | наруж.                   |                    |                      |                          |                      |                    |                    |                    |  |

# КОНДИЦИОНЕРЫ



## ТЕХНИЧЕСКИЕ ХАРАКТЕРИСТИКИ

Значения указаны для одновременной работы внутренних блоков

| Комплект                       |                  |                     | Micro Inverter  |                      |                    |                    |                          |  |
|--------------------------------|------------------|---------------------|---|----------------------|--------------------|--------------------|--------------------------|--|
|                                |                  |                     | FDUM100VNPVF  | FDUM125VNPVF         | FDUM140VNPVF1      | FDUM140VNTVF       | FDUM100VSPVF             |  |
|                                |                  |                     | ДВОЙНОЙ   |                      | ТРОЙНОЙ            |                    |                          |  |
| Внутренний блок                |                  |                     | FDUM50VF  | FDUM60VF             | FDUM71VF1          | FDUM50VF           | FDUM50VF                 |  |
| Наружный блок                  |                  |                     | FDC100VN  | FDC125VN             | FDC140VN           | FDC140VN           | FDC100VS                 |  |
| Питание                        |                  |                     | 1 фаза, 220~240 В, 50 Гц                                    |                      |                    |                    | 3 фазы, 380~415 В, 50 Гц |  |
| Холодопроизводит. (мин.-макс.) | ISO-T1(JIS)      | кВт                 | 10,0<br>(4,0~11,2)  | 12,5<br>(5,0~14,0)   | 14,0<br>(5,0~14,5) | 14,0<br>(5,0~14,5) | 10,0<br>(4,0~11,2)       |  |
| Теплопроизводит. (мин.-макс.)  | ISO-T1(JIS)      | кВт                 | 11,2<br>(4,0~12,5)  | 14,0<br>(4,0~16,0)   | 16,0<br>(4,0~16,5) | 16,0<br>(4,0~16,5) | 11,2<br>(4,0~12,5)       |  |
| Потр. мощность                 | холод/тепло      | кВт                 | 2,84/3,35   | 3,87/4,07            | 4,78/4,60          | 4,65/5,15          | 2,84/3,35                |  |
| COP                            | холод/тепло      |                     | 3,52/3,34   | 3,23/3,44            | 2,93/3,48          | 3,01/3,11          | 3,52/3,34                |  |
| Энергопотр.                    | холод/тепло      |                     | A/C   | A/B                  | C/B                | B/D                | A/C                      |  |
| Пусковой ток                   |                  | A                   | 5 (24)  |                      |                    |                    | 5 (15)                   |  |
| Уровень звук. давления         | внутренний       | дБ(А)               | Hi:32 Me:29 Lo:26   | Hi:31 Me:28 Lo:25    | Hi:33 Me:29 Lo:25  | Hi:32 Me:29 Lo:26  |                          |  |
|                                | наружный         |                     | 49  | холод: 50, тепло: 51 | 51                 | 49                 |                          |  |
| Расход воздуха                 | внутренний       | м <sup>3</sup> /мин | Hi:10 Me:9 Lo:8   | Hi:15 Me:13 Lo:10    | Hi:19 Me:15 Lo:10  | Hi:10 Me:9 Lo:8    |                          |  |
|                                | наружный         |                     | холод: 75, тепло: 73  |                      |                    |                    |                          |  |
| Стат. давление                 |                  |                     | стандарт: 35, макс: 100                                     |                      |                    |                    |                          |  |
| Габариты                       | В x Ш x Г        | мм                  | 280 x 750 x 635   | 280 x 950 x 635      |                    | 280 x 750 x 635    |                          |  |
|                                | Вес              | кг                  | 29  | 34                   |                    | 29                 |                          |  |
| Фильтр, кол-во                 |                  |                     | -   |                      |                    |                    |                          |  |
| Пульт управления (опция)       |                  |                     | проводной: RC-EX1A, RC-E5, RCH-E3, беспроводной: RCN-KIT3-E |                      |                    |                    |                          |  |
| Габариты                       | В x Ш x Г        | мм                  | 845 x 970 x 370   |                      |                    |                    | 845 x 970 x 370          |  |
|                                | Вес              | кг                  | 81  |                      |                    |                    | 83                       |  |
| Хладагент                      |                  | кг(м)               | 3,8 (30)  |                      |                    |                    |                          |  |
|                                | Диаметр труб     | жидкость/газ        | 9,52/15,88  |                      |                    |                    |                          |  |
| Допуст. расст.                 | Длина магистрали | м                   | 50  |                      |                    |                    |                          |  |
|                                | Перепад высот    | наруж. выше         | 30  |                      |                    |                    |                          |  |
|                                | наруж. ниже      | 15                  |   |                      |                    |                    |                          |  |
| Диапазон температур            | холод            | наруж.              | -15~43  |                      |                    |                    |                          |  |
|                                | тепло            | наруж.              | -20~20  |                      |                    |                    |                          |  |

Данные измерены при следующих условиях (ISO-T1). Охлаждение: температура в помещении 27 °CDB, 19 °CWB, наружная температура 35 °CDB. Нагрев: температура в помещении 20 °CDB, наружная температура 7 °CDB, 6 °CWB

## ТЕХНИЧЕСКИЕ ХАРАКТЕРИСТИКИ

Значения указаны для одновременной работы внутренних блоков

| Комплект                       |                  |                     | Micro Inverter  |                    |                        |                         |                      |                    |                        |
|--------------------------------|------------------|---------------------|---|--------------------|------------------------|-------------------------|----------------------|--------------------|------------------------|
|                                |                  |                     | FDUM125VSPVF  | FDUM140VSPVF1      | FDUM200VSPVF1          | FDUM250VSPVF            | FDUM140VSTVF         | FDUM200VSTVF1      |                        |
|                                |                  |                     | ДВОЙНОЙ   |                    |                        | ТРОЙНОЙ                 |                      |                    |                        |
| Внутренний блок                |                  |                     | FDUM60VF  | FDUM71VF1          | FDUM100VF1             | FDUM125VF               | FDUM50VF             | FDUM71VF1          |                        |
| Наружный блок                  |                  |                     | FDC125VS  | FDC140VS           | FDC200VS               | FDC250VS                | FDC140VS             | FDC200VS           |                        |
| Питание                        |                  |                     | 3 фазы, 380~415 В, 50 Гц                                    |                    |                        |                         |                      |                    |                        |
| Холодопроизводит. (мин.-макс.) | ISO-T1(JIS)      | кВт                 | 12,5<br>(5,0~14,0)  | 14,0<br>(5,0~14,5) | 20,0<br>(7,0~22,4)     | 25,0<br>(10,0~28,0)     | 14,0<br>(5,0~14,5)   | 20,0<br>(7,0~22,4) |                        |
| Теплопроизводит. (мин.-макс.)  | ISO-T1(JIS)      | кВт                 | 14,0<br>(4,0~16,0)  | 16,0<br>(4,0~16,5) | 22,4<br>(7,6~25,0)     | 28,0<br>(9,5~31,5)      | 16,0<br>(4,0~16,5)   | 22,4<br>(7,6~25,0) |                        |
| Потр. мощность                 | холод/тепло      | кВт                 | 3,87/4,07   | 4,78/4,60          | 6,85/7,22              | 9,05/8,51               | 4,65/5,15            | 6,57/6,26          |                        |
| COP                            | холод/тепло      |                     | 3,23/3,44   | 2,93/3,48          | 2,92/3,10              | 2,76/3,29               | 3,01/3,11            | 3,04/3,5           |                        |
| Энергопотр.                    | холод/тепло      |                     | A/B   | C/B                | C/D                    | D/C                     | B/D                  | B/B                |                        |
| Пусковой ток                   |                  | A                   | 5 (15)  |                    |                        | 5 (19)                  | 5 (22)               | 5 (15)             |                        |
| Уровень звук. давления         | внутренний       | дБ(А)               | Hi:31 Me:28 Lo:25   | Hi:33 Me:29 Lo:25  | Hi:37 Me:35 Lo:30      | Hi:40 Me:34 Lo:29       | Hi:32 Me:29 Lo:26    | Hi:33 Me:29 Lo:25  |                        |
|                                | наружный         |                     | холод: 50, тепло: 51  | 51                 | 57                     | холод: 57, тепло: 58    | 51                   | 34                 |                        |
| Расход воздуха                 | внутренний       | м <sup>3</sup> /мин | Hi:15 Me:13 Lo:10   | Hi:19 Me:15 Lo:10  | Hi:28 Me:25 Lo:19      | Hi:32 Me:26 Lo:20       | Hi:10 Me:9 Lo:8      | Hi:19 Me:15 Lo:10  |                        |
|                                | наружный         |                     | холод: 75, тепло: 73  |                    | холод: 150, тепло: 145 |                         | холод: 75, тепло: 73 |                    | холод: 150, тепло: 145 |
| Стат. давление                 |                  |                     | стандарт: 35, макс: 100                                     |                    |                        | стандарт: 60, макс: 100 |                      |                    |                        |
| Габариты                       | В x Ш x Г        | мм                  | 280 x 950 x 635   |                    | 280 x 1370 x 740       |                         | 280 x 750 x 635      |                    |                        |
|                                | Вес              | кг                  | 29  |                    | 54                     |                         | 29                   |                    |                        |
| Фильтр, кол-во                 |                  |                     | -   |                    |                        |                         |                      |                    |                        |
| Пульт управления (опция)       |                  |                     | проводной: RC-EX1A, RC-E5, RCH-E3, беспроводной: RCN-KIT3-E |                    |                        |                         |                      |                    |                        |
| Габариты                       | В x Ш x Г        | мм                  | 845 x 970 x 370   |                    |                        | 1300 x 970 x 370        |                      | 1505 x 970 x 370   |                        |
|                                | Вес              | кг                  | 83  |                    |                        | 122                     |                      | 140                |                        |
| Хладагент                      |                  | кг(м)               | 3,8 (30)  |                    |                        | 5,4 (30)                |                      | 7,2 (30)           |                        |
|                                | Диаметр труб     | жидкость/газ        | 9,52/15,88  |                    |                        | 9,52/22,22              |                      | 12,7/22,22         |                        |
| Допуст. расст.                 | Длина магистрали | м                   | 50  |                    |                        | 70                      |                      |                    |                        |
|                                | Перепад высот    | наруж. выше         | 30  |                    |                        |                         |                      |                    |                        |
|                                | наруж. ниже      | 15                  |   |                    |                        |                         |                      |                    |                        |
| Диапазон температур            | холод            | наруж.              | -15~43  |                    |                        |                         |                      |                    |                        |
|                                | тепло            | наруж.              | -20~20  |                    |                        | -15~20                  |                      |                    | -20~20                 |

Данные измерены при следующих условиях (ISO-T1). Охлаждение: температура в помещении 27 °CDB, 19 °CWB, наружная температура 35 °CDB. Нагрев: температура в помещении 20 °CDB, наружная температура 7 °CDB, 6 °CWB



# ПОЛУПРОМЫШЛЕННЫЕ

## MULTI (ВНУТРЕННИЙ БЛОК)

### FDEN

ПОТОЛОЧНО-ПОДВЕСНОЙ



FDEN 40/50/60/71/100/125VF

Проводной пульт

Беспроводной пульт



RC-EX1A  
(опция)



RC-E5  
(опция)



RCH-E3  
(опция)



RCN-E1R  
(опция)

#### ТЕХНИЧЕСКИЕ ХАРАКТЕРИСТИКИ

| Комплект                       |                  |             | Hyper Inverter   |                      |
|--------------------------------|------------------|-------------|--|----------------------|
|                                |                  |             | FDEN71VNXPVF   | FDEN100VNXPVF        |
| Внутренний блок                |                  |             | FDEN40VF   | FDEN50VF             |
| Наружный блок                  |                  |             | FDC71VNX   | FDC100VNX            |
| Питание                        |                  |             | 1 фаза, 220-240 В, 50 Гц                                 |                      |
| Холодопроизводит. (мин.~макс.) | ISO-T1(JIS)      | кВт         | 7,1 (3,2~8,0)  | 10,0 (4,0~11,2)      |
| Теплопроизводит. (мин.~макс.)  | ISO-T1(JIS)      | кВт         | 8,0 (3,6~9,0)  | 11,2 (4,0~12,5)      |
| Потр. мощность                 | холод/тепло      | кВт         | 2,08/2,40  | 3,02/3,49            |
| COP                            | холод/тепло      |             | 3,41/3,33  | 3,31/3,21            |
| Энергопотр.                    | холод/тепло      |             | A/C  | A/C                  |
| Пусковой ток                   |                  | A           | 5 (17)   | 5 (24)               |
| Уровень звук. давления         | внутренний       | дБ(А)       | Hi:39 Me:38 Lo:37  |                      |
|                                | наружный         |             | холод: 51, тепло: 48                                     | холод: 48, тепло: 50 |
| Расход воздуха                 | внутренний       | м³/мин      | Hi:11 Me:9 Lo:7  |                      |
|                                | наружный         |             | холод: 60, тепло: 50                                     | 100                  |
| Габариты                       | В x Ш x Г        | мм          | 210 x 1070 x 690   |                      |
| Вес                            |                  | кг          | 28   |                      |
| Фильтр, кол-во                 |                  |             | карманный пластиковый x 2 (моющийся)                     |                      |
| Пульт управления (опция)       |                  |             | проводной: RC-EX1A, RC-E5, RCH-E3, беспроводной: RCN-E1R |                      |
| Габариты                       | В x Ш x Г        | мм          | 50 x 880 (+88) x 340                                     | 1300 x 970 x 370     |
| Вес                            |                  | кг          | 60   | 105                  |
| Хладагент                      |                  | кг(м)       | 2,95 (30)  | 4,5 (30)             |
| Диаметр труб                   | жидкость/газ     |             | 9,52/15,88   |                      |
| Допуст. высот                  | Длина магистрали | м           | 50   | 100                  |
|                                | Перепад высот    | наруж. выше | м  | 30                   |
|                                |                  | наруж. ниже | м  | 15                   |
| Диапазон температур            | холод            | наруж.      | -15~43   |                      |
|                                | тепло            | наруж.      | -20~20   |                      |

Данные измерены при следующих условиях (ISO-T1). Охлаждение: температура в помещении 27 °CDB, 19 °CWB, наружная температура 35 °CDB. Нагрев: температура в помещении 20 °CDB, наружная температура 7 °CDB, 6 °CWB

#### ТЕХНИЧЕСКИЕ ХАРАКТЕРИСТИКИ

Значения указаны для одновременной работы внутренних блоков

| Комплект                       |                  |             | Hyper Inverter   |                      |                 |                          |                      |                      |
|--------------------------------|------------------|-------------|--|----------------------|-----------------|--------------------------|----------------------|----------------------|
|                                |                  |             | FDEN125VNXPVF  | FDEN140VNXPVF1       | FDEN140VNXVTF   | FDEN100VXSXVF            | FDEN125VXSXVF        | FDEN140VXSXVF1       |
| Внутренний блок                |                  |             | двойной  |                      |                 | тройной                  |                      |                      |
| Наружный блок                  |                  |             | FDC125VNX  | FDC140VNX            | FDC140VNX       | FDC100VXSX               | FDC125VXSX           | FDC140VXSX           |
| Питание                        |                  |             | 1 фаза, 220-240 В, 50 Гц                                 |                      |                 | 3 фазы, 380-415 В, 50 Гц |                      |                      |
| Холодопроизводит. (мин.~макс.) | ISO-T1(JIS)      | кВт         | 12,5 (5,0~14,0)  | 14,0 (6,0~16,0)      | 14,0 (5,0~16,0) | 10,0 (4,0~11,2)          | 12,5 (5,0~14,0)      | 14,0 (5,0~16,0)      |
| Теплопроизводит. (мин.~макс.)  | ISO-T1(JIS)      | кВт         | 14,0 (4,0~17,0)  | 16,0 (4,0~18,0)      | 16,0 (4,0~18,0) | 11,2 (4,0~16,0)          | 14,0 (4,0~18,0)      | 16,0 (4,0~20,0)      |
| Потр. мощность                 | холод/тепло      | кВт         | 4,06/3,70  | 4,98/4,58            | 4,90/4,53       | 3,02/3,49                | 4,06/3,70            | 4,96/4,58            |
| COP                            | холод/тепло      |             | 3,08/3,78  | 2,82/3,49            | 2,86/3,53       | 3,31/3,21                | 3,08/3,78            | 2,82/3,49            |
| Энергопотр.                    | холод/тепло      |             | V/A  | C/B                  | C/B             | A/C                      | V/A                  | C/B                  |
| Пусковой ток                   |                  | A           | 5 (26)   |                      |                 | 5 (15)                   |                      |                      |
| Уровень звук. давления         | внутренний       | дБ(А)       | Hi:41 Me:39 Lo:38  |                      |                 | Hi:39 Me:38 Lo:37        |                      |                      |
|                                | наружный         |             | холод: 48, тепло: 50                                     | холод: 49, тепло: 52 | 49              | холод: 48, тепло: 50     | холод: 49, тепло: 52 | холод: 49, тепло: 52 |
| Расход воздуха                 | внутренний       | м³/мин      | Hi:16 Me:14 Lo:12  |                      |                 | Hi:10 Me:9 Lo:7          |                      |                      |
|                                | наружный         |             | 100  |                      |                 | 100                      |                      |                      |
| Габариты                       | В x Ш x Г        | мм          | 210 x 1320 x 690   |                      |                 | 210 x 1320 x 690         |                      |                      |
| Вес                            |                  | кг          | 37   |                      |                 | 37                       |                      |                      |
| Фильтр, кол-во                 |                  |             | карманный пластиковый x 2 (моющийся)                     |                      |                 |                          |                      |                      |
| Пульт управления (опция)       |                  |             | проводной: RC-EX1A, RC-E5, RCH-E3, беспроводной: RCN-E1R |                      |                 |                          |                      |                      |
| Габариты                       | В x Ш x Г        | мм          | 1300 x 970 x 370   |                      |                 |                          |                      |                      |
| Вес                            |                  | кг          | 105  |                      |                 |                          |                      |                      |
| Хладагент                      |                  | кг(м)       | 4,5 (30)   |                      |                 |                          |                      |                      |
| Диаметр труб                   | жидкость/газ     |             | 9,52/15,88   |                      |                 |                          |                      |                      |
| Допуст. высот                  | Длина магистрали | м           | 100  |                      |                 |                          |                      |                      |
|                                | Перепад высот    | наруж. выше | м  |                      |                 |                          |                      |                      |
|                                |                  | наруж. ниже | м  |                      |                 |                          |                      |                      |
| Диапазон температур            | холод            | наруж.      | -15~43   |                      |                 |                          |                      |                      |
|                                | тепло            | наруж.      | -20~20   |                      |                 |                          |                      |                      |

# КОНДИЦИОНЕРЫ



## ТЕХНИЧЕСКИЕ ХАРАКТЕРИСТИКИ

Значения указаны для одновременной работы внутренних блоков

| Комплект                       |                  |             | Micro Inverter   |                      |                    |                          |                    |                      |                   |
|--------------------------------|------------------|-------------|--|----------------------|--------------------|--------------------------|--------------------|----------------------|-------------------|
|                                |                  |             | FDEN100VNPVF   | FDEN125VNPVF         | FDEN140VNPVF1      | FDEN140VNTVF             | FDEN100VSPVF       | FDEN125VSPVF         |                   |
| Внутренний блок                |                  |             | FDEN50VF   | FDEN60VF             | FDEN71VF1          | FDEN50VF                 | FDEN50VF           | FDEN60VF             |                   |
| Наружный блок                  |                  |             | FDC100VN   | FDC125VN             | FDC140VN           | FDC140VN                 | FDC100VS           | FDC125VS             |                   |
| Питание                        |                  |             | 1 фаза, 220-240 В, 50 Гц                                       |                      |                    | 3 фазы, 380-415 В, 50 Гц |                    |                      |                   |
| Холодопроизводит. (мин.~макс.) | ISO-T1(JIS)      | кВт         | 10,0<br>(4,0~11,2)   | 12,5<br>(5,0~14,0)   | 14,0<br>(5,0~14,5) | 14,0<br>(5,0~14,5)       | 10,0<br>(4,0~11,2) | 12,5<br>(5,0~14,0)   |                   |
| Теплопроизводит. (мин.~макс.)  | ISO-T1(JIS)      | кВт         | 11,2<br>(4,0~12,5)   | 14,0<br>(4,0~16,0)   | 16,0<br>(4,0~16,5) | 16,0<br>(4,0~16,5)       | 11,2<br>(4,0~12,5) | 14,0<br>(4,0~16,0)   |                   |
| Потр. мощность                 | холод/тепло      | кВт         | 3,12/3,49  | 4,23/3,83            | 4,87/4,59          | 4,88/4,58                | 3,12/3,49          | 4,23/3,83            |                   |
| COP                            | холод/тепло      |             | 3,21/3,21  | 2,96/3,66            | 2,87/3,49          | 2,87/3,49                | 3,21/3,21          | 2,96/3,66            |                   |
| Энергопотр.                    | холод/тепло      |             | A/C  | C/A                  | C/B                | C/B                      | A/C                | C/A                  |                   |
| Пусковой ток                   |                  | A           | 5 (24)   |                      |                    | 5 (15)                   |                    |                      |                   |
| Уровень звук. давления         | внутренний       | дБ(A)       | Hi:39 Me:38 Lo:37  | Hi:41 Me:39 Lo:38    |                    |                          | Hi:39 Me:38 Lo:37  |                      | Hi:41 Me:39 Lo:38 |
|                                | наружный         |             | 49   | холод: 50, тепло: 51 | 51                 |                          | 49                 | холод: 50, тепло: 51 |                   |
| Расход воздуха                 | внутренний       | м³/мин      | Hi:11 Me:9 Lo:7  | Hi:18 Me:14 Lo:12    |                    |                          | Hi:11 Me:9 Lo:7    |                      | Hi:18 Me:14 Lo:12 |
|                                | наружный         |             | холод: 75, тепло: 73   |                      |                    |                          |                    |                      |                   |
| Габариты                       | В x Ш x Г        | мм          | 210 x 1070 x 690   | 210 x 1320 x 690     |                    |                          | 210 x 1070 x 690   | 210 x 1320 x 690     |                   |
| Вес                            |                  | кг          | 28   | 37                   |                    |                          | 28                 | 37                   |                   |
| Фильтр, кол-во                 |                  |             | карманный пластиковый x 2 (мощный)                             |                      |                    |                          |                    |                      |                   |
| Пульт управления (опция)       |                  |             | проводной: RC-EX1A, RC-E5, RCH-E3, беспроводной: RCN-TC-24W-ER |                      |                    |                          |                    |                      |                   |
| Габариты                       | В x Ш x Г        | мм          | 845 x 970 x 370  |                      |                    |                          |                    |                      |                   |
| Вес                            |                  | кг          | 81   |                      |                    | 83                       |                    |                      |                   |
| Хладагент                      |                  | кг(м)       | 3,8 (30)   |                      |                    | 3,8 (30)                 |                    |                      |                   |
| Диаметр труб                   | жидкость/газ     |             | 9,52/15,88   |                      |                    |                          |                    |                      |                   |
| Допуст. расст.                 | Длина магистрали | м           | 50   |                      |                    |                          |                    |                      |                   |
|                                | Перепад высот    | наруж. выше | 30   |                      |                    |                          |                    |                      |                   |
|                                |                  | наруж. ниже | 15   |                      |                    |                          |                    |                      |                   |
| Диапазон температур            | холод            | наруж.      | -15~43   |                      |                    |                          |                    |                      |                   |
|                                | тепло            | наруж.      | -20~20   |                      |                    |                          |                    |                      |                   |

Данные измерены при следующих условиях (ISO-T1). Охлаждение: температура в помещении 27 °CDB, 19 °CWB, наружная температура 35 °CDB. Нагрев: температура в помещении 20 °CDB, наружная температура 7 °CDB, 6 °CWB

## ТЕХНИЧЕСКИЕ ХАРАКТЕРИСТИКИ

Значения указаны для одновременной работы внутренних блоков

| Комплект                       |                  |             | Micro Inverter   |                    |                      |                    |                    |                      |                     |
|--------------------------------|------------------|-------------|--|--------------------|----------------------|--------------------|--------------------|----------------------|---------------------|
|                                |                  |             | FDEN140VSPVF1  | FDEN200VSPVF1      | FDEN250VSPVF         | FDEN140VSTVF       | FDEN200VSTVF1      | FDEN200VSDVF         | FDEN250VSDVF        |
| Внутренний блок                |                  |             | FDEN71VF1  | FDEN100VF1         | FDEN125VF            | FDEN50VF           | FDEN71VF1          | FDEN50VF             | FDEN60VF            |
| Наружный блок                  |                  |             | FDC140VS   | FDC200VS           | FDC250VS             | FDC140VS           | FDC200VS           | FDC200VS             | FDC250VS            |
| Питание                        |                  |             | 3 фазы, 380-415 В, 50 Гц                                 |                    |                      |                    |                    |                      |                     |
| Холодопроизводит. (мин.~макс.) | ISO-T1(JIS)      | кВт         | 14,0<br>(5,0~14,5)                                       | 20,0<br>(7,0~22,4) | 25,0<br>(10,0~28,0)  | 14,0<br>(5,0~14,5) | 20,0<br>(7,0~22,4) | 20,0<br>(7,0~22,4)   | 25,0<br>(10,0~28,0) |
| Теплопроизводит. (мин.~макс.)  | ISO-T1(JIS)      | кВт         | 16,0<br>(4,0~16,5)                                       | 22,4<br>(7,6~25,0) | 28,0<br>(9,5~31,5)   | 16,0<br>(4,0~16,5) | 22,4<br>(7,6~25,0) | 22,4<br>(7,6~25,0)   | 28,0<br>(9,5~31,5)  |
| Потр. мощность                 | холод/тепло      | кВт         | 4,87/4,59  | 6,47/5,97          | 9,01/8,05            | 4,88/4,58          | 6,40/5,90          | 7,43/7,26            | 9,50/8,69           |
| COP                            | холод/тепло      |             | 2,87/3,49  | 3,09/3,75          | 2,77/3,48            | 2,87/3,49          | 3,13/3,80          | 2,69/3,09            | 2,63/3,22           |
| Энергопотр.                    | холод/тепло      |             | C/B  | B/A                | D/B                  | C/B                | B/A                | D/D                  | D/C                 |
| Пусковой ток                   |                  | A           | 5 (15)   | 5 (19)             | 5 (22)               | 5 (15)             | 5 (19)             |                      | 5 (22)              |
| Уровень звук. давления         | внутренний       | дБ(A)       | Hi:41 Me:39 Lo:38  | Hi:44 Me:41 Lo:39  | Hi:46 Me:44 Lo:43    | Hi:39 Me:38 Lo:37  | Hi:41 Me:39 Lo:38  | Hi:39 Me:38 Lo:37    | Hi:41 Me:39 Lo:38   |
|                                | наружный         |             | 51   | 57                 | холод: 57, тепло: 58 | 51                 | 57                 | холод: 57, тепло: 58 |                     |
| Расход воздуха                 | внутренний       | м³/мин      | Hi:16 Me:14 Lo:12  | Hi:26 Me:23 Lo:21  | Hi:29 Me:26 Lo:23    | Hi:10 Me:9 Lo:7    | Hi:16 Me:14 Lo:12  | Hi:10 Me:9 Lo:7      | Hi:16 Me:14 Lo:12   |
|                                | наружный         |             | холод: 75, тепло: 73                                     |                    |                      |                    |                    |                      |                     |
| Габариты                       | В x Ш x Г        | мм          | 210 x 1320 x 690   | 250 x 1620 x 690   | 1505 x 970 x 370     | 210 x 1070 x 690   | 210 x 1320 x 690   | 210 x 1070 x 690     | 210 x 1320 x 690    |
| Вес                            |                  | кг          | 37   | 49                 | 140                  | 83                 | 37                 | 28                   | 37                  |
| Фильтр, кол-во                 |                  |             | карманный пластиковый x 2 (мощный)                       |                    |                      |                    |                    |                      |                     |
| Пульт управления (опция)       |                  |             | проводной: RC-EX1A, RC-E5, RCH-E3, беспроводной: RCN-E1R |                    |                      |                    |                    |                      |                     |
| Габариты                       | В x Ш x Г        | мм          | 845 x 970 x 370  | 1300 x 970 x 370   | 1505 x 970 x 370     | 845 x 970 x 370    | 1300 x 970 x 370   | 1505 x 970 x 370     |                     |
| Вес                            |                  | кг          | 83   | 122                | 140                  | 83                 | 122                | 140                  |                     |
| Хладагент                      |                  | кг(м)       | 3,8 (30)   | 5,4 (30)           | 7,2 (30)             | 3,8 (30)           | 5,4 (30)           | 7,2 (30)             |                     |
| Диаметр труб                   | жидкость/газ     |             | 9,52/15,88   | 9,52/22,22         | 12,7/22,22           | 9,52/15,88         | 9,52/22,22         | 12,7/22,22           |                     |
| Допуст. расст.                 | Длина магистрали | м           | 70   |                    |                      | 70                 |                    |                      |                     |
|                                | Перепад высот    | наруж. выше | 30   |                    |                      |                    |                    |                      |                     |
|                                |                  | наруж. ниже | 15   |                    |                      |                    |                    |                      |                     |
| Диапазон температур            | холод            | наруж.      | -15~43   |                    |                      |                    |                    |                      |                     |
|                                | тепло            | наруж.      | -20~20   | -15~20             |                      | -20~20             |                    | -15~20               |                     |

Данные измерены при следующих условиях (ISO-T1). Охлаждение: температура в помещении 27 °CDB, 19 °CWB, наружная температура 35 °CDB. Нагрев: температура в помещении 20 °CDB, наружная температура 7 °CDB, 6 °CWB

# ПОЛУПРОМЫШЛЕННЫЕ

## MULTI (ВНУТРЕННИЙ БЛОК)

# SRK

настенный



Используется только с наружными блоками двойных, тройных и мультисистем.



SRK50/60ZMX-S

Проводной пульт



RC-EX1A  
(опция)



RC-E5  
(опция)



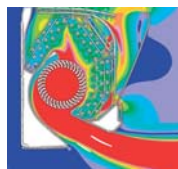
RCH-E3  
(опция)

## 1 Струйные технологии

Разрабатывая систему управления воздушным потоком, мы использовали аэродинамический анализ, применяемый при создании реактивных двигателей.



Последние достижения аэродинамики позволили создать уникальные конструкции диффузоров. Теперь мы имеем более мощный воздушный поток, который равномерно распространяется по всему помещению, достигая самых отдаленных уголков. Не требует дополнительных затрат электроэнергии.



быстро ← → медленно  
Цветом обозначена скорость воздушного потока

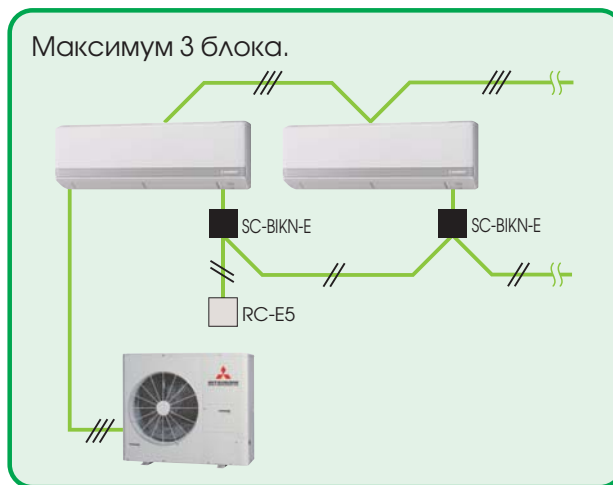
## 2 Мощный воздушный поток

Мощный воздушный поток – до 15 м, что важно для больших гостиных и магазинов. Еще больше комфорта.

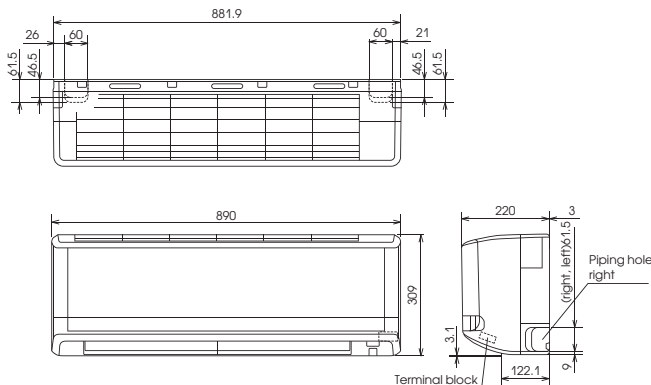


15м

SRK50/60ZMX  
(режим охлаждения)



### Габаритный чертеж (мм)



# КОНДИЦИОНЕРЫ



## ТЕХНИЧЕСКИЕ ХАРАКТЕРИСТИКИ

Значения указаны для одновременной работы внутренних блоков

| Комплект                       |                  |             | Hyper Inverter                                  |    |                       |  |                        |  |                          |  |                        |  |                       |  |  |
|--------------------------------|------------------|-------------|---|----|-----------------------|--|------------------------|--|--------------------------|--|------------------------|--|-----------------------|--|--|
|                                |                  |             | SRK100VNXPMZMX                                  |    | SRK125VNXPMZMX        |  | SRK140VNXPMZMX         |  | SRK100VSPZMX             |  | SRK125VSPZMX           |  | SRK140VSPZMX          |  |  |
|                                |                  |             | двойной   |    | тройной               |  | двойной                |  | тройной                  |  | тройной                |  |                       |  |  |
| Внутренний блок                |                  |             | SRK50ZMX-S                                      |    | SRK60ZMX-S            |  | SRK50ZMX-S             |  | SRK60ZMX-S               |  | SRK50ZMX-S             |  |                       |  |  |
| Наружный блок                  |                  |             | FDC100VNX                                       |    | FDC125VNX             |  | FDC140VNX              |  | FDC100VSX                |  | FDC125VSX              |  |                       |  |  |
| Питание                        |                  |             | 1 фаза, 220-240 В, 50 Гц                        |    |                       |  |                        |  | 3 фазы, 380-415 В, 50 Гц |  |                        |  |                       |  |  |
| Холодопроизводит. (мин.~макс.) | ISO-T1(JIS)      | кВт         | 10,0<br>(4,0~11,2)                              |    | 12,5<br>(5,0~14,0)    |  | 14,0<br>(5,0~16,0)     |  | 10,0<br>(4,0~11,2)       |  | 12,5<br>(5,0~14,0)     |  | 14,0<br>(5,0~16,0)    |  |  |
| Теплопроизводит. (мин.~макс.)  | ISO-T1(JIS)      | кВт         | 11,2<br>(4,0~12,5)                              |    | 14,0<br>(4,0~17,0)    |  | 16,0<br>(4,0~18,0)     |  | 11,2<br>(4,0~16,0)       |  | 14,0<br>(4,0~18,0)     |  | 16,0<br>(4,0~20,0)    |  |  |
| Потр. мощность                 | холод/тепло      | кВт         | 2,66/2,60                                       |    | 3,60/3,48             |  | 3,98/3,68              |  | 2,66/2,60                |  | 3,60/3,48              |  | 3,98/3,68             |  |  |
| СОР                            | холод/тепло      |             | 3,76/4,31                                       |    | 3,47/4,02             |  | 3,52/4,35              |  | 3,76/4,31                |  | 3,74/4,02              |  | 3,52/4,35             |  |  |
| Энергопотр.                    | холод/тепло      |             | A/A   |    | A/A                   |  | A/A                    |  | A/A                      |  | A/A                    |  | A/A                   |  |  |
| Пусковой ток                   |                  | A           | 5 (24)  |    |                       |  |                        |  | 5 (15)                   |  |                        |  |                       |  |  |
| Уровень звук. давления         | Внутр.           | холод       | дБ(A)   |    | Hi:47 Me:42 Lo:29     |  | Hi:51 Me:43 Lo:32      |  | Hi:47 Me:42 Lo:29        |  | Hi:51 Me:43 Lo:32      |  | Hi:47 Me:42 Lo:29     |  |  |
|                                |                  | тепло       | дБ(A)   |    | Hi:48 Me:42 Lo:36     |  | Hi:48 Me:44 Lo:36      |  | Hi:48 Me:42 Lo:36        |  | Hi:48 Me:44 Lo:36      |  | Hi:48 Me:42 Lo:36     |  |  |
|                                | Наружный         |             | холод: 48, тепло: 50                            |    | холод: 49, тепло: 52  |  | холод: 48, тепло: 50   |  | холод: 48, тепло: 50     |  | холод: 49, тепло: 52   |  |                       |  |  |
| Расход воздуха                 | Внутр.           | холод       | м <sup>3</sup> /мин                             |    | Hi:13,5 Me:11 Lo:8    |  | Hi:14,5 Me:12,5 Lo:8,5 |  | Hi:13,5 Me:11 Lo:8       |  | Hi:14,5 Me:12,5 Lo:8,5 |  | Hi:13,5 Me:11 Lo:8    |  |  |
|                                |                  | тепло       | м <sup>3</sup> /мин                             |    | Hi:17 Me:14,5 Lo:10,5 |  | Hi:17,5 Me:15 Lo:11    |  | Hi:17 Me:14,5 Lo:10,5    |  | Hi:17,5 Me:15 Lo:11    |  | Hi:17 Me:14,5 Lo:10,5 |  |  |
|                                | Наружный         |             | 100   |    |                       |  |                        |  |                          |  |                        |  |                       |  |  |
| Габариты                       | В x Ш x Г        | мм          | 309 x 890 x 220                                 |    |                       |  |                        |  |                          |  |                        |  |                       |  |  |
| Вес                            |                  | кг          | 15  |    |                       |  |                        |  |                          |  |                        |  |                       |  |  |
| Фильтр, кол-во                 |                  |             | антиаллергенный x 1, фотокаталитический x 1     |    |                       |  |                        |  |                          |  |                        |  |                       |  |  |
| Пульт управления (опция)       |                  |             | проводной: RC-E5, RCH-E3 & интерфейс: SC-BIKN-E |    |                       |  |                        |  |                          |  |                        |  |                       |  |  |
| Габариты                       | В x Ш x Г        | мм          | 1300 x 970 x 370                                |    |                       |  |                        |  |                          |  |                        |  |                       |  |  |
| Вес                            |                  | кг          | 105   |    |                       |  |                        |  |                          |  |                        |  |                       |  |  |
| Хладагент                      |                  | кг(м)       | 4,5 (30)  |    |                       |  |                        |  |                          |  |                        |  |                       |  |  |
| Диаметр труб                   | жидкость/газ     |             | 9,52/15,88                                      |    |                       |  |                        |  |                          |  |                        |  |                       |  |  |
| Допуст. расст.                 | Длина магистрали | м           | 100   |    |                       |  |                        |  |                          |  |                        |  |                       |  |  |
|                                | Перепад высот    | наруж. выше | м   | 30 |                       |  |                        |  |                          |  |                        |  |                       |  |  |
|                                |                  | наруж. ниже | м   | 15 |                       |  |                        |  |                          |  |                        |  |                       |  |  |
| Диапазон температур            | холод            | наруж.      | -15~43  |    |                       |  |                        |  |                          |  |                        |  |                       |  |  |
|                                | тепло            | наруж.      | -20~20  |    |                       |  |                        |  |                          |  |                        |  |                       |  |  |

Данные измерены при следующих условиях (ISO-T1). Охлаждение: температура в помещении 27 °CDB, 19 °CWB, наружная температура 35°CDB. Нагрев: температура в помещении 20 °CDB, наружная температура 7 °CDB, 6 °CWB

## ТЕХНИЧЕСКИЕ ХАРАКТЕРИСТИКИ

Значения указаны для одновременной работы внутренних блоков

| Комплект                       |                  |             | Micro Inverter                                  |    |                         |  |                        |  |                          |  |                        |  |                       |  |  |
|--------------------------------|------------------|-------------|---|----|-------------------------|--|------------------------|--|--------------------------|--|------------------------|--|-----------------------|--|--|
|                                |                  |             | SRK100VNPZMX                                    |    | SRK125VNPZMX            |  | SRK140VNPZMX           |  | SRK100VSPZMX             |  | SRK125VSPZMX           |  | SRK140VSPZMX          |  |  |
|                                |                  |             | двойной   |    | тройной                 |  | двойной                |  | тройной                  |  | тройной                |  |                       |  |  |
| Внутренний блок                |                  |             | SRK50ZMX-S                                      |    | SRK60ZMX-S              |  | SRK50ZMX-S             |  | SRK60ZMX-S               |  | SRK50ZMX-S             |  |                       |  |  |
| Наружный блок                  |                  |             | FDC100VN  |    | FDC125VN                |  | FDC140VN               |  | FDC100VS                 |  | FDC125VS               |  |                       |  |  |
| Питание                        |                  |             | 1 фаза, 220-240 В, 50 Гц                        |    |                         |  |                        |  | 3 фазы, 380-415 В, 50 Гц |  |                        |  |                       |  |  |
| Холодопроизводит. (мин.~макс.) | ISO-T1(JIS)      | кВт         | 10,0<br>(4,0~11,2)                              |    | 12,5<br>(5,0~14,0)      |  | 14,0<br>(5,0~14,5)     |  | 10,0<br>(4,0~11,2)       |  | 12,5<br>(5,0~14,0)     |  | 14,0<br>(5,0~14,5)    |  |  |
| Теплопроизводит. (мин.~макс.)  | ISO-T1(JIS)      | кВт         | 11,2<br>(4,0~12,5)                              |    | 14,0<br>(4,0~16,0)      |  | 16,0<br>(4,0~16,5)     |  | 11,2<br>(4,0~12,5)       |  | 14,0<br>(4,0~16,0)     |  | 16,0<br>(4,0~16,5)    |  |  |
| Потр. мощность                 | холод/тепло      | кВт         | 2,72/2,86                                       |    | 4,25/4,29               |  | 4,53/4,05              |  | 2,72/2,86                |  | 4,25/4,29              |  | 4,53/4,05             |  |  |
| СОР                            | холод/тепло      |             | 3,62/3,92                                       |    | 2,94/3,26               |  | 3,09/3,95              |  | 3,62/3,92                |  | 2,94/3,26              |  | 3,09/3,95             |  |  |
| Энергопотр.                    | холод/тепло      |             | A/A   |    | C/C                     |  | B/A                    |  | A/A                      |  | C/C                    |  | B/A                   |  |  |
| Пусковой ток                   |                  | A           | 5 (24)  |    |                         |  |                        |  | 5 (15)                   |  |                        |  |                       |  |  |
| Уровень звук. давления         | Внутр.           | холод       | дБ(A)   |    | Hi:47 Me:42 Lo:29       |  | Hi:51 Me:43 Lo:32      |  | Hi:47 Me:42 Lo:29        |  | Hi:51 Me:43 Lo:32      |  | Hi:47 Me:42 Lo:29     |  |  |
|                                |                  | тепло       | дБ(A)   |    | Hi:48 Me:42 Lo:36       |  | Hi:48 Me:44 Lo:36      |  | Hi:48 Me:42 Lo:36        |  | Hi:48 Me:44 Lo:36      |  | Hi:48 Me:42 Lo:36     |  |  |
|                                | Наружный         |             | 49  |    | холод: 50, тепло: 51    |  | 51                     |  | 49                       |  | холод: 50, тепло: 51   |  | 51                    |  |  |
| Расход воздуха                 | Внутр.           | холод       | м <sup>3</sup> /мин                             |    | Hi:13,5 Me:11 Lo:8      |  | Hi:14,5 Me:12,5 Lo:8,5 |  | Hi:13,5 Me:11 Lo:8       |  | Hi:14,5 Me:12,5 Lo:8,5 |  | Hi:13,5 Me:11 Lo:8    |  |  |
|                                |                  | тепло       | м <sup>3</sup> /мин                             |    | Hi:16,5 Me:14,5 Lo:10,5 |  | Hi:17 Me:15 Lo:11      |  | Hi:17 Me:14,5 Lo:10,5    |  | Hi:17,5 Me:15 Lo:11    |  | Hi:17 Me:14,5 Lo:10,5 |  |  |
|                                | Наружный         |             | холод: 75, тепло: 73                            |    |                         |  |                        |  |                          |  |                        |  |                       |  |  |
| Габариты                       | В x Ш x Г        | мм          | 309 x 890 x 220                                 |    |                         |  |                        |  |                          |  |                        |  |                       |  |  |
| Вес                            |                  | кг          | 15  |    |                         |  |                        |  |                          |  |                        |  |                       |  |  |
| Фильтр, кол-во                 |                  |             | антиаллергенный x 1, фотокаталитический x 1     |    |                         |  |                        |  |                          |  |                        |  |                       |  |  |
| Пульт управления (опция)       |                  |             | проводной: RC-E5, RCH-E3 & интерфейс: SC-BIKN-E |    |                         |  |                        |  |                          |  |                        |  |                       |  |  |
| Габариты                       | В x Ш x Г        | мм          | 84  |    |                         |  |                        |  | 845 x 970 x 370          |  |                        |  |                       |  |  |
| Вес                            |                  | кг          | 84  |    |                         |  |                        |  | 83                       |  |                        |  |                       |  |  |
| Хладагент                      |                  | кг(м)       | 3,8 (30)  |    |                         |  |                        |  |                          |  |                        |  |                       |  |  |
| Диаметр труб                   | жидкость/газ     |             | 9,52/15,88                                      |    |                         |  |                        |  |                          |  |                        |  |                       |  |  |
| Допуст. расст.                 | Длина магистрали | м           | 50  |    |                         |  |                        |  |                          |  |                        |  |                       |  |  |
|                                | Перепад высот    | наруж. выше | м   | 30 |                         |  |                        |  |                          |  |                        |  |                       |  |  |
|                                |                  | наруж. ниже | м   | 15 |                         |  |                        |  |                          |  |                        |  |                       |  |  |
| Диапазон температур            | холод            | наруж.      | -15~43  |    |                         |  |                        |  |                          |  |                        |  |                       |  |  |
|                                | тепло            | наруж.      | -20~20  |    |                         |  |                        |  |                          |  |                        |  |                       |  |  |

Данные измерены при следующих условиях (ISO-T1). Охлаждение: температура в помещении 27 °CDB, 19 °CWB, наружная температура 35°CDB. Нагрев: температура в помещении 20 °CDB, наружная температура 7 °CDB, 6 °CWB

# ПОЛУПРОМЫШЛЕННЫЕ

## FDF

### КОЛОННЫЙ



FDF 71/100/125VD

Беспроводный пульт



RCN-KIT3-E  
(опция)

#### ТЕХНИЧЕСКИЕ ХАРАКТЕРИСТИКИ

| Комплект                        |                           | Hyper Inverter                                      |   |
|---------------------------------|---------------------------|---|---|
|                                 |                           | FDF140VNX PVD1                                      | FDF140VVSX PVD1   |
|                                 |                           | ДВОЙНОЙ   |   |
| Внутренний блок                 |                           | FDF71VD1  | FDF71VD1  |
| Наружный блок                   |                           | FDC140VNX   | FDC140VVSX  |
| Питание                         |                           | 1 фаза, 220-240 В, 50 Гц / 3 фазы, 380-415 В, 50 Гц |   |
| Холодопроизводит. (мин.-макс.)  | ISO-T1(JIS)               | кВт   | 14,0 (5,0~16,0)   |
| Теплопроизводит. (мин.-макс.)   | ISO-T1(JIS)               | кВт   | 16,0 (4,0~18,0) / 16,0 (4,0~20,0)                               |
| Потр. мощность                  | холод/тепло               | кВт   | 4,83/4,97   |
| COP                             | холод/тепло               |   | 2,90/3,22   |
| Энергопотр.                     | холод/тепло               |   | C/C   |
| Пусковой ток                    |                           | A   | 5 (26) / 5 (15)   |
| Уровень звук. давления          | внутренний / наружный     | дБ(A)   | Hi:39 Me:35 Lo:33 / холод: 49, тепло: 52                        |
| Расход воздуха                  | внутренний / наружный     | м³/мин  | Hi:16 Me:14 Lo:12 / 100   |
| Габариты                        | В x Ш x Г                 | мм  | 1850 x 600 x 320  |
| Вес                             |                           | кг  | 49  |
| Фильтр, кол-во                  |                           |   | карманный пластиковый x 1 (моющийся)                            |
| Пульт управления (опция)        |                           |   | проводной: RC-E5 (установлен), беспроводной: RCN-KIT3-E (опция) |
| Габариты                        | В x Ш x Г                 | мм  | 1300 x 970 x 370  |
| Вес                             |                           | кг  | 105   |
| Компрессор                      |                           |   | ротационный   |
| Хладагент                       |                           | кг(м)   | 4,5 (30)  |
| Диаметр труб                    | жидкость/газ              |   | 9,52/15,88  |
| Допуст. расст. Длина магистрали |                           | м   | 100   |
| Перепад высот                   | наруж. выше / наруж. ниже | м   | 30 / 15   |
| Диапазон температур             | холод / тепло             | наруж. / наруж.                                     | -15~43 / -20~20   |

Данные измерены при следующих условиях (ISO-T1). Охлаждение: температура в помещении 27 °CDB, 19 °CWB, наружная температура 35 °CDB. Нагрев: температура в помещении 20 °CDB, наружная температура 7 °CDB, 6 °CWB

#### ТЕХНИЧЕСКИЕ ХАРАКТЕРИСТИКИ

| Комплект                        |                           | Micro Inverter           |   |                          |  |
|---------------------------------|---------------------------|--------------------------|---|--------------------------|--|
|                                 |                           | FDF140VNPVD1             | FDF140VSPVD1  | FDF200VSPVD1             | FDF250VSPVD1                               |
|                                 |                           | ДВОЙНОЙ                  |   |                          |  |
| Внутренний блок                 |                           | FDF71VD1                 | FDF71VD1  | FDF100VD1                | FDF125VD                                   |
| Наружный блок                   |                           | FDC140VN                 | FDC140VS  | FDC200VS                 | FDC125VS                                   |
| Питание                         |                           | 1 фаза, 220-240 В, 50 Гц |   | 3 фазы, 380-415 В, 50 Гц |  |
| Холодопроизводит. (мин.-макс.)  | ISO-T1(JIS)               | кВт                      | 14,0 (5,0~14,5)   | 20,0 (7,0~22,4)          | 25,0 (10,0~28,0)                           |
| Теплопроизводит. (мин.-макс.)   | ISO-T1(JIS)               | кВт                      | 16,0 (4,0~16,5)   | 22,4 (7,6~25,0)          | 28,0 (9,5~31,5)                            |
| Потр. мощность                  | холод/тепло               | кВт                      | 5,16/5,01   | 6,50/6,42                | 8,95/9,17                                  |
| COP                             | холод/тепло               |                          | 2,71/3,19   | 3,08/3,49                | 2,79/3,05                                  |
| Энергопотр.                     | холод/тепло               |                          | D/C   | B/B                      | D/D  |
| Пусковой ток                    |                           | A                        | 5 (24) / 5 (15)   | 5 (19)                   | 5 (22)                                     |
| Уровень звук. давления          | внутренний / наружный     | дБ(A)                    | Hi:39 Me:35 Lo:33 / 51  | 57                       | Hi:50 Me:48 Lo:44 / холод: 57, тепло: 58   |
| Расход воздуха                  | внутренний / наружный     | м³/мин                   | Hi:16 Me:14 Lo:12 / холод: 75, тепло: 73                        | 70                       | Hi:26 Me:23 Lo:19 / холод: 150, тепло: 145 |
| Габариты                        | В x Ш x Г                 | мм                       | 1850 x 600 x 320  |                          |  |
| Вес                             |                           | кг                       |   |                          |  |
| Фильтр, кол-во                  |                           |                          | карманный пластиковый x 1 (моющийся)                            |                          |  |
| Пульт управления (опция)        |                           |                          | проводной: RC-E5 (установлен), беспроводной: RCN-KIT3-E (опция) |                          |  |
| Габариты                        | В x Ш x Г                 | мм                       | 845 x 970 x 370   | 1300 x 970 x 370         | 1505 x 970 x 370                           |
| Вес                             |                           | кг                       | 81  | 83                       | 122 / 140                                  |
| Компрессор                      |                           |                          | ротационный   |                          | спиральный                                 |
| Хладагент                       |                           | кг(м)                    | 3,8 (30)  | 5,4 (30)                 | 7,2 (30)                                   |
| Диаметр труб                    | жидкость/газ              |                          | 9,52/15,88  | 9,52/22,22               | 12,7/22,22                                 |
| Допуст. расст. Длина магистрали |                           | м                        | 50  | 70                       |  |
| Перепад высот                   | наруж. выше / наруж. ниже | м                        | 30 / 15   |                          |  |
| Диапазон температур             | холод / тепло             | наруж. / наруж.          | -15~43 / -20~20   |                          |  |



# КОНДИЦИОНЕРЫ



## Пульты дистанционного управления (индивидуальные)

|           | Внутренний блок | Пульт управления |
|-----------|-----------------|------------------|
| Проводные | Все модели      | RC-EX1A          |
|           |                 | RC-E5            |
|           |                 | RC-E3            |

|              | Внутренний блок | Пульт управления |
|--------------|-----------------|------------------|
| Беспроводные | FDT             | RCN-T-36W-E      |
|              | FDTС            | RCN-TC-24W-ER    |
|              | FDUM, FDU, FDF  | RCN-KIT3-E       |
|              | FDEN            | RCN-E1R          |

### Проводной пульт управления с таймером (опция)

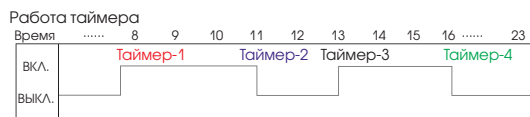
#### RC-E5



Пульт RC-E5 предоставляет полный доступ к сервисным данным. Полный набор функций и четкий дисплей.

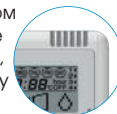
#### ■ Недельный таймер введен в качестве стандартной функции

Новый пульт имеет встроенный недельный таймер, с помощью которого можно составить график работы кондиционера на неделю, указав при этом до четырех включений/выключений кондиционера в день. Время задается в 12-часовом режиме: AM (до полудня), PM (после полудня). Здесь же можно указать желаемую температуру.



#### ■ Датчик комнатной температуры

Датчик комнатной температуры расположен в правом верхнем углу пульта управления. Такое расположение повышает его чувствительность и, следовательно, позволяет более точно регулировать работу кондиционера.



#### ■ Изменяемый диапазон температур

С пульта управления можно отдельно установить минимальное и максимальное значение температуры. Регулируя этот диапазон, можно добиться экономии электроэнергии, а также избежать излишнего нагрева или охлаждения помещения.

| Диапазон       |                           |
|----------------|---------------------------|
| Верхний предел | эффективно при нагреве    |
| Нижний предел  | эффективно при охлаждении |

#### ■ Счетчик часов работы

В пульте управления сохраняются все данные по отказам кондиционера, что значительно упрощает ремонтные работы. Помимо этого, имеется функция подсчета времени наработки кондиционера и компрессора или времени, прошедшего с последнего сервисного обслуживания. По истечении установленного срока на пульте отображается символ, означающий необходимость технического обслуживания (очистка теплообменников).

### Простой пульт дистанционного управления (опция)

#### RCN-E3 (проводной)



Удобен для применения в гостиничных номерах. Количество функций ограничено самыми необходимыми (включение/выключение, режим, заданная температура, скорость вентилятора). Этот пульт очень прост в использовании.

#### ■ До 16 блоков

Возможность индивидуального управления одним блоком (из 16 возможных), выбираемым с помощью кнопки AIR CON No.

#### ■ Автоматический запуск

Эта функция обеспечивает автоматический запуск кондиционера при возобновлении подачи питания (после сбоя в сети питания или при нормальном включении системы).

### Беспроводный пульт управления (опция)

Возможность дистанционного управления обеспечивается установкой инфракрасного приемника в соответствующий отсек в углу наружной панели блока.

RCN-T-36W-E,  
RCN-TC-24W-ER

RCN-KIT3-E

RCN-E1R



### Термистор (опция)

#### SC-THB-E3

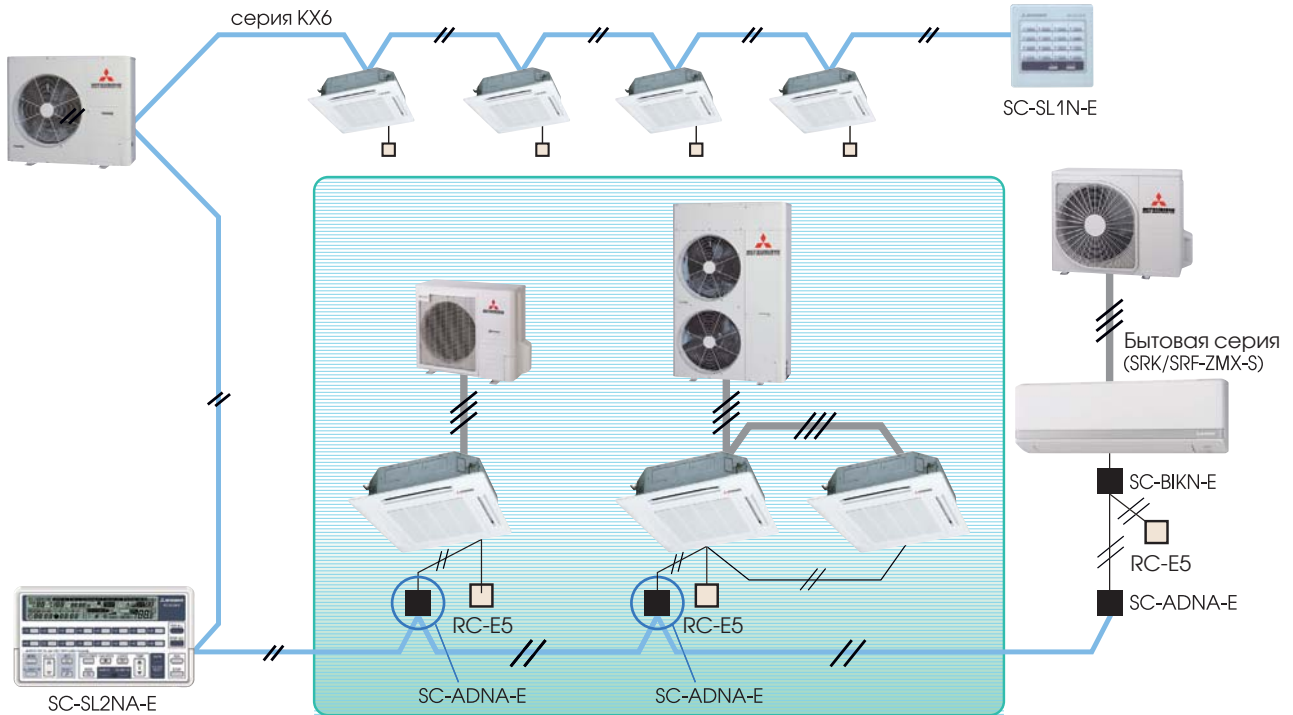
В случае, если температурные датчики внутренних блоков или пульта дистанционного управления недостаточно точно измеряют температуру в помещениях, а также если не используются отдельные пульты ДУ для каждой комнаты (например, при использовании центральной системы управления), следует установить термисторы SC-THB-E3 в соответствующих местах помещений.



# ПОЛУПРОМЫШЛЕННЫЕ

## SUPERLINK II

система управления



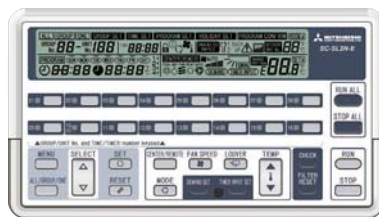
### Центральные пульты

#### SC-SL1N-E



Совместное или индивидуальное включение и выключение до 16 блоков. Выполняя несложные действия, можно управлять целой системой кондиционирования.

#### SC-SL2NA-E



Централизованное управление 16 группами, 64 блоками. Возможно подключение недельного таймера без специализированного интерфейса.

#### SC-SL4-AE/BE



Удобная работа благодаря большому ЖК-дисплею. Управление 128 внутренними блоками, объединенными в три линии SuperLink II.

### Интерфейсные модули (шлюзы)

#### SC-WGWNA-A/B (Web)



До 128 блоков (64 блока x 2 системы с протоколом SUPERLINK II) управляются через Internet Explorer.

#### SC-BGWNA256-A/B SC-BGWNA-A/B (BACnet)



Для SC-BGWNA256-A/B, до 256 узлов контролируемых через систему управления зданием (некоторые узлы могут включать два или более внутренних блоков, общее кол-во внутренних блоков должно быть не более 256)

#### SC-LGWNA-A (LonWorks)



До 96 групп (48 блока x 2 системы SUPERLINK II) управляются по сети с протоколом LonTalk.

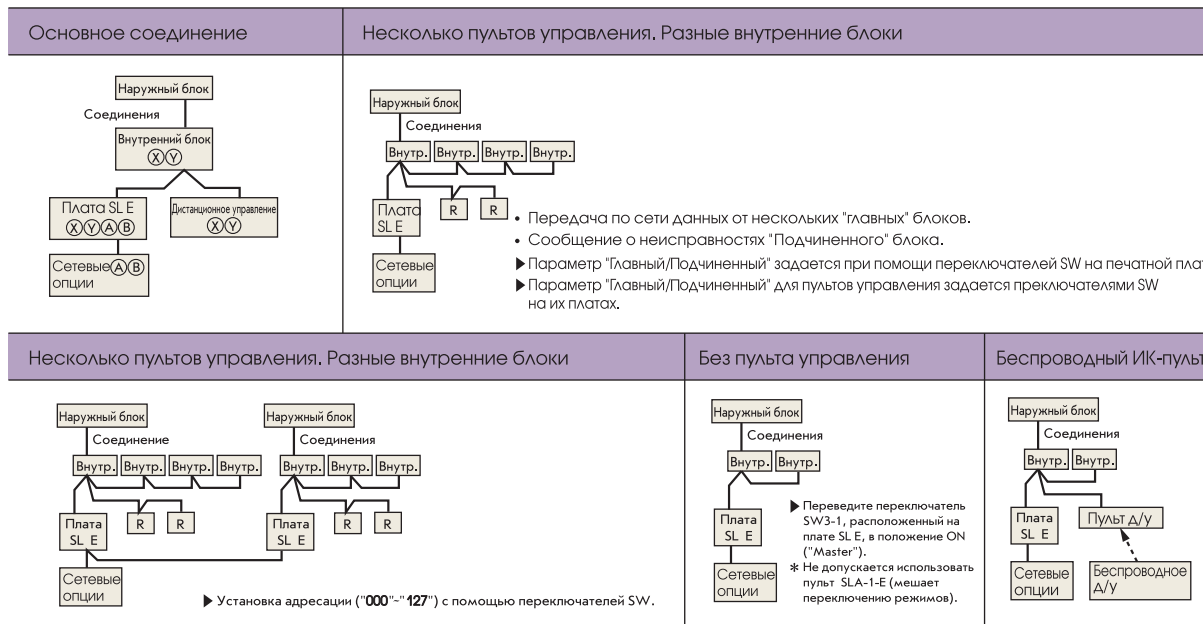
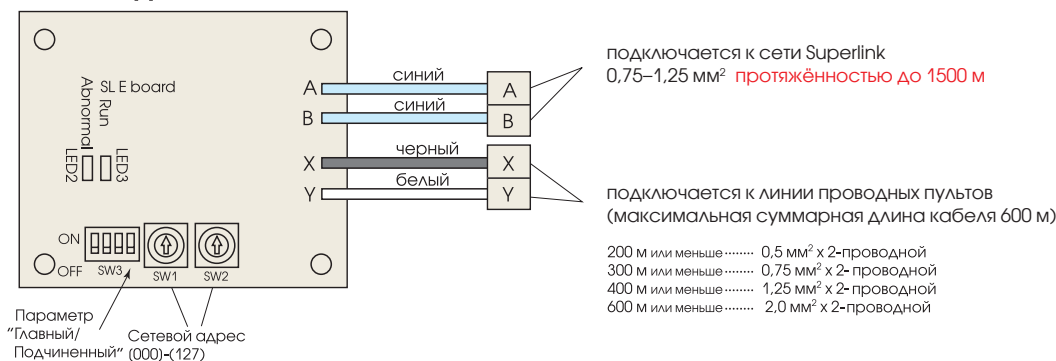
## Адаптер SUPERLINK E BOARD (SC-ADNA-E)

Данный адаптер используется для управления однозональными полупромышленными кондиционерами (проводной пульт управления) серии 1 при использовании сетевых пультов (SC-SL1N-E, SC-SL2NA-E, и т.д.).

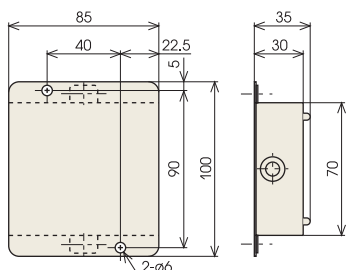
### 1. Функции

- передача данных внутренним блокам;
- выдача по запросу данных о приоритете внутренних блоков;
- проверка работы внутренних блоков и передача кодов ошибок по запросу с пульта управления;
- синхронное управление 16 внутренними блоками (максимум), работающими в одном режиме.

### 2. Схема соединений



### 3. Размер металлического корпуса



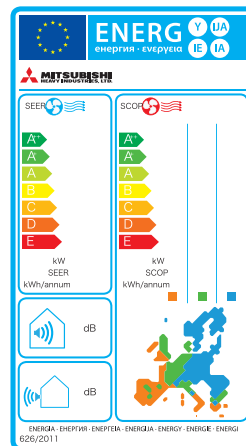
# ПОЛУПРОМЫШЛЕННЫЕ

## НОВАЯ МАРКИРОВКА ЭНЕРГОЭФФЕКТИВНОСТИ

С 1 января 2013 г. в Евросоюзе вступили в силу новые требования относительно систем кондиционирования воздуха холодопроизводительностью до 12 кВт. На смену ранее используемым коэффициентам EER и COP пришли сезонные коэффициенты эффективности SEER и SCOP. Расчет, которых определяется документами No.626/2011 "Маркировка систем кондиционирования воздуха холодопроизводительностью до 12 кВт" от 4 мая 2011 г. и No.206/2012 "Требования к системам кондиционирования и вентиляторам" от 6 марта 2012 г.

SEER — сезонный коэффициент энергоэффективности системы в режиме охлаждения.  
SCOP — сезонный коэффициент производительности системы в режиме нагрева.

Данные коэффициенты позволяют выделить преимущества систем с инверторным управлением компрессора и учитывают их способность работать с частичной нагрузкой.



### Бытовые кондиционеры

#### ТЕХНИЧЕСКИЕ ХАРАКТЕРИСТИКИ

| Параметр                                | Модель                   |                          |                          |                          |                          |                          |                          |                          |          |
|---|--------------------------|--------------------------|--------------------------|--------------------------|--------------------------|--------------------------|--------------------------|--------------------------|----------|
|   | SRK20ZMX-S<br>SRC20ZMX-S | SRK25ZMX-S<br>SRC25ZMX-S | SRK35ZMX-S<br>SRC35ZMX-S | SRK50ZMX-S<br>SRC50ZMX-S | SRK60ZMX-S<br>SRC60ZMX-S | SRK63ZMX-S<br>SRC63ZMX-S | SRK71ZMX-S<br>SRC71ZMX-S | SRK80ZMX-S<br>SRC80ZMX-S |          |
| Класс энергоэффективности               | A++/A+                   | A++/A+                   | A++/A+                   | A++/A++                  | A+/A+                    | A++/A+                   | A+/A+                    | A+/A                     |          |
| SEER                                    | 7,40                     | 7,60                     | 7,20                     | 6,70                     | 6,00                     | 6,30                     | 6,06                     | 5,71                     |          |
| SCOP (Средняя зона, Страсбург)          | 4,13                     | 4,26                     | 4,27                     | 4,60                     | 4,36                     | 4,11                     | 4,03                     | 3,97                     |          |
| Pdesignc                                | кВт                      | 2,00                     | 2,55                     | 3,50                     | 5,00                     | 6,10                     | 6,30                     | 8,00                     |          |
| Pdesignh (@-10 °C)                      | кВт                      | 2,70                     | 2,90                     | 3,30                     | 5,30                     | 6,10                     | 7,10                     | 7,90                     |          |
| Годовое энергопотребление (холод/тепло) | кВт-ч/год                | 95/915                   | 118/954                  | 171/1082                 | 262/1614                 | 356/1960                 | 351/2421                 | 411/2643                 | 491/2785 |

| Параметр                                | Модель                 |                        |                        |                        |                          |                          |                          |          |
|---|------------------------|------------------------|------------------------|------------------------|--------------------------|--------------------------|--------------------------|----------|
|   | SRK20ZM-S<br>SRC20ZM-S | SRK25ZM-S<br>SRC25ZM-S | SRK35ZM-S<br>SRC35ZM-S | SRK50ZM-S<br>SRC50ZM-S | SRK25ZMP-S<br>SRC25ZMP-S | SRK35ZMP-S<br>SRC35ZMP-S | SRK45ZMP-S<br>SRC45ZMP-S |          |
| Класс энергоэффективности               | A++/A+                 | A++/A+                 | A++/A+                 | A++/A+                 | A/A                      | A++/A+                   | A/A                      |          |
| SEER                                    | 7,00                   | 7,10                   | 7,10                   | 6,30                   | 5,50                     | 6,15                     | 5,38                     |          |
| SCOP (Средняя зона, Страсбург)          | 4,05                   | 4,16                   | 4,17                   | 4,20                   | 3,82                     | 4,00                     | 3,81                     |          |
| Pdesignc                                | кВт                    | 2,00                   | 2,50                   | 3,50                   | 2,50                     | 3,20                     | 4,50                     |          |
| Pdesignh (@-10 °C)                      | кВт                    | 2,80                   | 2,90                   | 3,20                   | 4,70                     | 2,80                     | 3,80                     |          |
| Годовое энергопотребление (холод/тепло) | кВт-ч/год              | 101/968                | 124/977                | 173/1074               | 278/1568                 | 160/1027                 | 183/1052                 | 293/1398 |

| Параметр                                | Модель                   |                          |                          |                         |                         |          |
|---|--------------------------|--------------------------|--------------------------|-------------------------|-------------------------|----------|
|   | SRF25ZMX-S<br>SRC25ZMX-S | SRF35ZMX-S<br>SRC35ZMX-S | SRF50ZMX-S<br>SRC50ZMX-S | SRR25ZJ-S<br>SRC25ZMX-S | SRR35ZJ-S<br>SRC35ZMX-S |          |
| Класс энергоэффективности               | A++/A+                   | A++/A+                   | A+/A+                    | A++/A                   | A++/A+                  |          |
| SEER                                    | 6,90                     | 6,67                     | 6,01                     | 6,12                    | 6,33                    |          |
| SCOP (Средняя зона, Страсбург)          | 4,12                     | 4,25                     | 4,19                     | 3,96                    | 4,05                    |          |
| Pdesignc                                | кВт                      | 2,50                     | 3,50                     | 2,50                    | 3,50                    |          |
| Pdesignh (@-10 °C)                      | кВт                      | 3,10                     | 3,50                     | 5,20                    | 2,90                    | 3,30     |
| Годовое энергопотребление (холод/тепло) | кВт-ч/год                | 127/1053                 | 184/1153                 | 292/1736                | 144/1025                | 194/1142 |

| Параметр                                | Модель                 |                        |                        |                        |                        |          |
|---|------------------------|------------------------|------------------------|------------------------|------------------------|----------|
|   | FDTC25VF<br>SRC25ZMX-S | FDTC35VF<br>SRC35ZMX-S | FDTC40VF<br>SRC40ZMX-S | FDTC50VF<br>SRC50ZMX-S | FDTC60VF<br>SRC60ZMX-S |          |
| Класс энергоэффективности               | A++/A+                 | A++/A+                 | A++/A                  | A+/A                   | A+/A                   |          |
| SEER                                    | 6,10                   | 6,12                   | 6,49                   | 5,99                   | 5,74                   |          |
| SCOP (Средняя зона, Страсбург)          | 4,13                   | 4,15                   | 3,96                   | 3,85                   | 3,81                   |          |
| Pdesignc                                | кВт                    | 2,55                   | 3,60                   | 4,00                   | 5,60                   |          |
| Pdesignh (@-10 °C)                      | кВт                    | 3,10                   | 3,60                   | 4,00                   | 4,80                   | 5,90     |
| Годовое энергопотребление (холод/тепло) | кВт-ч/год              | 147/1050               | 207/1215               | 216/1415               | 293/1744               | 342/2171 |

### Инверторные мультисплит- системы

| Параметр                                | Модель                        |  |                                |                                |                                |                                |                                 |          |
|---|-------------------------------|--|--------------------------------|--------------------------------|--------------------------------|--------------------------------|---------------------------------|----------|
|   | SRK20ZMX-S<br>x2<br>SCM40ZJ-S | SRK20ZMX-S<br>+SRK25ZMX-S<br>SCM45ZJ-S | SRK20ZMX-S<br>x3<br>SCM50ZJ-S1 | SRK20ZMX-S<br>x3<br>SCM60ZJ-S1 | SRK20ZMX-S<br>x4<br>SCM71ZJ-S1 | SRK20ZMX-S<br>x4<br>SCM80ZJ-S1 | SRK20ZMX-S<br>x5<br>SCM100ZJ-S1 |          |
| Класс энергоэффективности               | A+/A+                         | A+/A+                                  | A++/A                          | A++/A+                         | A++/A                          | A++/A                          | A+/A+                           |          |
| SEER                                    | 5,92                          | 5,98                                   | 6,62                           | 6,55                           | 6,41                           | 6,29                           | 5,10                            |          |
| SCOP (Средняя зона, Страсбург)          | 4,05                          | 4,03                                   | 3,95                           | 4,01                           | 3,81                           | 3,81                           | 4,02                            |          |
| Pdesignc                                | кВт                           | 4,00                                   | 4,50                           | 5,00                           | 6,00                           | 7,10                           | 10,00                           |          |
| Pdesignh (@-10 °C)                      | кВт                           | 5,20                                   | 5,80                           | 5,90                           | 7,10                           | 7,30                           | 10,10                           |          |
| Годовое энергопотребление (холод/тепло) | кВт-ч/год                     | 237/1798                               | 264/2014                       | 265/2091                       | 321/2480                       | 388/2682                       | 446/2755                        | 687/3519 |

# КОНДИЦИОНЕРЫ



## Полупромышленные кондиционеры

### ТЕХНИЧЕСКИЕ ХАРАКТЕРИСТИКИ

| Параметр                          | Модель             |                    |                    |                   |                     |                     |                     |                    |                    |                    |                    |                    |
|-----------------------------------|--------------------|--------------------|--------------------|-------------------|---------------------|---------------------|---------------------|--------------------|--------------------|--------------------|--------------------|--------------------|
|                                   | FDT40VF SRC40ZMX-S | FDT50VF SRC50ZMX-S | FDT60VF SRC60ZMX-S | FDT71VF1 FDC71VNX | FDT100VF1 FDC100VNX | FDT100VF1 FDC100VNX | FDT100VF1 FDC100VNX | FDT100VF1 FDC100VN | FDT100VF1 FDC100VS | FDT100VF1 FDC100VS | FDT100VF1 FDC100VS | FDT100VF1 FDC100VS |
| Класс энергоэффективности         | A++/A+             | A++/A+             | A++/A              | A+/A+             | A+/A                | A+/A                | A+/A                | A+/A               | A/A                | A/A                | A++/A              | A+/A               |
| SEER                              | 7.57               | 6.91               | 7.69               | 5.72              | 5.84                | 5.79                | 5.61                | 5.57               | 6.53               | 6.01               |                    |                    |
| SCOP (Средняя зона, Страсбург)    | 4.16               | 4.09               | 3.86               | 4.09              | 3.96                | 3.95                | 3.92                | 3.91               | 3.96               | 3.85               |                    |                    |
| Pdesignc                          | кВт                | 4.0                | 5.0                | 5.6               | 7.1                 | 10.0                | 10.0                | 10.0               | 10.0               | 4.0                | 5.0                |                    |
| Pdesignh (@-10 °C)                | кВт                | 4.8                | 5.1                | 5.9               | 6.5                 | 13.5                | 13.5                | 9.7                | 9.7                | 4.0                | 4.8                |                    |
| Годовое энергопотр. (холод/тепло) | кВт-ч/год          | 185/1617           | 264/1748           | 255/2139          | 435/2226            | 600/4778            | 605/4783            | 625/3466           | 629/3470           | 215/1416           | 291/1745           |                    |

| Параметр                          | Модель              |                    |                      |                      |                     |                     |                     |                     |                     |                    |                      |
|-----------------------------------|---------------------|--------------------|----------------------|----------------------|---------------------|---------------------|---------------------|---------------------|---------------------|--------------------|----------------------|
|                                   | FDUM60VF SRC60ZMX-S | FDUM71VF1 FDC71VNX | FDUM100VF1 FDC100VNX | FDUM100VF1 FDC100VSX | FDUM100VF1 FDC100VN | FDUM100VF1 FDC100VS | FDUM40VF SRC40ZMX-S | FDUM50VF SRC50ZMX-S | FDUM60VF SRC60ZMX-S | FDUM71VF1 FDC71VNX | FDUM100VF1 FDC100VNX |
| Класс энергоэффективности         | A/A                 | A/A                | A/A+                 | A/A+                 | B/A                 | B/A                 | A+/A+               | A+/A+               | A++/A+              | A/A                | A/A+                 |
| SEER                              | 5.76                | 5.24               | 5.22                 | 5.19                 | 5.06                | 5.03                | 6.01                | 5.68                | 6.42                | 5.24               | 5.22                 |
| SCOP (Средняя зона, Страсбург)    | 3.80                | 3.90               | 4.10                 | 4.10                 | 3.94                | 3.94                | 4.15                | 4.36                | 4.37                | 3.90               | 4.10                 |
| Pdesignc                          | кВт                 | 5.6                | 7.1                  | 10.0                 | 10.0                | 10.0                | 4.0                 | 5.0                 | 5.6                 | 7.1                | 10.0                 |
| Pdesignh (@-10 °C)                | кВт                 | 5.9                | 7.0                  | 13.0                 | 13.0                | 9.3                 | 9.3                 | 3.5                 | 4.3                 | 5.4                | 7.0                  |
| Годовое энергопотр. (холод/тепло) | кВт-ч/год           | 341/2172           | 475/2513             | 670/4437             | 675/4441            | 692/3303            | 696/3307            | 233/1182            | 309/1382            | 306/1731           | 475/2513             |

| Параметр                          | Модель               |                     |                     |                     |                     |                     |                    |                      |                      |                     |                     |
|-----------------------------------|----------------------|---------------------|---------------------|---------------------|---------------------|---------------------|--------------------|----------------------|----------------------|---------------------|---------------------|
|                                   | FDUM100VF1 FDC100VSX | FDUM100VF1 FDC100VN | FDUM100VF1 FDC100VS | FDEN40VF SRC40ZMX-S | FDEN50VF SRC50ZMX-S | FDEN60VF SRC60ZMX-S | FDEN71VF1 FDC71VNX | FDEN100VF1 FDC100VNX | FDEN100VF1 FDC100VSX | FDEN100VF1 FDC100VN | FDEN100VF1 FDC100VN |
| Класс энергоэффективности         | A/A+                 | B/A                 | B/A                 | A++/A               | A+/A                | A+/A                | B/A                | A/A                  | A/A                  | A/A                 | A/A                 |
| SEER                              | 5.19                 | 5.06                | 5.03                | 6.14                | 5.83                | 5.72                | 4.67               | 5.15                 | 5.12                 | 5.12                | 5.13                |
| SCOP (Средняя зона, Страсбург)    | 4.10                 | 3.94                | 3.94                | 3.81                | 3.81                | 3.80                | 3.80               | 3.80                 | 3.80                 | 3.80                | 3.80                |
| Pdesignc                          | кВт                  | 10.0                | 10.0                | 4.0                 | 5.0                 | 5.6                 | 7.1                | 10.0                 | 10.0                 | 10.0                | 10.0                |
| Pdesignh (@-10 °C)                | кВт                  | 13.0                | 9.3                 | 9.3                 | 3.3                 | 4.0                 | 5.0                | 6.5                  | 13.0                 | 13.0                | 9.2                 |
| Годовое энергопотр. (холод/тепло) | кВт-ч/год            | 675/4441            | 692/3303            | 696/3307            | 228/1214            | 301/1472            | 343/1842           | 532/2394             | 680/4789             | 685/4793            | 683/3387            |

| Параметр                          | Модель              |                   |                     |                     |                    |                    |                      |                      |                      |                      |                      |
|-----------------------------------|---------------------|-------------------|---------------------|---------------------|--------------------|--------------------|----------------------|----------------------|----------------------|----------------------|----------------------|
|                                   | FDEN100VF1 FDC100VS | FDV71VD1 FDC71VNX | FDV100VD1 FDC100VNX | FDV100VD1 FDC100VSX | FDV100VD1 FDC100VN | FDV100VD1 FDC100VS | FDV100VFx2 FDC100VSX | FDV100VFx2 FDC100VSX | FDV100VFx2 FDC100VSX | FDV100VFx2 FDC100VSX | FDV100VFx2 FDC100VSX |
| Класс энергоэффективности         | A/A                 | B/A               | A/A                 | A/A                 | B/A                | B/A                | A+/A+                | A/A                  | A+/A+                | B/A                  | B/A                  |
| SEER                              | 5.10                | 4.80              | 5.20                | 5.17                | 5.02               | 4.99               | 5.68                 | 5.31                 | 5.61                 | 4.92                 | 4.92                 |
| SCOP (Средняя зона, Страсбург)    | 3.80                | 3.81              | 3.80                | 3.80                | 3.80               | 3.80               | 4.10                 | 3.88                 | 4.05                 | 3.80                 | 3.80                 |
| Pdesignc                          | кВт                 | 10.0              | 7.1                 | 10.0                | 10.0               | 10.0               | 7.1                  | 7.1                  | 7.1                  | 7.1                  | 7.1                  |
| Pdesignh (@-10 °C)                | кВт                 | 9.2               | 6.7                 | 13.0                | 13.0               | 9.3                | 7.3                  | 6.8                  | 7                    | 6.7                  | 6.7                  |
| Годовое энергопотр. (холод/тепло) | кВт-ч/год           | 687/3390          | 518/2464            | 673/4792            | 678/4795           | 697/3423           | 701/3427             | 438/2494             | 468/2455             | 444/2422             | 506/2470             |

| Параметр                          | Модель              |                     |                     |                     |                        |                     |                     |                     |                     |                     |                        |
|-----------------------------------|---------------------|---------------------|---------------------|---------------------|------------------------|---------------------|---------------------|---------------------|---------------------|---------------------|------------------------|
|                                   | FDV50VFx2 FDC100VNX | FDV50VFx2 FDC100VNX | FDV50VFx2 FDC100VNX | FDV50VFx2 FDC100VNX | SRK50ZMX-Sx2 FDC100VNX | FDV50VFx2 FDC100VSX | FDV50VFx2 FDC100VSX | FDV50VFx2 FDC100VSX | FDV50VFx2 FDC100VSX | FDV50VFx2 FDC100VSX | SRK50ZMX-Sx2 FDC100VSX |
| Класс энергоэффективности         | A+/A                | A/A                 | A/A                 | B/A                 | A/A+                   | A+/A                | A/A                 | A/A                 | B/A                 | B/A                 | A/A+                   |
| SEER                              | 5.92                | 5.23                | 5.14                | 5.07                | 5.51                   | 5.88                | 5.19                | 5.11                | 5.03                | 5.47                | 5.47                   |
| SCOP (Средняя зона, Страсбург)    | 3.85                | 3.87                | 3.88                | 3.80                | 4.00                   | 3.84                | 3.86                | 3.87                | 3.80                | 4.00                | 4.00                   |
| Pdesignc                          | кВт                 | 10.0                | 10.0                | 10.0                | 10.0                   | 10.0                | 10.0                | 10.0                | 10.0                | 10.0                | 10.0                   |
| Pdesignh (@-10 °C)                | кВт                 | 13.1                | 10.2                | 10.0                | 10.0                   | 11.6                | 13.1                | 10.2                | 10.0                | 10.0                | 11.6                   |
| Годовое энергопотр. (холод/тепло) | кВт-ч/год           | 592/4768            | 670/3692            | 681/3611            | 691/3684               | 636/4060            | 596/4772            | 674/3695            | 685/3614            | 696/3687            | 640/4063               |

| Параметр                          | Модель             |                    |                    |                    |                       |                    |                    |                    |                    |                    |                       |
|-----------------------------------|--------------------|--------------------|--------------------|--------------------|-----------------------|--------------------|--------------------|--------------------|--------------------|--------------------|-----------------------|
|                                   | FDV50VFx2 FDC100VN | FDV50VFx2 FDC100VN | FDV50VFx2 FDC100VN | FDV50VFx2 FDC100VN | SRK50ZMX-Sx2 FDC100VN | FDV50VFx2 FDC100VS | FDV50VFx2 FDC100VS | FDV50VFx2 FDC100VS | FDV50VFx2 FDC100VS | FDV50VFx2 FDC100VS | SRK50ZMX-Sx2 FDC100VS |
| Класс энергоэффективности         | A+/A               | A/A                | B/A                | B/A                | A+/A+                 | A+/A               | A/A                | B/A                | B/A                | B/A                | A/A+                  |
| SEER                              | 5.89               | 5.17               | 4.81               | 4.80               | 5.46                  | 5.85               | 5.13               | 4.78               | 4.77               | 5.47               | 5.47                  |
| SCOP (Средняя зона, Страсбург)    | 3.81               | 3.84               | 3.82               | 3.80               | 4.00                  | 3.81               | 3.84               | 3.81               | 3.80               | 4.00               | 4.00                  |
| Pdesignc                          | кВт                | 10.0               | 10.0               | 10.0               | 10.0                  | 10.0               | 10.0               | 10.0               | 10.0               | 10.0               | 10.0                  |
| Pdesignh (@-10 °C)                | кВт                | 9.5                | 9.4                | 9.3                | 9.2                   | 8.2                | 9.5                | 9.4                | 9.3                | 9.2                | 8.2                   |
| Годовое энергопотр. (холод/тепло) | кВт-ч/год          | 595/3488           | 678/3424           | 728/3413           | 730/3388              | 642/2869           | 599/3492           | 682/3428           | 732/3416           | 734/3392           | 646/2872              |

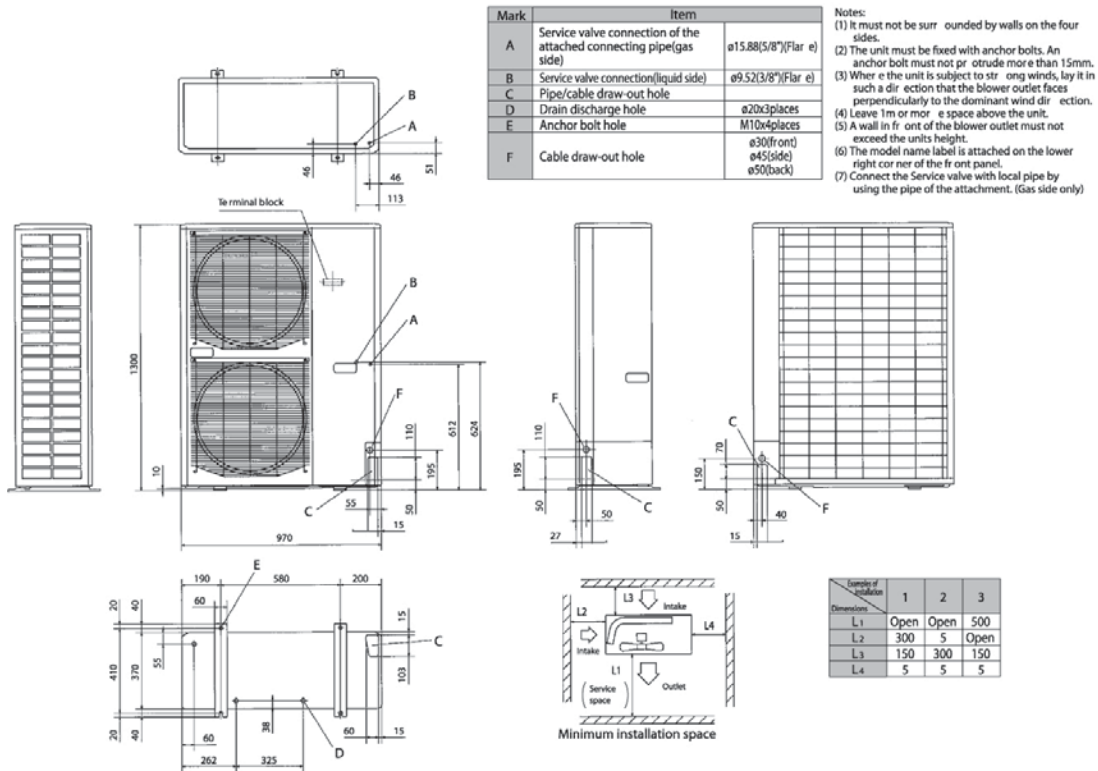
| Параметр                          | Модель            |                    |                   |                    |                   |                    |                   |                    |                   |                    |                   |
|-----------------------------------|-------------------|--------------------|-------------------|--------------------|-------------------|--------------------|-------------------|--------------------|-------------------|--------------------|-------------------|
|                                   | FDV71VF1 FDC71VNP | FDV100VF1 FDC90VNP | FDV71VF1 FDC71VNP | FDV100VF1 FDC90VNP | FDV71VF1 FDC71VNP | FDV100VF1 FDC90VNP | FDV71VF1 FDC71VNP | FDV100VF1 FDC90VNP | FDV71VF1 FDC71VNP | FDV100VF1 FDC90VNP | FDV71VF1 FDC71VNP |
| Класс энергоэффективности         | A++/A+            | A++/A+             | A+/A+             | A++/A+             | A+/A+             | A++/A+             | A+/A+             | A++/A+             | A++/A+            | A/A                | A+/A+             |
| SEER                              | 6.14              | 6.73               | 5.71              | 6.86               | 5.71              | 6.86               | 5.70              | 6.18               | 6.60              | 5.24               | 5.69              |
| SCOP (Средняя зона, Страсбург)    | 4.27              | 4.11               | 4.00              | 4.20               | 4.00              | 4.20               | 4.00              | 4.10               | 4.47              | 3.91               | 4.01              |
| Pdesignc                          | кВт               | 7.1                | 9.0               | 7.1                | 9.0               | 7.1                | 9.0               | 7.1                | 9.0               | 7.1                | 9.0               |
| Pdesignh (@-10 °C)                | кВт               | 5.7                | 8.1               | 5.7                | 8.1               | 5.7                | 8.1               | 5.7                | 8.1               | 5.5                | 8.1               |
| Годовое энергопотр. (холод/тепло) | кВт-ч/год         | 405/1871           | 468/2756          | 436/1996           | 459/2703          | 436/1996           | 459/2703          | 437/1997           | 510/2766          | 377/1786           | 475/1972          |



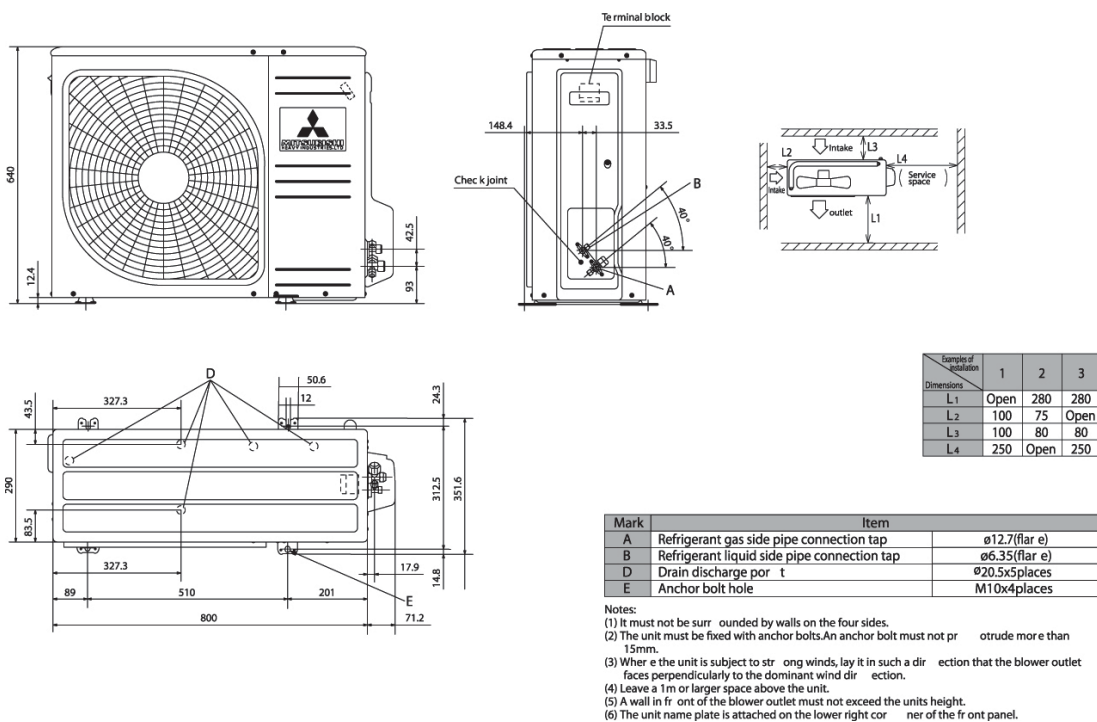
# ПОЛУПРОМЫШЛЕННЫЕ

## Габариты НАРУЖНЫХ БЛОКОВ

FDC100VNX, 100VSX, 125VNX, 125VSX, 140VNX, 140VSX

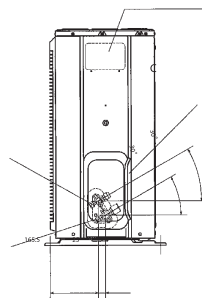
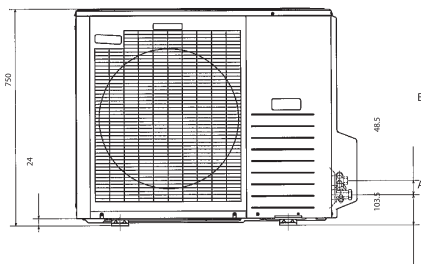
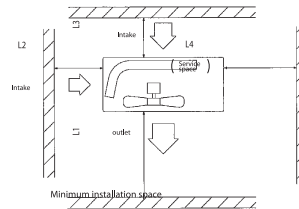
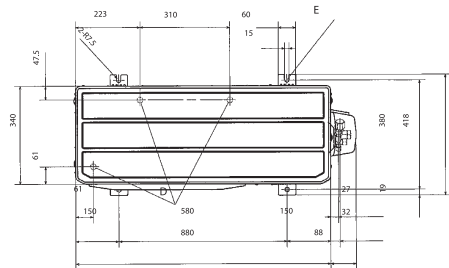


SRC40ZMX-S, 50ZMX-S, 60ZMX-S



# КОНДИЦИОНЕРЫ

## FDC71VNX

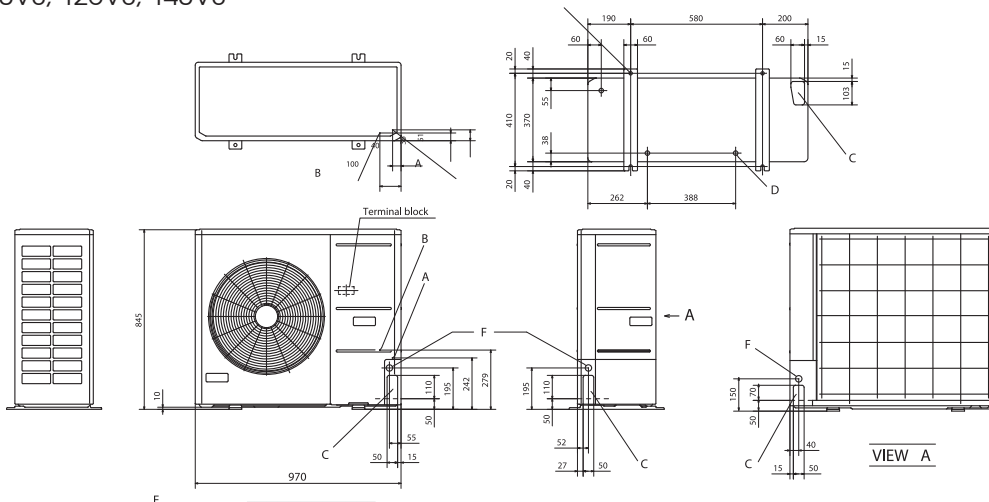


| Example of installation | 1    | 2    | 3    |
|-------------------------|------|------|------|
| L1                      | Open | Open | 500  |
| L2                      | 300  | 250  | Open |
| L3                      | 100  | 150  | 100  |
| L4                      | 250  | 250  | 250  |

| Mark | Item                                   |                      |
|------|--|----------------------|
| A    | Service valve connection (gas side)    | ø15.88(5/8") (Flare) |
| B    | Service valve connection (liquid side) | ø9.52(3/8") (Flare)  |
| C    | Pipe/cable draw-out hole               |                      |
| D    | Drain discharge hole                   | ø20x3places          |
| E    | Anchor bolt hole                       | M10x4places          |

- Notes:
- (1) It must not be surrounded by walls on the four sides.
  - (2) The unit must be fixed with anchor bolts. An anchor bolt must not protrude more than 15mm.
  - (3) Where the unit is subject to strong winds, lay it in such a direction that the blower outlet faces perpendicularly to the dominant wind direction.
  - (4) Leave 1m or more space above the unit.
  - (5) A wall in front of the blower outlet must not exceed the unit's height.
  - (6) The model name label is attached on the lower right corner of the front.

## FDC100VN, 125VN, 140VN 100VS, 125VS, 140VS



| Example of installation | 1    | 2    | 3    |
|-------------------------|------|------|------|
| L1                      | Open | Open | 500  |
| L2                      | 300  | 5    | Open |
| L3                      | 150  | 300  | 150  |
| L4                      | 5    | 5    | 5    |

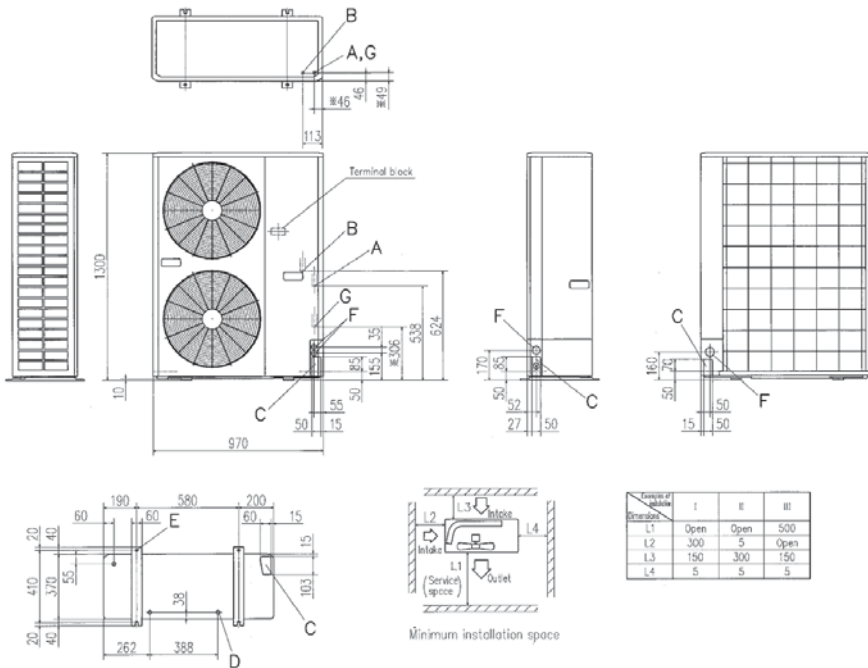
| Mark | Item  |               |
|------|---|---------------|
| A    | Refrigerant gas side pipe connection tap    | ø15.88(flare) |
| B    | Refrigerant liquid side pipe connection tap | ø9.52(flare)  |
| C    | Pipe/cable draw-out port                    |               |
| D    | Drain discharge port                        | ø20.3x3places |
| E    | Anchor bolt hole                            | M10x4places   |
| F    | Cable draw-out port                         | ø30.3x3places |

- Notes:
- (1) It must not be surrounded by walls on the four sides.
  - (2) The unit must be fixed with anchor bolts. An anchor bolt must not protrude more than 15mm.
  - (3) Where the unit is subject to strong winds, lay it in such a direction that the blower outlet faces perpendicularly to the dominant wind direction.
  - (4) Leave a 1m or larger space above the unit.
  - (5) A wall in front of the blower outlet must not exceed the unit's height.
  - (6) The unit name plate is attached on the lower right corner of the front panel.

# ПОЛУПРОМЫШЛЕННЫЕ

## Габариты НАРУЖНЫХ БЛОКОВ

### FDC200VS

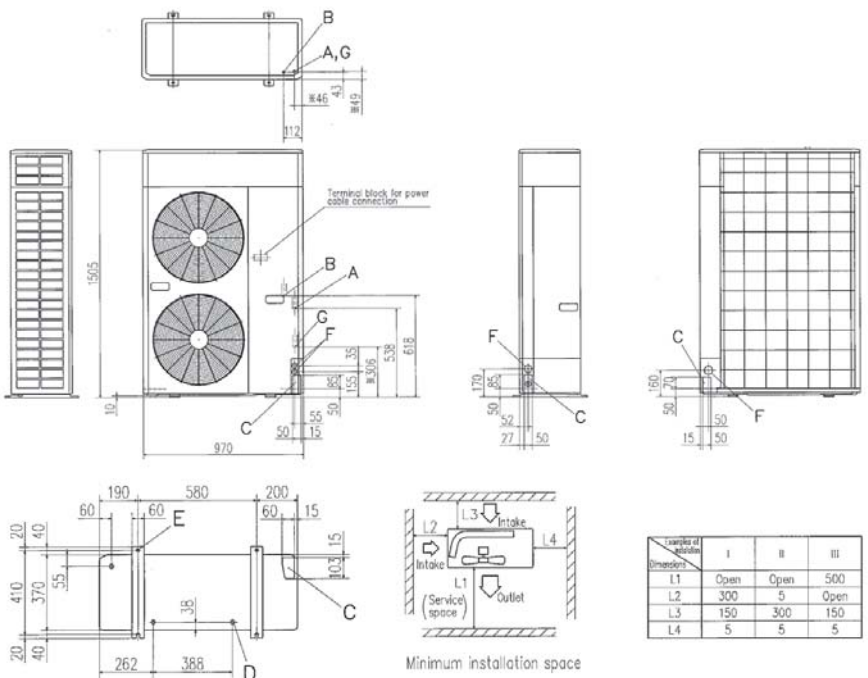


#### Notes

- (1) It must not be surrounded by walls on the four sides.
- (2) The unit must be fixed with anchor bolts. An anchor bolt must not protrude more than 15mm.
- (3) Where the unit is subject to strong winds, lay it in such a direction that the blower outlet faces perpendicularly to the dominant wind direction.
- (4) Leave 1m or more space above the unit.
- (5) A wall in front of the blower outlet must not exceed the unit's height.
- (6) The model name label is attached on the lower right corner of the front.
- (7) Connect the Service valve with local pipe by using the pipe of the attachment. (Gas side only)
- (8) Mark # shows the connecting position of the local pipe. (Gas side only)

| Symbol | Content   |
|--------|---|
| A      | Service valve connection of the attached connecting pipe (gas side) #19.05 (3/4") (Flare) |
| B      | Service valve connection (liquid side) #9.52 (3/8") (Flare)                               |
| C      | Pipe/cable draw-out hole  |
| D      | Drain discharge hole #20X3places  |
| E      | Anchor bolt hole M10X4places  |
| F      | Cable draw-out hole #30X2places (front) #45 (side) #50 (back)                             |
| G      | Connecting position of the local pipe. (gas side) #22.22 (7/8") (Brazing)                 |

### FDC250VS



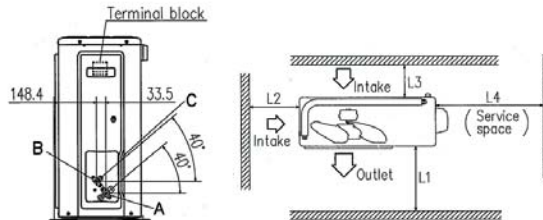
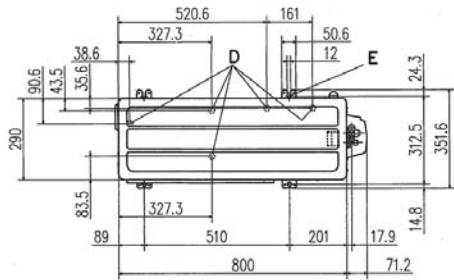
#### Notes

- (1) It must not be surrounded by walls on the four sides.
- (2) The unit must be fixed with anchor bolts. An anchor bolt must not protrude more than 15mm.
- (3) Where the unit is subject to strong winds, lay it in such a direction that the blower outlet faces perpendicularly to the dominant wind direction.
- (4) Leave 1m or more space above the unit.
- (5) A wall in front of the blower outlet must not exceed the unit's height.
- (6) The model name label is attached on the lower right corner of the front.
- (7) Connect the Service valve with local pipe by using the pipe of the attachment. (Gas side only)
- (8) Mark # shows the connecting position of the local pipe. (Gas side only)

| Symbol | Content   |
|--------|---|
| A      | Service valve connection of the attached connecting pipe (gas side) #19.05 (3/4") (Flare) |
| B      | Service valve connection (liquid side) #12.7 (1/2") (Flare)                               |
| C      | Pipe/cable draw-out hole  |
| D      | Drain discharge hole #20X3places  |
| E      | Anchor bolt hole M10X4places  |
| F      | Cable draw-out hole #30X2places (front) #45 (side) #50 (back)                             |
| G      | Connecting position of the local pipe. (gas side) #22.22 (7/8") (Brazing)                 |

# КОНДИЦИОНЕРЫ

## FDC71VNP

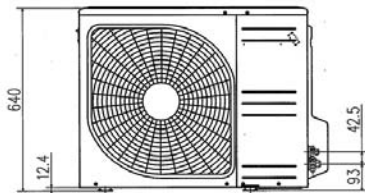


- Notes
- (1) It must not be surrounded by walls on the four sides.
  - (2) The unit must be fixed with anchor bolts. An anchor bolt must not protrude more than 15mm.
  - (3) Where the unit is subject to strong winds, lay it in such a direction that the blower outlet faces perpendicularly to the dominant wind direction.
  - (4) Leave 1m or more space above the unit.
  - (5) A wall in front of the blower outlet must not exceed the unit's height.
  - (6) The model name label is attached on the lower right corner of the front panel.

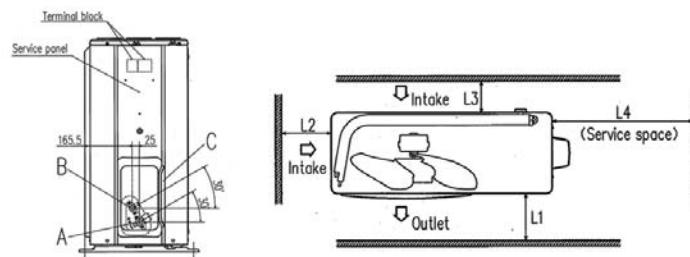
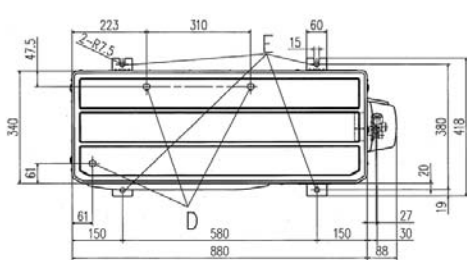
Minimum installation space

| Examples of installation Dimensions | I    | II   | III  | IV   |
|-------------------------------------|------|------|------|------|
| L1                                  | Open | 280  | 280  | 180  |
| L2                                  | 100  | 75   | Open | Open |
| L3                                  | 100  | 80   | 80   | 80   |
| L4                                  | 250  | Open | 250  | Open |

| Symbol | Content   |
|--------|---|
| A      | Service valve connection (gas side) $\phi 12.7$ (1/2") (Flare)    |
| B      | Service valve connection (liquid side) $\phi 6.35$ (1/4") (Flare) |
| C      | Pipe/cable draw-out hole  |
| D      | Drain discharge hole $\phi 20 \times 5$ places                    |
| E      | Anchor bolt hole M10 $\times 4$ places                            |



## FDC90VNP

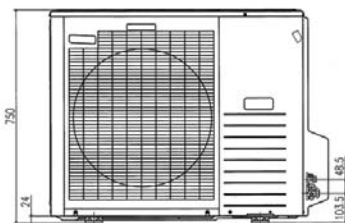


Minimum installation space

| Examples of installation Dimensions | I    | II   | III  |
|-------------------------------------|------|------|------|
| L1                                  | Open | Open | 500  |
| L2                                  | 300  | 250  | Open |
| L3                                  | 100  | 150  | 100  |
| L4                                  | 250  | 250  | 250  |

Note

- (1) It must not be surrounded by walls on four sides.
- (2) The unit must be fixed with anchor bolts. An anchor bolt must not protrude more than 15mm.
- (3) Where the unit is subjected to strong winds, lay it in such a direction that the blower outlet faces perpendicularly to the dominant wind direction.
- (4) Leave 1m or more space above the unit.
- (5) A wall in front of the blower outlet must not exceed the unit's height.
- (6) The model name label is attached on the lower right corner of the front panel.



| Symbol | Content   |
|--------|---|
| A      | Service valve connection (gas side) $\phi 15.88$ (5/8") (Flare)   |
| B      | Service valve connection (liquid side) $\phi 6.35$ (1/4") (Flare) |
| C      | Pipe/cable draw-out hole  |
| D      | Drain discharge hole $\phi 20 \times 3$ places                    |
| E      | Anchor bolt hole M10 $\times 4$ places                            |





# МНОГОЗОНАЛЬНЫЕ КОНДИЦИОНЕРЫ *KX6*

---

# МНОГОЗОНАЛЬНЫЕ



*Micro***KX**

**KX·KXR6**

## Эволюция технологии



**KX2**

**KX4**

**KX6**  
(8~12HP)

# КОНДИЦИОНЕРЫ

## Наружные блоки от 11,2 кВт до 136,0 кВт (24 модели)

| 1 наружный блок              |        |        |        |        |        |         |         |         |         |         |         |         |
|------------------------------|--------|--------|--------|--------|--------|---------|---------|---------|---------|---------|---------|---------|
| Производительность HP (л.с.) | 4      | 5      | 6      | 8      | 10     | 12      | 14      | 16      | 18      | 20      | 22      | 24      |
| кВт                          | 11,2   | 14     | 15,5   | 22,4   | 28     | 33,5    | 40,0    | 45,0    | 50,4    | 56,0    | 61,5    | 68,0    |
| BTU / h                      | 38,200 | 47,800 | 52,900 | 76,400 | 95,500 | 114,300 | 136,500 | 153,600 | 172,000 | 191,100 | 209,900 | 232,000 |
| kcal / h                     | 9,630  | 12,040 | 13,330 | 19,260 | 24,080 | 28,810  | 34,400  | 38,700  | 43,340  | 48,160  | 52,890  | 58,480  |

| 2 наружных блока             |         |         |         |         |         |         |         |         |         |         |         |         |
|------------------------------|---------|---------|---------|---------|---------|---------|---------|---------|---------|---------|---------|---------|
| Производительность HP (л.с.) | 26      | 28      | 30      | 32      | 34      | 36      | 38      | 40      | 42      | 44      | 46      | 48      |
| кВт                          | 73,5    | 80,0    | 85,0    | 90,0    | 96,0    | 101,0   | 106,5   | 113,0   | 118,0   | 123,5   | 130,0   | 136,0   |
| BTU / h                      | 250,800 | 273,000 | 290,100 | 307,100 | 327,600 | 344,700 | 363,400 | 385,600 | 402,700 | 421,400 | 443,600 | 464,100 |
| kcal / h                     | 63,210  | 68,800  | 73,100  | 77,400  | 82,560  | 86,860  | 91,590  | 97,180  | 101,480 | 106,210 | 111,800 | 116,960 |

### MicroKX



| 4 HP        | 5 HP        | 6 HP        |
|-------------|-------------|-------------|
| FDC112KXEN6 | FDC140KXEN6 | FDC155KXEN6 |
| FDC112KXES6 | FDC140KXES6 | FDC155KXES6 |

- 1 фаза  
 3 фазы



### MicroKX

| 8 HP       | 10 HP      | 12 HP      |
|------------|------------|------------|
| FDC224KXE6 | FDC280KXE6 | FDC335KXE6 |



### KX6

| 12 HP        | 14 HP        | 16 HP      | 18 HP      |
|--------------|--------------|------------|------------|
| FDC335KXE6-K | FDC400KXE6   | FDC450KXE6 | FDC504KXE6 |
| 20 HP        | 20 HP        | 22 HP      | 24 HP      |
| FDC560KXE6   | FDC560KXE6-K | FDC615KXE6 | FDC680KXE6 |

### KX6

Комбинированные модели

| 26 HP                      | 28 HP                    | 30 HP                      | 32 HP                    | 34 HP                    | 36 HP                    |
|----------------------------|--------------------------|----------------------------|--------------------------|--------------------------|--------------------------|
| FDC735KXE6                 | FDC800KXE6               | FDC850KXE6                 | FDC900KXE6               | FDC960KXE6               | FDC1010KXE6              |
| 12+14                      | 14+14                    | 14+16                      | 16+16                    | 16+18                    | 18+18                    |
| FDC335KXE6-K<br>FDC400KXE6 | FDC400KXE6<br>FDC400KXE6 | FDC400KXE6<br>FDC450KXE6   | FDC450KXE6<br>FDC450KXE6 | FDC450KXE6<br>FDC504KXE6 | FDC504KXE6<br>FDC504KXE6 |
| 38 HP                      | 40 HP                    | 42 HP                      | 44 HP                    | 46 HP                    | 48 HP                    |
| FDC1065KXE6                | FDC1130KXE6              | FDC1180KXE6                | FDC1235KXE6              | FDC1300KXE6              | FDC1360KXE6              |
| 18+20                      | 20+20                    | 20+22                      | 22+22                    | 22+24                    | 24+24                    |
| FDC504KXE6<br>FDC560KXE6   | FDC560KXE6<br>FDC560KXE6 | FDC560KXE6-K<br>FDC615KXE6 | FDC615KXE6<br>FDC615KXE6 | FDC615KXE6<br>FDC680KXE6 | FDC680KXE6<br>FDC680KXE6 |

1. FDC335KXE6(12HP), FDC560KXE6-K, FDC615KXE6(22HP) & FDC680KXE6(24HP) имеют компрессор 3D.  
2. FDC335KXE6-K & FDC560KXE6-K используются только в комбинации с другими моделями.



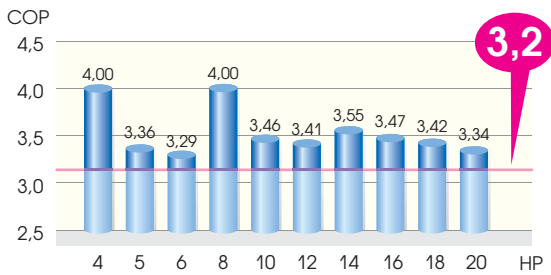
Модельный ряд внутренних блоков 17 типов, 92 модели

| Тип                                     |  |   | кВт   | 1,5   | 2,2 | 2,8 | 3,6  | 4,5 | 5,6 | 7,1 | 9,0  | 11,2 | 14,0 | 16,0 | 22,4 | 28,0 |
|---|--|---|---|---|-----|-----|------|-----|-----|-----|------|------|------|------|------|------|
|   |  |   | НР (л.с.)   | 0,5   | 0,8 | 1   | 1,25 | 1,6 | 2   | 2,5 | 3,2  | 4    | 5    | 6    | 8    | 10   |
|   |  |   | Индекс модели   | 15  | 22  | 28  | 36   | 45  | 56  | 71  | 90   | 112  | 140  | 160  | 224  | 280  |
| Кассетные                               | 4-целевой                                    | FDT   |    |   |     | ●   | ●    | ●   | ●   | ●   | ●    | ●    | ●    | ●    |      |      |
|   | 4-целевой, компактный (600 x 600)            | FDTС  |    | ●   | ●   | ●   | ●    | ●   | ●   |     |      |      |      |      |      |      |
|   | 2-целевой                                    | FDTW  |    |   |     | ●   |      | ●   | ●   | ●   | ●    | ●    | ●    |      |      |      |
|   | 1-целевой, компактный                        | FDTQ  |    |   | ●   | ●   | ●    |     |     |     |      |      |      |      |      |      |
|   | 1-целевой                                    | FDTS  |    |   |     |     |      | ●   |     | ●   |      |      |      |      |      |      |
| Канальные                               | Высокого статического давления               | FDU   |    |   |     |     |      | ●   | ●   | ●   | ●    | ●    | ●    | ●    | ●    | ●    |
|   | Блок со 100% притоком свежего воздуха        | FDU-F   |  |   |     |     |      |     |     |     | ●    |      | ●    |      | ●    | ●    |
|   | Низкого/среднего статического давления       | FDUM  |  |   | ●   | ●   | ●    | ●   | ●   | ●   | ●    | ●    | ●    | ●    |      |      |
|   | Низкого статического давления (ультратонкие) | FDUT  |  | ●   | ●   | ●   | ●    | ●   | ●   | ●   |      |      |      |      |      |      |
|   | Компактный                                   | FDUH  |  |   | ●   | ●   | ●    |     |     |     |      |      |      |      |      |      |
| Настенные                               | FDK  |  |   | ●   | ●   | ●   | ●    | ●   | ●   |     |      |      |      |      |      |      |
| Потолочные                              | FDE  |  |   |   |     | ●   | ●    | ●   | ●   |     | ●    | ●    |      |      |      |      |
| Напольные                               | В корпусе                                    | FDFL  |  |   |     |     |      |     |     | ●   |      |      |      |      |      |      |
|   | 2-целевой                                    | FDFW  |  |   |     | ●   |      | ●   | ●   |     |      |      |      |      |      |      |
|   | Без корпуса                                  | FDFU  |  |   |     | ●   |      | ●   | ●   | ●   |      |      |      |      |      |      |
| Тип                                     |  |   | Расход, м³/ч  | 150   | 250 | 350 | 500  | 650 | 800 | 850 | 1000 |      |      |      |      |      |
| БЛОК СО 100% ПРИТОКОМ СВЕЖЕГО ВОЗДУХА   |  |   | SAF   |  | ●   | ●   | ●    | ●   | ●   | ●   |      |      |      |      | ●    |      |
| Теплообменник доп. охл./подогр. воздуха |  |   | SAF-DX  |  |     | ●   | ●    | ●   |     | ●   |      |      |      | ●    |      |      |

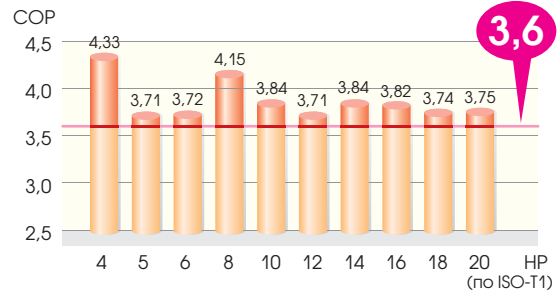
## Высокая производительность

Самый высокий COP в отрасли

EER (охлаждение)



COP (нагрев)



COP = производительность (кВт) / потребляемая мощность (кВт).  
COP всего модельного ряда KX6 гарантирует снижение эксплуатационных расходов и минимальное воздействие на окружающую среду.

Компактный дизайн

14,0; 16,0 кВт (KX4)



Предыдущая модель  
В1300 x Ш970 x Г370 мм  
125 кг / 0,47 м<sup>3</sup>

Размер

на **35%** меньше

Вес

на **32%** меньше

11,2; 14,0; 15,5 кВт (KX6)



1 вентилятор

Новая модель

В845 x Ш970 x Г370 мм  
85 кг / 0,30 м<sup>3</sup>

- Проще транспортируется.
- Лучше вписывается в интерьер.

22,4; 28,0; 33,5 кВт (KX4)



Предыдущая модель  
В1690 x Ш1350 x Г720 мм  
245 кг / 0,97 м<sup>3</sup>

Размер

на **47%** меньше

Вес

на **10%** меньше

22,4; 28,0; 33,5 кВт (KX6)



2 вентилятора

Новая модель

В1675 x Ш1080 x Г480 мм  
221 кг / 0,52 м<sup>3</sup> (FDC224KXE6)

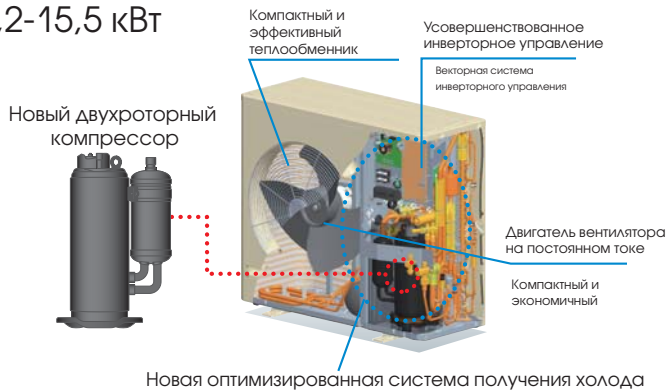
- Проще транспортируется.



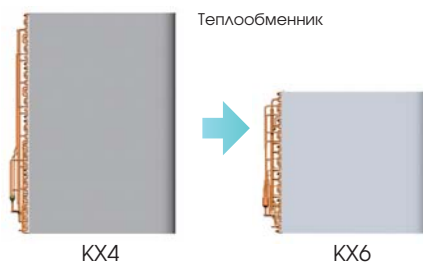
## Компактный и высокоэффективный теплообменник

Высокая производительность достигнута за счет применения новых и усовершенствованных компонентов

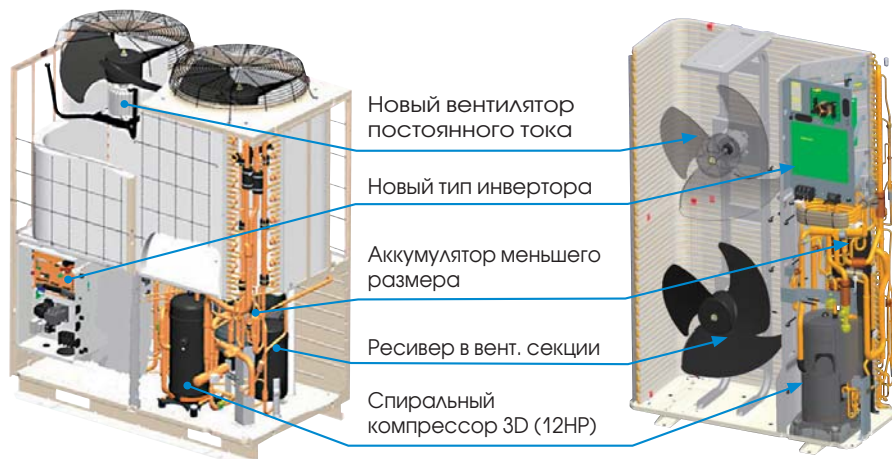
11,2-15,5 кВт



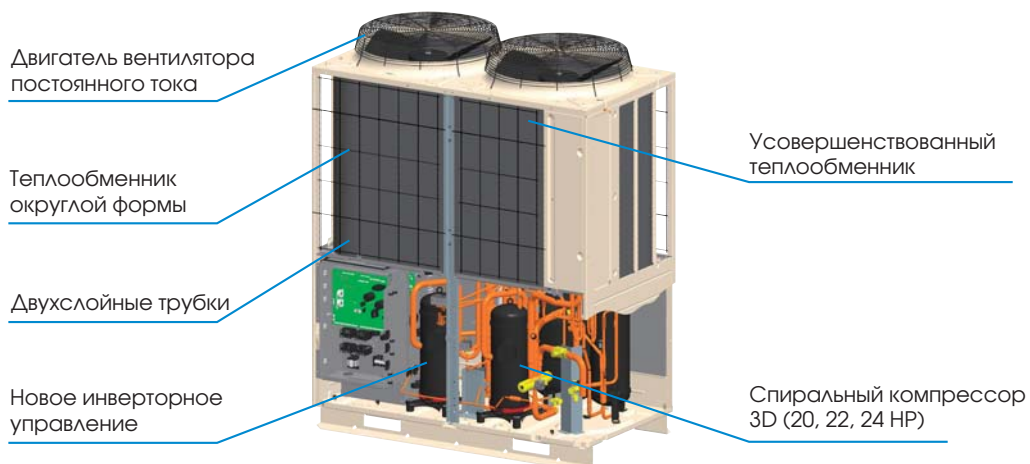
- Оптимизирована конфигурация ребер.
- Благодаря улучшенному распределению воздуха повышена эффективность теплообменника.



22,4-33,5 кВт

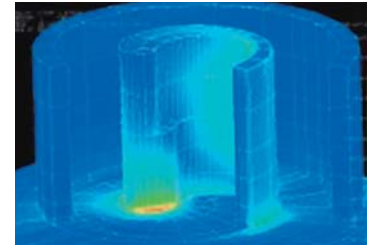
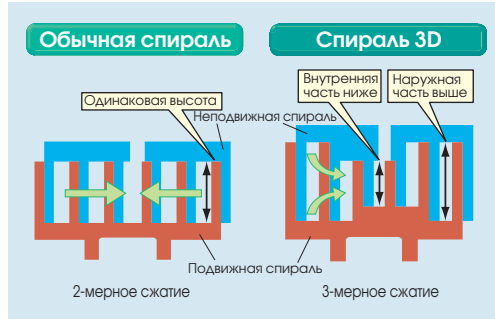


40-136 кВт



## Спиральный компрессор 3D

Значительно увеличена скорость запуска в режиме обогрева при низких температурах наружного воздуха



Повышенная прочность за счет применения более низкого внутреннего витка спирали.

Большая прочность спирали достигнута за счет уменьшения высоты внутреннего витка, на который приходится наибольшая нагрузка.

Компактный

Эффективный

Надежный

Внутренние и наружные части спирали компрессора 3D имеют разную высоту. Коэффициент сжатия стал выше за счет того, что хладагент сжимается как в радиальном, так и в осевом направлении. С 3D компрессором возможно поддерживать высокую эффективность даже при высоком коэффициенте сжатия.

### Компактные платы блока управления

- Уменьшен размер блока управления.
- Размер печатных плат уменьшен на 50 %.
- Плата контроллера: односторонняя → двусторонняя.
- Плата инвертора: уменьшен размер силового транзистора.
- Новая система управления Superlink.
- Новое размещение деталей на плате.

### Новая система инверторного управления (векторное управление)

Благодаря применению усовершенствованной технологии инверторного управления – векторного управления – достигнута высокая эффективность работы.

- *Равномерная работа как на низких, так и на высоких скоростях.*
- *Плавная синусоидальная форма изменения напряжения.*
- *Повышенная эффективность при работе на низких скоростях.*

### Оптимизированная

Усовершенствован холодильный контур с применением всех достижений, полученных путем многолетней работы Компании:

- *оптимальное распределение хладагента в теплообменнике;*
- *улучшенная защита возврата жидкого хладагента;*
- *высокоскоростная система управления протоколом Superlink II;*
- *увеличен размер всасывающего и нагнетающего трубопровода.*

### Двигатель вентилятора на постоянном токе

Применение такого двигателя позволило повысить эффективность на приблизительно 60% по сравнению с предыдущими моделями.

Ротор (из проводящего материала)  
Статор (катушка) Ротор (постоянный магнит)  
Статор (катушка)



Плата контроллера



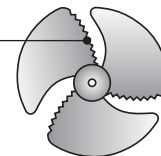
KX4

KX6

### Вентилятор с 3-мя зазубренными широкохордными лопастями

Конструкция лопастей вентилятора заимствована у аэрокосмического отдела MHI. Зазубренные края лопастей обеспечивают увеличение перемещаемого воздушного потока с уменьшением затрат электроэнергии.

Зазубрины



## Простота проектирования

### Увеличена мощность подключаемых блоков

К наружным блокам KX6 (11,2–96,0 кВт) можно подсоединить до 150–200% мощности внутренних блоков, тогда как для предыдущей серии – 130%.

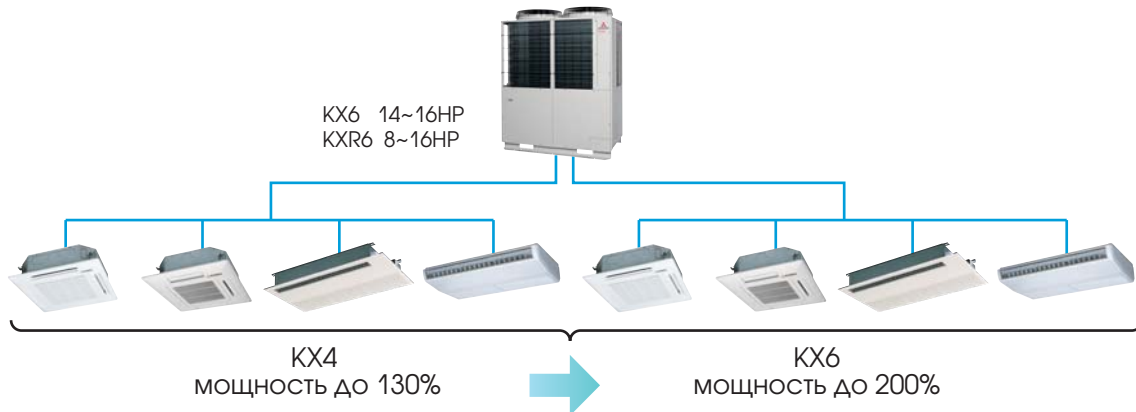
Если мощность внутренних блоков более 100%, то мощность каждого блока может варьироваться в зависимости от коэффициента производительности.

### Мощность подключаемых блоков

| HP    | KX6  | HP    | KXR6 |
|-------|------|-------|------|
| 4~12  | 150% | 8~16  | 200% |
| 14~16 | 200% | 18~34 | 160% |
| 18~34 | 160% | 36~48 | 130% |

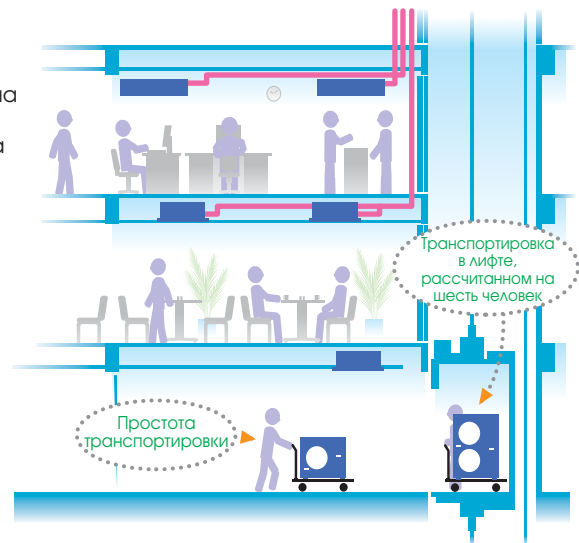
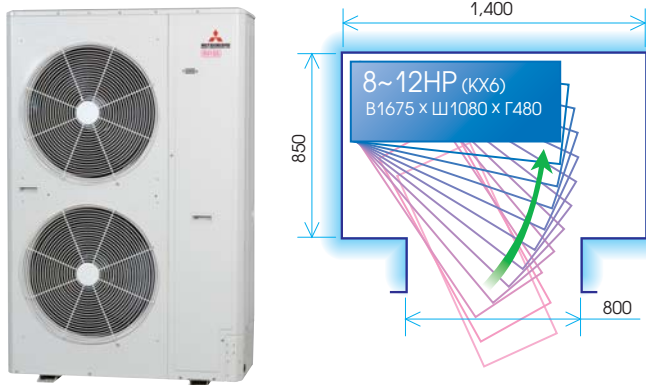
- В случае, если подсоединено более 130% мощности, необходима дозаправка (см. системы в руководстве по монтажу).
- Если к системе KX6 8-34HP подсоединяются один или более внутренних блоков серии FDK, FDFL, FDFU или FDFW, общая мощность внутренних блоков не должна превышать 130%.

# KX6 НАРУЖНЫЕ БЛОКИ

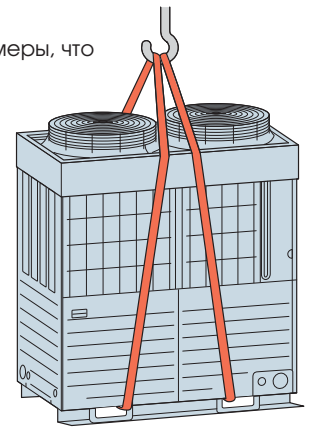
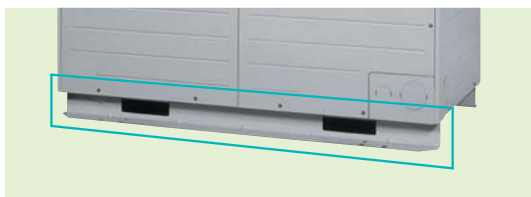


## Удобство транспортировки и монтажа

Благодаря значительному уменьшению размеров наружного блока (площадь места для установки блока 1400 x 850 мм, ширина открытой зоны 800 мм) возможна транспортировка в лифте, предназначенном для шести человек, что исключает расходы на подъемное оборудование и снижает трудозатраты.



Наружные блоки KX6 12~24HP, комбинированные модели имеют одинаковые установочные размеры, что облегчает монтаж.



## Новый пульт дистанционного управления

Использование двухжильного неполярного кабеля для подключения нового проводного пульта управления облегчает монтаж.

Предыдущие серии

Новая серия

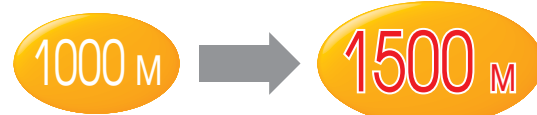


## Максимальная длина коммутационного кабеля

Соединение внутренних блоков с наружным должно выполняться 2-жильным экранированным кабелем сечением от 0,75 мм<sup>2</sup> до 1,25 мм<sup>2</sup>. По сравнению с предыдущими моделями суммарная длина кабеля увеличена с 1000 м до 1500 м.

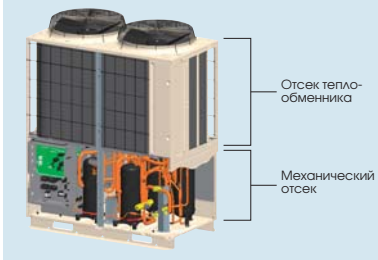
Предыдущие серии

Новая серия



## Удобство обслуживания

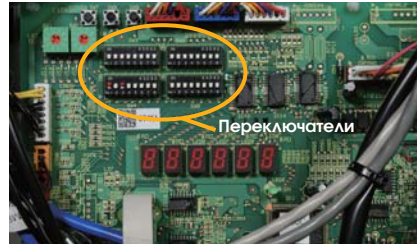
### Простота сервисного обслуживания



Значительно упрощен процесс обслуживания блока благодаря тому, что механический отсек отделен от отсека теплообменника.

### Функция проверки (8~48HP)

В режиме охлаждения автоматически проверяется правильность электрических соединений, работа сервисных вентилялей и ЭТРВ. Эта функция доступна при температуре наружного воздуха 0... +43 °С, внутреннего воздуха +10...+32 °С с помощью переключателей на плате наружного блока.

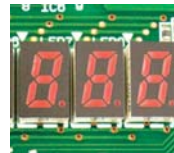


Проверка осуществляется в пределах одного холодильного контура, занимает 15-30 минут и позволяет избежать часто встречающихся ошибок монтажа.

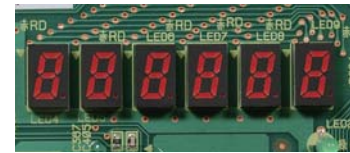
### Функция мониторинга

Серия KX6 оснащена новой функцией, которая решает проблемы при обслуживании и диагностике системы. Семисегментный дисплей на плате наружного блока позволяет отслеживать различные данные.

Семисегментный дисплей обеспечивает диагностику ошибок эксплуатации посредством отображения сохраненных данных.



4 - 6HP



8 - 48HP

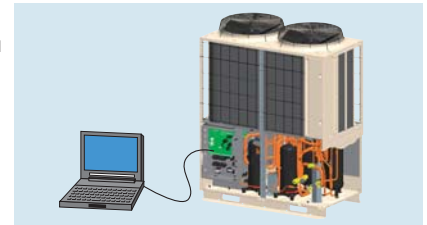
### Трехслойная конструкция

(KX6 14 - 48HP,  
KXR6 8 - 48HP)

Благодаря тому, что в структуре блока управления произошел переход от 4- к 3-слойной конструкции и использованию шарнирных слоев, обслуживание системы значительно упростилось для инверторных моделей.



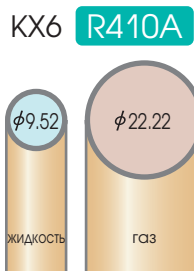
Блок оснащен портом RS232C для подключения непосредственно к компьютеру. Благодаря сервисной программе "Mente PC" мониторинг работы системы и ее обслуживание стали еще проще.



Вся серия KX6, KXR6

### Уменьшен объем хладагента

Для использования нового хладагента R410A в серии KX уменьшен диаметр трубопровода, что позволило снизить его стоимость.



Исключая 10HP

### Наружный блок

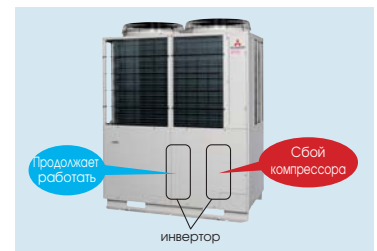
| HP | KX6      |              |       |
|----|----------|--------------|-------|
|    | жидкость | газ          |       |
| 4  | 9,52     | 15,88        |       |
| 5  |          |              |       |
| 6  |          |              |       |
| 8  |          |              | 19,05 |
| 10 |          |              | 22,22 |
| 12 | 12,7     | 25,4( 28,58) |       |
| 14 |          |              |       |
| 16 |          |              |       |
| 18 |          |              |       |
| 20 |          |              |       |
| 22 | 15,88    | 31,8( 34,92) |       |
| 24 |          |              |       |
| 26 |          |              |       |
| 28 |          |              |       |
| 30 |          |              |       |
| 32 | 19,05    | 38,1( 34,92) |       |
| 34 |          |              |       |
| 36 |          |              |       |
| 38 |          |              |       |
| 40 |          |              |       |
| 42 |          |              |       |
| 44 |          |              |       |
| 46 |          |              |       |
| 48 |          |              |       |

( ): Диаметр фреонпровода, применяемого при монтаже в Европе, показан в скобках

| мм   | 9,52 | 12,7 | 15,88 | 19,05 | 22,22 | 25,4 | 28,58  | 31,8   | 34,92  | 38,1   | 44,5   | 50,8 |
|------|------|------|-------|-------|-------|------|--------|--------|--------|--------|--------|------|
| дюйм | 3/8" | 1/2" | 5/8"  | 3/4"  | 7/8"  | 1"   | 1 1/8" | 1 1/4" | 1 3/8" | 1 1/2" | 1 3/4" | 2"   |

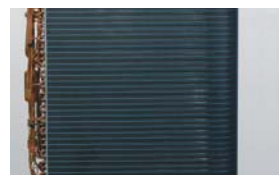
### Дублирование 14~48HP

В модулях с двумя компрессорами в случае выхода из строя одного компрессора система будет работать за счет другого компрессора. В комбинированном модуле если перестает работать один блок, то система будет продолжать работать за счет другого.



### Blue Fin

Благодаря покрытию Blue Fin (голубому покрытию KS 101) ребер теплообменника значительно повышена устойчивость наружного блока к коррозии.





## FDUM

Канальный блок среднего статического давления

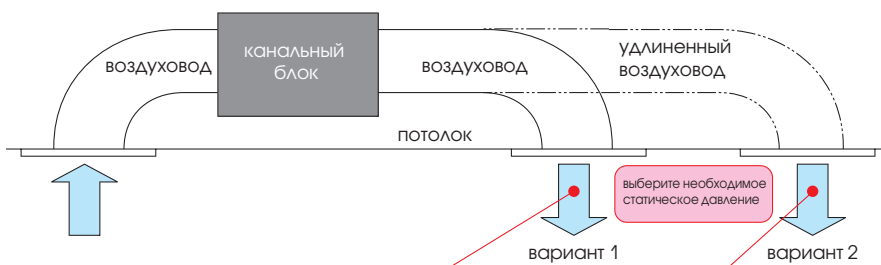
**НОВЫЙ**



### Автоматический контроль статического давления (E.S.P)

#### Изменения в канальном блоке.

С новым мотором постоянного тока возможно установить оптимальное значение статического давления.



| Вариант № | No. 1 | No. 2 | No. 3 | No. 4 | No. 5 | No. 6 | No. 7 | No. 8 | No. 9 | No. 10 |
|-----------|-------|-------|-------|-------|-------|-------|-------|-------|-------|--------|
| E.S.P.    | 10 Па | 20 Па | 30 Па | 40 Па | 50 Па | 60 Па | 70 Па | 80 Па | 90 Па | 100 Па |



RC-E5

кнопка E.S.P

Внешнее статическое давление E.S.P можно установить с кнопки E.S.P.

## FDTW

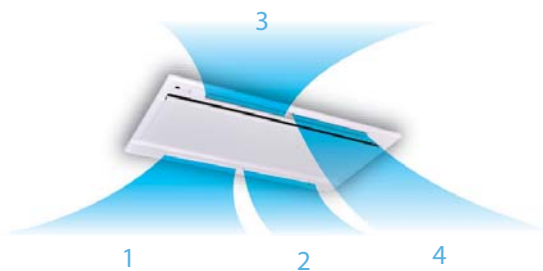
Кассетный 2-поточный блок

**НОВЫЙ**



### Индивидуальное управление жалюзи

В зависимости от распределения температурных зон по помещению, четыре направления воздушного потока могут регулироваться индивидуально при помощи жалюзи. Новая оптимизированная форма выходных отверстий обеспечивает необходимый расход воздуха в любых условиях.



### Беспроводной пульт управления

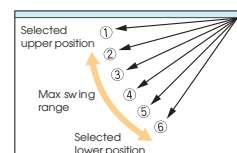
Для использования беспроводного ПДУ просто установите ИК-приемник в правой части декоративной панели.



RCN-TW-E

### Система контроля жалюзи

Положение жалюзи возможно в диапазоне между верхним и нижним положением, задаваемыми при помощи проводного ПДУ (также данная система имеется в блоках FDT, FDTC, FDTS, FDK, FDEN, FDFW).





## FDUT

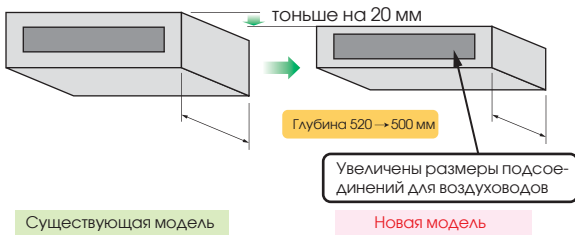
Канальный блок низкого статического давления



**НОВЫЙ**

### Компактный дизайн <FDUT15~56KXE6F-E>

Высота 220 → 200 мм



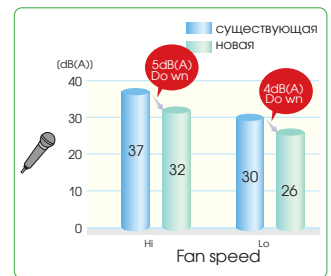
Существующая модель

Новая модель

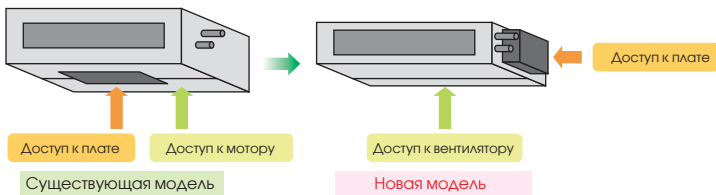
### Низкий уровень шума <FDUT28KXE6F-E>



※ Измерение по стандарту JIS B 8616. Увеличены размеры присоединений для воздуховодов.



### Упрощенный доступ к сервису



Существующая модель

Новая модель

## FDTS

Кассетный 1-поточный блок

**НОВЫЙ**



### Беспроводный пульт управления

Для использования беспроводного ПДУ просто установите ИК-приемник в правой части декоративной панели.



### Индивидуальное управление жалюзи

Два направления воздушного потока могут регулироваться индивидуально при помощи жалюзи.



# KX6 НАРУЖНЫЕ БЛОКИ

## Тепловой насос 4, 5, 6 HP (11,2 кВт~15,5 кВт)

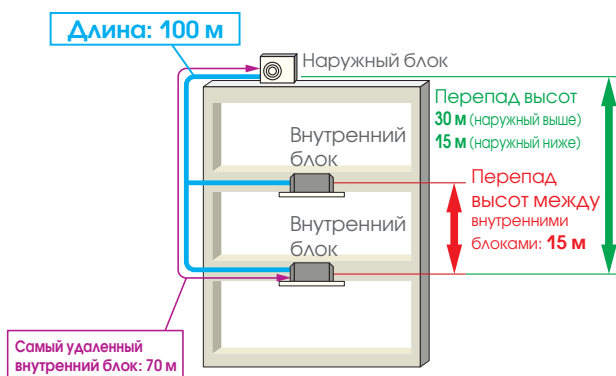
| Модель      | Холодопроизводительность |
|-------------|--------------------------|
| однофазные: | однофазные:              |
| FDC112KXEN6 | 11,2 кВт (1 фаза)        |
| FDC140KXEN6 | 14,0 кВт (1 фаза)        |
| FDC155KXEN6 | 15,5 кВт (1 фаза)        |
| трехфазные: | трехфазные:              |
| FDC112KXES6 | 11,2 кВт (3 фазы)        |
| FDC140KXES6 | 14,0 кВт (3 фазы)        |
| FDC155KXES6 | 15,5 кВт (3 фазы)        |



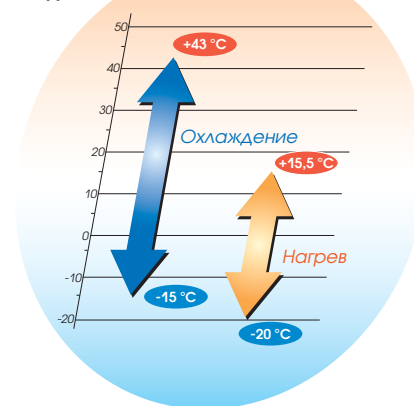
MicroKX



- Двухтрубные системы KX6 с тепловым насосом обеспечивают высокую производительность в режиме нагрева или охлаждения; идеальное решение для помещений со свободной планировкой.
- Подключение до восьми внутренних блоков/150% мощности.
- Высокая эффективность – COP (режим охлаждения) – до 4,0.
- В системах KX6 используются только компрессоры с инвертором постоянного тока.
- Общая длина трубопровода имеет рекордное значение – 100 м, а максимальная длина в одном направлении – до 70 м.



Рабочий диапазон



Общая длина жидкостной магистрали диаметром 9,52 мм (3/8") не должна превышать 50 м.

### ТЕХНИЧЕСКИЕ ХАРАКТЕРИСТИКИ

| Параметр                          |                | Модель                   |                 |             |                          |             |             |         |         |
|-----------------------------------|----------------|--------------------------|-----------------|-------------|--------------------------|-------------|-------------|---------|---------|
|                                   |                | FDC112KXEN6              | FDC140KXEN6     | FDC155KXEN6 | FDC112KXES6              | FDC140KXES6 | FDC155KXES6 |         |         |
| Производительность                |                | 4HP                      | 5HP             | 6HP         | 4HP                      | 5HP         | 6HP         |         |         |
| Питание                           |                | 1 фаза, 220–240 В, 50 Гц |                 |             | 3 фаза, 380–415 В, 50 Гц |             |             |         |         |
| Производительность                | холод          | кВт                      | 11,2            | 14,0        | 15,5                     | 11,2        | 14,0        | 15,5    |         |
|                                   | тепло          | кВт                      | 12,5            | 16,0        | 16,3                     | 12,5        | 16,0        | 16,3    |         |
| Электрические характеристики      | пусковой ток   | А                        | 5               |             |                          |             |             |         |         |
|                                   | потр. мощность | холод                    | кВт             | 2,80        | 4,17                     | 4,71        | 2,80        | 4,17    | 4,71    |
|                                   |                | тепло                    | кВт             | 2,89        | 4,31                     | 4,38        | 2,89        | 4,31    | 4,38    |
|                                   | рабочий ток    | холод                    | А               | 13,5–12,4   | 20,6–18,9                | 23,3–21,3   | 4,5–4,1     | 6,9–6,3 | 7,8–7,1 |
| тепло                             |                | А                        | 14,1–12,9       | 21,5–19,7   | 21,9–20,1                | 4,7–4,3     | 7,2–6,6     | 7,3–6,7 |         |
| Габариты                          | В x Ш x Г      | мм                       | 845 x 970 x 370 |             |                          |             |             |         |         |
| Вес                               |                | кг                       | 85              |             |                          | 87          |             |         |         |
| Хладагент                         | R410A          | кг                       | 5,0             |             |                          |             |             |         |         |
| Уровень звук. давления            | холод/тепло    | дБ(А)                    | 52/54           | 53/55       | 53/56                    | 52/54       | 53/55       | 53/56   |         |
| Диаметр труб                      | жидкость       | мм(°)                    | 9,52 (3/8")     |             |                          |             |             |         |         |
|                                   | газ            |                          | 15,88 (5/8")    |             |                          |             |             |         |         |
| Суммарная производ. внутр. блоков |                | %                        | 80–150          |             |                          |             |             |         |         |
| Кол-во подключаемых блоков        |                |                          | 6               | 8           | 8                        | 6           | 8           | 8       |         |

## Фреоновая магистраль

| Наружный блок (НР) |  | 4     | 5 | 6 |
|--------------------|--|-------|---|---|
| Газ                | Самый удаленный<br>внутренний = < 70 м | 15,88 |   |   |
| Жидкость           |  | 9,52  |   |   |

Разветвители



DIS-22-1G/DIS-180-1G

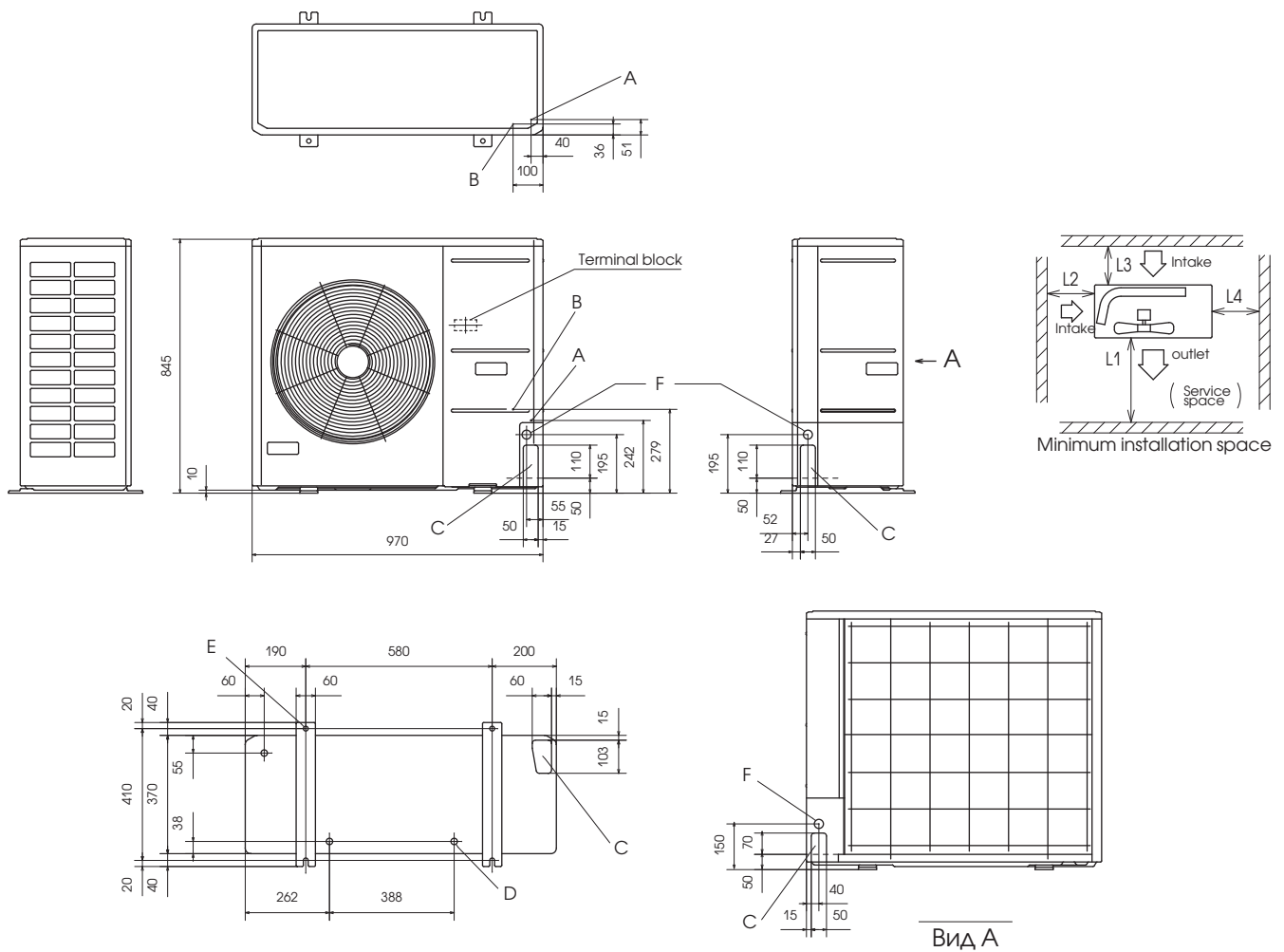
Разветвители



HEAD6-180-1G

## Габариты

Все значения указаны в миллиметрах



Вид А

| Обозн. | Название                         | Размеры               |
|--------|----------------------------------|-----------------------|
| A      | Вентиль на газовой магистрали    | 15,88 (5/8") (вальц.) |
| B      | Вентиль на жидкостной магистрали | 9,52 (3/8") (вальц.)  |
| C      | Выход труб/кабеля                | 4                     |
| D      | Дренажный порт                   | 20 x 3                |
| E      | Отверстие под анкерный болт      | M10 x 4               |
| F      | Выдвижной порт кабеля            | 30 x 3                |

### Примечания (для всех наружных блоков):

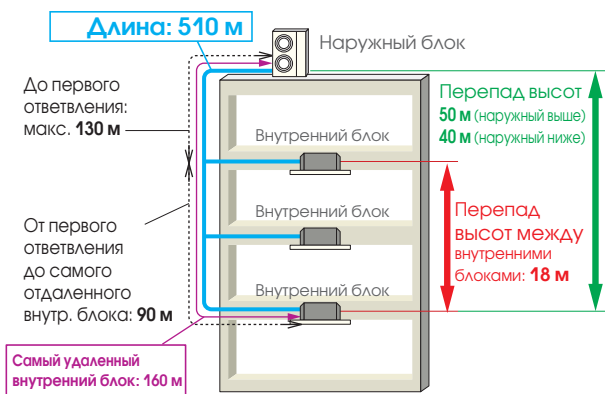
- Со всех сторон блок должен быть закрыт корпусом.
- Блок крепится анкерными болтами. Болт не должен выступать более, чем на 15 мм.
- В местности с сильными ветрами блок следует расположить таким образом, чтобы он располагался перпендикулярно основному направлению ветра.
- Свободное пространство над блоком должно составлять не менее 1 м.
- Если перед вентилятором есть препятствие, то оно не должно быть выше самого блока.
- Заводская табличка крепится в нижнем правом углу лицевой панели.

|    | I     | II    | III   |
|----|-------|-------|-------|
| L1 | Откр. | Откр. | 500   |
| L2 | 300   | 5     | Откр. |
| L3 | 150   | 300   | 150   |
| L4 | 5     | 5     | 5     |

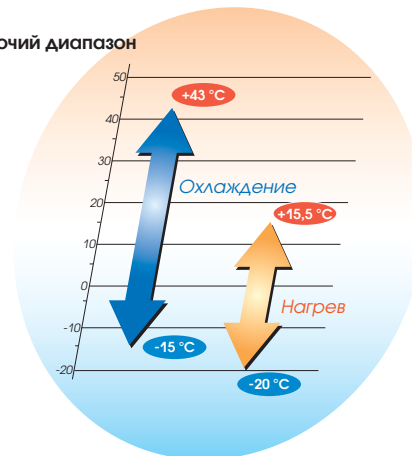
## Тепловой насос 8, 10, 12 HP (22,4 кВт~33,5 кВт)

| Модель     | Холодопроизводительность |
|------------|--------------------------|
| FDC224KXE6 | 22,4 кВт                 |
| FDC280KXE6 | 28,0 кВт                 |
| FDC335KXE6 | 33,5 кВт                 |

- Двухтрубные системы KX6 с тепловым насосом обеспечивают высокую производительность в режиме нагрева или охлаждения; идеальное решение для помещений со свободной планировкой.
- Подключение до 24 внутренних блоков/150% производительности.
- Высокая эффективность – COP (режим охлаждения) – до 4,0.
- В системах KX6 используются только компрессоры с инвертором постоянного тока.
- Общая длина трубопровода имеет рекордное значение – 510 м, а максимальная длина в одном направлении – до 160 м.
- В модели 12HP-3D компрессор.



Рабочий диапазон



### ТЕХНИЧЕСКИЕ ХАРАКТЕРИСТИКИ

| Параметр                          |                |           | Модель                   |              |                            |
|-----------------------------------|----------------|-----------|--------------------------|--------------|----------------------------|
|                                   |                |           | FDC224KXE6               | FDC280KXE6   | FDC335KXE6                 |
| Производительность                |                |           | 8HP                      | 10HP         | 12HP                       |
| Питание                           |                |           | 3 фазы, 380–415 В, 50 Гц |              |                            |
| Производительность                | холод          | кВт       | 22,4                     | 28,0         | 33,5                       |
|                                   | тепло          |           | 25,0                     | 31,5         | 37,5                       |
| Электрические характеристики      | пусковой ток   | А         | 5                        |              |                            |
|                                   | потр. мощность | холод     | 5,60                     | 8,09         | 9,82                       |
|                                   |                | тепло     | 6,03                     | 8,21         | 10,12                      |
|                                   | рабочий ток    | холод     | 9,25–8,47                | 13,22–12,10  | 15,87–14,53                |
| тепло                             |                | 9,85–9,02 | 13,41–12,28              | 16,36–14,98  |                            |
| Габариты                          | В x Ш x Г      | мм        | 1675 x 1080 x 480        |              |                            |
| Вес                               |                | кг        | 221                      |              | 224                        |
| Хладагент                         | R410A          | кг        | 11,5                     |              |                            |
| Уровень звук. давления            | холод/тепло    | дБ(А)     | 58/58                    | 59/60        | 61/61                      |
| Диаметр труб                      | жидкость       | мм(″)     | 9,52 (3/8″)              |              |                            |
|                                   | газ            |           | 19,05 (3/4″)             | 22,22 (7/8″) | 25,4 (1″) (28,58 (1 1/8″)) |
| Суммарная производ. внутр. блоков |                | %         | 50–150                   |              |                            |
| Кол-во подключаемых блоков        |                |           | 22                       | 24           | 24                         |

## Фреоновая магистраль

| Наружный блок (НР) |                                     | 8     | 10    | 12    |
|--------------------|-------------------------------------|-------|-------|-------|
| Газ                | Самый удаленный внутренний = < 90 м | 19,05 | 22,22 | 28,58 |
| Жидкость           |                                     | 9,52  |       | 12,7  |
| Газ                | Самый удаленный внутренний = < 90 м | 22,22 | 28,58 |       |
| Жидкость           |                                     | 12,7  |       |       |

Разветвители



DIS-22-1G/DIS-180-1G



DIS-371-1G

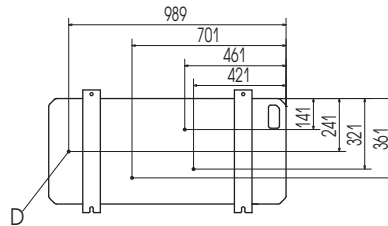
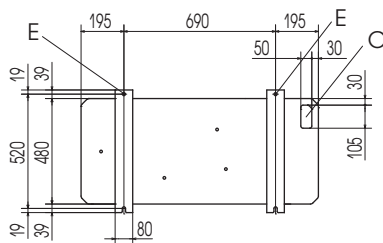
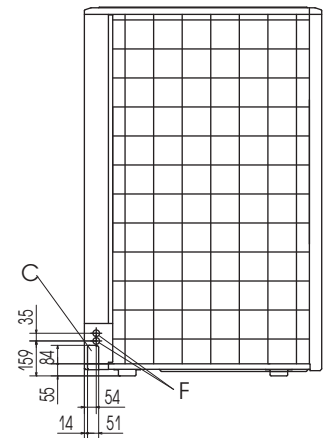
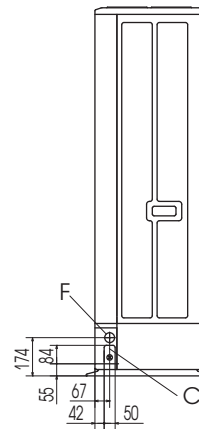
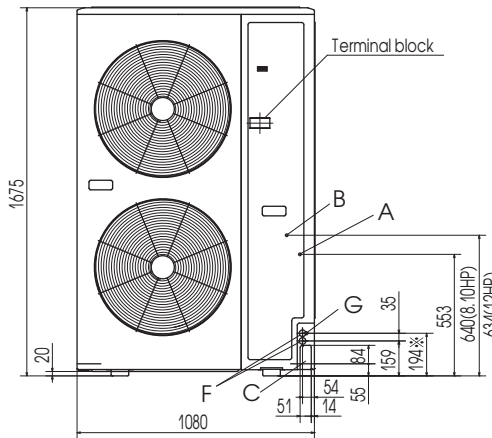
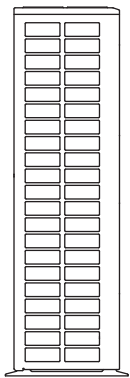
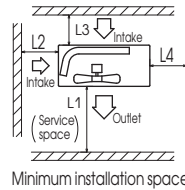
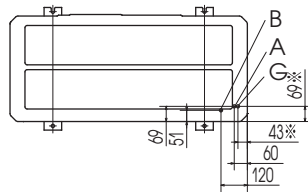
Разветвители



HEAD6-180-1G

## Габариты

Все значения указаны в миллиметрах



|    | I     | II    | III   |
|----|-------|-------|-------|
| L1 | Откр. | Откр. | 1500  |
| L2 | 300   | 5     | Откр. |
| L3 | 300   | 300   | 300   |
| L4 | 5     | 5     | 5     |

| Обозн. | Название                         | Размеры               |
|--------|----------------------------------|-----------------------|
| A      | Вентиль на газовой магистрали    | 15,88 (5/8") (вальц.) |
| B      | Вентиль на жидкостной магистрали | 9,52 (3/8") (вальц.)  |
| C      | Выход труб/кабеля                | 4                     |
| D      | Дренажный порт                   | 20 x 3                |
| E      | Отверстие под анкерный болт      | M10 x 4               |
| F      | Выдвижной порт кабеля            | 30 x 3                |

### Примечания (для всех наружных блоков):

- Со всех сторон блок должен быть закрыт корпусом.
- Блок крепится анкерными болтами. Болт не должен выступать более, чем на 15 мм.
- В местности с сильными ветрами блок следует расположить таким образом, чтобы он находился перпендикулярно основному направлению ветра.
- Свободное пространство над блоком должно составлять не менее 1 м.
- Если перед вентилятором есть препятствие, то оно не должно быть выше самого блока.
- Заводская табличка крепится в нижнем правом углу лицевой панели.



## Тепловой насос 14, 16 HP (40,0 кВт~45,0 кВт)

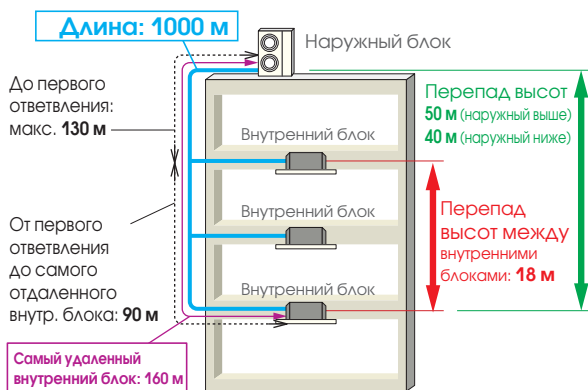
| Модель     | Холодопроизводительность |
|------------|--------------------------|
| FDC400KXE6 | 40,0 кВт                 |
| FDC450KXE6 | 45,0 кВт                 |

- Двухтрубные системы KX6 с тепловым насосом обеспечивают высокую производительность в режиме нагрева или охлаждения; идеальное решение для помещений со свободной планировкой.
- Подключение до 60 внутренних блоков до 200% производительности.
- Высокая эффективность – COP (режим охлаждения) – до 3,6.
- В системах KX6 используются только компрессоры с инвертором постоянного тока.
- Общая длина трубопровода имеет рекордное значение – 1000 м, а максимальная длина в одном направлении – до 160 м.

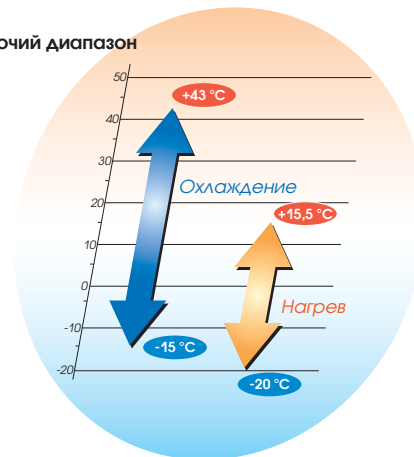
KX6



Одинаковые габариты (14,16 л.с.) позволяют устанавливать блоки в линию.



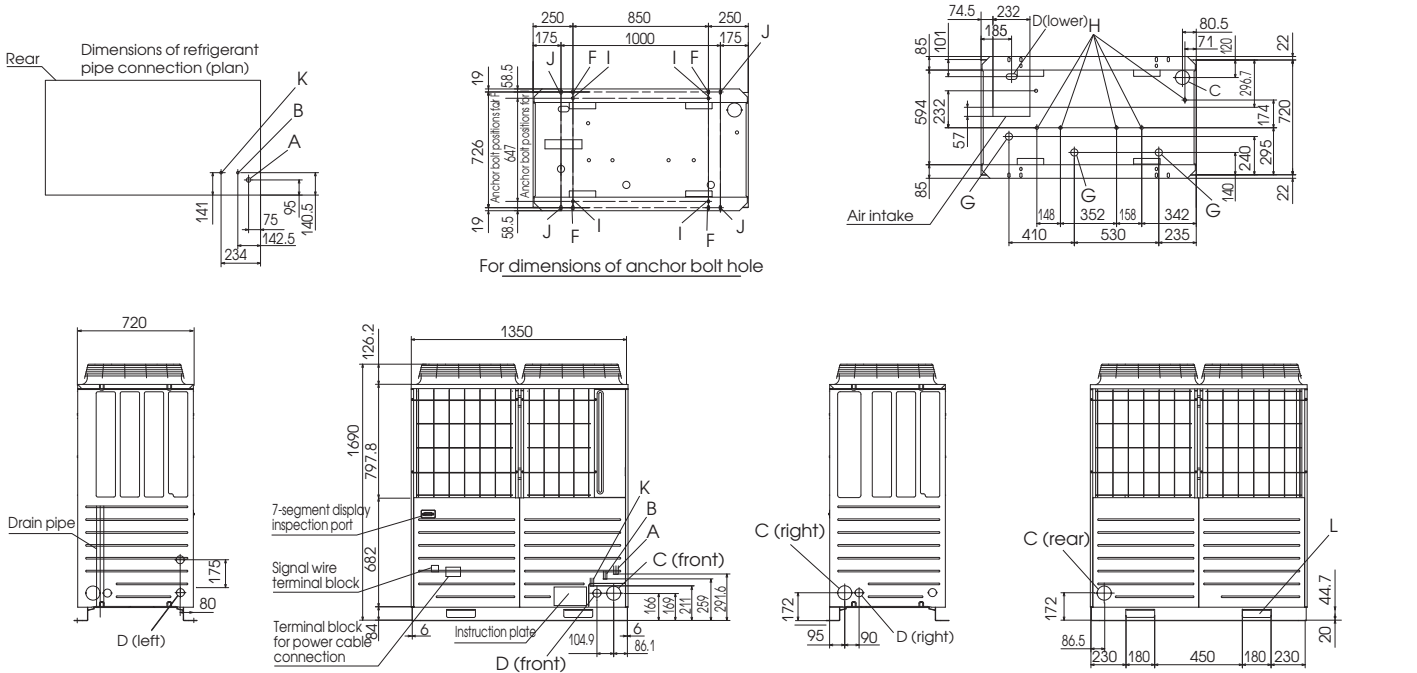
Рабочий диапазон



### ТЕХНИЧЕСКИЕ ХАРАКТЕРИСТИКИ

| Параметр                          |                |           | Модель                     |                |
|-----------------------------------|----------------|-----------|----------------------------|----------------|
|                                   |                |           | FDC400KXE6                 | FDC450KXE6     |
| Производительность                |                |           | 14HP                       | 16HP           |
| Питание                           |                |           | 3 фазы, 380–415 В, 50 Гц   |                |
| Производительность                | холод          | кВт       | 40,0                       | 45,0           |
|                                   | тепло          | кВт       | 45,0                       | 50,0           |
| Электрические характеристики      | пусковой ток   | А         | 8                          |                |
|                                   | потр. мощность | холод     | 11,27                      | 12,97          |
|                                   |                | тепло     | 11,73                      | 13,10          |
|                                   | раб. ток       | холод     | 18,4–16,9                  | 21,1–19,3      |
| тепло                             |                | 19,6–17,9 | 21,7–19,9                  |                |
| Габариты                          | В x Ш x Г      | мм        | 1690 x 1350 x 720          |                |
| Вес                               |                | кг        | 334                        |                |
| Хладагент                         | R410A          | кг        | 11,5                       |                |
| Уровень звук. давления            | холод/тепло    | дБ(А)     | 59,5/60                    | 62,5/62,5      |
| Диаметр труб                      | жидкость       | мм(ʹ)     | 12,7 (1/2ʹ)                |                |
|                                   | газ            | мм(ʹ)     | 25,4 (1ʹ) (28,58 (1 1/8ʹ)) | 28,58 (1 1/8ʹ) |
| Суммарная производ. внутр. блоков |                | %         | 50–200                     |                |
| Кол-во подключаемых блоков        |                |           | 53                         | 60             |

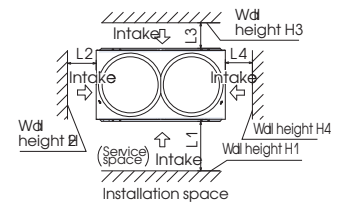
## Габаритный чертеж (мм)



| Обозн. | Описание                         | Размеры                                 |
|--------|----------------------------------|---|
| A      | Соед. для серв. вент. (газ)      | Смотреть спецификацию для фреонапровода |
| B      | Соед. для серв. вент. (жидкость) |   |
| C      | Порт для выхода фреонапровода    | 88                                      |
| D      | Порт для выхода питающего кабеля | 50                                      |
| F      | Отверстие для анкерного болта    | M10 x 4 места                           |
| G      | Отверстие для дренажного шланга  | 45 x 3 места                            |
| H      | Порт для отвода дренажа          | 20 x 6 мест                             |
| K      | Маслоуравняющая линия            | 3/8" развальцовка                       |
| L      | Отверстие для транспортировки    | 180 x 44,7                              |

только для моделей 14, 16HP

| Пример монтажа |                 |                 |
|----------------|-----------------|-----------------|
| Размеры        | 1               | 2               |
| L1             | 500             | Открыт          |
| L2             | 10              | 200             |
| L3             | 100             | 300             |
| L4             | 10              | Открыт          |
| H1             | 1500            | -               |
| H2             | Без ограничений | Без ограничений |
| H3             | 1000            | Без ограничений |
| H4             | Без ограничений | -               |

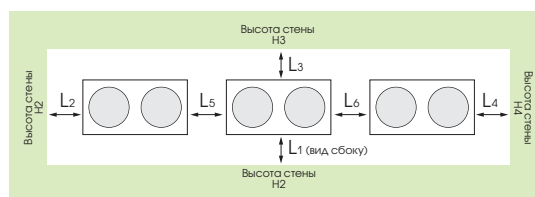


Требуется зазор 2 м

### Примечания:

- Блок должен фиксироваться анкерными болтами.
- Оставьте 2 м или больше над блоком.
- Табличка с названием блока крепится в нижнем правом углу передней панели блока.
- Порты для фреонапровода и кабелей закрыты накладками, которые можно вскрыть при помощи специальных ножниц.
- Используйте порт диаметром 88 для соединения фреонапровода.
- Маслоуравняющая трубка K должна использоваться, когда наружные блоки используются в комбинации.

Если смонтировано больше, чем 1 блок



| Пример монтажа |                 |                 |
|----------------|-----------------|-----------------|
| Размеры        | A               | B               |
| L1             |                 |                 |
| L2             | 10              | 200             |
| L3             |                 |                 |
| L4             | 10              | Open            |
| L5             |                 |                 |
| L6             | 0               | 400             |
| H1             |                 |                 |
| H2             | Без ограничений | Без ограничений |
| H3             |                 |                 |
| H4             | Без ограничений | Без ограничений |

# KX6 НАРУЖНЫЕ БЛОКИ

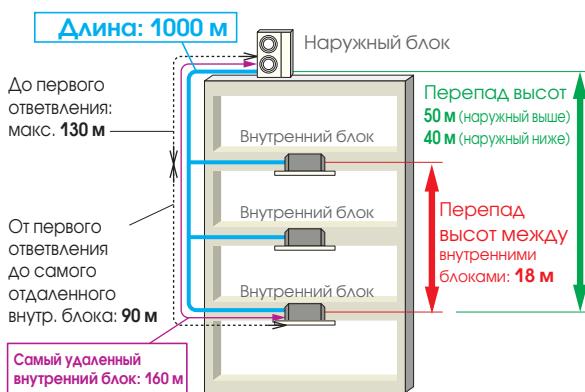
## Тепловой насос 18, 20, 22, 24 HP (50,4 кВт~68,0 кВт)

| Модель     | Холодопроизводительность |
|------------|--------------------------|
| FDC504KXE6 | 50,4 кВт                 |
| FDC560KXE6 | 56,0 кВт                 |
| FDC615KXE6 | 61,5 кВт                 |
| FDC680KXE6 | 68,0 кВт                 |

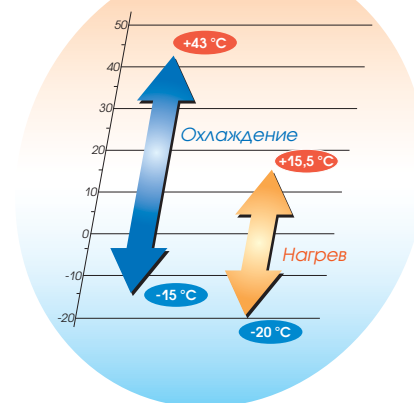
- Двухтрубные системы KX6 с тепловым насосом обеспечивают высокую производительность в режиме нагрева или охлаждения; идеальное решение для помещений со свободной планировкой.
- Подключение до 72 внутренних блоков/160% производительности.
- Высокая эффективность – COP (режим охлаждения) – до 3,4.
- В системах KX6 используются только компрессоры с инвертором постоянного тока.
- Общая длина трубопровода имеет рекордное значение – 1000 м, а максимальная длина в одном направлении – до 160 м.



Одинаковые габариты (8–24 л.с.) позволяют устанавливать блоки в линию



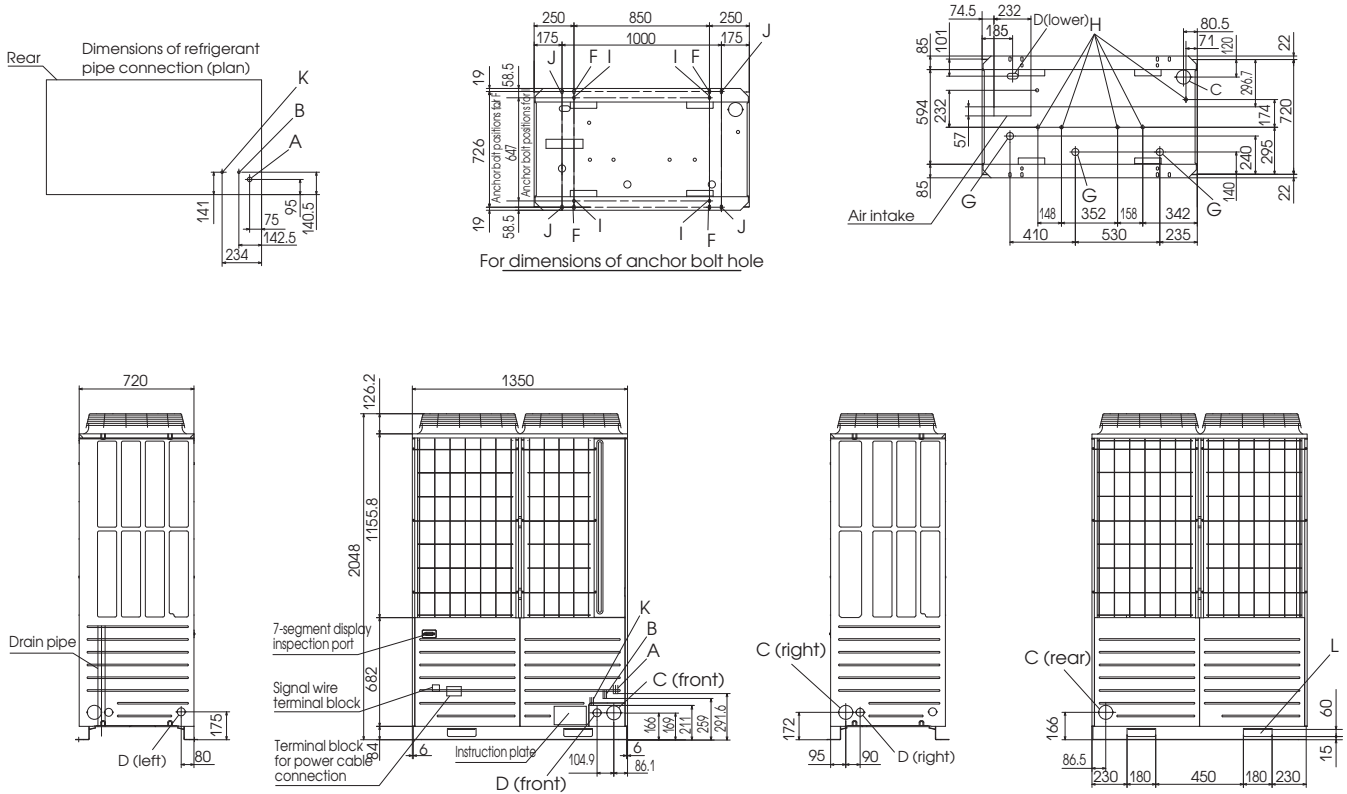
### Рабочий диапазон



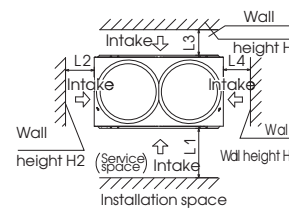
### ТЕХНИЧЕСКИЕ ХАРАКТЕРИСТИКИ

| Параметр                          | Модель                   |                   |            |            |           |
|-----------------------------------|--------------------------|-------------------|------------|------------|-----------|
|                                   | FDC504KXE6               | FDC560KXE6        | FDC615KXE6 | FDC680KXE6 |           |
| Производительность                | 18HP                     | 20HP              | 22HP       | 24HP       |           |
| Питание                           | 3 фазы, 380–415 В, 50 Гц |                   |            |            |           |
| Производительность                | холод                    | 50,4              | 56,0       | 61,5       |           |
|                                   | тепло                    | 56,5              | 63,0       | 69,0       |           |
| Электрические характеристики      | пусковой ток             | 8                 |            |            |           |
|                                   | потр. мощность           | холод             | 14,73      | 16,79      | 20,37     |
|                                   |                          | тепло             | 15,12      | 16,79      | 18,48     |
|                                   | рабочий ток              | холод             | 24,1–22,0  | 27,4–25,1  | 33,1–30,3 |
| тепло                             |                          | 25,2–23,1         | 28,0–25,7  | 30,7–28,1  |           |
| Габариты                          | В x Ш x Г                | 2048 x 1350 x 720 |            |            |           |
| Вес                               | кг                       | 356               | 375        |            |           |
| Хладагент                         | R410A                    | 11,5              |            |            |           |
| Уровень звук. давления            | холод/тепло              | 61,5/62,0         | 63,0/63,5  | 64,5/64,0  |           |
| Диаметр труб                      | жидкость                 | 12,7 (1/2")       |            |            |           |
|                                   | газ                      | 28,58 (1 1/8")    |            |            |           |
| Суммарная производ. внутр. блоков | %                        | 50~160            |            |            |           |
| Кол-во подключаемых блоков        |                          | 53                | 59         | 65         |           |
|                                   |                          |                   |            | 72         |           |

## Габаритный чертеж (мм)



| Обозн. | Описание                         | Размеры                                | Пример монтажа |                 |                 |
|--------|----------------------------------|--|----------------|-----------------|-----------------|
| A      | Соед. для серв. вент. (газ)      | Смотреть спецификацию для фреонпровода | Размеры        | 1               | 2               |
| B      | Соед. для серв. вент. (жидкость) |  | L <sub>1</sub> | 500             | Открыт          |
| C      | Порт для выхода фреонпровода     | 88                                     | L <sub>2</sub> | 10              | 200             |
| D      | Порт для выхода питающего кабеля | 50                                     | L <sub>3</sub> | 100             | 300             |
| F      | Отверстие для анкерного болта    | M10 x 4 места                          | L <sub>4</sub> | 10              | Открыт          |
| G      | Отверстие для дренажного шланга  | 45 x 3 места                           | H <sub>1</sub> | 1500            | -               |
| H      | Порт для отвода дренажа          | 20 x 6 мест                            | H <sub>2</sub> | Без ограничений | Без ограничений |
| K      | Маслоуравняющая линия            | 3/8" развальцовка                      | H <sub>3</sub> | 1000            | Без ограничений |
| L      | Отверстие для транспортировки    | 180 x 44,7                             | H <sub>4</sub> | Без ограничений | -               |



Требуется зазор 2 м

### Примечания:

- Блок должен фиксироваться анкерными болтами.
- Оставьте 2 м или больше над блоком.
- Табличка с названием блока крепится в нижнем правом углу передней панели блока.
- Порты для фреонпровода и кабелей закрыты накладками, которые можно вскрыть при помощи специальных ножниц.
- Используйте порт диаметром 88 для соединения фреонпровода.
- Анкерные болты, отмеченные "L J" (для отверстий M10), предназначены для замены.
- Маслоуравняющая трубка K должна использоваться, когда наружные блоки используются в комбинации.

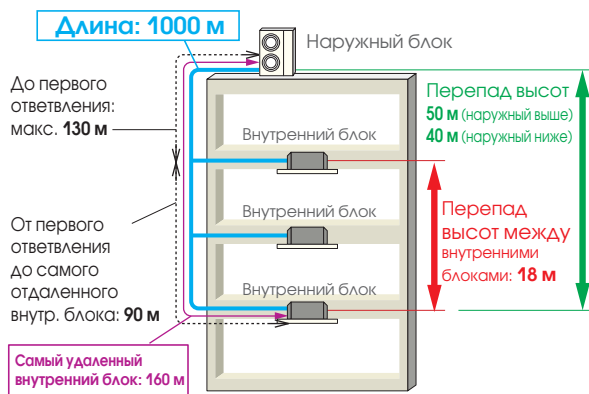
## Системы 26, 28, 30, 32 HP (73,5 кВт~90,0 кВт)

| Модель                       | Холодопроизводительность |
|------------------------------|--------------------------|
| FDC735KXE6 (FDC335-K+FDC400) | 73,5 кВт                 |
| FDC800KXE6 (FDC400x2)        | 80,0 кВт                 |
| FDC850KXE6 (FDC400+FDC450)   | 85,0 кВт                 |
| FDC900KXE6 (FDC450x2)        | 90,0 кВт                 |

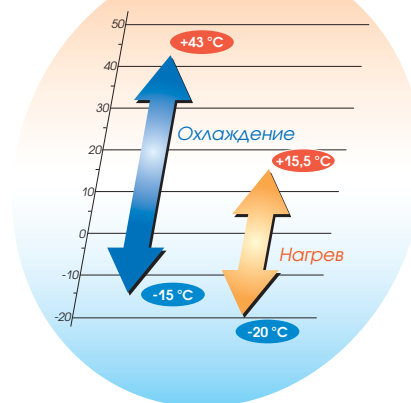


Одинаковые габариты (8–24 л.с.) позволяют устанавливать блоки в линию

- Двухтрубные системы КХ6 с тепловым насосом обеспечивают высокую производительность в режиме нагрева или охлаждения; идеальное решение для помещений со свободной планировкой.
- Подключение до 80 внутренних блоков/160% производительности.
- Высокая эффективность – COP (режим охлаждения) – до 3,6.
- В системах КХ6 используются только компрессоры с инвертором постоянного тока.
- Общая длина трубопровода имеет рекордное значение – 1000 м, а максимальная длина в одном направлении – до 160 м.



Рабочий диапазон

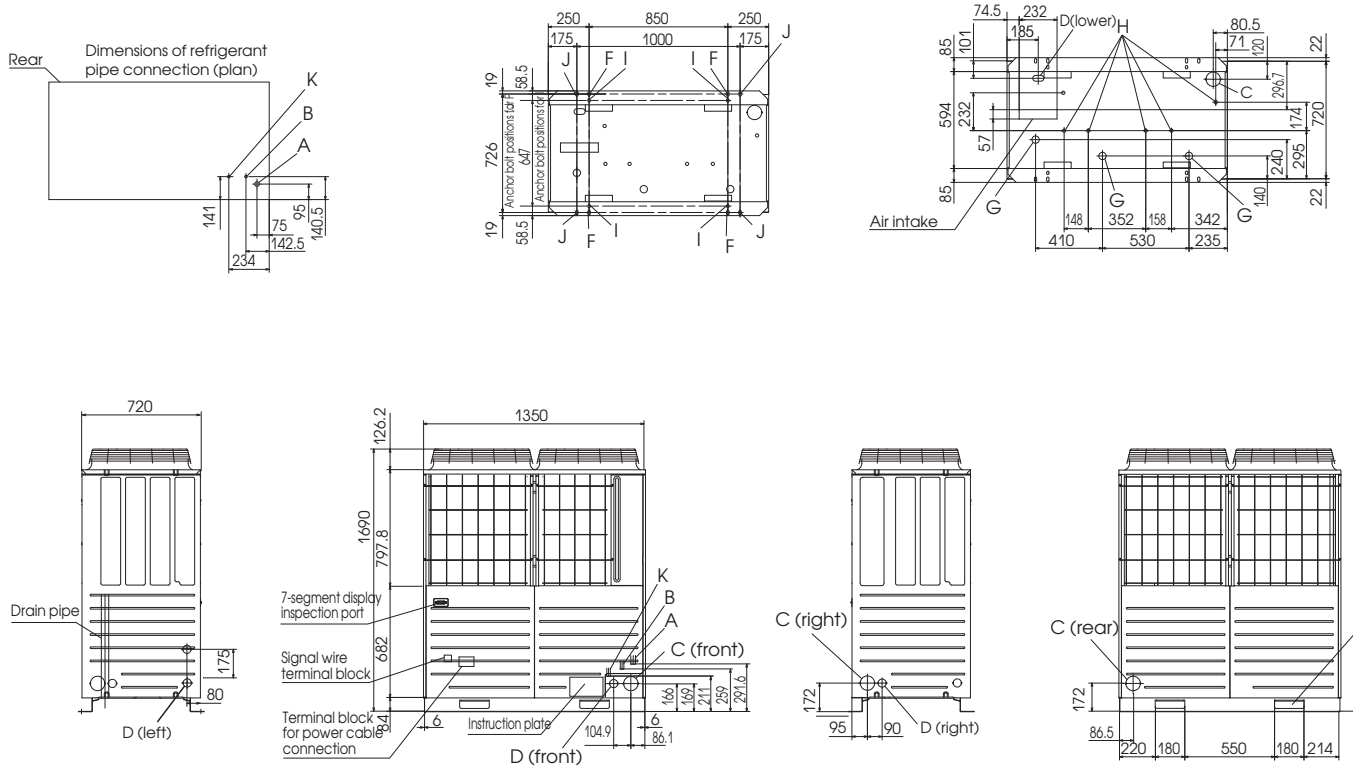


### ТЕХНИЧЕСКИЕ ХАРАКТЕРИСТИКИ

| Параметр                          | Модель                   |                                |                    |                    |           |
|-----------------------------------|--------------------------|--------------------------------|--------------------|--------------------|-----------|
|                                   | FDC735KXE6               | FDC800KXE6                     | FDC850KXE6         | FDC900KXE6         |           |
| Комбинация                        | 335KXE6-K<br>400KXE6     | 400KXE6<br>400KXE6             | 400KXE6<br>450KXE6 | 450KXE6<br>450KXE6 |           |
| Производительность                | 26HP                     | 28HP                           | 30HP               | 32HP               |           |
| Питание                           | 3 фазы, 380–415 В, 50 Гц |                                |                    |                    |           |
| Производительность                | холод                    | 73,5                           | 80,0               | 85,0               |           |
|                                   | тепло                    | 82,5                           | 90,0               | 95,0               |           |
| Электрические характеристики      | пусковой ток             | 16                             |                    |                    |           |
|                                   | потр. мощность           | холод                          | 20,21              | 22,54              | 24,24     |
|                                   |                          | тепло                          | 20,66              | 23,46              | 24,83     |
|                                   | раб. ток                 | холод                          | 32,9–30,2          | 36,8–33,8          | 39,5–36,2 |
| тепло                             |                          | 34,4–31,4                      | 39,2–35,8          | 41,3–37,8          |           |
| Габариты                          | В x Ш x Г                | 1690 x 2700 x 720              |                    |                    |           |
| Вес                               |                          | 334 x 2                        |                    |                    |           |
| Хладагент                         | R410A                    | 11,5 x 2                       |                    |                    |           |
| Диаметр труб                      | жидкость                 | 15,88 (5/8")                   |                    |                    |           |
|                                   | газ                      | 31,8 (1 1/4") (34,92 (1 3/8")) |                    |                    |           |
| Суммарная производ. внутр. блоков | %                        | 50~160                         |                    |                    |           |
| Кол-во подключаемых блоков        |                          | 78                             | 80                 | 80                 | 80        |



## Габаритный чертеж (мм)



| Обозн. | Описание                         | Размеры                                |
|--------|----------------------------------|--|
| A      | Соед. для серв. вент. (газ)      | Смотреть спецификацию для фреонпровода |
| B      | Соед. для серв. вент. (жидкость) |  |
| C      | Порт для выхода фреонпровода     | 88                                     |
| D      | Порт для выхода питающего кабеля | 50                                     |
| F      | Отверстие для анкерного болта    | M10 x 4 места                          |
| G      | Отверстие для дренажного шланга  | 45 x 3 места                           |
| H      | Порт для отвода дренажа          | 20 x 6 мест                            |
| K      | Маслоуравняющая линия            | 3/8" развальцовка                      |
| L      | Отверстие для транспортировки    | 180 x 44,7                             |

### Примечания:

- Блок должен фиксироваться анкерными болтами.
- Оставьте 2 м или больше над блоком.
- Табличка с названием блока крепится в нижнем правом углу передней панели блока.
- Порты для фреонпровода и кабелей закрыты накладками, которые можно вскрыть при помощи специальных ножниц.
- Используйте порт диаметром 88 для соединения фреонпровода.
- Анкерные болты, отмеченные "L J" (для отверстий M10), предназначены для замены.
- Маслоуравняющая трубка K должна использоваться, когда нар. блоки используются в комбинации.

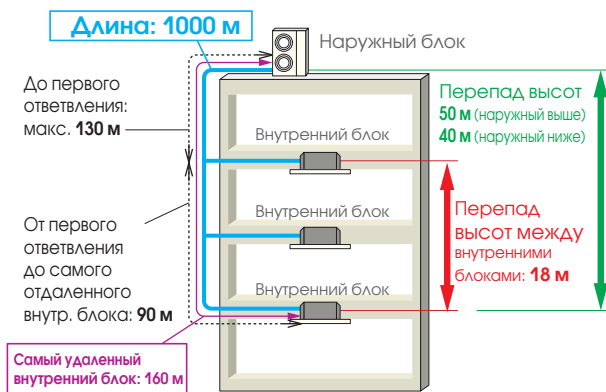
# КХ6 НАРУЖНЫЕ БЛОКИ

## Системы 34, 36, 38, 40, 42, 44, 46, 48 HP (96,0 кВт~136,0 кВт)

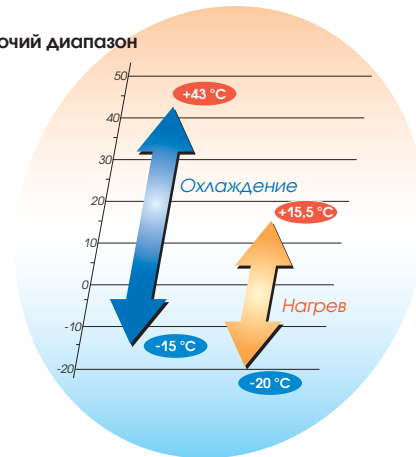
| Модель                        | Холодопроизводительность |
|-------------------------------|--------------------------|
| FDC960KXE6 (FDC450+FDC504)    | 96,0 кВт                 |
| FDC1010KXE6 (FDC504x2)        | 101,0 кВт                |
| FDC1065KXE6 (FDC504+FDC560)   | 106,5 кВт                |
| FDC1130KXE6 (FDC560x2)        | 113,0 кВт                |
| FDC1180KXE6 (FDC560-K+FDC615) | 118,0 кВт                |
| FDC1235KXE6 (FDC615x2)        | 123,5 кВт                |
| FDC1300KXE6 (FDC615+FDC680)   | 130,0 кВт                |
| FDC1360KXE6 (FDC680x2)        | 136,0 кВт                |



- Двухтрубные системы КХ6 с тепловым насосом обеспечивают высокую производительность в режиме нагрева или охлаждения; идеальное решение для помещений со свободной планировкой.
- Подсоединение до 80 внутренних блоков/130% (960KXE6:160%) производительности.
- Высокая эффективность – COP (режим охлаждения) – до 3,5.
- В системах КХ6 используются только компрессоры с инвертором постоянного тока.
- Общая длина трубопровода имеет рекордное значение – 1000 м, а максимальная длина в одном направлении – до 160 м.



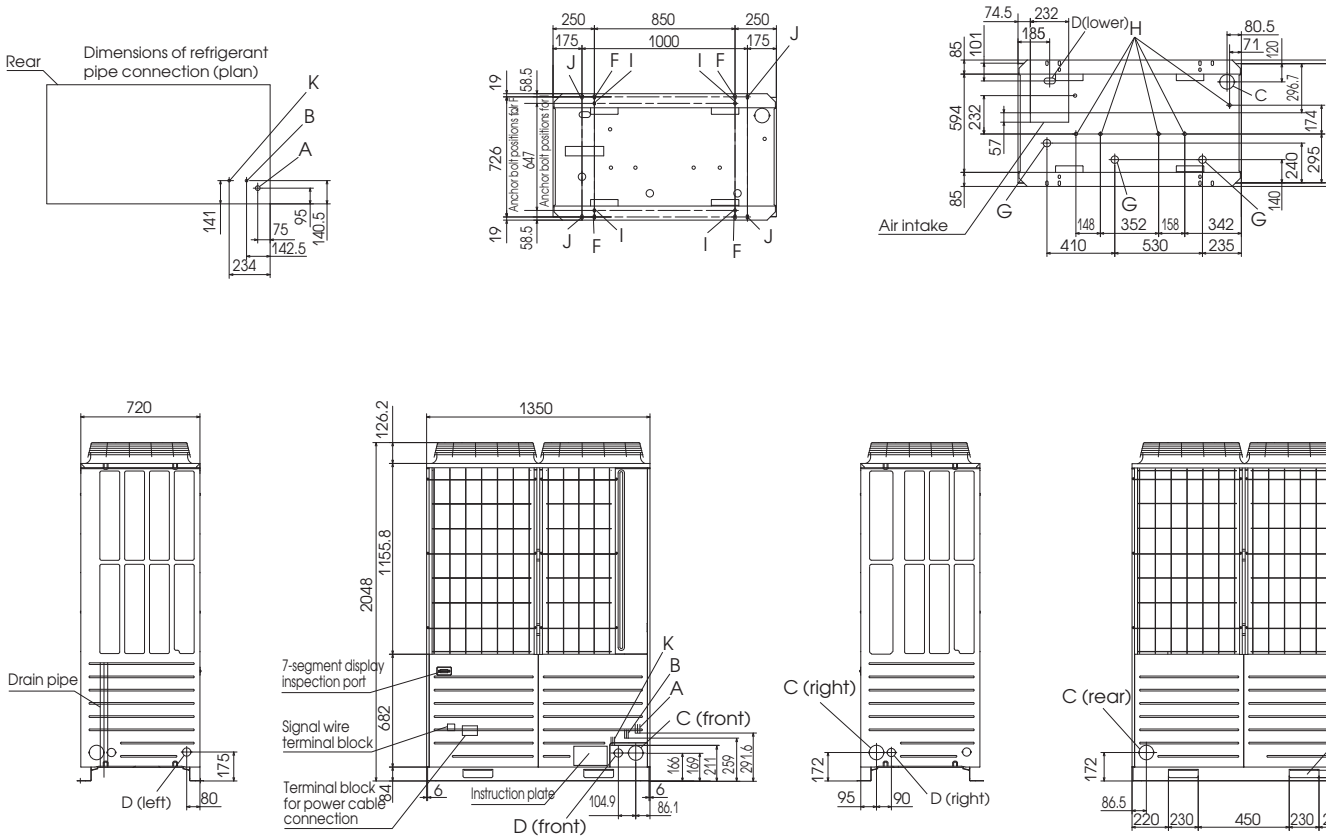
Рабочий диапазон



### ТЕХНИЧЕСКИЕ ХАРАКТЕРИСТИКИ

| Параметр                          | Модель                   |                    |                    |                    |                      |                    |                    |                    |           |           |
|-----------------------------------|--------------------------|--------------------|--------------------|--------------------|----------------------|--------------------|--------------------|--------------------|-----------|-----------|
|                                   | FDC960KXE6               | FDC1010KXE6        | FDC1065KXE6        | FDC1130KXE6        | FDC1180KXE6          | FDC1235KXE6        | FDC1300KXE6        | FDC1360KXE6        |           |           |
| Комбинация                        | 450KXE6<br>504KXE6       | 504KXE6<br>504KXE6 | 504KXE6<br>560KXE6 | 560KXE6<br>560KXE6 | 560KXE6-K<br>615KXE6 | 615KXE6<br>615KXE6 | 615KXE6<br>680KXE6 | 680KXE6<br>680KXE6 |           |           |
| Производительность                | 34HP                     | 36HP               | 38HP               | 40HP               | 42HP                 | 44HP               | 46HP               | 48HP               |           |           |
| Питание                           | 3 фазы, 380–415 В, 50 Гц |                    |                    |                    |                      |                    |                    |                    |           |           |
| Производительность                | холод                    | 96,0               | 101,0              | 106,5              | 113,0                | 118,0              | 123,5              | 130,0              | 136,0     |           |
|                                   | тепло                    | 108,0              | 113,0              | 119,5              | 127,0                | 132,0              | 138,0              | 142,0              | 146,0     |           |
| Электрические характеристики      | пусковой ток             | 16                 |                    |                    |                      |                    |                    |                    |           |           |
|                                   | потр. мощность           | холод              | 27,70              | 29,46              | 31,52                | 33,58              | 37,16              | 40,74              | 45,35     | 49,96     |
|                                   |                          | тепло              | 28,22              | 30,24              | 31,91                | 33,58              | 35,27              | 36,96              | 37,56     | 38,16     |
|                                   | раб. ток                 | холод              | 45,2–41,3          | 48,2–44,0          | 51,5–47,1            | 54,8–50,2          | 60,5–55,4          | 66,2–60,6          | 73,4–67,2 | 80,6–73,8 |
| тепло                             |                          | 46,9–43,0          | 50,4–46,2          | 53,2–48,8          | 56,0–51,4            | 58,7–53,8          | 61,–56,2           | 62,3–57,1          | 63,2–58,0 |           |
| Габариты                          | В x Ш x Г                | 2048 x 2700 x 720  |                    |                    |                      |                    |                    |                    |           |           |
| Вес                               | кг                       | 341 + 317          | 341 x 2            |                    |                      |                    | 355 x 2            |                    |           |           |
| Хладагент                         | R410A                    | 11,5 x 2           |                    |                    |                      | 11,5 x 2           |                    |                    |           |           |
| Диаметр труб                      | жидкость                 | 15,88 (5/8")       |                    |                    | 19,05 (3/4")         |                    |                    |                    |           |           |
|                                   | газ                      | 34,92 (1 3/8")     |                    |                    |                      |                    |                    |                    |           |           |
| Суммарная производ. внутр. блоков | %                        | 50–160             |                    |                    | 50–130               |                    |                    |                    |           |           |
| Кол-во подключаемых блоков        |                          | 80                 | 80                 | 80                 | 80                   | 80                 | 80                 | 80                 | 80        |           |

## Габаритный чертеж (мм)



| Обозн. | Описание                         | Размеры                                |
|--------|----------------------------------|--|
| A      | Соед. для серв. вент. (газ)      | Смотреть спецификацию для фреонпровода |
| B      | Соед. для серв. вент. (жидкость) |  |
| C      | Порт для выхода фреонпровода     | 88                                     |
| D      | Порт для выхода питающего кабеля | 50                                     |
| F      | Отверстие для анкерного болта    | M10 x 4 места                          |
| G      | Отверстие для дренажного шланга  | 45 x 3 места                           |
| H      | Порт для отвода дренажа          | 20 x 6 мест                            |
| K      | Маслоуравняющая линия            | 3/8" развальцовка                      |
| L      | Отверстие для транспортировки    | 180 x 44.7                             |

### Примечания:

- Блок должен фиксироваться анкерными болтами.
- Оставьте 2 м или больше над блоком.
- Табличка с названием блока крепится в нижнем правом углу передней панели блока.
- Порты для фреонпровода и кабелей закрыты накладками, которые можно вскрыть при помощи специальных ножниц.
- Используйте порт диаметром 88 для соединения фреонпровода.
- Анкерные болты, отмеченные "L J" (для отверстий M10), предназначены для замены.
- Маслоуравняющая трубка K должна использоваться, когда наружные блоки используются в комбинации.

## Фреоновая магистраль

### Монтаж трубопровода

- Оборудование Mitsubishi KX6 соответствует самым высоким стандартам качества и надежности. Тем не менее, для обеспечения бесперебойной долговременной работы системы необходимо, чтобы монтаж коммуникационных магистралей выполнялся квалифицированным персоналом в строгом соответствии с техническими требованиями. При монтаже следует применять высококачественные цельнотянутые медные трубы из мягкой меди на сгибах и полужесткой – на прямых участках. Выбирая трубы, необходимо учитывать, что фреон R410A создает повышенное давление в системе при использовании обратного цикла. Материал труб должен соответствовать европейскому

стандарту EN12735.

- Для соединения труб наружных и внутренних блоков необходимо использовать специальные разветвители (рефнеты); не допускается использование обычных соединителей (колен, тройников и т.п.). Трубы ответвлений должны монтироваться по инструкциям производителя и обеспечивать беспрепятственное прохождение хладагента в соответствии с европейским стандартом E378:2000.
- Во избежание окисления внутренней поверхности труб все паяные соединения следует выполнять в сочетании с продувкой осушенным азотом.
- При монтаже необходимо избегать попадания влаги, пыли и других загрязняющих веществ внутрь медных

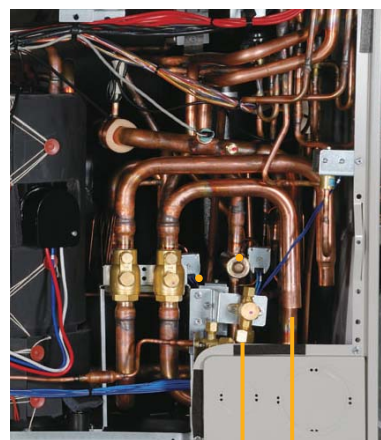
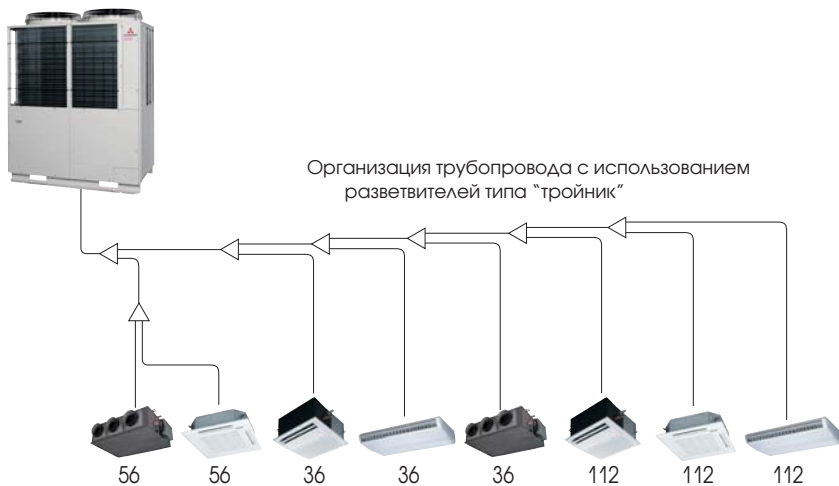
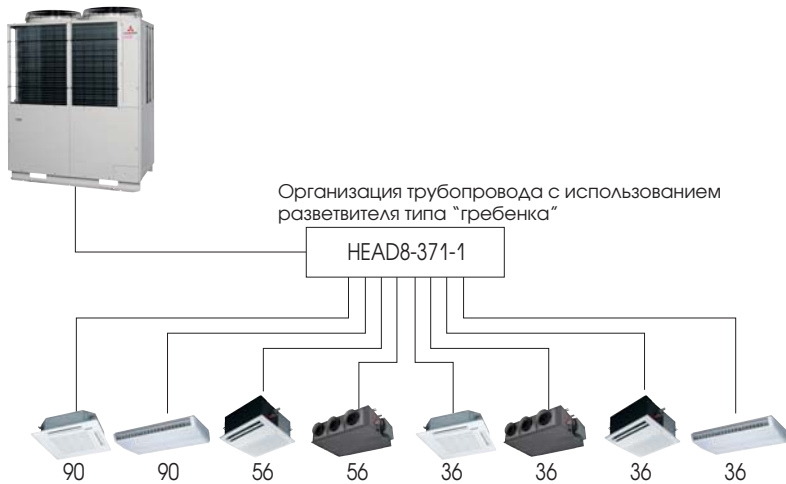
труб и остальных компонентов системы.

Прежде чем подсоединять наружные блоки после завершения монтажа трубопровода, следует проверить его на наличие утечек подачи осушенного азота под давлением.

### Дозаправка хладагента

- Дозаправка осуществляется только фреоном R410A, по весу и с использованием электронных весов. Количество дозаправляемого фреона должно рассчитываться строго по методу, указанному производителем, исходя из длины и диаметра каждой секции жидкостного трубопровода.

## Пример системы с одним наружным блоком



Жидкостная труба  
Газовая труба

## Фреоновая магистраль

| Наружный блок (HP) |                                   | 8     | 10 | 12    | 14 | 16    | 18 | 20 | 22 | 24    | 26 | 28 | 30 | 32    | 34 | 36 | 38 | 40 | 42 | 44 | 46 | 48 |
|--------------------|-----------------------------------|-------|----|-------|----|-------|----|----|----|-------|----|----|----|-------|----|----|----|----|----|----|----|----|
| Жидк. труба        | До дальнего внутр. блока = < 90 м | 9,52  |    |       |    | 12,7  |    |    |    | 15,88 |    |    |    | 19,05 |    |    |    |    |    |    |    |    |
| Газ. труба         |                                   | 19,05 |    | 22,22 |    | 28,58 |    |    |    | 34,92 |    |    |    |       |    |    |    |    |    |    |    |    |
| Жидк. труба        | До дальнего внутр. блока = > 90 м | 12,7  |    |       |    | 15,88 |    |    |    | 19,05 |    |    |    | 22,22 |    |    |    |    |    |    |    |    |
| Газ. труба         |                                   | 22,22 |    | 28,58 |    | 34,92 |    |    |    |       |    |    |    |       |    |    |    |    |    |    |    |    |

| ММ    | ДЮЙМ | ММ    | ДЮЙМ   |
|-------|------|-------|--------|
| 9,52  | 3/8" | 28,58 | 1 1/8" |
| 12,7  | 1/2" | 31,8  | 1 1/4" |
| 15,88 | 5/8" | 34,92 | 1 3/8" |
| 19,05 | 3/4" | 38,1  | 1 1/2" |
| 22,22 | 7/8" | 44,5  | 1 3/4" |
| 25,4  | 1"   | 50,8  | 2"     |

Разветвитель типа "тройник"



DIS-22-1G/DIS-180-1G



DIS-371-1G/DIS-540-2G

Разветвитель типа "гребенка"

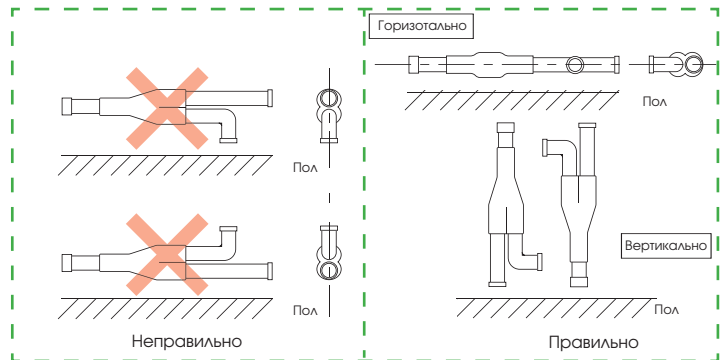


HEAD6-180-1G

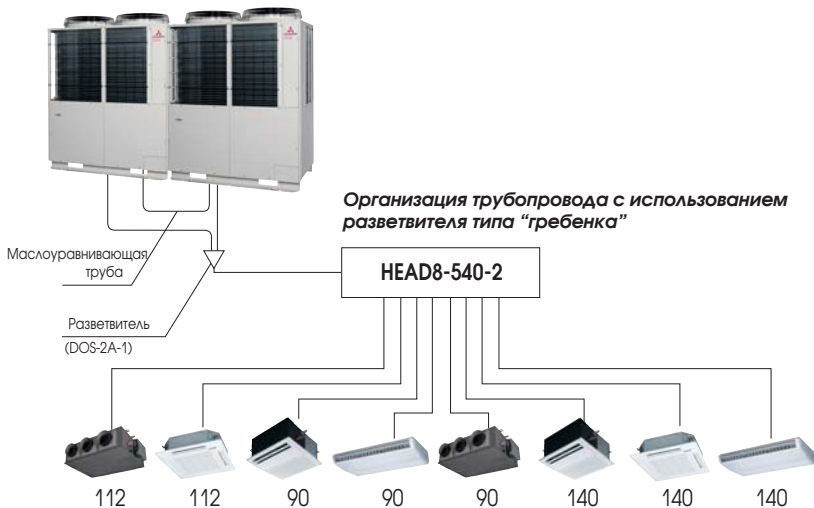
Разветвитель для объединения наружных блоков



DOS-2A-1G



## Пример системы с двумя наружными блоками:



### Разветвитель трубопровода наружных блоков

| Наружный блок      | Разветвитель |
|--------------------|--------------|
| 2 блока (735-1360) | DOS-2A-1G    |

### Первый разветвитель трубопровода внутренних блоков

| Общая мощность внутр. блоков | Разветвитель | Разветвитель типа "гребенка" |                   |
|------------------------------|--------------|------------------------------|-------------------|
|                              |              | Модель                       | Макс. кол-во отв. |
| до 179                       | DIS-22-1     | HEAD4-22-1G                  | 4                 |
| 180-370                      | DIS-180-1    | HEAD6-180-1G                 | 6                 |
| 371-539                      | DIS-371-1    | HEAD8-371-1G                 | 8                 |
| от 540                       | DIS-540-2    | HEAD8-540-2G                 | 8                 |



# КХ6 НАРУЖНЫЕ БЛОКИ

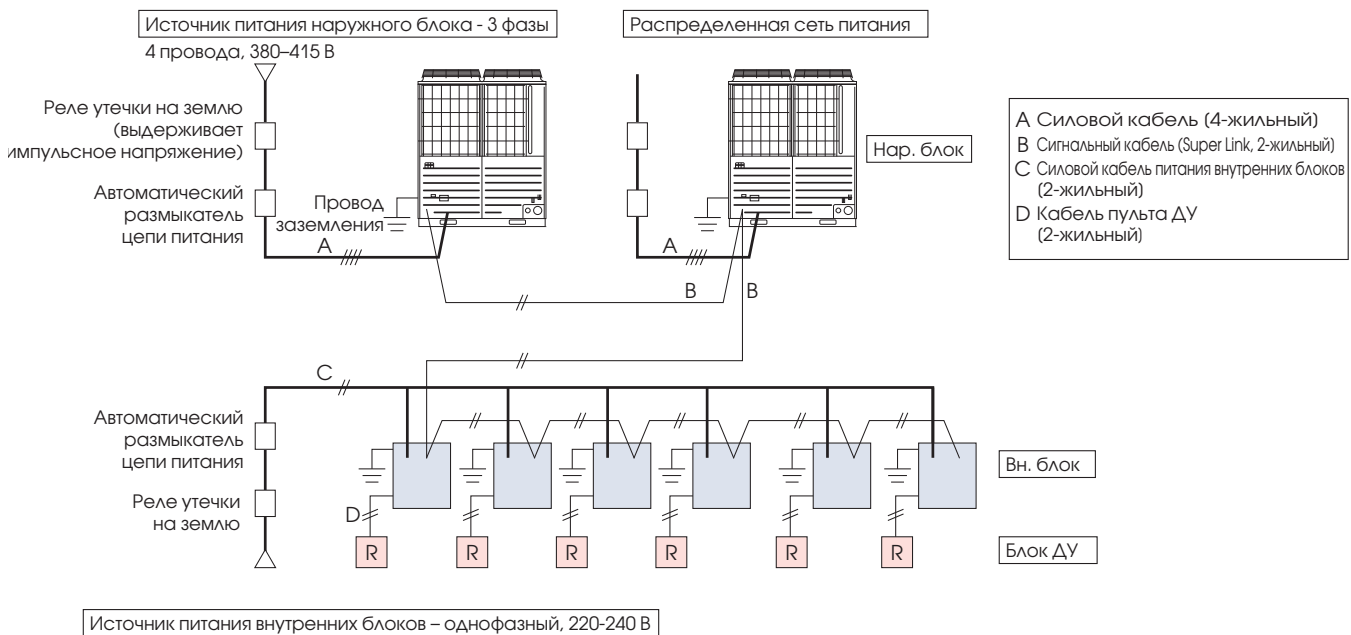
## Электропроводка – источник питания

КХ6 использует значительно упрощенный неполярный управляющий контур, соединяющий внутренние блоки.

### Электропроводка сети питания

Допускается подвод кабелей спереди, справа, слева или снизу корпуса наружного блока.

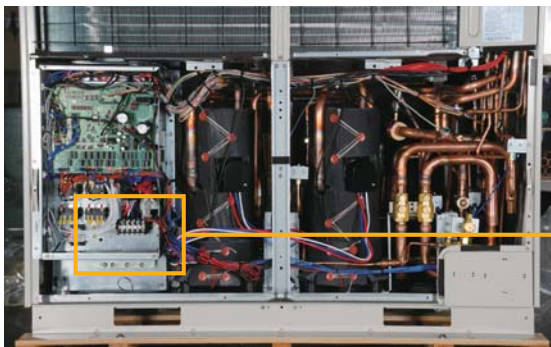
Для наружных и внутренних блоков используются разные типы источников питания (3-фазный и 1-фазный, соответственно). Внутренние и внешние блоки соединены только проводами управляющего контура.



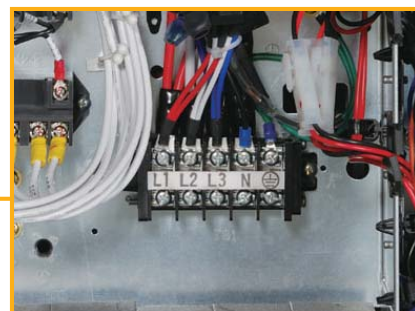
Внимание

Если применяемое реле утечки на землю предназначено исключительно для защиты при обнаружении тока утечки на землю, необходимо установить дополнительный автоматический размыкатель цепи питания.

## Механический отсек КХ6



Блок электр. соединений



Клеммная коробка

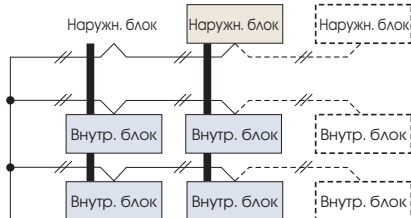
## Электропроводка – система управления

- Напряжение сигнала в сигнальной проводке составляет 5В постоянного тока, неполярное двухпроводное соединение обозначено как A1 и B1. Эта АВ проводка соединяет наружный блок и внутренний, а также внутренние блоки между собой.
- Для этого соединения используется двухжильный экранированный кабель с сечением жил 0,75 мм<sup>2</sup> и 1,25 мм<sup>2</sup>.

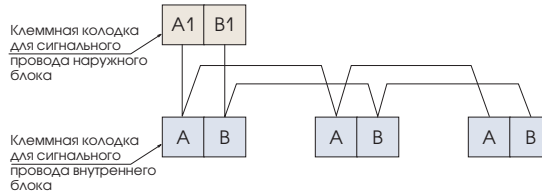
|             | 0,75 мм <sup>2</sup> | 1,25 мм <sup>2</sup> |
|-------------|----------------------|----------------------|
| до 1000 м   | ΔA                   | ΔA                   |
| 1000-1500 м | ΔA                   | НЕТ                  |

- Рекомендуется заземлять оба конца экранирующей оплетки всех кабелей.
- В системах с несколькими наружными блоками:
  - Сигнальный кабель между внутренними и наружными блоками одной фреоновой магистрали подсоединяется к клеммам наружного блока A1 и B1.
  - Сигнальный кабель между наружными блоками, принадлежащими разным фреоновым магистралям, подсоединяется к клеммам наружного блока A2 и B2.
- Характеристики 2-жильного (AB) кабеля можно узнать в представлении МНН.

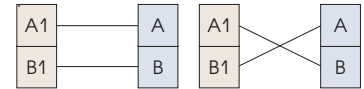
Ниже указан альтернативный способ соединения сигнальных линий.



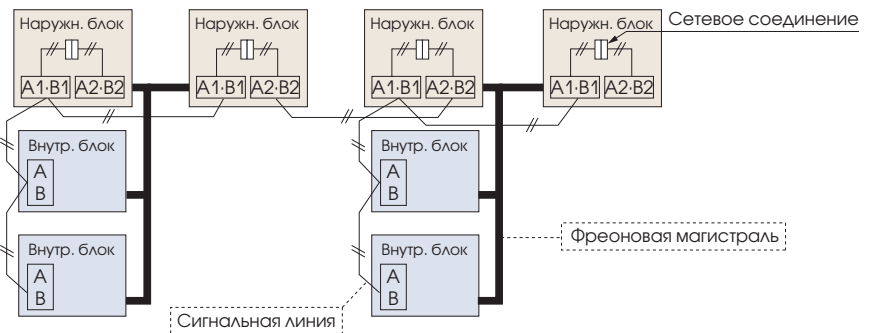
### В системах с одним нар. блоком



Сигнальный провод внутренних и наружных блоков является неполярным. Можно осуществить любое соединение из приведенных ниже.



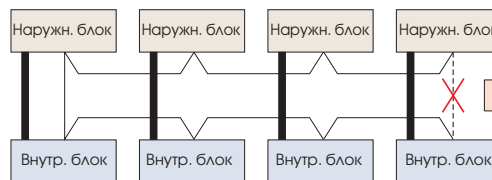
### В системах с несколькими наружными блоками



- Максимальное число внутренних блоков – 128. Есть возможность объединения наружных и внутренних блоков в группы, соединяемые между собой двумя кабелями.
- Сигнальные кабели могут быть также соединены указанным ниже способом.



Петля в проводке запрещена

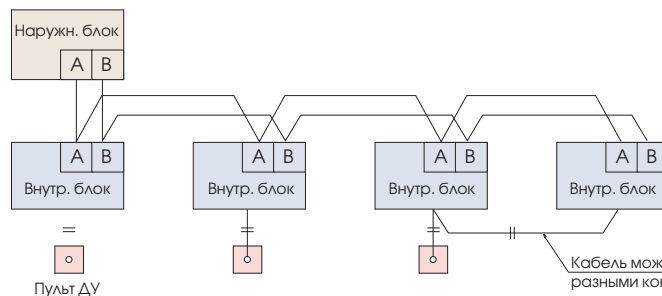


Сигнальный кабель не должен образовывать петлю, то есть проводка, изображенная пунктиром, запрещена.

## Характеристики проводов цепи пульта ДУ

Для соединения пульта ДУ с внутренними блоками (ХУ) используется двухжильный кабель с сечением жил от 0,3 мм<sup>2</sup>. Максимальная длина кабеля – 600 метров. Сечение жил кабеля, длина которого превышает 100 м, указано в таблице ниже.

| Длина (м)     | Сечение провода               |
|---------------|-------------------------------|
| от 100 до 200 | 0,5 мм <sup>2</sup> x 2 жилы  |
| до 300        | 0,75 мм <sup>2</sup> x 2 жилы |
| до 400        | 1,25 мм <sup>2</sup> x 2 жилы |
| до 600        | 2,0 мм <sup>2</sup> x 2 жилы  |



Кабель может соединяться между разными контурами хладагента, но в рамках одной системы Superlink

# КХ6 НАРУЖНЫЕ БЛОКИ

## Наружные блоки для высоких зданий (33,5–136 кВт)

- Максимальный перепад высот увеличен с 50 м до 90 м.  
(Когда наружный блок расположен выше, чем внутренний блок)

Для получения полной номенклатуры и дополнительных технических характеристик обращайтесь к Вашему дистрибьютору.



Blue Fin

R 410 A

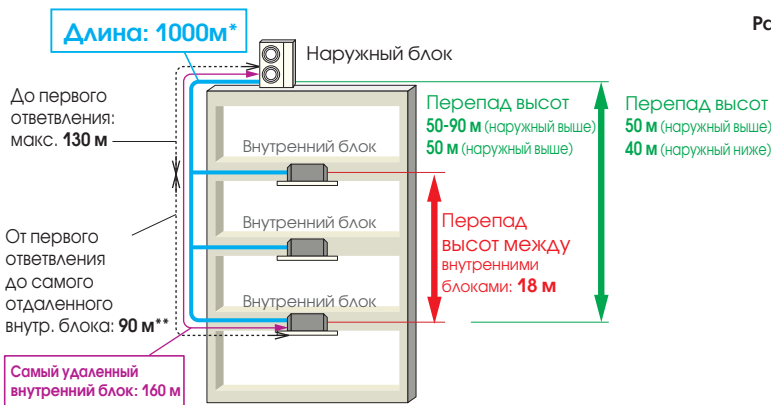
INV



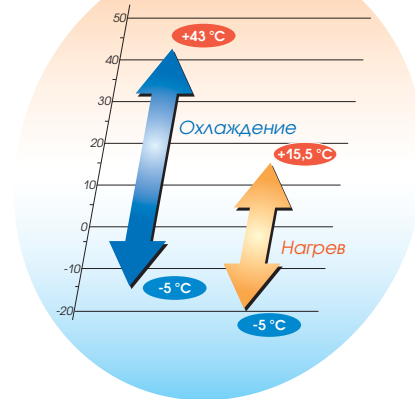
Blue Fin

R 410 A

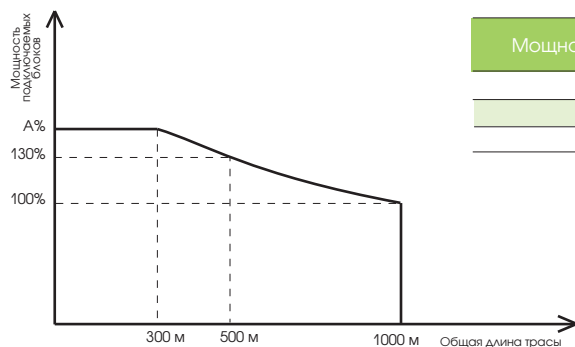
INV



### Рабочий диапазон



- \* - Итоговая длина зависит от суммарной мощности подключаемых внутренних блоков.
- \*\* - Разница в длине от первого разветвителя не должна превышать 40 м.
- \*\*\* - В случае перепада высот менее 50 м, наружные блоки для высоких зданий не могут применяться. В случае, если внутренний блок выше чем наружный, наружные блоки для высоких зданий не могут применяться.



| Мощность наружных блоков | A=Макс. суммарная мощность наружных блоков |
|--------------------------|--|
| 400~450                  | 150%                                       |
| 504~960                  | 140%                                       |
| 1010~1360                | 130%                                       |

## Наружные блоки Refresh KX

Данные блоки разработаны для облегчения замены оборудования, которое работает на хладагенте R-22, на оборудование, работающее на озонобезопасном хладагенте R-410. При замене использованных блоков на новые (с Refresh KX) возможно использование существующих фреоновых проводов.

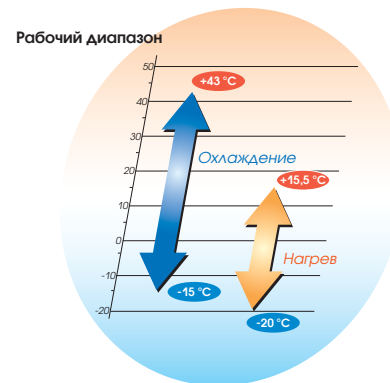
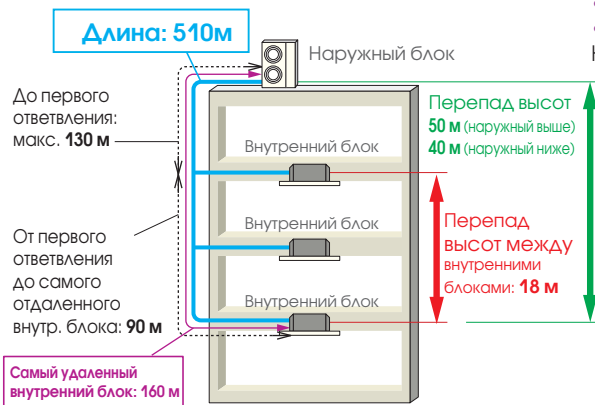
| Модель      | Холодопроизводительность |
|-------------|--------------------------|
| FDCR224KXE6 | 22,4 кВт                 |
| FDCR280KXE6 | 28,0 кВт                 |

### Опция

FDCR-V-KIT-E – сервисный комплект

- Совместим с широким диапазоном размеров трубы (R22, R407C, R410A),
- Минимальное время смены оборудования,
- Экономия на расходных материалах,
- Возможность замены старого наружного блока на новый, более мощный,
- Возможность замены комбинированной системы одной целой.

Например: 2 блока по 5 л.с могут быть заменены с новым блоком 10 л.с



### ТЕХНИЧЕСКИЕ ХАРАКТЕРИСТИКИ

| Параметр                          | Модель                   |                            |           |
|-----------------------------------|--------------------------|----------------------------|-----------|
|                                   | FDCR224KXE6              | FDCR280KXE6                |           |
| Производительность                | 8HP                      | 10HP                       |           |
| Питание                           | 3 фазы, 380–415 В, 50 Гц |                            |           |
| Производительность                | холод                    | 22,4                       |           |
|                                   | тепло                    | 25,0                       |           |
| Электрические характеристики      | пусковой ток             | 5                          |           |
|                                   | потр. мощность           | холод                      | 5,60      |
|                                   |                          | тепло                      | 6,03      |
|                                   | раб. ток                 | холод                      | 9,25–8,47 |
| тепло                             |                          | 13,22–12,10                |           |
| Габариты                          | В x Ш x Г                | 1675 x 1080 x 480          |           |
| Вес                               |                          | 224                        |           |
| Хладагент                         | R410A                    | 11,5                       |           |
| Уровень звук. давления            | холод/тепло              | 58/58                      |           |
| Диаметр труб                      | жидкость                 | 9,52 (3/8") – 15,88 (5/8") |           |
|                                   | газ                      | 19,05 (3/4") – 25,4 (1")   |           |
| Суммарная производ. внутр. блоков | %                        | 50–130                     |           |
| Кол-во подключаемых блоков        |                          | 36                         |           |
|                                   |                          | 40                         |           |

## Условия работы функции Refresh.

Если блоки, которые требуют замены, работоспособны, то существующие фреоновые провода можно использовать вторично только после работы старых блоков в режиме охлаждения. При этом Refresh kit и Service valve kit не требуется.

- Установите все внутренние блоки на работу в режиме охлаждения более чем на 30 мин.
- Выполните откачку хладагента в наружный блок.
- Откачайте остатки хладагента и снимите наружный и внутренние блоки.

Если блоки, которые требуют замены, не работоспособны, то существующие фреоновые провода можно использовать вторично только после подсоединения Refresh KX, комплекта восстановления фреоновых проводов и комплекта Service valve. Подсоединение и снятие Refresh KX и комплекта восстановления существенно облегчается при использовании гибких шлангов и фланцев.

- Операция промывки фреоновых проводов осуществляется изменением DIP-переключателей на плате наружного блока.
- Завершение промывки показывает на 7-сегментном дисплее на плате наружного блока.

# KXR6 НАРУЖНЫЕ БЛОКИ

## Утилизация тепла для одновременного нагрева и охлаждения

Отличительной особенностью систем KXR6 является наличие фреоновых коммутаторов, благодаря которым внутренние блоки могут работать в независимых режимах, а саму систему легко монтировать в соответствии с планировкой здания. Фреоновый коммутатор соединяется с внутренним блоком одной линией.

Поскольку в каждом помещении блоки могут работать как на нагрев, так и на охлаждение, появляется возможность утилизации тепла. При этом в помещения, которые необходимо обогреть, тепло подается из помещений, которые необходимо охладить. Это позволяет значительно сократить энергопотребление.



**KXR6**



### KXR6

|             |             |               |               |             |             |
|-------------|-------------|---------------|---------------|-------------|-------------|
| 8HP         | 10HP        | 12HP          | 12HP          | 14HP        | 16HP        |
| FDC224KXRE6 | FDC280KXRE6 | FDC335KXRE6   | FDC335KXRE6-K | FDC400KXRE6 | FDC450KXRE6 |
| 18HP        | 20HP        | 20HP          | 22HP          | 24HP        |             |
| FDC504KXRE6 | FDC560KXRE6 | FDC560KXRE6-K | FDC615KXRE6   | FDC680KXRE6 |             |

### KXR6

|                              |                            |                              |                            |                            |                            |
|------------------------------|----------------------------|------------------------------|----------------------------|----------------------------|----------------------------|
| 26HP                         | 28HP                       | 30HP                         | 32HP                       | 34HP                       | 36HP                       |
| FDC735KXRE6                  | FDC800KXRE6                | FDC850KXRE6                  | FDC900KXRE6                | FDC960KXRE6                | FDC1010KXRE6               |
| 12+14                        | 14+14                      | 14+16                        | 16+16                      | 16+18                      | 18+18                      |
| FDC335KXRE6-K<br>FDC400KXRE6 | FDC400KXRE6<br>FDC400KXRE6 | FDC400KXRE6<br>FDC450KXRE6   | FDC450KXRE6<br>FDC450KXRE6 | FDC450KXRE6<br>FDC504KXRE6 | FDC504KXRE6<br>FDC504KXRE6 |
| 38HP                         | 40HP                       | 42HP                         | 44HP                       | 46HP                       | 48HP                       |
| FDC1065KXRE6                 | FDC1130KXRE6               | FDC1180KXRE6                 | FDC1235KXRE6               | FDC1300KXRE6               | FDC1360KXRE6               |
| 18+20                        | 20+20                      | 20+22                        | 22+22                      | 22+24                      | 24+24                      |
| FDC504KXRE6<br>FDC560KXRE6   | FDC560KXRE6<br>FDC560KXRE6 | FDC560KXRE6-K<br>FDC615KXRE6 | FDC615KXRE6<br>FDC615KXRE6 | FDC615KXRE6<br>FDC680KXRE6 | FDC680KXRE6<br>FDC680KXRE6 |

- В моделях FDC335KXRE6(12HP), FDC560KXRE6-K(20HP), FDC615KXRE6(22HP) и FDC680KXRE6(24HP) установлен компрессор.
- Блоки FDC335KXRE6-K & FDC560KXRE6-K используются только в комбинации с другими моделями.

### Суммарная производительность внутренних блоков

| HP    | KXR4 |
|-------|------|
| 8~12  | 130% |
| 14~16 | 130% |
| 18~34 | 130% |
| 36~48 | 130% |



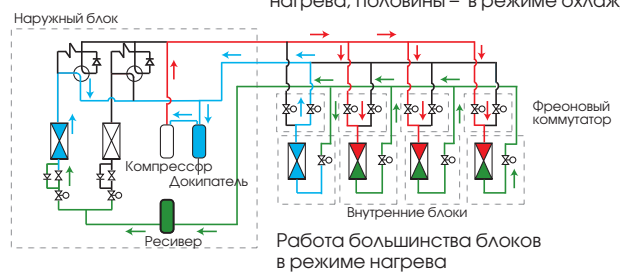
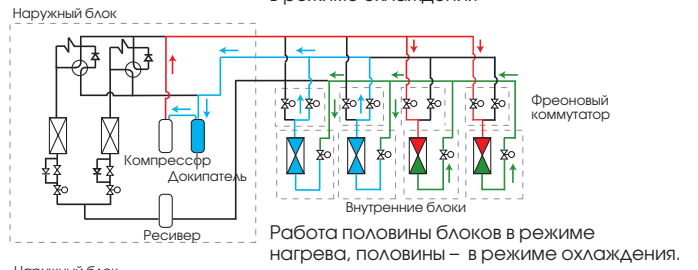
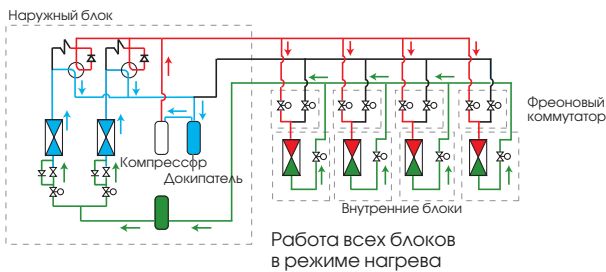
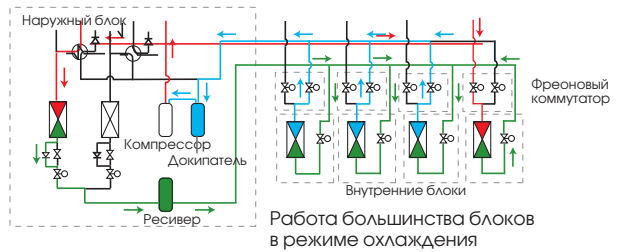
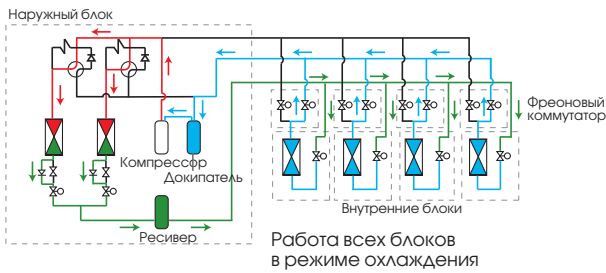
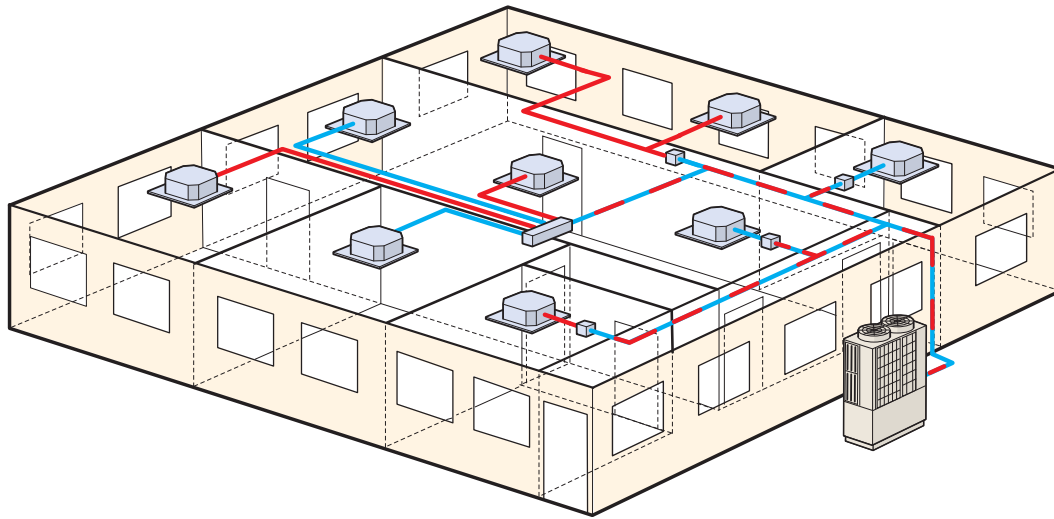
| HP    | KXR6 |
|-------|------|
| 8~16  | 200% |
| 18~34 | 160% |
| 36~48 | 130% |

- Если суммарная производительность внутренних блоков более 130%.: то требуется дозаправка хладагента.
- В системах мощностью 8-34HP при использовании одного и более блоков FDK, FDFL, FDFU и/или FDFW общая суммарная производительность внутренних блоков не должна превышать 130%.

К самому мощному наружному блоку можно подключить до 80 внутренних (16 типов блоков скрытого и открытого монтажа, различной производительности).



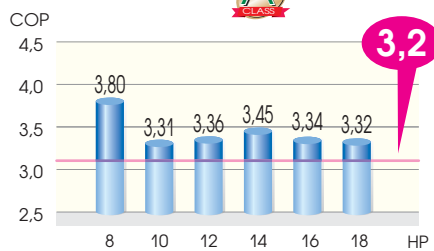




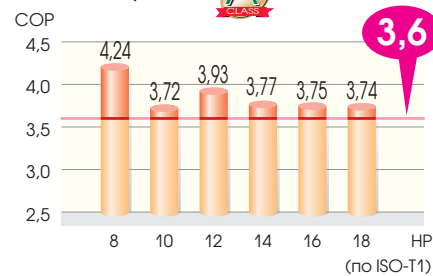
— газ высокого давления  
— газ низкого давления  
— жидкость

## Высокий COP

EER (охлаждение)



COP (нагрев)



\* COP = производительность (кВт) / потребляемая мощность (кВт).

\* COP серии KXR6 гарантирует снижение эксплуатационных расходов и минимальное воздействие на окружающую среду.

## 3-трубные системы 8, 10, 12, 14, 16 HP (22,4 кВт – 45,0 кВт)

ДЛЯ ОДНОВРЕМЕННОГО **нагрева** и **охлаждения**

| Модель      | Холодопроизводительность |
|-------------|--------------------------|
| FDC224KXRE6 | 22,4 кВт                 |
| FDC280KXRE6 | 28,0 кВт                 |
| FDC335KXRE6 | 33,5 кВт                 |
| FDC400KXRE6 | 40,0 кВт                 |
| FDC450KXRE6 | 45,0 кВт                 |

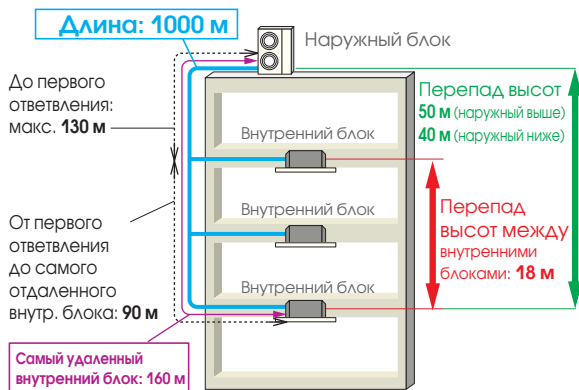


**KXR6**

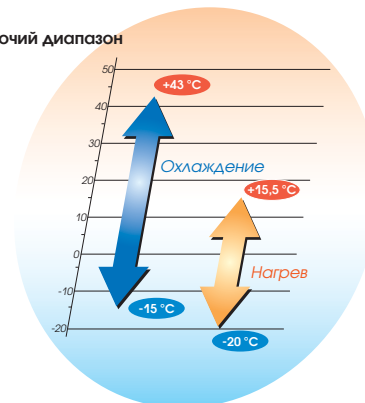


Одинаковые габариты (8-24 л.с.) позволяют устанавливать блоки в линию.

- Системы с утилизацией тепла KXR6 обеспечивают высокую производительность в любом типе зданий, работая одновременно на охлаждение и на обогрев. Использование компрессора постоянного тока максимально снизило энергопотребление; перенос тепла из зон, где выполняется охлаждение, в зоны где требуется обогрев, позволил достигнуть высокого COP (коэффициент охлаждения) – от 3,7 до 4,2.
- Суммарная производительность внутренних блоков от 50% до 200%.
- Общая длина трубопровода имеет рекордное значение – 1000 м, а максимальная длина в одном направлении – до 160 м.



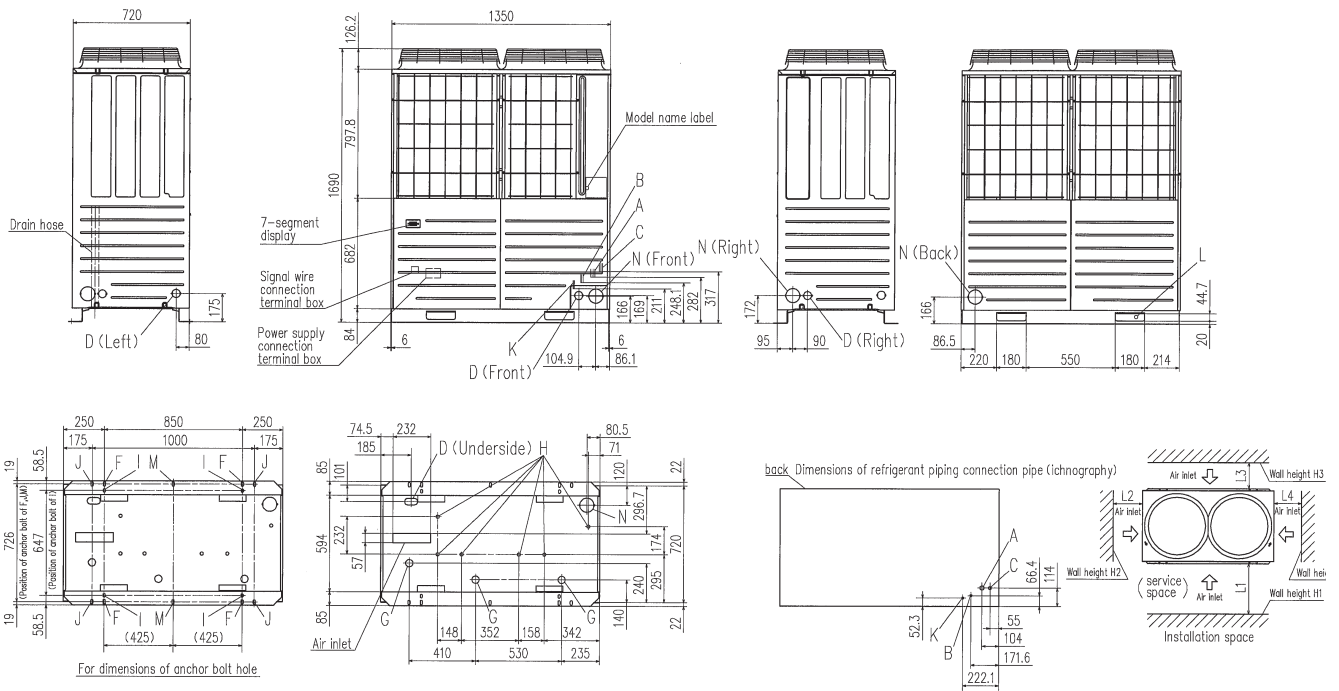
Рабочий диапазон



### ТЕХНИЧЕСКИЕ ХАРАКТЕРИСТИКИ

| Параметр                          |                | Модель                   |                   |                           |             |                             |           |           |
|-----------------------------------|----------------|--------------------------|-------------------|---------------------------|-------------|-----------------------------|-----------|-----------|
|                                   |                | FDC224KXRE6              | FDC280KXRE6       | FDC335KXRE6               | FDC400KXRE6 | FDC450KXRE6                 |           |           |
| Производительность                |                | 8HP                      | 10HP              | 12HP                      | 14HP        | 16HP                        |           |           |
| Питание                           |                | 3 фазы, 380–415 В, 50 Гц |                   |                           |             |                             |           |           |
| Производительность                | холод          | кВт                      | 22,4              | 28,0                      | 33,5        | 40,0                        | 45,0      |           |
|                                   | тепло          | кВт                      | 25,0              | 31,5                      | 37,5        | 45,0                        | 50,0      |           |
| Электрические характеристики      | пусковой ток   | А                        | 5                 |                           |             | 8                           |           |           |
|                                   | потр. мощность | холод                    | кВт               | 5,90                      | 8,46        | 9,98                        | 11,61     | 13,49     |
|                                   |                | тепло                    | кВт               | 5,90                      | 8,46        | 9,55                        | 11,93     | 13,32     |
|                                   | раб. ток       | холод                    | А                 | 9,1–8,3                   | 13,5–12,3   | 15,9–14,8                   | 19,0–17,4 | 21,6–19,8 |
| тепло                             |                | А                        | 9,2–8,4           | 13,4–12,3                 | 15,5–14,2   | 19,9–18,2                   | 22,0–20,1 |           |
| Габариты                          | В x Ш x Г      | мм                       | 1690 x 1350 x 720 |                           |             |                             |           |           |
| Вес                               |                | кг                       | 269               |                           | 273         | 358                         |           |           |
| Хладагент                         | R410A          | кг                       | 8,7               | 9,9                       | 11,4        | 11,5                        |           |           |
| Уровень звук. давления            |                | дБ(А)                    | 57/57             | 58/59                     | 62/63       | 60/60                       | 62,5/62,5 |           |
| Диаметр труб                      | жидкость       | мм(“)                    | 9,52 (3/8“)       |                           |             | 12,7 (1/2“)                 |           |           |
|                                   | газ            |                          | 19,05 (3/4“)      | 25,4 (1“) ( 22,22 (7/8“)) |             | 25,4 (1“) ( 28,58 (1 1/8“)) |           |           |
|                                   | нагнетание     |                          | 15,88 (5/8“)      | 19,05 (3/4“)              |             | 22,22 (7/8“)                |           |           |
| Суммарная производ. внутр. блоков |                | %                        | 50–200            |                           |             |                             |           |           |
| Кол-во подключаемых блоков        |                |                          | 20                | 25                        | 30          | 36                          | 40        |           |

## Габаритный чертеж (мм)



| Обозн. | Описание                         | 224                                    | 280            | 335           | 335-К          | 400            | 450 |
|--------|----------------------------------|--|----------------|---------------|----------------|----------------|-----|
| A      | Соед. для серв. вент. (газ)      | 19,05 (паяное)                         | 22,22 (паяное) | 25,4 (паяное) |                | 28,58 (паяное) |     |
| B      | Соед. для серв. вент. (жидкость) | 9,52 (вальц.)                          |                | 12,7 (вальц.) |                |                |     |
| C      | Порт для выхода фреонпровода     | 15,88 (паяное)                         | 19,05 (паяное) |               | 22,22 (паяное) |                |     |
| D      | Порт для выхода питающего кабеля | 50 (справа · слева · спереди), 40 x 80 |                |               |                |                |     |
| F      | Отверстие для анкерного болта    | M10,4pcs.                              |                |               |                |                |     |
| G      | Отверстие для дренажного шланга  | 45,3 шт.                               |                |               |                |                |     |
| H      | Порт для отвода дренажа          | 20,6 шт.                               |                |               |                |                |     |
| K      | Маслоуравняющая линия            | 9,52 (вальц.)                          |                |               |                |                |     |
| L      | Отверстие для транспортировки    | 180 x 44.7                             |                |               |                |                |     |
| N      | Выход фреоновой магистрали       | 88 (или 100)                           |                |               |                |                |     |

\* Только для моделей 14, 16HP.

### Примечания:

- Блок должен фиксироваться анкерными болтами.
- Оставьте 2 м или больше над блоком.
- Табличка с названием блока крепится в нижнем правом углу передней панели блока.
- Порты для фреонпровода и кабелей закрыты накладками, которые можно вскрыть при помощи специальных ножниц.
- Используйте порт диаметром 88 (или 100) для соединения фреонпровода.
- Анкерные болты, отмеченные "L J" (для отверстий M10), предназначены для замены.
- Маслоуравняющая трубка K должна использоваться, когда наружные блоки используются в комбинации (только 14, 16 HP).
- При монтаже нескольких блоков используйте рамную опору.

| Пример монтажа |                 |                 |
|----------------|-----------------|-----------------|
| Размеры        | 1               | 2               |
| L1             | 500             | Открыт          |
| L2             | 10              | 10              |
| L3             | 100             | 100             |
| L4             | 10              | Открыт          |
| H1             | 1500            | -               |
| H2             | Без ограничений | Без ограничений |
| H3             | 1000            | Без ограничений |
| H4             | Без ограничений |                 |

# KX6 НАРУЖНЫЕ БЛОКИ

## 3-трубные системы 18, 20, 22, 24 HP (50,4 кВт – 68,0 кВт)

Для одновременного **нагрева** и **охлаждения**

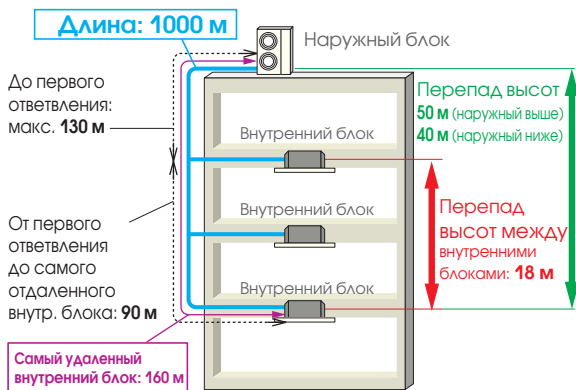
| Модель      | Холодопроизводительность |
|-------------|--------------------------|
| FDC504KXRE6 | 50,4 кВт                 |
| FDC560KXRE6 | 56,0 кВт                 |
| FDC615KXRE6 | 61,5 кВт                 |
| FDC680KXRE6 | 68,0 кВт                 |



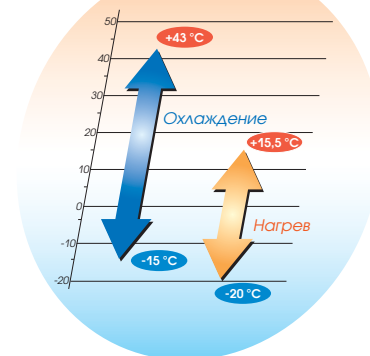
**KXR6**



- Системы с утилизацией тепла KXR6 обеспечивают высокую производительность в любом типе зданий, работая одновременно на охлаждение и на обогрев. Использование компрессора постоянного тока максимально снизило энергопотребление; перенос тепла из зон, где выполняется охлаждение, в зоны где требуется обогрев, позволил достигнуть высокого COP (режим охлаждения) - от 2,6 до 3,3.
- Суммарная производительность внутренних блоков блоков от 50% до 160%.
- Общая длина трубопровода имеет рекордное значение - 1000 м, а максимальная длина в одном направлении - до 160 м.



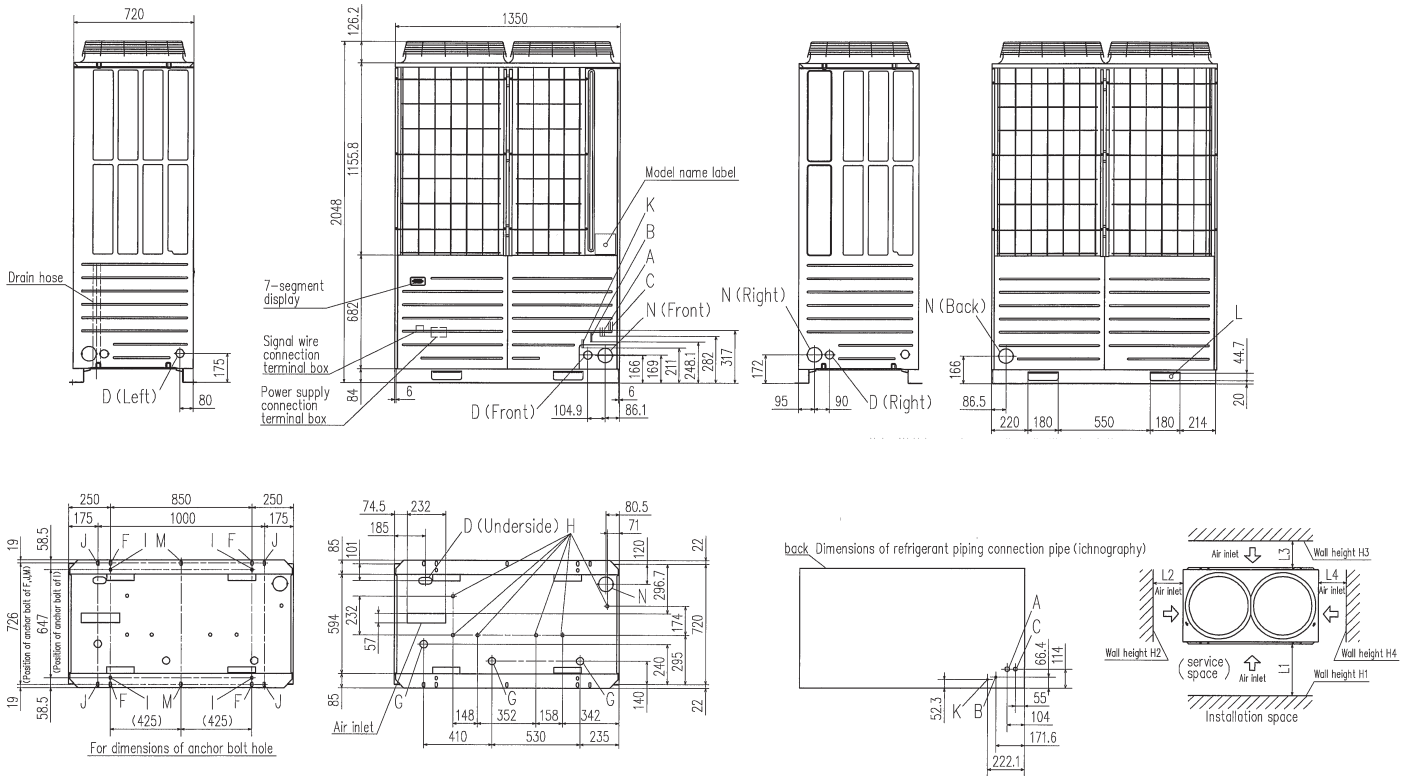
Рабочий диапазон



### ТЕХНИЧЕСКИЕ ХАРАКТЕРИСТИКИ

| Параметр                          | Модель                   |                   |             |                          |           |
|-----------------------------------|--------------------------|-------------------|-------------|--------------------------|-----------|
|                                   | FDC504KXRE6              | FDC560KXRE6       | FDC615KXRE6 | FDC680KXRE6              |           |
| Производительность                | 18HP                     | 20HP              | 22HP        | 24HP                     |           |
| Питание                           | 3 фазы, 380-415 В, 50 Гц |                   |             |                          |           |
| Производительность                | холод                    | 50,4              | 56,0        | 61,5                     |           |
|                                   | тепло                    | 56,5              | 63,0        | 69,0                     |           |
| Электрические характеристики      | пусковой ток             | 8                 |             |                          |           |
|                                   | потр. мощность           | холод             | 15,18       | 17,95                    | 21,47     |
|                                   |                          | тепло             | 15,12       | 16,79                    | 19,11     |
|                                   | раб. ток                 | холод             | 23,8-21,8   | 28,4-26,0                | 34,7-31,8 |
| тепло                             |                          | 25,2-23,1         | 28,0-25,7   | 31,6-28,9                |           |
| Габариты                          | В x Ш x Г                | 2048 x 1350 x 720 |             |                          |           |
| Вес                               | кг                       | 380               |             | 399                      |           |
| Хладагент                         | R410A                    | 11,5              |             | 11,5                     |           |
| Уровень звук. давления            | дБ(А)                    | 62/62             | 63,5/63,5   | 64/64,5                  |           |
| Диаметр труб                      | жидкость                 | 12,7 (1/2")       |             |                          |           |
|                                   | газ                      | 28,58 (1 1/8")    |             |                          |           |
|                                   | нагнетание               | 22,22 (7/8")      |             | 25,4 (1") (22,22 (7/8")) |           |
| Суммарная производ. внутр. блоков | %                        | 50~160            |             |                          |           |
| Кол-во подключаемых блоков        |                          | 36                | 40          | 44                       |           |

## Габаритный чертеж (мм)



| Обозн. | Описание                         | 504                                    | 560           | 560-K | 615 | 680 |
|--------|----------------------------------|--|---------------|-------|-----|-----|
| A      | Соед. для серв. вент. (газ)      | 28,58 (паяное)                         |               |       |     |     |
| B      | Соед. для серв. вент. (жидкость) | 12,7 (вальцовочное)                    |               |       |     |     |
| C      | Порт для выхода фреонпровода     | 22,22 (паяное)                         | 25,4 (паяное) |       |     |     |
| D      | Порт для выхода питающего кабеля | 50 (справа · слева · спереди), 40 x 80 |               |       |     |     |
| F      | Отверстие для анкерного болта    | M10,4 шт.                              |               |       |     |     |
| G      | Отверстие для дренажного шланга  | 45,3 шт.                               |               |       |     |     |
| H      | Порт для отвода дренажа          | 20,6 шт.                               |               |       |     |     |
| K      | Маслоуравнивающая линия          | 9,52 (вальц.)                          |               |       |     |     |
| L      | Отверстие для транспортировки    | 180 x 44,7                             |               |       |     |     |
| N      | Выход фреоновой магистрали       | 88 (или 100)                           |               |       |     |     |

| Пример монтажа |                 |                 |
|----------------|-----------------|-----------------|
| Размеры        | 1               | 2               |
| L <sub>1</sub> | 500             | Открыт          |
| L <sub>2</sub> | 10              | 10              |
| L <sub>3</sub> | 100             | 100             |
| L <sub>4</sub> | 10              | Открыт          |
| H <sub>1</sub> | 1500            | —               |
| H <sub>2</sub> | Без ограничений | Без ограничений |
| H <sub>3</sub> | 1000            | Без ограничений |
| H <sub>4</sub> | Без ограничений | Без ограничений |

### Примечания:

- Блок должен фиксироваться анкерными болтами.
- Оставьте 2 м или больше над блоком.
- Табличка с названием блока крепится в нижнем правом углу передней панели блока.
- Порты для фреонпровода и кабелей закрыты накладками, которые можно вскрыть при помощи специальных ножниц.
- Используйте порт диаметром 88 (или 100) для соединения фреонпровода.
- Анкерные болты, отмеченные "L J", (для отверстий M10), предназначены для замены.
- Маслоуравнивающая трубка K должна использоваться, когда наружные блоки используются в комбинации (только 14, 16 HP).
- При монтаже нескольких блоков используйте рамную опору.



# КХ6 НАРУЖНЫЕ БЛОКИ

## Фреоновый коммутатор

### Фреоновый коммутатор

PFD1123-E  
PFD1803-E  
PFD2803-E  
PFD1123X4-E

### Суммарная мощность внутренних блоков

менее 11,2 кВт  
менее 18,0 кВт  
менее 28,0 кВт  
менее 44,8 кВт (11,2 кВт x 4)

- Индивидуальная настройка внутренних блоков (например, температура, пуск/стоп, но не переключения режима "нагрев-охлаждение") возможна с пультов ДУ, подключенных к каждому блоку. Кроме того, может использоваться центральный пульт (SC-SL1N/2NA/3N-E).
- Для использования этой функции центральный пульт требует дополнительной настройки. Инструкции см. в Руководстве по монтажу.

### Простота монтажа

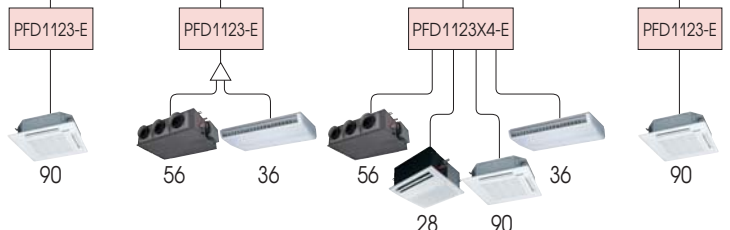
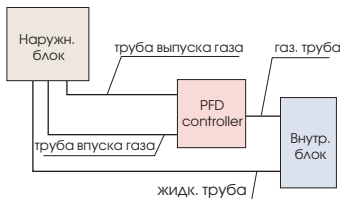
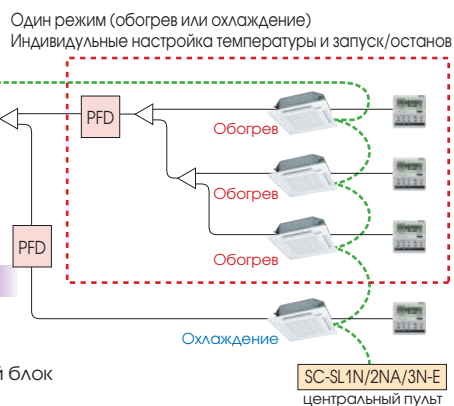
Новый коммутатор сконструирован таким образом, что внутренний блок подсоединяется непосредственно к жидкостной магистрали, минуя коммутатор. Таким образом, количество соединений при монтаже одного внутреннего блока сокращено в 2 раза, что уменьшает время и стоимость монтажа.

К одному блоку PFD допускается подключение группы внутренних блоков общей мощностью до 44,8 кВт (11,2 кВт x 4). При этом все внутренние блоки в группе могут работать одновременно только в одном режиме (обогрев или охлаждение).

Нами также был разработан 4-канальный блок PFD1123X4-E, который позволяет подключать до четырех внутренних блоков с возможностью индивидуальной установки режима для каждого блока.



4-канальный коммутатор



Преобразователь, подключаемый к коммутатору

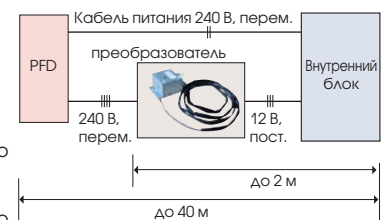
- Понижен уровень шума при переключении режима внутренних блоков. Переключение режима осуществляется без выключения компрессора и без потерь производительности.
- Для снижения опасности утечки хладагента трубопровод соединяется с коммутатором способом пайки.
- Расстояние между внутренними блоками и коммутатором может быть увеличено при помощи опционального удлинительного кабеля, снабженного соответствующими разъемами, что позволяет разместить коммутатор в месте, где влияние производимого им шума будет минимальным.

Удлинительный кабель, 15 м



PFD-15WR-E (опция)

Коммутатор подключается к внутреннему блоку с помощью 3-жильного сигнального кабеля через преобразователь (в комплекте), который может быть удален от внутреннего блока на расстояние до 2 м. Расстояние от коммутатора до внутреннего блока - до 40 м. Питание коммутатора может осуществляться от внутреннего блока или другого источника.

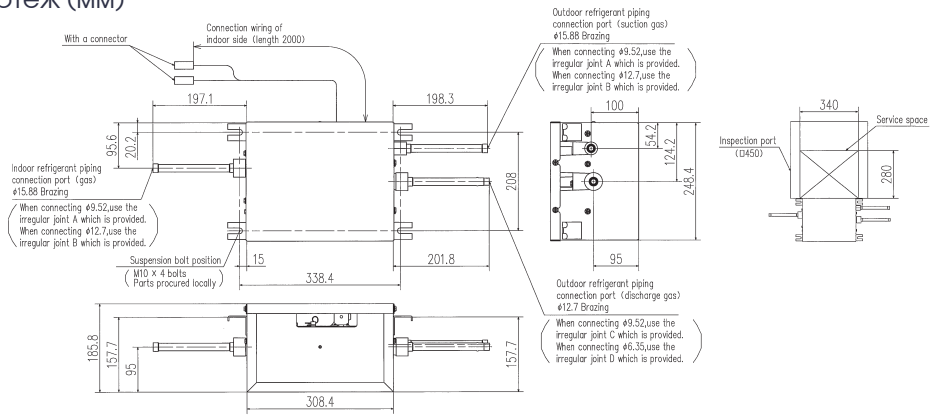


| Коммутатор  | Суммарная нагрузка            | * Число внутр. блоков |
|-------------|-------------------------------|-----------------------|
| PFD1123-E   | менее 11,2 кВт                | 1-5                   |
| PFD1803-E   | менее 18,0 кВт                | 1-8                   |
| PFD2803-E   | менее 28,0 кВт                | 1-10                  |
| PFD1123X4-E | менее 44,8 кВт (11,2 кВт x 4) | до 16                 |

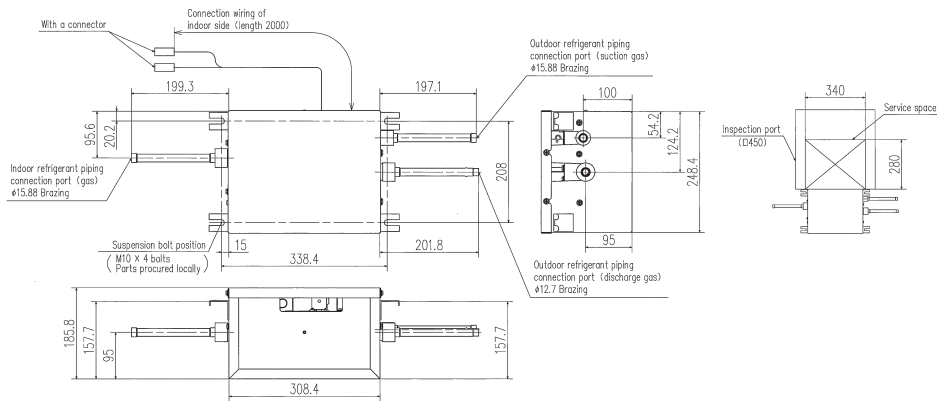
\*См. техническую документацию

## Габаритный чертёж (мм)

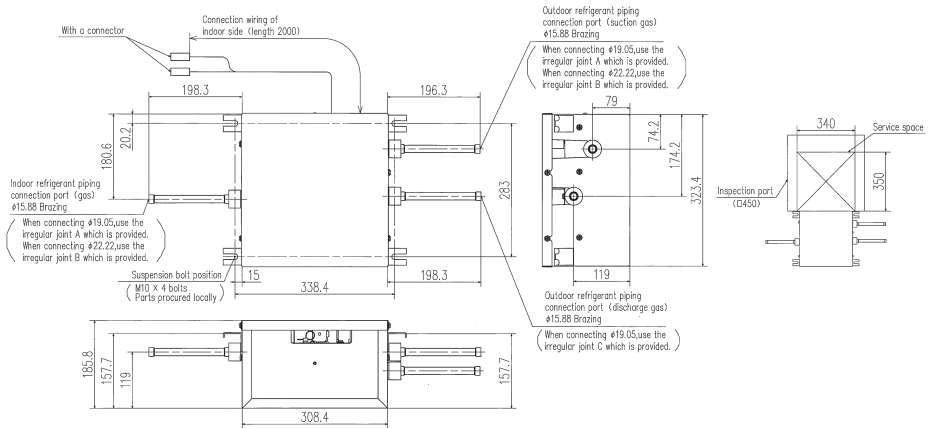
PFD1123-E



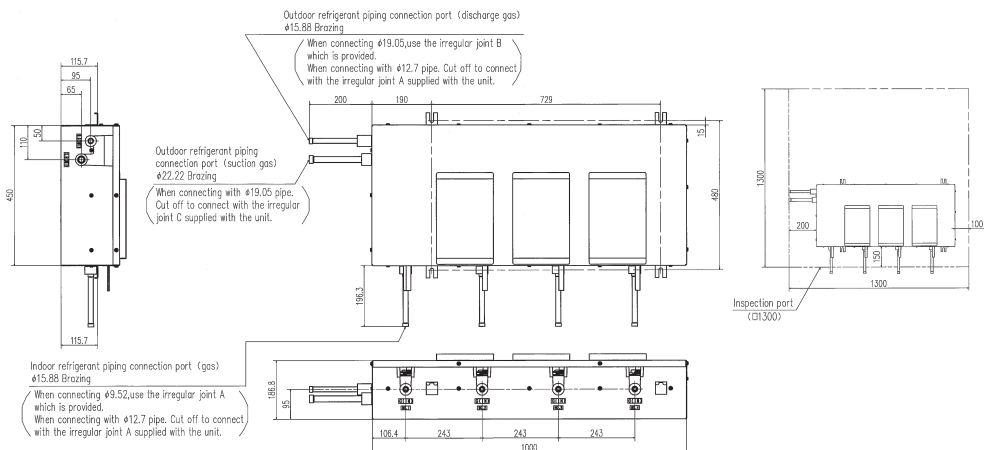
PFD1803-E



PFD2803-E



PFD1123X4-E



# КХ6

# НАРУЖНЫЕ БЛОКИ

Пример системы с одним наружным блоком



жидкостная труба  
газовая труба (всасывание)  
газовая труба (нагнетание)

PFD1123-E

PFD1123-E

PFD1123X4-E

PFD1123-E

90

56

36

56

28

90

90



PFD1123X4-E

PFD1123-E

PFD1123X4-E

PFD2803-E

56

28

90

36

56

36

56

28

90

36

90

140

## Фреоновая магистраль

| Наружный блок (НР)   |                                   | 8     | 10    | 12    | 14    | 16 | 18 | 20 | 22 | 24    | 26    | 28 | 30 | 32 | 34 | 36    | 38 | 40 | 42 | 44 | 46 | 48 |
|----------------------|-----------------------------------|-------|-------|-------|-------|----|----|----|----|-------|-------|----|----|----|----|-------|----|----|----|----|----|----|
| Жидк. труба          |                                   | 9,52  |       | 12,7  |       |    |    |    |    | 15,88 |       |    |    |    |    | 19,05 |    |    |    |    |    |    |
| Газ. труба (всас.)   | до дальнего внутр. блока = < 90 м | 19,05 | 22,22 |       | 28,58 |    |    |    |    |       | 34,92 |    |    |    |    |       |    |    |    |    |    |    |
| Газ. труба (нагнет.) |                                   | 15,88 | 19,05 |       | 22,22 |    |    |    |    |       | 28,58 |    |    |    |    |       |    |    |    |    |    |    |
| Жидк. труба          |                                   | 12,7  |       | 15,88 |       |    |    |    |    | 19,05 |       |    |    |    |    | 22,22 |    |    |    |    |    |    |
| Газ. труба (всас.)   | до дальнего внутр. блока = < 90 м | 22,22 |       | 28,58 |       |    |    |    |    | 34,92 |       |    |    |    |    |       |    |    |    |    |    |    |
| Газ. труба (нагнет.) |                                   | 15,88 | 19,05 |       | 22,22 |    |    |    |    |       | 28,58 |    |    |    |    |       |    |    |    |    |    |    |

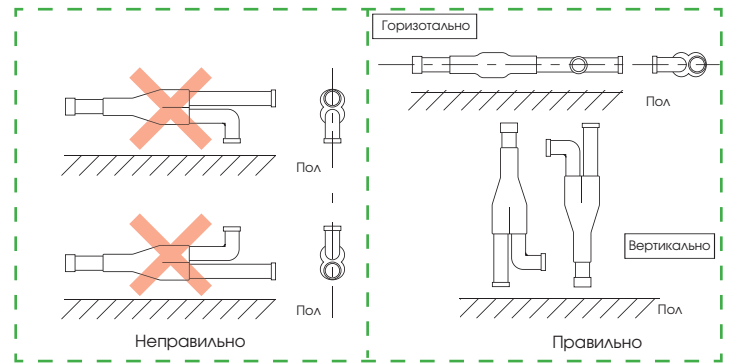
| мм    | дюйм | мм    | дюйм   |
|-------|------|-------|--------|
| 9,52  | 3/8" | 28,58 | 1 1/8" |
| 12,7  | 1/2" | 31,8  | 1 1/4" |
| 15,88 | 5/8" | 34,92 | 1 3/8" |
| 19,05 | 3/4" | 38,1  | 1 1/2" |
| 22,22 | 7/8" | 44,5  | 1 3/4" |
| 25,4  | 1"   | 50,8  | 2"     |



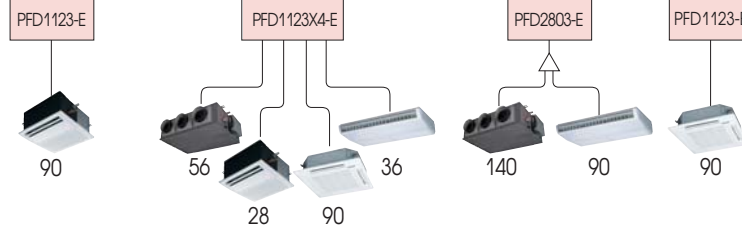
DIS-22-1-RG/DIS-180-1-RG



DOS-2A-1-RG



Маслоуравнивающая труба  
Разветвитель (DOS-2A-1-R)

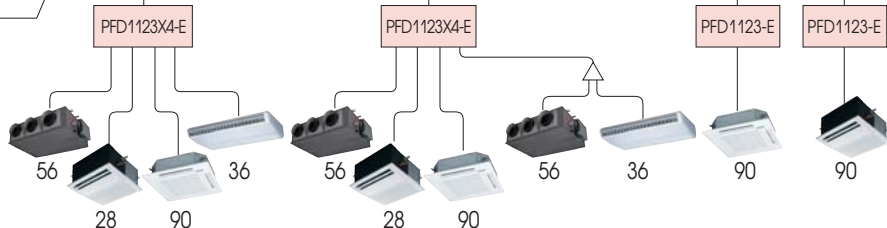


Разветвитель трубопровода наружных блоков

| Наружный блок          | Разветвитель |
|------------------------|--------------|
| 2 блока (для 735~1360) | DOS-2A-1-RG  |



Маслоуравнивающая труба  
Разветвитель (DOS-2A-1-R)



Первый разветвитель трубопровода внутренних блоков

| Общая мощность вн. блоков | Разветвитель |
|---------------------------|--------------|
| ~179                      | DIS-22-1-RG  |
| 180~370                   | DIS-180-1-RG |
| 371~539                   | DIS-371-2-RG |
| 540~                      | DIS-540-2-RG |

| После фреоновго коммутатора |              |
|-----------------------------|--------------|
| Общая мощность вн. блоков   | Разветвитель |
| ~179                        | DIS-22-1     |
| 180~370                     | DIS-180-1    |
| 371~539                     | DIS-371-1    |

# КХ6 НАРУЖНЫЕ БЛОКИ

Модели FDC735, 800, 850, 900КХЕ6

| Модель     | Комбинация наружных блоков |            |            | Внутренние блоки                  |                          |
|------------|----------------------------|------------|------------|-----------------------------------|--------------------------|
|            | FDC335КХЕ6-К               | FDC400КХЕ6 | FDC450КХЕ6 | Суммарная производ. внутр. блоков | Кол-во внутренних блоков |
| FDC735КХЕ6 | 1                          | 1          | -          | 368 ~ 1176                        | 2 ...53                  |
| FDC800КХЕ6 | -                          | 2          | -          | 400 ~ 1280                        | 2 ...58                  |
| FDC850КХЕ6 | -                          | -          | 1          | 425 ~ 1360                        | 2 ...61                  |
| FDC900КХЕ6 | -                          | -          | 2          | 450 ~ 1440                        | 2 ...65                  |

Модели FDC960, 1010, 1065, 1130, 1180, 1235, 1300, 1360КХЕ6

| Модель      | Комбинация наружных блоков |             |             |                |             |             | Внутренние блоки                  |                          |
|-------------|----------------------------|-------------|-------------|----------------|-------------|-------------|-----------------------------------|--------------------------|
|             | FDC450 КХЕ6                | FDC504 КХЕ6 | FDC560 КХЕ6 | FDC560 КХЕ6 -К | FDC615 КХЕ6 | FDC680 КХЕ6 | Суммарная производ. внутр. блоков | Кол-во внутренних блоков |
| FDC960КХЕ6  | 1                          | 1           | -           | -              | -           | -           | 477 ~ 1526                        | 2 ...69                  |
| FDC1010КХЕ6 | -                          | 2           | -           | -              | -           | -           | 504 ~ 1311                        | 2 ...59                  |
| FDC1065КХЕ6 | -                          | 1           | 1           | -              | -           | -           | 532 ~ 1384                        | 2 ...62                  |
| FDC1130КХЕ6 | -                          | -           | 2           | -              | -           | -           | 560 ~ 1456                        | 2 ...66                  |
| FDC1180КХЕ6 | -                          | -           | -           | 1              | 1           | -           | 588 ~ 1528                        | 3 ...69                  |
| FDC1235КХЕ6 | -                          | -           | -           | -              | 2           | -           | 615 ~ 1599                        | 3 ...72                  |
| FDC1300КХЕ6 | -                          | -           | -           | -              | 1           | 1           | 650 ~ 1690                        | 3 ...76                  |
| FDC1360КХЕ6 | -                          | -           | -           | -              | -           | 2           | 680 ~ 1768                        | 3 ...80                  |

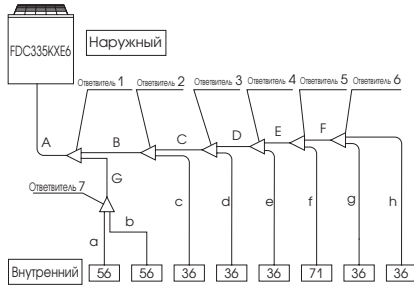
Разветвители типа «гребенка»

| Модель                        | Разветвитель      | Переходник |                  | Разветвитель |
|-------------------------------|-------------------|------------|------------------|--------------|
| HEAD4-22-1G<br>Газовая линия  | менее 180<br>     |            | Жидкостная линия |              |
| HEAD6-180-1G<br>Газовая линия | от 180 до 371<br> |            | Жидкостная линия |              |
| HEAD8-371-1G<br>Газовая линия | от 371 до 540<br> |            | Жидкостная линия |              |
| HEAD8-540-1G<br>Газовая линия | 540 и более<br>   |            | Жидкостная линия |              |

\*-все разветвители поставляются в комплекте с изоляцией



## Схема фреоновой магистрали



## Разветвители типа «тройник»

Ед.: мм

| Модель                      | Разветвитель             | Переходник | Разветвитель | Переходник |
|-----------------------------|--------------------------|------------|--------------|------------|
| DOS-2A-1G<br>Газовая линия  | 2 блока (735 ~ 1360)<br> | —          |              | —          |
| DIS-22-1G<br>Газовая линия  | менее 180<br>            | —          |              | —          |
| DIS-180-1G<br>Газовая линия | от 180 до 371<br>        |            |              | —          |
| DIS-371-1G<br>Газовая линия | от 371 до 540<br>        |            |              | —          |
| DIS-540-1G<br>Газовая линия | 540 и более<br>          |            |              |            |

## FDT

### Кассетный 4-щелевой

- FDT28KXE6F
- FDT36KXE6F
- FDT45KXE6F
- FDT56KXE6F
- FDT71KXE6F
- FDT90KXE6F
- FDT112KXE6F
- FDT140KXE6F
- FDT160KXE6F



#### Проводной пульт



#### Беспроводной ИК-пульт

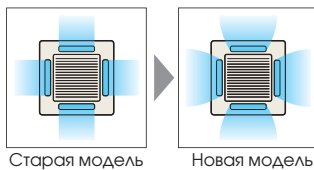


#### Индивидуальное управление заслонками

В соответствии с температурными условиями в помещении воздушный поток может быть отрегулирован индивидуально по четырем направлениям. Возможность индивидуальной регулировки сохраняется и после завершения монтажа; монтажное пространство увеличено.



Благодаря оптимизированной конструкции выпускных отверстий обеспечивается высокая интенсивность воздушного потока и распределение его на большое расстояние.



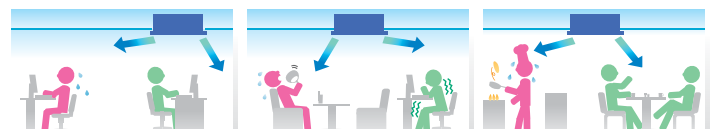
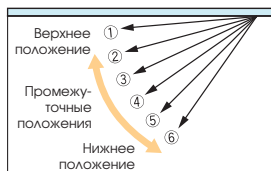
#### Самые тонкие внутренние блоки

Благодаря тому, что новый теплообменник состоит из одного компонента в отличие от двух в предыдущей конструкции, высота внутреннего блока была значительно уменьшена. Повышение производительности и уменьшение массы и размера моделей FDT было достигнуто за счет применения вентиляторных электродвигателей постоянного тока.



#### Контроль положения заслонок

Новые модели позволяют выбрать определенное положение заслонок.



Для тех, кто сидит вдали от кондиционера

Для тех, кому жарко, и тех, кому холодно

Охладит одновременно кухню и гостиную

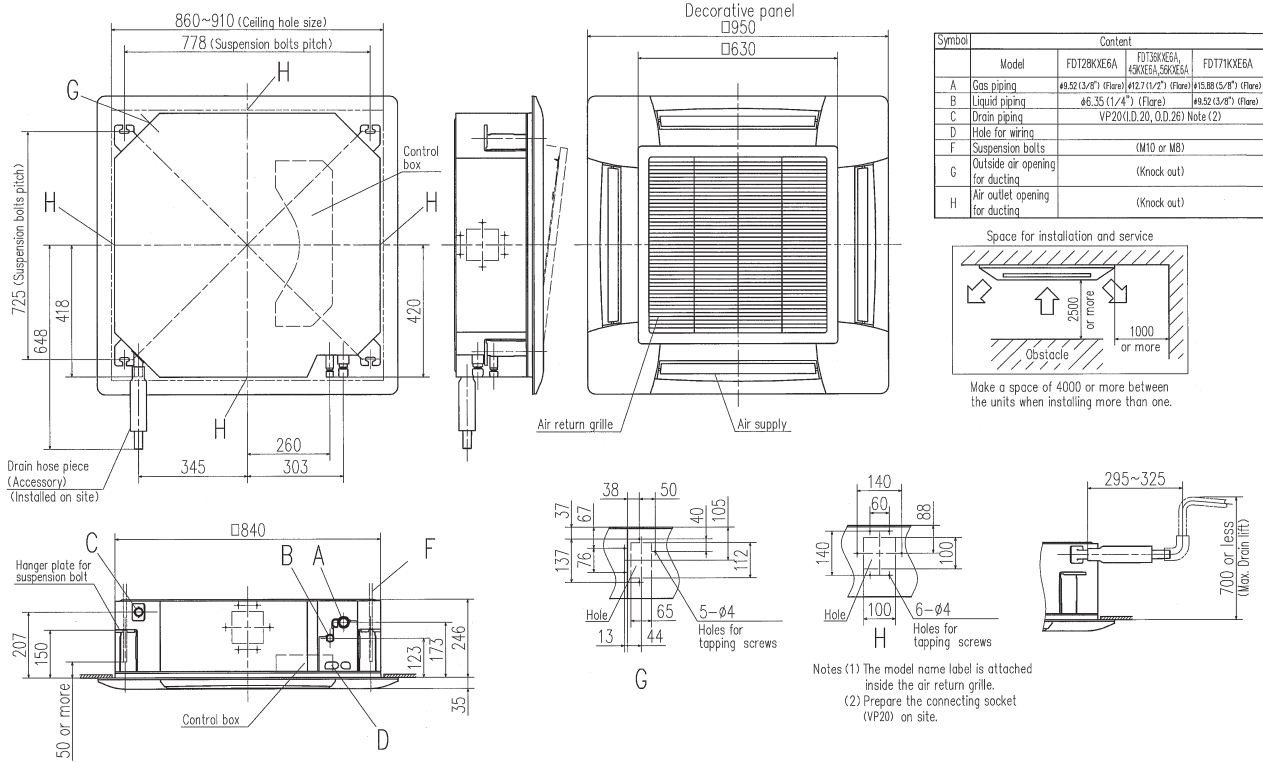
### ТЕХНИЧЕСКИЕ ХАРАКТЕРИСТИКИ

| Параметр                            | Модель   |            |            |   |            |   |             |                                       |             |  |
|-------------------------------------|--|------------|------------|---|------------|---|-------------|---------------------------------------|-------------|--|
|                                     | FDT28KXE6F   | FDT36KXE6F | FDT45KXE6F | FDT56KXE6F                              | FDT71KXE6F | FDT90KXE6F                                    | FDT112KXE6F | FDT140KXE6F                           | FDT160KXE6F |  |
| Холодопроизводительность кВт        | 2,8  | 3,6        | 4,5        | 5,6                                     | 7,1        | 9,0   | 11,2        | 14,0                                  | 16,0        |  |
| Теплопроизводительность кВт         | 3,2  | 4,0        | 5,0        | 6,3                                     | 8,0        | 10,0  | 12,5        | 16,0                                  | 18,0        |  |
| Напряжение питания                  | 1 фаза, 220-240 В, 50 Гц                                       |            |            |   |            |   |             |                                       |             |  |
| Потребляемая мощность кВт           | ХОЛОД 0,03-0,03  |            |            | 0,04-0,04                               |            | 0,8-0,8                                       |             | 0,15-0,15                             |             |  |
|                                     | ТЕПЛО 0,03-0,03  |            |            | 0,04-0,04                               |            | 0,8-0,8                                       |             | 0,15-0,15                             |             |  |
| Уровень звук. давления дБ(А)        | Hi:33 Me:31 Lo:30  |            |            |   |            | Hi:40 Me:37 Lo:35                             |             | Hi:42 Me:40 Lo:37   Hi:43 Me:41 Lo:38 |             |  |
| Габариты В x Ш x Г мм               | блок: 246 x 840 x 840, панель: 35 x 950 x 950                  |            |            |   |            | блок: 298 x 840 x 840, панель: 35 x 950 x 950 |             |                                       |             |  |
| Вес нетто кг                        | блок: 22, панель: 5,5  |            |            | блок: 24, панель: 5,5                   |            | блок: 27, панель: 5,5                         |             |                                       |             |  |
| Расход воздуха м³/мин               | Hi:18 Me:16 Lo:14  |            |            |   |            | Hi:27 Me:24 Lo:20                             |             | Hi:30 Me:27 Lo:23                     |             |  |
| Подмес свежего воздуха              | ВОЗМОЖЕН   |            |            |   |            |   |             |                                       |             |  |
| Панель                              | T-PSA-3BW-E  |            |            |   |            |   |             |                                       |             |  |
| Воздушный фильтр                    | Карманный x1 (моющийся)  |            |            |   |            |   |             |                                       |             |  |
| Управление                          | проводной: RC-EX1A, RC-E5, RCH-E3    беспроводной: RCN-T-36W-E |            |            |   |            |   |             |                                       |             |  |
| Диаметр фреоновой магистрали мм(°)  | жидкость: 6,35 (1/4)<br>газ: 9,52 (3/8)                        |            |            | жидкость: 6,35 (1/4)<br>газ: 12,7 (1/2) |            | жидкость: 9,52 (3/8)<br>газ: 15,88 (5/8)      |             |                                       |             |  |
|                                     | Принадлежности   |            |            |   |            |   |             |                                       |             |  |
| МОНТАЖНЫЙ КОМПЛЕКТ, ДРЕНАЖНЫЙ ШЛАНГ |  |            |            |   |            |   |             |                                       |             |  |

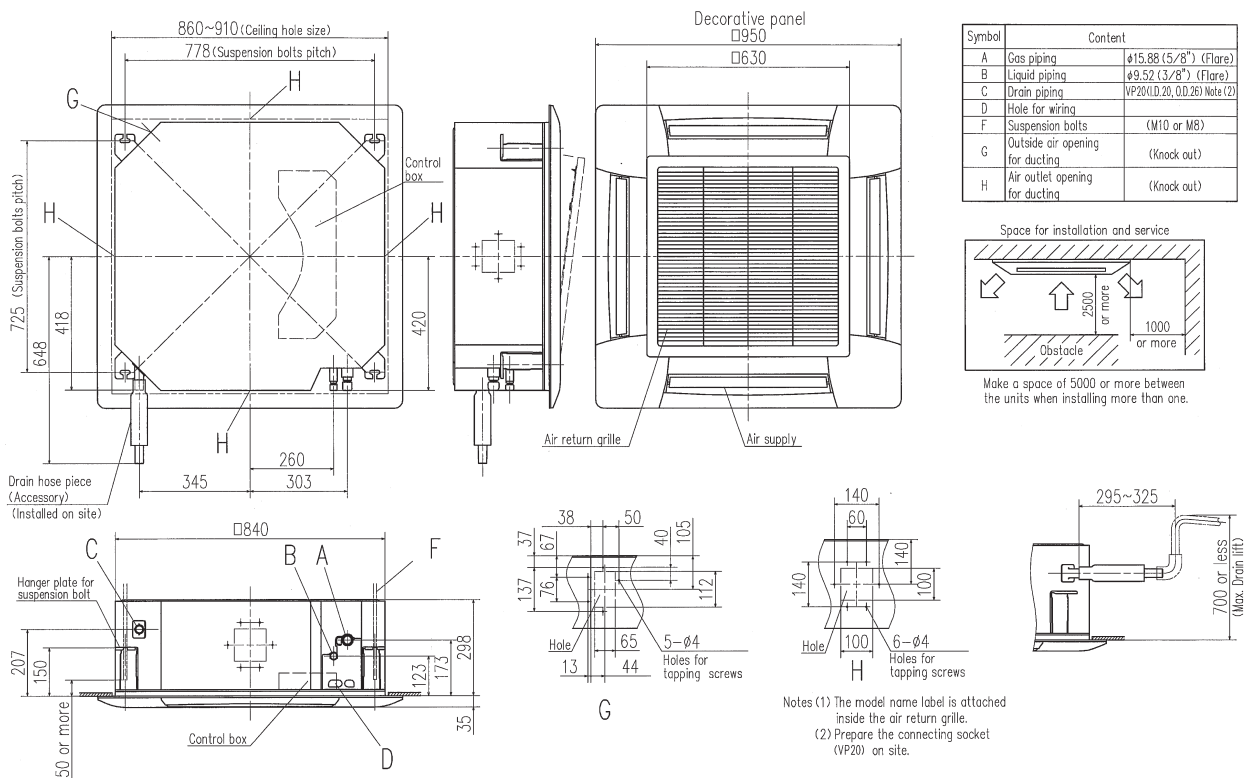
Уровень звукового давления: FDT28/36/45 37дБ(А), FDT56 39дБ(А), FDT71 46дБ(А), FDT90/112/140/160 51дБ(А)

Габаритный чертёж (мм)

FDT28KXE6F, 36KXE6F, 45KXE6F, 56KXE6F, 71KXE6F



FDT90KXE6F, 112KXE6F, 140KXE6F, 160KXE6F



## FDTW

### Кассетный 2-щелевой

FDTW28KXE6F    FDTW90KXE6F  
 FDTW45KXE6F    FDTW112KXE6F  
 FDTW56KXE6F    FDTW140KXE6F  
 FDTW71KXE6F

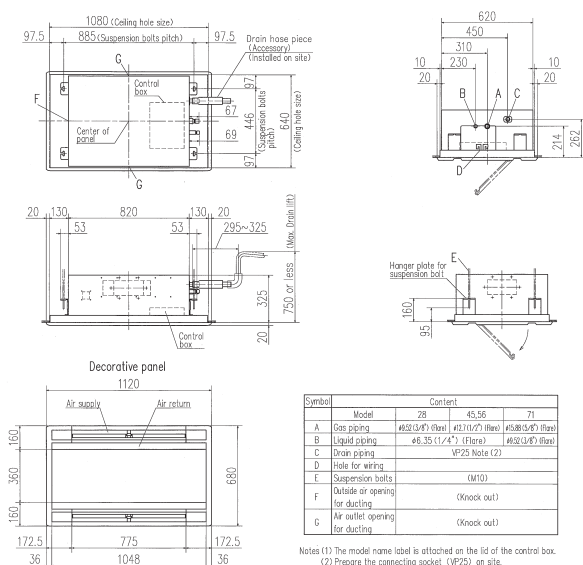


### ТЕХНИЧЕСКИЕ ХАРАКТЕРИСТИКИ

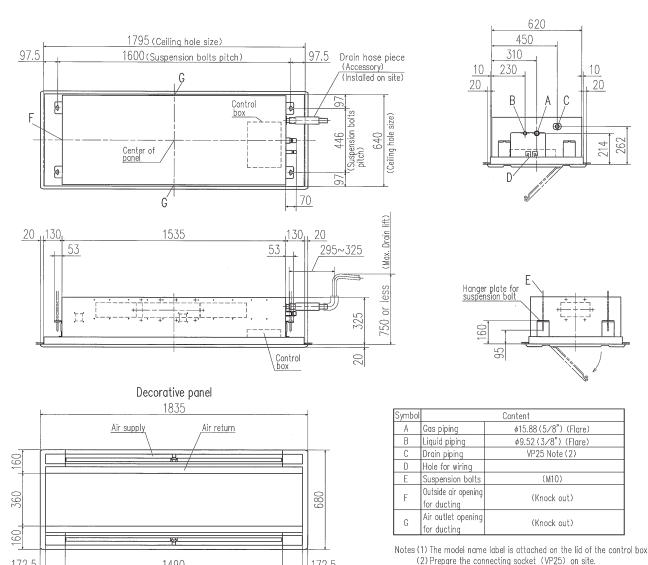
| Параметр                           | Модель   |             |   |  |  |  |                      |  |
|------------------------------------|--|-------------|---|--|--|--|----------------------|--|
|                                    | FDTW28KXE6F  | FDTW45KXE6F | FDTW56KXE6F                               | FDTW71KXE6F                                    | FDTW90KXE6F                                | FDTW112KXE6F                                   | FDTW140KXE6F         |  |
| Холодопроизводительность кВт       | 2,8  | 4,5         | 5,6                                       | 7,1  | 9,0  | 11,2   | 14,0                 |  |
| Теплопроизводительность кВт        | 3,2  | 5,0         | 6,3                                       | 8,0  | 10,0                                       | 12,5   | 16,0                 |  |
| Напряжение питания                 | 1 фаза, 220-240 В, 50 Гц                                 |             |   |  |  |  |                      |  |
| Потребляемая мощность кВт          | ХОЛОД 0,09-0,10  |             | 0,10-0,11                                 |  | 0,12-0,13                                  |  | 0,18-0,20            |  |
|                                    | ТЕПЛО 0,09-0,10  |             | 0,10-0,11                                 |  | 0,12-0,13                                  |  | 0,18-0,20            |  |
| Уровень звук. давления дБ(А)       | Hi:39 Me:34 Lo:32  |             |   | Hi:41 Me:36 Lo:35                              | Hi:41 Me:37 Lo:36                          | Hi:44 Me:38 Lo:37                              | Hi:45 Me:41 Lo:39    |  |
| Габариты В x Ш x Г мм              | блок: 287 x 817 x 620, панель: 8 x 1055 x 680            |             |   | блок: 342 x 1054 x 620, панель: 8 x 1300 x 680 |  | блок: 357 x 1524 x 620, панель: 8 x 1770 x 680 |                      |  |
| Вес нетто кг                       | бок: 18, панель: 7                                       |             | блок: 19, панель: 7                       |  | блок: 26, панель: 9                        |  | блок: 38, панель: 11 |  |
| Расход воздуха м³/мин              | Hi:14 Me:12 Lo:10  |             |   | Hi:16 Me:13 Lo:11                              | Hi:19 Me:16 Lo:12                          | Hi:28 Me:25 Lo:23                              | Hi:32 Me:28 Lo:24    |  |
| Подмес свежего воздуха             | ВОЗМОЖНО   |             |   |  |  |  |                      |  |
| Панель                             | TW-PSA-26W-E   |             |   |  | TW-PSA-46W-E                               |  |                      |  |
| Воздушный фильтр                   | карманный x1 (моющийся)                                  |             |   |  | карманный x1 (моющийся)                    |  |                      |  |
| Управление                         | проводной: RC-EX1, RC-E5, RCH-E3, беспроводной: RCN-TW-E |             |   |  |  |  |                      |  |
| Диаметр фреоновой магистрали мм(°) | жидкость: 6,35 (1/4")<br>газ: 9,52 (3/8")                |             | жидкость: 6,35 (1/4")<br>газ: 12,7 (1/2") |  | жидкость: 9,52 (3/8")<br>газ: 15,88 (5/8") |  |                      |  |

### Габаритный чертеж (мм)

#### FDTW28KXE6F, 45KXE6F, 56KXE6F, 71KXE6F



#### FDTW90KXE6F, 112KXE6F, 140KXE6F



### Таблица размеров

| МОДЕЛЬ            | a   | b  | c   | d   | e    | f    | g   | h   | i   | j   |
|-------------------|-----|----|-----|-----|------|------|-----|-----|-----|-----|
| FDTW28,45,56KXE6D | 127 | 47 | 98  | 91  | 1055 | 965  | 214 | 405 | 234 | 155 |
| FDTW71,90KXE6D    | 127 | 50 | 95  | 88  | 1300 | 1210 | 226 | 410 | 284 | 155 |
| FDTW112,140KXE6D  | 137 | 50 | 110 | 103 | 1770 | 1680 | 241 | 410 | 299 | 170 |

## FDTC

### Кассетный 4-целевой

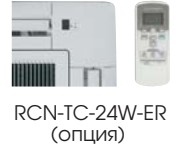
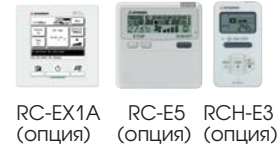
- NEW** FDTC15KXE6F  
 FDTC22KXE6F  
 FDTC28KXE6F  
 FDTC36KXE6F  
 FDTC45KXE6F  
 FDTC56KXE6F

под размер потолочной  
 плиты 600 x 600



Проводной пульт

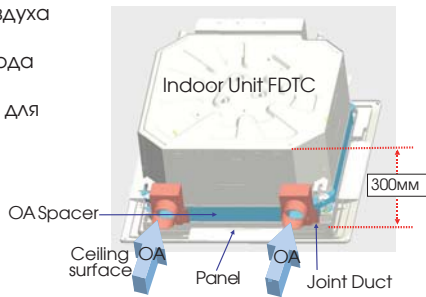
Беспроводной пульт



#### Возможность подмеса свежего воздуха

Вставка OA Spacer TC-OAS-E (опция).  
 Фланец TC-OAS-E (опция).

Подмес свежего воздуха  
 до 78 м³/ч (10% от  
 номинального расхода  
 блока).  
 Применяется только для  
 евро-кассет  
 (600 x 600 мм).



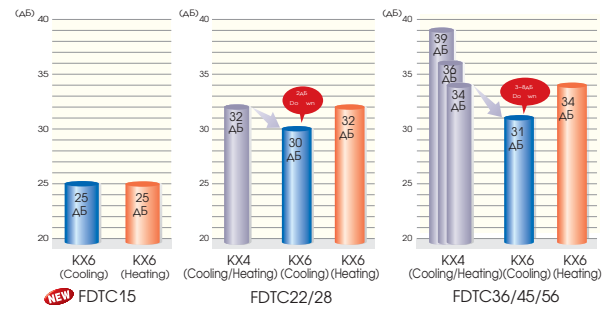
#### Индивидуальное управление жалюзи

В зависимости от распределения температурных зон по помещению четыре направления воздушного потока могут регулироваться индивидуально при помощи жалюзи.



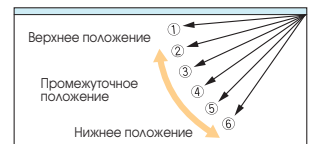
#### Бесшумная работа

Наименьший уровень шума 25дБ для FDTC15KXE6F



#### Контроль положения жалюзи

Новые модели позволяют выбрать определенное положение жалюзи.



### ТЕХНИЧЕСКИЕ ХАРАКТЕРИСТИКИ

| Параметр                     | Модель   |                    |             |   |             |                    |   |                   |  |                      |  |                   |  |
|------------------------------|--|--------------------|-------------|---|-------------|--------------------|---|-------------------|--|----------------------|--|-------------------|--|
|                              | FDTC15KXE6F  | FDTC22KXE6F        | FDTC28KXE6F | FDTC36KXE6F                               | FDTC45KXE6F | FDTC56KXE6F        |   |                   |  |                      |  |                   |  |
| Холодопроизводительность     | кВт  | 1,5                | 2,2         | 2,8                                       | 3,6         | 4,5                | 5,6   |                   |  |                      |  |                   |  |
| Теплопроизводительность      | кВт  | 1,7                | 2,5         | 3,2                                       | 4,0         | 5,0                | 6,3   |                   |  |                      |  |                   |  |
| Напряжение питания           | 1 фаза, 220-240 В, 50 Гц                                       |                    |             |   |             |                    |   |                   |  |                      |  |                   |  |
| Потребляемая мощность        | ХОЛОД  | кВт                |             | 0,02-0,02                                 |             | 0,03-0,03          |   | 0,05-0,05         |  |                      |  |                   |  |
|                              | ТЕПЛО  | 0,02-0,02          |             | 0,03-0,03                                 |             | 0,05-0,05          |   | 0,05-0,05         |  |                      |  |                   |  |
| Уровень зв.                  | 56   |                    |             |   |             |                    | 58  | 60                |  |                      |  |                   |  |
| Уровень звуковой мощности    | ХОЛОД  | дБ(А)              |             | Hi:32 Me:28 Lo:25                         |             | Hi:35 Me:33 Lo:30  |   | Hi:38 Me:36 Lo:31 |  | Hi:40 Me:37 Lo:31    |  | Hi:45 Me:39 Lo:31 |  |
|                              | ТЕПЛО  | Hi:32 Me:28 Lo:25  |             | Hi:35 Me:33 Lo:32                         |             | Hi:38 Me:36 Lo:34  |   | Hi:40 Me:37 Lo:34 |  | Hi:45 Me:39 Lo:34    |  |                   |  |
| Габариты В x Ш x Г           | мм   |                    |             |   |             |                    | блок: 248 x 570 x 570, панель: 35 x 700 x 700 |                   |  |                      |  |                   |  |
| Вес нето                     | кг   |                    |             |   |             |                    | Блок: 14 Панель: 3,5                          |                   |  | Блок: 15 Панель: 3,5 |  |                   |  |
| Расход воздуха (стандарт)    | ХОЛОД  | м³/мин             |             | Hi:7 Me:5,5 Lo:4,5                        |             | Hi:9,5 Me:8,5 Lo:7 |   | Hi:10 Me:9 Lo:7   |  | Hi:11 Me:9 Lo:7      |  | Hi:13 Me:10 Lo:7  |  |
|                              | ТЕПЛО  | Hi:7 Me:5,5 Lo:4,5 |             | Hi:9,5 Me:8,5 Lo:8                        |             | Hi:10 Me:9 Lo:8    |   | Hi:11 Me:9 Lo:8   |  | Hi:13 Me:10 Lo:8     |  |                   |  |
| Подмес свежего воздуха       | Возможно с OA Spacer TC-OAS-E и TC-OAD-E                       |                    |             |   |             |                    |   |                   |  |                      |  |                   |  |
| Панель                       | TC-PSA-25W-E   |                    |             |   |             |                    |   |                   |  |                      |  |                   |  |
| Воздушный фильтр             | Карманный x1 (моющийся)  |                    |             |   |             |                    |   |                   |  |                      |  |                   |  |
| Управление                   | проводной: RC-EX1A, RC-E5, RCH-E3, беспроводной: RCN-TC-24W-ER |                    |             |   |             |                    |   |                   |  |                      |  |                   |  |
| Диаметр фреоновой магистрали | мм(°)  |                    |             | жидкость: 6,35 (1/4")<br>газ: 9,52 (3/8") |             |                    | жидкость: 6,35 (1/4")<br>газ: 12,7 (1/2")     |                   |  |                      |  |                   |  |



## FDTs

Кассетный 1-щелевой

FDTs45KXE6F  
FDTs71KXE6F



### ТЕХНИЧЕСКИЕ ХАРАКТЕРИСТИКИ

| Параметр                     | Модель   |  |
|------------------------------|--|--|
|                              | FDTs45KXE6F  | FDTs71KXE6F                                |
| Холодопроизводительность     | кВт 4,5  | 7,1  |
| Теплопроизводительность      | кВт 5,0  | 8,0  |
| Напряжение питания           | 1 фаза, 220–240 В, 50 Гц                                 |  |
| Потребляемая мощность        | ХОЛОД кВт 0,04–0,11                                      | 0,9–0,15                                   |
|                              | ТЕПЛО кВт 0,04–0,11                                      | 0,9–0,15                                   |
| Уровень звук. давления       | дБ(А) Hi:40 Me:38 Lo:36                                  | Hi:46 Me:41 Lo:36                          |
| Габариты В x Ш x Г           | блок: 220 x 1150 x 565, панель: 35 x 1250 x 650          |  |
| Вес нето                     | кг блок: 27, панель: 6                                   | блок: 31, панель: 7                        |
| Расход воздуха               | м³/мин Hi:14 Me:12 Lo:10                                 | Hi:18 Me:15 Lo:12                          |
| Подмес свежего воздуха       | ВОЗМОЖНО   |  |
| Панель                       | TS-PSA-3AW-E   | TS-PSA-39W-E                               |
| Воздушный фильтр             | карманный x 2 (моющийся)                                 | карманный x 3 (моющийся)                   |
| Управление                   | проводной: RC-EX1, RC-E5, RCH-E3, беспроводной: RCN-TS-E |  |
| Диаметр фреоновой магистрали | мм(°) жидкость: 6,35 (1/4")<br>газ: 12,7 (1/2")          | жидкость: 9,52 (3/8")<br>газ: 15,88 (5/8") |

## FDTQ

FDTQ22KXE6D  
FDTQ28KXE6D  
FDTQ36KXE6D

Помещается в стандартном пространстве 600 x 600

- Комфортное и эффективное охлаждение при расходе воздуха всего 5,4 м³/мин.
- Широкая панель (опция) на сплошном потолке.

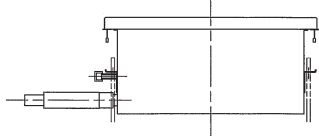


### ТЕХНИЧЕСКИЕ ХАРАКТЕРИСТИКИ

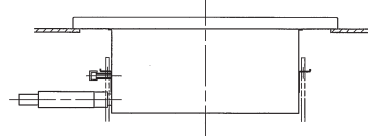
| Параметр                      | Модель   |                   |                     |                   |   |                   |                     |                   |                       |                   |                     |                   |  |
|-------------------------------|--|-------------------|---------------------|-------------------|---|-------------------|---------------------|-------------------|-----------------------|-------------------|---------------------|-------------------|--|
|                               | FDTQ22KXE6F  |                   |                     |                   | FDTQ28KXE6F                               |                   |                     |                   | FDTQ36KXE6F           |                   |                     |                   |  |
| Панель                        | Панель прямого обдува                                      |                   | Канальная панель    |                   | Панель прямого обдува                     |                   | Канальная панель    |                   | Панель прямого обдува |                   | Канальная панель    |                   |  |
| Модель панели (по выбору)     | TQ-PSA-15W-E   | TQ-PSB-15W-E      | QR-PNA-14W-ER       | QR-PNB-14W-ER     | TQ-PSA-15W-E                              | TQ-PSB-15W-E      | QR-PNA-14W-ER       | QR-PNB-14W-ER     | TQ-PSA-15W-E          | TQ-PSB-15W-E      | QR-PNA-14W-ER       | QR-PNB-14W-ER     |  |
| Ном. холодопроизводительность | кВт 2,2  |                   |                     |                   | 2,8                                       |                   |                     |                   | 3,6                   |                   |                     |                   |  |
| Ном. теплопроизводительность  | кВт 2,5  |                   |                     |                   | 3,2                                       |                   |                     |                   | 4,0                   |                   |                     |                   |  |
| Источник питания              | 1 фаза; 220–240 В, 50 Гц / 220 В, 60 Гц                    |                   |                     |                   |   |                   |                     |                   |                       |                   |                     |                   |  |
| Потребляемая мощность         | ХОЛОД кВт 0,04–0,05/0,05                                   |                   | 0,04–0,05/0,05      |                   | 0,04–0,05/0,05                            |                   | 0,04–0,05/0,05      |                   | 0,04–0,05/0,05        |                   | 0,04–0,05/0,05      |                   |  |
|                               | ТЕПЛО кВт 0,04–0,05/0,05                                   |                   | 0,04–0,05/0,05      |                   | 0,04–0,05/0,05                            |                   | 0,04–0,05/0,05      |                   | 0,04–0,05/0,05        |                   | 0,04–0,05/0,05      |                   |  |
| Уровень звук. давления        | дБ(А) Hi:38; Lo:33   | Hi:42; Lo:39      |                     | Hi:38; Lo:33      | Hi:42; Lo:39                              |                   | Hi:38; Lo:33        | Hi:42; Lo:39      |                       | Hi:38; Lo:33      | Hi:42; Lo:39        |                   |  |
| Внешние размеры В x Ш x Г     | мм блок 250 x 570 x 570                                    |                   |                     |                   | 250 x 570 x 570                           |                   |                     |                   | 250 x 570 x 570       |                   |                     |                   |  |
|                               | панель 35 x 625 x 650                                      | 35 x 780 x 650    | 35 x 625 x 650      | 35 x 780 x 650    | 35 x 625 x 650                            | 35 x 780 x 650    | 35 x 625 x 650      | 35 x 780 x 650    | 35 x 625 x 650        | 35 x 780 x 650    | 35 x 625 x 650      | 35 x 780 x 650    |  |
| Масса                         | кг блок:19, панель:2,5                                     | блок:19, панель:3 | блок:19, панель:2,5 | блок:19, панель:3 | блок:19, панель:2,5                       | блок:19, панель:3 | блок:19, панель:2,5 | блок:19, панель:3 | блок:19, панель:2,5   | блок:19, панель:3 | блок:19, панель:2,5 | блок:19, панель:3 |  |
| Расход воздуха (стандарт)     | м³/мин Hi:7 Lo:5,4   |                   | Hi:7 Lo:6,5         |                   | Hi:7 Lo:5,4                               | Hi:7 Lo:6,5       |                     | Hi:7 Lo:5,4       | Hi:7 Lo:6,5           |                   | Hi:7 Lo:5,4         | Hi:7 Lo:6,5       |  |
| Подмес свежего воздуха        | Возможен   |                   |                     |                   |   |                   |                     |                   |                       |                   |                     |                   |  |
| Воздушный фильтр              | Карманный x1 (моющийся)                                    |                   |                     |                   |   |                   |                     |                   |                       |                   |                     |                   |  |
| Управление                    | проводной: RC-EX1, RC-E5, RCH-E3, беспроводной: RCN-KIT3-E |                   |                     |                   |   |                   |                     |                   |                       |                   |                     |                   |  |
| Диаметр фреоновой магистрали  | мм(°) жидкость: 1/4" (6,35)<br>газ: 3/8" (9,52)            |                   |                     |                   | жидкость: 1/4" (6,35)<br>газ: 1/2" (12,7) |                   |                     |                   |                       |                   |                     |                   |  |

## Габаритный чертеж (мм)

Панель прямого обдува (TQ-PSA-15W-E)

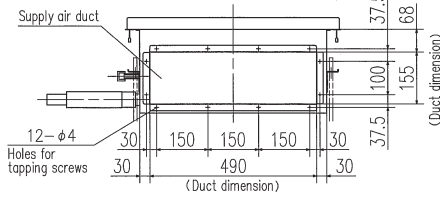


Панель прямого обдува (TQ-PSB-15W-E)

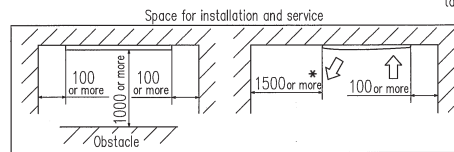
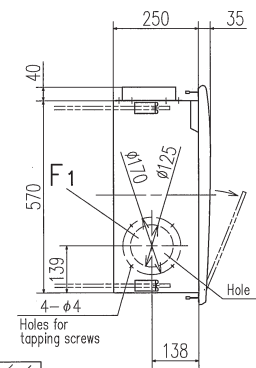
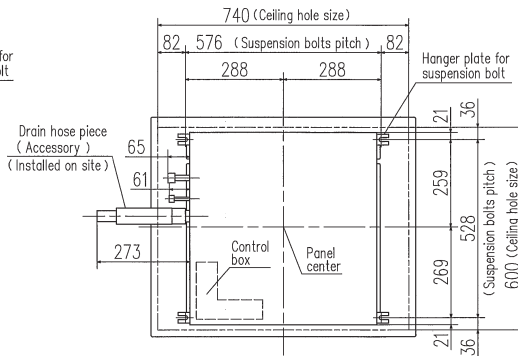
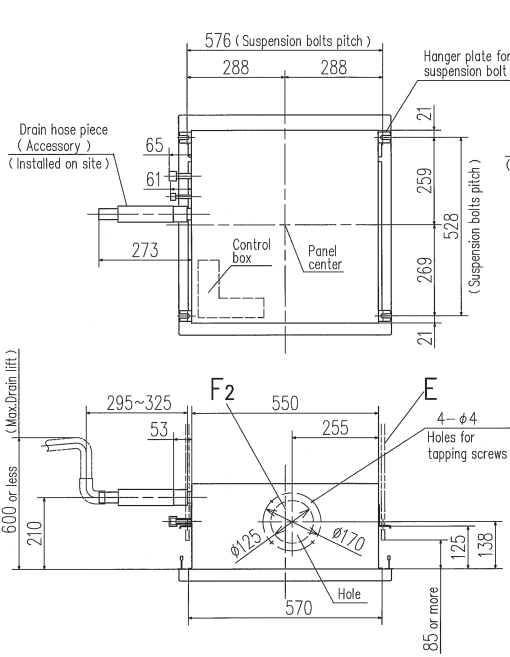
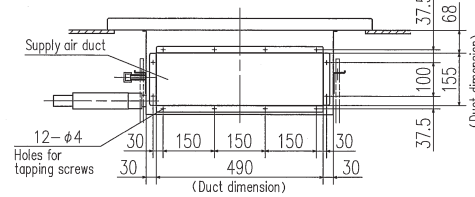


| Symbol | Content                         |  |
|--------|---------------------------------|--|
| Model  | FDT022KXE6, 28KXE6              | FDT036KXE6                                   |
| A      | Gas piping                      | φ9.52 (3/8") (Flare)    φ12.7 (1/2") (Flare) |
| B      | Liquid piping                   | φ6.35 (1/4") (Flare)                         |
| C      | Drain piping                    | VP20 (I.D. 20, O.D. 26) Note (2)             |
| D      | Hole for wiring                 | φ30  |
| E      | Suspension bolts                | (M10)  |
| F 1,2  | Outside air opening for ducting | (Knock out)                                  |

Канальная панель (QR-PNA-14W-ER)



Канальная панель (QR-PNB-14W-ER)



Make a space of 3000 or more between the units when installing more than one.

Notes

- (1) The model name label is attached on the fan case inside the air return grille.
- (2) Prepare the connecting socket (VP20) on site.
- (3) This unit is designed for 2X2 grid ceiling.  
\* In case of Direct blow panel

Decorative panel

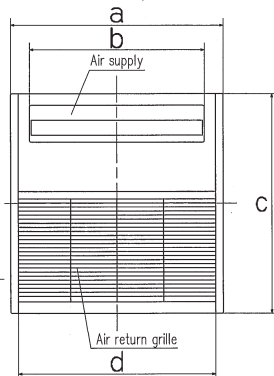


Таблица размеров

| Модель       | a   | b   | c   | d   |
|--------------|-----|-----|-----|-----|
| TQ-PSA-15W-E | 625 | 514 | 650 | 580 |
| TQ-PSB-15W-E | 780 | 514 | 650 | 580 |

Decorative panel

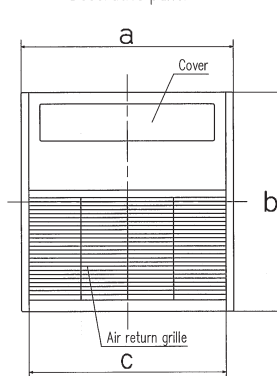
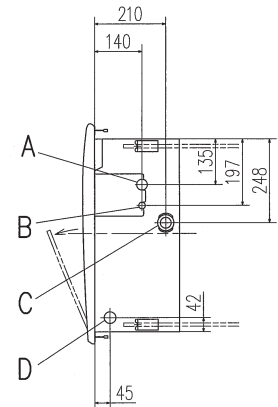


Таблица размеров

| Модель        | a   | b   | c   |
|---------------|-----|-----|-----|
| QR-PNA-14W-ER | 625 | 650 | 580 |
| QR-PNB-14W-ER | 780 | 650 | 580 |



## FDU

Канальный, высокого статического давления

- FDU45KXE6F
- FDU56KXE6F
- FDU71KXE6F
- FDU90KXE6F
- FDU112KXE6F
- FDU140KXE6F
- FDU160KXE6F

**НОВЫЙ**



Проводной пульт



Беспроводной ИК-пульт



RCN-KIT3-E (опция)

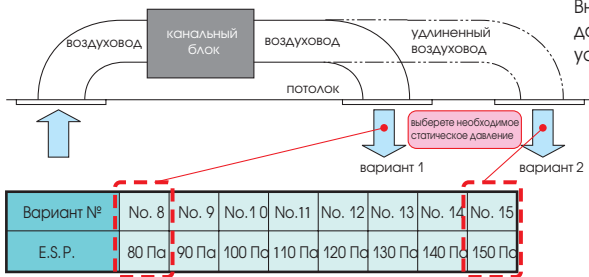
### Внешнее статическое давление (E.S.P)

Внешнее статическое давление (ESP) может быть настроено при помощи проводного пульта ДУ. Внутренний блок управляет скоростью вращения вентилятора, таким образом сохраняя заявленный расход воздуха при всех установках скорости вентилятора. Необходимое значение ESP может быть задано при помощи проводного пульта управления. Значение необходимо предварительно рассчитать, исходя из необходимого расхода воздуха и потерь давления в воздуховоде.



RC-E5

кнопка E.S.P  
Внешнее статическое давление может быть установлено кнопкой E.S.P



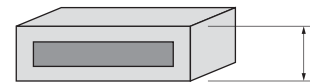
\* Диапазон 80–150 Па задан на заводе по умолчанию.

Диапазон 10–200 Па доступен при изменении положения DIP-переключателя SW8-4 на месте установки.

Расширение диапазона статического давления СНИЖЕНИЕ УРОВНЯ

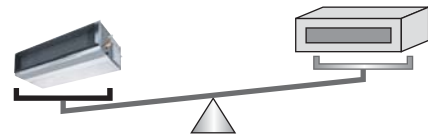
текущая 10~130 Па → новая 10~200 Па

### Уменьшение толщины



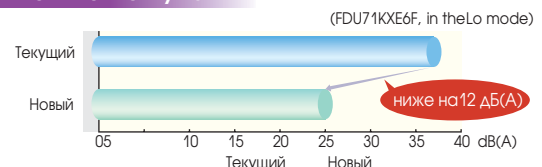
|                 | Текущая | Новая               |
|-----------------|---------|---------------------|
| FDU71KXE6F      | 297     | 280 меньше на 17 мм |
| FDU112/140KXE6F | 350     | 280 меньше на 70 мм |

### Уменьшение веса



|                 | Текущая | Новая             |
|-----------------|---------|-------------------|
| FDU71KXE6F      | 40      | 34 легче на 6 кг  |
| FDU90KXE6F      | 63      | 34 легче на 29 кг |
| FDU112/140KXE6F | 63      | 54 легче на 9 кг  |

### Уменьшение шума



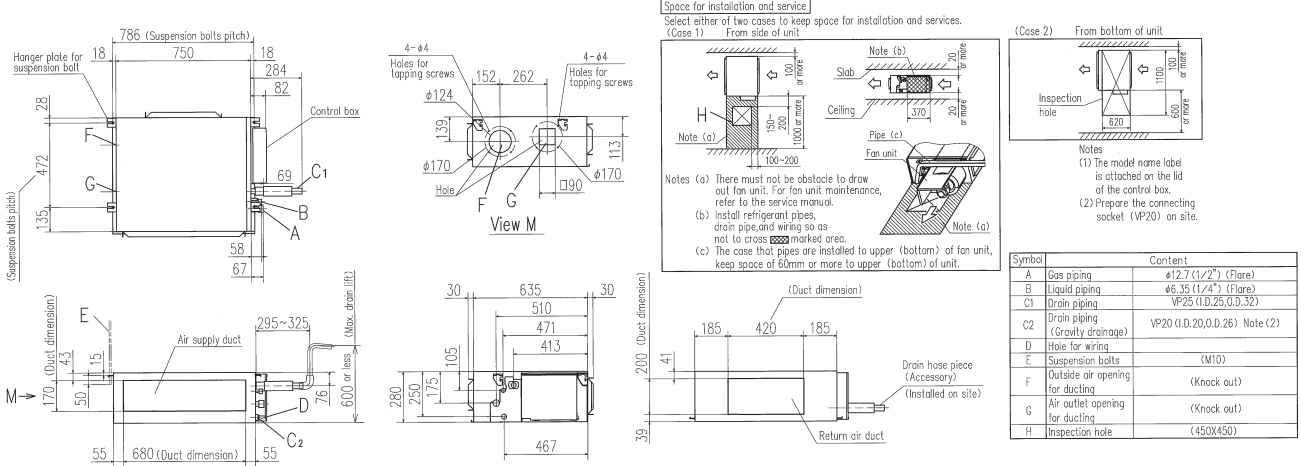
|             |    |    |                  |
|-------------|----|----|------------------|
| FDU90KXE6F  | 37 | 25 | ниже на 12 дБ(А) |
| FDU112KXE6F | 38 | 30 | ниже на 8 дБ(А)  |
| FDU140KXE6F | 39 | 29 | ниже на 10 дБ(А) |

## ТЕХНИЧЕСКИЕ ХАРАКТЕРИСТИКИ

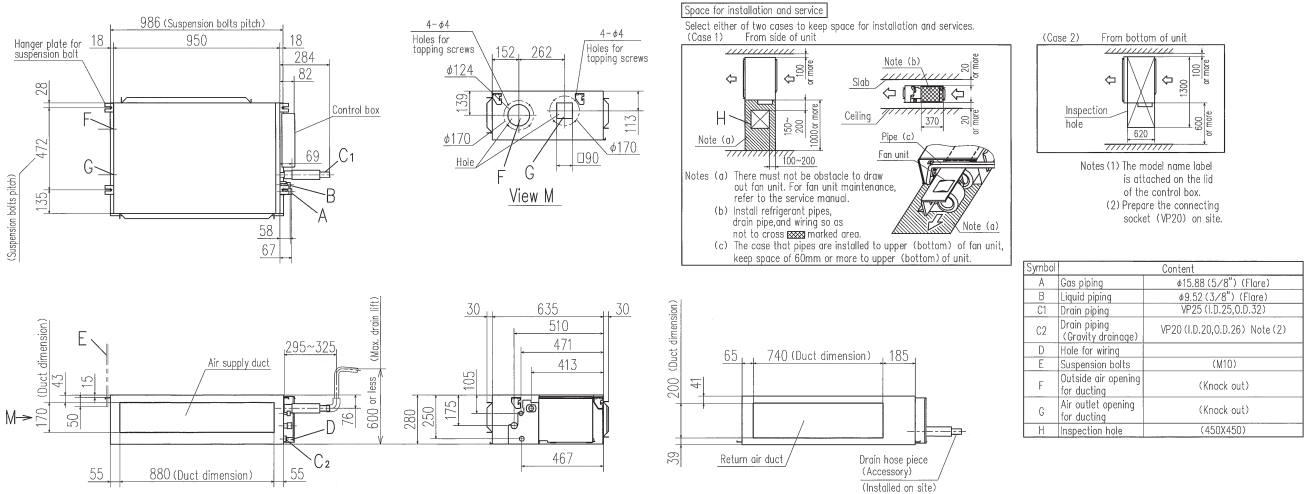
| Параметр                     | Модель     |   |            |                   |  |                   |             |                   |
|------------------------------|------------|---|------------|-------------------|--|-------------------|-------------|-------------------|
|                              | FDU45KXE6F | FDU56KXE6F  | FDU71KXE6F | FDU90KXE6F        | FDU112KXE6F                              | FDU140KXE6F       | FDU160KXE6F |                   |
| Холодопроизводительность     | кВт        | 4,5   | 5,6        | 7,1               | 9,0                                      | 11,2              | 14,0        | 16,0              |
| Теплопроизводительность      | кВт        | 5,0   | 6,3        | 8,0               | 10,0                                     | 12,5              | 16,0        | 18,0              |
| Напряжение питания           |            | 1 фаза, 220–240 В, 50 Гц                                    |            |                   |  |                   |             |                   |
| Потребляемая мощность        | ХОЛОД      | 0,10–0,10/0,10  |            |                   |  |                   |             |                   |
|                              | ТЕПЛО      | 0,10–0,10/0,10  |            |                   |  |                   |             |                   |
| Уровень звук. давления       | дБ(А)      | Hi:32 Me:29 Lo:26   |            | Hi:33 Me:29 Lo:25 |  | Hi:38 Me:36 Lo:30 |             | Hi:40 Me:34 Lo:29 |
| Габариты В x Ш x Г           | мм         | 280 x 750 x 635   |            | 280 x 950 x 635   |  | 280 x 1370 x 740  |             |                   |
| Вес нетто                    | кг         | 29  |            | 34                |  | 54                |             |                   |
| Расход воздуха               | м³/мин     | Hi:10 Me:9 Lo:8   |            | Hi:19 Me:15 Lo:10 |  | Hi:28 Me:25 Lo:19 |             | Hi:32 Me:26 Lo:20 |
| Стат. давление               | Па         | 200   |            |                   |  |                   |             |                   |
| Подмес св. воздуха           |            | ВОЗМОЖНО  |            |                   |  |                   |             |                   |
| Воздушный фильтр             |            | зависит от страны продажи                                   |            |                   |  |                   |             |                   |
| Управление                   |            | проводной: RC-EX1A, RC-E5, RCH-E3, беспроводной: RCN-KIT3-E |            |                   |  |                   |             |                   |
| Диаметр фреоновой магистрали | мм(°)      | жидкость: 6.35(1/4")<br>газ: 12.7(1/2")                     |            |                   | жидкость: 9.52(3/8")<br>газ: 15.88(5/8") |                   |             |                   |

## Габаритный чертеж (мм)

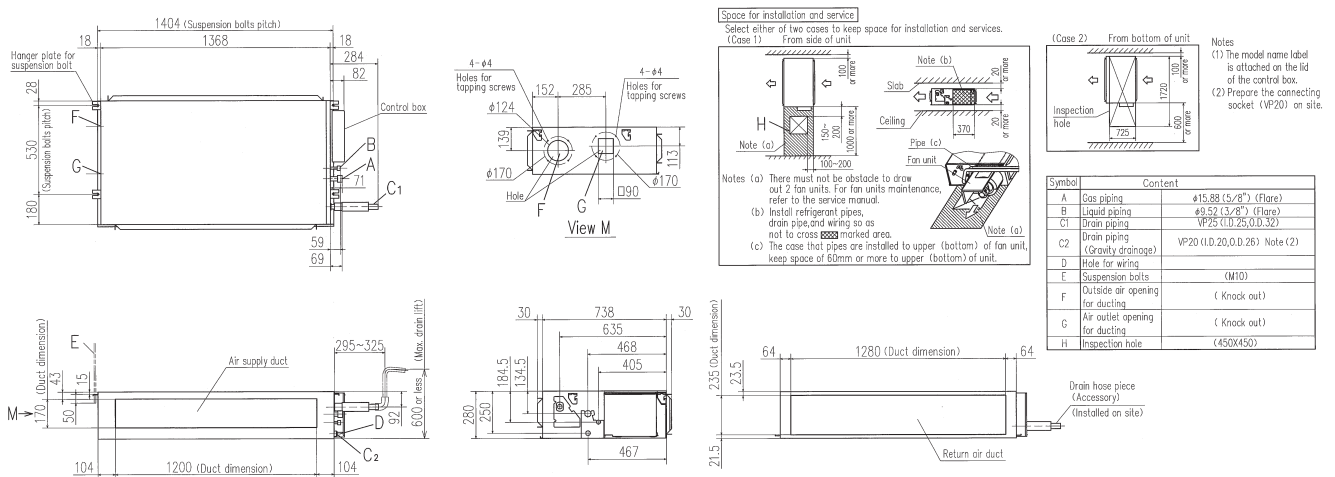
### FDU45KXE6F, 56KXE6F



### FDU71KXE6F, 90KXE6F



### FDU112KXE6F, 140KXE6F, 160KXE6F



## FDU

Канальный, высокого статического давления

FDU224КХЕ6F  
FDU280КХЕ6F



Проводной пульт

Беспроводной ИК-пульт



RC-EX1A  
(опция)

RC-E5  
(опция)

RCH-E3  
(опция)

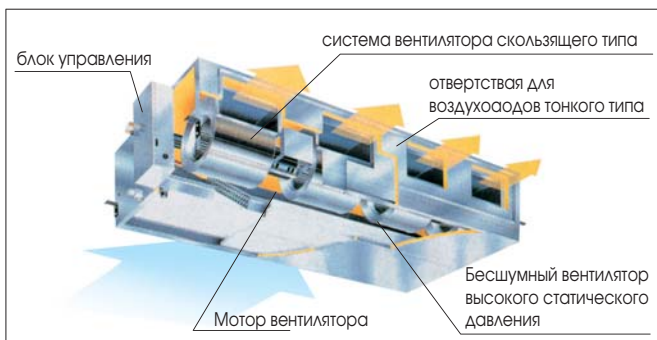
RCN-KIT3-E  
(опция)



Регулятор скорости  
вентилятора (опция)

### Адаптация статического давления

Высокое статическое давление 200 Па



### ТЕХНИЧЕСКИЕ ХАРАКТЕРИСТИКИ

| Параметр                           | Модель  |                       |
|------------------------------------|---|-----------------------|
|                                    | FDU224КХЕ6F   | FDU280КХЕ6F           |
| Холодопроизводительность кВт       | 22,4  | 28,0                  |
| Теплопроизводительность кВт        | 25,0  | 31,5                  |
| Напряжение питания                 | 1 фаза, 220–240 В, 50 Гц                                  |                       |
| Потребляемая мощность кВт          | ХОЛОД<br>0,94–1,03  | 0,96–1,05             |
|                                    | ТЕПЛО<br>0,86–0,90  | 0,88–0,96             |
| Уровень звук. давления дБ(А)       | Нi:51   | Нi:52                 |
| Габариты В x Ш x Г мм              | 360 x 1570 x 830  |                       |
| Вес нетто кг                       | 92  |                       |
| Расход воздуха м³/мин              | Нi:51   | Нi:68                 |
| Стат. давление Па                  | стандарт: 100, макс.: 200                                 |                       |
| Подмес св. воздуха                 | возможно  |                       |
| Воздушный фильтр                   | зависит от страны продажи                                 |                       |
| Управление                         | проводной: RC-EX1, RC-E5, RCH-E3 беспроводной: RCN-KIT3-E |                       |
| Диаметр фреоновой магистрали мм(°) | жидкость: 9,52 (3/8")                                     | жидкость: 9,52 (3/8") |
|                                    | газ: 19,05 (3/4")   | газ: 22,22 (7/8")     |





## FDUM

Канальный, низкого/среднего статического давления

- FDUM22KXE6F
- FDUM28KXE6F
- FDUM36KXE6F
- FDUM45KXE6F
- FDUM56KXE6F
- FDUM71KXE6F
- FDUM90KXE6F
- FDUM112KXE6F
- FDUM140KXE6F
- FDUM160KXE6F



**НОВЫЙ**

Беспроводной ИК-пульт



RCN-KIT3-E  
(опция)

Проводной пульт



RC-EX1A  
(опция)

RC-E5  
(опция)

RCH-E3  
(опция)

Набор фильтров

- UM-FL1E: для 22~56
- UM-FL2E: для 71, 90
- UM-FL3E: для 112, 140 (опция)



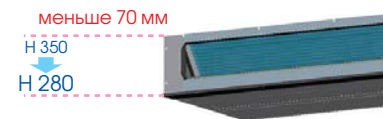
### Уменьшение шума

Шум воздушного потока уменьшен за счет нового вида вентилятора и корпуса нового дизайна. Шум от потока хладагента уменьшен за счет распределителя нового типа.

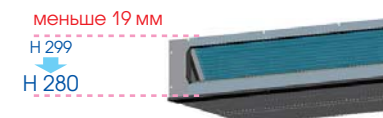
### Уменьшение толщины

Высота всех моделей FDUM составляет всего лишь 280 мм.

| Название внутр. модели |       | 22/28/36 | 45/56 | 71 | 90 | 112 | 140 |
|------------------------|-------|----------|-------|----|----|-----|-----|
| Новая модель           |       | 26       | 26    | 25 | 25 | 30  | 29  |
| Прежд. модель          | дБ(А) | 28       | 29    | 29 | 30 | 32  | 33  |
| Изменения              |       | 2        | 3     | 4  | 5  | 2   | 4   |



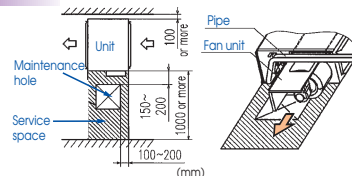
FDUM112/140KXE6F



FDUM22~90KXE6F

### Улучшенное сервисное обслуживание

Узел вентилятора (мотора и крыльчатки) можно вытянуть с правой стороны блока.



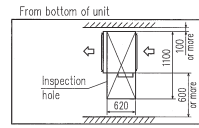
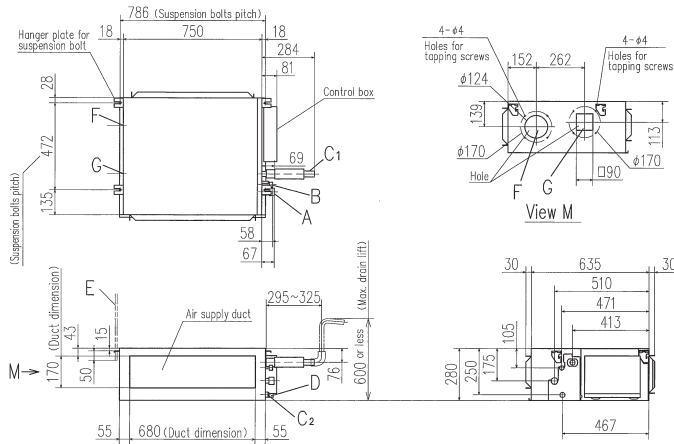
### ТЕХНИЧЕСКИЕ ХАРАКТЕРИСТИКИ

| Параметр                      | Модель      |   |                   |                   |  |                |                   |   |              |                         |       |                |  |                |  |           |  |
|-------------------------------|-------------|---|-------------------|-------------------|--|----------------|-------------------|---|--------------|-------------------------|-------|----------------|--|----------------|--|-----------|--|
|                               | FDUM22KXE6F | FDUM28KXE6F   | FDUM36KXE6F       | FDUM45KXE6F       | FDUM56KXE6F                            | FDUM71KXE6F    | FDUM90KXE6F       | FDUM112KXE6F                            | FDUM140KXE6F | FDUM160KXE6F            |       |                |  |                |  |           |  |
| Ном. холодопроизводительность | кВт         | 2,2   | 2,8               | 3,6               | 4,5                                    | 5,6            | 7,1               | 9,0                                     | 11,2         | 14,0                    | 16,0  |                |  |                |  |           |  |
| Ном. теплопроизводительность  | кВт         | 2,5   | 3,2               | 4,0               | 5,0                                    | 6,3            | 8,0               | 10,0                                    | 12,5         | 16,0                    | 18,0  |                |  |                |  |           |  |
| Источник питания              |             | 1 фаза, 220-240 В, 50 Гц / 220 В, 60 Гц                       |                   |                   |  |                |                   |   |              |                         |       |                |  |                |  |           |  |
| Потребляемая мощность         | охлажд.     | 0,010-0,10/0,09   |                   | 0,10-0,10/0,11    |  | 0,14-0,16/0,14 |                   | 0,20-0,20/0,15                          |              | 0,16-0,19/0,16          |       | 0,29-0,29/0,24 |  | 0,33-0,33/0,32 |  | 0,45-0,45 |  |
|                               | нагрев      | 0,10-0,10/0,09  |                   | 0,10-0,10/0,11    |  | 0,14-0,16/0,14 |                   | 0,20-0,20/0,15                          |              | 0,16-0,19/0,16          |       | 0,29-0,29/0,24 |  | 0,33-0,33/0,32 |  | 0,45-0,45 |  |
| Уровень звук. давления        | дБ(А)       | Hi:32 Me:29 Lo:28   | Hi:34 Me:31 Lo:28 | Hi:35 Me:32 Lo:29 |  |                |                   | Hi:36                                   | Hi:38        | Hi:39                   | Hi:40 |                |  |                |  |           |  |
| Внешние размеры в х Ш х Г     | мм          | 280 x 750 x 635   |                   |                   |  |                | 280 x 950 x 635   |   |              | 280 x 1370 x 740        |       |                |  |                |  |           |  |
|                               | кг          | 29  | 29                |                   |  |                | 34                |   |              | 54                      |       |                |  |                |  |           |  |
| Расход воздуха (стандарт)     | м³/мин      | Hi:10 Me:9 Lo:8   | Hi:10 Me:9 Lo:8   | Hi:10 Me:9 Lo:8   |  |                | Hi:19 Me:15 Lo:10 | Hi:20                                   | Hi:28        | Hi:34                   | Hi:35 |                |  |                |  |           |  |
| Статическое давление          | Па          | стандарт: 50 макс.: 85  |                   |                   |  |                |                   | стандарт: 60 макс.: 85                  |              | стандарт: 60 макс.: 100 |       |                |  |                |  |           |  |
| Подмес свежего воздуха        |             | возможен  |                   |                   |  |                |                   |   |              |                         |       |                |  |                |  |           |  |
| Воздушный фильтр              |             | UM-FL1EF/UM-FL2EF/UM-FL3EF (опция)                            |                   |                   |  |                |                   |   |              |                         |       |                |  |                |  |           |  |
| Дистанционное управление      |             | беспроводный: RC-EX1, RC-E5, RCH-E3; беспроводной: RCN-KIT3-E |                   |                   |  |                |                   |   |              |                         |       |                |  |                |  |           |  |
| Диаметр фреоновой магистрали  | мм(°)       | жидкость: 1/4" (6,35) газ: 3/8" (9,52)                        |                   |                   | жидкость: 1/4" (6,35) газ: 1/2" (12,7) |                |                   | жидкость: 3/8" (9,52) газ: 5/8" (15,88) |              |                         |       |                |  |                |  |           |  |

1. Значения получены в условиях, оговоренных в ISO-T1 (Охлаждение: температура в помещении — +27 °С по сухому и +19° по мокрому термометру, наружная температура — +35 °С. Нагрев: температура в помещении — -20 °С по сухому термометру, наружная температура — -7 °С по сухому и —6 °С по мокрому термометру).  
2. Уровни звукового давления измерены в безэховой камере и в условиях эксплуатации могут быть незначительно выше приведенных значений.

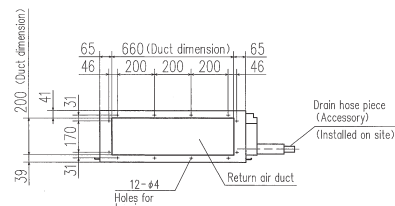
## Габаритный чертеж (мм)

### FDUM22KXE6F, 28KXE6F, 36KXE6F, 45KXE6F, 56KXE6F

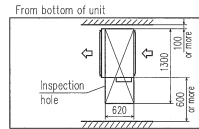
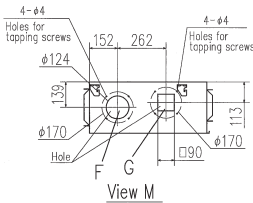
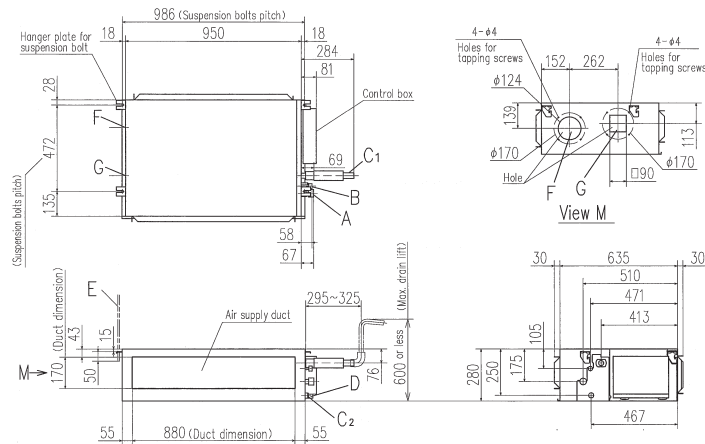


Notes (1) The model name label is attached on the lid of the control box.  
(2) Prepare the connecting socket (VP20 or VP25) on site.

| Symbol | Model                           | Content  |
|--------|---------------------------------|--|
| A      | Gas piping                      | 22,28 (φ15.88 (5/8") (Flare))                                |
| B      | Liquid piping                   | 36,45,56 (φ9.52 (3/8") (Flare))                              |
| C1     | Drain piping                    | VP20 (Standard) or VP25 (Used with attached socket) Note (2) |
| C2     | Drain piping (Gravity drainage) | VP20 (Standard) or VP25 (Used with attached socket)          |
| D      | Hole for wiring                 | (M10)  |
| E      | Suspension bolts                | (M10)  |
| F      | Outside air opening for ducting | (φ150) (Knock out)   |
| G      | Air outlet opening for ducting  | (φ125) (Knock out)   |
| H      | Inspection hole                 | (450X450)  |

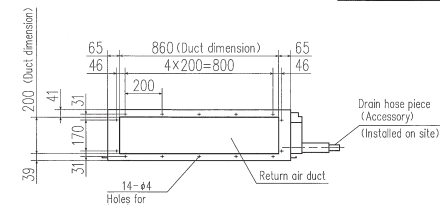


### FDUM71KXE6F, 90KXE6F

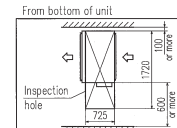
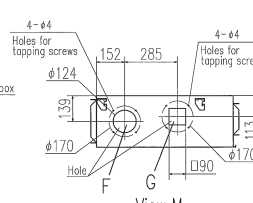
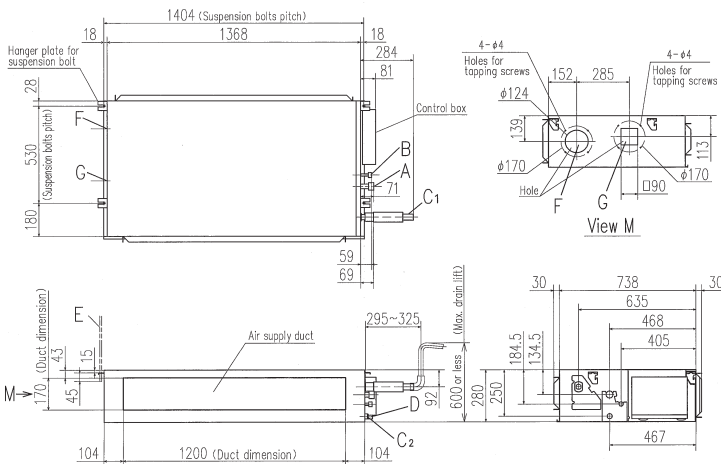


Notes (1) The model name label is attached on the lid of the control box.  
(2) Prepare the connecting socket (VP20 or VP25) on site.

| Symbol | Model                           | Content  |
|--------|---------------------------------|--|
| A      | Gas piping                      | 71,90 (φ15.88 (5/8") (Flare))                                |
| B      | Liquid piping                   | 90 (φ9.52 (3/8") (Flare))                                    |
| C1     | Drain piping                    | VP20 (Standard) or VP25 (Used with attached socket) Note (2) |
| C2     | Drain piping (Gravity drainage) | VP20 (Standard) or VP25 (Used with attached socket)          |
| D      | Hole for wiring                 | (M10)  |
| E      | Suspension bolts                | (M10)  |
| F      | Outside air opening for ducting | (φ150) (Knock out)   |
| G      | Air outlet opening for ducting  | (φ125) (Knock out)   |
| H      | Inspection hole                 | (450X450)  |

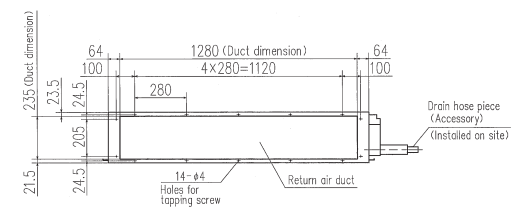


### FDUM112KXE6F, 140KXE6F, 160KXE6F



Notes (1) The model name label is attached on the lid of the control box.  
(2) Prepare the connecting socket (VP20 or VP25) on site.

| Symbol | Model                           | Content  |
|--------|---------------------------------|--|
| A      | Gas piping                      | 112,140,160 (φ15.88 (5/8") (Flare))                          |
| B      | Liquid piping                   | 140 (φ9.52 (3/8") (Flare))                                   |
| C1     | Drain piping                    | VP20 (Standard) or VP25 (Used with attached socket) Note (2) |
| C2     | Drain piping (Gravity drainage) | VP20 (Standard) or VP25 (Used with attached socket)          |
| D      | Hole for wiring                 | (M10)  |
| E      | Suspension bolts                | (M10)  |
| F      | Outside air opening for ducting | (φ150) (Knock out)   |
| G      | Air outlet opening for ducting  | (φ125) (Knock out)   |
| H      | Inspection hole                 | (450X450)  |



## FDUT

Канальный (тонкий) - низкого статического давления

- FDUT15КХЕ6F-E
- FDUT22КХЕ6F-E
- FDUT28КХЕ6F-E
- FDUT36КХЕ6F-E
- FDUT45КХЕ6F-E
- FDUT56КХЕ6F-E
- FDUT71КХЕ6F-E

**НОВЫЙ**



Проводной пульт



Беспроводной пульт



RCN-KIT3-E  
(опция)

Расширение модельного ряда

|         | 15КХЕ6F-E | 22КХЕ6F-E | 28КХЕ6F-E | 36КХЕ6F-E | 45КХЕ6F-E | 56КХЕ6F-E | 71КХЕ6F-E |
|---------|-----------|-----------|-----------|-----------|-----------|-----------|-----------|
| Предыд. |           | ●         | ●         | ●         | ●         | ●         |           |
| Новый   | ●*        | ●         | ●         | ●         | ●         | ●         | ●**       |

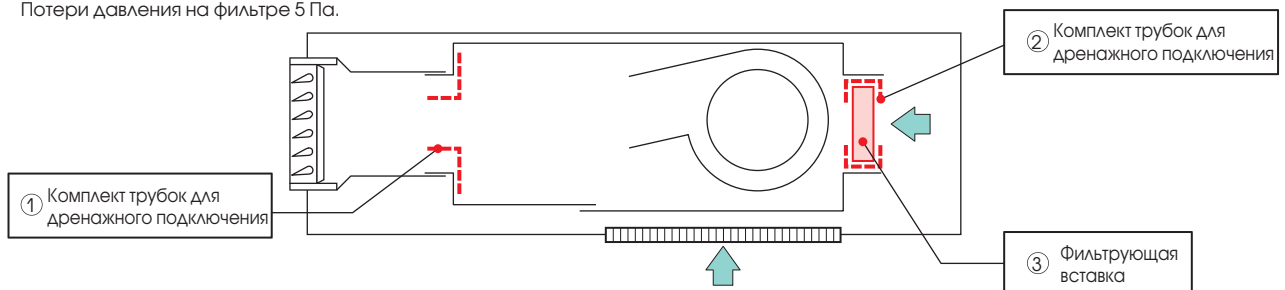
\* FDUT15КХЕ6F-E для небольших комнат сдвоенного типа.

\*\* FDUT71КХЕ6F-E для больших комнат.

Опции

| Наименование                               | Позиции | для FDUT15/22/28/36КХЕ6F | для FDUT45/56КХЕ6F-E | для FDUT71КХЕ6F-E |
|--|---------|--------------------------|----------------------|-------------------|
| Комплект трубок для дренажного подключения | ①       | UT-SAT1EF                | UT-SAT2EF            | UT-SAT3EF         |
| Фильтрующая вставка                        | ②+③     | UT-FL1EF                 | UT-FL2EF             | UT-FL3EF          |

Потери давления на фильтре 5 Па.

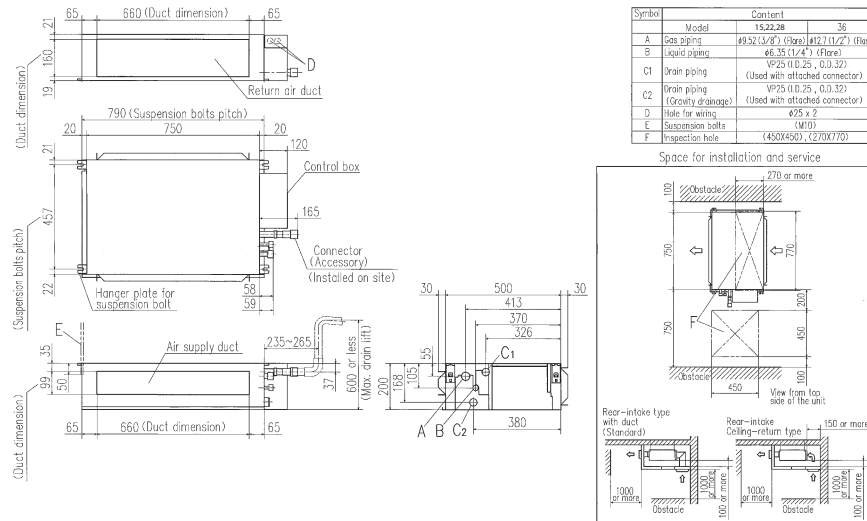


### ТЕХНИЧЕСКИЕ ХАРАКТЕРИСТИКИ

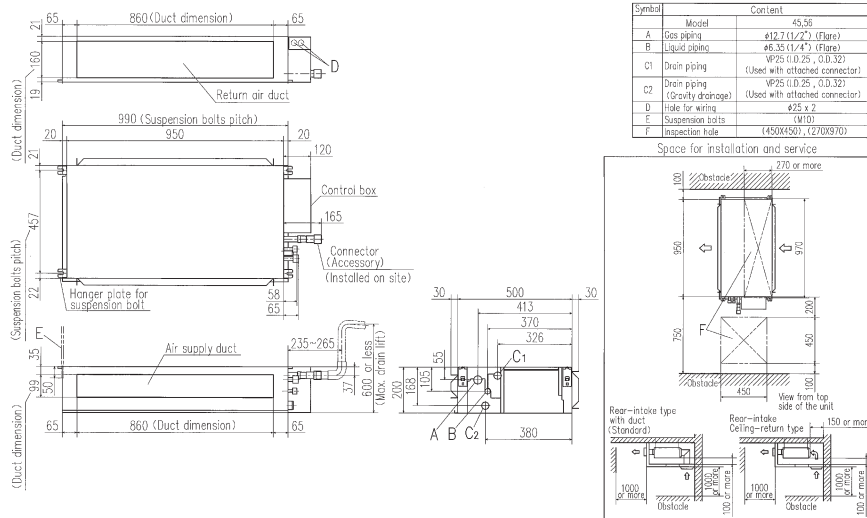
| Параметр                     | Модель |  |             |                   |   |                      |  |
|------------------------------|--------|--|-------------|-------------------|---|----------------------|--|
|                              |        | FDUT22КХЕ6F  | FDUT28КХЕ6F | FDUT36КХЕ6F       | FDUT45КХЕ6F                               | FDUT56КХЕ6F          |  |
| Холодопроизводительность     | кВт    | 2,2  | 2,8         | 3,6               | 4,5                                       | 5,6                  |  |
| Теплопроизводительность      | кВт    | 2,5  | 3,2         | 4,0               | 5,0                                       | 6,0                  |  |
| Источник питания             |        | 1 фаза, 220-240 В, 50 Гц                                   |             |                   |   |                      |  |
| Потребляемая мощность        | ХОЛОД  | 0,05-0,06  |             | 0,06-0,07         | 0,08-0,09                                 | 0,11-0,13            |  |
|                              | ТЕПЛО  | 0,05-0,06  |             | 0,06-0,07         | 0,08-0,09                                 | 0,11-0,13            |  |
| Уровень звук. давления       | дБ(А)  | Hi:29 Me:26 Lo:24  |             | Hi:33 Me:31 Lo:28 | Hi:35 Me:32 Lo:28                         | Hi:36 Me:34 Lo:31    |  |
| Габариты В x Ш x Г           | мм     | 220 x 750 x 520  |             |                   |   | 220 x 950 x 520      |  |
| Масса                        | кг     | 26   |             |                   |   | 28                   |  |
| Расход воздуха               | м³/мин | Hi:7,5 Me:6 Lo:5   |             | Hi:8,5 Me:7 Lo:6  | Hi:12 Me:10 Lo:8                          | Hi:12,5 Me:10 Lo:8,5 |  |
| Стат. давление               | Па     | 10   |             |                   |   | 10                   |  |
| Подмес св. воздуха           |        | нет  |             |                   |   |                      |  |
| Воздушный фильтр             |        | зависит от страны продажи                                  |             |                   |   |                      |  |
| Управление                   |        | проводной: RC-EX1, RC-E5, RCH-E3, беспроводной: RCN-KIT3-E |             |                   |   |                      |  |
| Диаметр фреоновой магистрали | мм(°)  | жидкость: 6,35 (1/4°)<br>газ: 9,52 (3/8°)                  |             |                   | жидкость: 6,35 (1/4°)<br>газ: 12,7 (1/2°) |                      |  |

Габаритный чертеж (мм)

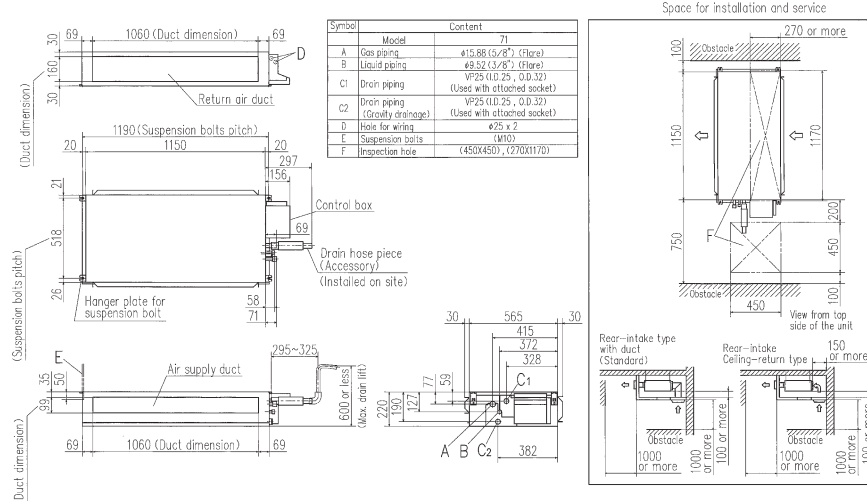
FDUT15KXE6F-E, 22KXE6F-E, 28KXE6F-E, 36KXE6F-E



FDUT45KXE6F-E, 56KXE6F-E



FDUT71KXE6F-E





## FDUH

Канальный (компактный & универсальный)

идеально для использования в гостиничных номерах

FDUH22КХЕ6F  
FDUH28КХЕ6F  
FDUH36КХЕ6F



Дренажный комплект (600 мм)  
UH-DU-E(опция)

Проводной пульт



RC-EX1 (опция)



RC-E5 (опция)



RCH-E3 (опция)

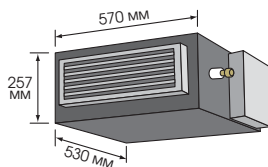
Беспроводный ИК-пульт



RCN-KIT3-E (опция)

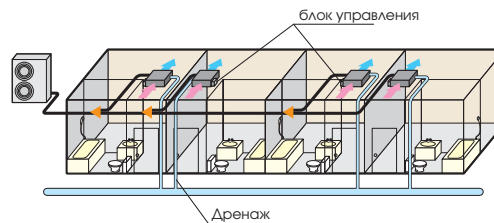
### Компактный, легкий и тонкий

Благодаря компактности и высокой энергоэффективности этот внутренний блок является наилучшим решением для гостиниц. Его вес составляет всего 20 кг.



### Удобство монтажа

Блок управления и дренажный трубопровод могут размещаться с любой из боковых сторон блока. Забор воздуха может осуществляться как с нижней, так и с задней стороны. Это значительно снижает трудоемкость монтажных работ.



### Бесшумная работа

Обладает самым низким уровнем шума в отрасли, что делает его пригодным для применения в гостиничных номерах повышенного комфорта.

## Пульт управления

Простой пульт дистанционного управления

- Удобен для применения в гостиничных номерах.
- Количество функций ограничено самыми необходимыми (включение/выключение, режим, заданная температура, скорость вентилятора).
- Этот пульт очень прост в использовании.

**НОВЫЙ**

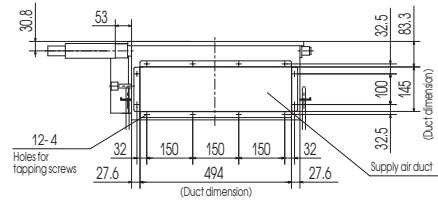
проводной RCH-E3 (опция)



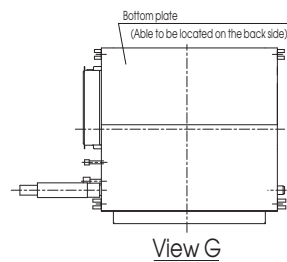
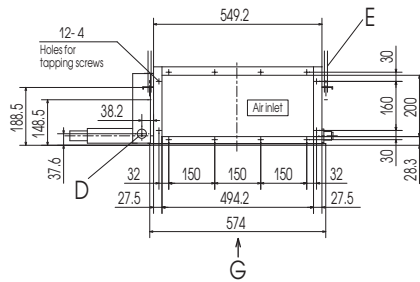
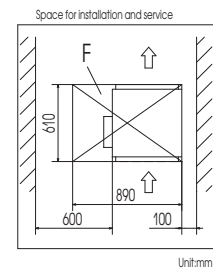
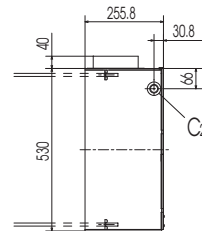
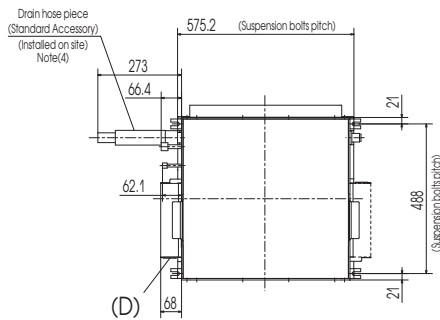
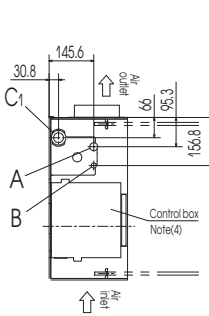
## ТЕХНИЧЕСКИЕ ХАРАКТЕРИСТИКИ

| Параметр                     | Модель                   |  |                  |
|------------------------------|--------------------------|--|------------------|
|                              | FDUH22КХЕ6F              | FDUH28КХЕ6F  | FDUH36КХЕ6F      |
| Холодопроизводительность     | кВт 2,2                  | 2,8  | 3,6              |
| Теплопроизводительность      | кВт 2,5                  | 3,2  | 4,0              |
| Напряжение питания           | 1 фаза, 220-240 В, 50 Гц |  |                  |
| Потребляемая мощность        | ХОЛОД                    | 0,05-0,07  |                  |
|                              | ТЕПЛО                    | 0,05-0,07  |                  |
| Уровень звук. давления       | дБ(А)                    | Н1:33 Мс:30 Лс:27  |                  |
| Габариты, В x Ш x Г          | мм                       | 257 x 570 x 530  |                  |
| Вес нето                     | кг                       | 22   |                  |
| Расход воздуха               | м³/мин                   | Н1:7 Мс:6,5 Лс:6   |                  |
| Стат. давление               | Па                       | 30   |                  |
| Воздушный фильтр             |                          | зависит от страны продажи                                  |                  |
| Управление                   |                          | проводной: RC-EX1, RC-E5, RCH-E3, беспроводный: RCN-KIT3-E |                  |
| Диаметр фреоновой магистрали | мм(°)                    | жидкость: 6,35 (1/4")                                      |                  |
|                              |                          | газ: 9,52 (3/8")   | газ: 12,7 (1/2") |

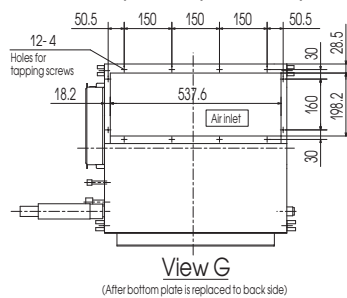
## Габаритный чертеж (мм)



| Symbol | Content          |                              |                     |
|--------|------------------|------------------------------|---------------------|
| Model  | FDUH220K6.28K0E5 | FDUH36K0E5                   |                     |
| A      | Gas piping       | 9.52 (3/8") (Flare)          | 12.7 (1/2") (Flare) |
| B      | Liquid piping    | 6.35 (1/4") (Flare)          |                     |
| C, C2  | Drain piping     | VP20 (D.20, O.D.26) Note (2) |                     |
| D      | Hole for wiring  | 30                           |                     |
| E      | Suspension bolts | (M10)                        |                     |
| F      | Inspection hole  | (635X890) Note (3)           |                     |



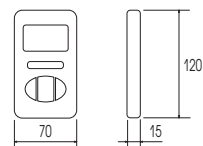
### Забор воздуха снизу



### Notes

- (1) The model name label is attached on the fan case inside the air return grille.
- (2) Prepare the connecting socket (VP20) on site. (As for drain piping, it is possible to choose C1 or C2)
- (3) When control box is located on the reverse side, installation space should be modified to new location.
- (4) Control box and Drain hose piece are able to be relocated on the reverse side.

### Пульт управления



## FDK

Настенный

FDK22KXE6F  
FDK28KXE6F  
FDK36KXE6F  
FDK45KXE6F  
FDK56KXE6F  
FDK71KXE6F



FDK22~56



FDK71

Проводной пульт



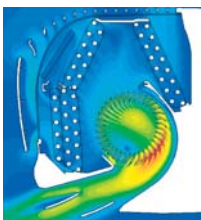
RC-EX1 (опция) RC-E5 (опция) RCH-E3 (опция)

Беспроводный ИК-пульт



RCN-K-E : FDK22~56  
RCN-K71-E : FDK71 (опция)

### Новая конструкция



Быстро ← → медленно  
Цветом обозначена скорость движения воздуха

Благодаря более равномерному распределению воздушного потока модели FDK способны поддерживать заданные климатические условия даже в самых отдаленных местах помещения.

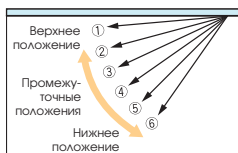
### Удобство монтажа



Благодаря малой толщине блок легко и аккуратно монтируется в малом пространстве.

### Контроль положения заслонок

Новые модели позволяют выбрать определенное положение заслонок.



### Простота обслуживания

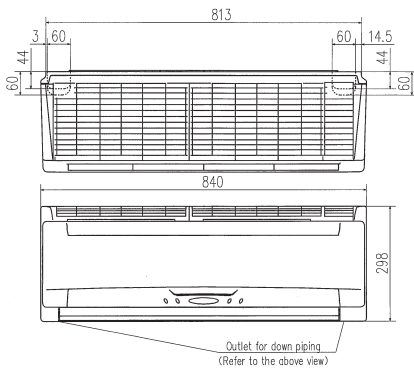
Упрощена процедура очистки. Панель легко открывается снизу, обеспечивая доступ к съемным фильтрам.

## ТЕХНИЧЕСКИЕ ХАРАКТЕРИСТИКИ

| Параметр                     | Модель     |   |            |                   |   |                   |  |
|------------------------------|------------|---|------------|-------------------|---|-------------------|--|
|                              | FDK22KXE6F | FDK28KXE6F  | FDK36KXE6F | FDK45KXE6F        | FDK56KXE6F                                | FDK71KXE6F        |  |
| Холодопроизводительность     | кВт        | 2,2   | 2,8        | 3,6               | 4,5                                       | 7,1               |  |
| Теплопроизводительность      | кВт        | 2,5   | 3,2        | 4,0               | 5,0                                       | 8,0               |  |
| Напряжение питания           |            | 1 фаза, 220-240 В, 50 Гц  |            |                   |   |                   |  |
| Потребляемая мощность        | ХОЛОД      | 0,05  |            |                   | 0,05                                      |                   |  |
|                              | ТЕПЛО      | 0,04  |            |                   | 0,05                                      |                   |  |
| Уровень звук. давления       | дБ(А)      | Hi:35 Me:33 Lo:31   |            | Hi:41 Me:35 Lo:31 | Hi:42 Me:37 Lo:33                         | Hi:46 Me:42 Lo:37 |  |
| Габариты В x Ш x Г           | мм         | 298 x 840 x 259   |            |                   |   | 318 x 1098 x 248  |  |
| Вес нетто                    | кг         | 12  |            |                   | 12,5                                      | 15,5              |  |
| Расход воздуха               | м³/мин     | Hi:8 Me:7 Lo:6  |            | Hi:10 Me:9 Lo:7   | Hi:11 Me:9 Lo:7                           | Hi:14 Me:12 Lo:10 |  |
| Подмес свежего воздуха       |            | невозможно  |            |                   |   |                   |  |
| Воздушный фильтр             |            | полипропиленовый x 2 (моющийся)   |            |                   |   |                   |  |
| Управление                   |            | проводной: RC-EX1, RC-E5, RCH-E3, беспроводной: RCN-K-E (для FDK22~56), RCN-K71-E (для FDK71) |            |                   |   |                   |  |
| Диаметр фреоновой магистрали | мм(°)      | жидкость: 6,35 (1/4")<br>газ: 9,52 (3/8")   |            |                   | жидкость: 6,35 (1/4")<br>газ: 12,7 (1/2") |                   | жидкость: 9,52 (3/8")<br>газ: 15,88 (5/8") |

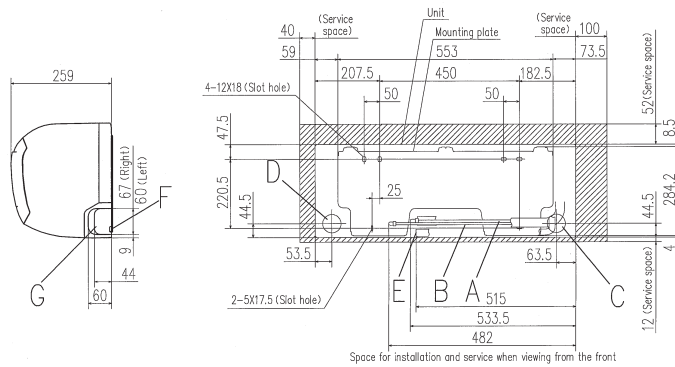
■ Габаритный чертеж (мм)

## FDK22~56KXE6F



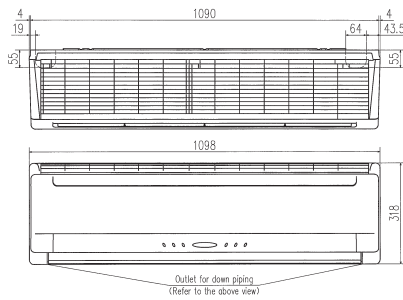
Note (1) The model name label is attached on the underside of the panel.

| Symbol | Model                              | Content  |
|--------|------------------------------------|--|
| A      | Gas piping                         | FDK22KXE6, 26KXE6    FDK36KXE6, 45KXE6, 56KXE6 |
| B      | Liquid piping                      | φ9.52 (3/8") (Flare)    φ12.7 (1/2") (Flare)   |
| C      | Hole on wall for right rear piping | φ6.35 (1/4") (Flare)                           |
| D      | Hole on wall for left rear piping  | φ6.5   |
| E      | Drain piping                       | VP16(1D.16)                                    |
| F      | Outlet for wiring                  |  |
| G      | Outlet for piping (on both side)   |  |



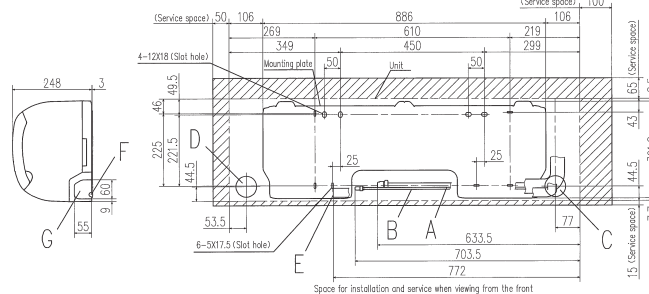
Space for installation and service when viewing from the front

## FDK71KXE6F



Note (1) The model name label is attached on the underside of the panel.

| Symbol | Content                            |
|--------|------------------------------------|
| A      | Gas piping                         |
| B      | Liquid piping                      |
| C      | Hole on wall for right rear piping |
| D      | Hole on wall for left rear piping  |
| E      | Drain piping                       |
| F      | Outlet for wiring                  |
| G      | Outlet for piping (on both side)   |



Space for installation and service when viewing from the front

## FDE

### Потолочно-подвесной

FDE36KXE6F  
FDE45KXE6F  
FDE56KXE6F  
FDE71KXE6F  
FDE112KXE6F  
FDE140KXE6F



- Компактный
- Легкий
- Тихий
- Эстетически привлекательный

#### Беспроводный ИК-пульт



RCN-E-E  
(опция)

#### Проводной пульт

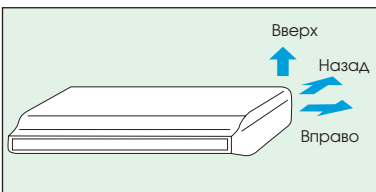


RC-EX1  
(опция)

RC-E5  
(опция)

RCH-E3  
(опция)

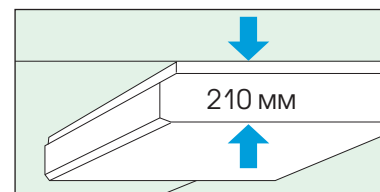
#### Простота и удобство монтажа



ИК-пульт  
RCN-KIT3-E

Есть возможность подведения фреоновой магистрали с трех различных направлений (сзади, сверху и справа), дренажная труба может быть направлена влево или вправо.

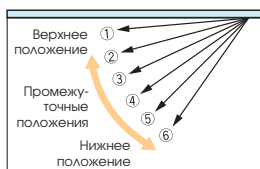
#### Новая тонкая конструкция



Благодаря малой высоте (от 210 мм) и массе (всего 30 кг), блок монтируется быстро, легко и аккуратно.

#### Контроль положения заслонок

Новые модели позволяют выбрать определенное положение заслонок.



### ТЕХНИЧЕСКИЕ ХАРАКТЕРИСТИКИ

| Параметр                      | Модель  |   |            |            |  |                   |                      |
|-------------------------------|---|---|------------|------------|--|-------------------|----------------------|
|                               | FDE36KXE6F  | FDE45KXE6F                              | FDE56KXE6F | FDE71KXE6F | FDE112KXE6F                              | FDE140KXE6F       |                      |
| Ном. холодопроизводительность | кВт   | 3,6                                     | 4,5        | 5,6        | 7,1                                      | 11,2              | 14,0                 |
| Ном. теплопроизводительность  | кВт   | 4,0                                     | 5,0        | 6,3        | 8,0                                      | 12,5              | 16,0                 |
| Источник питания              | 1 фаза, 220-240 В, 50 Гц / 220 В, 60 Гц                 |   |            |            |  |                   |                      |
| Потребляемая мощность         | холод.  | 0,04-0,05/0,05                          |            |            | 0,08-0,09/0,09                           | 0,12-0,14/0,14    | 0,14-0,15/0,16       |
|                               | тепло   | 0,04-0,05/0,05                          |            |            | 0,07-0,08/0,08                           | 0,11-0,13/0,13    | 0,13-0,14/0,15       |
| Уровень звукового давления    | дБ(А)   | Hi:39 Me:38 Lo:36                       |            |            | Hi:41 Me:39 Lo:37                        | Hi:44 Me:41 Lo:39 | Hi:46 Me:44 Lo:43    |
| Внешние размеры В x Ш x Г     | мм  | 210 x 1070 x 690                        |            |            | 210 x 1320 x 690                         | 250 x 1620 x 690  |                      |
| Масса                         | кг  | 28                                      |            |            | 37                                       | 49                |                      |
| Расход воздуха (стандарт)     | м³/мин  | Hi:10 Me:9 Lo:7                         |            |            | Hi:16 Me:14 Lo:12                        | Hi:26 Me:23 Lo:21 | Hi: 29 Me: 26 Lo: 23 |
| Подмес свежего воздуха        | Нет   |   |            |            |  |                   |                      |
| Воздушный фильтр              | карманный x 2 (моющийся)                                |   |            |            |  |                   |                      |
| Дистанционное управление      | проводной: RC-EX1, RC-E5, RCH-E3, беспроводной: RCN-E-E |   |            |            |  |                   |                      |
| Диаметр фреоновой магистрали  | мм(°)   | жидкость: 1/4 (6,35)<br>газ: 1/2 (12,7) |            |            | жидкость: 3/8 (9,52)<br>газ: 5/8 (15,88) |                   |                      |

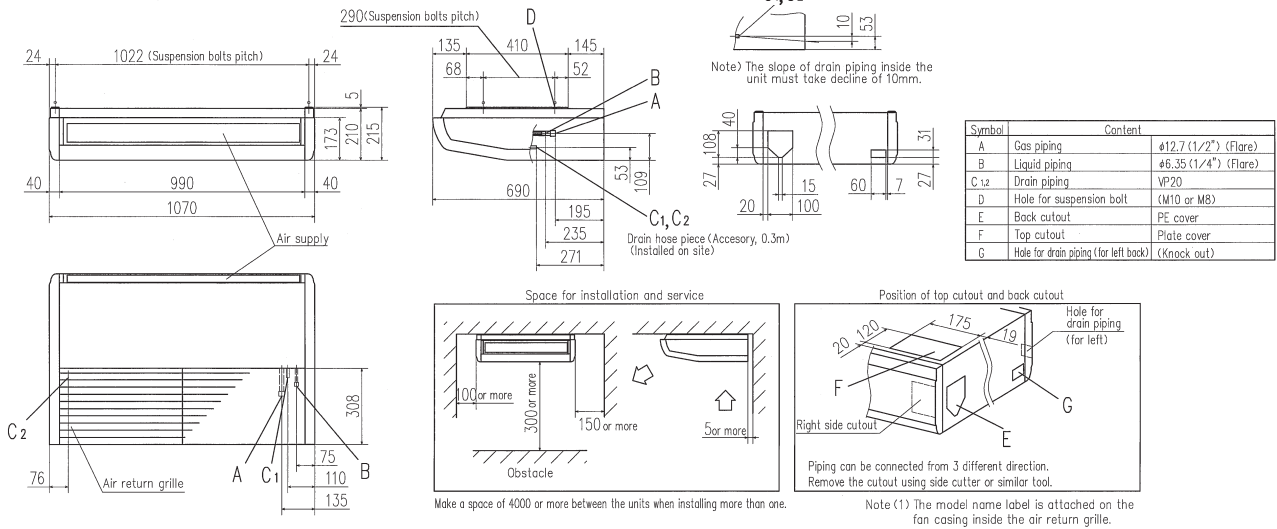
\* Значения получены в условиях, оговоренных в ISO-T1 (Охлаждение: температура в помещении 27°C по сухому и 19° по мокрому термометру, наружная температура 35°C. Нагрев: температура в помещении 20°C по сухому термометру, наружная температура 7°C по сухому и 6°C по мокрому термометру).

\* Уровни звукового давления измерены в безэховой камере и в условиях эксплуатации могут быть незначительно выше приведенных значений.

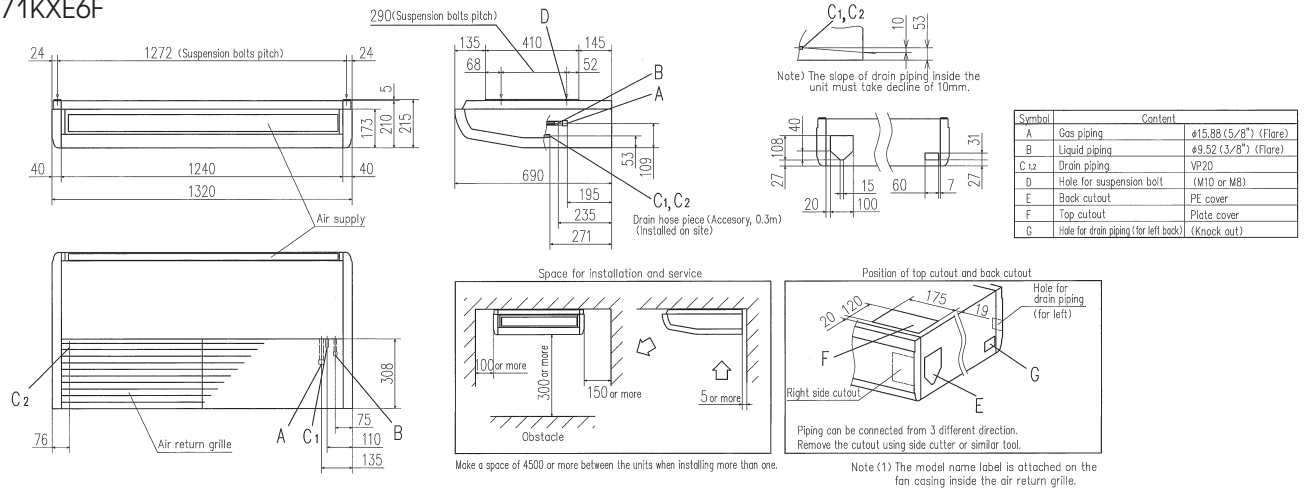


## Габаритный чертеж (мм)

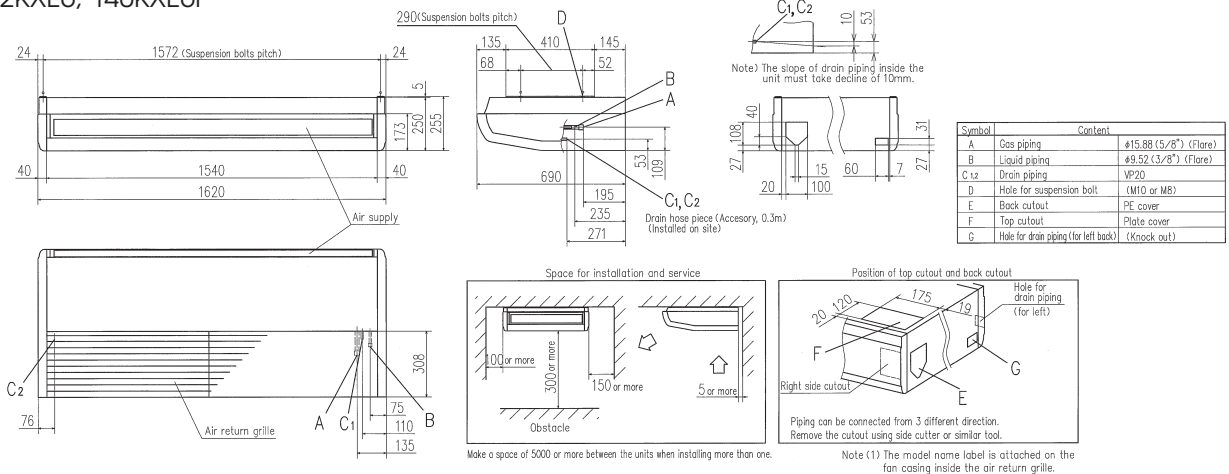
### FDE36KXE6D, 45KXE6D, 56KXE6D



### FDE71KXE6F



### FDE112KXE6, 140KXE6F



## FDFL

Напольный (в корпусе)

FDFL71KXE6F



FDFL

Проводной пульт



RC-EX1  
(опция)



RC-E5  
(опция)



RCH-E3  
(опция)

Беспроводный ИК-пульт



RCN-KIT3-E  
(опция)

## FDFU

Напольный (без корпуса)

FDFU28KXE6F  
FDFU45KXE6F  
FDFU56KXE6F  
FDFU71KXE6F



FDFU (встраиваемый)

### ТЕХНИЧЕСКИЕ ХАРАКТЕРИСТИКИ

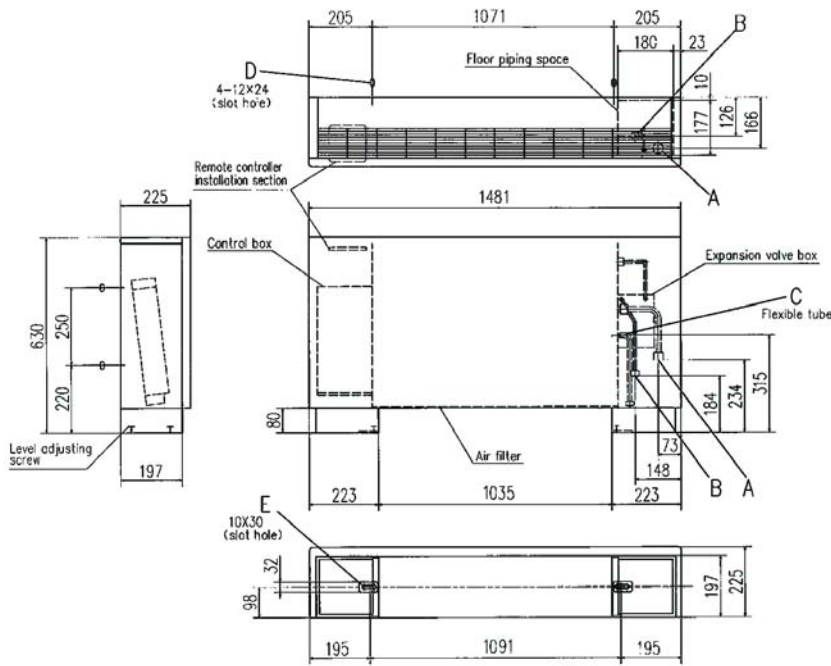
| Параметр                      | Модель      |  |   |   |                  |  |                  |
|-------------------------------|-------------|--|---|---|------------------|--|------------------|
|                               | FDFL71KXE6F | FDFU28KXE6F  | FDFU45KXE6F                               | FDFU56KXE6F                               | FDFU71KXE6F      |  |                  |
| Ном. холодопроизводительность | кВт         | 7,1  | 2,8                                       | 4,5                                       | 5,6              | 7,1  |                  |
| Ном. теплопроизводительность  | кВт         | 8,0  | 3,2                                       | 5,0                                       | 6,3              | 8,0  |                  |
| Источник питания              |             | 1 фаза, 220–240 В, 50 Гц                                   |   |   |                  |  |                  |
| Потребляемая мощность         | ХОЛОД       | 0,09–0,10  |   |   |                  |  |                  |
|                               | ТЕПЛО       | 0,09–0,10  |   |   |                  |  |                  |
| Уровень звукового давления    | дБ(А)       | Hi:43 Me:41 Lo:40  | Hi:41 Me:38 Lo:36                         | Hi:43 Me:41 Lo:40                         |                  |  |                  |
| Внешние размеры<br>В x Ш x Г  | мм          | 630 x 1481 x 225   |   |   | 630 x 1077 x 225 |  | 630 x 1362 x 225 |
|                               |             | 40   |   |   |                  |  | 32               |
| Расход воздуха (стандарт)     | м³/мин      | Hi:18 Me:15 Lo:12  | Hi:12 Me:11 Lo:10                         | Hi:14 Me:12 Lo:10                         |                  | Hi:18 Me:15 Lo:12                          |                  |
| Воздушный фильтр              |             | полипропиленовый x1 (моющийся)                             |   |   |                  |  |                  |
| Дистанционное управление      |             | проводной: RC-EX1, RC-E4, RCH-E3, беспроводный: RCN-KIT3-E |   |   |                  |  |                  |
| Диаметр фреоновой магистрали  | мм(°)       | жидкость: 9,52 (3/8")<br>газ: 15,88 (5/8")                 | жидкость: 6,35 (1/4")<br>газ: 9,52 (3/8") | жидкость: 6,35 (1/4")<br>газ: 12,7 (1/2") |                  | жидкость: 9,52 (3/8")<br>газ: 15,88 (5/8") |                  |

1. Значения получены в условиях, оговоренных в ISO-T1 (Охлаждение: температура в помещении — +27 °С по сухому и — +19 °С по мокрому термометру, наружная температура — +35 °С. Нагрев: температура в помещении — -20 °С по сухому термометру, наружная температура — +7 °С по сухому и — +6 °С по мокрому термометру).

2. Уровни звукового давления измерены в беззвучной камере и в условиях эксплуатации могут быть незначительно выше приведенных значений.

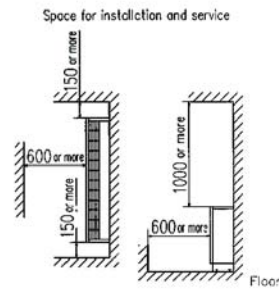
Габаритный чертеж (мм)

FDL

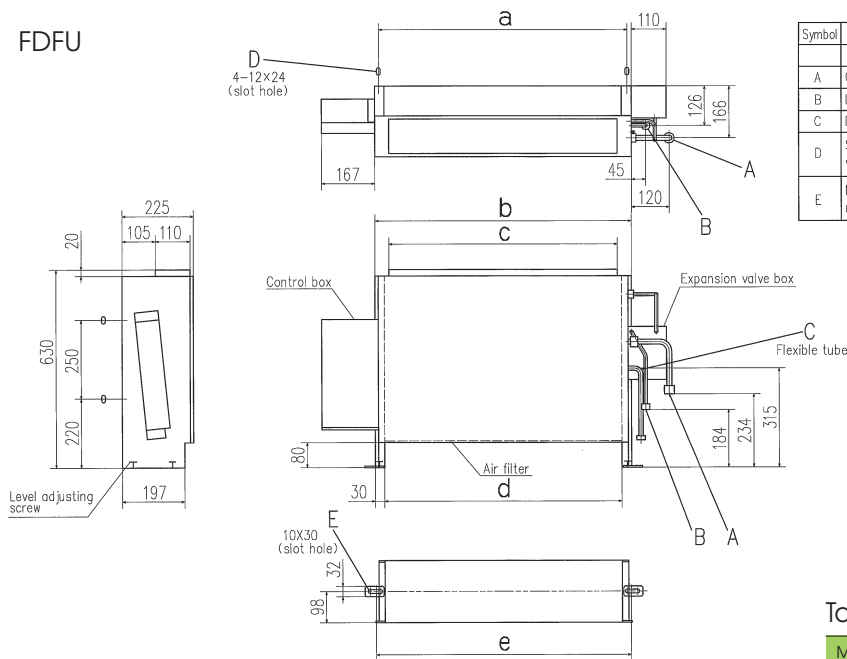


| Symbol | Content  |
|--------|--|
|        | Model FDFL7KXE6D                                   |
| A      | Gas piping (Accessory) $\phi 15.88$ (5/8") (Flare) |
| B      | Liquid piping $\phi 9.52$ (3/8") (Flare)           |
| C      | Drain piping (Accessory) PT20A female screw, 360mm |
| D      | Slot hole for wall mounting (M10)                  |
| E      | Metal plate for floor mounting (Accessory) (M8)    |

Note (1) The model name label is attached on the lid of the control box.



FDFU



| Symbol | Content  |
|--------|--|
|        | Model FDFU28KXE6D, FDFU45KXE6D, 56KXE6D, FDFU71KXE6D   |
| A      | Gas piping (Accessory) $\phi 9.52$ (3/8") (Flare), $\phi 12.7$ (1/2") (Flare), $\phi 15.88$ (5/8") (Flare) |
| B      | Liquid piping $\phi 6.35$ (1/4") (Flare), $\phi 9.52$ (3/8") (Flare)                                       |
| C      | Drain piping (Accessory) PT20A female screw, 360mm   |
| D      | Slot hole for wall mounting (M10)  |
| E      | Metal plate for floor mounting (Accessory) (M8)  |

Note (1) The model name label is attached on the lid of the control box.

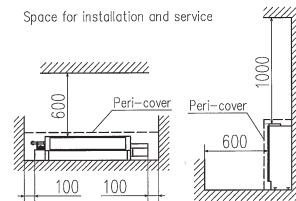


Таблица размеров

| Модель                     | a    | b    | c    | d    | e    |
|----------------------------|------|------|------|------|------|
| FDFU28KXE6, 45KXE6, 56KXE6 | 786  | 810  | 722  | 750  | 806  |
| FDFU71KXE6                 | 1071 | 1095 | 1007 | 1035 | 1091 |

# КХ6

# ВНУТРЕННИЕ БЛОКИ

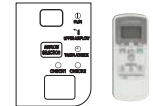
## FD FW

Напольный 2-щелевой

FD FW28KXE6F  
FD FW45KXE6F  
FD FW56KXE6F



Беспроводный ИК-пульт



RCN-FW-E

Проводной пульт



RC-EX1  
(опция)



RC-E5  
(опция)



RCH-E3  
(опция)

### Утонченный дизайн

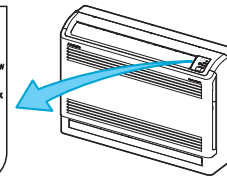
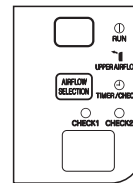
Белая панель в классическом стиле создаст уютную атмосферу и отлично впишется в дизайн любого помещения. Кроме того, можно выбрать настенный, напольный или скрытый вариант установки блока.

### Тихая работа

Благодаря оптимальному сочетанию направления и мощности воздушного потока, уровень звукового давления сведен к минимуму. Так, уровень шума модели FDFW28KXE6 (режим Lo при работе на охлаждение) составляет всего 30 дБ(А).

### Удобство в эксплуатации

С помощью кнопки выбора направления воздушного потока можно задать одновременную подачу воздуха через верхнее и нижнее выпускные отверстия одновременно или только через верхнее.

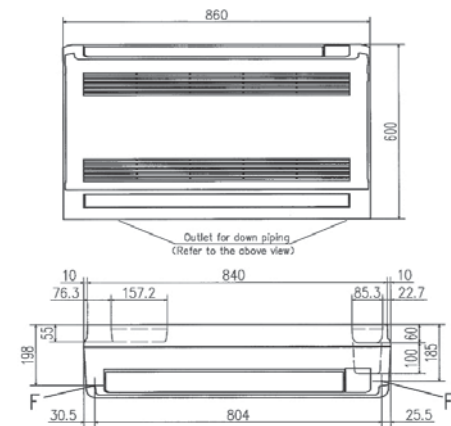
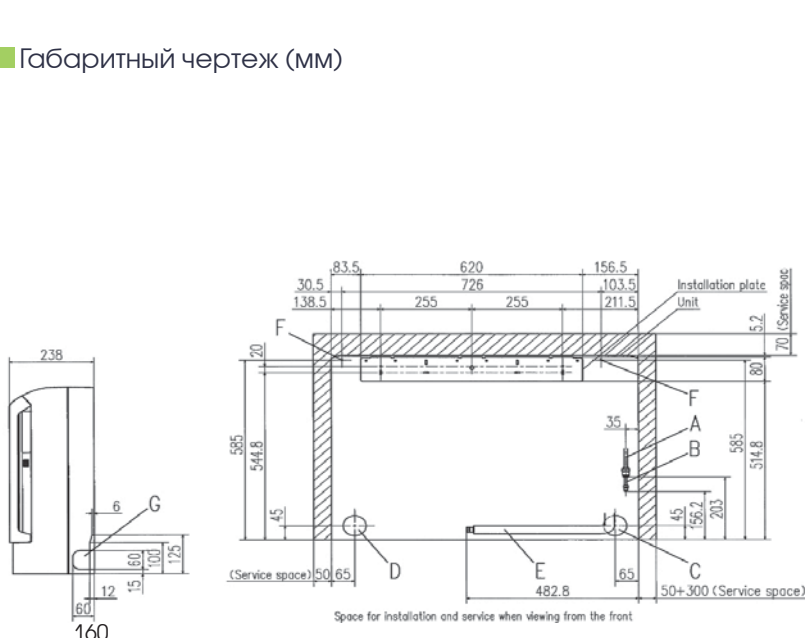


(в случае использования беспроводного пульта)

### ТЕХНИЧЕСКИЕ ХАРАКТЕРИСТИКИ

| Параметр                      | Модель   |   |                   |
|-------------------------------|--|---|-------------------|
|                               | FDFW28KXE6F  | FDFW45KXE6F                               | FDFW56KXE6F       |
| Ном. холодопроизводительность | кВт 2,8  | 4,5                                       | 5,6               |
| Ном. теплопроизводительность  | кВт 3,2  | 5,0                                       | 6,3               |
| Источник питания              | 1 фаза, 220-240 В, 50 Гц                                 |   |                   |
| Потребляемая мощность         | ХОЛОД  | кВт 0,02                                  | 0,02              |
|                               | ТЕПЛО  | 0,02                                      | 0,02              |
| Уровень звук. давления        | дБ(А) Hi:36 Me:34 Lo:30                                  | Hi:38 Me:36 Lo:33                         | Hi:44 Me:37 Lo:33 |
| Внешние размеры В x Ш x Г     | мм 600 x 860 x 238                                       |   |                   |
| Масса                         | кг 19  | 20  |                   |
| Расход воздуха (стандарт)     | м³/мин Hi:9 Me:8 Lo:7                                    |   | Hi:11 Me:9 Lo:8   |
| Воздушный фильтр              | полипропиленовый x1 (моющийся)                           |   |                   |
| Дистанционное управление      | проводной: RC-EX1, RC-E5, RCH-E3, беспроводной: RCN-FW-E |   |                   |
| Диаметр фреоновой магистрали  | мм(°) жидкость: 6,35 (1/4")<br>газ: 9,52 (3/8")          | жидкость: 6,35 (1/4")<br>газ: 12,7 (1/2") |                   |

### Габаритный чертеж (мм)



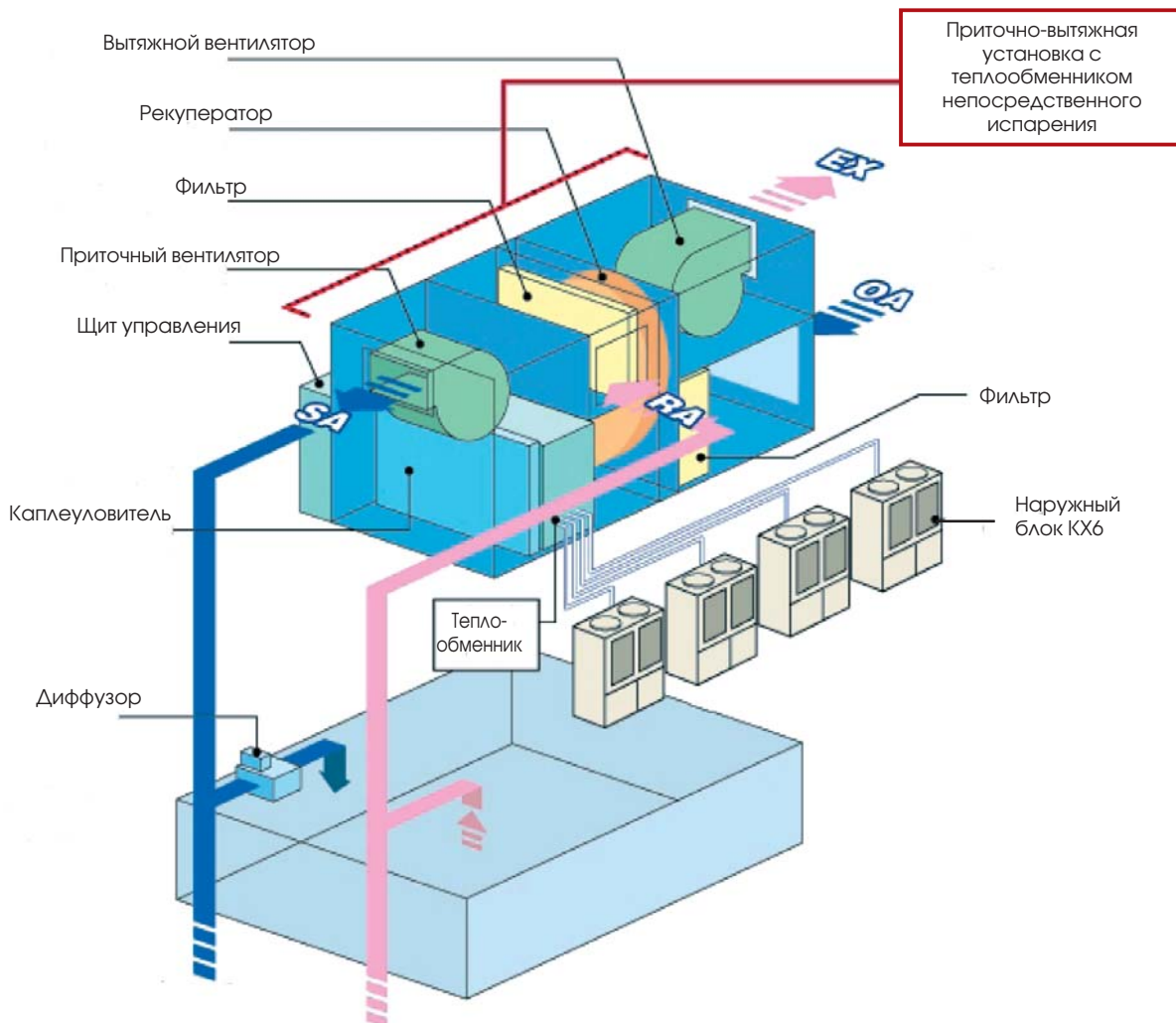
| Symbol | Model              | Content                                  |
|--------|--------------------|--|
| A      | FDFW28KXE6         | Gas piping #9.52 (3/8") (Flare)          |
| B      | FDFW45KXE6, 56KXE6 | Liquid piping #6.35 (1/4") (Flare)       |
| C      |                    | Hole on wall for right rear piping (#65) |
| D      |                    | Hole on wall for left rear piping (#65)  |
| E      |                    | Drain hose WP16 (1D.15)                  |
| F      |                    | Screw point fasten the indoor unit #5    |
| G      |                    | Outlet for piping (on both side)         |

Notes  
(1) The model name label is attached on the rightside of the unit.  
(2) In case of wall installation, leave the unit 150mm or less from the floor.

## EEV KIT

### Набор для подключения наружных блоков к секциям охлаждения вентиляционных установок

- Возможность применения наружных блоков VRF-систем KX6 в качестве компрессорно-конденсаторных для вентиляционных установок.
- Возможность подключения до восьми наружных модулей к одному испарителю.
- Возможность интеграции вентиляционной установки в систему управления SUPERLINK – II.
- Управление вентиляционной установкой при помощи стандартного пульта RC-E5, RC-EX1.
- Состоит из блока управления EVV-6M (главный) или EVV-6C (дополнительный), а также клапанов EVV-112... 280E.
- Один клапан может обслуживать секцию, холодопроизводительностью до 28 кВт.
- При необходимости использовать секцию большей холодопроизводительности необходимо разбить ее на отдельные секции с шагом – максимум 28 кВт.





## FDU-F

Канальный со 100% притоком свежего воздуха

- FDU500FKXE6F
- FDU850FKXE6F
- FDU1300FKXE6F
- FDU1800FKXE6F



Регулятор скорости вентилятора (опция)

Проводной пульт



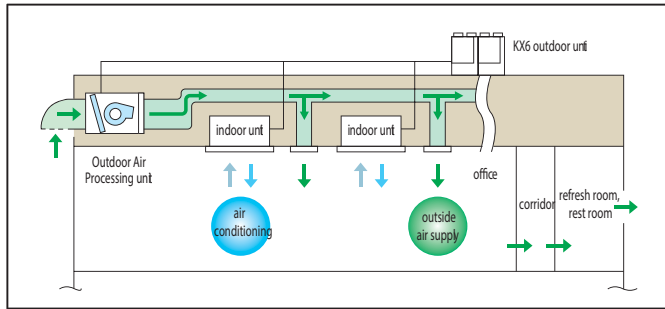
Беспроводный ИК-пульт



RCN-KIT3-E (опция)

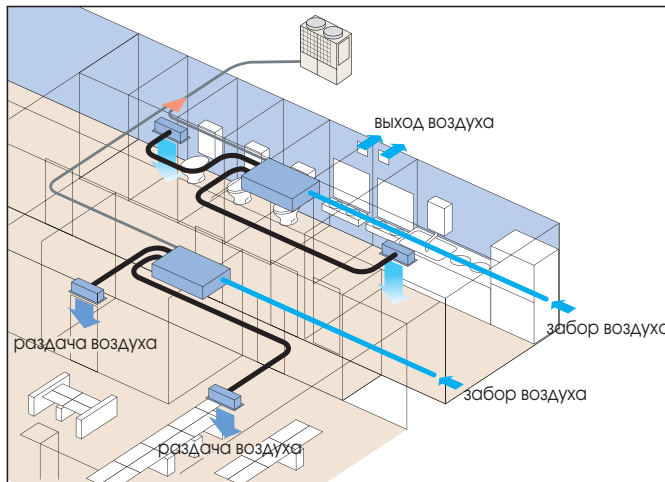
### Кондиционирование и обеспечение притока свежего воздуха в рамках одной системы

Блок обработки наружного воздуха включается в систему KX6 как один из внутренних блоков и позволяет организовать приток свежего воздуха в помещение.



### Компактная конструкция

Компактная конструкция толщиной всего 360 мм, высокое статическое давление (200 Па) и самый низкий в отрасли уровень шума расширяют область применения таких блоков.

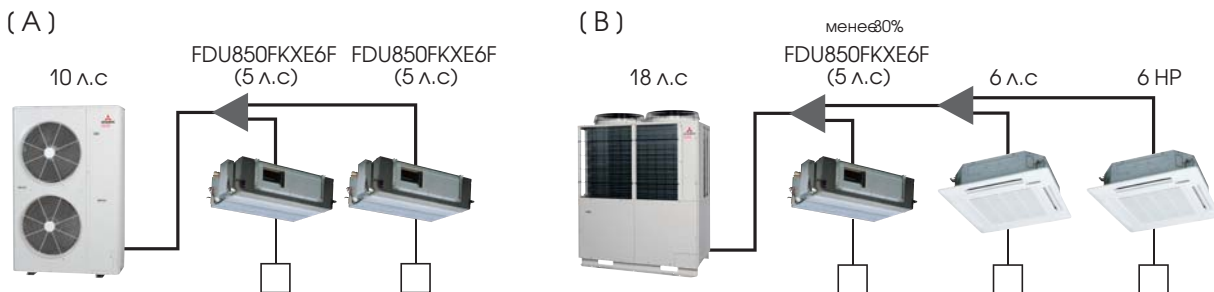


### Совместимость с блоками KX серии

- Блоки FDU-F совместимы с наружными блоками 8–48 л.с.
- Блоки FDU-F HE совместимы с блоками 4–6 л.с.

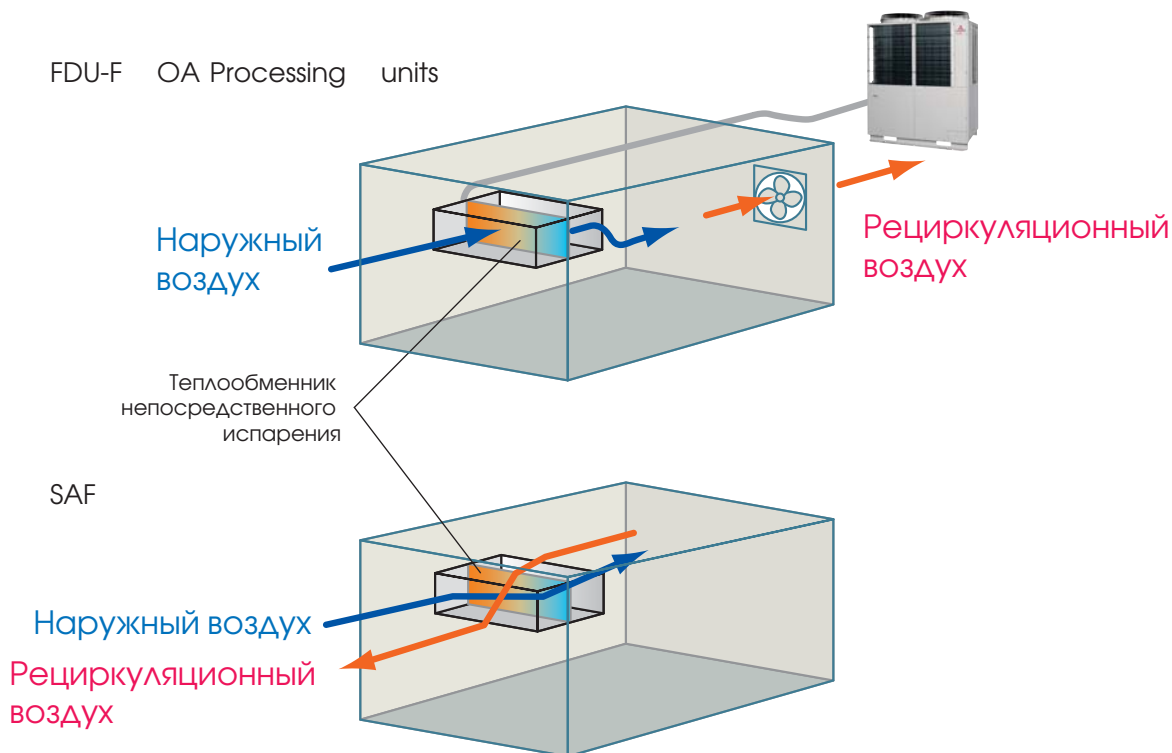
### Совместимость с блоками KX серии

|   | В случае если   | Комбинация  |
|---|---|---|
| A | К наружному блоку подключены только блоки FDU-F                   | Общая производительность – 50–100% от производительности наружного блока, количество блоков – не более 2.   |
| B | К наружному блоку подключены как обычные блоки, так и блоки FDU-F | Общая производительность всех внутренних блоков, включая FDU-F 50–100% от производительности наружного блока, общая производительность блоков FDU-F – не более 30% от производительности наружного блока. |



## Принцип работы (различия между FDU-F и SAF)

SAF – приточная установка с рекуперацией, которая передает тепло рециркуляционного воздуха приточному и не имеет средств регулировки параметров подаваемого в помещение воздуха. Блок FDU-F может поддерживать определенные параметры подаваемого в помещение воздуха за счет холодильного контура KX6.

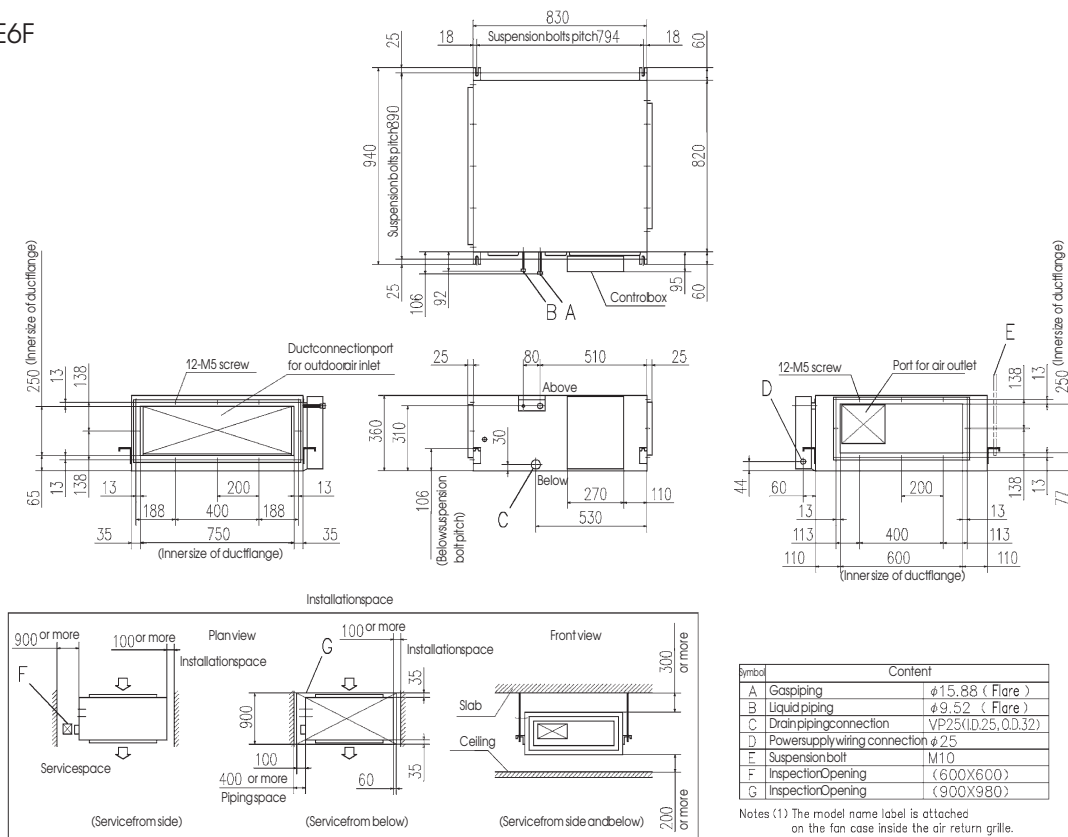


## ТЕХНИЧЕСКИЕ ХАРАКТЕРИСТИКИ

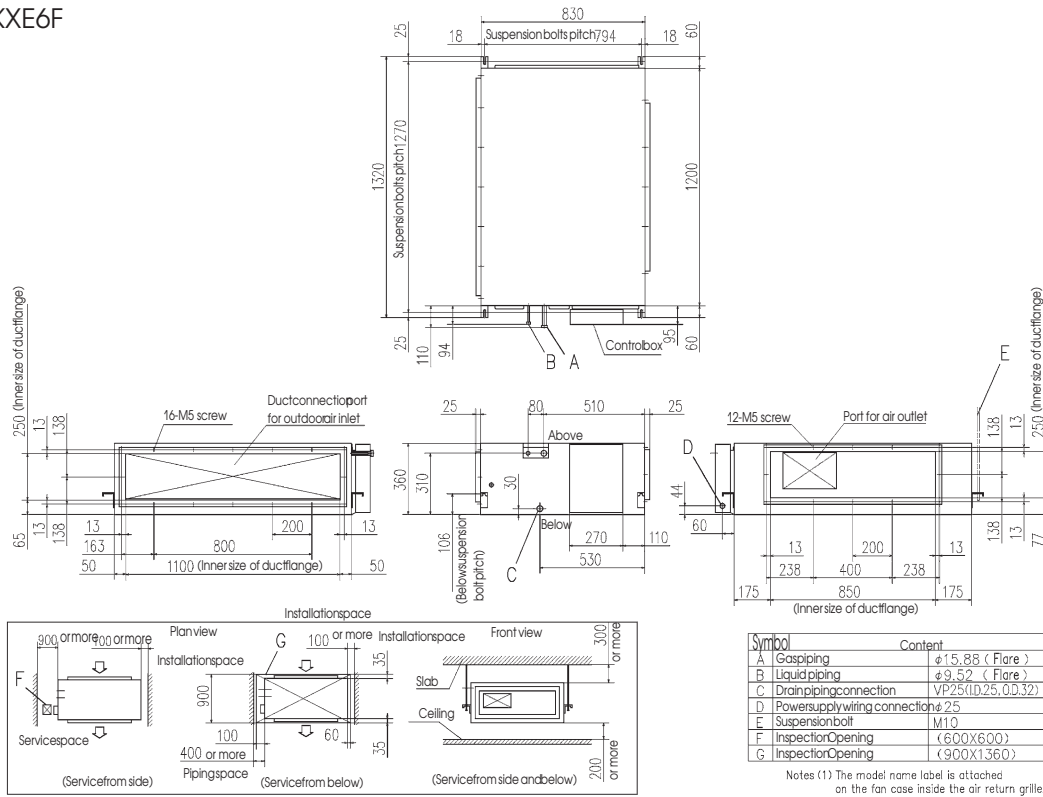
| Параметр                      | Модель  |  |                  |  |      |
|-------------------------------|---|--|------------------|--|------|
|                               | FDU500FKXE6F  | FDU850FKXE6F                               | FDU1300FKXE6F    | FDU1800FKXE6F                              |      |
| Ном. холодопроизводительность | кВт   | 9,0  | 14,0             | 22,4                                       | 28,0 |
| Ном. теплопроизводительность  | кВт   | 4,2  | 7,0              | 10,9                                       | 14,8 |
| Источник питания              | 1 фаза, 220–240 В, 50 Гц                                    |  |                  |  |      |
| Потребляемая мощность         | охлажда.  | 0,11                                       | 0,16             | 0,27                                       | 0,31 |
|                               | нагрев  | 0,11                                       | 0,16             | 0,27                                       | 0,31 |
| Уровень зву. давления         | дБ(А)   | 38   | 41               | 43   | 46   |
| Внешние размеры В x Ш x Г     | мм  | 360 x 820 x 830                            | 360 x 1200 x 830 | 360 x 1570 x 830                           |      |
| Масса                         | кг  | 48   | 62               | 82   | 84   |
| Расход воздуха (стандарт)     | м³/час  | 8.5  | 14               | 22   | 30   |
|                               |   | 510  | 840              | 1320                                       | 1800 |
| Статическое давление          | Па  | 200  |                  |  |      |
| Количество фильтров           | В зависимости от комплектации (опция)                       |  |                  |  |      |
| Пульты управления(опция)      | проводной: RC-EX1A, RC-E5, RCH-E3, беспроводной: RCN-KIT3-E |  |                  |  |      |
| Диаметр труб хладагента       | мм(°)   | жидкость: 9.52 (3/8")<br>газ: 15.88 (5/8") |                  | жидкость: 9.52 (3/8")<br>газ: 19.05 (3/4") |      |
|                               |   |  |                  | жидкость: 9.52 (3/8")<br>газ: 22.22 (7/8") |      |

## Габаритный чертеж (мм)

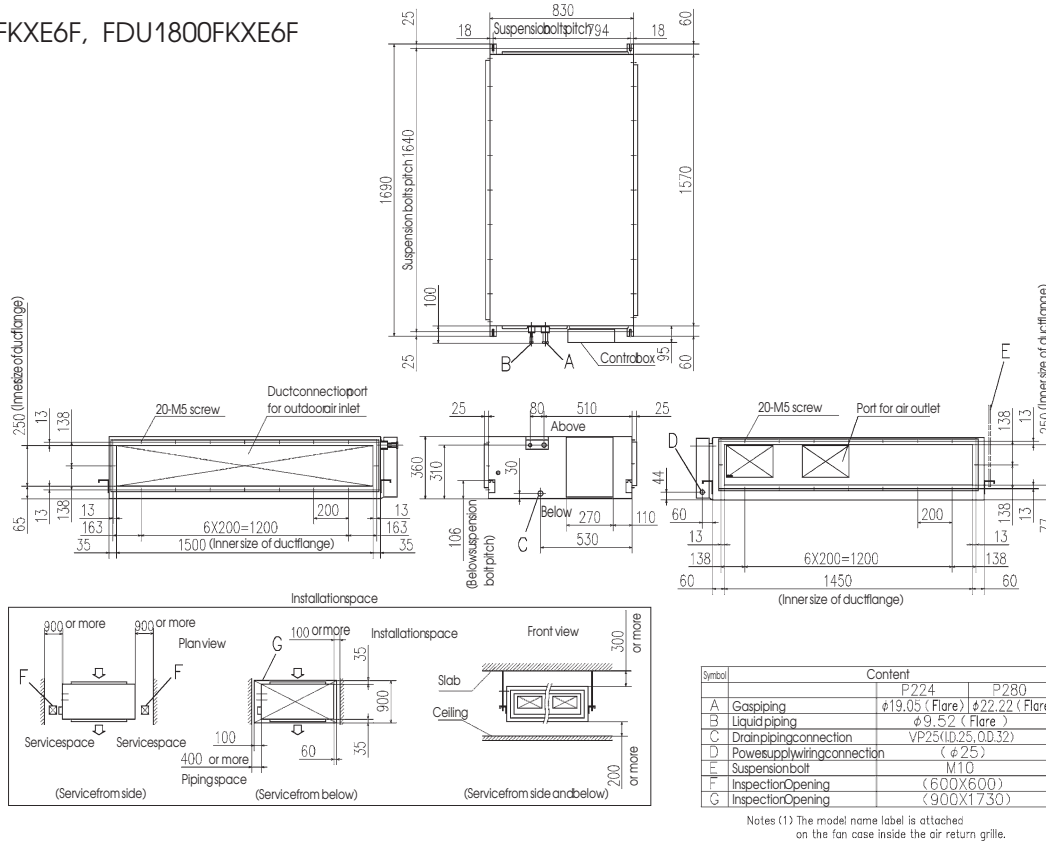
### FDU500FKXE6F



## FDU850FKXE6F



## FDU1300FKXE6F, FDU1800FKXE6F



Теплообменник дополнительного охлаждения /  
подогрева воздуха для SAF

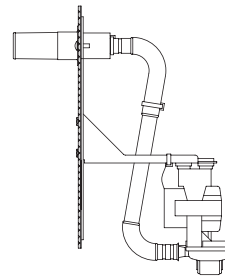
## серия **SAF-DX**

SAF-DX250E6  
SAF-DX350E6  
SAF-DX500E6  
SAF-DX800E6  
SAF-DX1000E6



Дренажный насос  
встроенного типа (опционально)  
(600 мм)

DXA-DU-E



Проводной пульт



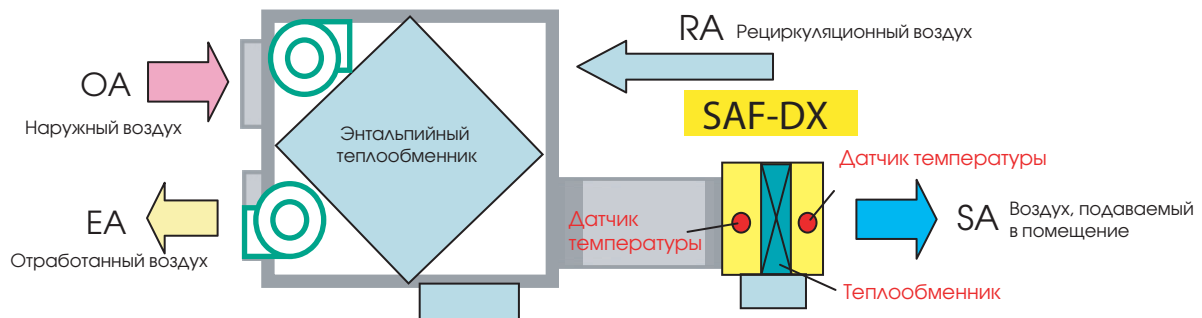
RC-E5 (опция) RCH-E3 (опция)

Беспроводной ИК-пульт



RCN-KIT3-E (опция)

SAF-DX может использоваться в составе системы КХ6 совместно с внутренними блоками других типов. Каждая модель имеет определенный индекс производительности, который необходимо принимать во внимание при компоновке системы. Сумма индексов мощности теплообменников SAF-DX не должна превышать номинальную холодопроизводительность наружного блока. Возможно применение стандартных пультов управления или подключение к центральной системе управления SUPERLINK-II. Опциональный дренажный насос (DXA-DU-E) – подъем дренажа на высоту до 600 мм. Возможен выбор между поддержанием определенной температуры либо на выходе, либо на входе.



### ТЕХНИЧЕСКИЕ ХАРАКТЕРИСТИКИ

| Параметр                  | Модель      |  |             |   |                 |  |
|---------------------------|-------------|--|-------------|---|-----------------|--|
|                           | SAF-DX250E6 | SAF-DX350E6  | SAF-DX500E6 | SAF-DX800E6                               | SAF-DX1000E6    |  |
| Ном. холодопроизводит-сть | кВт         | 2,0  | 2,8         | 3,6                                       | 5,6             | 6,3  |
| Ном. теплопроизводит-сть  | кВт         | 1,8  | 2,2         | 2,8                                       | 4,5             | 5,6  |
| Индекс мощности           |             | 22   | 28          | 36  | 56              | 71   |
| Источник питания          |             | 1 фаза, 220–240 В, 50 Гц                           |             |   |                 |  |
| Энергопотребление         | охлажд.     | 7,2  |             |   |                 |  |
|                           | нагрев      | 7,2  |             |   |                 |  |
| Рабочий ток               | охлажд.     | 0,05   |             |   |                 |  |
|                           | нагрев      | 0,05   |             |   |                 |  |
| Внешние размеры В x Ш x Г | мм          | 315 x 452 x 422                                    |             | 315 x 537 x 422                           | 315 x 682 x 422 | 315 x 822 x 422                            |
| Масса                     | кг          | 12,3   |             | 13,6                                      | 16,1            | 18,4                                       |
| Расход воздуха (стандарт) | м³/мин      | 250  | 350         | 500                                       | 800             | 1000                                       |
| Внутреннее сопротивление  | Па          | 38   |             |   |                 |  |
| Пульт управления (опция)  |             | проводной: RC-E5, RCH-E3, беспроводной: RCN-KIT3-E |             |   |                 |  |
| Трубы хладагента          | мм(“)       | жидкость: 6.35 ( 1/4” )<br>газ: 9.52 (3/8”)        |             | жидкость: 6.35 (1/4”)<br>газ: 12.7 (1/2”) |                 | жидкость: 9.52 (3/8”)<br>газ: 15.88 (5/8”) |

• Замер параметров производился при следующих условиях

| Item         | Return/fresh air temperature | C° воздуха снаружи | Стандарты |      |
|--------------|------------------------------|--------------------|-----------|------|
| Operation    | DB                           | WB                 | DB        | WB   |
| Охлаждение*1 | 27eC                         | 19eC               | 35eC      | 24eC |
| Охлаждение*2 | 20eC                         |                    | 7eC       | 6eC  |

• Этот кондиционер изготовлен и испытан в соответствии с ISO-T1.

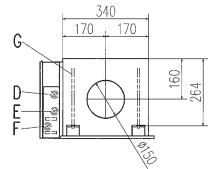
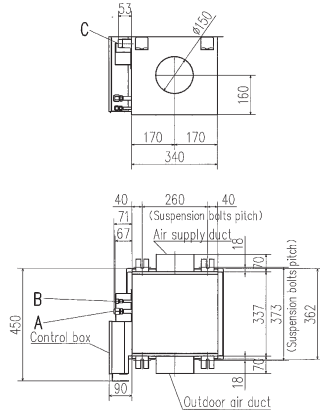
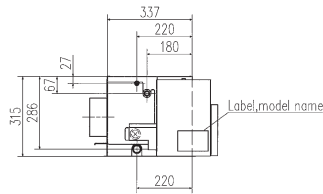
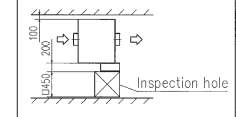


## Габаритный чертеж (мм)

### SAF-DX250E6,350E6

| Symbol | Content                                       |
|--------|---|
| A      | Gas piping $\phi 9.52$ (3/8") (Flare)         |
| B      | Liquid piping $\phi 6.35$ (1/4") (Flare)      |
| C      | Drain piping R1                               |
| D      | Hole for power source line                    |
| E      | Wiring hole for total enthalpy heat exchanger |
| F      | Hole for communication line                   |
| G      | Suspension bolts M10                          |

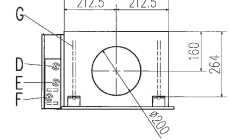
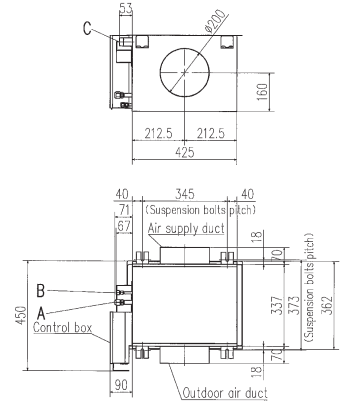
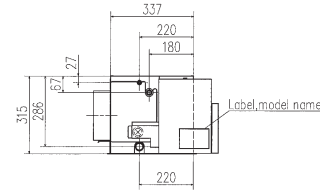
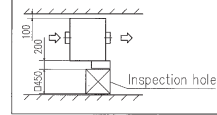
Space for installatin and service



### SAF-DX500E6

| Symbol | Content                                       |
|--------|---|
| A      | Gas piping $\phi 12.7$ (1/2") (Flare)         |
| B      | Liquid piping $\phi 6.35$ (1/4") (Flare)      |
| C      | Drain piping R1                               |
| D      | Hole for power source line                    |
| E      | Wiring hole for total enthalpy heat exchanger |
| F      | Hole for communication line                   |
| G      | Suspension bolts M10                          |

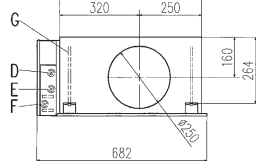
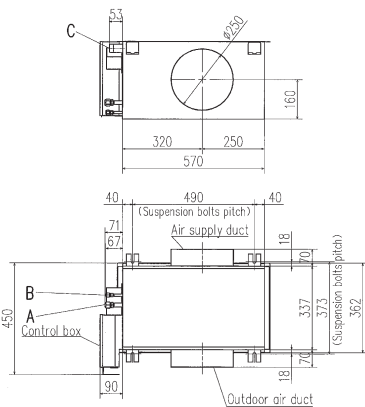
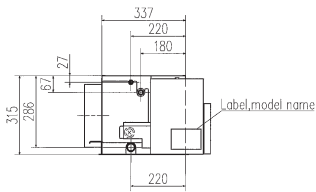
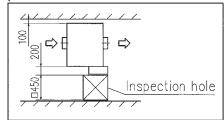
Space for installatin and service



### SAF-DX800E6

| Symbol | Content                                       |
|--------|---|
| A      | Gas piping $\phi 12.7$ (1/2") (Flare)         |
| B      | Liquid piping $\phi 6.35$ (1/4") (Flare)      |
| C      | Drain piping R1                               |
| D      | Hole for power source line                    |
| E      | Wiring hole for total enthalpy heat exchanger |
| F      | Hole for communication line                   |
| G      | Suspension bolts M10                          |

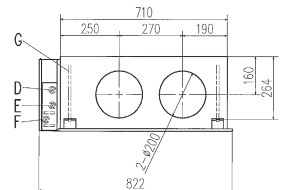
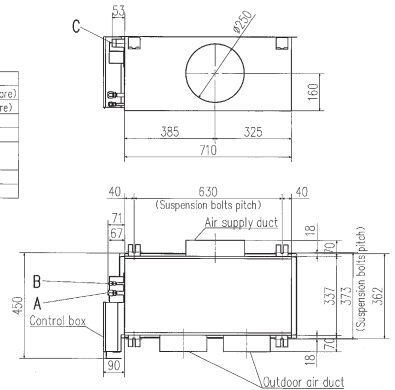
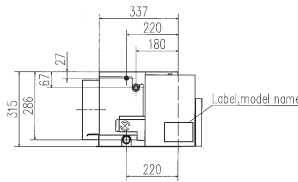
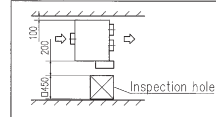
Space for installatin and service



### SAF-DX1000E6

| Symbol | Content                                       |
|--------|---|
| A      | Gas piping $\phi 15.88$ (5/8") (Flare)        |
| B      | Liquid piping $\phi 9.52$ (3/8") (Flare)      |
| C      | Drain piping R1                               |
| D      | Hole for power source line                    |
| E      | Wiring hole for total enthalpy heat exchanger |
| F      | Hole for communication line                   |
| G      | Suspension bolts M10                          |

Space for installatin and service



## SAF-E4

### Вентиляционный и теплообменный блок

- SAF250E4
- SAF350E4
- SAF500E4
- SAF800E4
- SAF1000E4/E4S



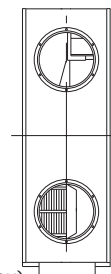
#### Соответствие строительным нормам

Раздел L2 Строительных норм (апрель, 2006) накладывает ограничения на количество электроэнергии и газа, потребляемых нагревательным оборудованием для коммерческих помещений. Поэтому архитекторы вынуждены подбирать высокоэффективное климатическое оборудование и заботиться о снижении потерь тепла в вентиляционных каналах.

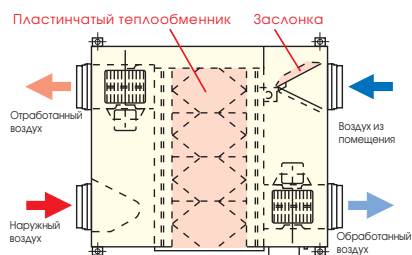
SAF использует тепловую энергию, которая иначе рассеивалась бы в атмосфере, для подогрева воздуха, поступающего в помещение.

В теплую погоду происходит обратный процесс: покидающий помещение прохладный воздух используется для охлаждения входящего свежего воздуха.

Утилизация тепла позволяет снизить потребление электроэнергии, сократить расходы на эксплуатацию помещений и, в конечном итоге, при массовом использовании такого оборудования привести к уменьшению количества углерода, выбрасываемого в атмосферу электростанциями.



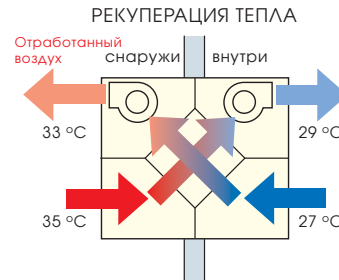
#### Структура (SAF1000E4)



#### Принцип действия (простая вентиляция)



#### Принцип действия (теплообмен)

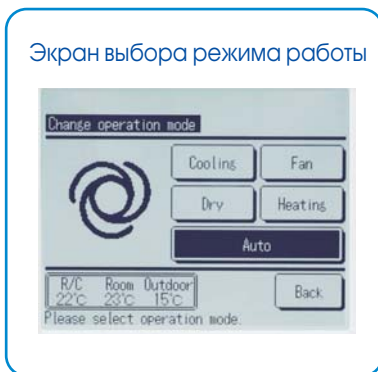


#### ТЕХНИЧЕСКИЕ ХАРАКТЕРИСТИКИ

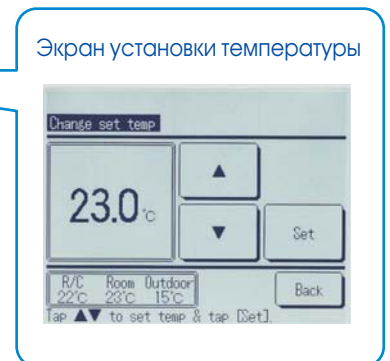
| Параметр                       |                                   | Модель                                  |                 |                 |                  |                  |                  |                  |                   |    |
|--------------------------------|-----------------------------------|---|-----------------|-----------------|------------------|------------------|------------------|------------------|-------------------|----|
|                                |                                   | SAF150E6                                | SAF250E6        | SAF350E6        | SAF500E6         | SAF650E6         | SAF800E6         | SAF1000E6        |                   |    |
| Источник питания               |                                   | 1 фаза, 220–240 В, 50 Гц / 220 В, 50 Гц |                 |                 |                  |                  |                  |                  |                   |    |
| Внешние размеры, В x Ш x Г     |                                   | мм                                      | 270 x 970 x 467 | 270 x 882 x 599 | 317 x 1050 x 804 | 317 x 1090 x 904 | 388 x 1204 x 884 | 388 x 1322 x 884 | 388 x 1322 x 1134 |    |
| Материал корпуса               |                                   | Оцинкованная листовая сталь             |                 |                 |                  |                  |                  |                  |                   |    |
| Данные о работе                | Потребляемая мощность             | Вт                                      | 92–107          | 108–123         | 178–185          | 204–225          | 369–395          | 360–378          | 416–432           |    |
|                                | Рабочий ток                       | А                                       | 0,42–0,45       | 0,49–0,51       | 0,81–0,77        | 0,93–0,94        | 1,22–1,23        | 1,64–1,58        | 1,89–1,80         |    |
| Производительность             | Низкая                            | Эффективность обмена по энтальпии       | холод           | 63              | 63               | 66               | 62               | 62               | 65                | 65 |
|                                |                                   |   | тепло           | 70              | 70               | 69               | 67               | 68               | 71                | 71 |
|                                |                                   | Эффективность теплообмена               | 75              |                 |                  |                  |                  |                  |                   |    |
|                                | Высокая                           | Эффективность обмена по энтальпии       | холод           | 63              | 63               | 66               | 62               | 62               | 65                | 65 |
|                                |                                   |   | нагрев          | 70              | 70               | 69               | 67               | 68               | 71                | 71 |
|                                |                                   | Эффективность теплообмена               | 75              |                 |                  |                  |                  |                  |                   |    |
| Очень высокая                  | Эффективность обмена по энтальпии | холод                                   | 66              | 65              |                  | 64               | 66               | 68               | 70                |    |
|                                |                                   | тепло                                   | 73              | 72              | 73               | 69               | 73               | 74               | 76                |    |
|                                | Эффективность теплообмена         | 77                                      | 77              | 78              | 76               | 79               | 76               | 79               |                   |    |
| Двигатель X количество         |                                   | кВт                                     | 20 x 2          | 20 x 2          | 40 x 2           | 70 x 2           | 100 x 2          | 180 x 2          | 180 x 2           |    |
| Поток воздуха                  | сверхвыс.                         | м³/ч                                    | 150             | 250             | 350              | 500              | 650              | 800              | 1000              |    |
|                                | выс.                              | 150                                     | 250             | 350             | 500              | 650              | 800              | 1000             |                   |    |
|                                | низк.                             | 120                                     | 190             | 240             | 440              | 450              | 630              | 700              |                   |    |
| Возможное статическое давление | сверхвыс.                         | Па                                      | 80              | 105             | 140              | 120              | 65               | 140              | 105               |    |
|                                | выс.                              | 70                                      | 95              | 60              | 60               | 40               | 110              | 80               |                   |    |
|                                | низк.                             | 25                                      | 45              | 45              | 35               | 40               | 55               | 75               |                   |    |
| Масса блока                    |                                   | кг                                      | 25              | 29              | 49               | 57               | 68               |                  | 83                |    |
| Пульт управления               |                                   |   | включен         |                 |                  |                  |                  |                  |                   |    |
| Воздушный фильтр               |                                   |   | моющийся ps400  |                 |                  |                  |                  |                  |                   |    |

## Основные функции сенсорного ПДУ RC-EX1

Все управление осуществляется прикосновениями к сенсорному дисплею



Необходимый режим работы выбирается прикосновением к этой кнопке



Необходимая температура задается нажатиями кнопок ▲ ▼

### Функции энергосбережения

- Таймер сна.
- Ограничение пиковой мощности.
- Автоматическое изменение установок температуры.
- Недельный таймер.
- Таймер включения/выключения в определенное время.
- Таймер включения/выключения через определенное время.

### Функции комфорта

- Индивидуальное управление жалюзи.
- Режим высокой мощности.
- Включение/выключение внешней вентиляции.
- Режим прогрева.
- Автоматическая скорость вентилятора.
- Точность задания температуры 0,5 °С.

Програмное обеспечение для изменения настроек пульта RC-EX1 с компьютера.

При подключении системы KX6 с сенсорному ПДУ RC-EX1 его можно программировать с ПК.

### Функции управления

- Настройка контрастности экрана.
- Настройка яркости подсветки.
- Значок фильтра.
- Озвучивание событий.
- Тихий режим наружного блока.
- Настройка летнего времени.
- Режим «Никого нет дома».
- Индикация температуры на улице и в помещении.
- Индикация подготовки режима обогрева.
- Индикация режима разморозки.
- Индикация автоматически выбранного режима (охлаждение/обогрев).
- Индикация температуры в градусах Цельсия или Фаренгейта.
- Режим администратора.
- Установка имени помещения.

### Сервисные функции

- Индикация кодов ошибок.
- Индикация рабочих параметров.
- Индикация даты следующего сервисного обслуживания.
- Индикация контактных данных продавца.
- USB – порт (mini-B).



## Системы управления

### Пульты управления

|           | Внутр. блок | Пульт  | Внутр. блок  | Пульт | Внутр. Блок   | Пульт    |
|-----------|-------------|--------|--------------|-------|---------------|----------|
| проводной | все модели  | RC-E5  | беспроводной | FDT   | RCN-T-36W-E   | FDK22~56 |
|           |             | RCH-E3 |              | FDTC  | RCN-TC-24W-ER | FDK71    |
|           |             | RC-EX1 |              | FDE   | RCN-E-E       | Другие   |

### Проводной пульт с функцией недельного таймера (опция)



#### RC-E5

Пульт RC-E5 предоставляет широкий доступ к техническим и сервисным данным, которые можно отобразить на ЖК-дисплее высокой четкости.

### Счетчики времени работы

RC-E5 сохраняет информацию о состоянии системы при сбоях и индицирует ошибки на ЖК-дисплее. Есть возможность просмотра общего числа часов работы кондиционера и компрессора с момента введения системы в эксплуатацию.



### Изменяемые пределы температурных диапазонов

RC-E5 позволяет индивидуально задавать верхний и нижний пределы температурных диапазонов. Это дает возможность снизить вероятность избыточного нагрева или охлаждения и, в итоге сэкономить средства, затрачиваемые на электроэнергию.

| Изменяемые пределы температурных диапазонов |  |
|---|--|
| Верхний                                     | 20-30 °C (для эффективной работы в режиме нагрева) |
| Нижний                                      | 18-26 °C (для эффективной работы без нагрева)      |

### Недельный таймер – стандартная функция

В число стандартных функций пульта RC-E5 входит недельный таймер, который позволяет задавать недельный график работы кондиционера. Есть возможность программирования до четырех моментов запуска/остановки в день. Также возможно программирование температуры.

#### Работа таймера



### Простой пульт управления (опция)



#### RCH-E3 (проводной)

Удобен для применения в гостиничных номерах. Количество функций ограничено самыми необходимыми (включение/выключение, режим, заданная температура, скорость вентилятора). Этот пульт очень прост в использовании.

До 16 блоков

Выбирая индивидуальный номер на пульте, можно управлять 16 блоками.

#### Автоматический РЕСТАРТ

Кондиционер автоматически запускается как при включении питания, так и после сбоев в сети питания.

### Термистор (опция)

#### SC-TNB-E3

В случае, если температурные датчики внутренних блоков или пульта дистанционного управления недостаточно точно измеряют температуру в помещениях, а также если не используются отдельные пульты ДУ для каждой комнаты (например, при использовании центральной системы управления), следует установить термисторы SC-TNB-E3 в соответствующих местах помещений.



### Беспроводной пульт управления (опция)

ИК-приемник монтируется в углу панели.

RCN-T-36W-E,  
RCN-TC-24W-ER

RCN-TW-E

RCN-TS-E

RCN-E-E

RCN-K-E,  
RCN-K71-E

RCN-FW-E

RCN-KIT3-E



Серия КХ6 предлагает широкий спектр систем контроля и обеспечивает оптимальное решение.

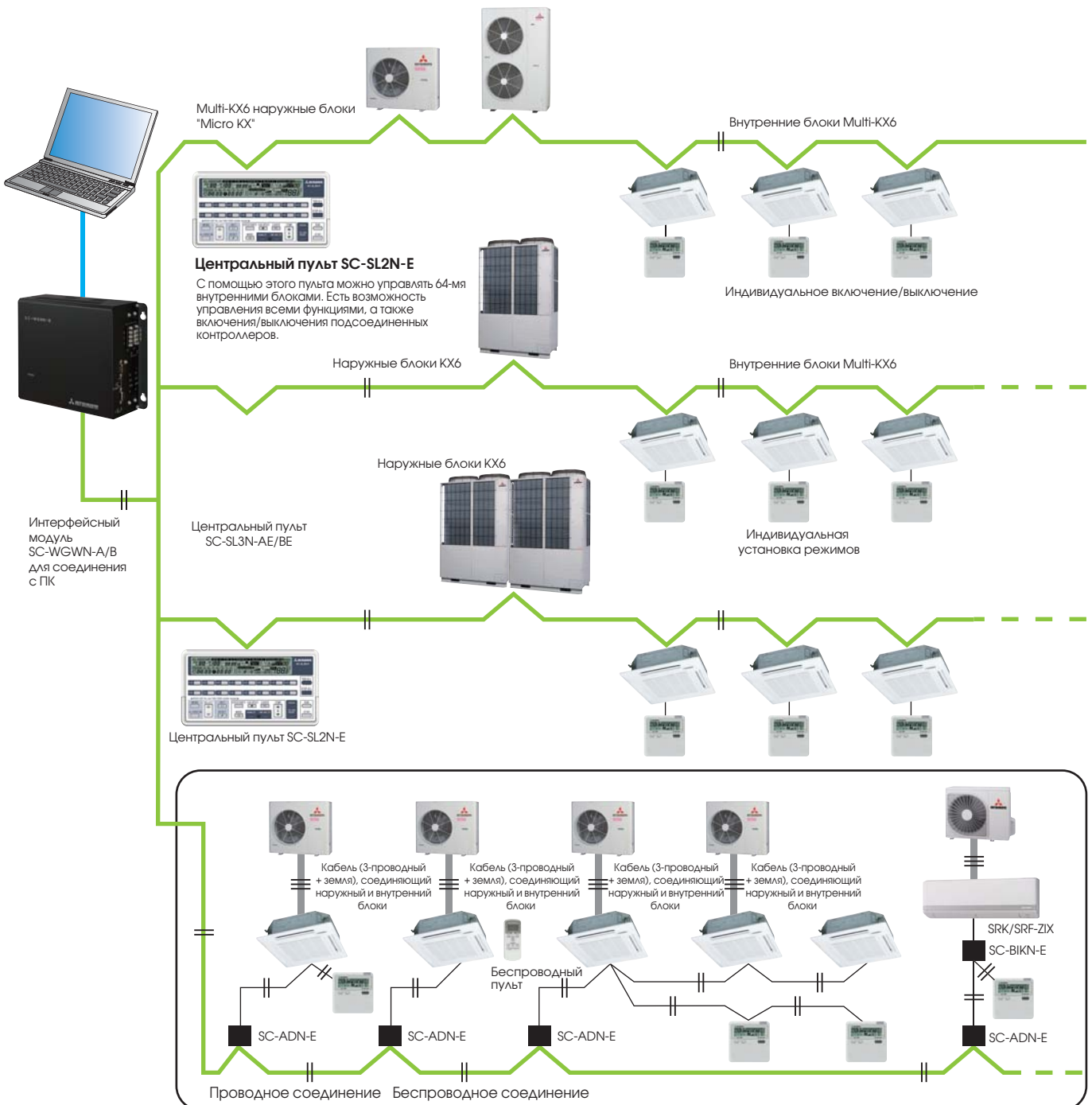
(Системы контроля КХ6, КХR6 с "новой" системой Superlink II)

|                       | Тип                  | Модель                    | Кол-во внутренних блоков (максимум) | Расчет энергопотр. |
|-----------------------|----------------------|---------------------------|-------------------------------------|--------------------|
| Инд. пульт            | Проводной            | RC-E5                     | 1                                   | —                  |
|                       | Беспроводной         | RCN-T-36W-E etc.          | 1                                   | —                  |
|                       | Сенсорное управление | RC-EX1A                   | 1                                   | —                  |
| Центральный пульт     | Кнопочное управление | SC-SL1N-E                 | 16                                  | —                  |
|                       |                      | SC-SL2N-E                 | 64                                  | —                  |
|                       | Сенсорное управление | SC-SL3N-AE                | 128                                 | —                  |
|                       |                      | SC-SL3N-BE                | 128                                 | ●                  |
|                       | Управление с ПК      | SC-WGWN-A                 | 128(64x2)                           | —                  |
|                       |                      | SC-WGWN-B                 | 128(64x2)                           | ●                  |
|                       |                      | Управление через сеть BMS | BACnet<br>SC-BGWN-A                 | 128(64x2)          |
| LonWorks<br>SC-BGWN-B | 128(64x2)            |                           | ●                                   |                    |
|                       |                      | SC-LGWN-A                 | 96(48x2)                            | —                  |

## Системы управления SUPERLINK-II

Высокотехнологичная и в тоже время легко монтируемая линия связи Superlink-II является для владельцев и пользователей зданий универсальным средством управления, а для монтажников и инженеров – незаменимым инструментом, облегчающим ввод оборудования в эксплуатацию и его последующее обслуживание. Сети Superlink-II строятся на основе неполярных 2-проводных линий.

Superlink-II является системой высокоскоростной передачи данных, которая позволяет объединять в сеть до 128 внутренних блоков и 32 наружных. MHI предлагает большой выбор конфигураций сетей Superlink-II с возможностью подключения как к новым, так и к уже существующим системам управления зданиями. Существует также возможность подключения отдельных систем к сетям Superlink-II с помощью шлюза SC-ADN-E.



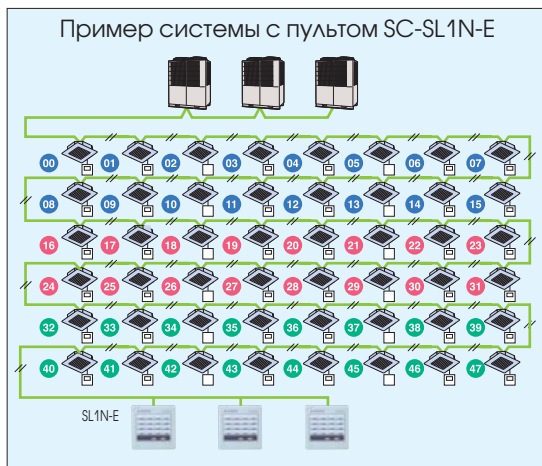


## Центральный пульт

### SC-SL1N-E

**Индивидуальный или одновременный запуск/остановка до 16 внутренних блоков**

- SC-SL1N-E подсоединяется к сети Superlink-II с помощью 2-проводных неполярных линий (соединение типа 'AB').
- Позволяет индивидуально запускать/останавливать до 16-ти блоков с помощью 16-ти кнопок.
- Работающие и требующие обслуживания блоки или группы индицируются светодиодами.
- Кнопка, управляющая одновременным запуском/остановкой всех блоков.
- В сеть Superlink-II могут быть включены до 12-ти пультов SC-SL1N-E (объединяющую до 128-ми внутренних блоков).
- При сбое в сети питания SC-SL1N-E возобновит работу системы в действовавшем до сбоя режиме, как только питание будет восстановлено.
- Подключение к сети Superlink-II возможно в любом месте: как возле внутренних блоков, так и наружных. Благодаря этому могут быть значительно упрощены электромонтажные работы.

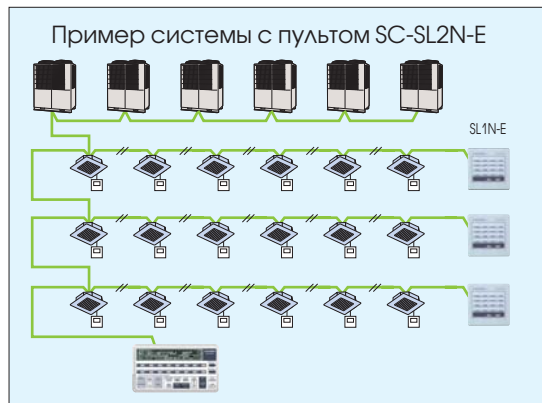
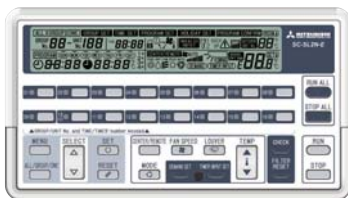


Индикация состояния (неисправен, работает) и одновременный запуск/остановка более одного (до 16) внутренних блоков. Внешние размеры (В x Ш x Г): 120 x 120 x 15 + 62\* мм. \*62 - глубина скрытой в стене части пульта.

### SC-SL2N-E

**Централизованное управление максимум 64 внутренними блоками. Недельный таймер – в числе стандартных функций**

- SC-SL2N-E подключается к сети Superlink-II с помощью 2-проводных неполярных линий (соединение типа 'AB').
- Позволяет индивидуально запускать/останавливать до 16-ти блоков или 16 групп блоков с помощью 16-ти кнопок.
- Кроме того, блок отображает коды ошибок и управляет следующими параметрами отдельных блоков, групп блоков или всей системы: режим работы, заданная температура, температура возвратного воздуха, положение жалюзи.
- Номера работающих или требующих обслуживания блоков или групп блоков отображаются на ЖК-дисплее.
- Кнопка, управляющая одновременным запуском/остановкой всех блоков.
- При сбое в сети питания SC-SL2N-E возобновит работу системы в действовавшем до сбоя режиме, как только питание будет восстановлено.
- SC-SL2N-E можно подключить к внешнему таймеру для осуществления периодических запусков/остановки блоков.
- Максимальное число пультов SC-SL1N-E и SC-SL2N-E в сети указано в таблице ниже.
- Подключение этого пульта (как и пульта SC-SL1N-E) к сети Superlink-II возможно в любом месте: как возле внутренних блоков, так и наружных. Благодаря этому могут быть значительно упрощены электромонтажные работы.



SC-SL2N-E позволяет задавать режим, контролировать состояние и индивидуально или одновременно запускать до 64 блоков. С помощью этого высококачественного пульта можно произвольно объединить до 64 внутренних блоков в 1-16 групп.

Помимо запуска/остановки блоков, есть возможность контроля их состояния (активны или требуют обслуживания), а также индивидуального или одновременного переключения режимов блоков или групп блоков. Внешние размеры, В x Ш x Г: 215 x 120 x 25 + 35\* мм. \*35 - глубина скрытой в стене части пульта.

### Комбинация пульта и интерфейсного модуля BMS

Да: можно соединять Нет: нельзя соединять

|               | SC-SL1N-E | SC-SL2N-E | SC-SL3N-AE/BE | SC-WGWN-A/B | SC-BGWN-A/B | SC-LGWN-A |
|---------------|-----------|-----------|---------------|-------------|-------------|-----------|
| SC-SL1N-E     | Да (*1)   | Да (*1)   | Да (*1)       | Да (*2)     | Да (*2)     | Yes (*2)  |
| SC-SL2N-E     | Да (*1)   | Да (*1)   | Да (*1)       | Да (*2)     | Да (*2)     | Yes (*2)  |
| SC-SL3N-AE/BE | Да (*1)   | Да (*1)   | Да (*1)       | Да (*2)     | Да (*2)     | Yes (*2)  |
| SC-WGWN-A/B   | Да (*2)   | Да (*2)   | Да (*2)       | Нет         | Нет         | No        |
| SC-BGWN-A/B   | Да (*2)   | Да (*2)   | Да (*2)       | Нет         | Нет         | No        |
| SC-LGWN-A     | Да (*2)   | Да (*2)   | Да (*2)       | Нет         | Нет         | No        |

(\*1) Кол-во модулей в комбинации с SC-SL1N-E, SC-SL2N-E и SC-SL3N-AE/BE

| SC-SL3N-AE/BE | Кол-во пультов в одной сети Superlink-II |     |     |     |     |             |
|---------------|--|-----|-----|-----|-----|-------------|
|               | 0  |     | 1   |     | 2   |             |
| SC-SL2N-E     | 0  | 1-2 | 3-4 | 5-8 | 0-2 | 3-4 5-8     |
| SC-SL1N-E     | 12                                       | 8   | 4   | 0   | 8   | 4 0 8 4 1 0 |

Описание предыдущей версии сети Superlink см. в техническом руководстве '06 SC-T-111, '08 SC-T-119.

(\*2) Кол-во модулей в комбинации с SC-WGWN-A/B, SC-BGWN-A/B, SC-LGWN-A, SC-SL3N-AE/BE, SC-SL2N-E и SC-SL1N-E

| Кол-во пультов в одной сети Superlink-II  |           |           |
|---|-----------|-----------|
| SC-WGWN-A/B или SC-BGWN-A/B или SC-LGWN-A | SC-SL1N-E | SC-SL2N-E |
| 1   | 0-4       | 0-1       |

Описание предыдущей версии сети Superlink см. в техническом руководстве '06 SC-T-111, '08 SC-T-119.

## SC-SL3N-AE/BE

MHI предлагает новый центральный пульт SC-SL3N-AE/BE с цветным сенсорным ЖК-дисплеем. Данный пульт имеет функции управления, контроля состояния, программирования графика работы и обслуживания от 1 до 128 внутренних блоков.

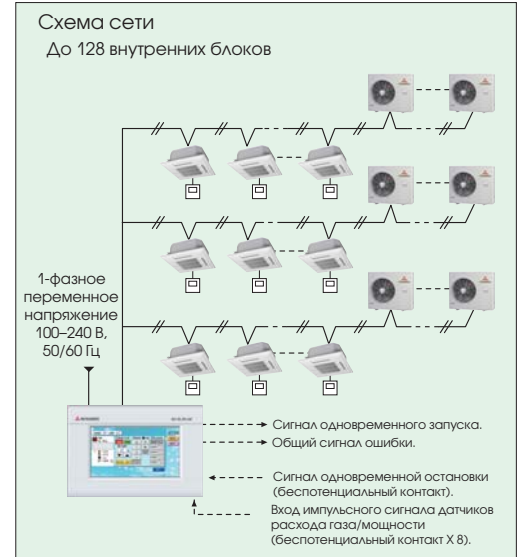
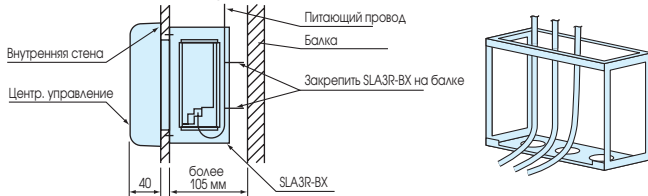
Указанные ниже функции могут выполняться по отношению к отдельным блокам, группам блоков или комбинациям групп блоков.



**Новый**

### SLA3R-BX Блок управления (опция)

Если SC-SL3N-AE/BE установлен на стене, можно использовать SLA3R-BX.

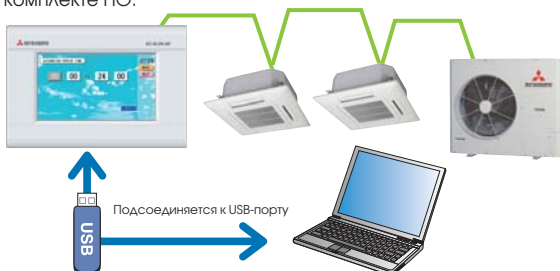


| Управление                            | Контроль состояния         | Программирование графика работы | Администрирование/обслуживание          |
|---------------------------------------|----------------------------|---------------------------------|---|
| Запуск/остановка                      | Рабочее состояние          | На год                          | Конфигурация комбинаций групп           |
| Режим (охлаждение/нагрев/вентиляция)  | Режим                      | На день                         | Конфигурация групп                      |
| Заданная температура                  | Заданная температура       | На особые даты                  | Конфигурация отдельных блоков           |
| Блокировка/разблокировка              | Температура в помещении    |                                 | Настройка даты и времени                |
| Расход воздуха                        | Состояние блокировки       |                                 | Сохранения данных по отказам            |
| Направление воздушного потока         | Расход воздуха             |                                 | Период расчета энергопотребления        |
| Сброс сигнала загрязнения фильтра     | Направление потока воздуха |                                 | Время наработки                         |
| Индикация сигнала загрязнения фильтра |                            |                                 |   |
| Обслуживание (1, 2 или архивирование) |                            |                                 |   |
| Разрыв связи                          |                            |                                 | Аварийная остановка                     |
|                                       |                            |                                 | Восстановление после перебоев в питании |

### Расчет энергопотребления

(только для SC-SL3N-BE)

SC-SL3N-BE позволяет сохранять на флеш-носителе, подсоединяемом к порту, значения мощности, потребленной каждым блоком, каждой группой, всеми блоками в каждой сети SUPERLINK-II и каждой системе пропорционального распределения энергии. Эти данные можно редактировать с помощью поставляемого в комплекте ПО.



|  | SC-SL3N-BE  |
|--|-------------|
| Способ передачи данных   | USB         |
| Программное обеспечение  | В комплекте |
| Вход импульсного сигнала системы пропорционального распределения энергии | 8 систем    |
| Максимальное число внутренних блоков                                     | 128         |

| Параметр                                    | Модель   |   |
|---|--|---|
|   | SC-SL3N-AE/SC-SL3N-BE                          |   |
| Диапазон рабочих температур                 | 0 ~ 40 °C                                      |   |
| Источник питания                            | 1 фаза, 100-240 В, 50/60 Гц                    |   |
| Потребляемая мощность                       | 18 Вт  |   |
| Внешние размеры (высота x ширина x глубина) | 162 мм x 240 мм x 108 мм                       |   |
| Масса                                       | 2,0 кг   |   |
| Число подключаемых внутренних блоков        | до 128   |   |
| ЖК-дисплей с сенсорной панелью              | Цветной, ширина 7 дюймов                       |   |
| Входы                                       | Разъемы SL (Superlink)                         | Для трех систем   |
|   | Вход имп. сигнала распределения газа/мощности  | 8 контактов, длительность импульса - не менее 100 мс  |
|   | Сигнал пожарной опасности*                     | 1 беспотенциальный контакт (при замыкании все блоки принудительно выключаются)  |
| Выходы                                      | Сигнал Demand signal*                          | 1 беспотенциальный контакт непрерывно (замкнут, demand control)   |
|   | Выход сигнала одновременного запуска/остановки | 1 контакт, максимальный ток 40 мА при 24 В, Разомкнут, если все блоки остановлены; замкнут, если хотя бы один блок работает           |
|   | Общий сигнал ошибки                            | 1 контакт, максимальный ток 40 мА при 24 В, замкнут в нормальном режиме; разомкнут, если хотя бы один блок не функционирует нормально |

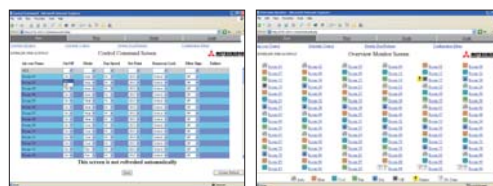
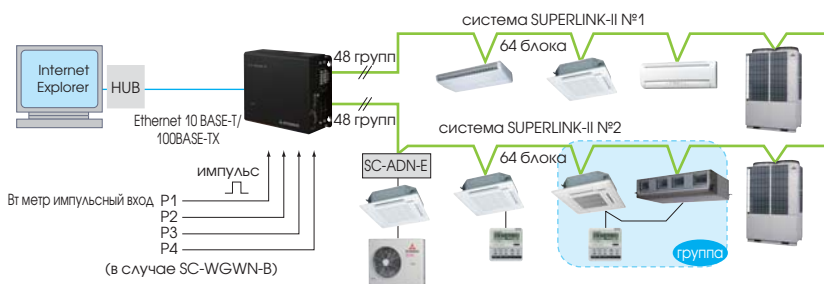
\* Источник питания приемника - 12 В (10 мА) постоянного тока.  
 Расчет стоимости энергопотребления выполняется в соответствии с международным стандартом OIML.  
 \* В случае монтажа в стене необходимо использовать специальный корпус SLA3-BX (опция).

## Центральный пульт под управлением Windows SC-WGWN-A/SC-WGWN-B



(SC-WGWN-B с функцией расчета электроэнергии)

Обеспечивает управление и контроль состояния до 96 групп (64 внутренних блока x 2 сети SUPERLINK-II) с компьютера, подсоединенного к сети Superlink через шлюз. Специальное программное обеспечение не требуется, управление осуществляется посредством Internet Explorer. Блок имеет экономичный встроенный процессор и компактный, но вместительный блок флеш-памяти. Пульт отличается высокой надежностью, обусловленной отсутствием движущихся деталей (вентиляторов и т.п.). Функция фильтрации IP-адресов в сочетании с трехуровневой системой аутентификации пользователей обеспечивает высокую степень безопасности.

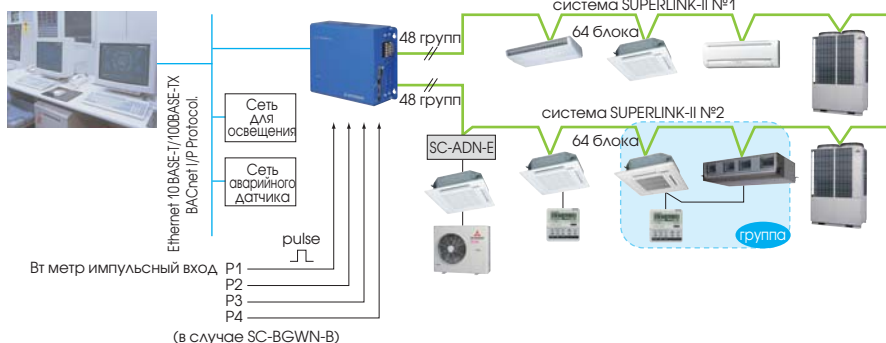


\* Требования к ПК: Windows 2000 или Windows XP  
 \* Разрешение монитора: 1024 x 768.  
 \* Требования к Web-браузеру: Internet Explorer 6.0 или более поздняя версия.

## Интеграция с BMS SC-BGWN-A/SC-BGWN-B (протокол BACnet)

(SC-BGWN-B с функцией расчета электроэнергии)

SC-BGWN-A – интерфейсный модуль, который преобразует данные Superlink-II в данные сети BACnet. Применение этого модуля позволяет при создании сети управления зданием сосредоточить в одном центральном пульте функции управления и контроля состояния до 96 групп (64 внутренних блока x 2 сети SUPERLINK-II).



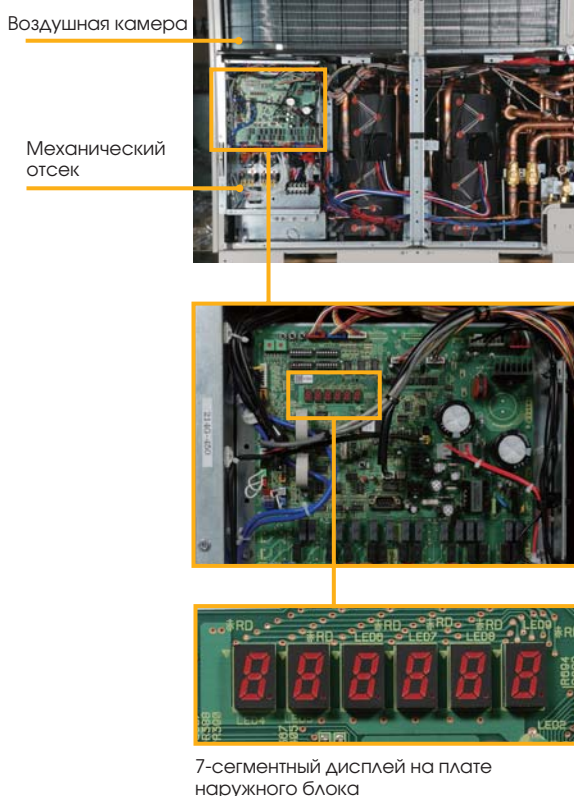
## SC-LGWN-A (протокол LonWorks)

SC-LGWN-A – интерфейсный модуль, который преобразует данные Superlink-II в данные сети LonWorks. Применение этого модуля позволяет при создании сети управления зданием сосредоточить в одном центральном пульте функции управления и контроля состояния до 96 внутренних блоков.



## Обслуживание и мониторинг системы KX6

- Вентиляторный отсек наружного блока отделен от машинного отсека. Благодаря этому доступ к деталям блока, подлежащим обслуживанию, можно получить простым снятием панели.
- Такая конструкция позволила использовать панель основания вентиляторного отсека в качестве дренажного поддона. Соединенная с ним дренажная труба проходит через машинный отсек. Таким образом, нет необходимости использовать отдельный поддон. Достаточно просто соединить дренажный шланг с отверстием в основании блока.
- Операции диагностики и техобслуживания, включая проверку системы перед вводом в эксплуатацию, могут выполняться с дистанционного пульта.
- Кроме того, контроллер наружного блока имеет переключатель для запуска блока в тестовом режиме. Эта функция позволяет выявить любые ошибки монтажа, несовместимость с внутренними блоками и сбои в работе TRV и клапанов. С помощью еще одного переключателя на плате можно заблокировать компрессор при утечке хладагента.
- На печатных платах наружных блоков установлен 7-сегментный дисплей для вывода подробной истории работы системы. В памяти контроллера сохраняются данные за 30-минутный период, предшествовавший последнему отказу.



Автоматически сгенерированный отчет о результатах тестового запуска

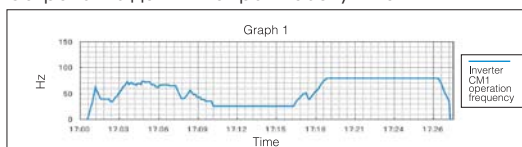
KX6 series operation data sheet (Outdoor unit)

Customer name: \_\_\_\_\_ Trading company: \_\_\_\_\_ Test run date: Aug. 7, 2003 Test run operator: Taro Mitsubishi  
 Delivery date: July 25, 2003 Weather: cloudy

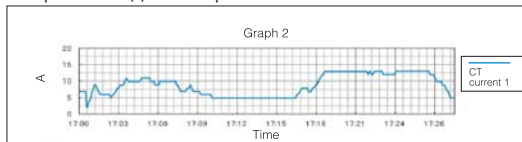
| Time  | Room | Outdoor | Indoor | Room | Outdoor | Indoor | Room | Outdoor | Indoor | Room | Outdoor | Indoor | Room | Outdoor | Indoor | Room | Outdoor | Indoor | Room | Outdoor | Indoor |      |      |
|-------|------|---------|--------|------|---------|--------|------|---------|--------|------|---------|--------|------|---------|--------|------|---------|--------|------|---------|--------|------|------|
| 17:00 | 24.0 | 25.0    | 25.0   | 25.0 | 25.0    | 25.0   | 25.0 | 25.0    | 25.0   | 25.0 | 25.0    | 25.0   | 25.0 | 25.0    | 25.0   | 25.0 | 25.0    | 25.0   | 25.0 | 25.0    | 25.0   | 25.0 | 25.0 |

Mitsubishi Heavy Industries Sales Company

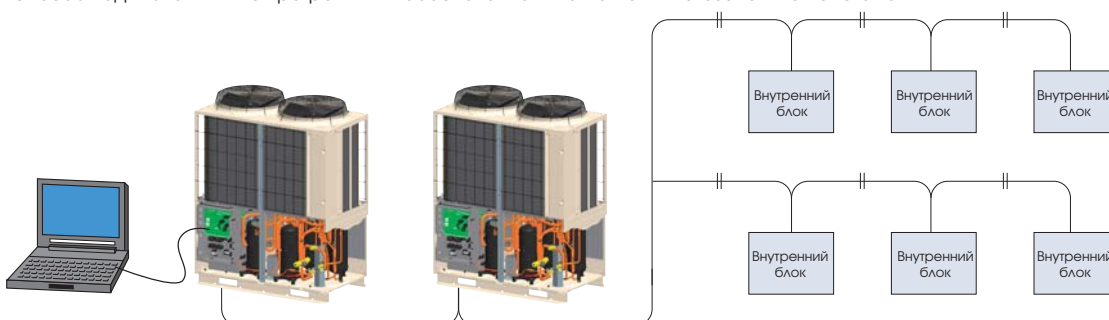
Сохранение данных во время обслуживания



Сохранение данных при ошибке



Способ подключения ПК с программным обеспечением Mente PC к многозональной системе.





## Интерфейсы BMS для кондиционеров MHI, производимые INTESIS

### Интеграция MHI KX в систему KNX по протоколу Superlink

**MH-AC-KNX-48**

(Макс. 48 внутренних блоков / Superlink I и II)

**MH-AC-KNX-128**

(Макс. 128 внутренних блоков / Superlink-II)

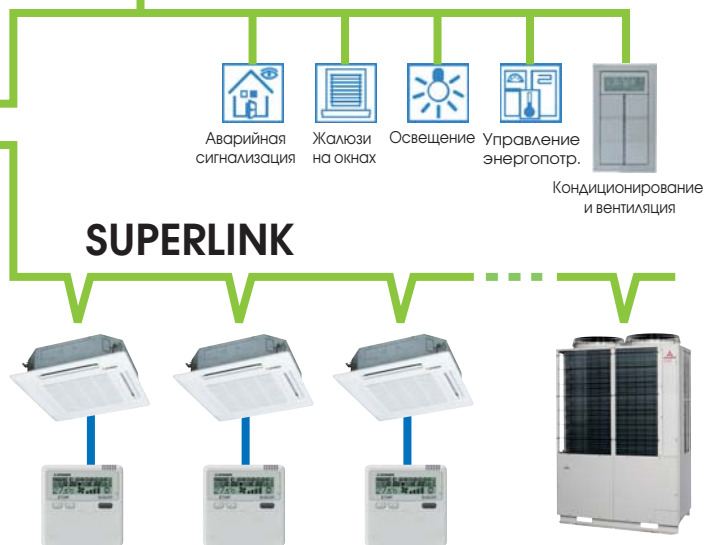


#### ИНТЕГРИРОВАННЫЙ ШЛЮЗ

Двунаправленный: наблюдение и контроль.

- Прочная и надежная аппаратная часть.
- Прямое подключение к KNX TP-1 BUS.
- Независимое управление системой.
- Напряжение: 230 В, 50/60 Гц.
- Возможность настенной установки.

Сенсорный экран



### Интеграция MHI KX в систему MODBUS по протоколу Superlink

**MH-AC-MBS-48**

(Макс. 48 внутренних блоков / Superlink-I и II)

**MH-AC-MBS-128**

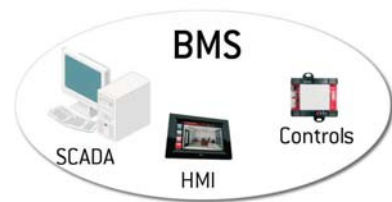
(Макс. 128 внутренних блоков / Superlink-II)



#### ИНТЕГРИРОВАННЫЙ ШЛЮЗ

- Двунаправленный: наблюдение и контроль.
- Прочная и надежная аппаратная часть.
- Modbus TCP или Modbus RTU RS-485/RS-232.
- Независимое управление системой.
- Напряжение: 230 В, 50/60 Гц.
- Возможность настенной установки.

MODBUS





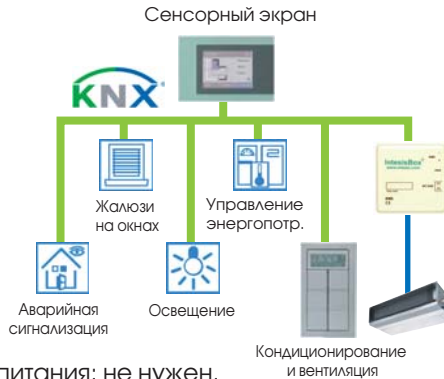
## Интеграция серии MHI PAC в систему KNX

### MH-RC-KNX-1i



- Протокол: KNX TP-1 bus.
- Габариты: 71 x 71 x 27 мм.
- Дополнительный источник питания: не нужен.

**Пример**  
Прибор установлен как основной



**Пример**  
Прибор установлен как подчиненный



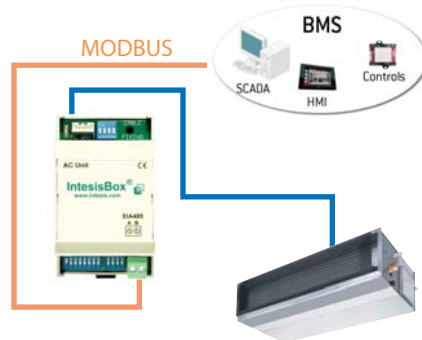
## Интеграция серии MHI PAC в систему Modbus

### MH-RC-MBS-1

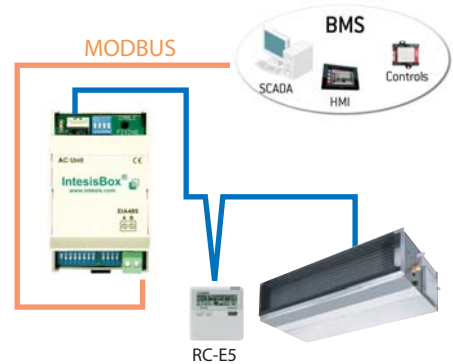


- Протокол: KNX TP-1 bus.
- Габариты: 93 x 53 x 58 мм.
- Дополнительный источник питания: не нужен.

**Пример**  
Прибор установлен как основной

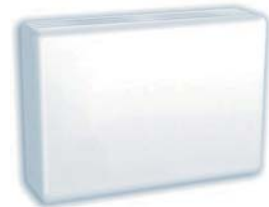


**Пример**  
Прибор установлен как подчиненный



## Интеграция серии MHI PAC в систему EnOcean

### MH-RC-ENO-1i/1iC



- Протокол: EnOcean  
1i : 868MHz@EU  
1iC : 315MHz@USA, ASIA.
- Габариты: 100 x 70 x 28 мм.
- Дополнительный источник питания: не нужен.

**Пример**  
Прибор установлен как основной



**Пример**  
Прибор установлен как подчиненный





# Eco-lution

## ВЫСОКОЭФФЕКТИВНЫЙ ТЕПЛОВОЙ НАСОС «ВОЗДУХ-ВОДА»



*Hydrolution*  
**HM**

Тепловой насос «Воздух-вода»

# ТЕПЛОВОЙ НАСОС

Mitsubishi Heavy Industries беспокоит повышение концентрации CO<sub>2</sub> и других газов, вызывающих парниковый эффект. Компания интегрирует современные технологии в различных областях и предлагает комплексные решения с низким выбросом CO<sub>2</sub> и низким загрязнением окружающей среды.

Тепловые насосы «Воздух–вода» — это возобновляемые источники энергии и один из продуктов компании, воплотивший в себя непревзойденные технологии, позволяющие обеспечить минимальное потребление энергии, безопасность и надежность эксплуатации. Сейчас они рассматриваются как идеальный способ комплексного решения для отопления и горячего водоснабжения жилых помещений.

## Вклад в защиту окружающей среды

Участие Mitsubishi Heavy Industries в бережном отношении к окружающей среде начинается непосредственно с производства — эффективное потребление энергии, использование экологических источников энергии и утилизация отходов. И это лишь малая часть, основной же вклад осуществляется при помощи уникальных технологий.

Mitsubishi Heavy Industries предлагает готовые решения для снижения воздействия на окружающую среду в рамках всей социальной инфраструктуры.



## Интеграция современных технологий в различных областях

Линейка продукции Mitsubishi Heavy Industries, создаваемой при поддержке проверенных передовых технологий, охватывает всю социальную инфраструктуру. Компания интегрирует в единое решение запатентованные технологии, уже проявившие свои исключительные возможности в других областях. Тепловой насос «Воздух–вода» — это инновационная система, разработанная посредством интеграции самых эффективных решений.

Интеграция передовых технологий — основа для создания экологически чистой жизни

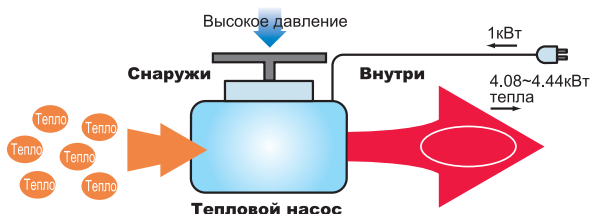


## Тепловой насос для экологически чистой жизни

Тепловой насос с передачей тепла от воздуха к воде — это революционная система рециркуляции энергии, которая снижает нагрузку на окружающую среду, повторно используя тепло, вырабатываемое в повседневной жизни. Эта первоклассная энергосберегающая система была разработана с применением особых технологий.

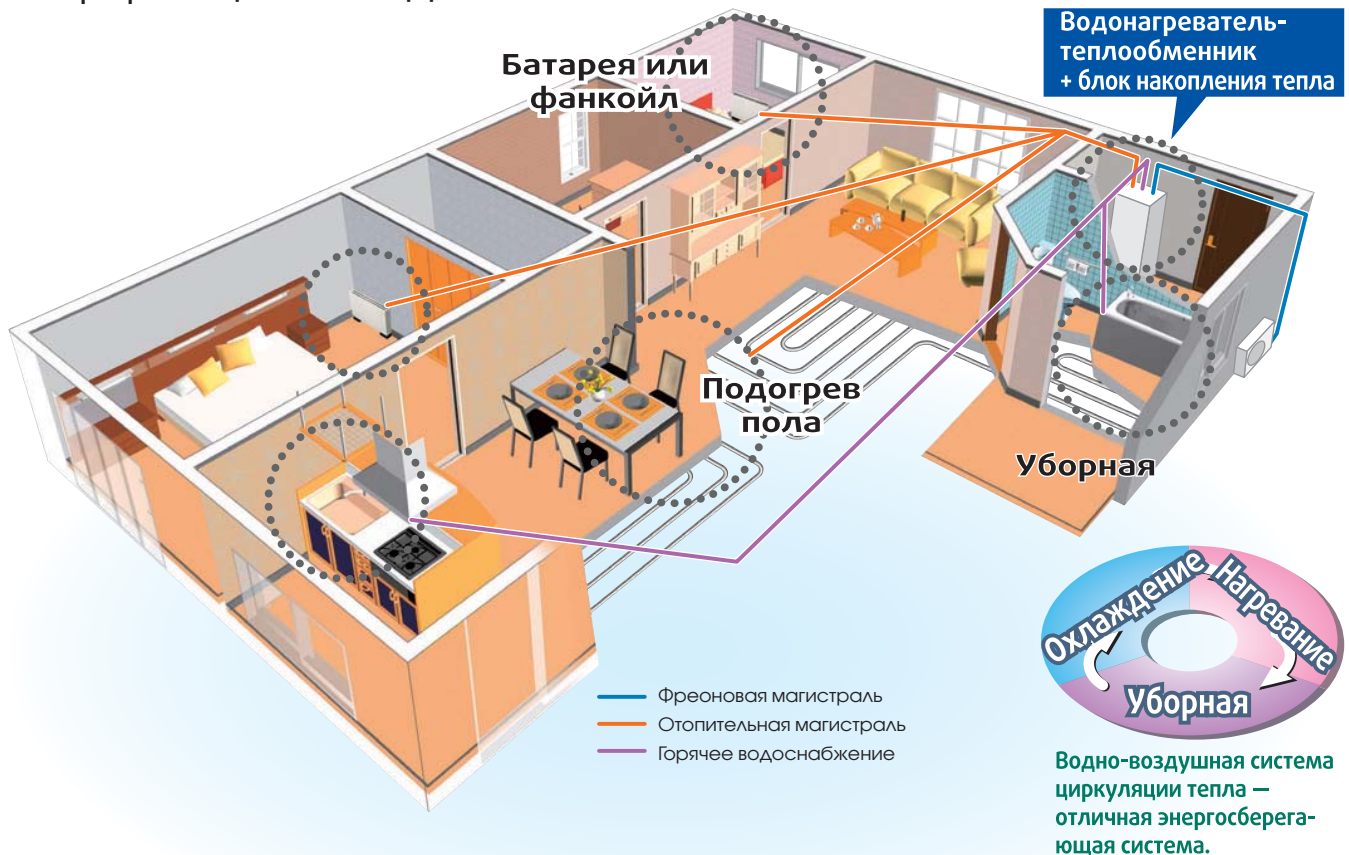
Снижение текущих расходов с помощью теплового насоса

Отопление с использованием таких источников тепла, как природный газ или нефтепродукты, увеличивает выброс углекислого газа в атмосферу. Кроме того эти, традиционные способы обогрева, а также использование электроэнергии как непосредственного источника теплоты менее эффективны, чем тепловой насос, а их эксплуатационные расходы выше. Тепловые насосы на каждый потребленный 1,00 кВт электрической энергии способны вырабатывать до 4,44 кВт тепловой, что делает эту систему намного эффективнее всех традиционных способов создания микроклимата.



# ВОЗДУХ-ВОДА

## Информация об изделии

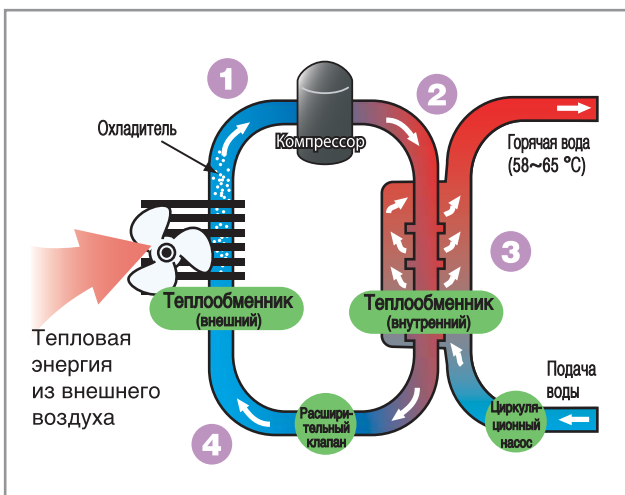


Тепловой насос «Воздух-вода» — это современная система, предназначенная для отопления, охлаждения и горячего водоснабжения зданий, которая способна обеспечить минимальное энергопотребление и воздействие на окружающую среду. Тепловой насос — безопасное и экономичное устройство. В его внутренний блок встроены: теплообменник «фреон/вода», бак для воды со встроенным змеевиковым теплообменником и погружным электронагревателем, циркуляционный насос.

В модели HMS140 водяной бак установлен в отдельном корпусе.

Тепловая энергия отбирается из внешнего воздуха, передается из наружного блока во внутренний с помощью хладагента, циркулирующего в замкнутом контуре. Такой принцип действия позволяет избежать бурения скважин и укладки труб в землю, как это делается в обычных системах.

## Принцип действия теплового насоса



Тепловой насос «Воздух-вода» - это система, обеспечивающая отопление, горячее водоснабжение и охлаждение зданий. В общих словах принцип действия теплового насоса при работе на нагрев можно описать следующим образом.

1. Наружный блок с помощью хладагента отбирает тепловую энергию из наружного воздуха (источник тепла). Хладагент поступает в компрессор, где после его сжатия увеличивается температура.
2. Горячий хладагент (теперь в форме газа) поступает во внутренний блок
3. Хладагент передает тепло воде, которая затем переносит его к элементам климатической системы.
4. Хладагент (снова в жидкой фазе) возвращается в наружный блок, и цикл повторяется.

При работе на охлаждение тот же процесс происходит в обратном порядке: хладагент отбирает тепло из воды, передает в наружный блок, а затем - в воздух. Внутренний блок, основываясь на данных, полученных от температурного датчика, определяет, когда необходимо включить наружный. Если тепла требуется больше, чем может обеспечить наружный блок, то внутренний блок подключает к работе погружной нагреватель или другое подсоединенное нагревательное устройство.



# ТЕПЛОВОЙ НАСОС

3 HP, 3.5HP



FDCW71VNX

FDCW100VNX



HMA100V  
HMA100VM

6HP



FDCW140VNX



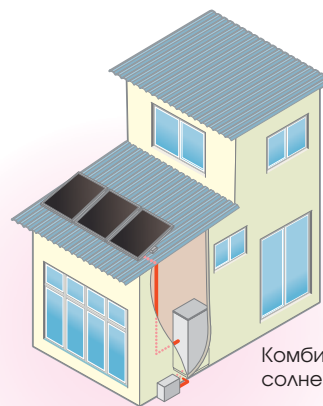
HMS140V



MT300

## Преимущества

- Низкие эксплуатационные расходы благодаря инверторному управлению компрессором. Скорость компрессора регулируется в зависимости от потребности в тепле/холоде. При работе на нагрев система имеет самый большой в отрасли коэффициент COP – 4,08~4,27\* (\*условие 2 на стр. 6).
- Объединив бак для горячей воды с водяным тепло обменником в одном корпусе, удалось получить компактный размер внутреннего блока с основанием 600 x 650 мм. Схемы электропроводки и фреонового трубопровода упростились с изменением конструкции внутреннего блока.
- Максимальная температура подаваемой воды – 65 °С при условии использования дополнительного нагревателя достаточной мощности, чтобы система могла компенсировать нерегулярное и избыточное потребление горячей воды (при использовании только компрессора максимальная температура воды – 58 °С).
- Различные установки температуры дезинфекции в зависимости от требований конкретной страны.
- Напор воды достаточен для использования в туалетных и душевых комнатах второго и третьего этажей.
- Достаточное давление воды и ее качество поддерживаются благодаря прямой подаче воды через змеевиковый теплообменник, а не использованию воды из бака. Это же снижает риск появления бактерий легионеллы.
- Если используются баки других производителей, то при одновременном открывании кранов душевых и туалетных комнат возможно снижение напора воды.
- Возможно подсоединение к внешним источникам тепла, включая солнечные коллекторы. Более подробная информация представлена в руководстве по монтажу.



Комбинация с солнечными коллекторами

Горячая вода



Подача воды

# ВОЗДУХ-ВОДА



## Технические характеристики 3HP; 3,5HP; 6HP

|   |  |              | 3 HP                                       |  | 3,5 HP              |  | 6 HP                                       |      |  |
|---|--|--------------|--|--|---------------------|--|--|------|--|
| Внутренний блок   |  |              | HMA100V1<br>HMA100V2                       |  | HMA100VM1           |  | HMS140V1<br>HMS140V2                       |      |  |
| Наружный блок   |  |              | FDCW71VNX-A                                |  | FDCW100VNX-A        |  | FDCW140VNX-A                               |      |  |
| Источник питания  |  |              | 1 фаза, 230В, 50 Гц<br>3 фазы, 400В, 50 Гц |  | 3 фазы, 400В, 50 Гц |  | 1 фаза, 230В, 50 Гц<br>3 фазы, 400В, 50 Гц |      |  |
| Номинальная теплопроизводительность                     | условие 1  | кВт          | 8,0 (3,0-8,0)                              |  | 9,0 (3,5-11,0)      |  | 6,0 (5,8-16,0)                             |      |  |
|   | условие 2  | кВт          | 8,3 (2,0-8,3)                              |  | 9,2 (3,5-10,0)      |  | 16,0 (4,2-16,0)                            |      |  |
| COP   | условие 1  |              | 3,33                                       |  | 3,44                |  | 3,31                                       |      |  |
|   | условие 2  |              | 4,08                                       |  | 4,27                |  | 11,8 (3,1-11,8)                            |      |  |
| Номинальная холодопроизводительность                    | условие 1  | кВт          | 7,1 (2,0-7,1)                              |  | 8,0 (3,0-9,0)       |  | -  |      |  |
|   | условие 2  | кВт          | 10,7 (2,7-10,7)                            |  | 11,0 (3,3-12,0)     |  | 16,5 (5,2-16,5)                            |      |  |
| EER   | условие 1  |              | 2,68                                       |  | 2,81                |  | -  |      |  |
|   | условие 2  |              | 3,35                                       |  | 3,62                |  | 3,59                                       |      |  |
| Пропускная способность                                  | 12 л/мин   | л            | 270  |  | 270                 |  | -  |      |  |
|   | 16 л/мин   | л            | 200  |  | 200                 |  | -  |      |  |
| Рабочий диапазон (наружная температура)                 |  | нагрев       | -20-43*                                    |  |                     |  |  |      |  |
|   |  | охлаждение   | 15-43                                      |  |                     |  |  |      |  |
| Рабочий диапазон (температура воды)                     |  | нагрев       | 25-58 (65 с погружным нагревателем)        |  |                     |  |  |      |  |
|   |  | охлаждение   | 7-25                                       |  |                     |  | 7-25                                       |      |  |
| Макс. длина фреоновго трубопровода                      |  | м            | 30   |  |                     |  |  |      |  |
| Макс. перепад высоты между наружным и внутренним блоком |  | м            | 7  |  |                     |  |  |      |  |
| Внутренний блок   | Высота   | мм           | 1760 (регулируется +20-50 мм)              |  |                     |  |  | 1004 |  |
|   | Ширина   | мм           | 600  |  |                     |  |  | 513  |  |
|   | Глубина  | мм           | 650  |  |                     |  |  | 360  |  |
|   | Вес (без учета воды)                               | кг           | 140  |  |                     |  |  | 60   |  |
|   | Погружной нагреватель                              |              | 9 кВт, 4 ступени                           |  |                     |  |  | -    |  |
|   | Общий объем  | л            | 270+-5%                                    |  |                     |  |  | -    |  |
|   | Объем змеевика для горячей воды                    | л            | 14   |  |                     |  |  | -    |  |
|   | Объем расширительного бака                         | л            | -  |  |                     |  |  | 18   |  |
|   | Диаметр клим. систем                               | мм           | 22   |  |                     |  |  | 28   |  |
|   | Диаметр труб ГВС                                   | мм           | 22   |  |                     |  |  | -    |  |
| Соединение водяного трубопровода                        |  |              | обжимной фитинг                            |  |                     |  |  |      |  |
| Наружный блок   | Высота   | мм           | 750  |  | 845                 |  | 1300                                       |      |  |
|   | Ширина   | мм           | 880 (+88 с крышкой клапана)                |  | 970                 |  | 970  |      |  |
|   | Глубина  | мм           | 340  |  | 370 (+80)           |  | 370 (+80)                                  |      |  |
|   | Вес  | кг           | 60   |  | 74                  |  | 105  |      |  |
|   | Уровень звуковой мощности**                        | дБ(А)        | 64   |  | 64,5                |  | 71   |      |  |
|   | Уровень звуковой мощности (тихий режим)            | дБ(А)        | 61   |  | 62                  |  | 68   |      |  |
|   | Уровень звукового давления**                       | дБ(А)        | 48   |  | 50                  |  | 54   |      |  |
|   | Уровень звукового давления (тихий режим)           | дБ(А)        | 45   |  | 47                  |  | 51   |      |  |
|   | Расход воздуха                                     | м³/мин       | 50   |  | 73                  |  | 100  |      |  |
|   | Обогреватель дренажного поддона                    | Вт           | 100  |  | 120                 |  | 120  |      |  |
|   | Тип компрессора                                    |              | ротационный                                |  |                     |  |  |      |  |
|   | Контроль подачи хладагента                         |              | электронный TRV                            |  |                     |  |  |      |  |
|   | Вес хладагента (длина трубопровода без дозаправки) | кг (м)       | 2,55 (15)                                  |  | 2,9 (12)            |  | 4,0 (15)                                   |      |  |
|   | Диаметр фреоновго трубопровода                     | мм(дюйм)     | газ: 15,88 (5/8"); жидкость: 9,52 (3/8")   |  |                     |  |  |      |  |
| Способ соединения                                       |  | вальцовочное |  |  |                     |  |  |      |  |

## Бак (только для модели HMS 140V)

| Модель                            |          |   | HT30                             | MT300             | MT500             |
|-----------------------------------|----------|---|----------------------------------|-------------------|-------------------|
| Источник питания                  |          |   | 1 фаза, 230В, 3 фазы, 400В, 50Гц |                   |                   |
| Объем                             |          |   | 30                               | 300               | 480               |
| Объем змеевика для горячей воды   |          |   | -                                | 14                | 21                |
| Объем полученной воды при расходе | 12 л/мин | л | -                                | 320               | 960               |
|                                   | 16 л/мин | л | -                                | 230               | 560               |
| Погружной нагреватель             |          |   | 9 кВт, 4 ступени                 |                   |                   |
| Высота                            |          |   | 360                              | 1880 (+20 - 45мм) | 1695 (+20 - 55мм) |
| Ширина                            |          |   | 590                              | 600               | 760               |
| Глубина                           |          |   | 360                              | 600               | 876               |
| Вес                               |          |   | 24                               | 110               | 130               |
| Диаметр фреоновго трубопровода    |          |   | 28                               |                   |                   |
| Диаметр водяного трубопровода     |          |   | 28                               |                   |                   |

## Условия испытаний

|                        |           | Температура воды        | Наружная температура                             |
|------------------------|-----------|-------------------------|--|
| Нагрев                 | условие 1 | Выход 45 °C /вход 40 °C | 7 °C (по сухому терм.) / 6 °C (по мокрому терм.) |
|                        | условие 2 | Выход 35 °C /вход 30 °C |  |
| Охлаждение             | условие 1 | Выход 7 °C /вход 12 °C  | 35 °C (по сухому терм.)                          |
|                        | условие 2 | Выход 18 °C /вход 23 °C |  |
| Пропускная способность |           | Выход 40 °C /вход 15 °C | 7 °C (по сухому терм.) / 6 °C (по мокрому терм.) |

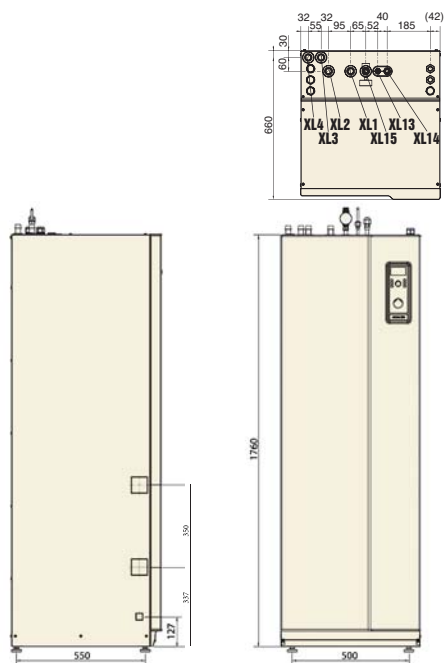
\*В зависимости от температурных условий и места установки рекомендуется использовать защиту наружного блока. Более подробную информацию см. в техническом руководстве.

\*\*Условия определения уровня звукового давления. Температурные условия: см. выше условие 1 при работе на нагрев. Положение микрофона: на расстоянии 1 м от наружного блока, на высоте 1 м от уровня пола.

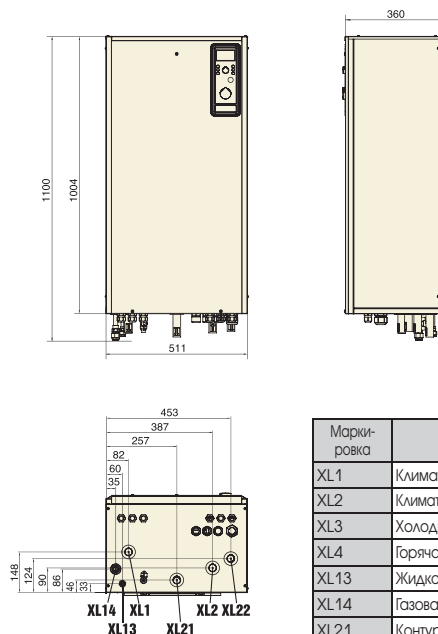
# ТЕПЛОВОЙ НАСОС

## Габариты НАРУЖНЫХ БЛОКОВ

Внутренний блок  
3НР/3,5НР



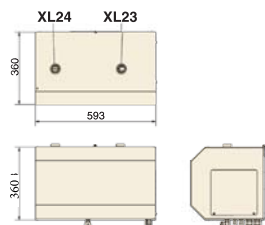
6НР



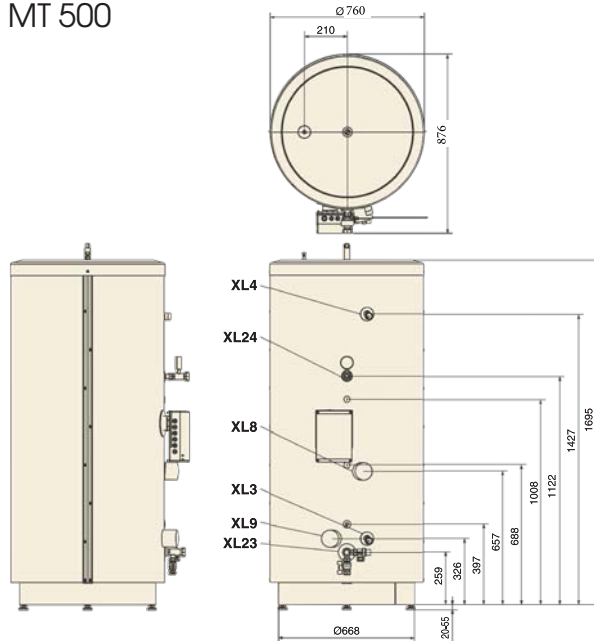
| Маркировка | Наименование                   | 3НР/3,5НР | 6НР   |
|------------|--------------------------------|-----------|-------|
| XL1        | Климатическая система, подача  | 22 мм     | 28 мм |
| XL2        | Климатическая система, возврат | 22 мм     | 28 мм |
| XL3        | Холодная вода                  | 22 мм     | —     |
| XL4        | Горячая вода                   | 22 мм     | —     |
| XL13       | Жидкостная линия               | 3/8"      | 3/8"  |
| XL14       | Газовая линия                  | 5/8"      | 5/8"  |
| XL21       | Контур бака, подача            | —         | 28 мм |
| XL22       | Контур бака, возврат           | —         | 28 мм |

Бак для внутреннего блока (6НР)

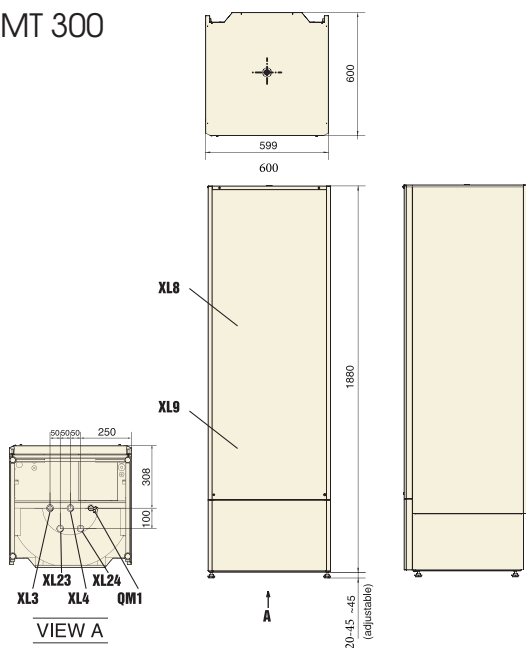
НТ 30



МТ 500



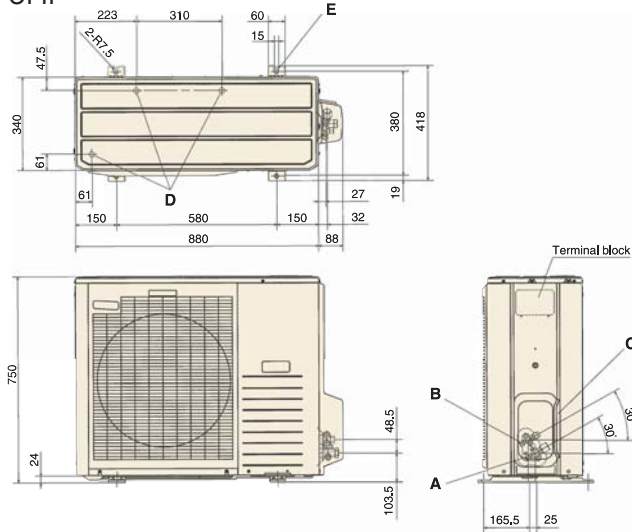
МТ 300



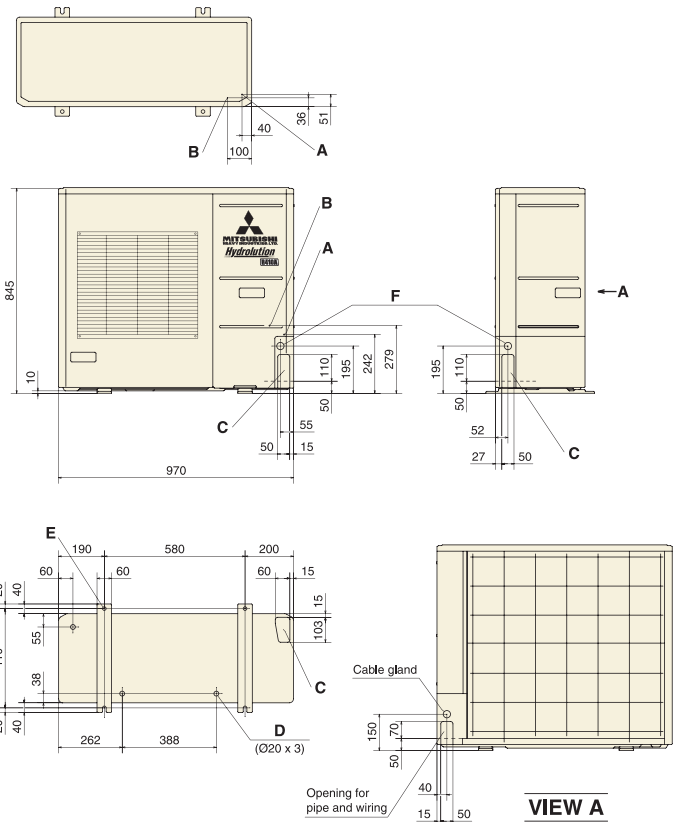
| Маркировка | Наименование                 | НТ300          | МТ300          | МТ500          |
|------------|------------------------------|----------------|----------------|----------------|
| XL3        | Холодная вода                | —              | G1 внешн. (1') | G1 внешн. (1') |
| XL4        | Горячая вода                 | —              | G1 внешн. (1') | G1 внешн. (1') |
| XL8        | Внешний источник тепла вход  | —              | R1 внутр.      | G 1 внутр.     |
| XL9        | Внешний источник тепла выход | —              | R1 внутр.      | G 1 внутр.     |
| XL23       | Циркуляция, подача           | G1 внешн. (1') | G1 внешн. (1') | 28 мм          |
| XL24       | Циркуляция, возврат          | G1 внешн. (1') | G1 внешн. (1') | 28 мм          |

# ВОЗДУХ-ВОДА

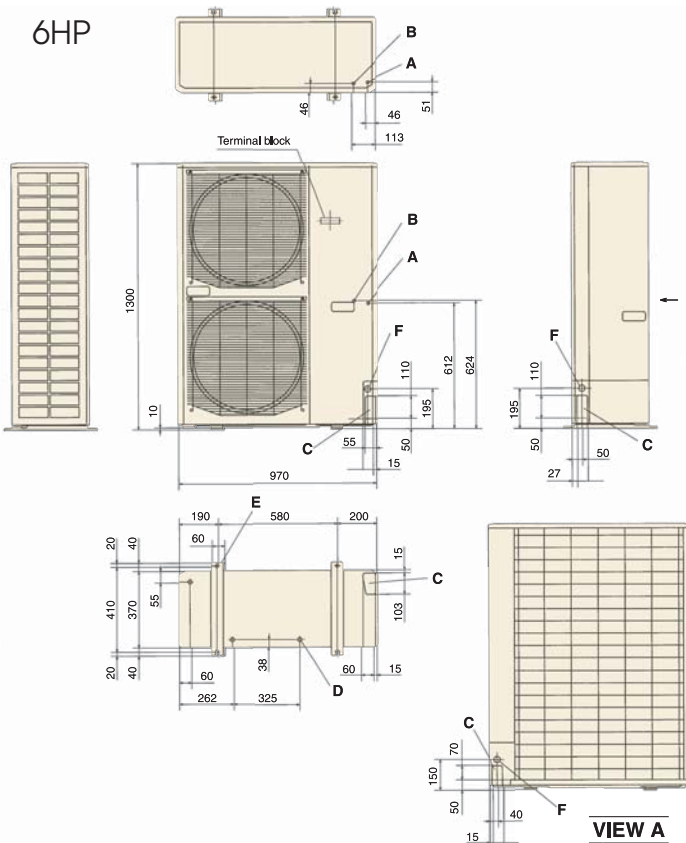
## Наружный блок 3HP



## 3,5 HP



## 6HP



| Маркировка | Наименование  | 3HP/3,5HP                              | 6HP                                     |
|------------|---|--|---|
| A          | Соединение сервисного вентиля (газовая магистраль)    | 15,88 (5/8") (вальцовочное соединение) |   |
| B          | Соединение сервисного вентиля (жидкостная магистраль) | 9,52 (3/8") (вальцовочное соединение)  |   |
| C          | Отверстие для подсоединения трубы/силового кабеля     |  |   |
| D          | Отверстие для отвода дренажной трубки                 |  | 20 x 3 шт.                              |
| E          | Отверстие для крепежного болта                        |  | M10 x 4 шт.                             |
| F          | Разъем для подсоединения силового кабеля              | 30,3 x 3 шт.                           | ø30 (front)<br>ø45 (side)<br>ø50 (back) |

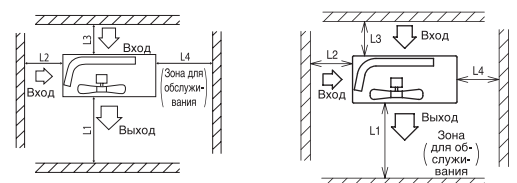
### Примечания:

- Блок не должен быть окружен стенами с 4-х сторон.
- Блок должен быть закреплен крепежными болтами. Крепежный болт не должен выступать более, чем на 15 мм.
- Если блок подвергается воздействию сильного ветра, устанавливайте его в такой позиции, чтобы выпускное отверстие вентилятора располагалось перпендикулярно по направлению к доминирующему направлению ветра.
- Над блоком должен оставаться минимум 1 м свободного пространства.
- Высота стены, расположенной перед выпускным отверстием вентилятора, не должна превышать высоту самого блока.
- Этикетка с названием модели крепится в нижнем правом углу передней панели блока.

### Минимум места для монтажа 3 HP

| Габариты | Варианты установки |         |         |
|----------|--------------------|---------|---------|
|          | 1                  | 2       | 3       |
| L1       | Открыто            | Открыто | 500     |
| L2       | 300                | 250     | открыто |
| L3       | 100                | 150     | 100     |
| L4       | 250                | 250     | 250     |

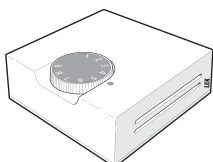
| Габариты | Варианты установки |         |     |
|----------|--------------------|---------|-----|
|          | 1                  | 2       | 3   |
| L1       | Открыто            | Открыто | 500 |
| L2       | 300                | 300     | 5   |
| L3       | 150                | 300     | 150 |
| L4       | 5                  | 5       | 5   |



# ТЕПЛОВОЙ НАСОС

## Аксессуары

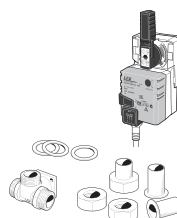
MH-RG 10



Датчик температуры комнатный  
(для измерения температуры  
внутри помещения)  
Part. No MCD291A001

MCC22 для HMA 100

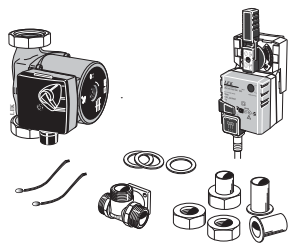
MCC28 для HMS140



Реверсивный клапан для смены ре-  
жима работы на нагрев и охлаждение  
Part №MCD291A002 для VCC22  
MCD291A005 для VCC28

ESV22 для HMA100

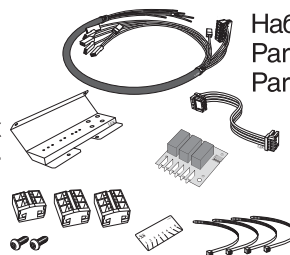
ESV28 для HMS140



Набор дополнительных смесительных  
клапанов для регулирования темпера-  
туры в режиме работы на нагрев  
Part №MCD291A003 для ESV22  
MCD291A006 для ESV28

ACK22 для VCC22/ESV22

ACK28 для VCC28/ESV28



Набор кабелей для ESV 22 VCC 22  
Part №MCD291A004 для ACK22  
Part MCD291A007 для ACK28

## Перед вводом в эксплуатацию

### Перед вводом в эксплуатацию

Для наиболее эффективной работы теплового насоса «Воздух–вода» внимательно ознакомьтесь с руководством по использованию.

### Место для монтажа

Не устанавливайте тепловой насос в местах, где может произойти утечка легко воспламеняющегося газа или в местах с возможным искрением.

Держите дальше от мест, где может образовываться, протекать или скапливаться легко воспламеняющийся газ, либо от мест, содержащих углеродное волокно, в силу опасности возникновения пожара.

### Монтаж

Монтаж должен осуществляться в соответствии с установленными нормами и стандартами.

Действующее законодательство требует контроля качества монтажа перед вводом в эксплуатацию. Контроль должен осуществляться квалифицированным специалистом, показания испытания должны быть внесены в протокол.

Неправильно выполненный монтаж может привести к утечке воды, удару электрическим током, пожару и другим серьезным повреждениям. Убедитесь, что внутренний и наружный блоки надежно смонтированы и закреплены на стабильной основе.