



## ДЕТСКОЕ ИГРОВОЕ ОБОРУДОВАНИЕ

**«Качели»  
Romana 108.28.00**

**ПАСПОРТ  
Romana 108.28.00ПС**



**ЗАО «ЗАВОД ИГРОВОГО СПОРТИВНОГО ОБОРУДОВАНИЯ»**

428037, Россия, Чувашская Республика, г. Чебоксары,  
Монтажный проезд, 66  
тел./факс (8352) 22-21-23

E-mail: [romana@romana.ru](mailto:romana@romana.ru), [www.romana.ru](http://www.romana.ru).

Внимательно прочтите паспорт (ПС) для ознакомления с правилами монтажа, безопасной эксплуатации, обслуживания, транспортировки и хранения изделия «Качели».

Работы по монтажу должны производить не менее 2-х человек после изучения инструкции по монтажу.

Паспорт рекомендуется хранить в течение всего срока эксплуатации качели.

Во избежание получения травм не допускается:

- присутствие и участие детей при монтаже качелей;
- проведение регулировки качелей детьми;
- проведение занятий детей на качелях без присмотра взрослых;
- проведение занятий на качелях более чем одним ребенком.

## 1. ОБЩИЕ СВЕДЕНИЯ

- 1.1 Наименование «Качели» Romana 108.28.00  
1.2 Предприятие ЗАО «ЗИСО» г. Чебоксары  
1.3 Место установки На открытых уличных (дачных участках)  
1.4 Нормативные документы в соответствии с которыми изготовлены качели:  
ГОСТ Р 52167, ГОСТ Р 52169, ГОСТ Р 52301

## 2. ТЕХНИЧЕСКИЕ ХАРАКТЕРИСТИКИ

Таблица 1

Габаритные размеры над уровнем земли, мм	Длина	2740
	Ширина	1020
	Высота от уровня земли	2130
Вес брутто, кг, не более		29
Допустимая нагрузка на комплекс, кг		100
Допустимая нагрузка на одно навесное оборудование, кг		50
Минимальная толщина ударопоглощающего покрытия (песок, древесные опилки) в зоне приземления, мм		300
Минимальный возраст ребенка, лет		3
Срок службы, лет (не менее).		5
Климатическое исполнение		УХЛ1

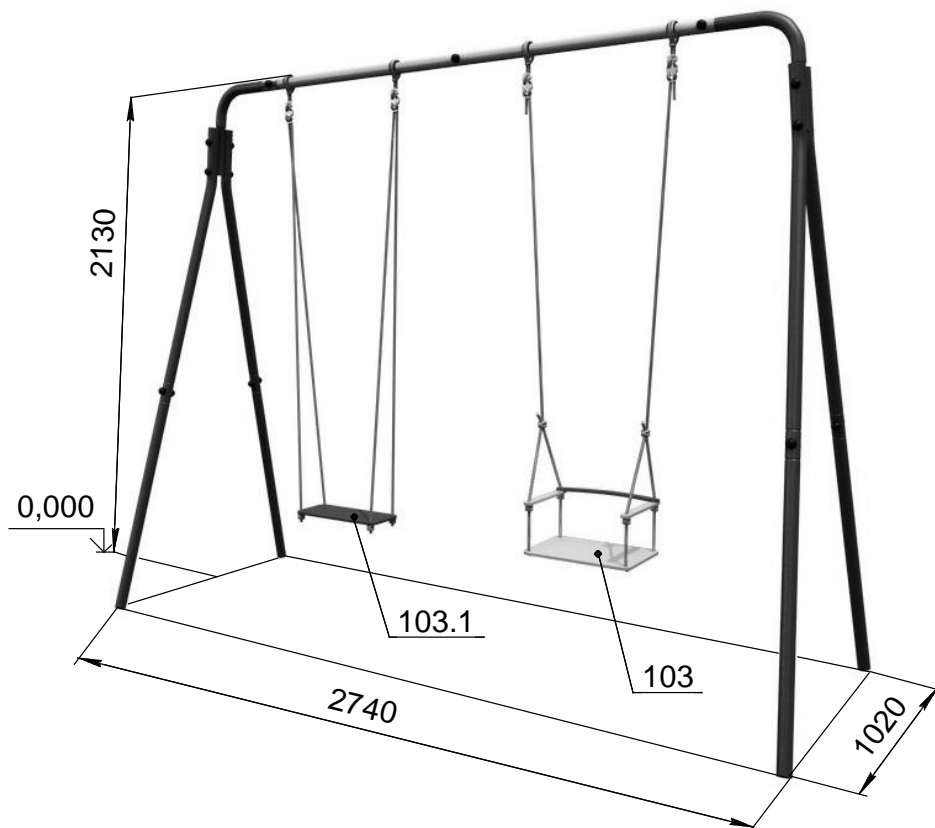


Рис.1

## Зона безопасности

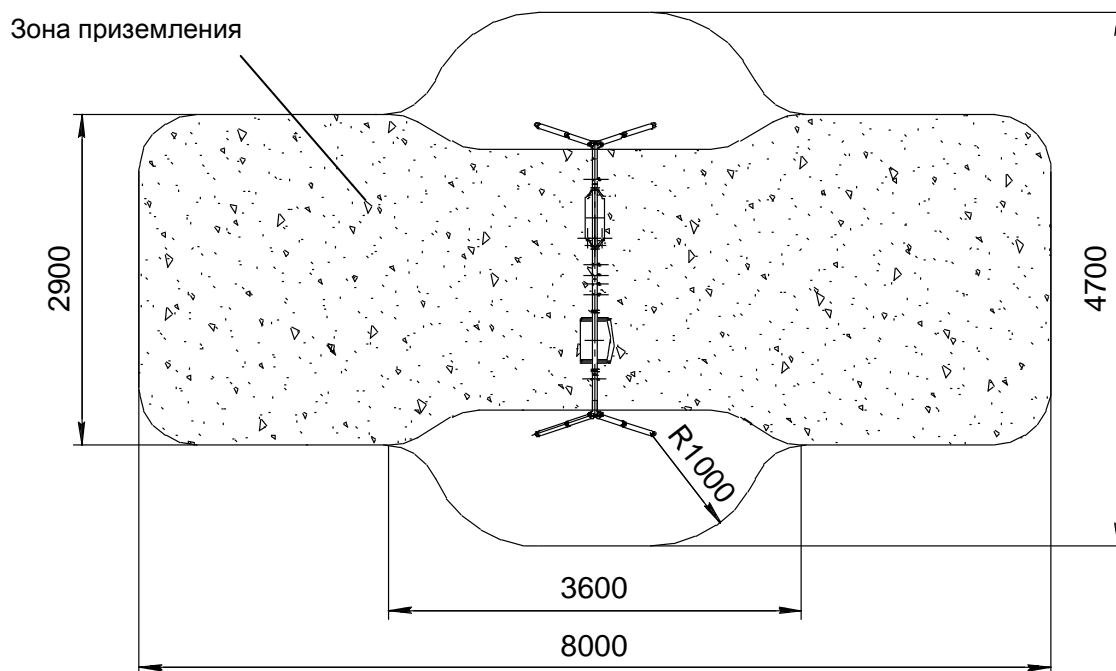


Рис.2

### 3. УСТРОЙСТВО

#### 3.1 Состав изделия.

Качели представляют собой сборно-разборную каркасную конструкцию из металлических труб, устанавливаемую на бетонизируемые опоры

*Примечание:* В связи с постоянной работой над совершенствованием выпускаемой продукции возможны изменения, не отраженные в настоящем паспорте. Внесенные изменения не ухудшают потребительские свойства продукции.



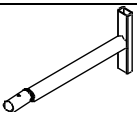
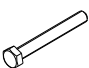
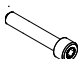






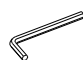


#### 3.2 Сведения по применённым материалам.

Материалы, применённые при изготовлении деталей качели, разрешены к применению в продукции, предназначенной для детей, и имеют санитарно-эпидемиологические заключения (СЭЗ) и гигиенические сертификаты.

### 4. КОМПЛЕКТНОСТЬ

Таблица 2

№ поз.	Наименование Обозначение	Рис.	Количество, шт.	№ п/э пак.	№ упак.
4	Стойка нижняя СК-3.3.19.02.01.01.001-01		4		1
5	Стойка верхняя (с заглушкой) СК-3.3.19.02.03.001		4		1
18	Отвод СК-3.3.22.00.03.001 (с заглушкой)		2		1
19	Балка Д-01.010		1		1
21	Балка Д-01.011		1		1
34	Катушка – клипса ДСК 05.056		4	1	1

40	Прокладка СК-3.3.19.02.05.001		4	1	1
56	Заглушка ДСК 05.070.00		8	1	1
133	Грунтозацеп СО-3.1.87.00.02		4		1
<b>Стандартные изделия</b>					
62	Болт М8х55.56.016 ГОСТ 7798-92		8	1	1
70	Винт М8х50.56.016 ГОСТ 11738-84		4	1	1
72	Болт М8х120.56.016 ГОСТ 7798-92		4	1	1
75	Гайка М8.6.016 ГОСТ 5915-98		16	1	1
81	Шайба 8.01.016 ГОСТ 11371-78		28	1	1
85	Шайба 8Н 65Г ГОСТ 6402-70		8	1	1
91	Колпачок декоративный №13		20	1	1
	Ключ S=24x13мм		1	1	1
	Ключ шестигранный S=6мм		1	1	1
<b>Навесное оборудование</b>					
103	Качели ДСК-ВО 91.07.11 ДСК-ВО 91.07.11 ПС		1		1
103.1	Качели ДСК-ВО 91.07.13 ДСК-ВО 91.07.13 ПС		1		1
<b>Документация</b>					
	Паспорт Romana 108.28.00 ПС		1		1

## 5. ТРАНСПОРТИРОВКА И ХРАНЕНИЕ

5.1 Транспортировка качели производится в упаковке производителя любым видом транспорта, обеспечивающим его сохранность.

5.2 До установки в рабочее положение качели хранить в упаковке завода-изготовителя в закрытых сухих помещениях с естественной вентиляцией воздуха.

5.3 Условия хранения качелей соответствуют 2(С) по ГОСТ 15150-69.

5.4 После использования качели, при необходимости его перевозки на другое место, рекомендуется использовать упаковку завода-изготовителя.

## 6. УТИЛИЗАЦИЯ

6.1 Перед отправкой качелей на утилизацию необходимо:

- демонтировать качели;
- разобрать качели;
- рассортировать детали по видам материалов, применённых для их изготовления.

6.2 Качели не содержат опасных для здоровья и жизни веществ.

6.3 Утилизацию отходов осуществлять в соответствии с требованиями СанПиН 2.1.7.1322-03.

## 7. ГАРАНТИЙНЫЕ ОБЯЗАТЕЛЬСТВА

7.1 Гарантийный срок эксплуатации изделия – 12 месяцев со дня реализации.

7.2 Гарантия не распространяется на изделия:

- поврежденные при перевозке покупателем;
- для которых нарушены правила хранения, сборки и эксплуатации, изложенные в настоящем паспорте;
- не имеющие в паспорте отметок об упаковке, приёмке ОТК и продаже изделия.

## 8. СВИДЕТЕЛЬСТВО О ПРИЁМКЕ

Детское игровое оборудование **Romana 108.28.00** признано годным к эксплуатации.

Дата изготовления «\_\_» \_\_\_\_\_ 201\_ г. Упаковщик \_\_\_\_\_

ОТК \_\_\_\_\_

VIN \_\_\_\_\_

## 9. ОТМЕТКА О ПРОДАЖЕ

Торговое предприятие \_\_\_\_\_

Продавец \_\_\_\_\_ Дата «\_\_» \_\_\_\_\_ 201\_ г.  
(подпись) (фамилия)

**М.П.**

## 10. ИНСТРУКЦИЯ ПО МОНТАЖУ

### 10.1 Подготовка к монтажу, инструменты и приспособления.

10.1.1 Распакуйте качели.

10.1.2 Внимательно изучите инструкцию по монтажу.

10.1.3 Разложите комплектующие детали на заранее подготовленном месте (стол, участок земли).

10.1.4 Убедитесь, что комплектность поставки совпадает с паспортными данными на Ваши качели.

10.1.5 В процессе сборки необходимы инструменты, указанные в таблице 3:

Таблица 3

Наименование	Примечание
Ключ S=13x13 мм	1
Строительный отвес	В комплект поставки не входят
Строительный уровень	
Лестница-стремянка	

### 10.2 Меры безопасности.

10.2.1 Работы по сборке, разборке и установке качелей должны производить не менее 2-х человек.

10.2.2 Не допускается присутствие и участие детей при монтаже качелей.

10.2.3 Сборку качелей производить поэтапно, следуя указаниям, изложенным в ПС.

10.2.4 Для исключения несанкционированного раскручивания резьбовых соединений крепеж закрутить с применением герметика.

### 10.3 Сборка и установка качелей.

10.3.1 Собрать каркас качелей. Обратите внимание на правильную установки винта поз.70.

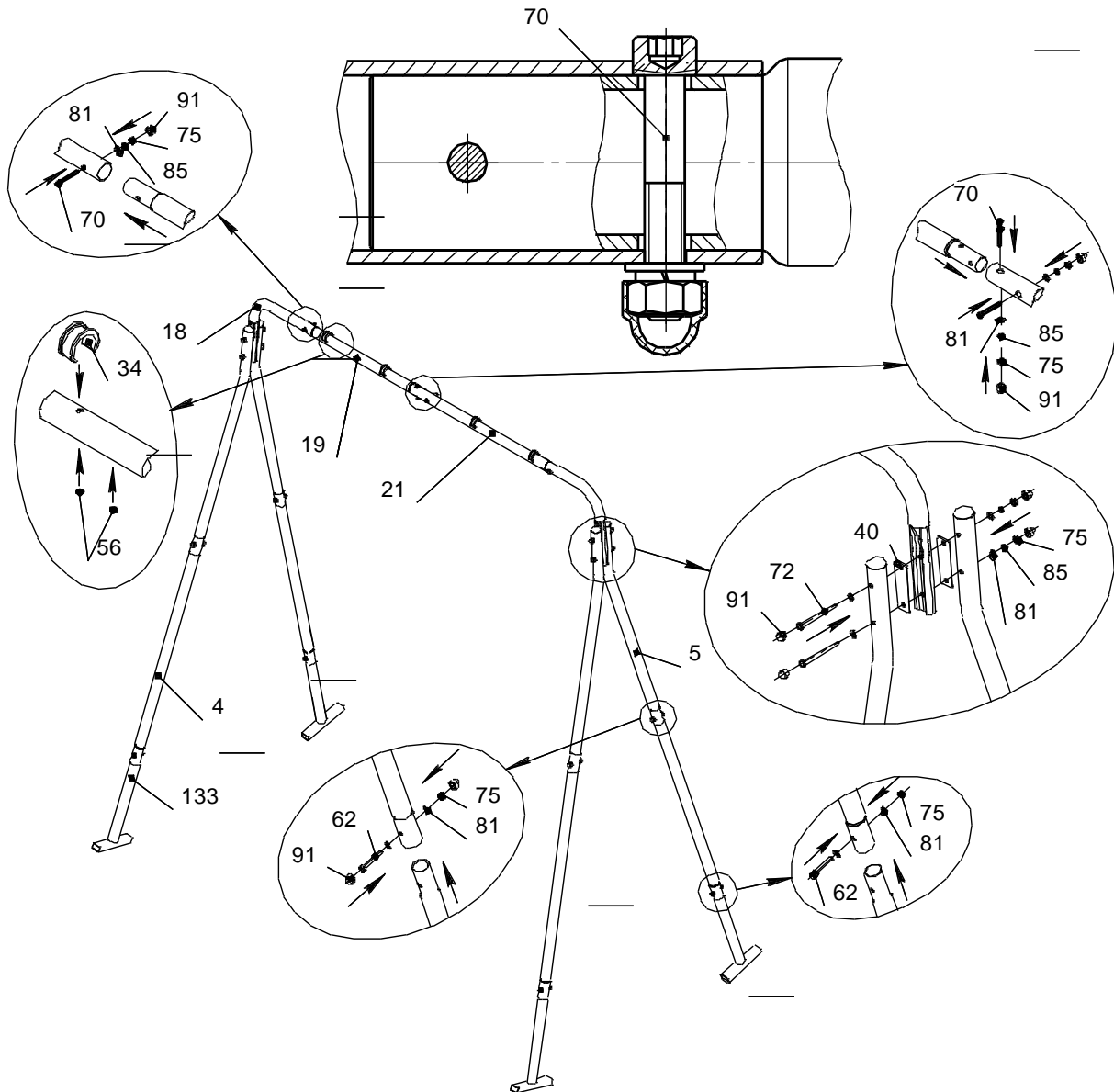


Рис.3

10.3.2 Установить каркас в подготовленные ямы. Проверить вертикальность установки каркаса, используя отвес; проверить горизонтальность установки балок поз.19, используя уровень. Выставить в нужное положение и забетонировать (бетон В15) согласно схеме (Рис 4); С – бетон, В – песок.

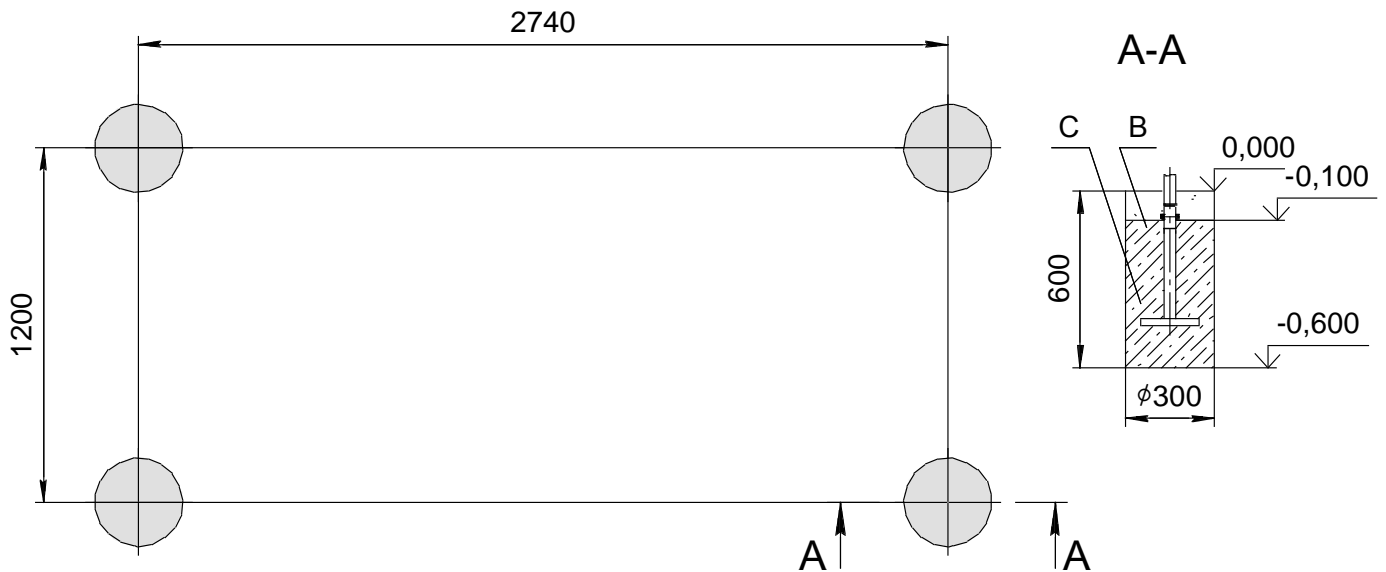


Рис.4

10.3.3 После полного застывания бетона навесить качели поз.103 и 103.1 на катушки-клипсы поз.34 по соответствующим паспортам.

## 11. ИНСТРУКЦИЯ ПО БЕЗОПАСНОЙ ЭКСПЛУАТАЦИИ

- 11.1. Качели предназначены для детей от 3 лет
- 11.2. Занятия детей на качелях должны проводиться под наблюдением взрослых.
- 11.3. Максимальный вес пользователей – 50 кг.
- 11.4. Одновременно на одном навесном оборудовании может заниматься только один ребёнок.
- 11.5. В целях обеспечения безопасной эксплуатации качелей, владелец должен ежедневно проводить визуальный осмотр. При обнаружении неполадок должен немедленно устранить их. При невозможности устранения неполадок, запретить использование качелей.
- 11.6. Во избежание получения травм, на поверхности площадки не должно быть посторонних предметов.
- 11.7. В зоне приземления, (см. рис.2), должно быть ударопоглощающее покрытие (песок, древесные опилки), минимальной толщиной 300 мм.

**В случае невыполнения мер безопасности и указаний по эксплуатации ребенок может получить травмы!**

## 12. ИНСТРУКЦИЯ ПО ОСМОТРУ И ПРОВЕРКЕ ПЕРЕД НАЧАЛОМ ЭКСПЛУАТАЦИИ

Перед началом эксплуатации необходимо

- Провести визуальный осмотр качелей;
- Проверить целостность конструкции, наличие всех элементов качелей

**Невыполнение осмотра и проверки качелей может привести к их падению или опрокидыванию!**

## 13. ИНСТРУКЦИЯ ПО ОСМОТРУ И РЕМОНТУ

- 13.1 Ежедневно, перед началом занятий, проводить визуальный осмотр, проверять узлы крепления. При ослаблении крепежных соединений, произвести их подтяжку, используя стандартный инструмент.
- 13.2 Раз в месяц проводить функциональный осмотр. Проверить устойчивость конструкции, прочность узлов крепления. Проверить отсутствие смещения элементов турника от положения при первоначальной установке.
- 13.3 Проводить ежегодный основной осмотр.

Все вышедшие из строя комплектующие элементы заменять аналогичными, произведенными на предприятии – изготовителе.

Запрещается самостоятельное изготовление и замена составных частей оборудования.

**Учет технического обслуживания (ГОСТ Р 52301)**

Дата	Замечания по техническому состоянию	Наименование проведенных работ	Должность, Ф.И.О. и подпись отв. лица

**Сведения о ремонте (ГОСТ Р 52301)**

Наименование элемента конструкции	Основание для проведения ремонта	Дата		Время наработки до ремонта, ч	Организация проводившая ремонт	Должность, Ф.И.О. и подпись отв. лица
		Начало ремонта	Конец ремонта			