



ПНЕВМАТИЧЕСКИЙ АЭРОГРАФ

FPS-20

ИНСТРУКЦИЯ ПО ЭКСПЛУАТАЦИИ





УВАЖАЕМЫЙ ПОКУПАТЕЛЬ!

Благодарим Вас за приобретение пневматической дрели Wester. Вся продукция Wester спроектирована и изготовлена с учетом самых высоких требований к качеству изделий.

Для эффективной и безопасной работы внимательно прочтите данную инструкцию и сохраните ее для дальнейших справок.

Сохраните эту инструкцию для дальнейших справок. При передаче инструмента третьим лицам прилагайте к нему данную инструкцию.

При работе с дрелью всегда руководствуйтесь указаниями по безопасности, содержащимися в данной инструкции по эксплуатации.

Категорически запрещается вносить изменения в конструкцию дрели.

В случае несоблюдения правил эксплуатации пневматической дрели или внесения каких-либо изменений в ее конструкцию инструмент не подлежит гарантийному ремонту.

Обращайте особое внимание на те положения инструкции, которые отмечены знаком **«ВНИМАНИЕ!»**. Несоблюдение данной инструкции по эксплуатации может привести к тяжелым последствиям: нанесению ущерба имуществу и здоровью людей.

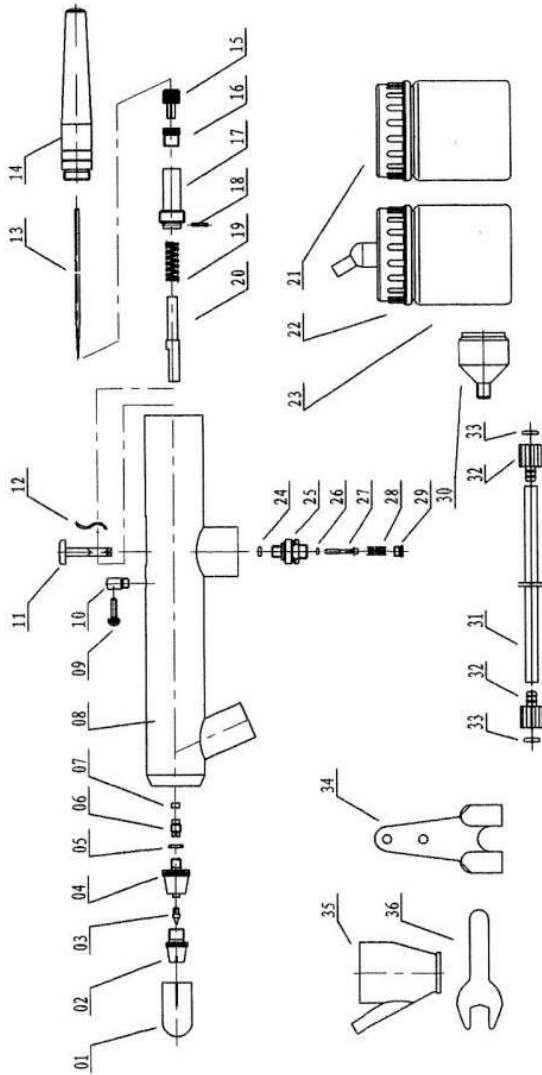
НАЗНАЧЕНИЕ ОБОРУДОВАНИЯ

Пневматический краскораспылитель предназначен для выполнения окрасочных работ методом распыления лакокрасочных материалов сжатым воздухом.

Кислотно-бензиносодержащие вещества применяться не могут. Необходимый для распыления поток воздуха подводится через шланг, который присоединяется к корпусу краскопульта через разъем. При нажатии на спусковой рычаг открывается воздушный клапан, при дальнейшем нажатии дозирующая игла освобождает запорное сопло, вещество для распыления вытекает из насадки сопла и одновременно распыляется поступающей струей воздуха.

Данные модели предназначены для работы в условиях умеренного климата с диапазоном рабочих температур от +5 до +35°C и относительной влажности воздуха не более 80%.

ОПИСАНИЕ ОБОРУДОВАНИЯ (Рис.1)



1. Защитный колпачок.
2. Раструбок.
3. Сопло.
4. Колпачок сопла.
5. Уплотнительное кольцо (3.2x1).
6. Гайка уплотнительного кольца.
7. Уплотнительное кольцо.
8. Корпус аэрографа.
9. Регулировочный винт подачи краски.
10. Гнездо регулировочного винта.
11. Рычаг управления.
12. Пусковой блок.
13. Игла.
14. Задняя часть корпуса.
15. Гайка фиксации иглы.
16. Фиксатор возвратного механизма иглы.
17. Стопорная муфта.
18. Пружинный штифт.
19. Пружина иглы.
20. Направляющая иглы .
21. Стеклобанка "А".
22. Стеклобанка "Б".
23. Стеклобанка.
24. Уплотнительное кольцо.
25. Корпус воздушного клапана.
26. Уплотнительное кольцо (0.6x0.8).
27. Воздушный клапан.
28. Пружина клапана.
29. Гайка фиксатора воздушного клапана.
30. Адаптер 1/4" / 5мм
31. Пневмобак
32. Адаптер
33. Уплотнительное кольцо
34. Крючок
35. стакан для измерения вязкости
36. Монтажный ключ

ТЕХНИКА БЕЗОПАСНОСТИ С АЭРОГРАФОМ

- Туман от краски и пары растворителей вредны для здоровья. Для защиты органов дыхания используйте респираторы и производите окраску в помещении, оборудованном приточно-вытяжной вентиляцией.
- Во избежание неблагоприятного воздействия химических жидкостей на кожу и глаза, используйте защитные очки и перчатки.
- Запрещается использовать вместо сжатого воздуха легковоспламеняемые газы.
- При работе аэрографом в закрытых помещениях должна быть создана достаточная вентиляция.
- В помещениях, где производится окраска, **КАТЕГОРИЧЕСКИ ЗАПРЕЩАЕТСЯ** использование открытого огня и курение.
- Запрещено складирование в рабочей зоне больших количеств лакокрасочных материалов. В рабочей зоне устройства должно находиться только необходимое для продолжения работы количество растворителя и краски (по завершению работы уберите растворитель и краску в надлежащие складские помещения).
- Перед профилактическими работами, связанными с обслуживанием аэрографа,
 - аэрограф должен быть отсоединён от источника сжатого воздуха. Перед каждым запуском, особенно после каждой очистки и после ремонтных работ, следует проверить на прочность посадки все болты и гайки, а также проверить герметичность соединений и шлангов. Неисправные детали следует отремонтировать или заменить.
- Аэрограф должен использоваться с материалами, температура возгорания которых не ниже 21⁰С.
- Не используйте аэрограф для распыления легковоспламеняющихся жидкостей.
- Не прочищайте аэрограф легковоспламеняющимися растворителями.
- Никогда не направляйте аэрограф на себя, других лиц и животных.
- Никогда не используйте в виде растворителя вещества, которые могут дать реакцию с цинком и алюминием или веществами на основе них.
- Не используйте аэрограф при низких, особенно при отрицательных температурах,
 - т.к. вязкость многих материалах повышается при понижении температуры, что существенно отразится на качестве распыления.
- При работе с пневматическим аэрографом всегда используйте чистый, сухой воздух под давлением в пределах 1.0-3.5бар, никогда не превышайте максимально допустимое рабочее давление.
- Перед использованием аэрографа всегда проверяйте сопло, рычаг и другие части прибора на работоспособность.
- Соблюдайте меры предосторожности и следуйте инструкции, которая прилагается производителем распыляемой жидкости.

ВНИМАНИЕ! Аэрограф должен быть тщательно очищен от краски после каждого использования. Хранение аэрограф необходимо производить в чистом виде.

ПОДГОТОВИТЕЛЬНЫЕ РАБОТЫ ПЕРЕД ПОКРАСКОЙ

- После того, как Вы распакуете инструмент, визуально убедитесь в отсутствии механических повреждений
- Тщательно перемешайте и разбавьте краску согласно инструкции производителя. Для определения необходимой вязкости краски используйте стакан для измерения вязкости (35; рис.1).
- С целью очистки лакокрасочного материала от посторонних включений, краску необходимо профильтровать.
- Наполните бачок аэрографа на $\frac{3}{4}$ и запустите воздушный компрессор.
- Подсоединив пистолет к источнику сжатого воздуха, убедитесь, что все части аэрографа (банка, шланг для подачи воздуха) надежно установлены. Проверьте затяжку болтов и гаек.
- Отведите рычаг прямо (11; рис.1), чтобы отрегулировать воздух, а затем нажмите на него для регуляции потока краски.

ВНИМАНИЕ! Каждый раз перед использованием, после промывки, следует проверить затяжку крепежа. Прежде всего, это касается регулировочного винта подачи краски, регулятора подачи воздуха и гайки приёмника воздуха. Перед техническим обслуживанием или ремонтом аэрограф должен быть отключен от сети подачи воздуха. Несоблюдение мер безопасности может привести к травме. Перед соединением шланга для подачи воздуха с аэрографом, его необходимо предварительно продуть. Шланг должен обладать сопротивляемостью к растворителям.

При определённых технологиях работы очень важно поддерживать стабильность давления на входе в инструмент.

Используйте редуктор давления на выходе на вашем компрессоре с учетом того, что в связи с потерями на пневмомагистрали, давление на входе в инструмент будет меньше.

ЭКСПЛУАТАЦИЯ ПНЕВМАТИЧЕСКОГО АЭРОГРАФА

1. Производите настройку интенсивности распыления. Она осуществляется путем поворачивания винта (9; Рис.1). Покрутите винт по часовой стрелке, чтобы увеличить подачу материала, и против часовой стрелки – чтобы уменьшить подачу материала.
2. Для получения качественного покрытия, всегда распыляйте перпендикулярно окрашиваемой поверхности с расстояния примерно 10 -15 см. Выдерживайте равномерное расстояние до обрабатываемой поверхности.
3. Резкие, неравномерные движения при распылении могут привести к пятнам, наплывам.
4. Для получения тонких линий рекомендуется снять раструбок (2; рис.1) и держать аэрограф ближе к поверхности.

Рекомендации по использованию:

- Окрашиваемая поверхность должна быть чистой, сухой и обезжиренной. Гладкую поверхность необходимо зашкурить до матового состояния (Р240-Р600), после этого удалить пыль, возникшую при обработке;
- Перед окраской основной поверхности сделайте несколько пробных движений на любой другой поверхности;
- Начинайте распыление с небольшого количества краски, для предотвращения подтеков и непрокрасов. Перед нанесением второго слоя необходимо выдержать паузу для подсыхания первого. Этот метод рекомендуется для вертикальных поверхностей для предотвращения возможных подтеков краски;
- Поверхность, на которую не должна попасть краска, должна быть закрыта;
- Сначала покрывается внешняя поверхность, углы, небольшие декоративные элементы малыми дозами распыляемого материала. После этого покрывайте все остальное. Начинайте процесс распыления на расстоянии около 10 см от поверхности и также заканчивайте. Начинайте наносить материал от края и, двигаясь к центру, затем обрабатывайте поверхность движениями в перекрестных направлениях. Поверхность однородного качества образуется, если "дорожки" будут располагаться внахлестку соответственно на 4-5 см.
- Принимайте во внимание, что созданный аэрографом туман из распыляемого материала осаждается на окружающих предметах.

Дополнительные товары.

- Влаго/маслоотделитель WESTER 816-001 1/4"
- Влагоотделитель/редуктор WESTER 816-003 1/4" с манометром, 0-10Бар
- Регулятор давления WESTER 816-004 с манометром и адаптером 1/4" 0-12бар
- Шланг спиральный WESTER 814-000 5м 5x8мм с адаптерами БРС (евро)
- Шланг спиральный WESTER 814-001 10м 5x8мм с адаптерами БРС (евро)
- Шланг спиральный WESTER 814-002 15м 5x8мм с адаптерами БРС (евро)
- Шланг резиновый WESTER 814-003 10м 6x12мм с адаптерами БРС (евро)
- Шланг резиновый WESTER 814-004 20м 6x12мм с адаптерами БРС (евро)
- Шланг резиновый WESTER 814-005 10м 10x17мм с адаптерами БРС (евро)
- Хомуты нерж.сталь WESTER 815-010 набор 4шт.: 10-16мм 2шт., 12-22мм 2шт
- Адаптер WESTER 815-007 быстросъемный универсальный EBPO на шланг d=6мм 1шт
- Адаптеры WESTER 815-000 6мм ёлочка 2 шт
- Адаптеры WESTER 815-002 быстросъемные EBPO на шланг d=6мм 2шт
- Адаптеры WESTER 815-003 быстросъемные EBPO с внешней резьбой 1/4" на пистолет 2 шт
- Адаптеры WESTER 815-004 быстросъемные EBPO с внутренней резьбой 1/4" на пистолет 2 шт
- Адаптер WESTER 815-005 быстросъемный универсальный EBPO с внутренней резьбой 1/4" 1шт
- Адаптер WESTER 815-006 быстросъемный универсальный EBPO с внешней резьбой 1/4" 1шт
- Адаптеры WESTER 815-008 набор 13 шт. на шланг d=6мм
- Адаптеры WESTER 815-009 набор 4шт. EBPO, 1/4"

ТЕХНИЧЕСКОЕ ОБСЛУЖИВАНИЕ


- По окончании работы хорошо промойте аэрографом растворителем или мощным средством.
- Очистите воздушную дюзу кисточкой или щёткой. Не кладите пистолет в растворитель.
- Налейте небольшое количество соответствующей очищающей жидкости (теплая, мыльная вода для латексного материала, растворитель для материалов на масляной основе) в бачок. Тщательно ополосните емкость и вылейте жидкость.
- Загрязнённые отверстия ни в коем случае не чистите ненадлежащими предметами,
- даже самое небольшое повреждение влияет на картину распыления. Используйте специальные иглы для очистки дюз.
- Квалифицированный ремонт в большинстве случаев можно производить только при помощи специальных инструментов. В этом случае обратитесь в сервисный центр.
- Аэрограф можно мыть вручную при помощи растворителей и мощных средств.

ВНИМАНИЕ! Никогда не производите очистку сопла и отверстий металлическими объектами. Никогда не погружайте пистолет в растворитель.

ХРАНЕНИЕ

Аэрограф необходимо хранить в сухом отапливаемом, вентилируемом помещении, защищённом от проникновения паров кислот, щелочей и абразивной пыли, при температуре не ниже +5°C и относительной влажности не более 70%.

ВОЗМОЖНЫЕ ПРОБЛЕМЫ И ПУТИ ИХ РЕШЕНИЯ

Проблема	Возможная причина	Решение
Вибрация или разбрызгивание 	1. Игла (13; рис.1) искривлена, изогнута или изношена. 2. Сопло (3; рис.1) плохо подсоединено к игле.	1. Отремонтировать или заменить иглу. 2. Поправить иглу с помощью регулировочного винта подачи краски (9; рис.1).
Избыточное распыление	1. Слишком высокое давление 2. Распыление происходит слишком далеко от рабочей поверхности 3. Некорректное перемещение инструмента при работе	1. Отрегулируйте давление 2. Отрегулируйте дистанцию 3. Правильно используйте инструмент

Инструмент не распыляет	<ol style="list-style-type: none">1. Нет давления2. Сопло забито3. Регулировочный винт подачи краски утерян.4. Материал слишком вязкий5. Мало краски в банке6. Игла искривлена, изогнута или изношена.7. Сопло утеряно или повреждено	<ol style="list-style-type: none">1. Проверьте воздушную линию2. Очистите сопло3. Завинтить регулировочный винт подачи краски4. Разбавьте материал до необходимой вязкости5. Добавьте краску6. Отремонтировать или заменить иглу.7. Привинтить или заменить сопло.
-------------------------	---	--

УТИЛИЗАЦИЯ

Не выбрасывайте аэрограф и дополнительные части в мусоропровод! Их необходимо сдавать на рециркуляцию или на экологически чистую утилизацию.

ИЗМЕНЕНИЯ

В связи с постоянным совершенствованием производства изготовитель оставляет за собой право вносить в конструкцию инструмента изменения, не описанные в данном руководстве, которые не снижают потребительских качеств изделия.

Изделие соответствует требованиям ТР ТС.

Информацию о сертификатах см. на сайте <http://www.hammer-pt.com>

Декларация о соответствии единым нормам ЕС.

Настоящим мы заверяем, что аэрограф марки **Wester FPS-20** соответствует директивам:

98/37/ЕС, 89/336/ЕЕС, 73/23/ЕЕС, EN50144, EN55014, EN61000.

Этот прибор сконструирован в соответствии с новейшими предписаниями по технике безопасности.

Изготовитель:

Фирма "Hammer Werkzeug GmbH", "Хаммер Веркцойг ГмбХ"

Адрес:

Niedenu 25, 60325, Frankfurt am Main, Germany

Ниденау 25, 60325, Франкфурт на Майне, Германия

Произведено в КНР.

Дата изготовления указана на этикетке инструмента.